

工程指示 / 要求簡箋(E.I.)

工程指示編號：EI / 0268 / 19

修改版次：

工程編號：J - 837

工程名稱：觀塘裕民坊

工程項目：增訂後裝百葉 (T2 J PD)

收件人：生統 / 永林

發件人：Bessie Lau

日期：27/02/2019

□要求提供 / □確認 事項：

- () 初步鋁料 B.M. () 加工拆圖，然後生產 () 尺寸表
- () 正式鋁料 B.M. () 技術上資料 / 指示 () 報價
- () 配件 B.M. () 樣辦或貨品說明書 () 分判合約
- () 其他：_____

內容：

現按 S.I.T097 增訂百葉 (按 EI9604C 拆圖)

全數放行, (優先生產 7/F~11/F, 14/3/2019 送地盤)

請在 _____ 前完成上列要求。

附有關圖紙 / 文件：

以上項目為：

- 原合約工程包 原合約工程加 / 減賬 新工程報價

原因：-

分發東莞各部門：

- () 生產技術總監 連附件 技術部 連附件 () 生產部 連附件 () 機械設計部 連附件
- () 採購部 連附件 生產統籌部 連附件
- () 質檢部 連附件 () 會計部 連附件 () 報關組 連附件 () 其他 _____ 連附件

分發香港各部門：

- () 行政部 連附件 () 會計部 連附件 () 統籌部 連附件 () 工程部地盤科文 連附件
- () 採購部 連附件 () QS 部 連附件 () 維修部 連附件 () 其他 _____ 連附件

傳遞編號：

發件人簽署：

項目經理簽署：


Handwritten signature: HK 0488 / 19

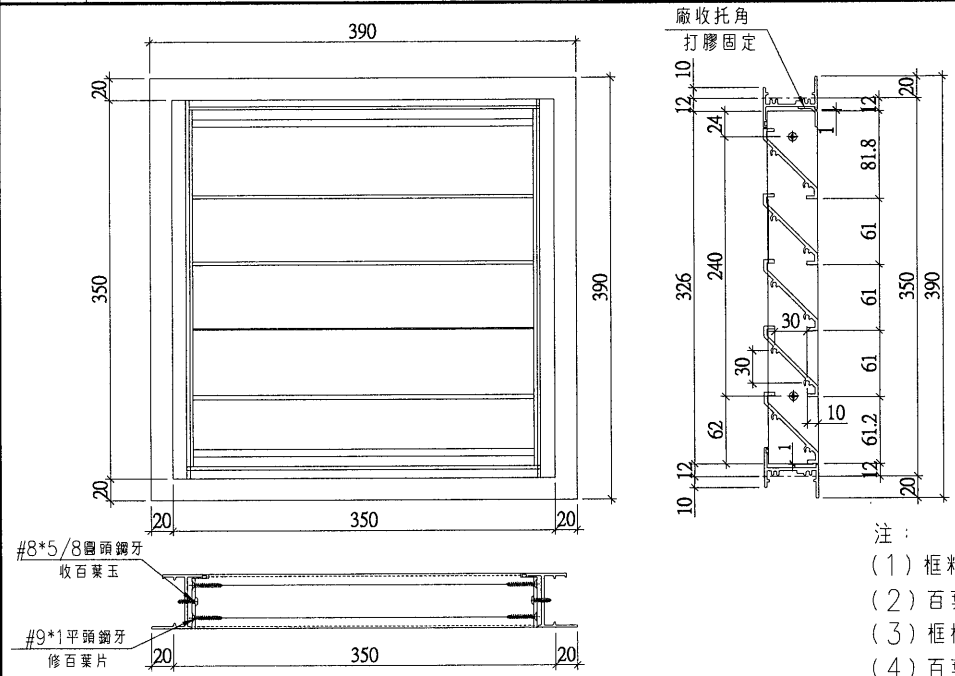
Handwritten signature: Bessie Lau

88 72 P604C

圖則登記表
DRAWING REGISTER

圖則登記表 DRAWING REGISTER		接收日期 Receiving Date (適用於客戶圖則)											
工程名稱 Project Title: 觀塘裕民坊		年											
後裝百葉 (新增) 7F-53F			月										
工程編號 Project No: J-837				日									
分發予 Distributed To		年											
			月										
				日									
圖則編號 Drg. No.	圖則名稱 Drawing Title	1	修訂編號 Revision No.										
T2J PD 16-TL	後裝百葉組裝圖		-										
837-WB5	後裝百葉節點示意圖		-										
		2											

 美特鋁質有限公司 MIDI Aluminium Fabricator Ltd.	工程號	J837	拆圖	陳俊賢	2019.01.08
	地盤	觀塘裕民坊	復核	謝永林	2019.02.27
名稱	後裝百葉	顏色	EC-DG-S332054 (3塗)	批准	

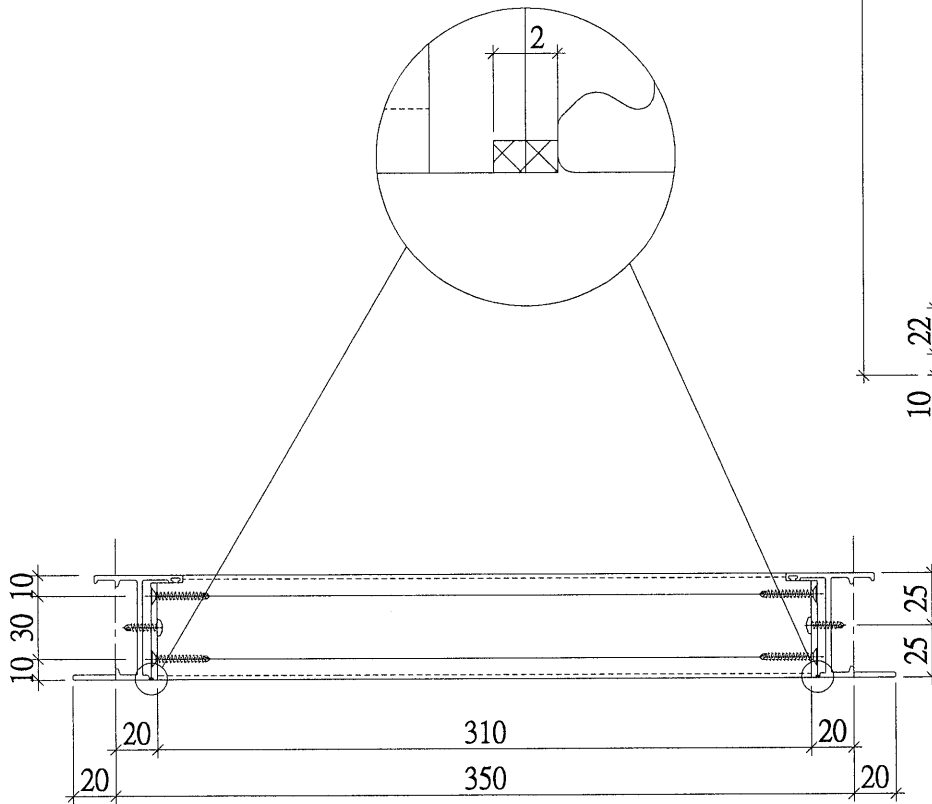


- 注：
- (1) 框料橫碰企。
 - (2) 百葉底料需開長方形去水孔。
 - (3) 框橫料兩端需切1X2mm切口打膠
 - (4) 百葉玉高/寬兩頭各縮1mm。

序號	料號	名稱	出苟	長度 (mm)	支/幅	加工說明	加工細則				
1	X845990	邊企料		390.0	2		頂留	20	mm		
2	X846400	窗框頂橫	避位	324	1		底留	20	mm		
3	X846400	窗框底橫	避位	324	1		企料底部開避位		mm		
							底橫料防水巴鋸去		mm		
							水線孔在企料-----	頂	底		
							安裝扣碼				
							多點鎖芯型號:				
							手柄型號:				
							限位撐型號:				
							T窗最大的開度:				
							窗玉搭位數:				
							窗款	寬度	高度	隻/幅	撐長
							大圖版次		本圖版		
									日期		
							窗号	寬度 (W)	高度 (H)	幅數	樓層數
							T2J PD 16-TL	350	350	82	7F-53F
							圖號	T2J PD 16-TL			

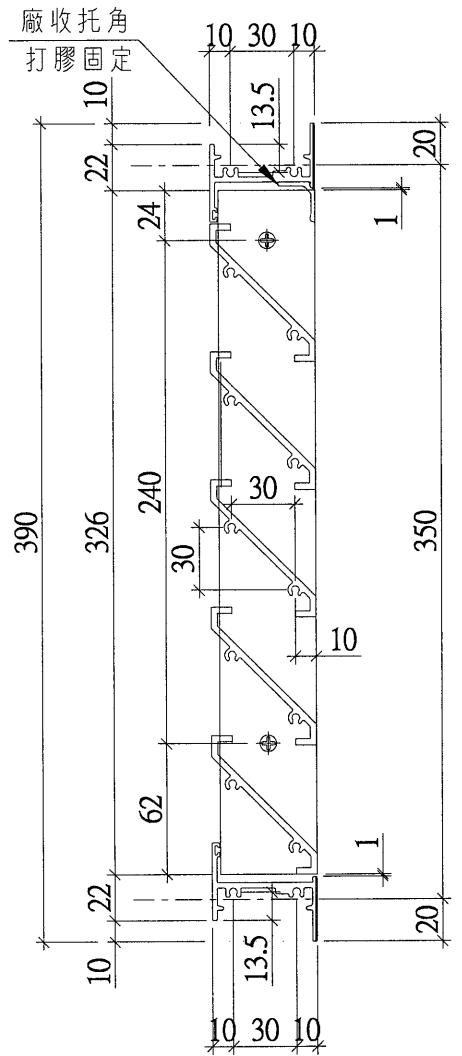
百葉玉用料

序號	料號	名稱	出苟	長度 (mm)	支/幅	加工說明
1	ME0002318	百葉玉鋁巴	避位	326.0	2	
2	X843331	百葉片	避位	310.0	5	
3	X844890	百葉托角	直口	310.0	1	



室外

後裝百葉



名稱	後裝百葉節點示意圖	制圖	陳俊賢	2019.01.08	修改		
材料	—	復核	謝永林	2019.02.27	日期		
顏色	EC-DG-S332054 (3塗)	批准			圖號	837-WB5	