



工程指示 / 要求簡箋(E.I.)

工程指示編號：EI / 0267 / 19 修改版次：A
 工程編號 : J - 837 工程名稱 : 觀塘裕民坊
 工程項目 : 幕牆 副框及玻璃線 (T5)(樣板層 7-9F)
 收件人 : 生統/ 永林 發件人 : Eric Liu 日期 : 04/03/2019

要求提供 / 確認 事項 :

- | | | |
|-------------------------------------|-------------------------------------|-------------------------------|
| <input type="checkbox"/> 初步鋁料 B.M. | <input type="checkbox"/> 加工拆圖，然後生產 | <input type="checkbox"/> 尺寸表 |
| <input type="checkbox"/> 正式鋁料 B.M. | <input type="checkbox"/> 技術上資料 / 指示 | <input type="checkbox"/> 報價 |
| <input type="checkbox"/> 配件 B.M. | <input type="checkbox"/> 樣辦或貨品說明書 | <input type="checkbox"/> 分判合約 |
| <input type="checkbox"/> 其他 : _____ | | |

內容 :

請按加工圖生產副框及背板托角料(T5)(樣板層 7-9/F)送地盤安裝
A 版: 補回位置圖
請留意: 1) 背板托角已在 EI0149 發出
謝謝!

請在 2019/ 03 / 05 前完成上列要求。

附： 24 頁位置圖

以上項目為:

- 原合約工程包 原合約工程加 / 減賬 新工程報價

原因 :- _____

分發東莞各部門 :

- () 生產技術總監 連附件 () 技術部 連附件 *為林* () 生產部 連附件 () 機械設計部 連附件
 () 採購部 連附件 () 生產統籌部 連附件 *梅*
 () 質檢部 連附件 () 會計部 連附件 () 報關組 連附件 () 其他 楊榮輝 連附件

分發其他分判:

- () 王禮秋 連附件

分發香港各部門 :

- () 行政部 連附件 () 會計部 連附件 () 統籌部 連附件 () 工程部地盤科文 連附件 *炳哥/民/永*
 () 採購部 連附件 () QS 部 連附件 () 維修部 連附件 () 其他 _____ 連附件

傳遞編號 :

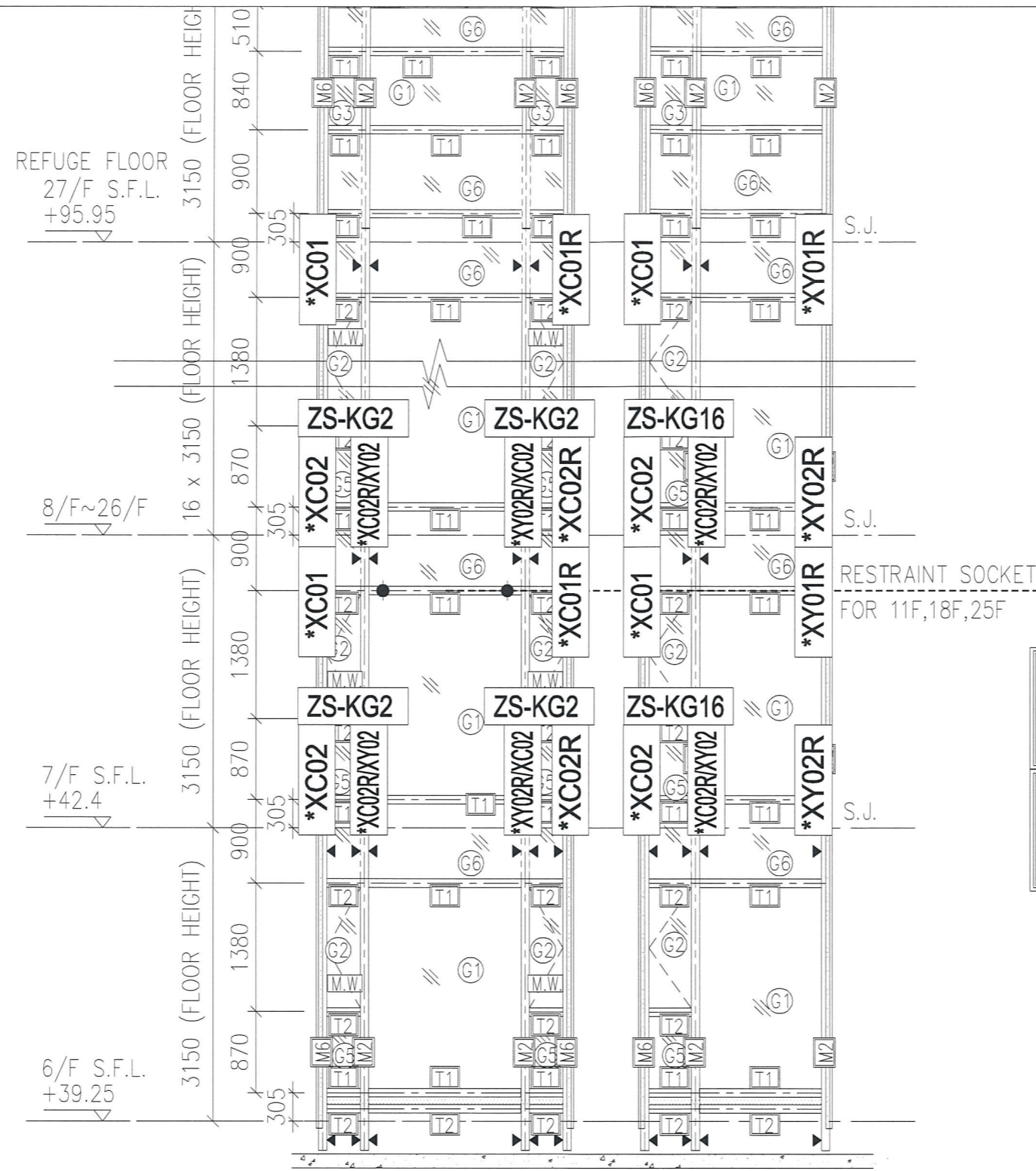
HK0527/19

發件人簽署 :

Eric Liu

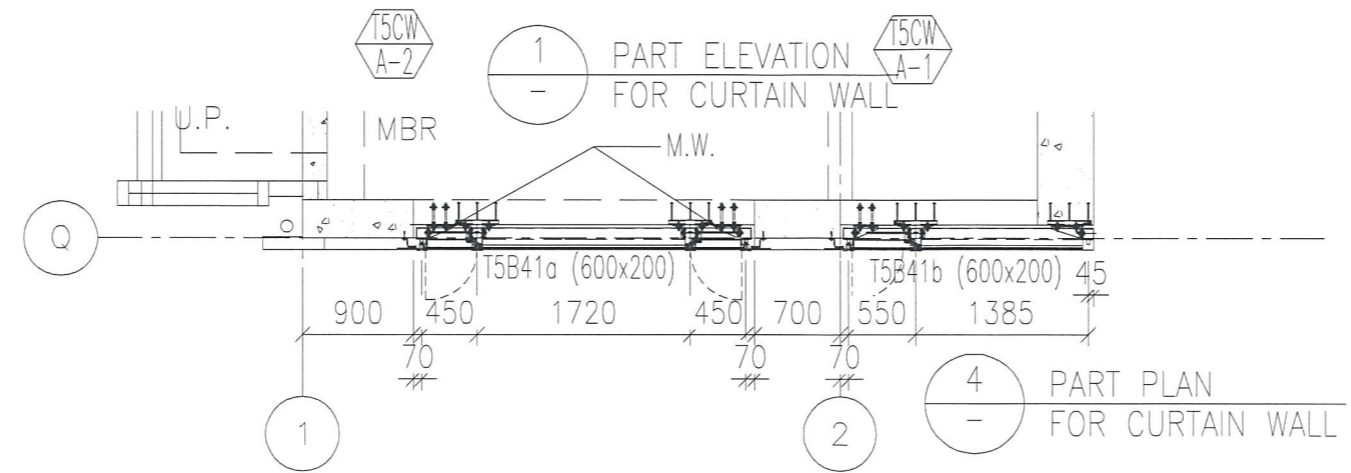
項目經理簽署 :

[Signature]

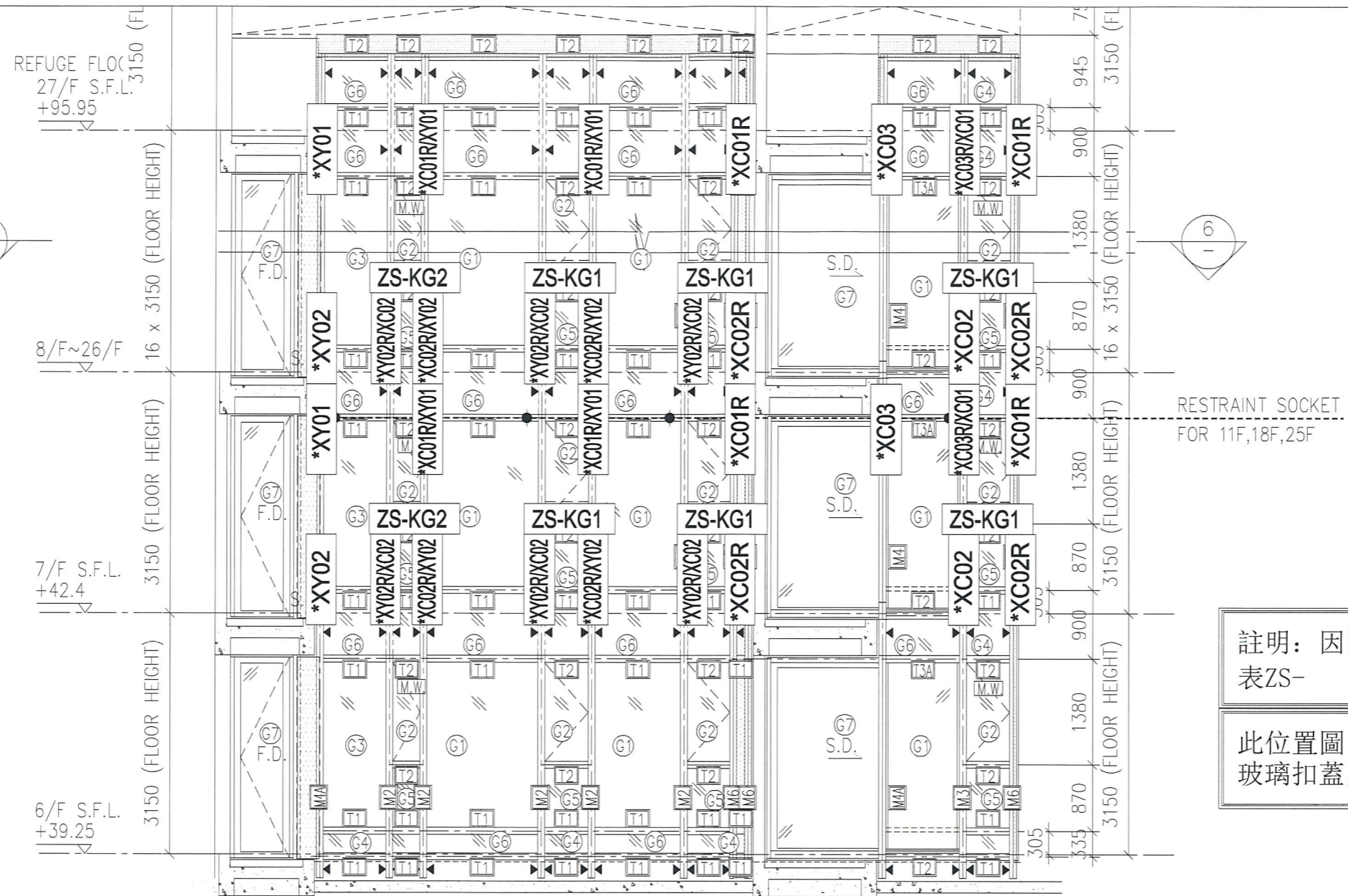


註明：因圖紙空間有限“*”代表ZS-

此位置圖只表達以下型材：
玻璃扣蓋, 框橫料扣蓋

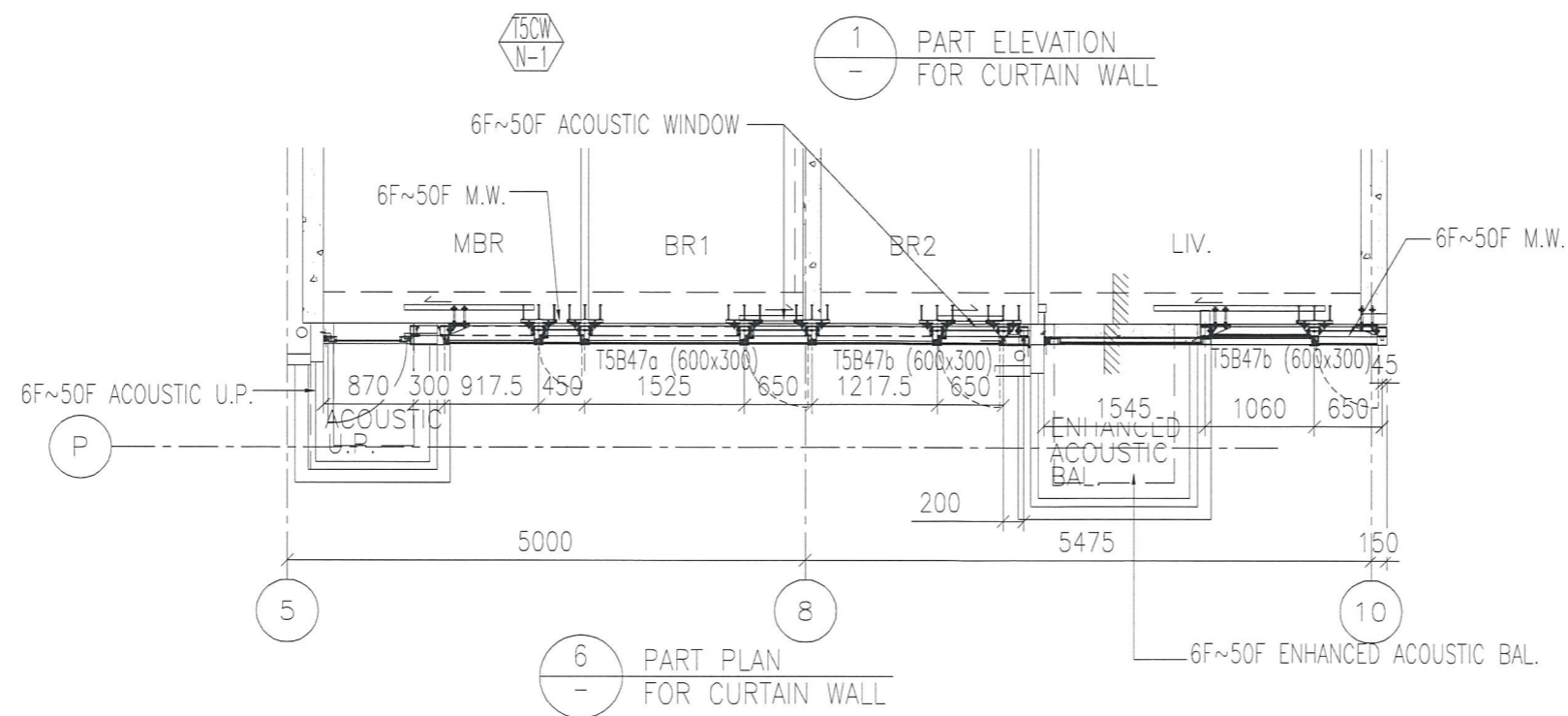


J837-CW-2501(G)

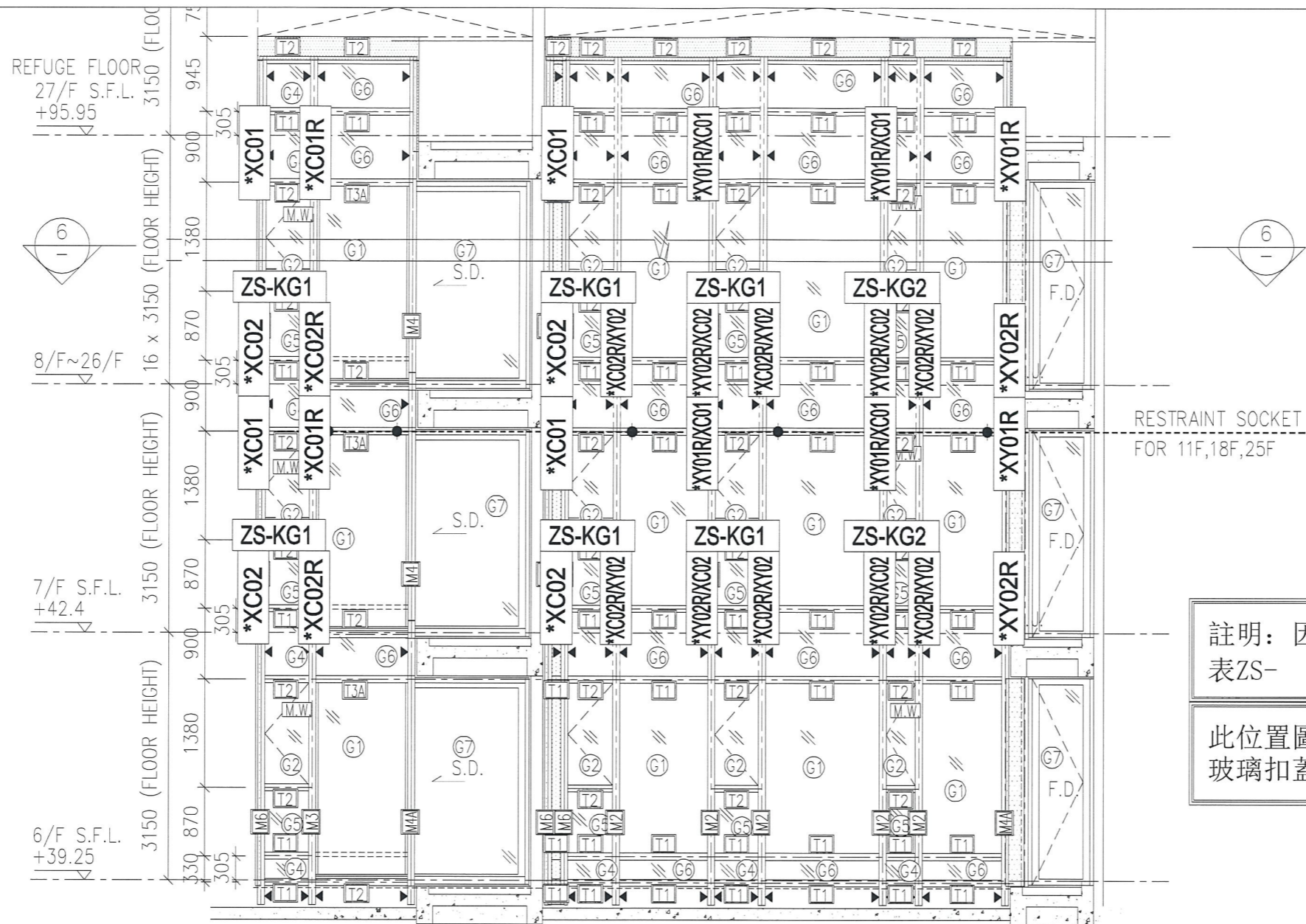


註明：因圖紙空間有限“*”代表ZS-

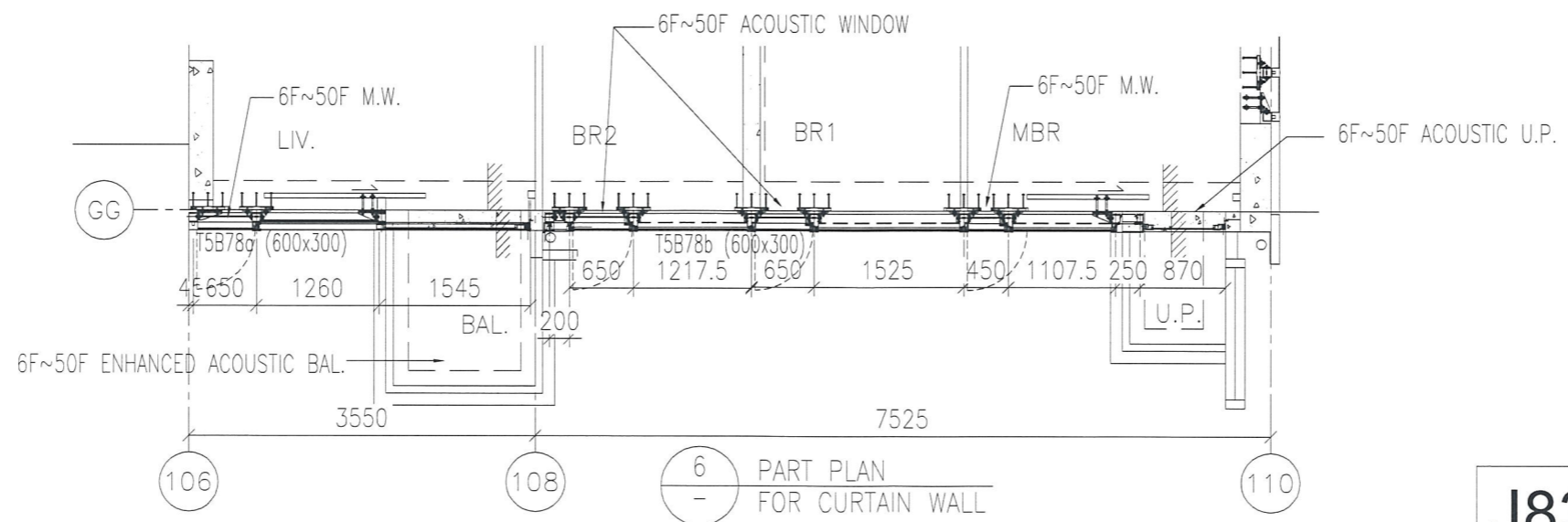
此位置圖只表達以下型材：
玻璃扣蓋，框橫料扣蓋



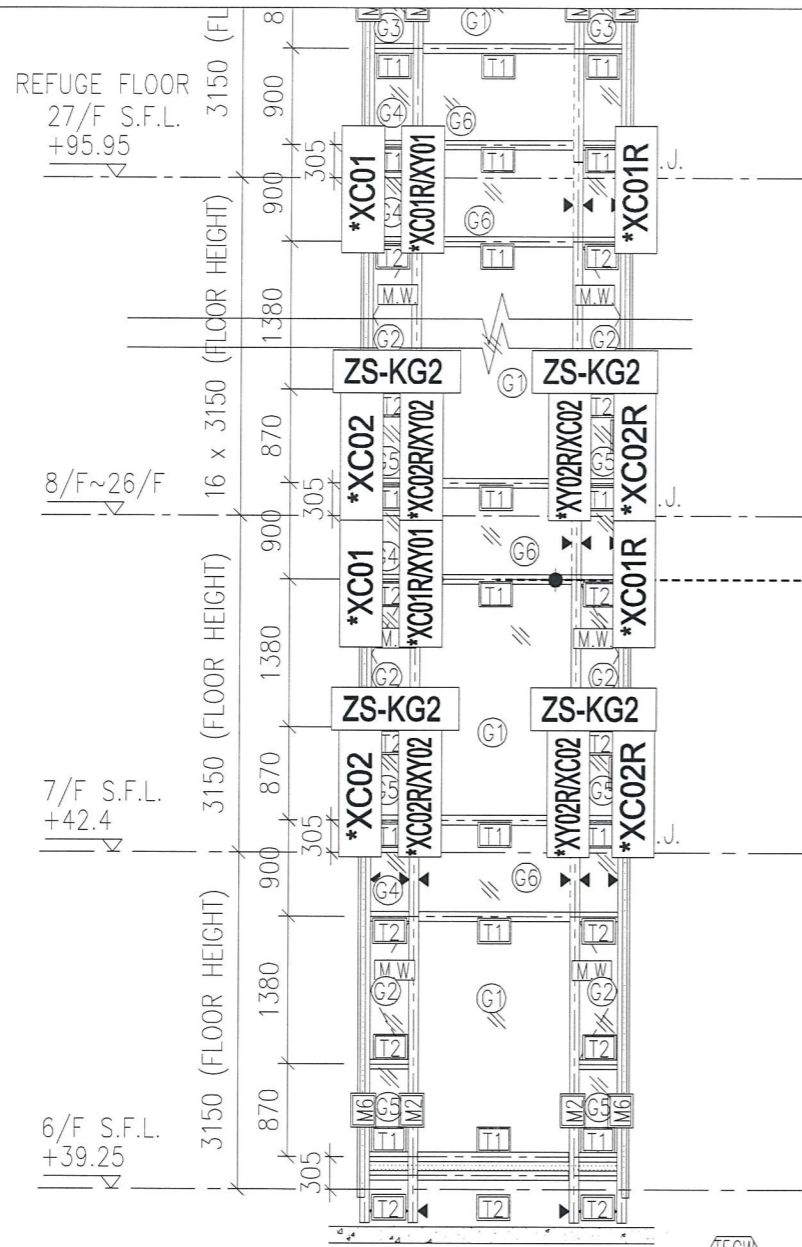
J837-CW-2502(G)



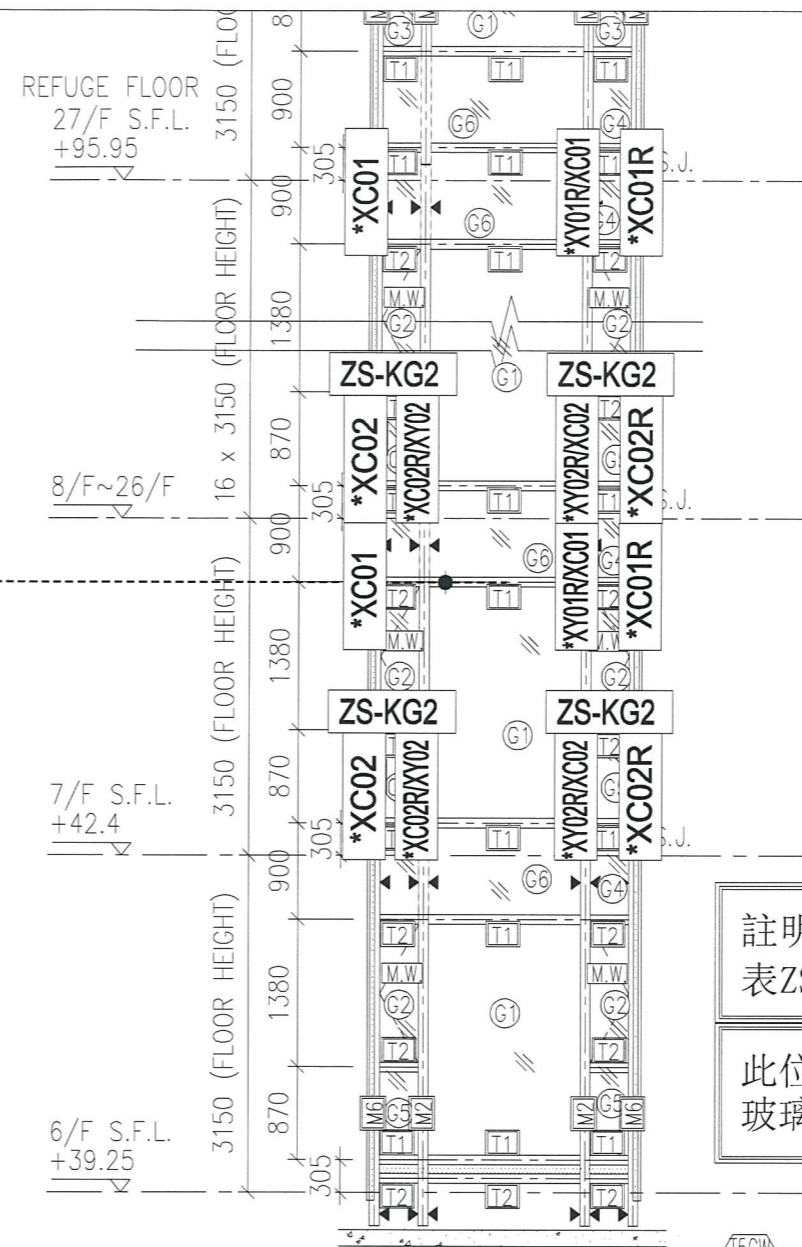
1 PART ELEVATION FOR CURTAIN WALL



J837-CW-2503(G)



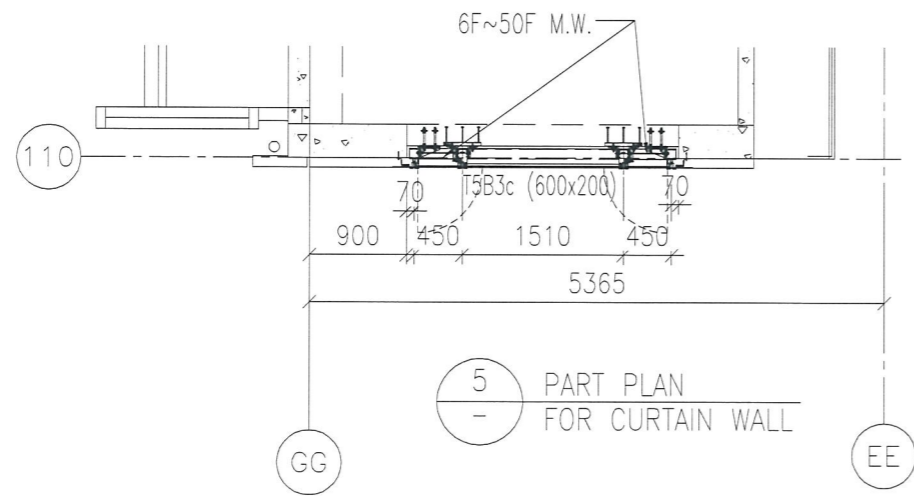
1
-
PART ELEVATION
FOR CURTAIN WALL



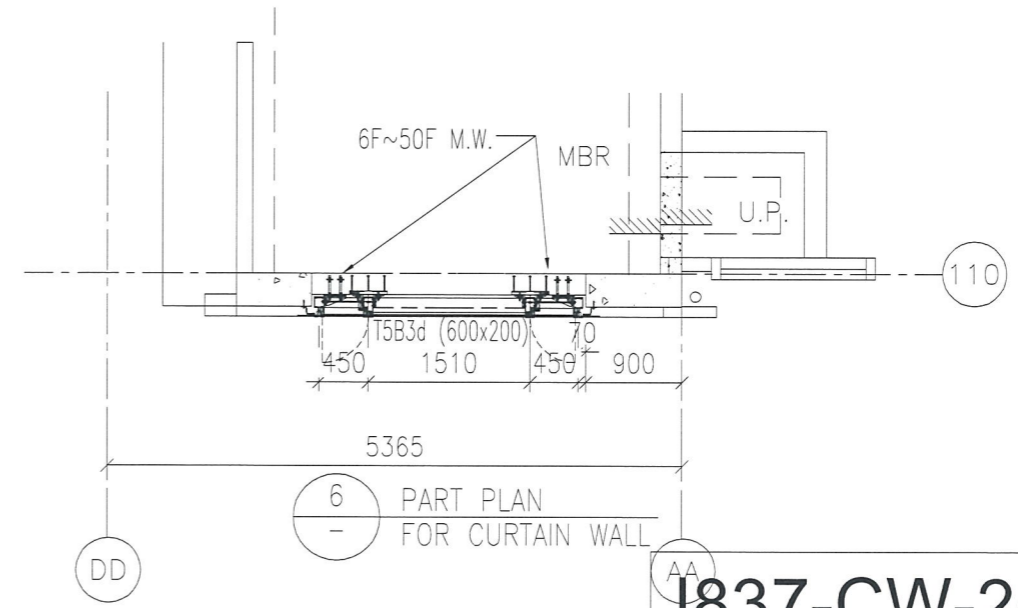
2
-
PART ELEVATION
FOR CURTAIN WALL

註明：因圖紙空間有限"*"代表ZS-

此位置圖只表達以下型材：
玻璃扣蓋，框橫料扣蓋

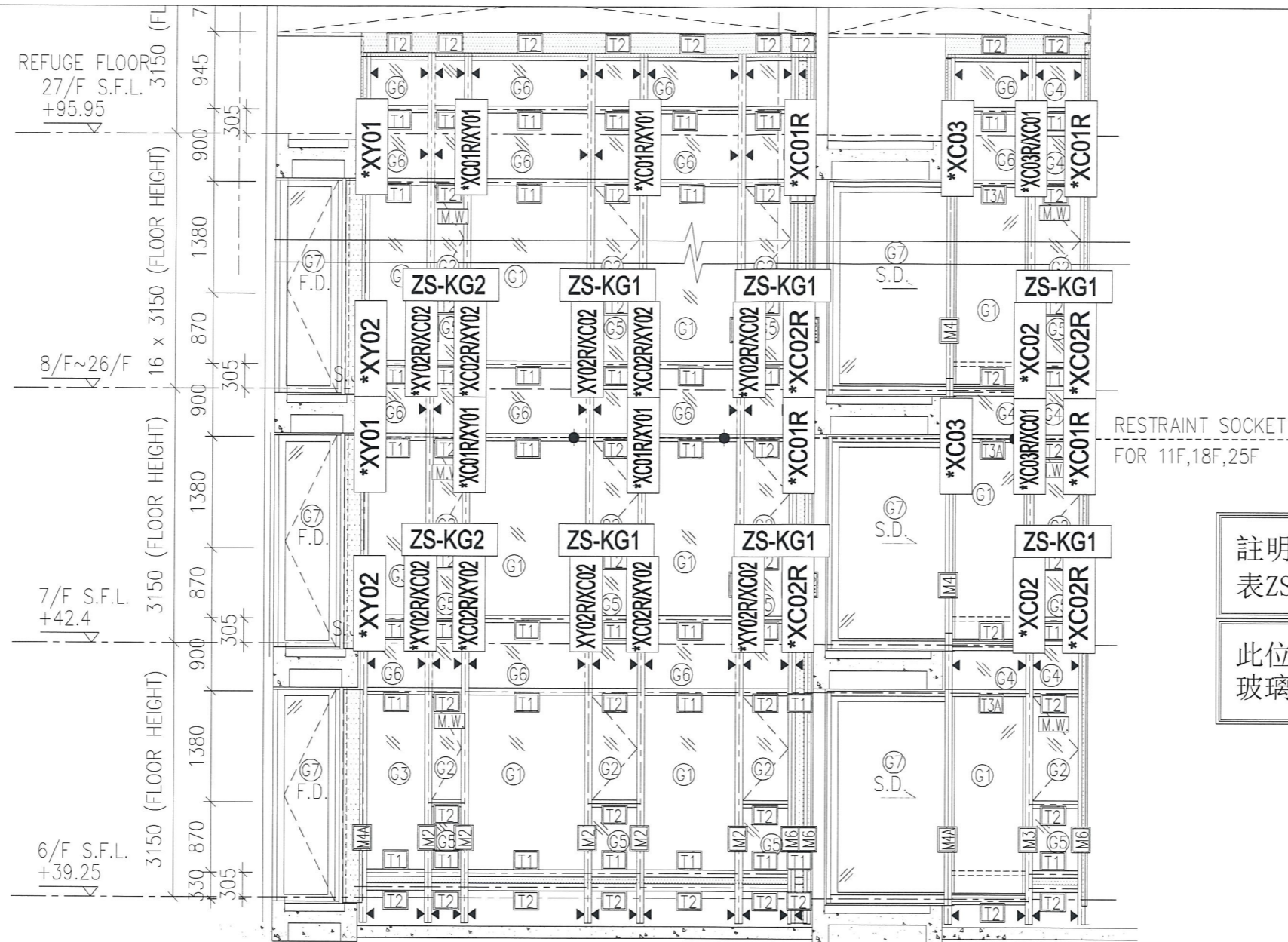


5
-
PART PLAN
FOR CURTAIN WALL



6
-
PART PLAN
FOR CURTAIN WALL

J837-CW-2504(G)



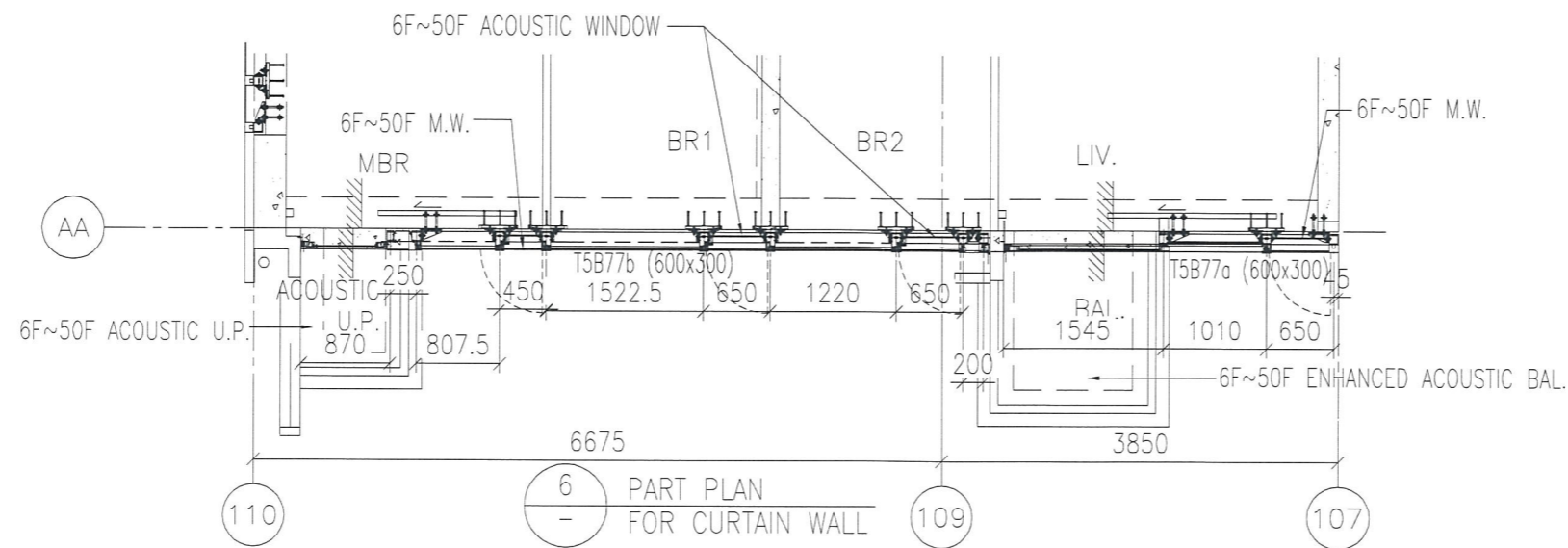
RESTRAINT SOCKET
FOR 11F,18F,25F

註明：因圖紙空間有限“*”代表ZS-

此位置圖只表達以下型材：
玻璃扣蓋, 框橫料扣蓋

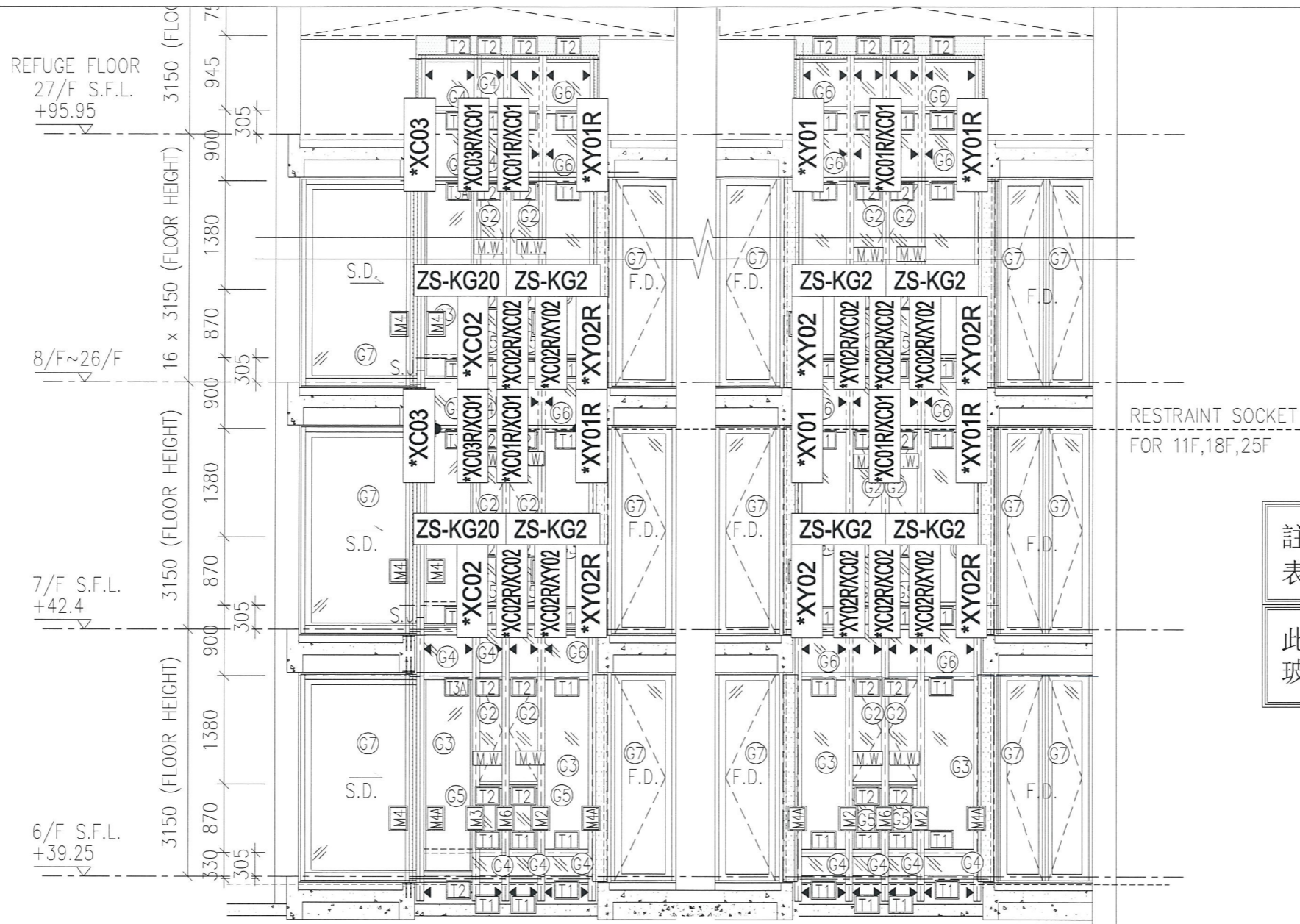
15CW
L-1

1
-
PART ELEVATION
FOR CURTAIN WALL



6
-
PART PLAN
FOR CURTAIN WALL

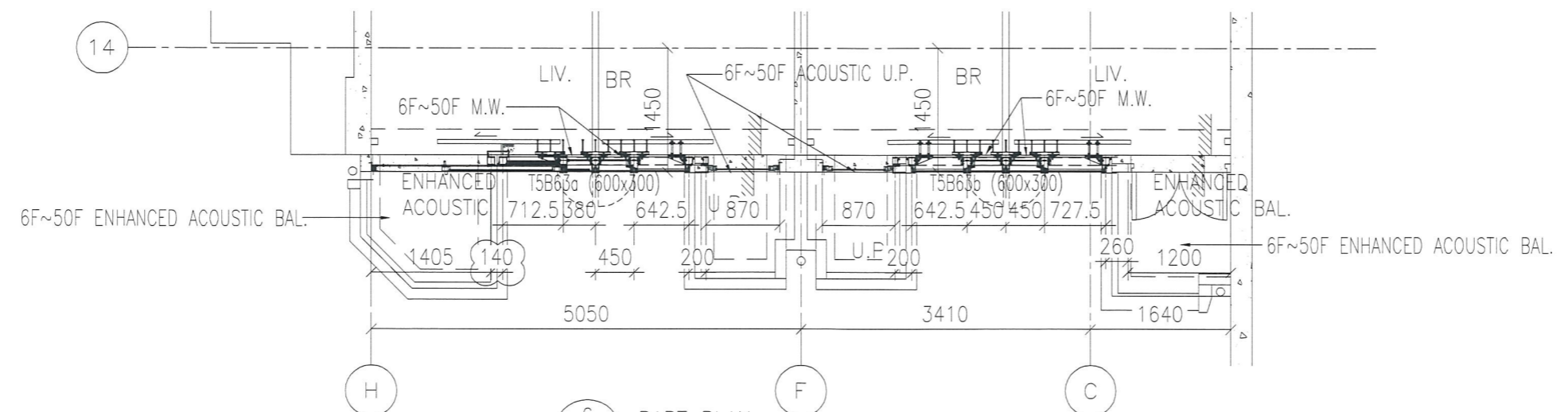
J837-CW-2505(G)



註明：因圖紙空間有限“*”代表ZS-

此位置圖只表達以下型材：
玻璃扣蓋，框橫料扣蓋

1 PART ELEVATION FOR CURTAIN WALL



6 PART PLAN FOR CURTAIN WALL

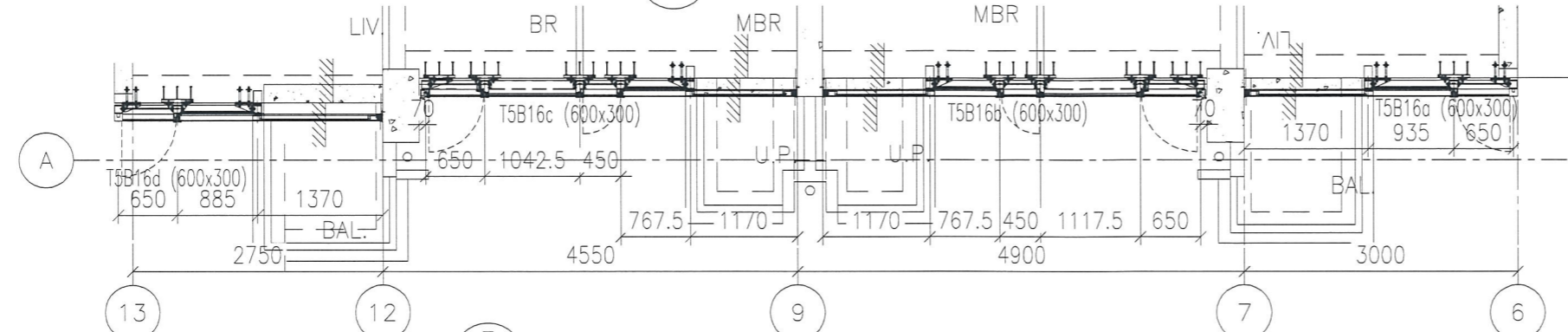
J837-CW-2506(G)



註明：因圖紙空間有限“*”代表ZS-

此位置圖只表達以下型材：
玻璃扣蓋，框橫料扣蓋

1 PART ELEVATION FOR CURTAIN WALL



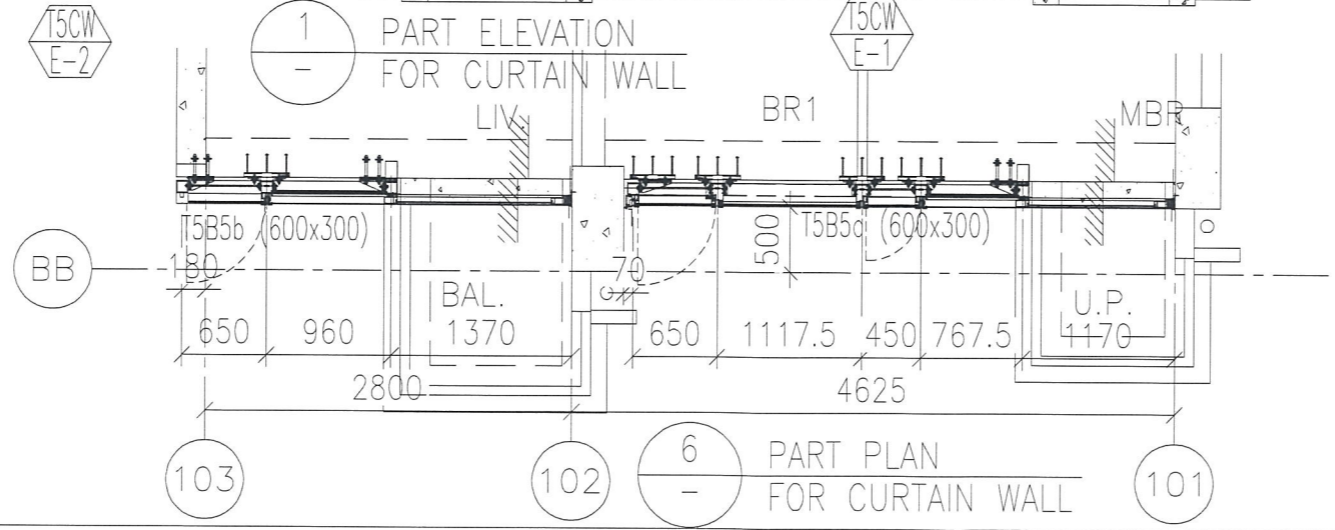
7 PART PLAN FOR CURTAIN WALL

J837-CW-2509(G)

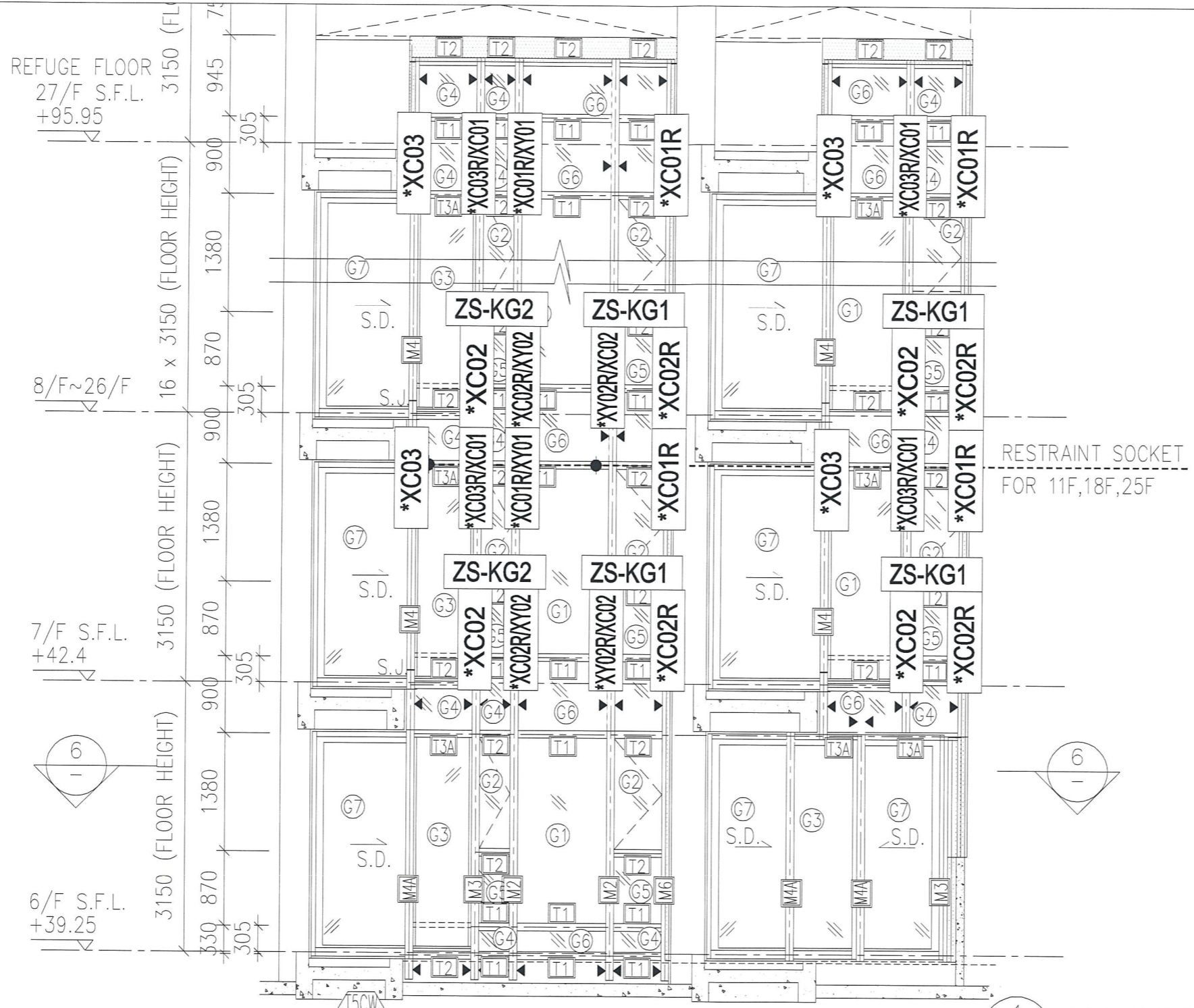


註明：因圖紙空間有限"*"代表ZS-

此位置圖只表達以下型材：
玻璃扣蓋, 框橫料扣蓋



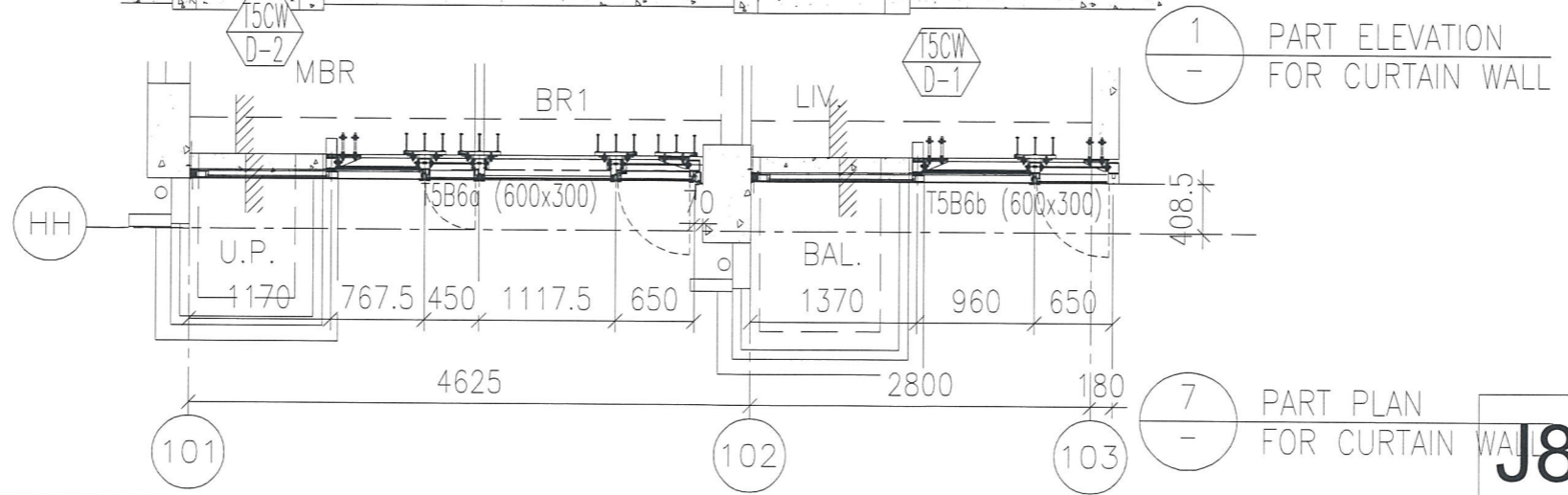
J837-CW-2510(G)



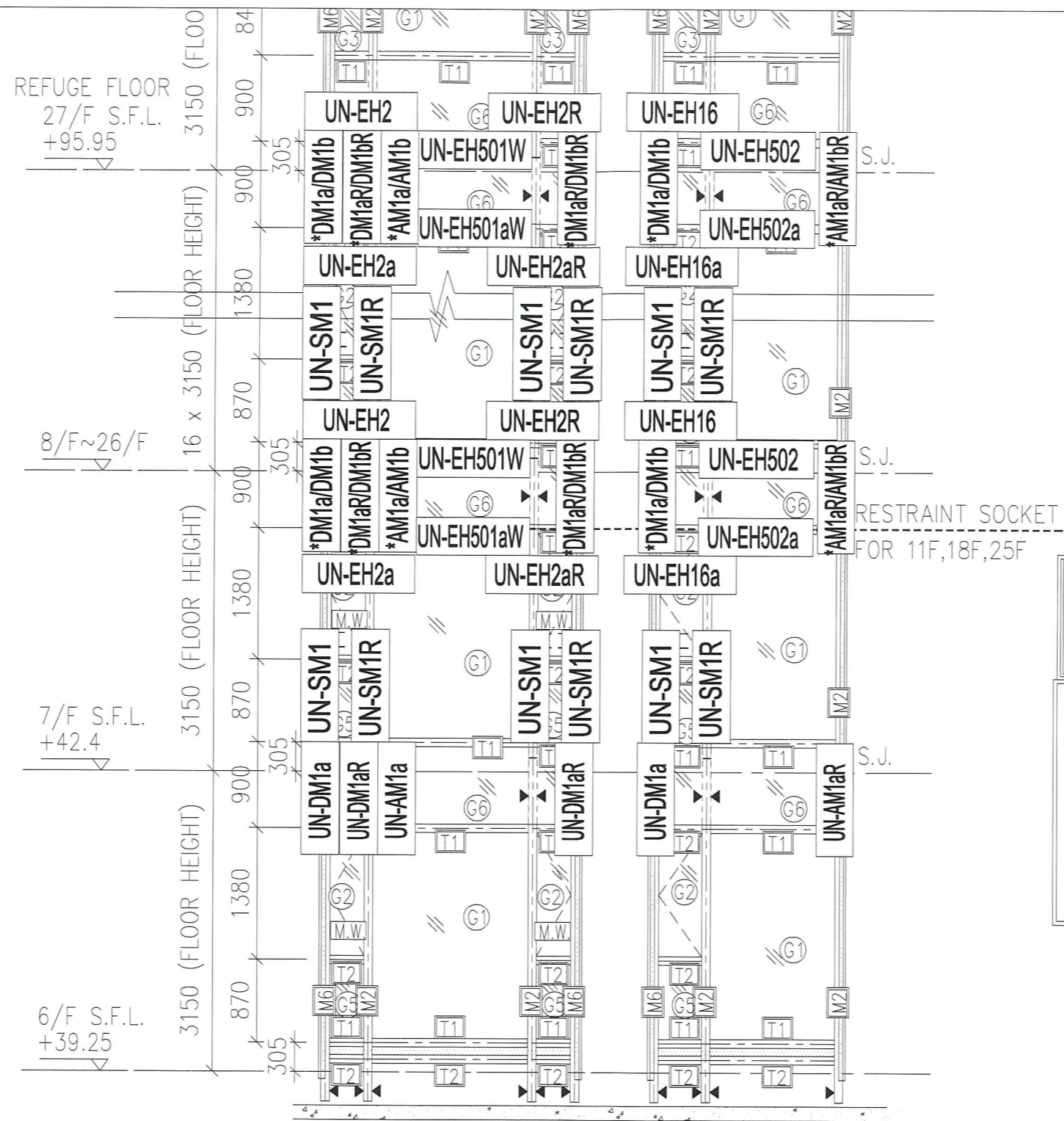
RESTRAINT SOCKET
FOR 11F,18F,25F

註明：因圖紙空間有限“*”代表ZS-

此位置圖只表達以下型材：
玻璃扣蓋, 框橫料扣蓋

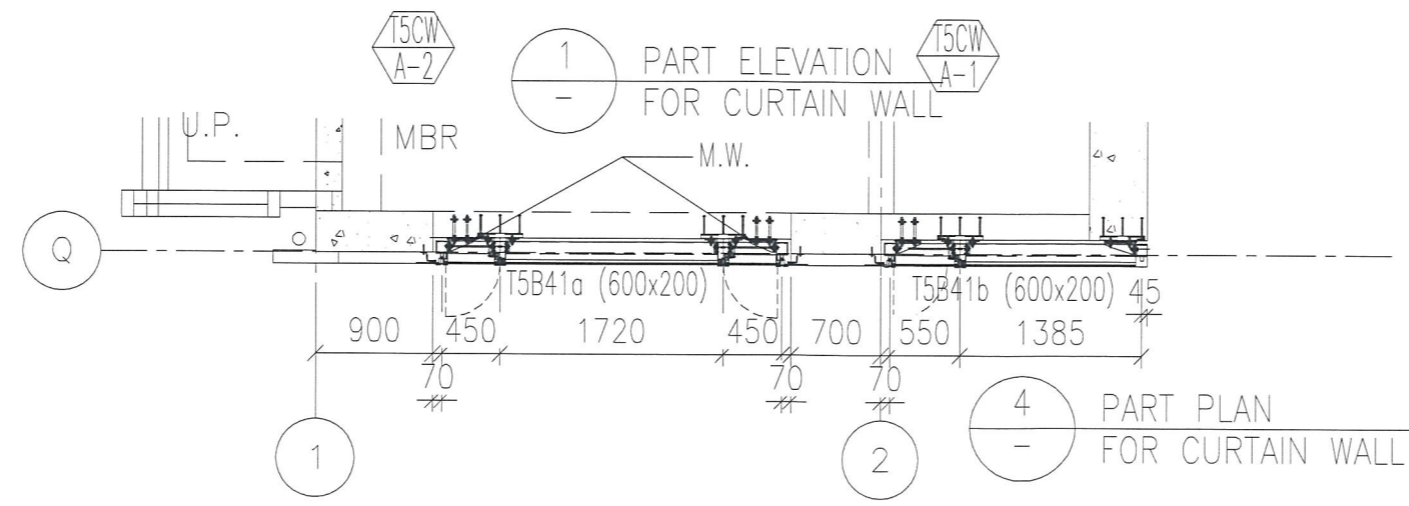


J837-CW-2511(G)

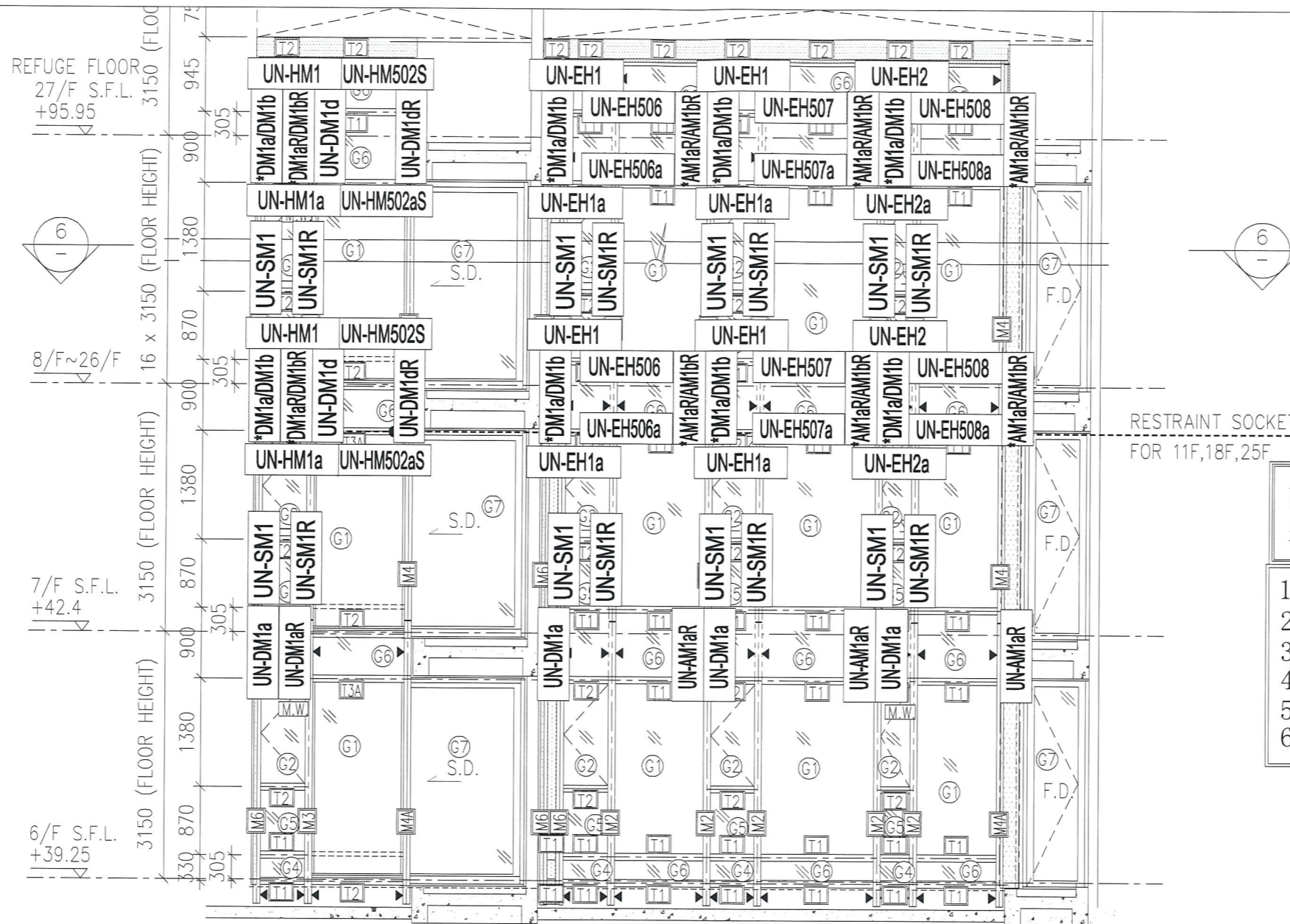


註明：因圖紙空間有限“*”代表UN-

1. 有 (UN-DM1b) 需配 (ZS-S01b)
2. 有 (UN-DM1bR) 需配 (ZS-S01bR)
3. 有 (UN-DM1d) 需配 (ZS-S01d)
4. 有 (UN-DM1dR) 需配 (ZS-S01dR)
5. 有 (UN-SM1) 需配 (ZS-BG1)
6. 有 (UN-SM1R) 需配 (ZS-BG1R)



J837-CW-2501

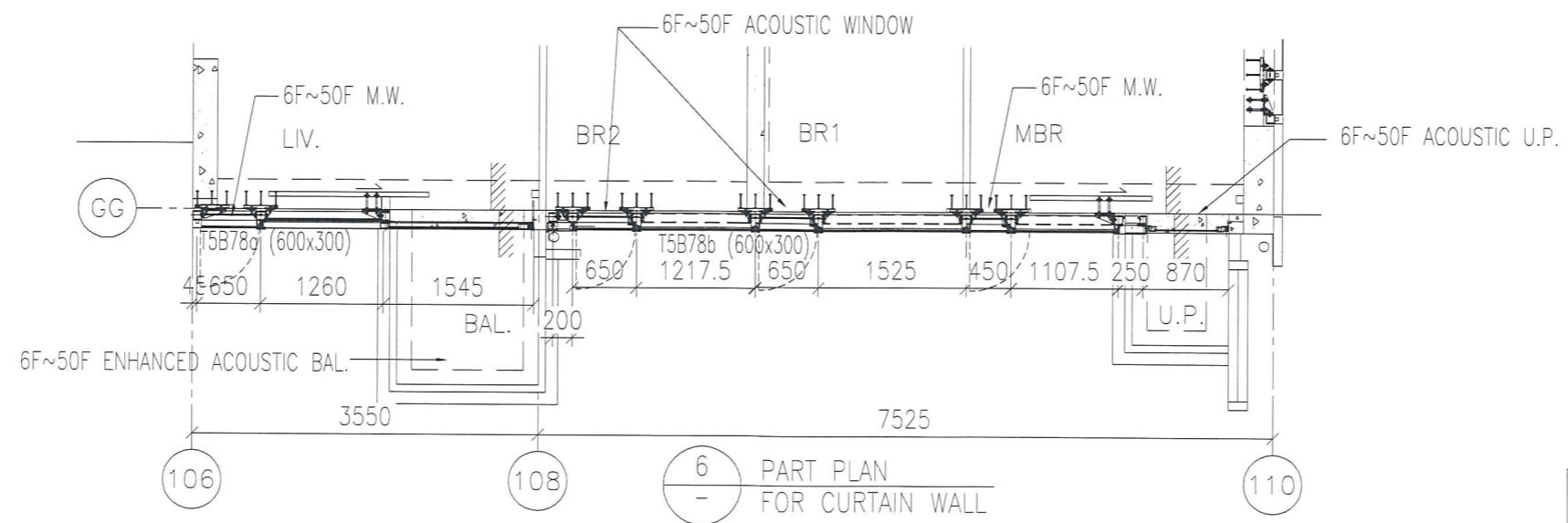


RESTRAINT SOCKET FOR 11F,18F,25F

註明：因圖紙空間有限“*”代表UN-

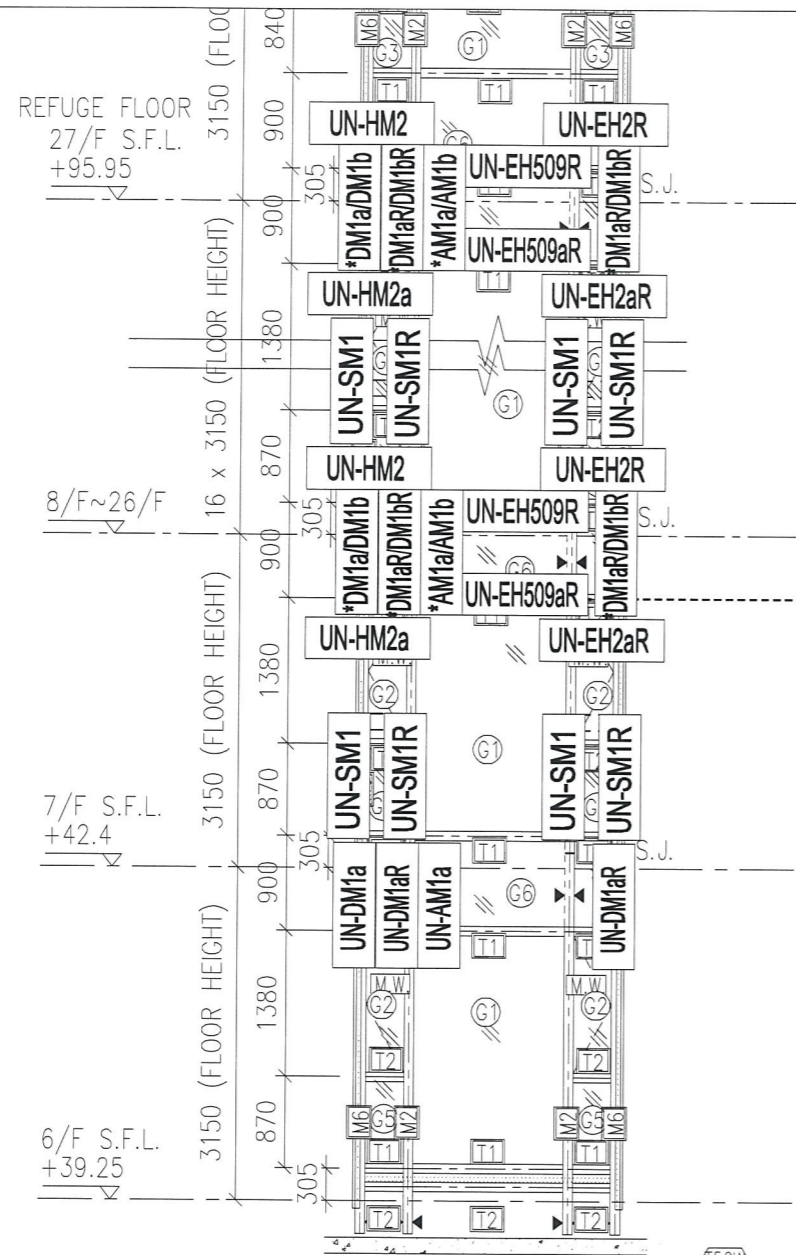
1. 有 (UN-DM1b) 需配 (ZS-S01b)
2. 有 (UN-DM1bR) 需配 (ZS-S01bR)
3. 有 (UN-DM1d) 需配 (ZS-S01d)
4. 有 (UN-DM1dR) 需配 (ZS-S01dR)
5. 有 (UN-SM1) 需配 (ZS-BG1)
6. 有 (UN-SM1R) 需配 (ZS-BG1R)

1 PART ELEVATION FOR CURTAIN WALL

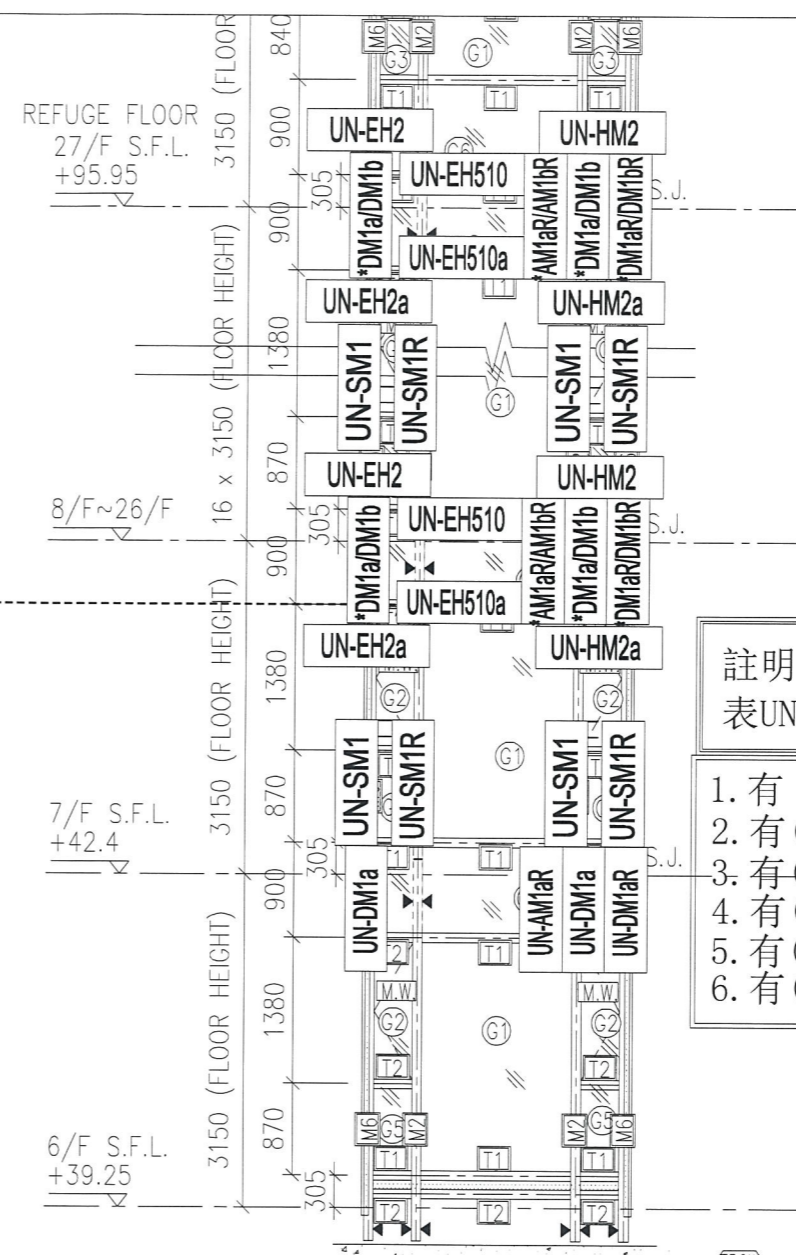


6 PART PLAN FOR CURTAIN WALL

J837-CW-2503



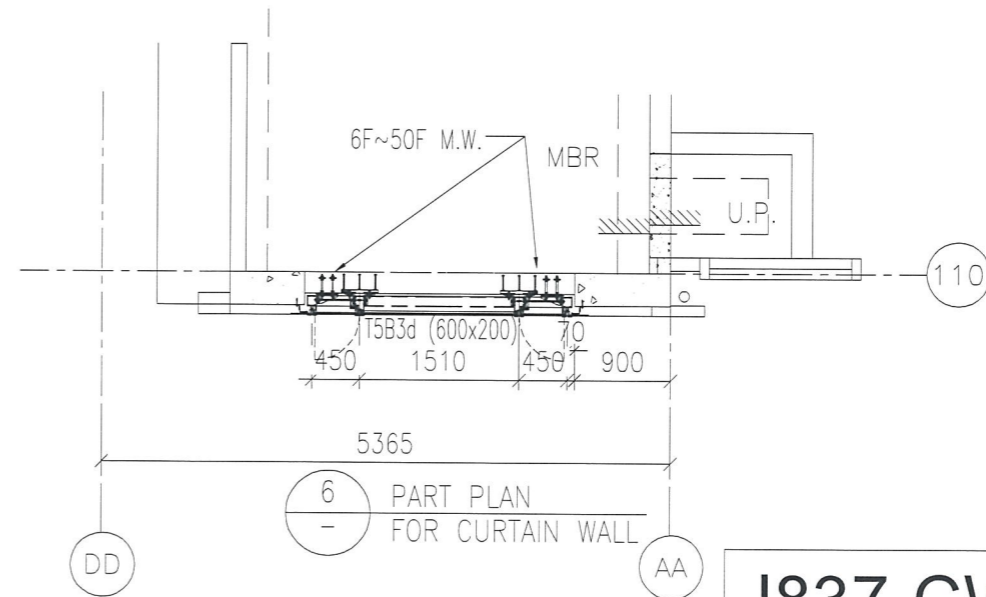
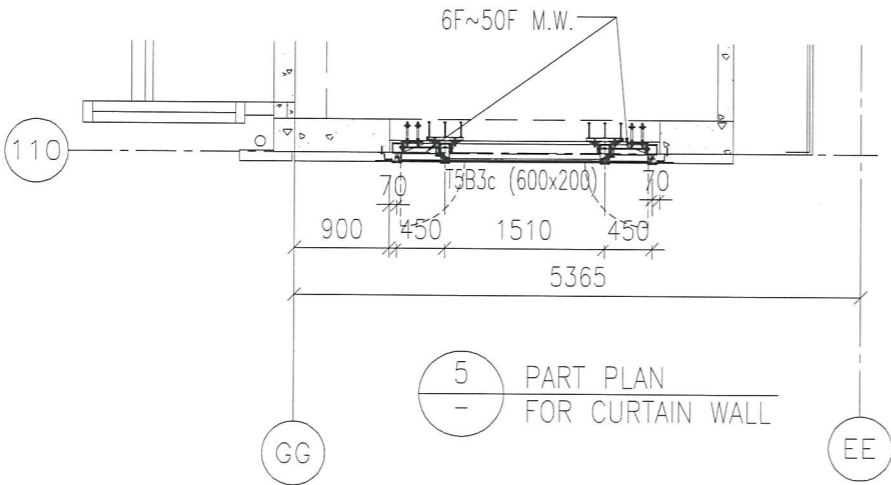
1 PART ELEVATION FOR CURTAIN WALL



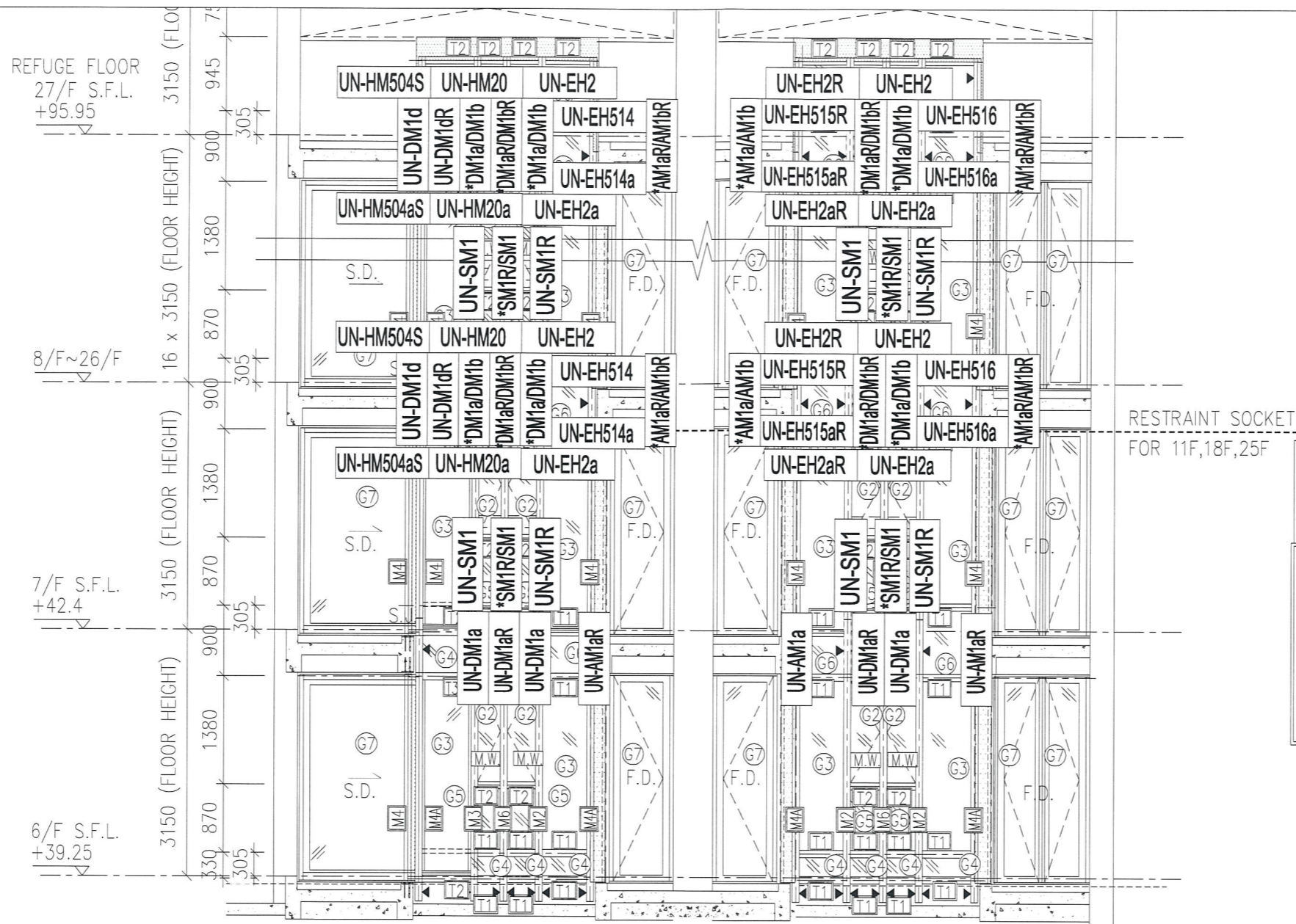
2 PART ELEVATION FOR CURTAIN WALL

註明：因圖紙空間有限“*”代表UN-

1. 有 (UN-DM1b) 需配 (ZS-S01b)
2. 有 (UN-DM1bR) 需配 (ZS-S01bR)
3. 有 (UN-DM1d) 需配 (ZS-S01d)
4. 有 (UN-DM1dR) 需配 (ZS-S01dR)
5. 有 (UN-SM1) 需配 (ZS-BG1)
6. 有 (UN-SM1R) 需配 (ZS-BG1R)



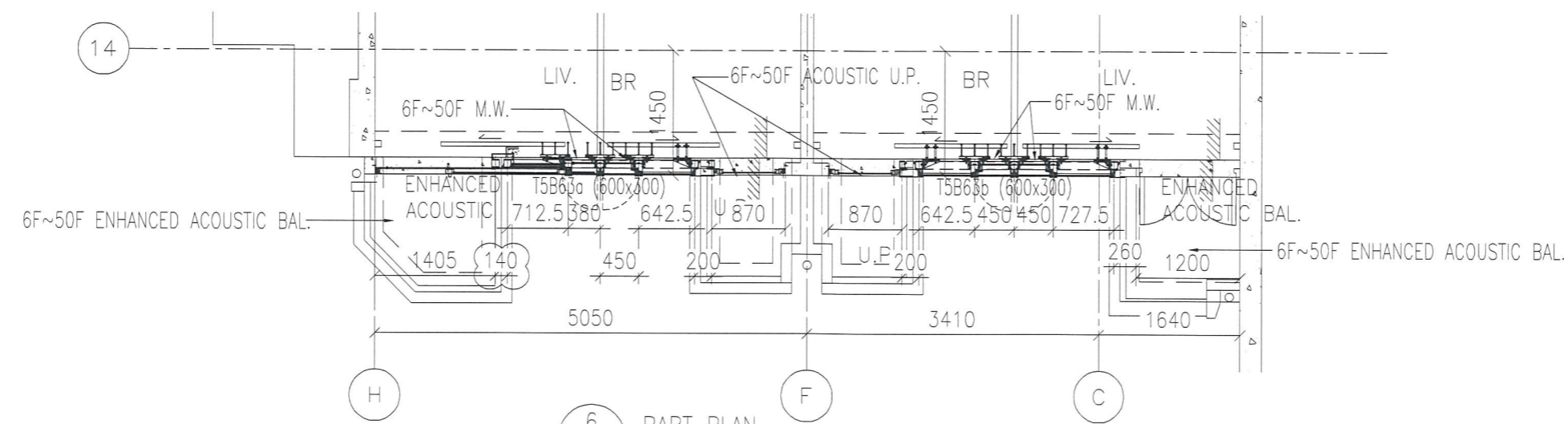
J837-CW-2504



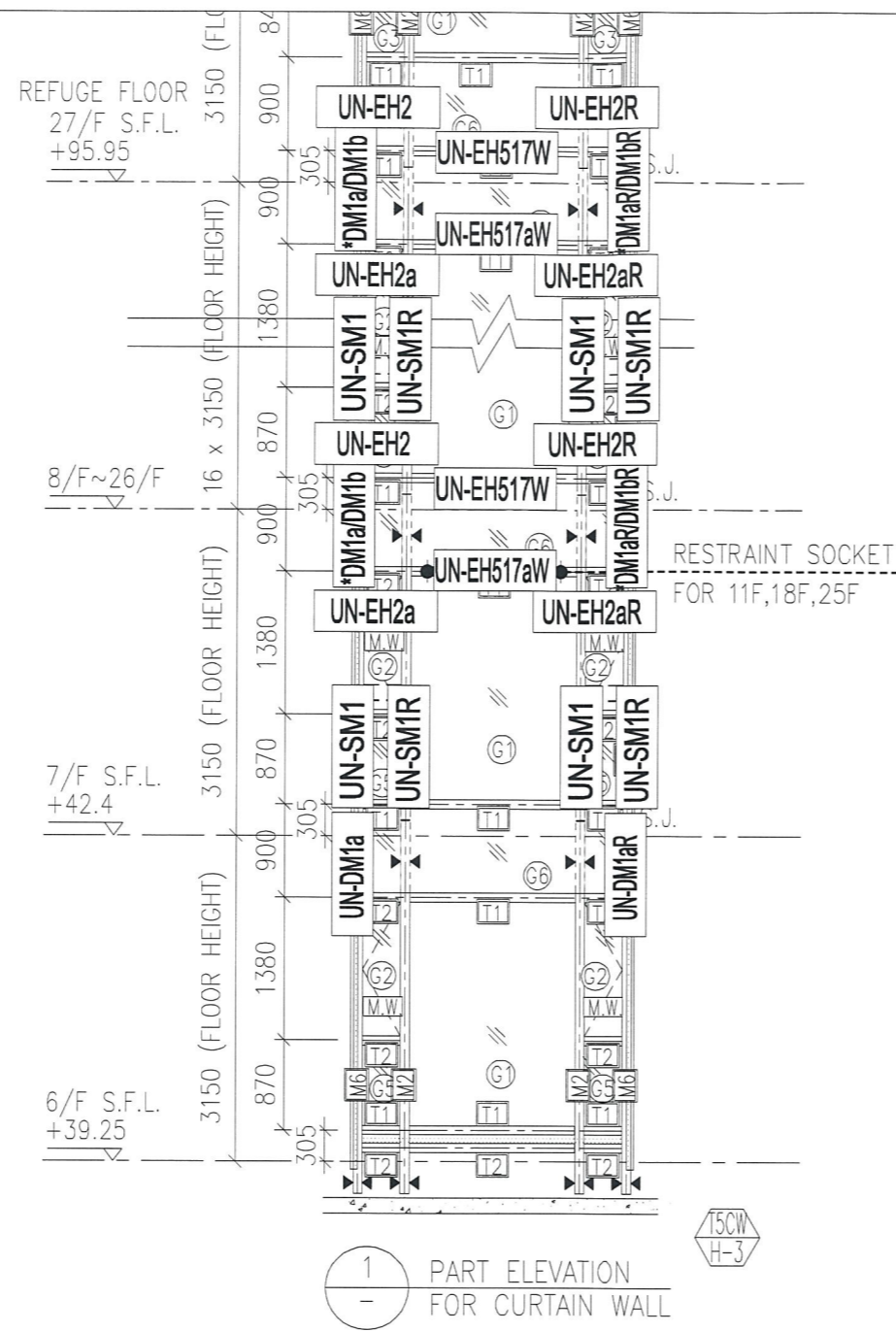
註明：因圖紙空間有限“*”代表UN-

1. 有 (UN-DM1b) 需配 (ZS-S01b)
2. 有 (UN-DM1bR) 需配 (ZS-S01bR)
3. 有 (UN-DM1d) 需配 (ZS-S01d)
4. 有 (UN-DM1dR) 需配 (ZS-S01dR)
5. 有 (UN-SM1) 需配 (ZS-BG1)
6. 有 (UN-SM1R) 需配 (ZS-BG1R)

1 PART ELEVATION FOR CURTAIN WALL

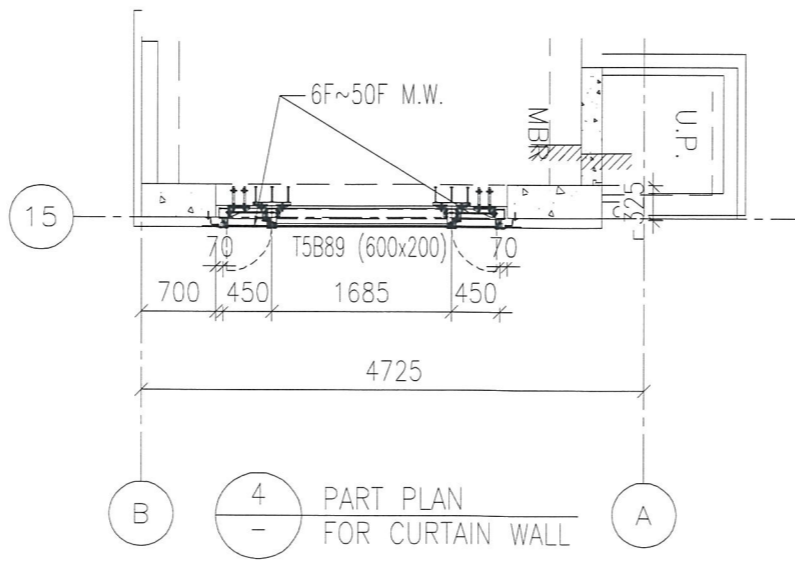


6 PART PLAN FOR CURTAIN WALL

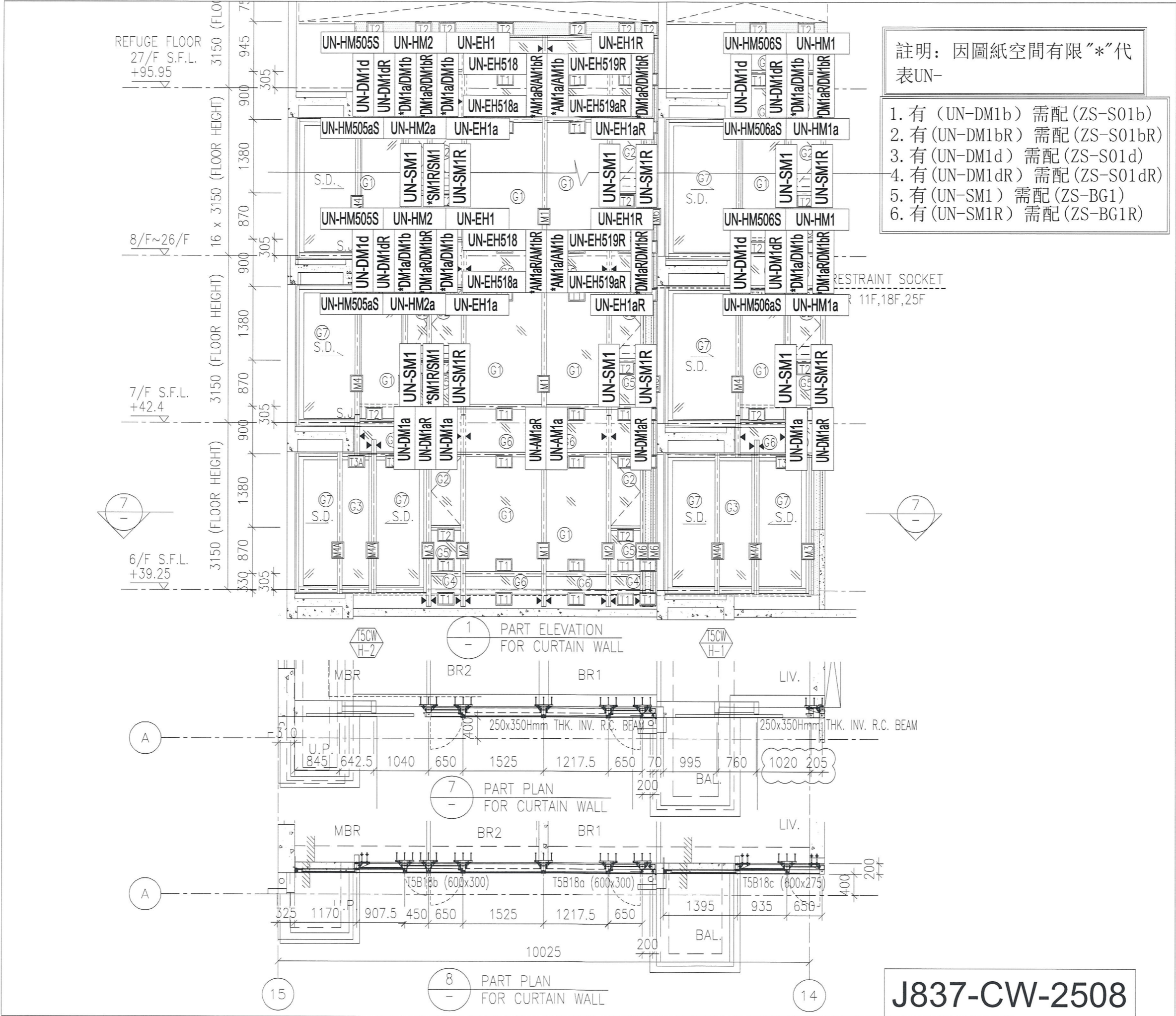


註明：因圖紙空間有限“*”代表UN-

1. 有 (UN-DM1b) 需配 (ZS-S01b)
2. 有 (UN-DM1bR) 需配 (ZS-S01bR)
3. 有 (UN-DM1d) 需配 (ZS-S01d)
4. 有 (UN-DM1dR) 需配 (ZS-S01dR)
5. 有 (UN-SM1) 需配 (ZS-BG1)
6. 有 (UN-SM1R) 需配 (ZS-BG1R)



J837-CW-2507



註明：因圖紙空間有限“*”代表UN-

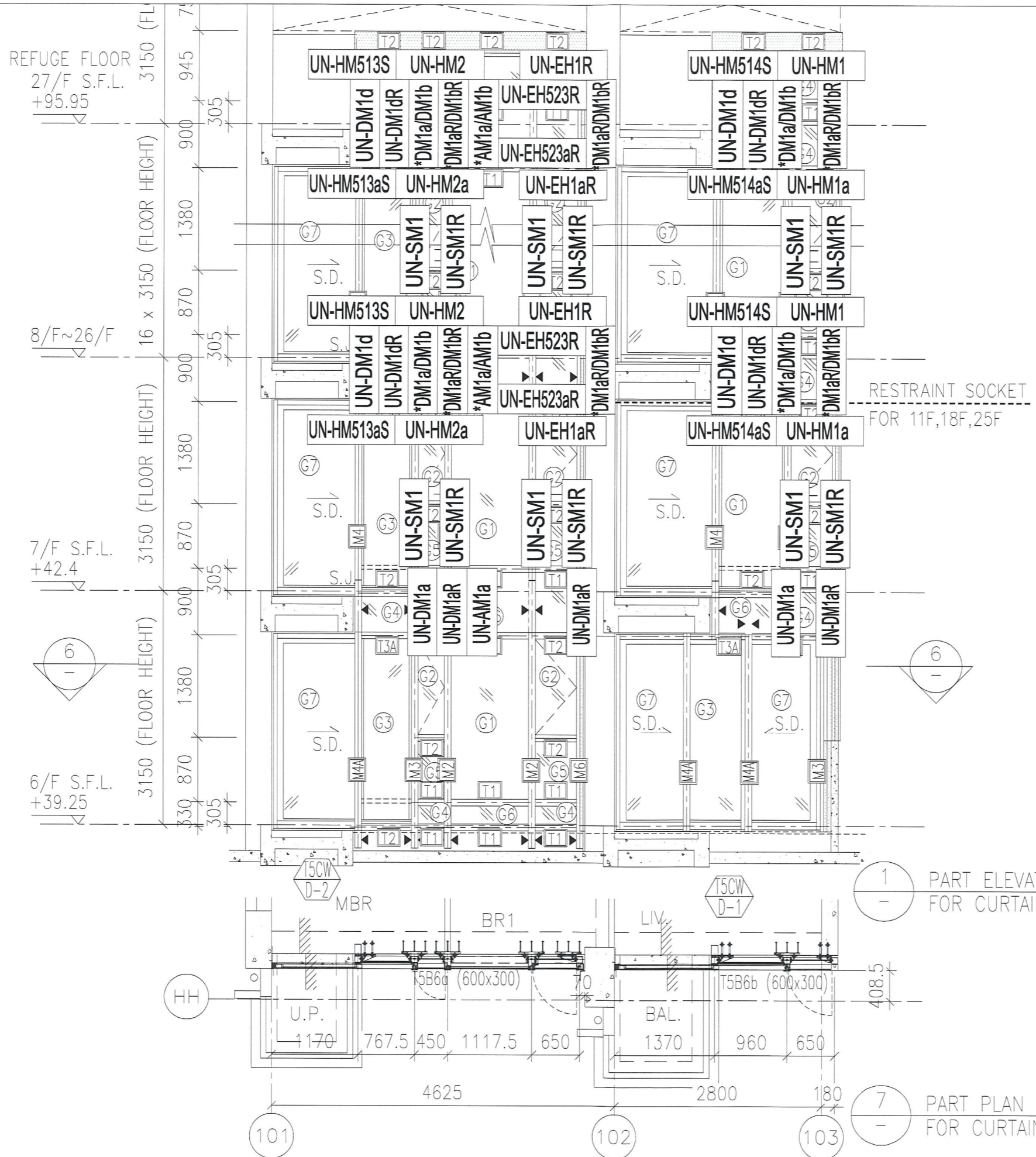
1. 有 (UN-DM1b) 需配 (ZS-S01b)
2. 有 (UN-DM1bR) 需配 (ZS-S01bR)
3. 有 (UN-DM1d) 需配 (ZS-S01d)
4. 有 (UN-DM1dR) 需配 (ZS-S01dR)
5. 有 (UN-SM1) 需配 (ZS-BG1)
6. 有 (UN-SM1R) 需配 (ZS-BG1R)

1 PART ELEVATION FOR CURTAIN WALL

7 PART PLAN FOR CURTAIN WALL

8 PART PLAN FOR CURTAIN WALL

J837-CW-2508



註明：因圖紙空間有限“*”代表UN-

1. 有 (UN-DM1b) 需配 (ZS-S01b)
2. 有 (UN-DM1bR) 需配 (ZS-S01bR)
3. 有 (UN-DM1d) 需配 (ZS-S01d)
4. 有 (UN-DM1dR) 需配 (ZS-S01dR)
5. 有 (UN-SM1) 需配 (ZS-BG1)
6. 有 (UN-SM1R) 需配 (ZS-BG1R)

1
-
PART ELEVATION FOR CURTAIN WALL

7
-
PART PLAN FOR CURTAIN WALL

J837-CW-2511

