

工程指示 / 要求簡箋(E.I.)

工程指示編號：EI 10263 / 19 修改版次：
 工程編號：J - 837 工程名稱：觀塘裕民坊
 工程項目：後裝 FD 門門較加力巴 (廠用)
 收件人：生統 / 永林 發件人：Bessie Lau 日期：26/02/2019

要求提供 / 確認 事項：

- | | | |
|------------------------------------|-------------------------------------|-------------------------------|
| <input type="checkbox"/> 初步鋁料 B.M. | <input type="checkbox"/> 加工拆圖，然後生產 | <input type="checkbox"/> 尺寸表 |
| <input type="checkbox"/> 正式鋁料 B.M. | <input type="checkbox"/> 技術上資料 / 指示 | <input type="checkbox"/> 報價 |
| <input type="checkbox"/> 配件 B.M. | <input type="checkbox"/> 樣辦或貨品說明書 | <input type="checkbox"/> 分判合約 |
| <input type="checkbox"/> 其他：_____ | | |

內容：

現按生產部之要求增加門較用加力巴

(EI0072 FD 門用)

請在 _____ 前完成上列要求。

附有關圖紙 / 文件：

以上項目為：

- 原合約工程包 原合約工程加 / 減賬 新工程報價

原因：-

分發東莞各部門：

- () 生產技術總監 連附件 技術部 連附件 () 生產部 連附件 () 機械設計部 連附件
 () 採購部 連附件 () 生產統籌部 連附件
 () 質檢部 連附件 () 會計部 連附件 () 報關組 連附件 () 其他 _____ 連附件

分發香港各部門：

- () 行政部 連附件 () 會計部 連附件 () 統籌部 連附件 () 工程部地盤科文 連附件
 () 採購部 連附件 () QS 部 連附件 () 維修部 連附件 () 其他 _____ 連附件

傳遞編號：

H00473 / 19

發件人簽署：

項目經理簽署：

<h1 style="margin: 0;">工作聯絡單</h1>	表格編號		MIDI QR-006	
	版本	A	頁碼	1/1

文件編號	T-1737	發出日期	2019.02.22
------	--------	------	------------

發文部門	工程部	頁數	1/1
------	-----	----	-----

受文部門：

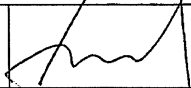
東莞工廠：
 葉生
 積哥
 工程部
 技術部
 質檢部
 生產部
倉務部
 採購部
 行政部
 財務部
 生產統籌部

香港公司：
 繆生
 施哥
 胡哥
FranKie
 Maggie
 林哥

文件類型	<input type="checkbox"/> 急件 <input type="checkbox"/> 密件 <input type="checkbox"/> 請批示 <input type="checkbox"/> 請回覆 <input checked="" type="checkbox"/> 請處理 <input type="checkbox"/> 請傳閱
------	--

文件主題	↓-837 新裝FDI門控鎖加把(鎖孔與原門同)已回研
------	-----------------------------

聯 絡 內 容	<p style="font-size: 1.2em;"> 你好，要求提供加把門較、鎖的配套 拆圖、參考用，謝謝！ </p>
------------------	---

發文人	謝永林	審核人		批准人	黃道楷
-----	-----	-----	---	-----	-----

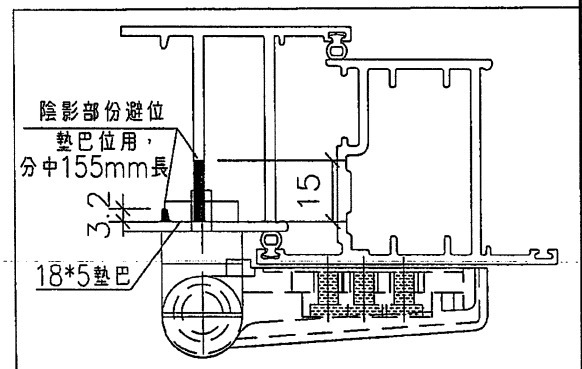
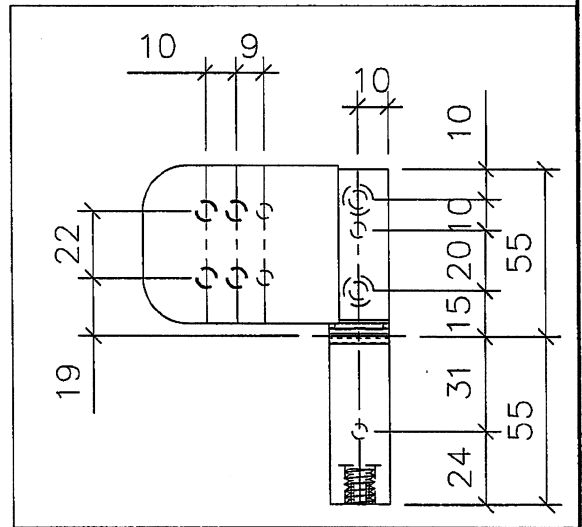
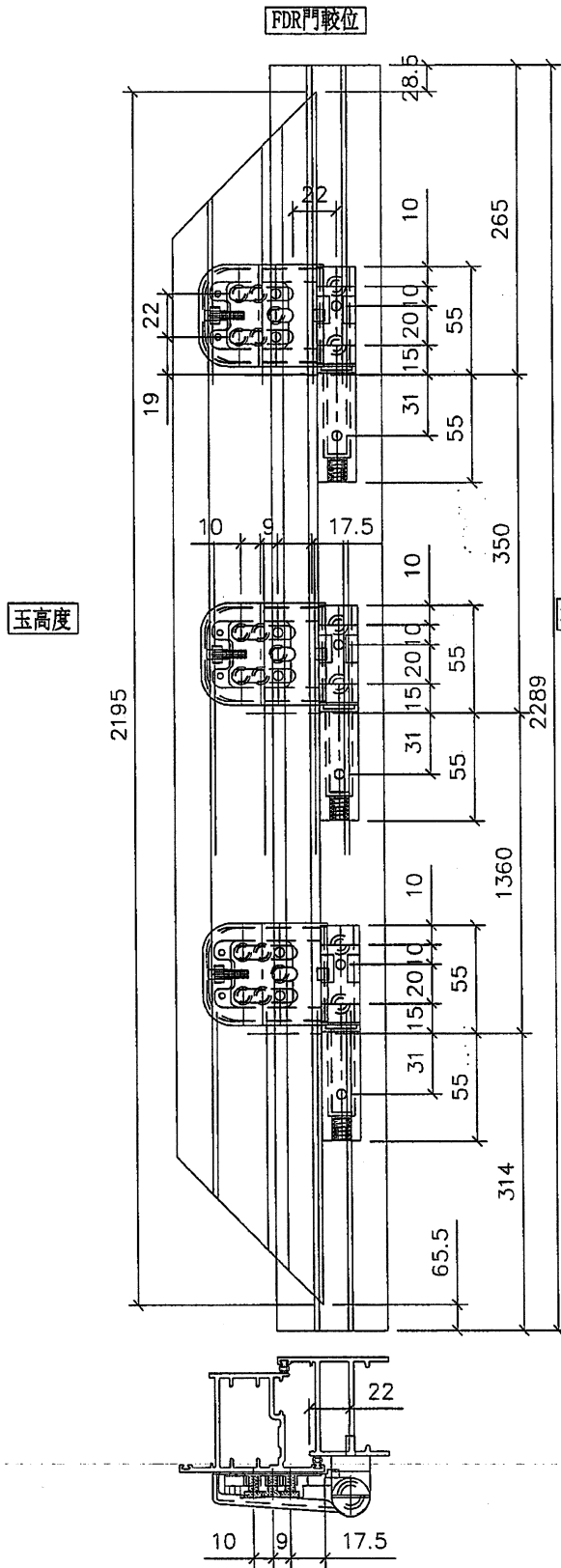


美特鋁質有限公司
MIDI Aluminium Fabricator Ltd.

工程號 J837 地盤 觀塘裕民坊

位置

T1W-F-2



名稱	FD門門較樣	制圖	陳俊賢	2019.02.19	修改	
材料	X846580+X846130	復核	謝永林	2019.02.20	日期	
顏色	EC-DG-S332054 (3塗)	批准			圖號	BE01 9

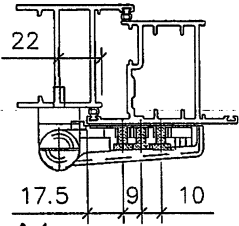
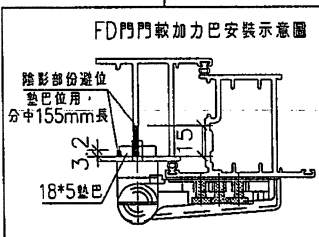
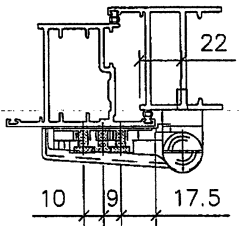
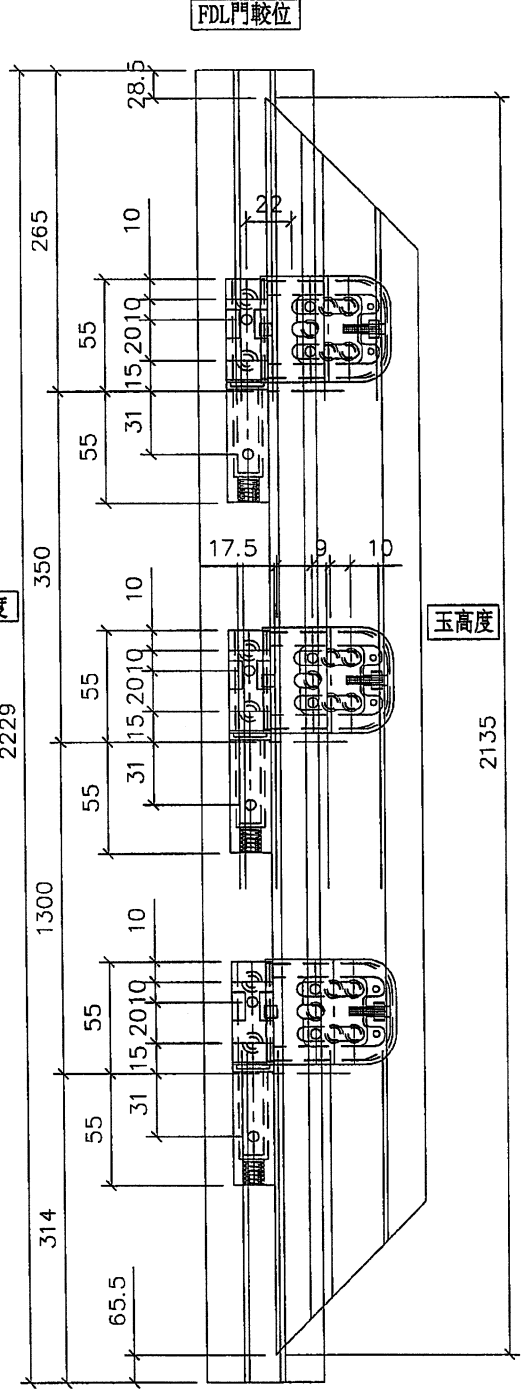
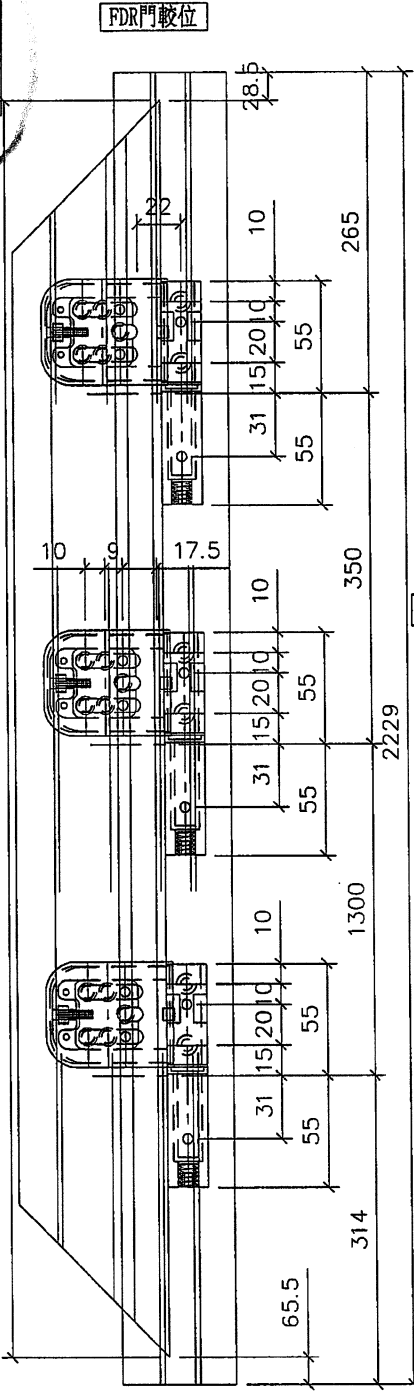


美特鋁質有限公司
MIDI Aluminium Fabricator Ltd.

工程號 1837 地盤 觀塘裕民坊

位置
T2W-C-1

數量	位置
48	T2W-D-1
43	T2W-N-3



名稱	FD門門較樣	制圖	陳俊賢	2019.02.19	修改	
材料	X846580+X846130	復核	謝永林	2019.02.20	日期	
顏色	EC-DG-S332054 (3塗)	批准			圖號	BE02

2

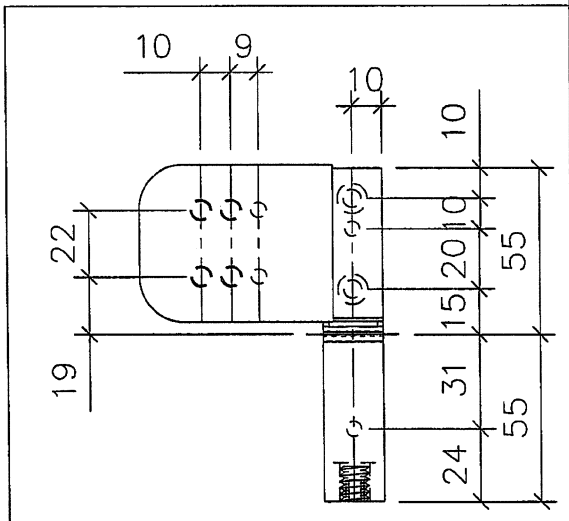
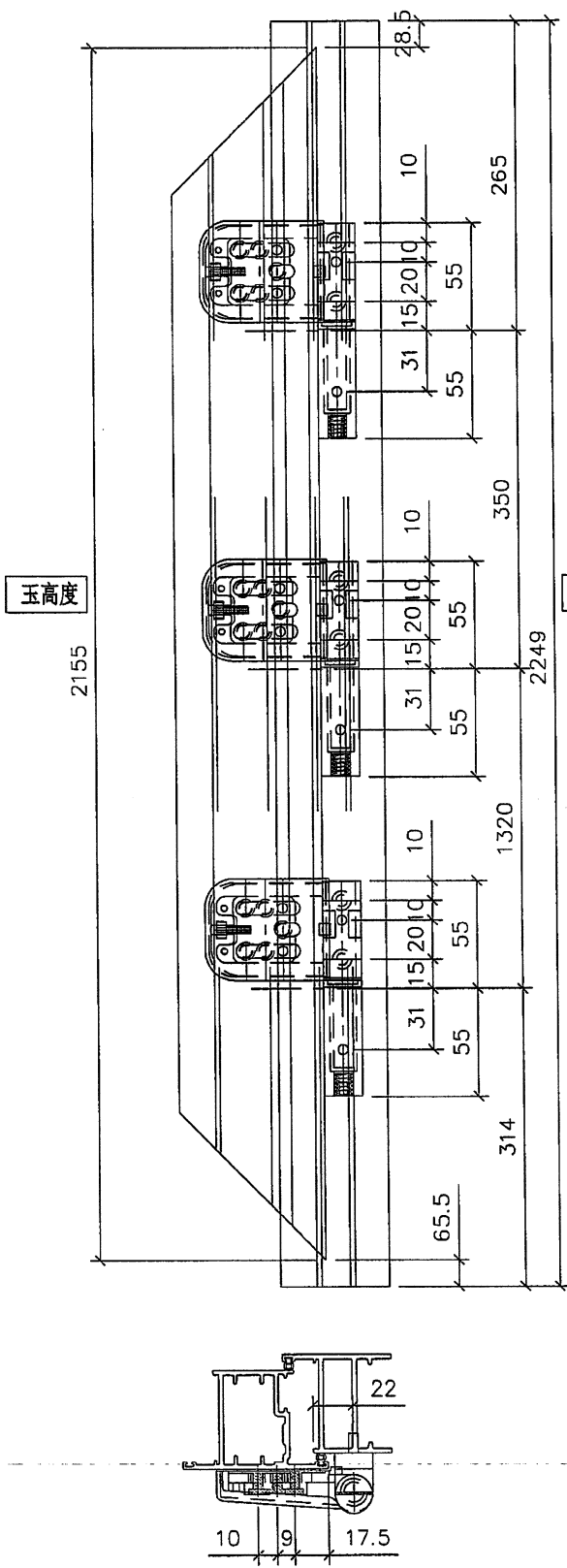


美特鋁質有限公司
MIDI Aluminium Fabricator Ltd.

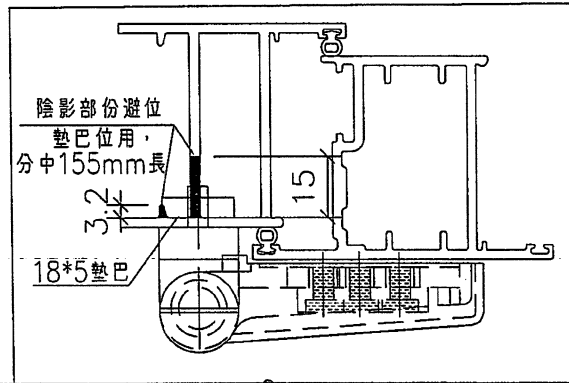
工程號 J837 地盤 觀塘裕民坊

位置

T5W-C-1



FD門門較加力巴安裝示意圖



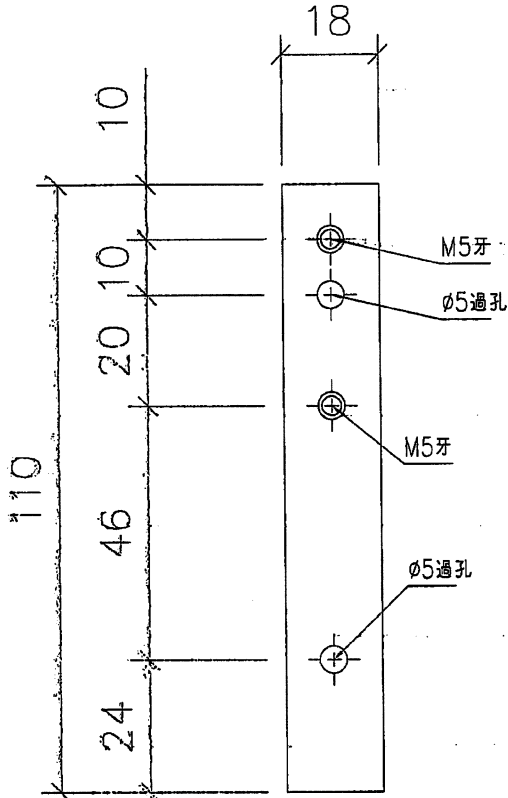
名稱	FD門門較樣	制圖	陳俊賢	2019.02.19	修改	
材料	X846580+X846130	復核	謝永林	2019.02.20	日期	
顏色	EC-DG-S332054 (3塗)	批准			圖號	BE03

3



美特鋁質有限公司
MIDI Aluminium Fabricator Ltd.

工程號 J837 | 地盤 觀塘裕民坊

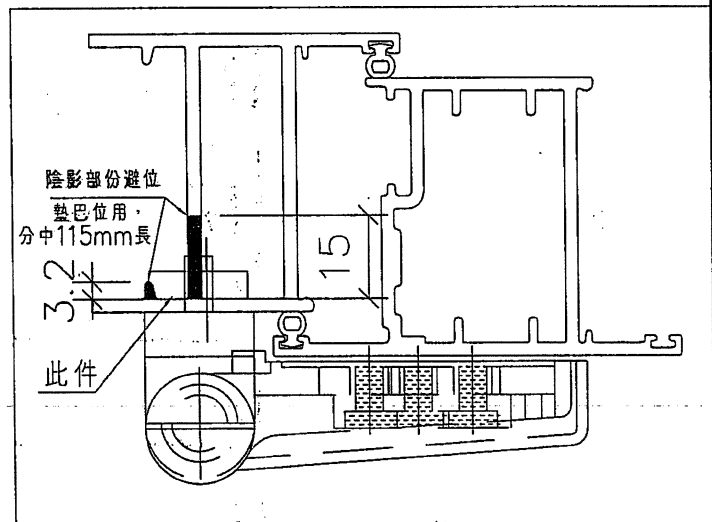
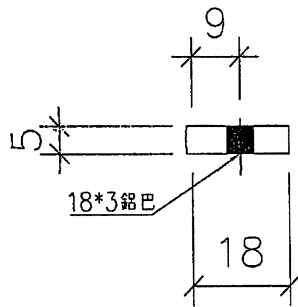


物料編號: BE01

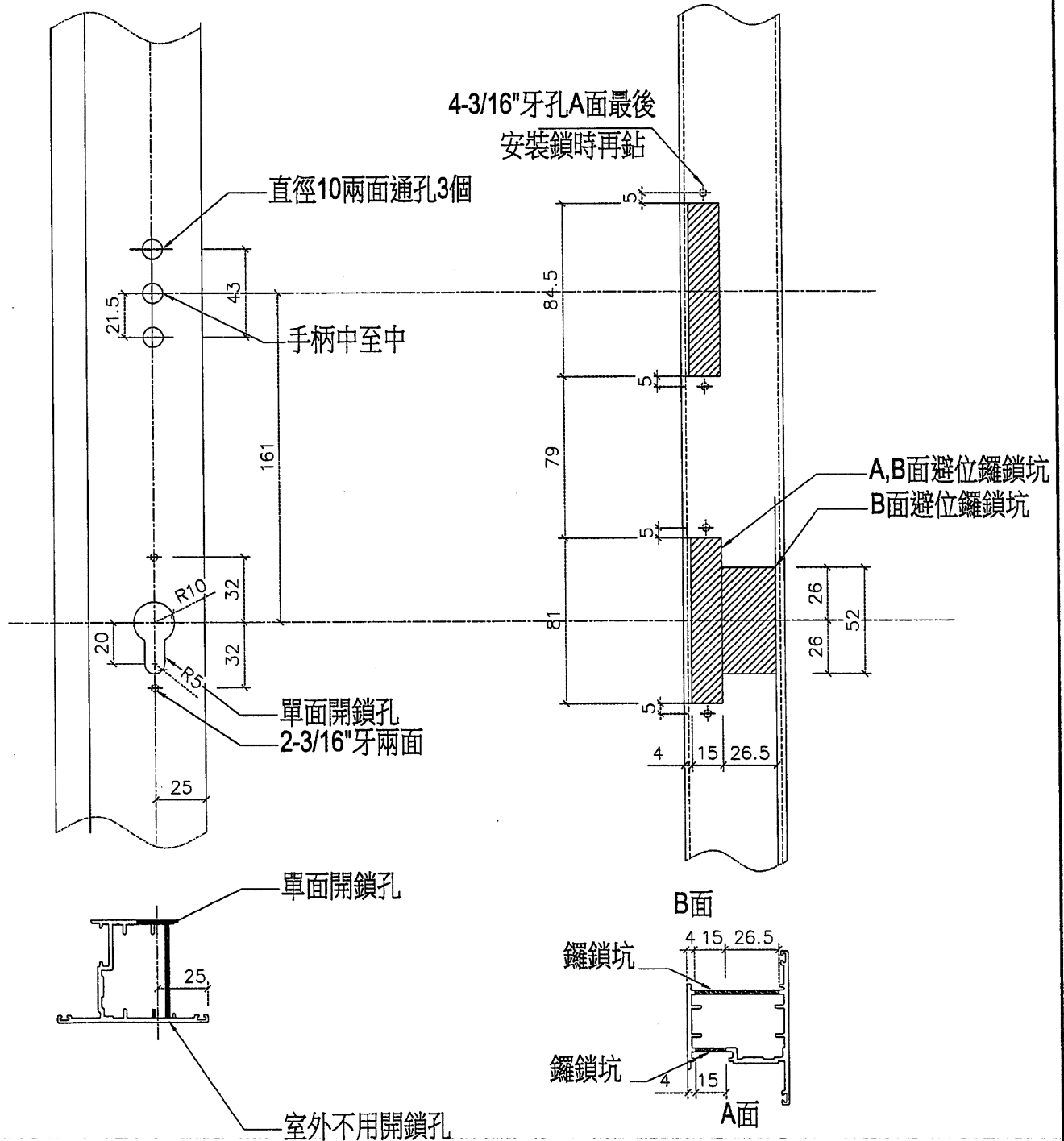
數量: 543+12(後備) = 555

新造 加力巴

FD門門較加力巴安裝示意圖



名稱	FD門較加力巴加工圖	制圖	陳俊賢	2019.02.19	修改	新造
材料	18*5鋁巴	復核	謝永林	2019.02.20	日期	
顏色	MILL	批准			圖號	BE04



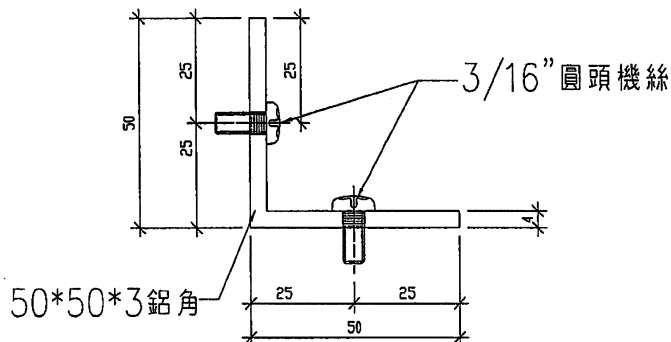
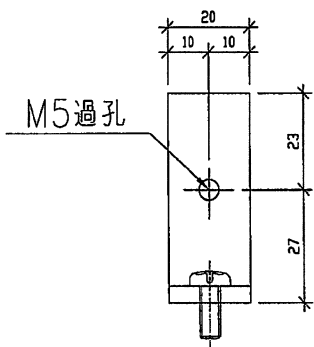
名稱	FD門門較樣(1)	制圖	陳俊賢	2019.02.19	修改	<i>Handwritten signature</i>
材料	X846580	復核	謝永林	2019.02.20	日期	
顏色	EC-DG-S332054 (3塗)	批准			圖號	BE05

(5)

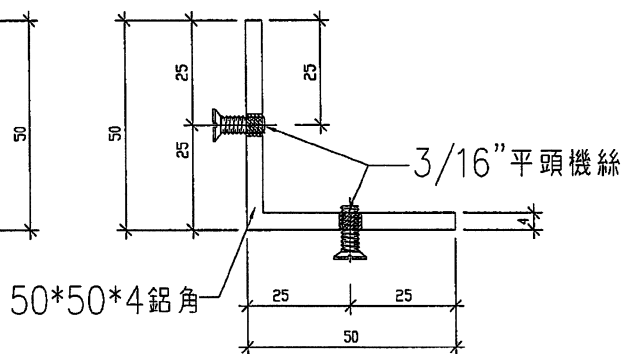
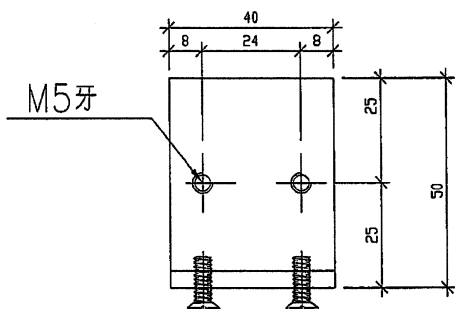


美特鋁質有限公司
MIDI Aluminium Fabricator Ltd.

工程號 J-837 | 地盤 觀塘裕民坊



圖號 :	FD-BL01
數量 :	730支
位置 :	FD門玉組裝用碼仔



圖號 :	FD-BL02
數量 :	730支
位置 :	FD門玉組裝用碼仔

名稱	FD門組裝鋁碼加工圖	制圖	謝永林	2019.01.05	修改	新增
材料	50*50*4/50*50*3鋁角	復核	謝永林	2019.02.22	日期	
顏色	MILL	批准			圖號	FD-BL01

6