



工程指示 / 要求簡箋(E.I.)

工程指示編號：EI / 0260 / 19

修改版次：A

工程編號：J - 837

工程名稱：觀塘裕民坊

工程項目：幕牆 室外企身收口鋁板(樣板層 7-9/F)(T1-T5)

收件人：生統/ 永林

發件人：Eric Liu

日期：01/03/2019

要求提供 / 確認 事項：

- |                                    |                                     |                               |
|------------------------------------|-------------------------------------|-------------------------------|
| <input type="checkbox"/> 初步鋁料 B.M. | <input type="checkbox"/> 加工拆圖，然後生產  | <input type="checkbox"/> 尺寸表  |
| <input type="checkbox"/> 正式鋁料 B.M. | <input type="checkbox"/> 技術上資料 / 指示 | <input type="checkbox"/> 報價   |
| <input type="checkbox"/> 配件 B.M.   | <input type="checkbox"/> 樣辦或貨品說明書   | <input type="checkbox"/> 分判合約 |
| <input type="checkbox"/> 其他：_____  |                                     |                               |

內容：

請按加工圖生產企身收口鋁板，送地盤安裝

A 版: 新增收口款式，請按 A 版及原版加工圖生產，  
新增款式數量(原 T2 數量)已乘四作 T1-T5 用  
連 T2 位置圖，其餘位置圖後補

謝謝！

請在 2019/ 3 / 08 前完成上列要求。

附： 3 頁 B.M.，2 頁圖登，17 頁加工圖，35 頁位置圖

以上項目為：

- 原合約工程包                       原合約工程加 / 減賬                       新工程報價

原因：-

分發東莞各部門：

- ( ) 生產技術總監  連附件     技術部  連附件     生產部  連附件    ( ) 機械設計部  連附件  
 ( ) 採購部  連附件    ( ) 生產統籌部  連附件  
 ( ) 質檢部  連附件    ( ) 會計部  連附件    ( ) 報關組  連附件    ( ) 其他 楊榮輝  連附件

分發其他分判：

- ( ) 王禮秋  連附件

分發香港各部門：

- ( ) 行政部  連附件    ( ) 會計部  連附件    ( ) 統籌部  連附件    ( ) 工程部地盤科文  連附件  
 ( ) 採購部  連附件    ( ) QS 部  連附件    ( ) 維修部  連附件    ( ) 其他 \_\_\_\_\_  連附件

傳遞編號：

發件人簽署：

HK 05/0 /19

項目經理簽署：

| 圖則登記表<br>DRAWING REGISTER        |          |                       |    |                      |                               |  |  |  |  |  |  |
|----------------------------------|----------|-----------------------|----|----------------------|-------------------------------|--|--|--|--|--|--|
| 工程名稱 Project Title: <b>觀塘裕民坊</b> |          |                       |    | 年<br>月<br>日          | 接收日期 Receiving Date (適用於客戶圖則) |  |  |  |  |  |  |
| <b>幕牆T2座7-9F室內外企向收口鋁板拆圖</b>      |          |                       |    |                      |                               |  |  |  |  |  |  |
| 工程編號 Project No: <b>J-837</b>    |          |                       |    |                      |                               |  |  |  |  |  |  |
| 分發予 Distributed To               |          |                       |    | 年<br>月<br>日          |                               |  |  |  |  |  |  |
|                                  |          |                       |    |                      | 19                            |  |  |  |  |  |  |
|                                  |          |                       |    |                      | 3                             |  |  |  |  |  |  |
|                                  |          |                       |    | 1                    |                               |  |  |  |  |  |  |
| 圖則編號<br>Drg. No.                 |          | 圖則名稱<br>Drawing Title |    | 修訂編號<br>Revision No. |                               |  |  |  |  |  |  |
| APB-H03                          | 室外收口件-拆圖 |                       | 1  | -                    |                               |  |  |  |  |  |  |
| APB-H03a                         | 室外收口件-拆圖 |                       | 2  | -                    |                               |  |  |  |  |  |  |
| APB-H03R                         | 室外收口件-拆圖 |                       | 3  | -                    |                               |  |  |  |  |  |  |
| APB-H03aR                        | 室外收口件-拆圖 |                       | 4  | -                    |                               |  |  |  |  |  |  |
| APB-H04                          | 室外收口件-拆圖 |                       | 5  | -                    |                               |  |  |  |  |  |  |
| APB-H04a                         | 室外收口件-拆圖 |                       | 6  | -                    |                               |  |  |  |  |  |  |
| APB-H04R                         | 室外收口件-拆圖 |                       | 7  | -                    |                               |  |  |  |  |  |  |
| APB-H04aR                        | 室外收口件-拆圖 |                       | 8  | -                    |                               |  |  |  |  |  |  |
| APB-H05                          | 室外收口件-拆圖 |                       | 9  | -                    |                               |  |  |  |  |  |  |
| APB-H05a                         | 室外收口件-拆圖 |                       | 10 | -                    |                               |  |  |  |  |  |  |
| APB-H06                          | 室外收口件-拆圖 |                       | 11 | -                    |                               |  |  |  |  |  |  |
| APB-H06a                         | 室外收口件-拆圖 |                       | 12 | -                    |                               |  |  |  |  |  |  |
| APB-H07                          | 室外收口件-拆圖 |                       | 13 | -                    |                               |  |  |  |  |  |  |
| APB-H07R                         | 室外收口件-拆圖 |                       | 14 | -                    |                               |  |  |  |  |  |  |
| APB-H08R                         | 室外收口件-拆圖 |                       | 15 | -                    |                               |  |  |  |  |  |  |
| API-H05R                         | 室內窗-拆圖   |                       | 16 | -                    |                               |  |  |  |  |  |  |
| API-H05aR                        | 室內窗-拆圖   |                       | 17 | -                    |                               |  |  |  |  |  |  |
| J837-CW-2201                     | 位置圖      |                       | 18 | -                    |                               |  |  |  |  |  |  |
| J837-CW-2202                     | 位置圖      |                       | 19 | -                    |                               |  |  |  |  |  |  |
| J837-CW-2203                     | 位置圖      |                       | 20 | -                    |                               |  |  |  |  |  |  |
| J837-CW-2204                     | 位置圖      |                       | 21 | -                    |                               |  |  |  |  |  |  |

**圖則登記表**  
DRAWING REGISTER

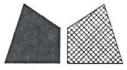
| 圖則編號<br>Drg. No.  |     | 圖則名稱<br>Drawing Title | 年<br>月<br>日 | 接收日期 Receiving Date (適用於客戶圖則) |  |  |  |  |  |  |  |  |  |  |  |  |
|---|-----|-----------------------|-------------|-------------------------------|--|--|--|--|--|--|--|--|--|--|--|--|
| 工程名稱 Project Title: <b>觀塘裕民坊</b><br><b>幕牆T2座7-9F室內外企向收口鋁板拆圖</b> |     |                       |             | 年<br>月<br>日                   |  |  |  |  |  |  |  |  |  |  |  |  |
| 工程編號 Project No: <b>J-837</b>                                   |     |                       |             |                               |  |  |  |  |  |  |  |  |  |  |  |  |
| 分發予 Distributed To  |     |                       |             |                               |  |  |  |  |  |  |  |  |  |  |  |  |
|   |     |                       | 年<br>月<br>日 | 19                            |  |  |  |  |  |  |  |  |  |  |  |  |
|   |     |                       |             | 3                             |  |  |  |  |  |  |  |  |  |  |  |  |
|   |     |                       |             | 1                             |  |  |  |  |  |  |  |  |  |  |  |  |
|   |     |                       |             | 修訂編號<br>Revision No.          |  |  |  |  |  |  |  |  |  |  |  |  |
| J837-CW-2205  | 位置圖 |                       | 22          | -                             |  |  |  |  |  |  |  |  |  |  |  |  |
| J837-CW-2206  | 位置圖 |                       | 23          | -                             |  |  |  |  |  |  |  |  |  |  |  |  |
| J837-CW-2207  | 位置圖 |                       | 24          | -                             |  |  |  |  |  |  |  |  |  |  |  |  |
| J837-CW-2208  | 位置圖 |                       | 25          | -                             |  |  |  |  |  |  |  |  |  |  |  |  |
| J837-CW-2209  | 位置圖 |                       | 26          | -                             |  |  |  |  |  |  |  |  |  |  |  |  |
| J837-CW-2210  | 位置圖 |                       | 27          | -                             |  |  |  |  |  |  |  |  |  |  |  |  |
| J837-CW-2211  | 位置圖 |                       | 28          | -                             |  |  |  |  |  |  |  |  |  |  |  |  |
| J837-CW-2212  | 位置圖 |                       | 29          | -                             |  |  |  |  |  |  |  |  |  |  |  |  |
| J837-CW-2213  | 位置圖 |                       | 30          | -                             |  |  |  |  |  |  |  |  |  |  |  |  |

| 美特鋁質有限公司<br>MIDI Aluminium Fabricator Ltd. |      | 工程號: J-837 | 計算: 鞠章芳 | 日期:                            | 2019.3.1 |    | 送呈: 胡哥 |       |        |       |        |       |          |       |
|--|------|------------|---------|--------------------------------|----------|----|--------|-------|--------|-------|--------|-------|----------|-------|
| 地盤名稱: 觀塘裕民坊                                |      | 核對: 謝永林    | 日期:     | 副本:                            |          |    |        |       |        |       |        |       |          |       |
| 項目類別: 幕牆                                   |      | 批准:        | 日期:     |                                |          |    |        |       |        |       |        |       |          |       |
| 修改版次: A/C Code:                            |      | 總V.F.:     | 總重量:    | 641.351<br>此BM依據E1/95361版 資料計算 |          |    |        |       |        |       |        |       |          |       |
| 序號   | 修改內容 | 鋁板圖號       | 鋁板名稱    | 顏色                             | 實用       | 後備 | 總數     | 總重量   | 單件展開面積 | 總展開面積 | 單件V.F. | 總V.F. | 使用位置     | 樓層    |
|  |      |            |         |                                |          |    |        |       |        |       |        |       |          |       |
| 1  |      | APB-H03    | 3mm厚鋁板  | UCT803649 FXL-3                | 3        | 0  | 3      | 3.59  | 0.147  | 0.44  | 0.124  | 0.372 | T2CW-B-1 | 7F-9F |
| 2  |      | APB-H03    | 3mm厚鋁板  | UCT803649 FXL-3                | 3        | 0  | 3      | 3.59  | 0.147  | 0.44  | 0.124  | 0.372 | T2CW-A-2 | 7F-9F |
| 3  |      | APB-H03    | 3mm厚鋁板  | UCT803649 FXL-3                | 3        | 0  | 3      | 3.59  | 0.147  | 0.44  | 0.124  | 0.372 | T2CW-M-3 | 7F-9F |
| 4  |      | APB-H03    | 3mm厚鋁板  | UCT803649 FXL-3                | 3        | 0  | 3      | 3.59  | 0.147  | 0.44  | 0.124  | 0.372 | T2CW-H-2 | 7F-9F |
| 5  |      | APB-H03a   | 3mm厚鋁板  | UCT803649 FXL-3                | 3        | 0  | 3      | 9.05  | 0.371  | 1.11  | 0.313  | 0.939 | T2CW-B-1 | 7F-9F |
| 6  |      | APB-H03a   | 3mm厚鋁板  | UCT803649 FXL-3                | 3        | 0  | 3      | 9.05  | 0.371  | 1.11  | 0.313  | 0.939 | T2CW-A-2 | 7F-9F |
| 7  |      | APB-H03a   | 3mm厚鋁板  | UCT803649 FXL-3                | 3        | 0  | 3      | 9.05  | 0.371  | 1.11  | 0.313  | 0.939 | T2CW-M-3 | 7F-9F |
| 8  |      | APB-H03a   | 3mm厚鋁板  | UCT803649 FXL-3                | 3        | 0  | 3      | 9.05  | 0.371  | 1.11  | 0.313  | 0.939 | T2CW-H-2 | 7F-9F |
| 9  |      | APB-H04    | 3mm厚鋁板  | UCT803649 FXL-3                | 3        | 0  | 3      | 11.89 | 0.487  | 1.46  | 0.453  | 1.359 | T2CW-F-2 | 7F-9F |
| 10   |      | APB-H04    | 3mm厚鋁板  | UCT803649 FXL-3                | 3        | 0  | 3      | 11.89 | 0.487  | 1.46  | 0.453  | 1.359 | T2CW-D-1 | 7F-9F |
| 11   |      | APB-H04    | 3mm厚鋁板  | UCT803649 FXL-3                | 3        | 0  | 3      | 11.89 | 0.487  | 1.46  | 0.453  | 1.359 | T2CW-B-2 | 7F-9F |
| 12   |      | APB-H04    | 3mm厚鋁板  | UCT803649 FXL-3                | 3        | 0  | 3      | 11.89 | 0.487  | 1.46  | 0.453  | 1.359 | T2CW-K-2 | 7F-9F |
| 13   |      | APB-H04a   | 3mm厚鋁板  | UCT803649 FXL-3                | 3        | 0  | 3      | 30.03 | 1.231  | 3.69  | 1.144  | 3.433 | T2CW-F-2 | 7F-9F |
| 14   |      | APB-H04a   | 3mm厚鋁板  | UCT803649 FXL-3                | 3        | 0  | 3      | 30.03 | 1.231  | 3.69  | 1.144  | 3.433 | T2CW-D-1 | 7F-9F |
| 15   |      | APB-H04a   | 3mm厚鋁板  | UCT803649 FXL-3                | 3        | 0  | 3      | 30.03 | 1.231  | 3.69  | 1.144  | 3.433 | T2CW-B-2 | 7F-9F |
| 16   |      | APB-H04a   | 3mm厚鋁板  | UCT803649 FXL-3                | 3        | 0  | 3      | 30.03 | 1.231  | 3.69  | 1.144  | 3.433 | T2CW-K-2 | 7F-9F |
| 17   |      | APB-H05    | 3mm厚鋁板  | UCT803649 FXL-3                | 3        | 0  | 3      | 13.13 | 0.539  | 1.62  | 0.514  | 1.541 | T2CW-N-2 | 7F-9F |
| 18   |      | APB-H05a   | 3mm厚鋁板  | UCT803649 FXL-3                | 3        | 0  | 3      | 33.17 | 1.360  | 4.08  | 1.297  | 3.892 | T2CW-N-2 | 7F-9F |
| 19   |      | APB-H06    | 3mm厚鋁板  | UCT803649 FXL-3                | 3        | 0  | 3      | 9.00  | 0.369  | 1.11  | 0.344  | 1.033 | T2CW-M-3 | 7F-9F |
| 20   |      | APB-H06a   | 3mm厚鋁板  | UCT803649 FXL-3                | 3        | 0  | 3      | 22.73 | 0.932  | 2.80  | 0.869  | 2.608 | T2CW-M-3 | 7F-9F |
| 21   |      | APB-H07    | 3mm厚鋁板  | UCT803649 FXL-3                | 3        | 0  | 3      | 1.81  | 0.074  | 0.22  | 0.059  | 0.178 | T2CW-H-1 | 7F-9F |
| 22   |      | APB-H07    | 3mm厚鋁板  | UCT803649 FXL-3                | 3        | 0  | 3      | 1.81  | 0.074  | 0.22  | 0.059  | 0.178 | T2CW-F-2 | 7F-9F |

| 美特鋁質<br>MIDI Aluminium Fabricator Ltd. |      | 工程號: J-837      | 計算: 鞠章芳 | 日期:             | 2019.3.1 |         | 送呈: 胡哥 |                     |        |       |        |       |          |       |
|--|------|-----------------|---------|-----------------|----------|---------|--------|---------------------|--------|-------|--------|-------|----------|-------|
| 地盤用鋁板B.M.表                             |      | 地盤名稱: 觀塘裕民坊     | 核對: 謝永林 | 日期:             |          |         | 副本:    |                     |        |       |        |       |          |       |
|  |      | 項目類別: 幕牆        | 批准:     | 日期:             |          |         |        |                     |        |       |        |       |          |       |
|  |      | 修改版次: A/C Code: | 總V.F.:  | 72.512          | 總重量:     | 641.351 |        | 此BM係根據I/95361版 資料計算 |        |       |        |       |          |       |
| 序號                                     | 修改內容 | 鋁板圖號            | 鋁板名稱    | 顏色              | 實用       | 後備      | 總數     | 總重量                 | 單件展開面積 | 總展開面積 | 單件V.F. | 總V.F. | 使用位置     | 樓層    |
| 23                                     |      | APB-H07         | 3mm厚鋁板  | UCT803649 FXL-3 | 3        | 0       | 3      | 1.81                | 0.074  | 0.22  | 0.059  | 0.178 | T2CW-F-1 | 7F-9F |
| 24                                     |      | APB-H07         | 3mm厚鋁板  | UCT803649 FXL-3 | 3        | 0       | 3      | 1.81                | 0.074  | 0.22  | 0.059  | 0.178 | T2CW-D-1 | 7F-9F |
| 25                                     |      | APB-H07         | 3mm厚鋁板  | UCT803649 FXL-3 | 6        | 0       | 6      | 3.62                | 0.074  | 0.45  | 0.059  | 0.355 | T2CW-B-2 | 7F-9F |
| 26                                     |      | APB-H07         | 3mm厚鋁板  | UCT803649 FXL-3 | 3        | 0       | 3      | 1.81                | 0.074  | 0.22  | 0.059  | 0.178 | T2CW-L-2 | 7F-9F |
| 27                                     |      | APB-H07         | 3mm厚鋁板  | UCT803649 FXL-3 | 3        | 0       | 3      | 1.81                | 0.074  | 0.22  | 0.059  | 0.178 | T2CW-K-1 | 7F-9F |
| 28                                     |      | APB-H03R        | 3mm厚鋁板  | UCT803649 FXL-3 | 3        | 0       | 3      | 3.59                | 0.147  | 0.44  | 0.124  | 0.372 | T2CW-B-1 | 7F-9F |
| 29                                     |      | APB-H03R        | 3mm厚鋁板  | UCT803649 FXL-3 | 3        | 0       | 3      | 3.59                | 0.147  | 0.44  | 0.124  | 0.372 | T2CW-A-2 | 7F-9F |
| 30                                     |      | APB-H03R        | 3mm厚鋁板  | UCT803649 FXL-3 | 6        | 0       | 6      | 7.17                | 0.147  | 0.88  | 0.124  | 0.743 | T2CW-M-3 | 7F-9F |
| 31                                     |      | APB-H03R        | 3mm厚鋁板  | UCT803649 FXL-3 | 3        | 0       | 3      | 3.59                | 0.147  | 0.44  | 0.124  | 0.372 | T2CW-J-1 | 7F-9F |
| 32                                     |      | APB-H03R        | 3mm厚鋁板  | UCT803649 FXL-3 | 3        | 0       | 3      | 3.59                | 0.147  | 0.44  | 0.124  | 0.372 | T2CW-H-2 | 7F-9F |
| 33                                     |      | APB-H03aR       | 3mm厚鋁板  | UCT803649 FXL-3 | 3        | 0       | 3      | 9.05                | 0.371  | 1.11  | 0.313  | 0.939 | T2CW-B-1 | 7F-9F |
| 34                                     |      | APB-H03aR       | 3mm厚鋁板  | UCT803649 FXL-3 | 3        | 0       | 3      | 9.05                | 0.371  | 1.11  | 0.313  | 0.939 | T2CW-A-2 | 7F-9F |
| 35                                     |      | APB-H03aR       | 3mm厚鋁板  | UCT803649 FXL-3 | 6        | 0       | 6      | 18.11               | 0.371  | 2.23  | 0.313  | 1.877 | T2CW-M-3 | 7F-9F |
| 36                                     |      | APB-H03aR       | 3mm厚鋁板  | UCT803649 FXL-3 | 3        | 0       | 3      | 9.05                | 0.371  | 1.11  | 0.313  | 0.939 | T2CW-J-1 | 7F-9F |
| 37                                     |      | APB-H03aR       | 3mm厚鋁板  | UCT803649 FXL-3 | 3        | 0       | 3      | 9.05                | 0.371  | 1.11  | 0.313  | 0.939 | T2CW-H-2 | 7F-9F |
| 38                                     |      | APB-H04R        | 3mm厚鋁板  | UCT803649 FXL-3 | 3        | 0       | 3      | 11.89               | 0.487  | 1.46  | 0.453  | 1.359 | T2CW-G-2 | 7F-9F |
| 39                                     |      | APB-H04R        | 3mm厚鋁板  | UCT803649 FXL-3 | 3        | 0       | 3      | 11.89               | 0.487  | 1.46  | 0.453  | 1.359 | T2CW-E-1 | 7F-9F |
| 40                                     |      | APB-H04R        | 3mm厚鋁板  | UCT803649 FXL-3 | 3        | 0       | 3      | 11.89               | 0.487  | 1.46  | 0.453  | 1.359 | T2CW-C-1 | 7F-9F |
| 41                                     |      | APB-H04R        | 3mm厚鋁板  | UCT803649 FXL-3 | 3        | 0       | 3      | 11.89               | 0.487  | 1.46  | 0.453  | 1.359 | T2CW-A-1 | 7F-9F |
| 42                                     |      | APB-H04R        | 3mm厚鋁板  | UCT803649 FXL-3 | 3        | 0       | 3      | 11.89               | 0.487  | 1.46  | 0.453  | 1.359 | T2CW-L-1 | 7F-9F |
| 43                                     |      | APB-H04aR       | 3mm厚鋁板  | UCT803649 FXL-3 | 3        | 0       | 3      | 30.03               | 1.231  | 3.69  | 1.144  | 3.433 | T2CW-G-2 | 7F-9F |
| 44                                     |      | APB-H04aR       | 3mm厚鋁板  | UCT803649 FXL-3 | 3        | 0       | 3      | 30.03               | 1.231  | 3.69  | 1.144  | 3.433 | T2CW-E-1 | 7F-9F |
| 45                                     |      | APB-H04aR       | 3mm厚鋁板  | UCT803649 FXL-3 | 3        | 0       | 3      | 30.03               | 1.231  | 3.69  | 1.144  | 3.433 | T2CW-C-1 | 7F-9F |

| 美特鋁質<br>MIDI Aluminium Fabricator Ltd. |      | 工程號: J-837 | 計算: 鞠章芳   | 日期:             | 2019.3.1 | 送呈: 胡哥                        |     |        |        |       |        |       |          |       |
|--|------|------------|-----------|-----------------|----------|-------------------------------|-----|--------|--------|-------|--------|-------|----------|-------|
| 地盤名稱: 觀塘裕民坊                            |      | 核對: 謝永林    | 日期:       | 副本:             |          |                               |     |        |        |       |        |       |          |       |
| 項目類別: 幕牆                               |      | 批准:        | 日期:       |                 |          |                               |     |        |        |       |        |       |          |       |
| BM編號: 837-CW-M01-S-BP05                |      | 修改版次:      | A/C Code: | 72.512          | 總重量:     | 641.351<br>此圖依據E1/95361版 資料計算 |     |        |        |       |        |       |          |       |
| 序號                                     | 修改內容 | 鋁板圖號       | 鋁板名稱      | 顏色              | 實用       | 後備                            | 總數  | 總重量    | 單件展開面積 | 總展開面積 | 總V.F.  |       | 使用位置     | 樓層    |
|  |      |            |           |                 |          |                               |     |        |        |       | 單件V.F. | 平方米   |          |       |
| 46                                     |      | APB-H04aR  | 3mm厚鋁板    | UCT803649 FXL-3 | 3        | 0                             | 3   | 30.03  | 1.231  | 3.69  | 1.144  | 3.433 | T2CW-A-1 | 7F-9F |
| 47                                     |      | APB-H04aR  | 3mm厚鋁板    | UCT803649 FXL-3 | 3        | 0                             | 3   | 30.03  | 1.231  | 3.69  | 1.144  | 3.433 | T2CW-L-1 | 7F-9F |
| 48                                     |      | APB-H07R   | 3mm厚鋁板    | UCT803649 FXL-3 | 3        | 0                             | 3   | 1.81   | 0.074  | 0.22  | 0.059  | 0.178 | T2CW-H-1 | 7F-9F |
| 49                                     |      | APB-H07R   | 3mm厚鋁板    | UCT803649 FXL-3 | 6        | 0                             | 6   | 3.62   | 0.074  | 0.45  | 0.059  | 0.355 | T2CW-G-2 | 7F-9F |
| 50                                     |      | APB-H07R   | 3mm厚鋁板    | UCT803649 FXL-3 | 3        | 0                             | 3   | 1.81   | 0.074  | 0.22  | 0.059  | 0.178 | T2CW-E-2 | 7F-9F |
| 51                                     |      | APB-H07R   | 3mm厚鋁板    | UCT803649 FXL-3 | 3        | 0                             | 3   | 1.81   | 0.074  | 0.22  | 0.059  | 0.178 | T2CW-E-1 | 7F-9F |
| 52                                     |      | APB-H07R   | 3mm厚鋁板    | UCT803649 FXL-3 | 3        | 0                             | 3   | 1.81   | 0.074  | 0.22  | 0.059  | 0.178 | T2CW-C-1 | 7F-9F |
| 53                                     |      | APB-H07R   | 3mm厚鋁板    | UCT803649 FXL-3 | 6        | 0                             | 6   | 3.62   | 0.074  | 0.45  | 0.059  | 0.355 | T2CW-A-1 | 7F-9F |
| 54                                     |      | APB-H07R   | 3mm厚鋁板    | UCT803649 FXL-3 | 3        | 0                             | 3   | 1.81   | 0.074  | 0.22  | 0.059  | 0.178 | T2CW-M-2 | 7F-9F |
| 55                                     |      | APB-H07R   | 3mm厚鋁板    | UCT803649 FXL-3 | 3        | 0                             | 3   | 1.81   | 0.074  | 0.22  | 0.059  | 0.178 | T2CW-M-1 | 7F-9F |
| 56                                     |      | APB-H07R   | 3mm厚鋁板    | UCT803649 FXL-3 | 3        | 0                             | 3   | 1.81   | 0.074  | 0.22  | 0.059  | 0.178 | T2CW-L-2 | 7F-9F |
| 57                                     |      | APB-H07R   | 3mm厚鋁板    | UCT803649 FXL-3 | 3        | 0                             | 3   | 1.81   | 0.074  | 0.22  | 0.059  | 0.178 | T2CW-K-1 | 7F-9F |
| 58                                     |      | APB-H07R   | 3mm厚鋁板    | UCT803649 FXL-3 | 6        | 0                             | 6   | 3.62   | 0.074  | 0.45  | 0.059  | 0.355 | T2CW-J-1 | 7F-9F |
| 59                                     |      | APB-H08R   | 3mm厚鋁板    | UCT803649 FXL-3 | 3        | 0                             | 3   | 1.61   | 0.066  | 0.20  | 0.053  | 0.158 | T2CW-N-1 | 7F-9F |
| 60                                     |      | API-H05R   | 2mm厚鋁板    | UCT803649 FXL-3 | 3        | 0                             | 3   | 15.21  | 0.935  | 2.81  | 0.862  | 2.585 | T2CW-N-1 | 7F-9F |
| 61                                     |      | API-H05aR  | 2mm厚鋁板    | UCT803649 FXL-3 | 6        | 0                             | 6   | 3.00   | 0.092  | 0.55  | 0.092  | 0.553 | T2CW-N-1 | 7F-9F |
| 62                                     |      |            |           |                 | 合計:      |                               | 204 | 641.35 |        | 80.01 |        | 72.51 |          |       |

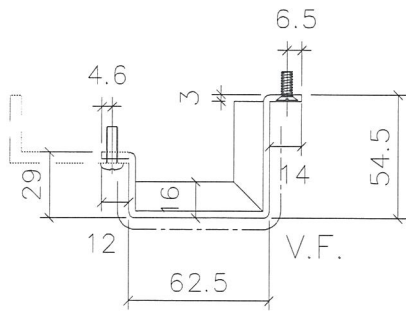
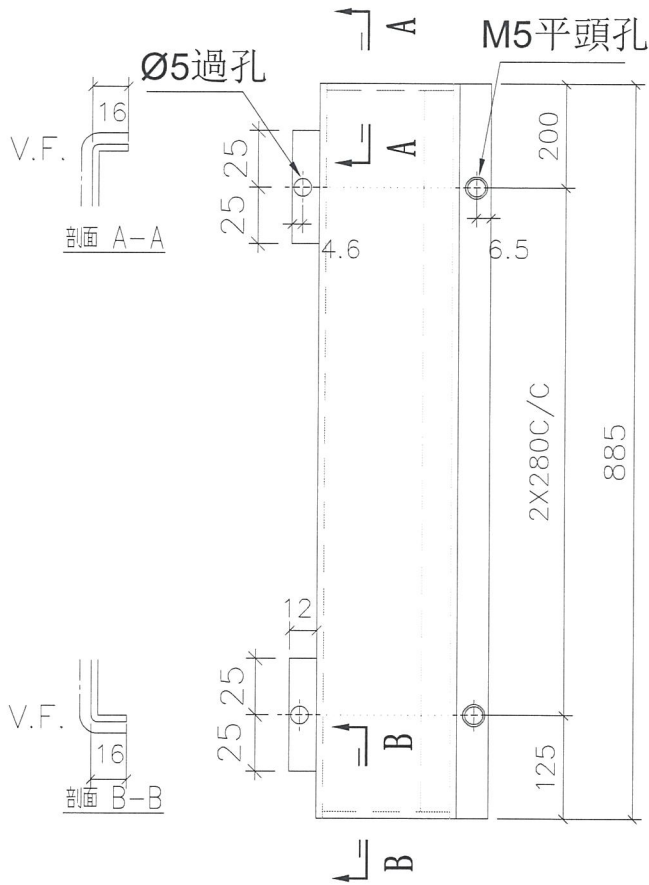
856



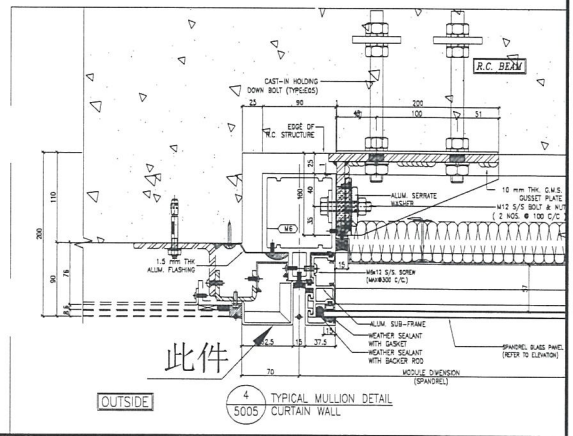
美特鋁質 有限公司  
MIDI Aluminium Fabricator Ltd.

工程號 J-837 地盤 觀塘裕民坊

| 物料編號    | 層數  | 每層數 | 總數   | 使用位置     | 樓層    |
|---------|-----|-----|------|----------|-------|
| APB-H03 | 3   | 1   | 312  | T2CW-B-1 | 7F-9F |
| APB-H03 | 3   | 1   | 312  | T2CW-A-2 | 7F-9F |
| APB-H03 | 3   | 1   | 312  | T2CW-M-3 | 7F-9F |
| APB-H03 | 3   | 1   | 312  | T2CW-H-2 | 7F-9F |
|         | 合計: |     | 1248 |          |       |



地盤安裝

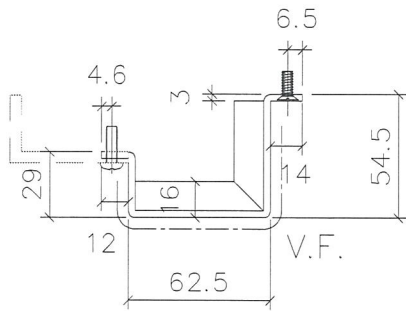
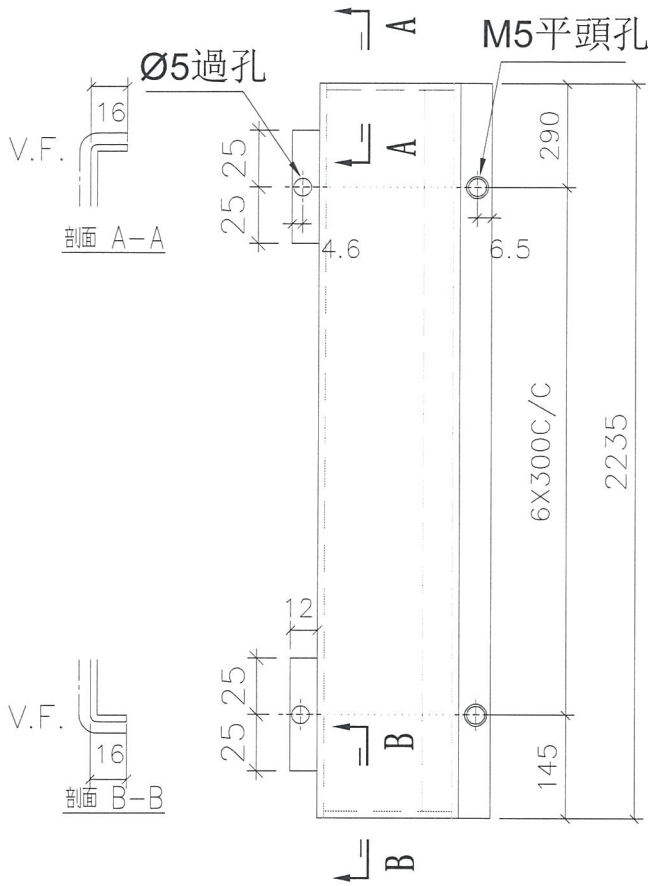


|    |                 |    |     |           |    |         |
|----|-----------------|----|-----|-----------|----|---------|
| 名稱 | 室外收口件拆圖         | 制圖 | 鞠章芳 | 2019.2.26 | 修改 |         |
| 材料 | 3mm鋁            | 復核 | 謝永林 | 2019.2.28 | 日期 |         |
| 顏色 | UCT803649 FXL-3 | 批准 |     |           | 圖號 | APB-H03 |



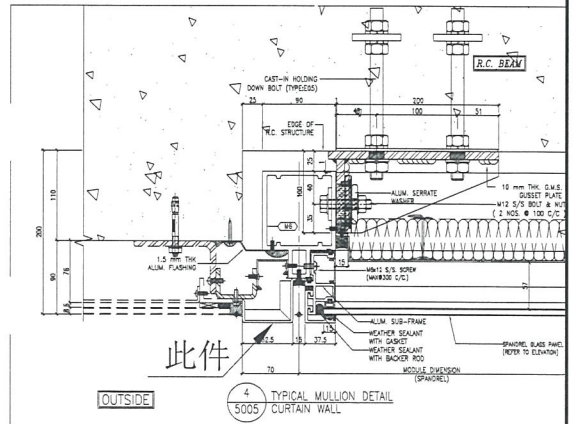
美特鋁質 有限公司  
MIDI Aluminium Fabricator Ltd.

工程號 J-837 地盤 觀塘裕民坊

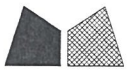


| 物料編號     | 層數 | 每層數 | 總數   | 使用位置     | 樓層    |
|----------|----|-----|------|----------|-------|
| AP3-H03a | 3  | 1   | 312  | T2CW-B-1 | 7F-9F |
| AP3-H03a | 3  | 1   | 312  | T2CW-A-2 | 7F-9F |
| AP3-H03a | 3  | 1   | 312  | T2CW-M-3 | 7F-9F |
| AP3-H03a | 3  | 1   | 312  | T2CW-H-2 | 7F-9F |
| 合計:      |    |     | 1248 |          |       |

地盤安裝



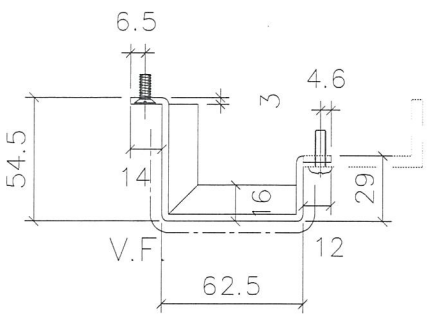
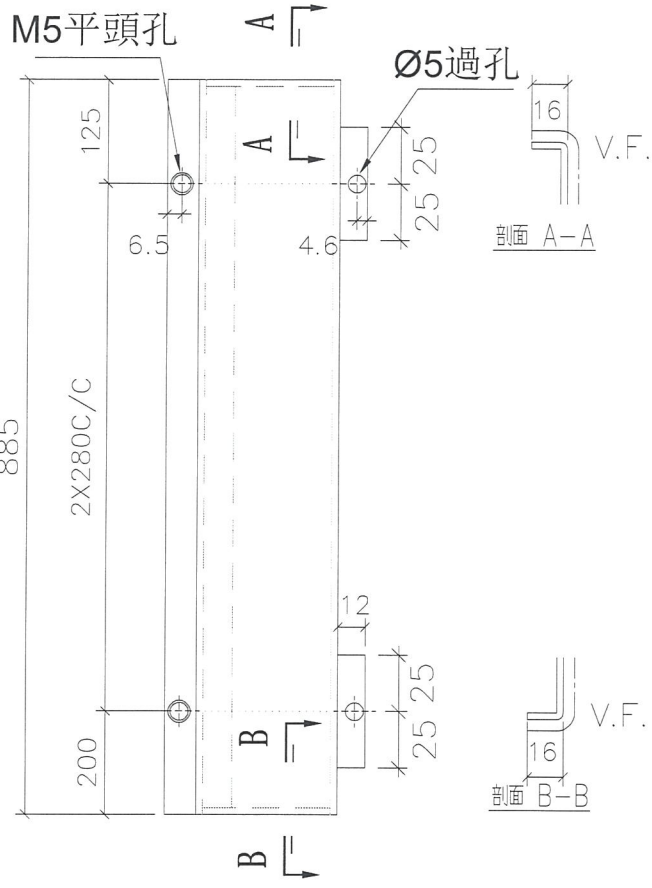
|    |                 |    |     |           |    |          |
|----|-----------------|----|-----|-----------|----|----------|
| 名稱 | 室外收口件拆圖         | 制圖 | 鞠章芳 | 2019.2.26 | 修改 |          |
| 材料 | 3mm鋁            | 復核 | 謝永林 | 2019.2.28 | 日期 |          |
| 顏色 | UCT803649 FXL-3 | 批准 |     |           | 圖號 | APB-H03a |



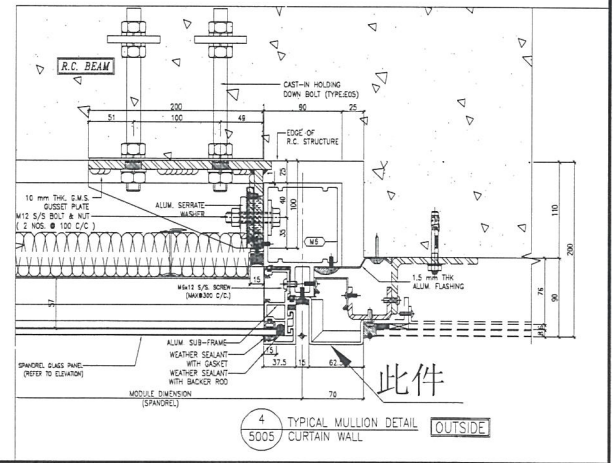
美特鋁質 有限公司  
MIDI Aluminium Fabricator Ltd.

工程號 J-837 地盤 觀塘裕民坊

| 物料編號     | 層數 | 每層數 | 總數   | 使用位置     | 樓層    |
|----------|----|-----|------|----------|-------|
| APB-H03R | 3  | 1   | 312  | T2CW-B-1 | 7F-9F |
| APB-H03R | 3  | 1   | 312  | T2CW-A-2 | 7F-9F |
| APB-H03R | 3  | 2   | 824  | T2CW-M-3 | 7F-9F |
| APB-H03R | 3  | 1   | 312  | T2CW-J-1 | 7F-9F |
| APB-H03R | 3  | 1   | 312  | T2CW-H-2 | 7F-9F |
| 合計:      |    |     | 1872 |          |       |



地盤安裝



此件

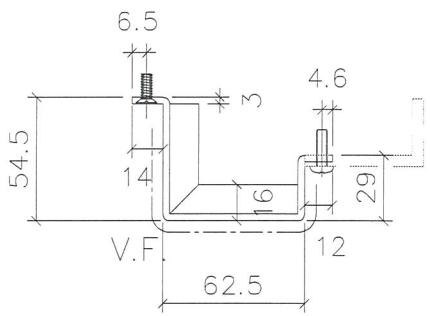
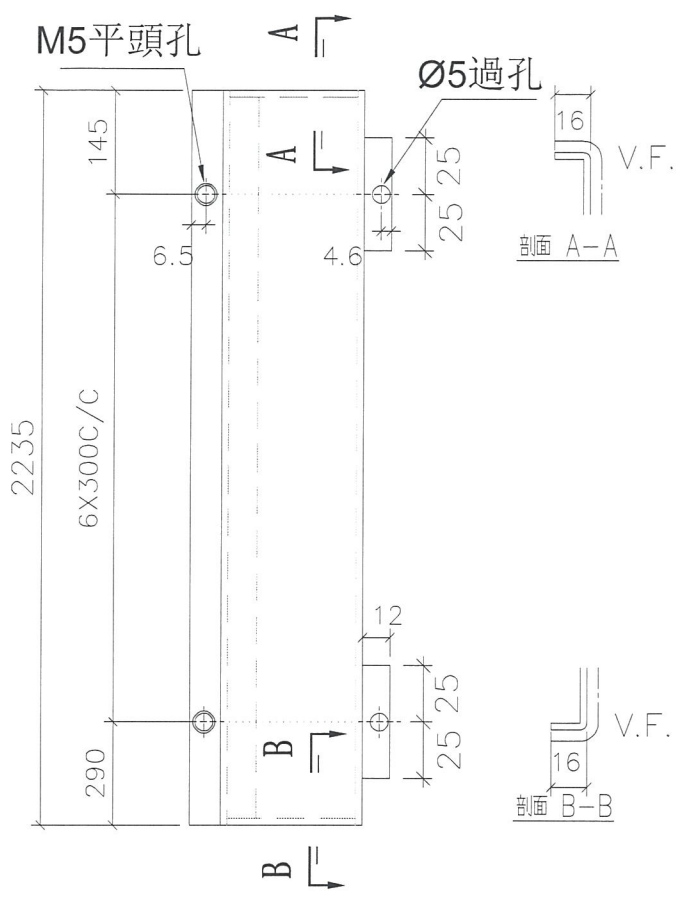
|    |                 |    |     |           |    |          |
|----|-----------------|----|-----|-----------|----|----------|
| 名稱 | 室外收口件拆圖         | 制圖 | 鞠章芳 | 2019.2.26 | 修改 |          |
| 材料 | 3mm鋁            | 復核 | 謝永林 | 2019.2.28 | 日期 |          |
| 顏色 | UCT803649 FXL-3 | 批准 |     |           | 圖號 | APB-H03R |



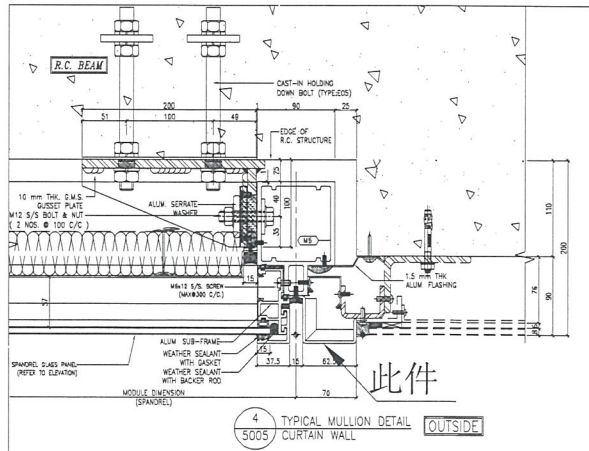
美特鋁質 有限公司  
MIDI Aluminium Fabricator Ltd.

工程號 J-837 地盤 觀塘裕民坊

| 物料編號      | 層數  | 每層數 | 總數   | 使用位置     | 樓層    |
|-----------|-----|-----|------|----------|-------|
| APB-H03aR | 3   | 1   | 312  | T2CW-B-1 | 7F-9F |
| APB-H03aR | 3   | 1   | 312  | T2CW-A-2 | 7F-9F |
| APB-H03aR | 3   | 2   | 624  | T2CW-M-3 | 7F-9F |
| APB-H03aR | 3   | 1   | 312  | T2CW-J-1 | 7F-9F |
| APB-H03aR | 3   | 1   | 312  | T2CW-H-2 | 7F-9F |
|           | 合計: |     | 1872 |          |       |



地盤安裝



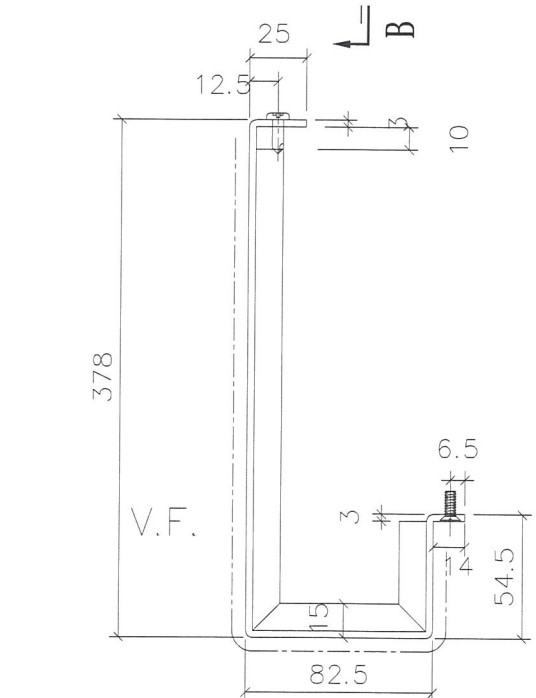
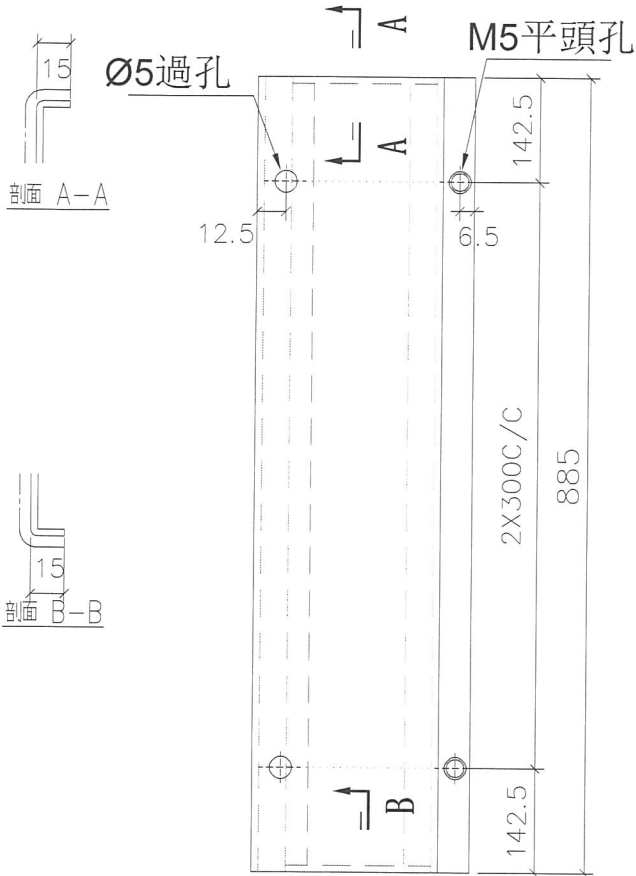
|    |                 |    |     |           |    |           |  |
|----|-----------------|----|-----|-----------|----|-----------|--|
| 名稱 | 室外收口件拆圖         | 制圖 | 鞠章芳 | 2019.2.26 | 修改 |           |  |
| 材料 | 3mm鋁            | 復核 | 謝永林 | 2019.2.28 | 日期 |           |  |
| 顏色 | UCT803649 FXL-3 | 批准 |     |           | 圖號 | APB-H03aR |  |



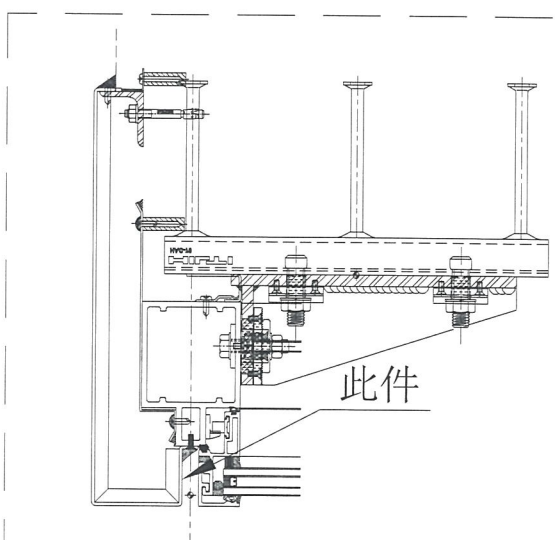
美特鋁質 有限公司  
MIDI Aluminium Fabricator Ltd.

工程號 J-837 地盤 觀塘裕民坊

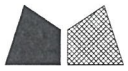
| 物料編號    | 層數  | 每層數 | 總數   | 使用位置     | 樓層    |
|---------|-----|-----|------|----------|-------|
| APB-H04 | 3   | 1   | 312  | T2CW-F-2 | 7F-9F |
| APB-H04 | 3   | 1   | 312  | T2CW-D-1 | 7F-9F |
| APB-H04 | 3   | 1   | 312  | T2CW-B-2 | 7F-9F |
| APB-H04 | 3   | 1   | 312  | T2CW-K-2 | 7F-9F |
|         | 合計: |     | 1248 |          |       |



地盤安裝

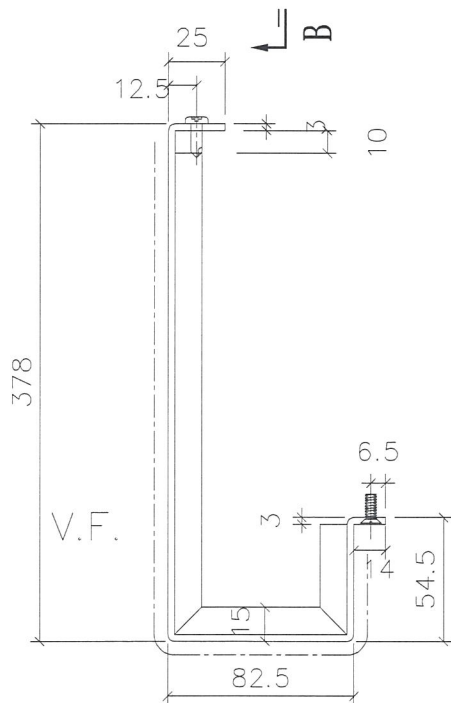
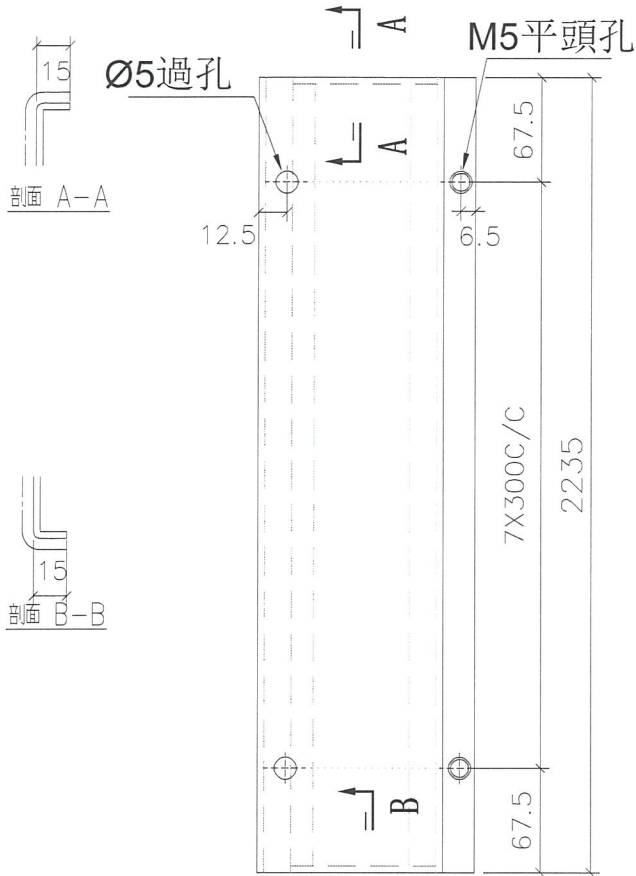


|    |                 |    |     |           |    |         |  |
|----|-----------------|----|-----|-----------|----|---------|--|
| 名稱 | 室外收口件拆圖         | 制圖 | 鞠章芳 | 2019.2.26 | 修改 |         |  |
| 材料 | 3mm 鋁           | 復核 | 謝永林 | 2019.2.28 | 日期 |         |  |
| 顏色 | UCT803649 FXL-3 | 批准 |     |           | 圖號 | APB-H04 |  |

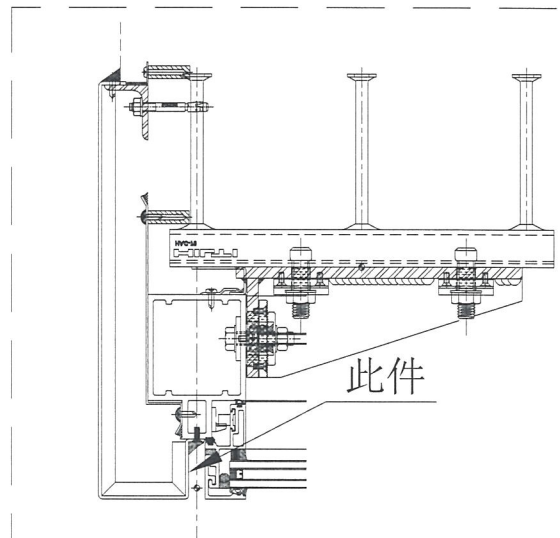


美特鋁質 有限公司  
MIDI Aluminium Fabricator Ltd.

工程號 J-837 地盤 觀塘裕民坊



地盤安裝



| 物料編號     | 層數  | 每層數 | 總數   | 使用位置     | 樓層    |
|----------|-----|-----|------|----------|-------|
| APB-H04a | 3   | 1   | 312  | T2CW-F-2 | 7F-9F |
| APB-H04a | 3   | 1   | 312  | T2CW-D-1 | 7F-9F |
| APB-H04a | 3   | 1   | 312  | T2CW-B-2 | 7F-9F |
| APB-H04a | 3   | 1   | 312  | T2CW-K-2 | 7F-9F |
|          | 合計: |     | 1248 |          |       |

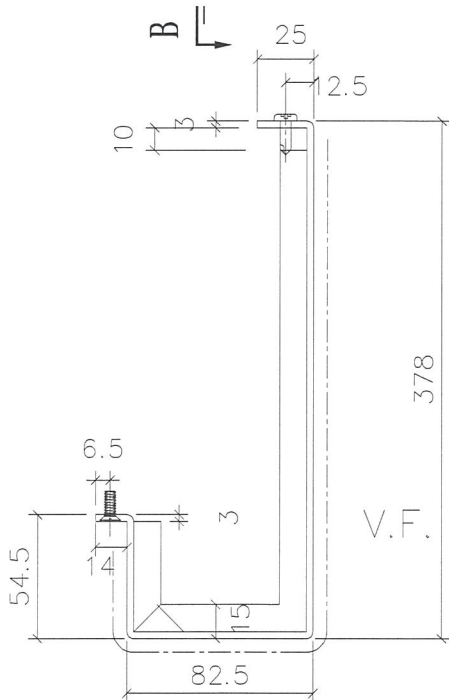
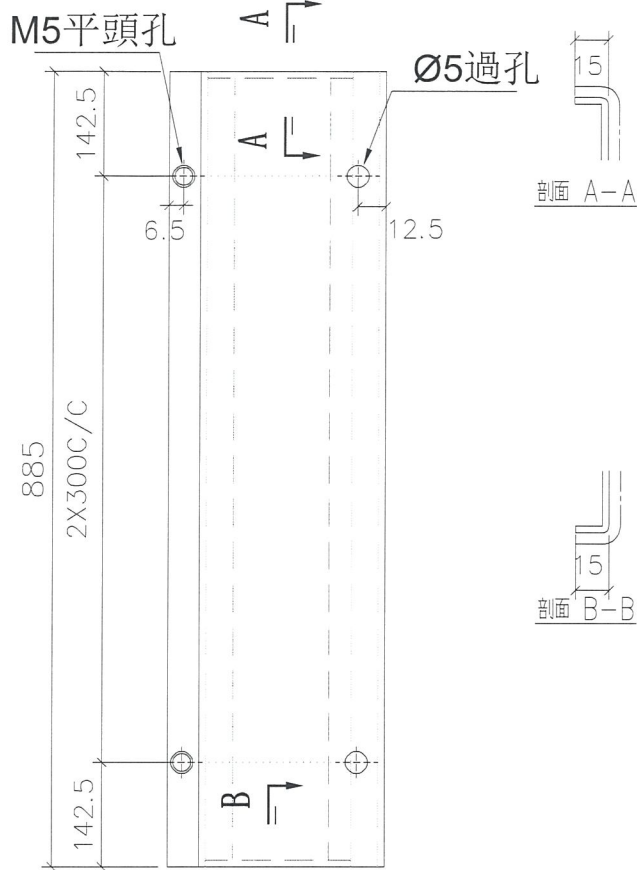
|    |                 |    |     |           |    |          |  |
|----|-----------------|----|-----|-----------|----|----------|--|
| 名稱 | 室外收口件拆圖         | 制圖 | 鞠章芳 | 2019.2.26 | 修改 |          |  |
| 材料 | 3mm鋁            | 復核 | 謝永林 | 2019.2.28 | 日期 |          |  |
| 顏色 | UCT803649 FXL-3 | 批准 |     |           | 圖號 | APB-H04a |  |



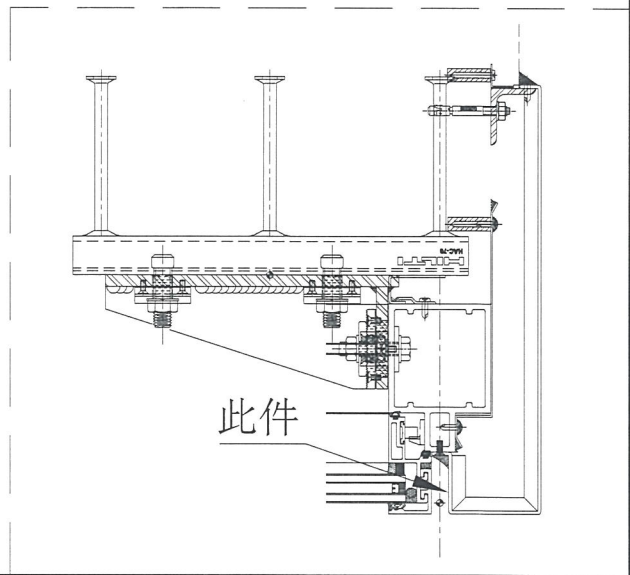
美特鋁質 有限公司  
MIDI Aluminium Fabricator Ltd.

工程號 J-837 地盤 觀塘裕民坊

| 物料編號     | 層數  | 每層數 | 總數   | 使用位置     | 樓層    |
|----------|-----|-----|------|----------|-------|
| APB-H04R | 3   | 1   | 312  | T2CW-G-2 | 7F-9F |
| APB-H04R | 3   | 1   | 312  | T2CW-E-1 | 7F-9F |
| APB-H04R | 3   | 1   | 312  | T2CW-C-1 | 7F-9F |
| APB-H04R | 3   | 1   | 312  | T2CW-A-1 | 7F-9F |
| APB-H04R | 3   | 1   | 312  | T2CW-L-1 | 7F-9F |
|          | 合計: |     | 1560 |          |       |



地盤安裝



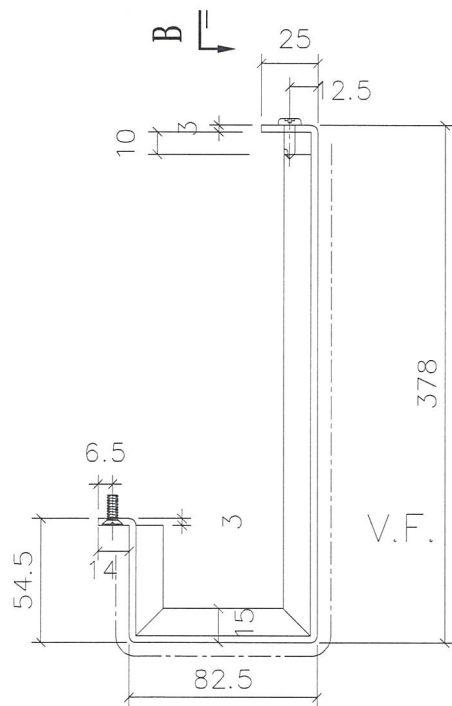
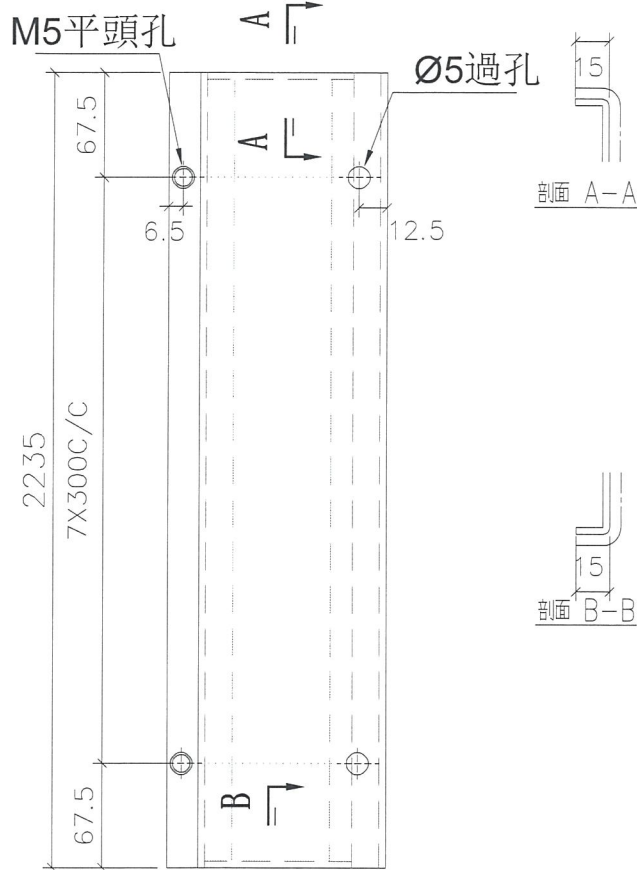
|    |                 |    |     |           |    |          |  |
|----|-----------------|----|-----|-----------|----|----------|--|
| 名稱 | 室外收口件拆圖         | 制圖 | 鞠章芳 | 2019.2.26 | 修改 |          |  |
| 材料 | 3mm鋁            | 復核 | 謝永林 | 2019.2.28 | 日期 |          |  |
| 顏色 | UCT803649 FXL-3 | 批准 |     |           | 圖號 | APB-H04R |  |



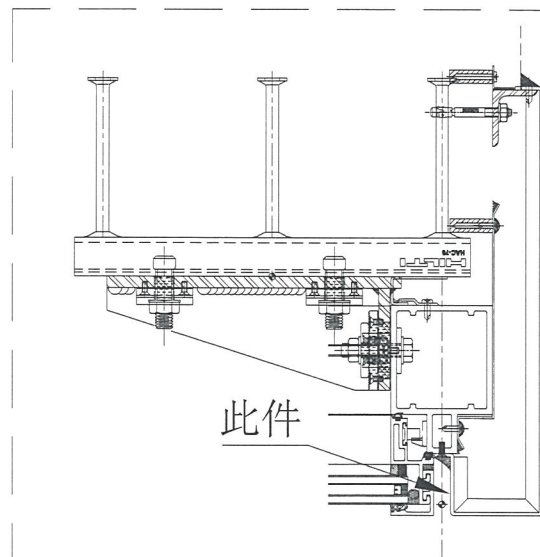
美特鋁質 有限公司  
MIDI Aluminium Fabricator Ltd.

工程號 J-837 地盤 觀塘裕民坊

| 物料編號      | 層數 | 每層數 | 總數   | 使用位置     | 樓層    |
|-----------|----|-----|------|----------|-------|
| APB-H04aR | 3  | 1   | 312  | T2CW-G-2 | 7F-9F |
| APB-H04aR | 3  | 1   | 312  | T2CW-E-1 | 7F-9F |
| APB-H04aR | 3  | 1   | 312  | T2CW-C-1 | 7F-9F |
| APB-H04aR | 3  | 1   | 312  | T2CW-A-1 | 7F-9F |
| APB-H04aR | 3  | 1   | 312  | T2CW-L-1 | 7F-9F |
| 合計:       |    |     | 1560 |          |       |

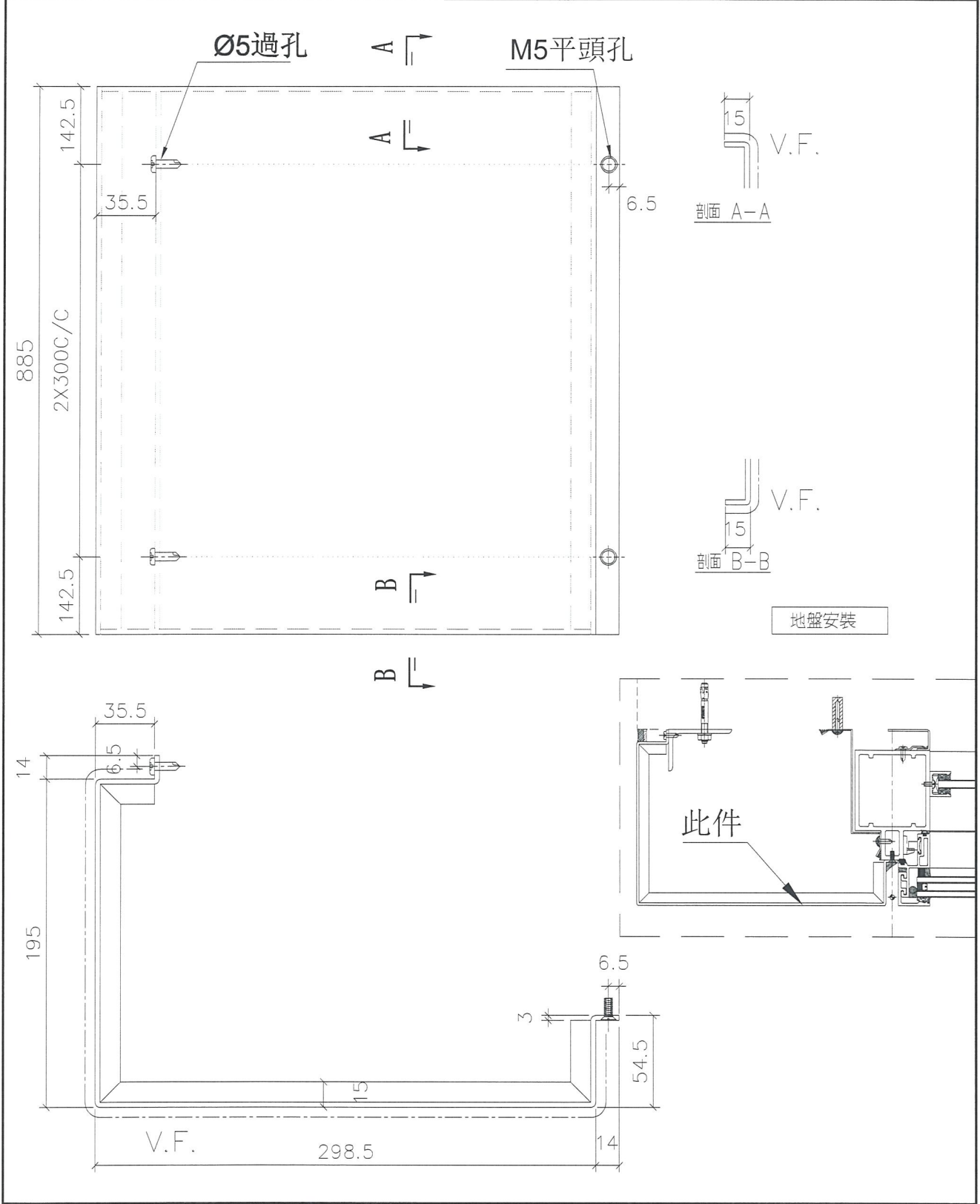


地盤安裝

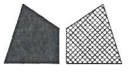


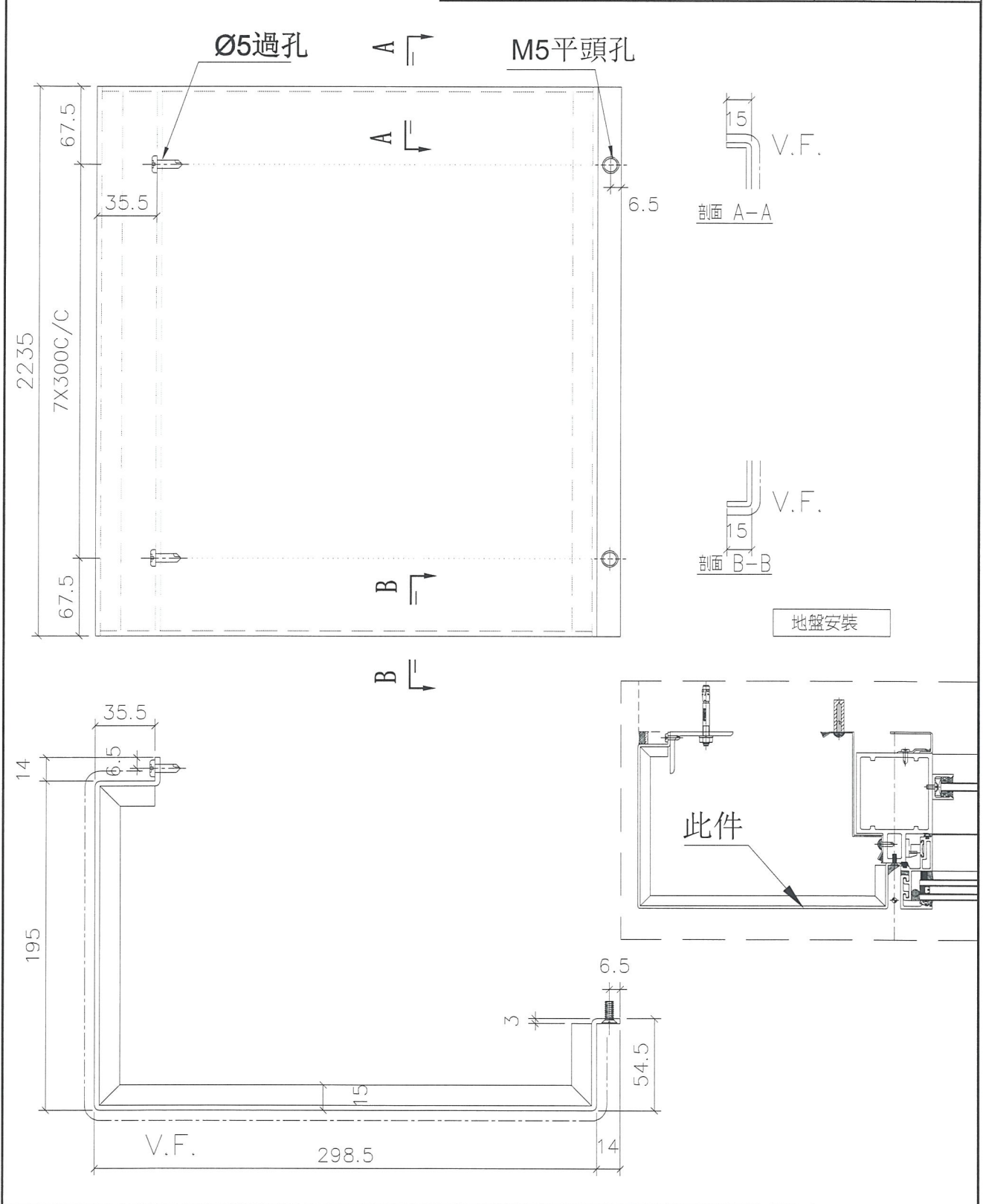
|    |                 |    |     |           |    |           |  |
|----|-----------------|----|-----|-----------|----|-----------|--|
| 名稱 | 室外收口件拆圖         | 制圖 | 鞠章芳 | 2019.2.26 | 修改 |           |  |
| 材料 | 3mm鋁            | 復核 | 謝永林 | 2019.2.28 | 日期 |           |  |
| 顏色 | UCT803649 FXL-3 | 批准 |     |           | 圖號 | APB-H04aR |  |

|   |         |    |       |     |          |       |
|---|---------|----|-------|-----|----------|-------|
|  美特鋁質 有限公司<br>MIDI Aluminium Fabricator Ltd. | 物料編號    | 層數 | 每層數   | 總數  | 使用位置     | 樓層    |
|   | APB-H05 | 3  | 1     | 312 | T2CW-N-2 | 7F-9F |
| 工程號   | J-837   | 地盤 | 觀塘裕民坊 |     |          |       |



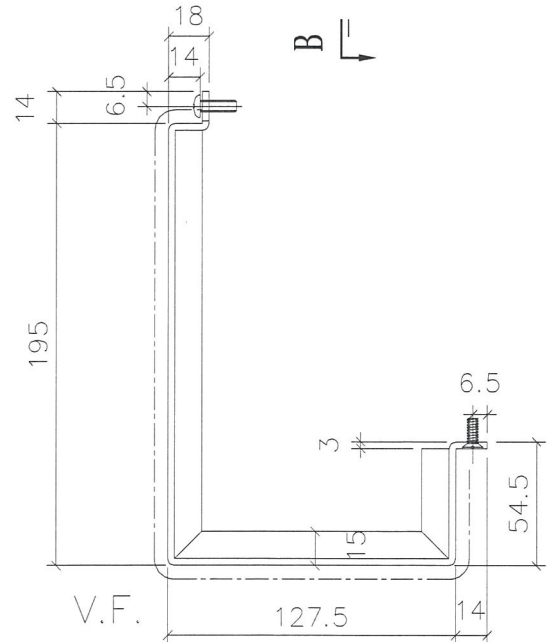
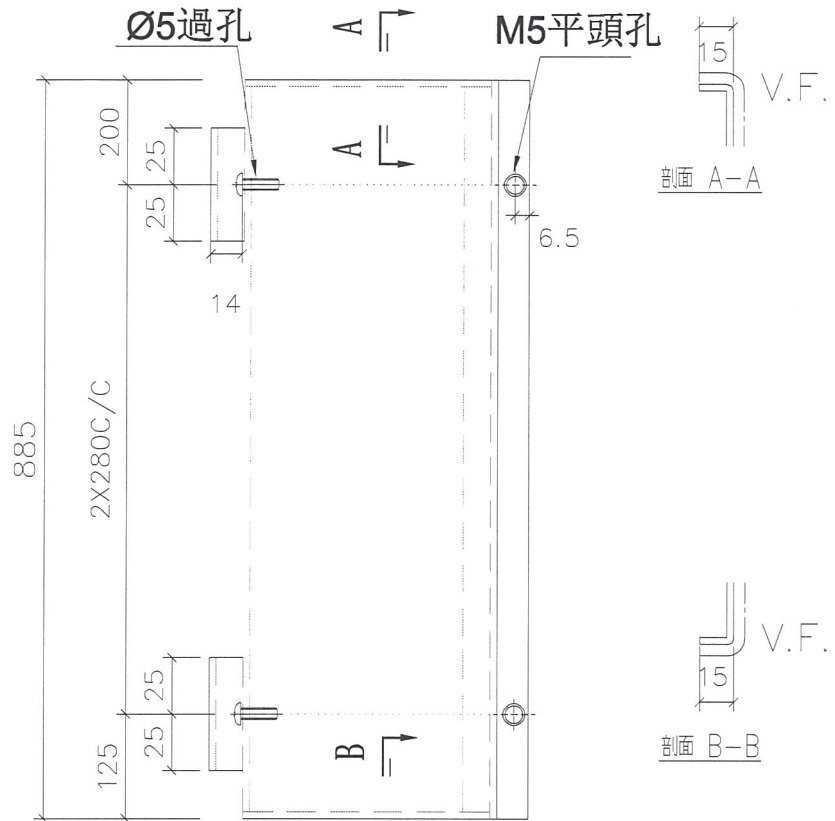
|    |                 |    |     |           |    |         |  |
|----|-----------------|----|-----|-----------|----|---------|--|
| 名稱 | 室外收口件拆圖         | 制圖 | 鞠章芳 | 2019.2.26 | 修改 |         |  |
| 材料 | 3mm鋁            | 復核 | 謝永林 | 2019.2.28 | 日期 |         |  |
| 顏色 | UCT803649 FXL-3 | 批准 |     |           | 圖號 | APB-H05 |  |

|   |          |    |       |     |          |       |
|---|----------|----|-------|-----|----------|-------|
|  美特鋁質 有限公司<br>MIDI Aluminium Fabricator Ltd. | 物料編號     | 層數 | 每層數   | 總數  | 使用位置     | 樓層    |
|   | APB-H05a | 3  | 1     | 312 | T2CW-N-2 | 7F-9F |
| 工程號   | J-837    | 地盤 | 觀塘裕民坊 |     |          |       |

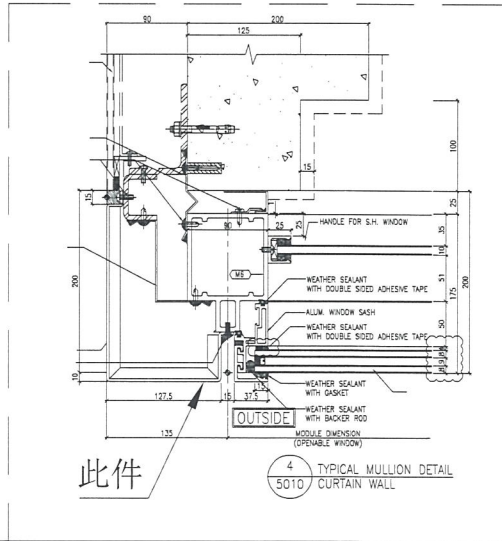


|    |                 |    |     |           |    |          |  |
|----|-----------------|----|-----|-----------|----|----------|--|
| 名稱 | 室外收口件拆圖         | 制圖 | 鞠章芳 | 2019.2.26 | 修改 |          |  |
| 材料 | 3mm鋁            | 復核 | 謝永林 | 2019.2.28 | 日期 |          |  |
| 顏色 | UCT803649 FXL-3 | 批准 |     |           | 圖號 | APB-H05a |  |

|   |         |    |       |     |          |       |
|---|---------|----|-------|-----|----------|-------|
|  美特鋁質 有限公司<br>MIDI Aluminium Fabricator Ltd. | 物料編號    | 層數 | 每層數   | 總數  | 使用位置     | 樓層    |
|   | APB-H06 | 3  | 1     | 312 | T2CW-M-3 | 7F-9F |
| 工程號   | J-837   | 地盤 | 觀塘裕民坊 |     |          |       |



地盤安裝



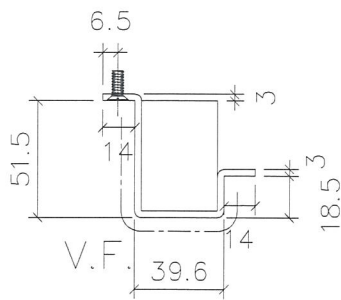
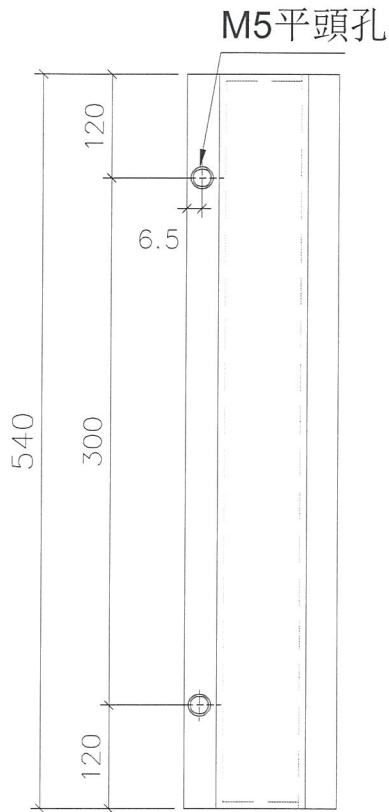
|    |                 |    |     |           |    |         |  |
|----|-----------------|----|-----|-----------|----|---------|--|
| 名稱 | 室外收口件拆圖         | 制圖 | 鞠章芳 | 2019.2.26 | 修改 |         |  |
| 材料 | 3mm鋁            | 復核 | 謝永林 | 2019.2.28 | 日期 |         |  |
| 顏色 | UCT803649 FXL-3 | 批准 |     |           | 圖號 | APB-H06 |  |



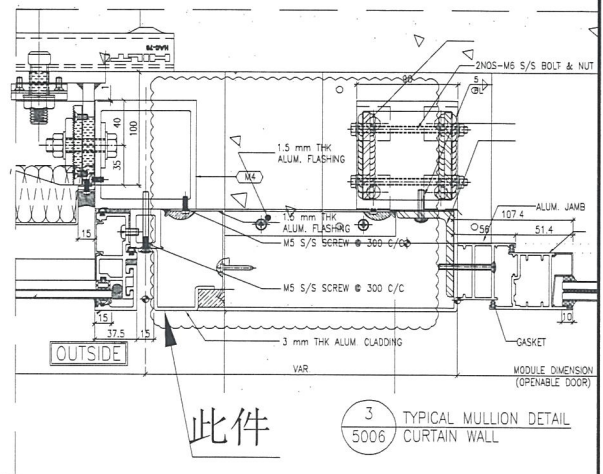


工程號 J-837 地盤 觀塘裕民坊

| 物料編號    | 層數  | 每層數 | 總數   | 使用位置     | 樓層    |
|---------|-----|-----|------|----------|-------|
| APB-H07 | 3   | 1   | 312  | T2CW-H-1 | 7F-9F |
| APB-H07 | 3   | 1   | 312  | T2CW-F-2 | 7F-9F |
| APB-H07 | 3   | 1   | 312  | T2CW-F-1 | 7F-9F |
| APB-H07 | 3   | 1   | 312  | T2CW-D-1 | 7F-9F |
| APB-H07 | 3   | 2   | 624  | T2CW-B-2 | 7F-9F |
| APB-H07 | 3   | 1   | 312  | T2CW-L-2 | 7F-9F |
| APB-H07 | 3   | 1   | 312  | T2CW-K-1 | 7F-9F |
|         | 合計: |     | 2496 |          |       |



地盤安裝



|    |                 |    |     |           |    |         |  |
|----|-----------------|----|-----|-----------|----|---------|--|
| 名稱 | 室外收口件拆圖         | 制圖 | 鞠章芳 | 2019.2.26 | 修改 |         |  |
| 材料 | 3mm鋁            | 復核 | 謝永林 | 2019.2.28 | 日期 |         |  |
| 顏色 | UCT803649 FXL-3 | 批准 |     |           | 圖號 | APB-H07 |  |



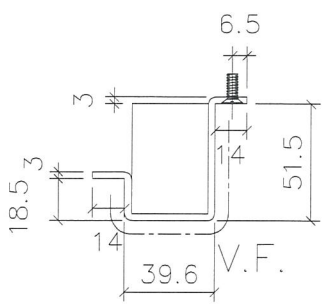
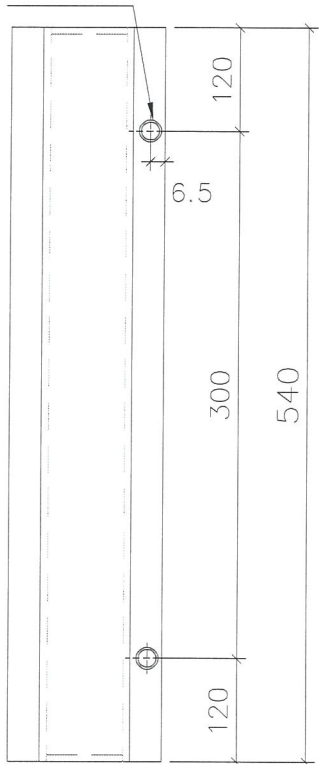
美特鋁質 有限公司  
MIDI Aluminium Fabricator Ltd.

工程號 J-837 地盤 觀塘裕民坊

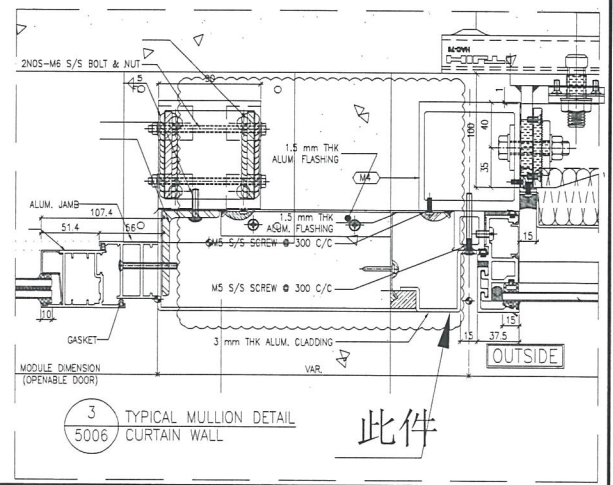
| 物料編號     | 層數 | 每層數 | 總數  | 使用位置     | 樓層    |
|----------|----|-----|-----|----------|-------|
| APB-H07R | 3  | 1   | 312 | T2CW-H-1 | 7F-9F |
| APB-H07R | 3  | 2   | 624 | T2CW-G-2 | 7F-9F |
| APB-H07R | 3  | 1   | 312 | T2CW-E-2 | 7F-9F |
| APB-H07R | 3  | 1   | 312 | T2CW-E-1 | 7F-9F |
| APB-H07R | 3  | 1   | 312 | T2CW-C-1 | 7F-9F |
| APB-H07R | 3  | 2   | 624 | T2CW-A-1 | 7F-9F |
| APB-H07R | 3  | 1   | 312 | T2CW-M-2 | 7F-9F |
| APB-H07R | 3  | 1   | 312 | T2CW-M-1 | 7F-9F |
| APB-H07R | 3  | 1   | 312 | T2CW-L-2 | 7F-9F |
| APB-H07R | 3  | 1   | 312 | T2CW-K-1 | 7F-9F |
| APB-H07R | 3  | 2   | 624 | T2CW-J-1 | 7F-9F |
| 合計:      |    |     | 42  |          |       |

168

M5平頭孔

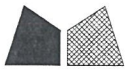


地盤安裝



此件

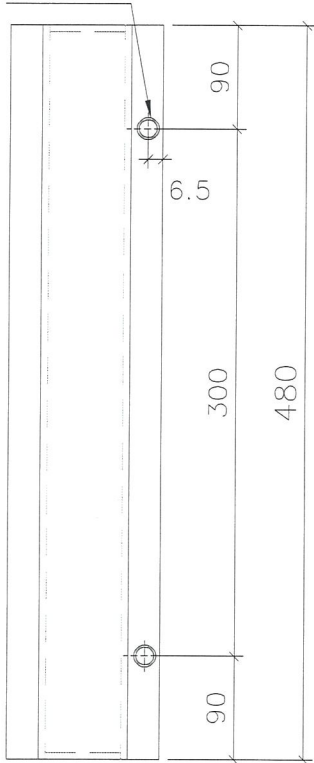
|    |                 |    |     |           |    |          |
|----|-----------------|----|-----|-----------|----|----------|
| 名稱 | 室外收口件拆圖         | 制圖 | 鞠章芳 | 2019.2.26 | 修改 |          |
| 材料 | 3mm 鋁           | 復核 | 謝永林 | 2019.2.28 | 日期 |          |
| 顏色 | UCT803649 FXL-3 | 批准 |     |           | 圖號 | APB-H07R |



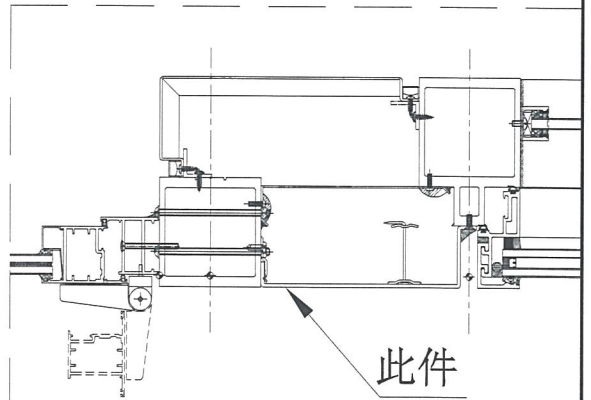
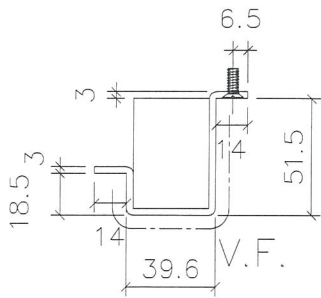
美特鋁質 有限公司  
MIDI Aluminium Fabricator Ltd.

|          |       |     |       |          |       |
|----------|-------|-----|-------|----------|-------|
| 物料編號     | 層數    | 每層數 | 總數    | 使用位置     | 樓層    |
| APB-H08R | 3     | 1   | 312   | T2CW-N-1 | 7F-9F |
| 工程號      | J-837 | 地盤  | 觀塘裕民坊 |          |       |


M5平頭孔

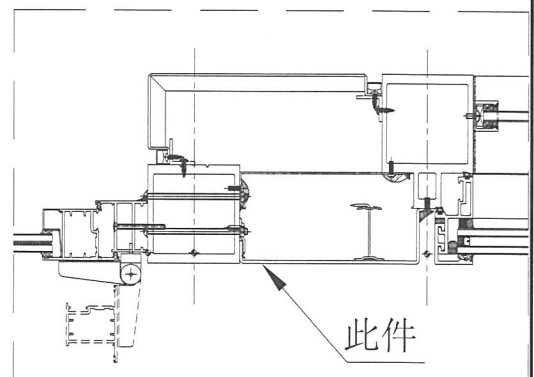
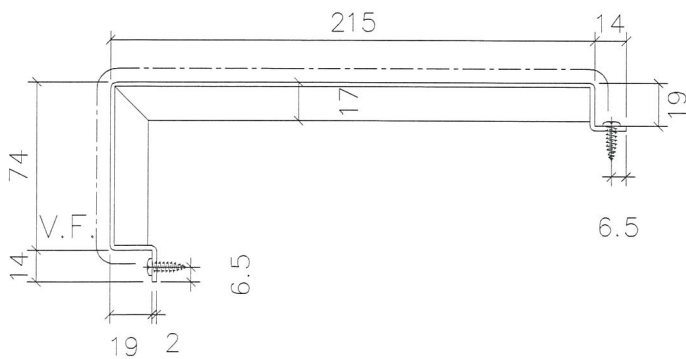
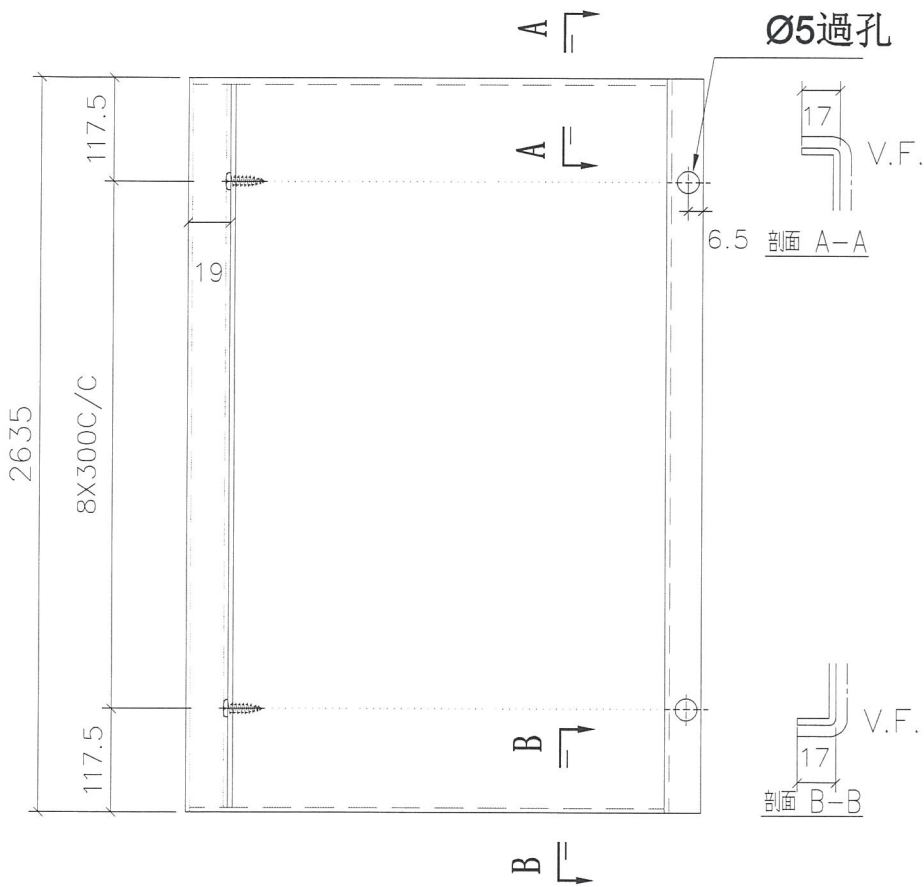


地盤安裝




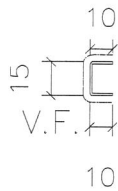
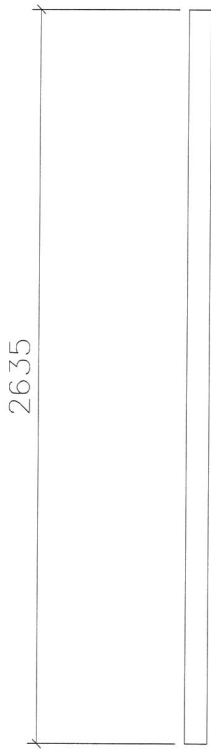
|    |                 |    |     |           |    |          |  |
|----|-----------------|----|-----|-----------|----|----------|--|
| 名稱 | 室外收口件拆圖         | 制圖 | 鞠章芳 | 2019.2.26 | 修改 |          |  |
| 材料 | 3mm鋁            | 復核 | 謝永林 | 2019.2.28 | 日期 |          |  |
| 顏色 | UCT803649 FXL-3 | 批准 |     |           | 圖號 | APB-H08R |  |

|   |          |    |       |     |          |       |
|---|----------|----|-------|-----|----------|-------|
|  美特鋁質 有限公司<br>MIDI Aluminium Fabricator Ltd. | 物料編號     | 層數 | 每層數   | 總數  | 使用位置     | 樓層    |
|   | API-H05R | 3  | 1     | 312 | T2CW-N-1 | 7F-9F |
| 工程號   | J-837    | 地盤 | 觀塘裕民坊 |     |          |       |

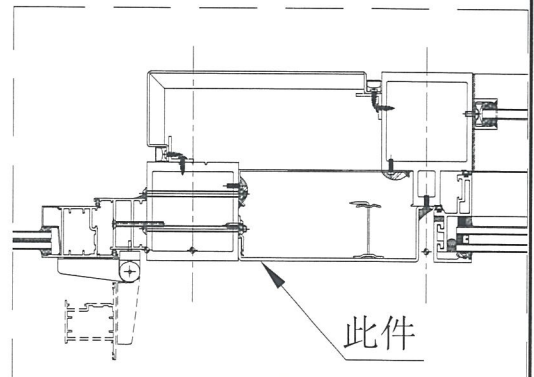


|    |                 |    |     |           |    |          |  |
|----|-----------------|----|-----|-----------|----|----------|--|
| 名稱 | 室內氈拆圖           | 制圖 | 鞠章芳 | 2019.2.26 | 修改 |          |  |
| 材料 | 2mm鋁            | 復核 | 謝永林 | 2019.2.28 | 日期 |          |  |
| 顏色 | UCT803649 FXL-3 | 批准 |     |           | 圖號 | API-H05R |  |

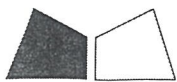
|   |           |    |       |         |          |       |
|---|-----------|----|-------|---------|----------|-------|
|  美特鋁質 有限公司<br>MIDI Aluminium Fabricator Ltd. | 物料編號      | 層數 | 每層數   | 總數      | 使用位置     | 樓層    |
|   | API-H05aR | 3  | 2     | 8<br>24 | T2CW-N-1 | 7F-9F |
| 工程號   | J-837     | 地盤 | 觀塘裕民坊 |         |          |       |



地盤安裝



|    |                 |    |     |           |    |           |  |
|----|-----------------|----|-----|-----------|----|-----------|--|
| 名稱 | 室內窗拆圖           | 制圖 | 鞠章芳 | 2019.2.26 | 修改 |           |  |
| 材料 | 2mm鋁            | 復核 | 謝永林 | 2019.2.28 | 日期 |           |  |
| 顏色 | UCT803649 FXL-3 | 批准 |     |           | 圖號 | API-H05aR |  |



工程指示 / 要求簡箋(E.I.)

工程指示編號：EI / 0267 / 19

修改版次：A

工程編號：J - 837

工程名稱：觀塘裕民坊

工程項目：幕牆 室外企身收口鋁板(樣板層 7-9/F)(T1-T5)

收件人：生統/ 永林

發件人：Eric Liu

日期：01/03/2019

要求提供 / 確認 事項：

- |                                    |                                     |                               |
|------------------------------------|-------------------------------------|-------------------------------|
| <input type="checkbox"/> 初步鋁料 B.M. | <input type="checkbox"/> 加工拆圖，然後生產  | <input type="checkbox"/> 尺寸表  |
| <input type="checkbox"/> 正式鋁料 B.M. | <input type="checkbox"/> 技術上資料 / 指示 | <input type="checkbox"/> 報價   |
| <input type="checkbox"/> 配件 B.M.   | <input type="checkbox"/> 樣辦或貨品說明書   | <input type="checkbox"/> 分判合約 |
| <input type="checkbox"/> 其他：_____  |                                     |                               |

內容：

請按加工圖生產企身收口鋁板，送地盤安裝

A 版：新增收口款式，請按 A 版及原版加工圖生產，

新增款式數量(原 T2 數量)已乘四作 T1-T5 用

連 T2 位置圖，其餘位置圖後補

謝謝！

請在 2019/ 3 / 08 前完成上列要求。

附： 3 頁 B.M.， 2 頁圖登， 17 頁加工圖， 35 頁位置圖

以上項目為：

- 原合約工程包                       原合約工程加 / 減賬                       新工程報價

原因：-

分發東莞各部門：

- ( ) 生產技術總監  連附件    (✓) 技術部  連附件 *永林*    ( ) 生產部  連附件    ( ) 機械設計部  連附件  
 ( ) 採購部  連附件    ( ) 生產統籌部  連附件 *楊*  
 ( ) 質檢部  連附件    ( ) 會計部  連附件    ( ) 報關組  連附件    ( ) 其他 楊榮輝  連附件

分發其他分判：  
( ) 王禮秋  連附件

分發香港各部門：

- ( ) 行政部  連附件    ( ) 會計部  連附件    ( ) 統籌部  連附件    ( ) 工程部地盤科文  連附件 *裕民坊*  
 ( ) 採購部  連附件    ( ) QS 部  連附件    ( ) 維修部  連附件    ( ) 其他 \_\_\_\_\_  連附件

傳遞編號：

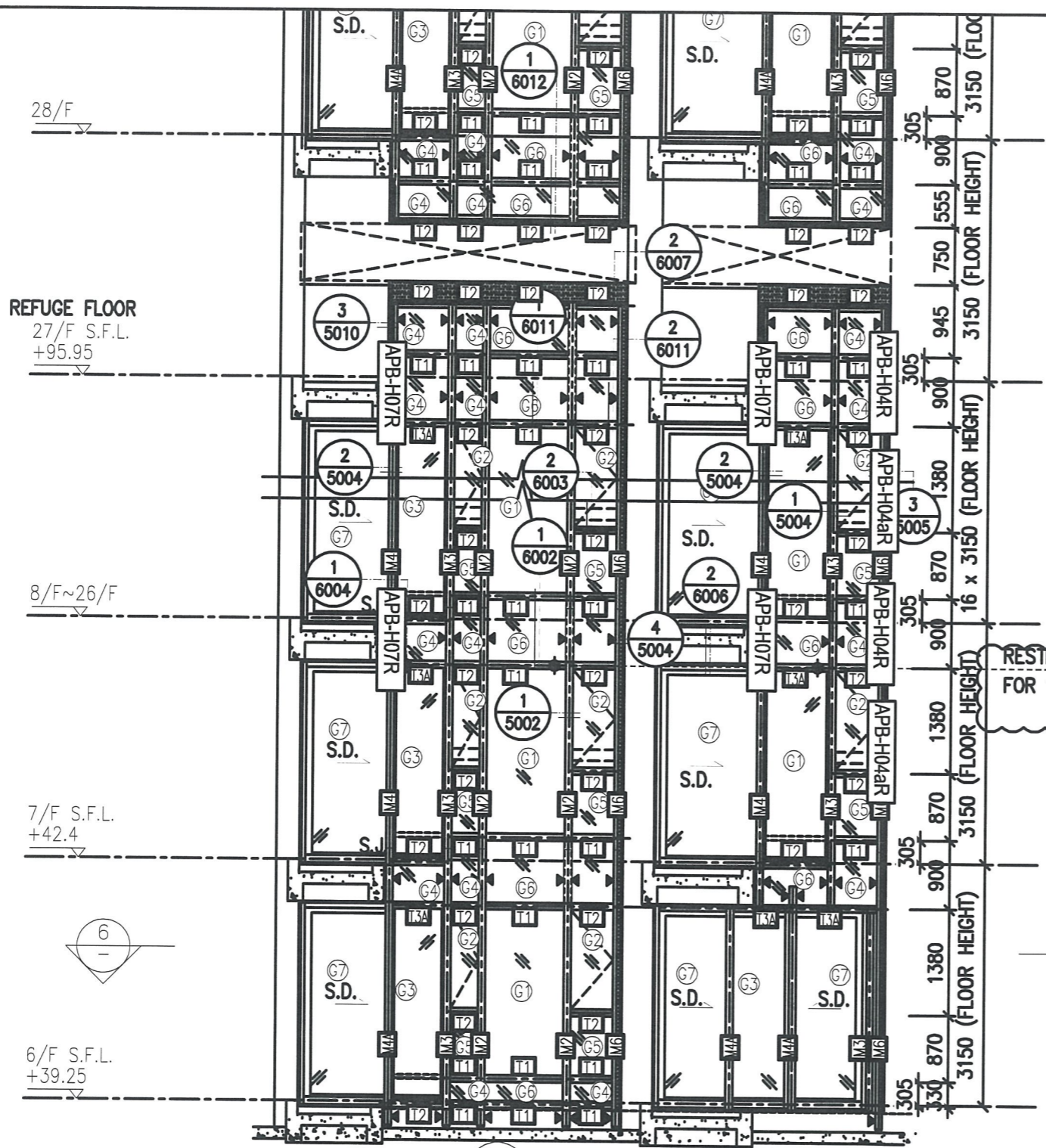
發件人簽署：  
*Eric Liu*

HK 05/0 /19

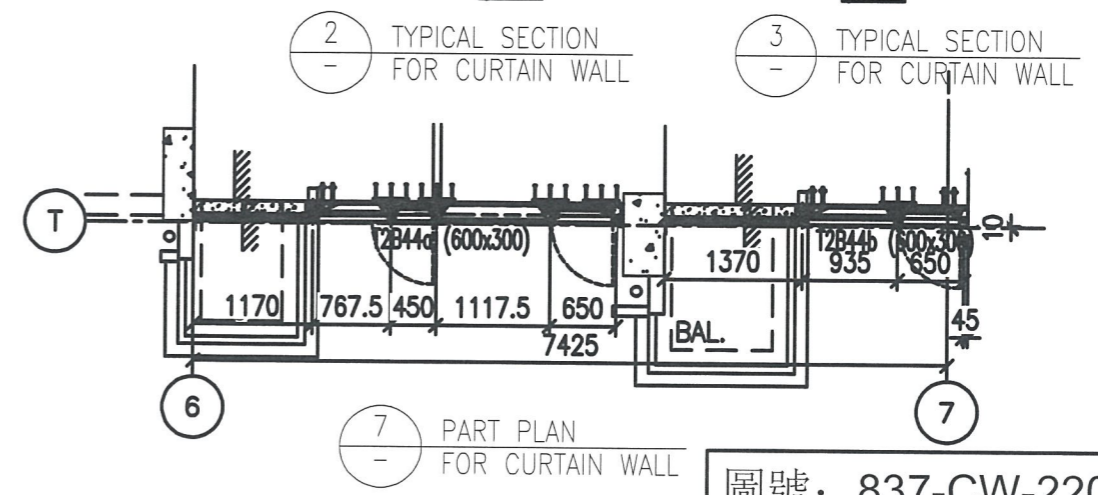
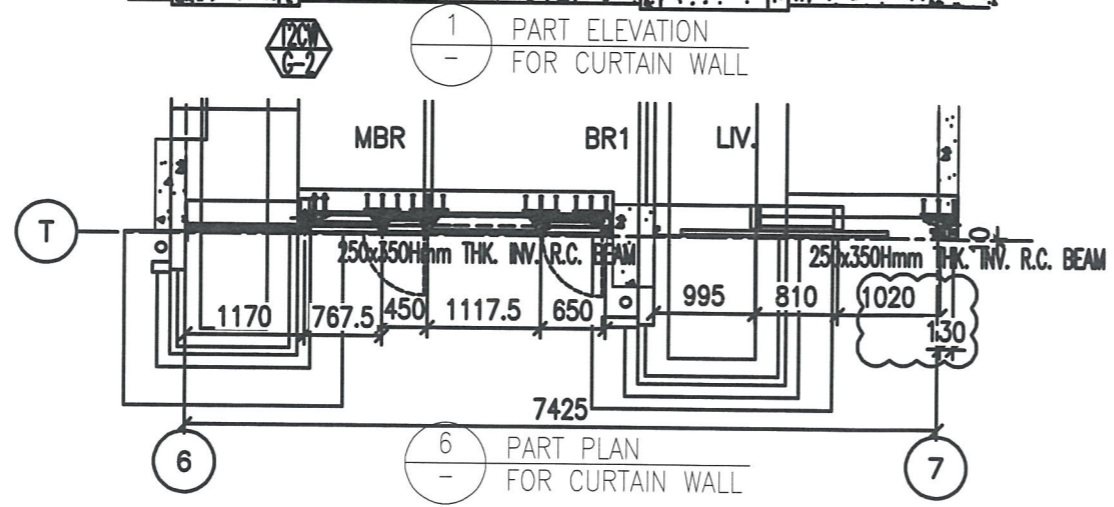
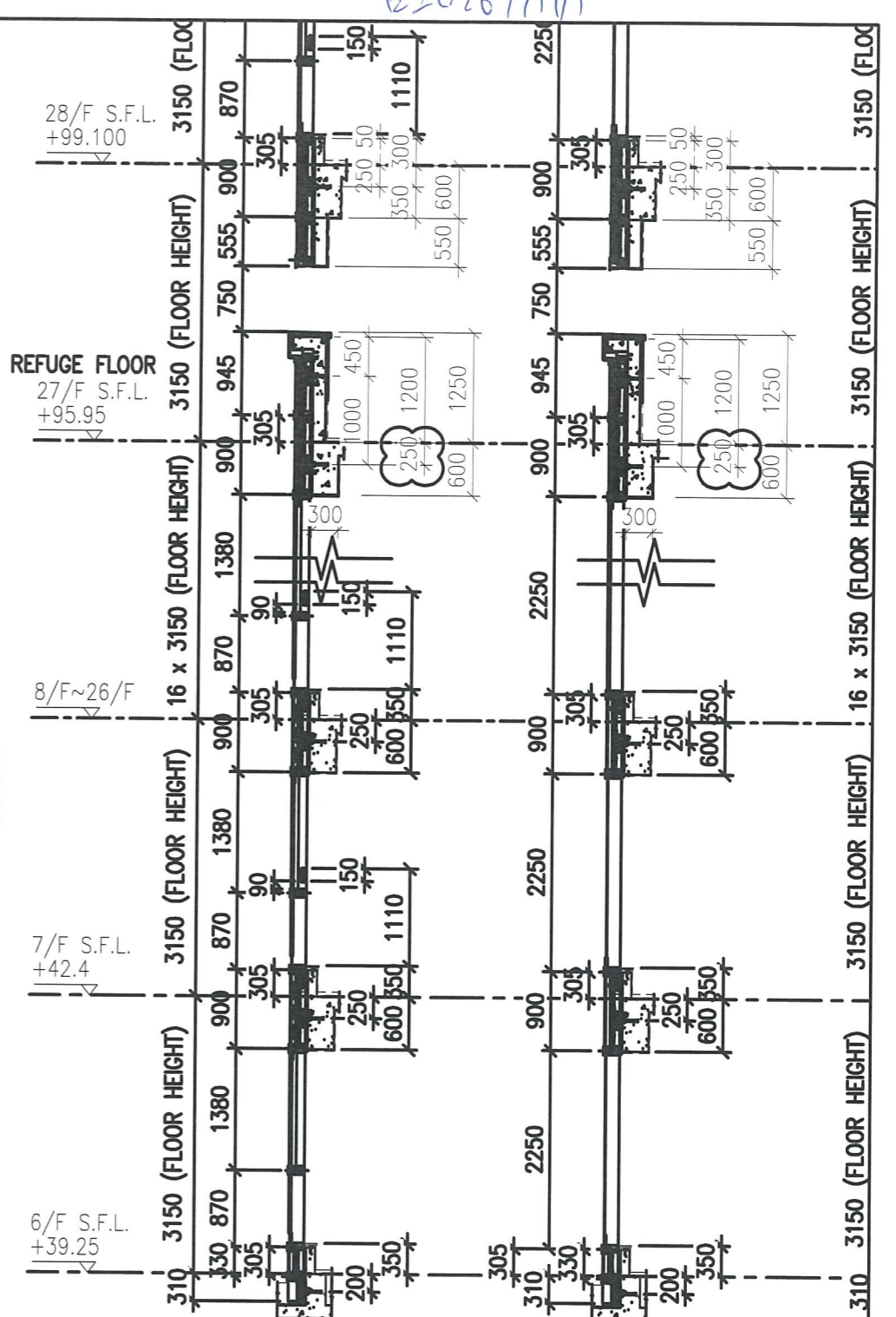
項目經理簽署：  
*[Signature]*



E20267A

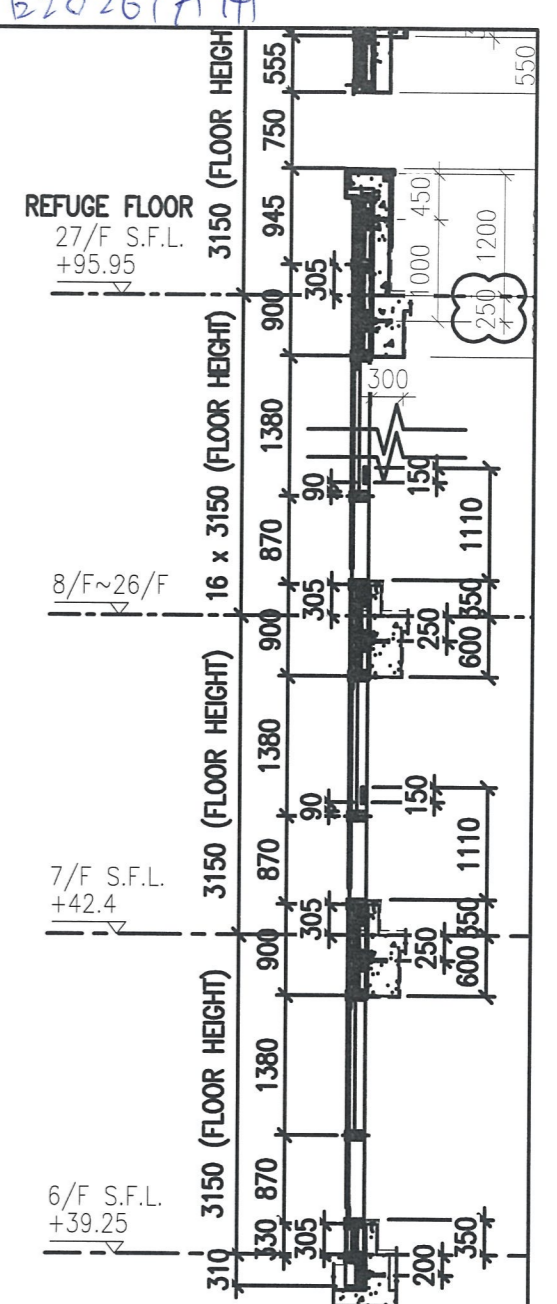
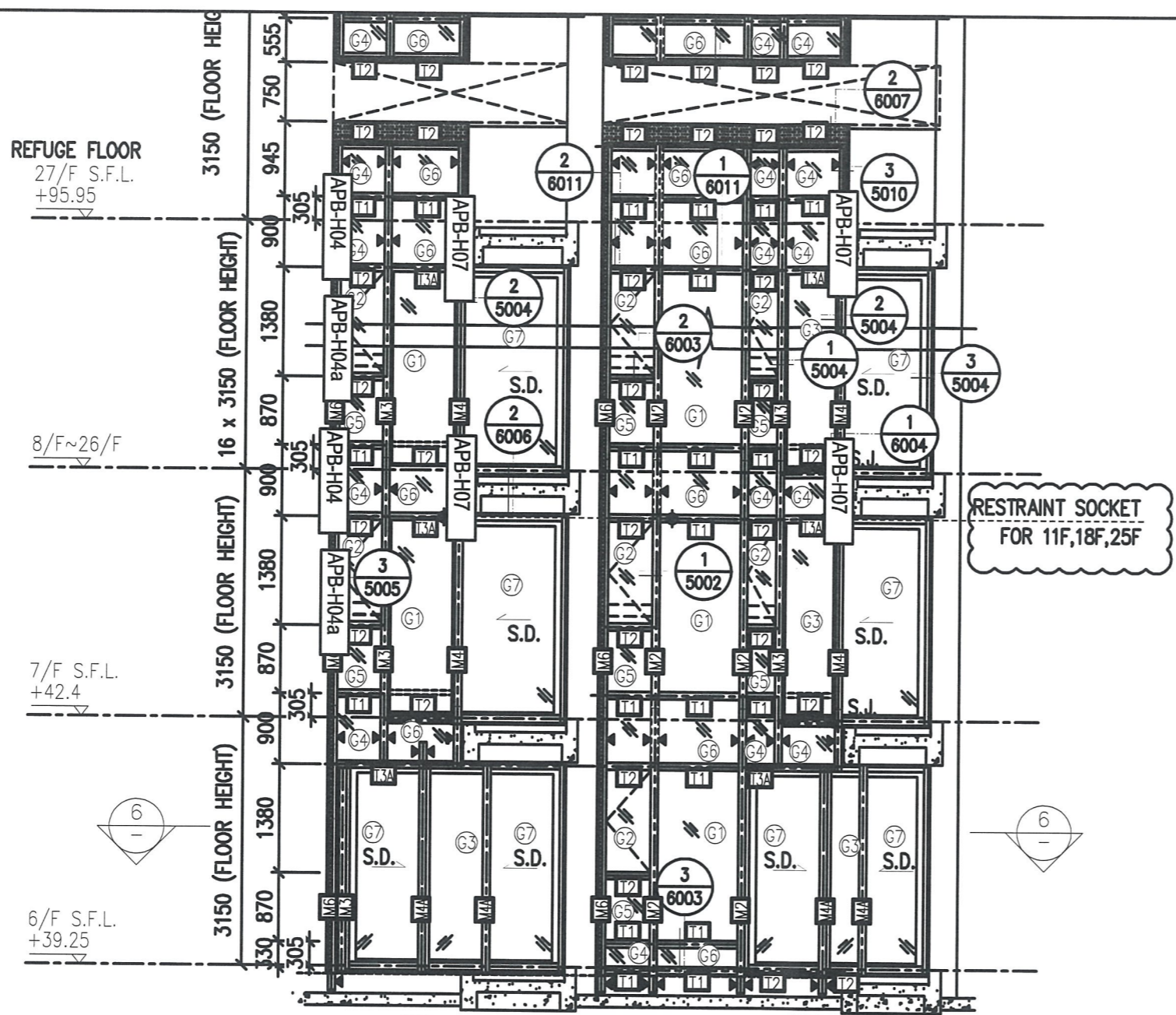


RESTRAINT SOCKET FOR 11F,18F,25F



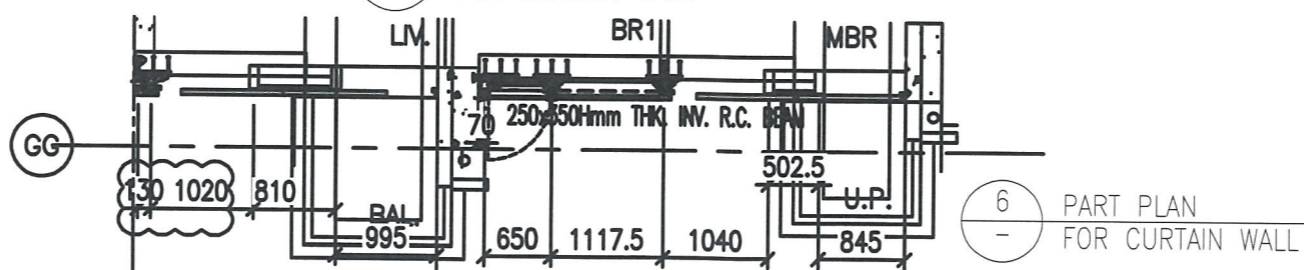
圖號: 837-CW-2202

E20267A

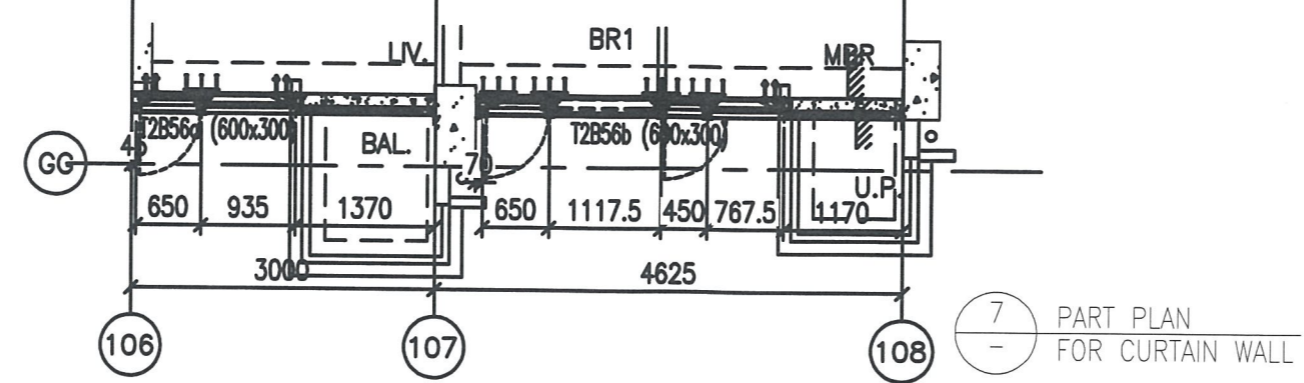


1 - PART ELEVATION FOR CURTAIN WALL

2 - TYPICAL SECTION FOR CURTAIN WALL



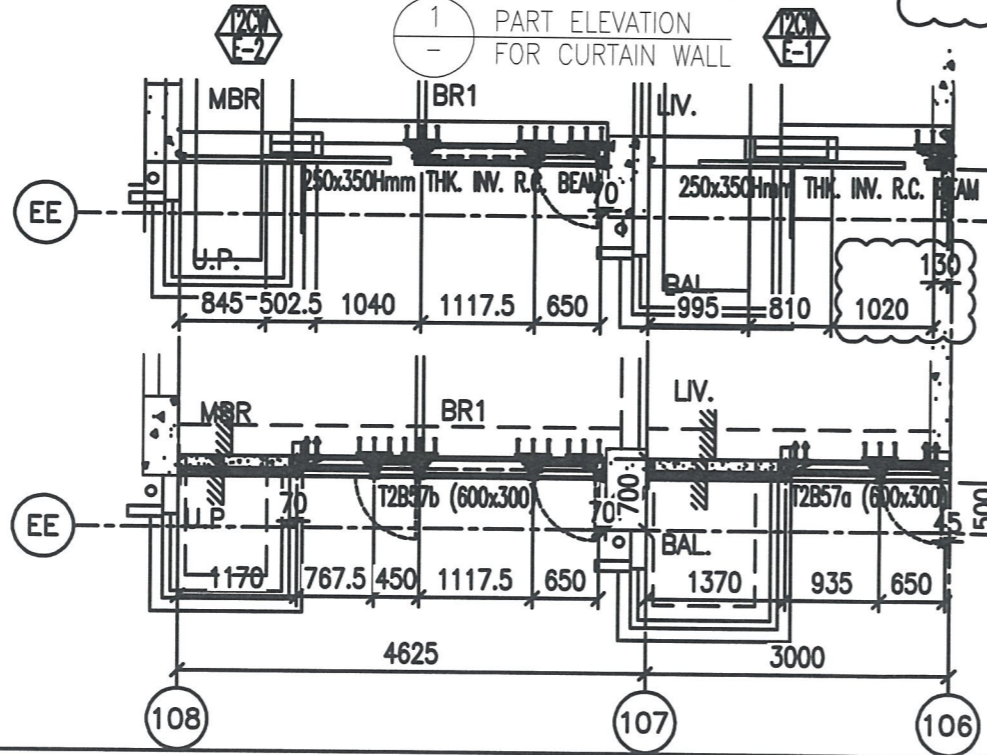
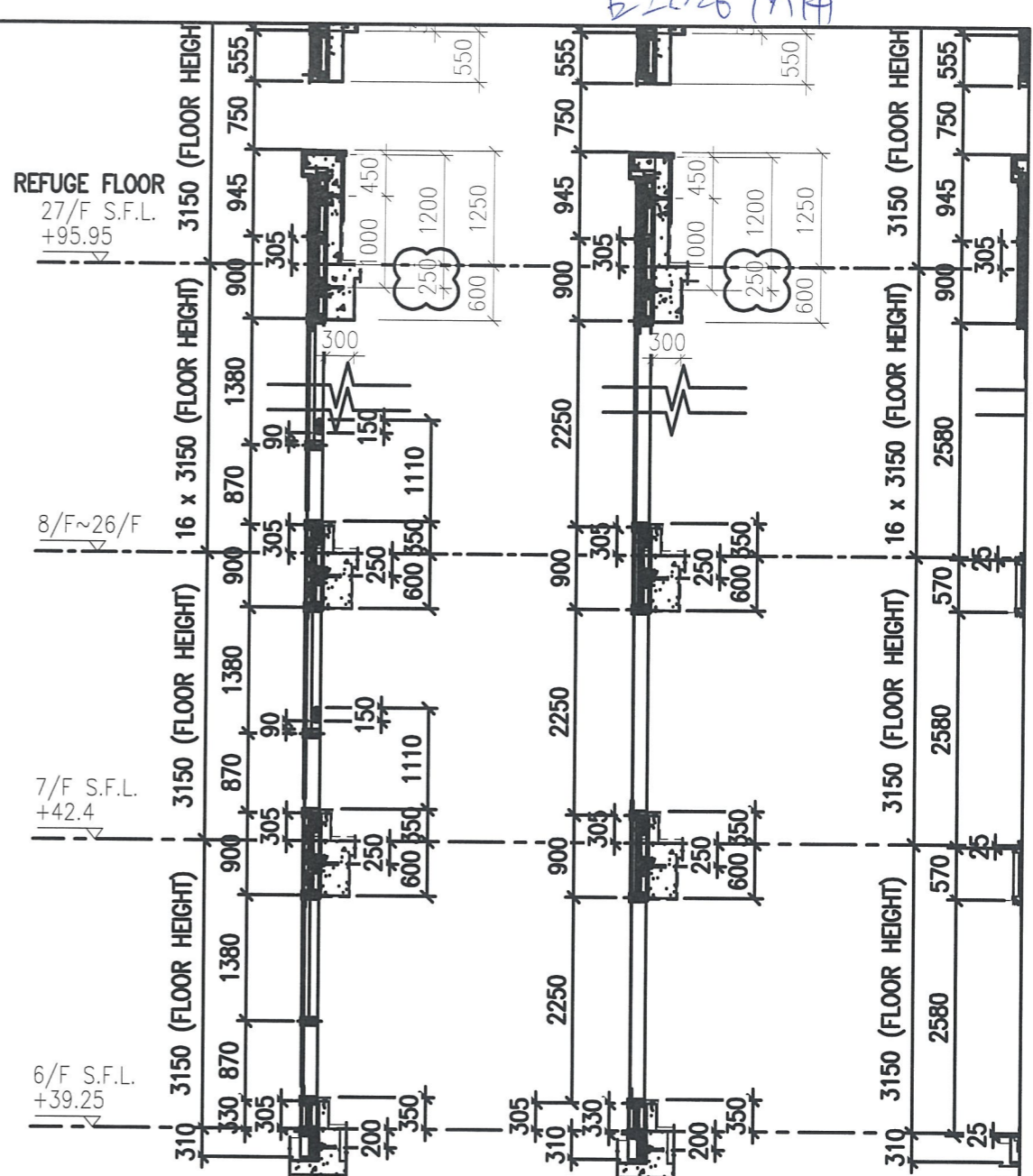
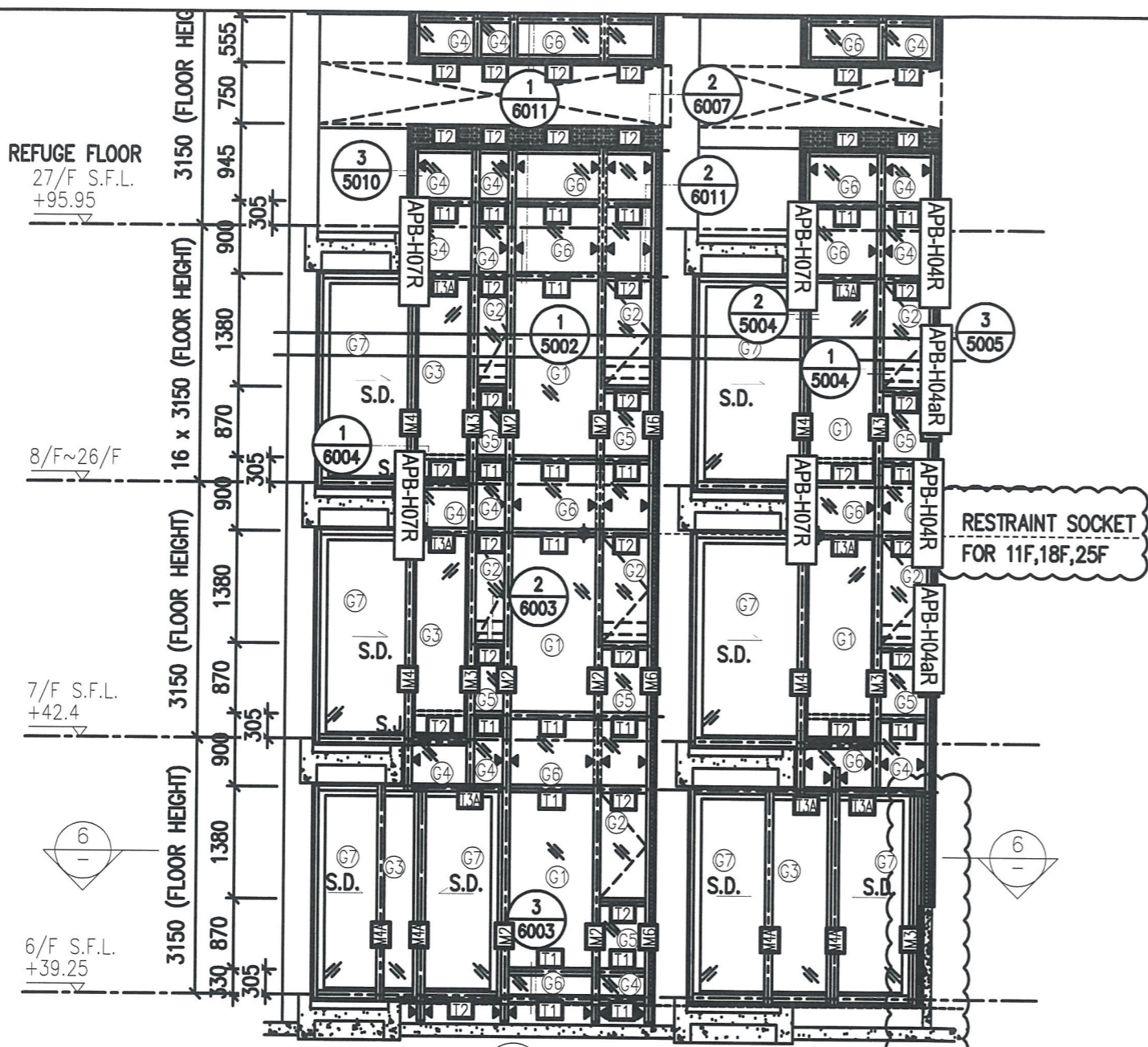
6 - PART PLAN FOR CURTAIN WALL



7 - PART PLAN FOR CURTAIN WALL

圖號: 837-CW-2203

E20267A



1 PART ELEVATION FOR CURTAIN WALL

2 TYPICAL SECTION FOR CURTAIN WALL

3 TYPICAL SECTION FOR CURTAIN WALL

4 TYPICAL SECTION FOR CURTAIN WALL

6 PART PLAN FOR CURTAIN WALL

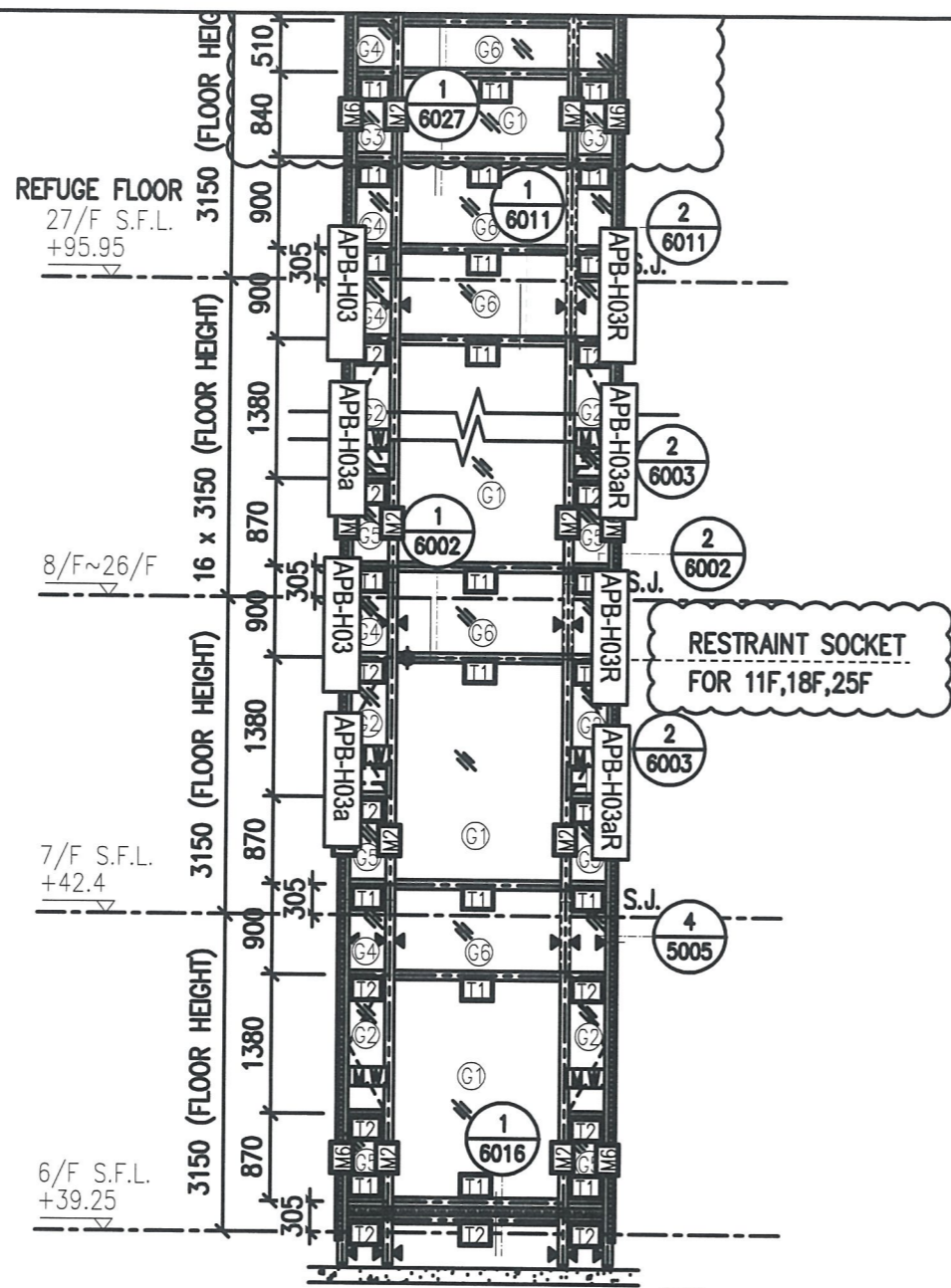
7 PART PLAN FOR CURTAIN WALL

圖號: 837-CW-2204

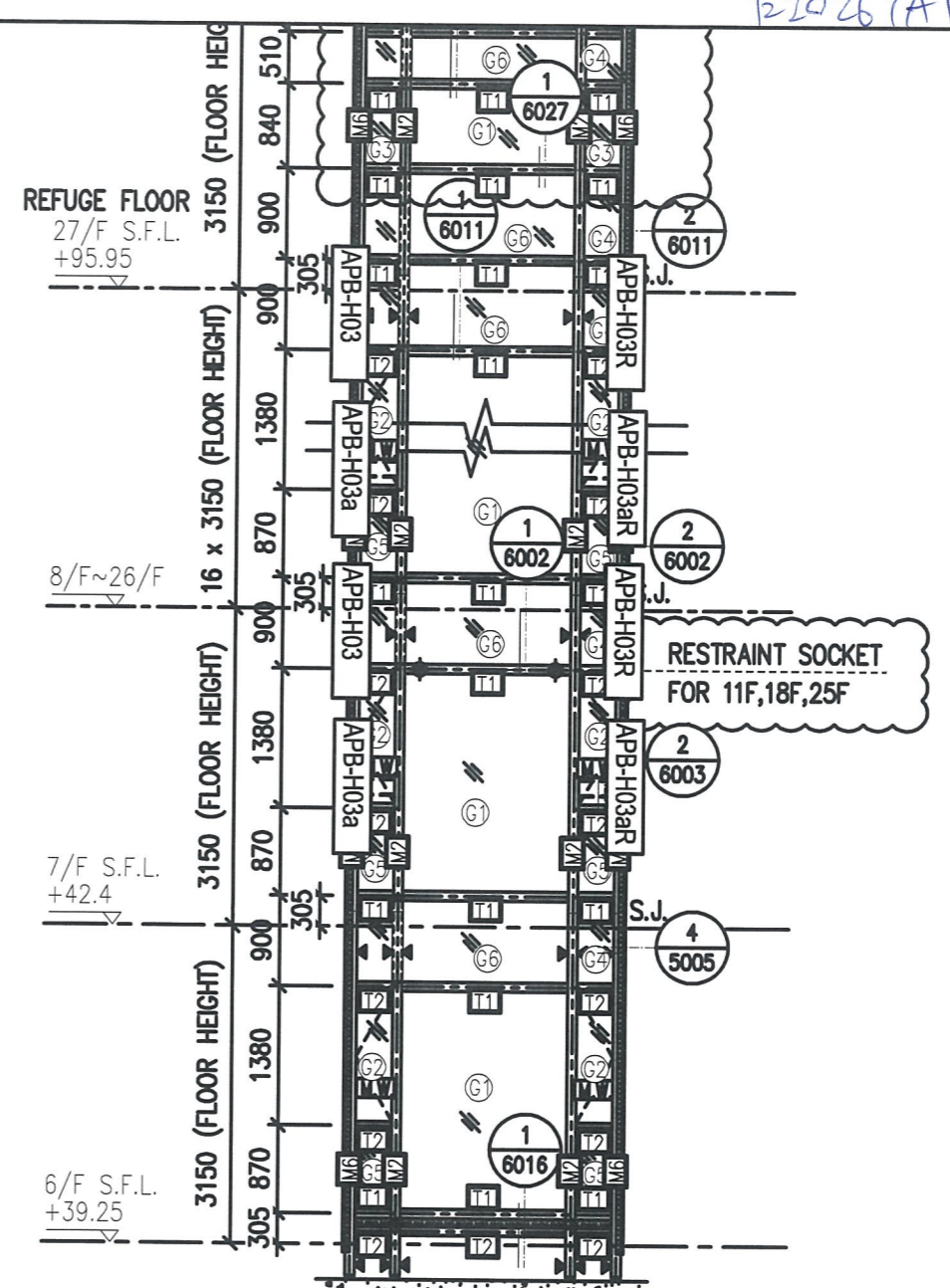




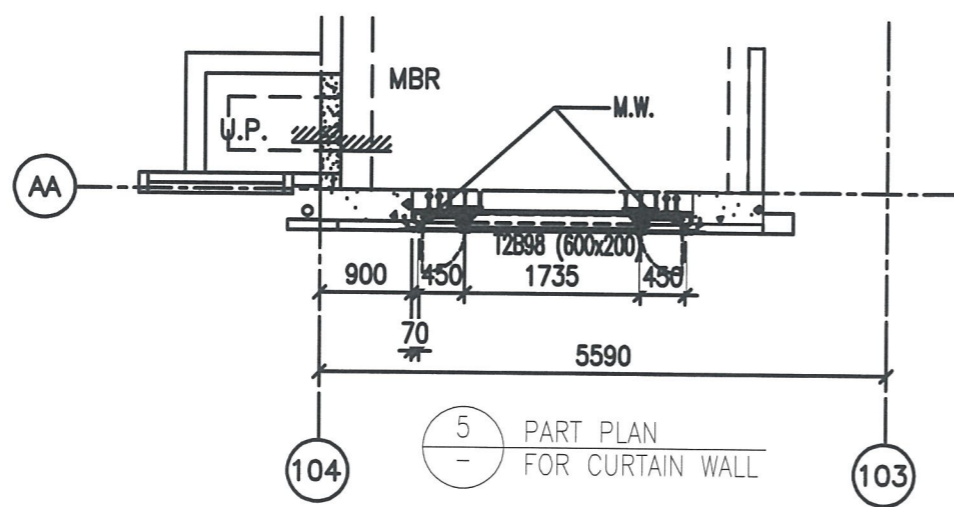
E20267A



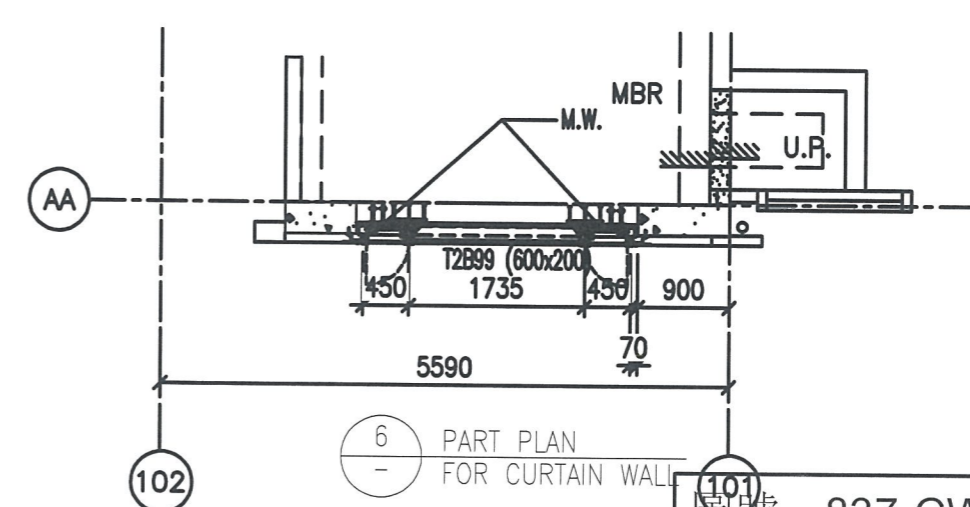
1 PART ELEVATION FOR CURTAIN WALL



2 PART ELEVATION FOR CURTAIN WALL

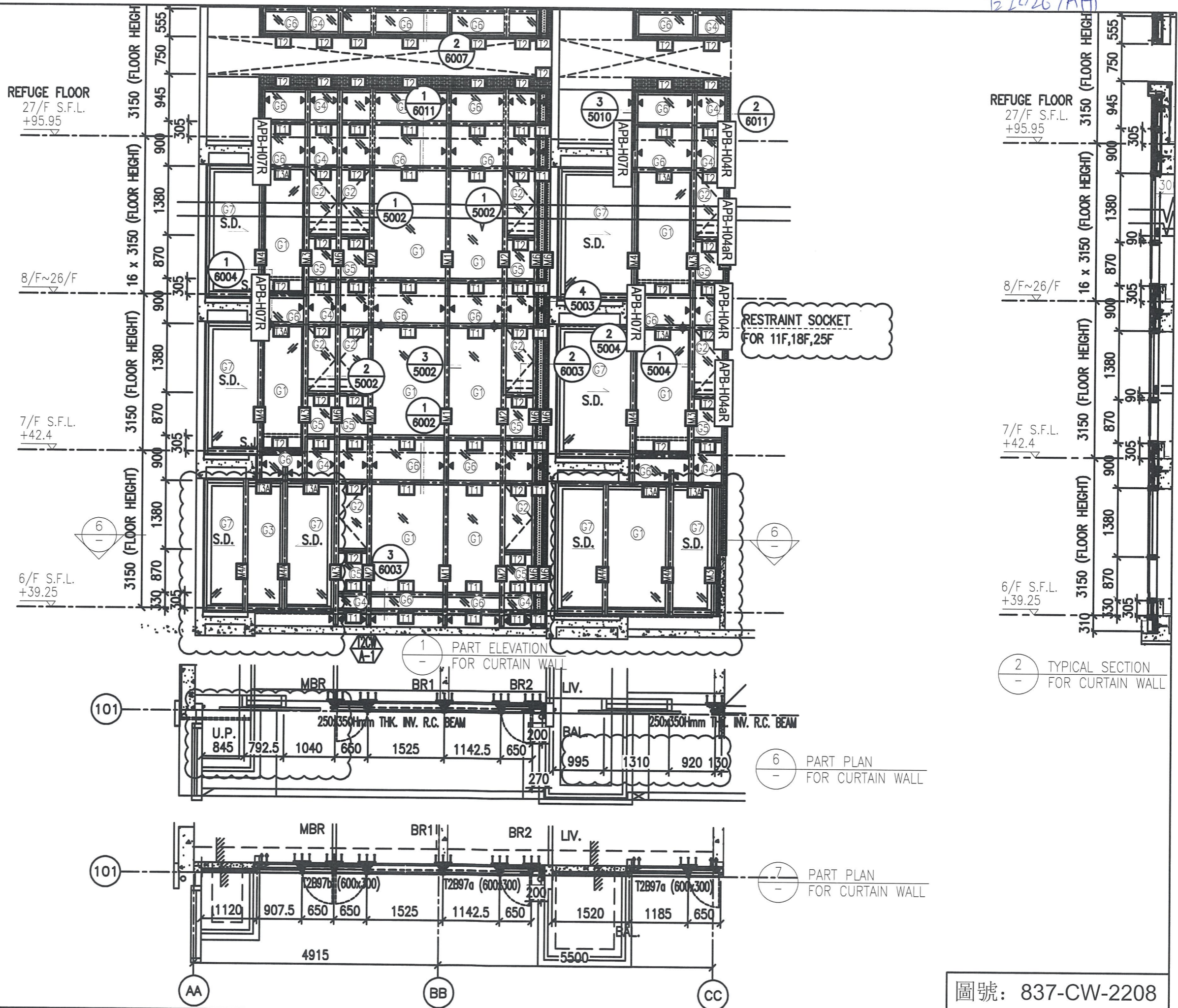


5 PART PLAN FOR CURTAIN WALL



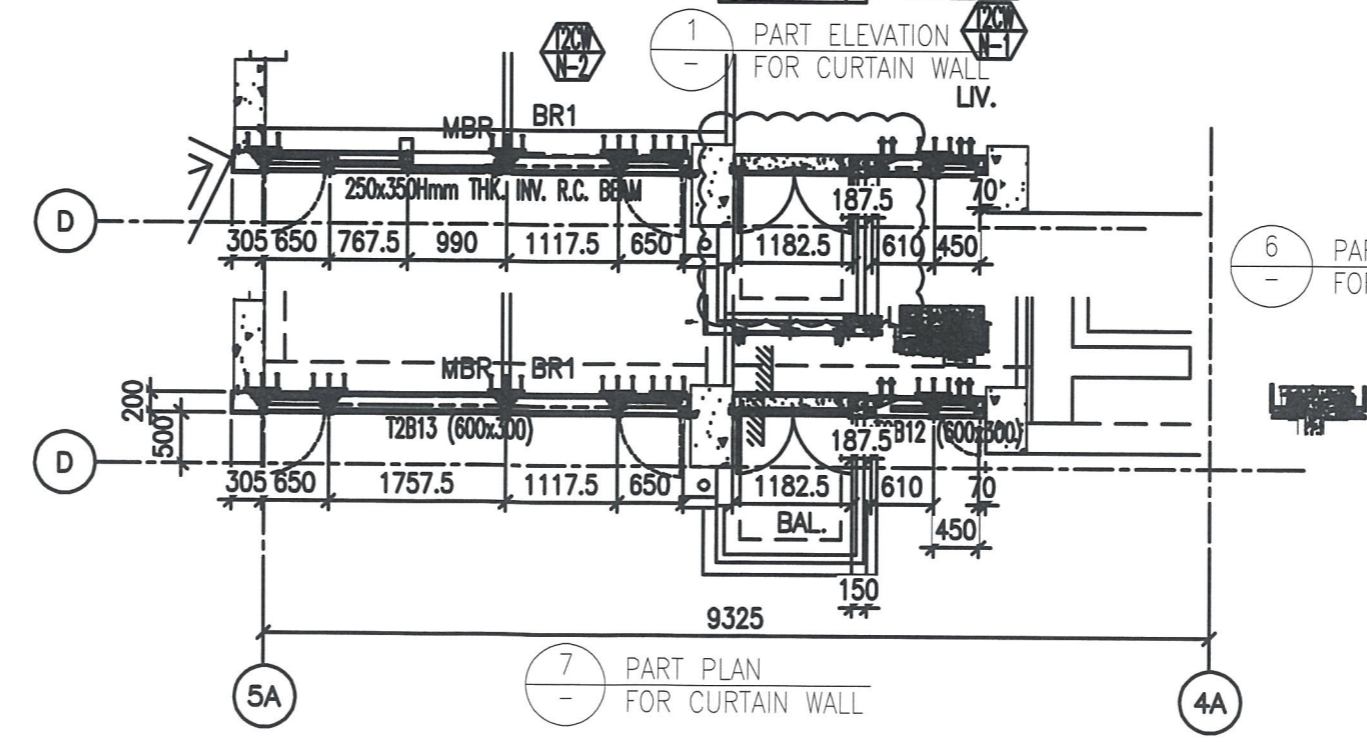
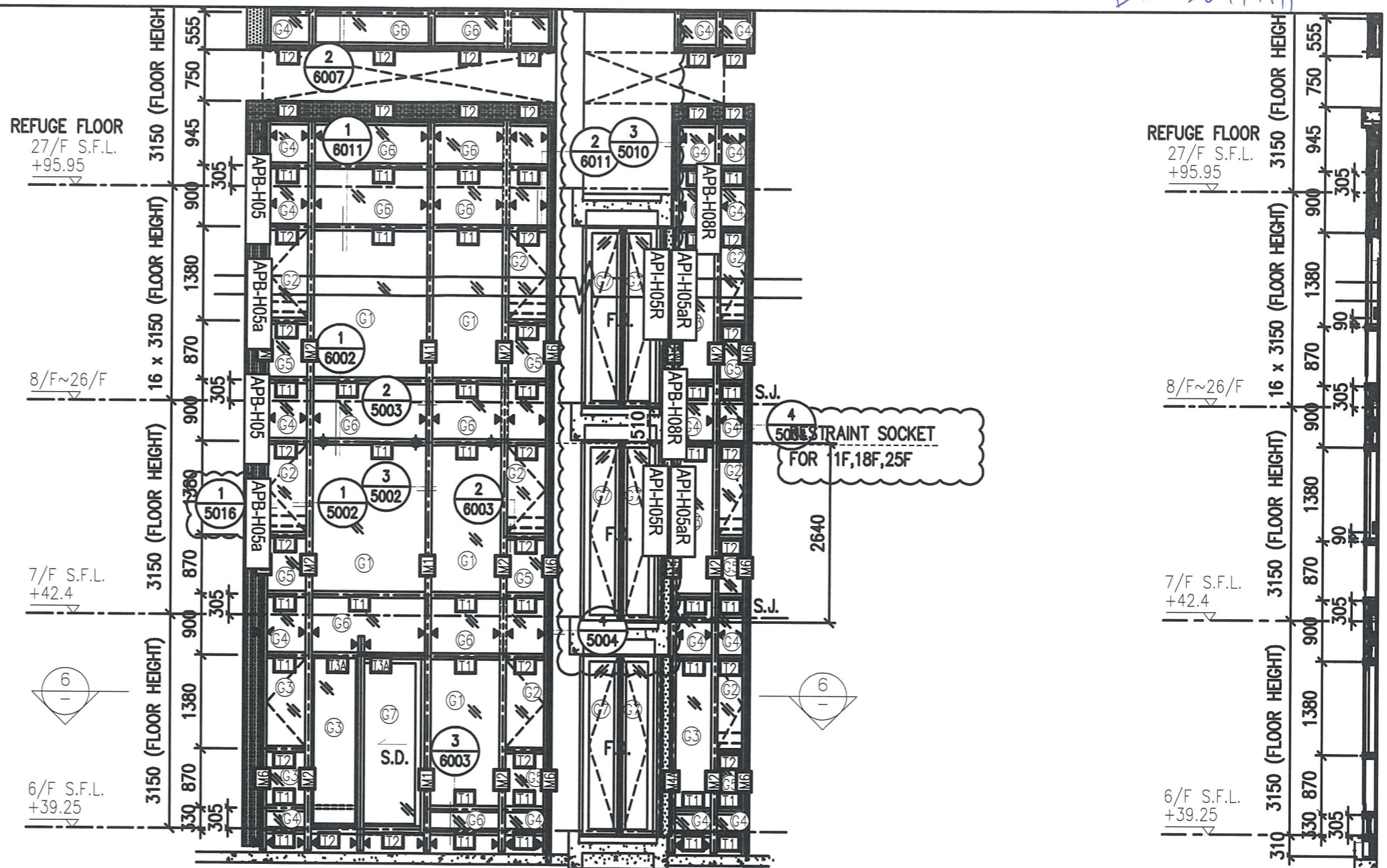
6 PART PLAN FOR CURTAIN WALL

T220267A



圖號: 837-CW-2208

E20267A



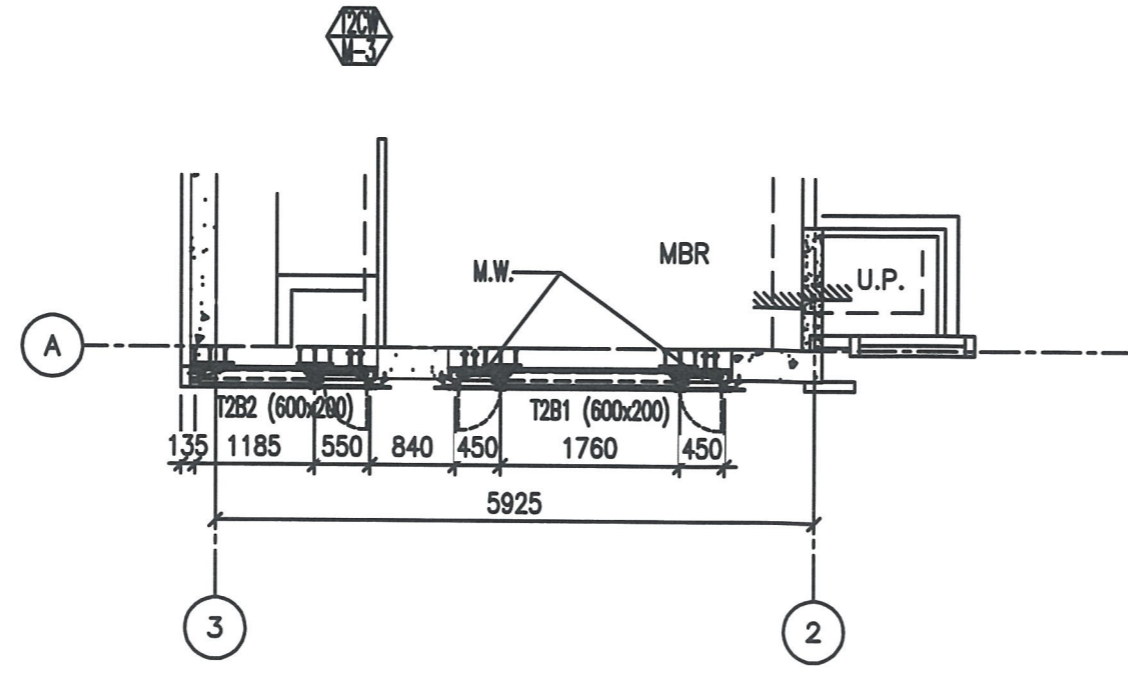
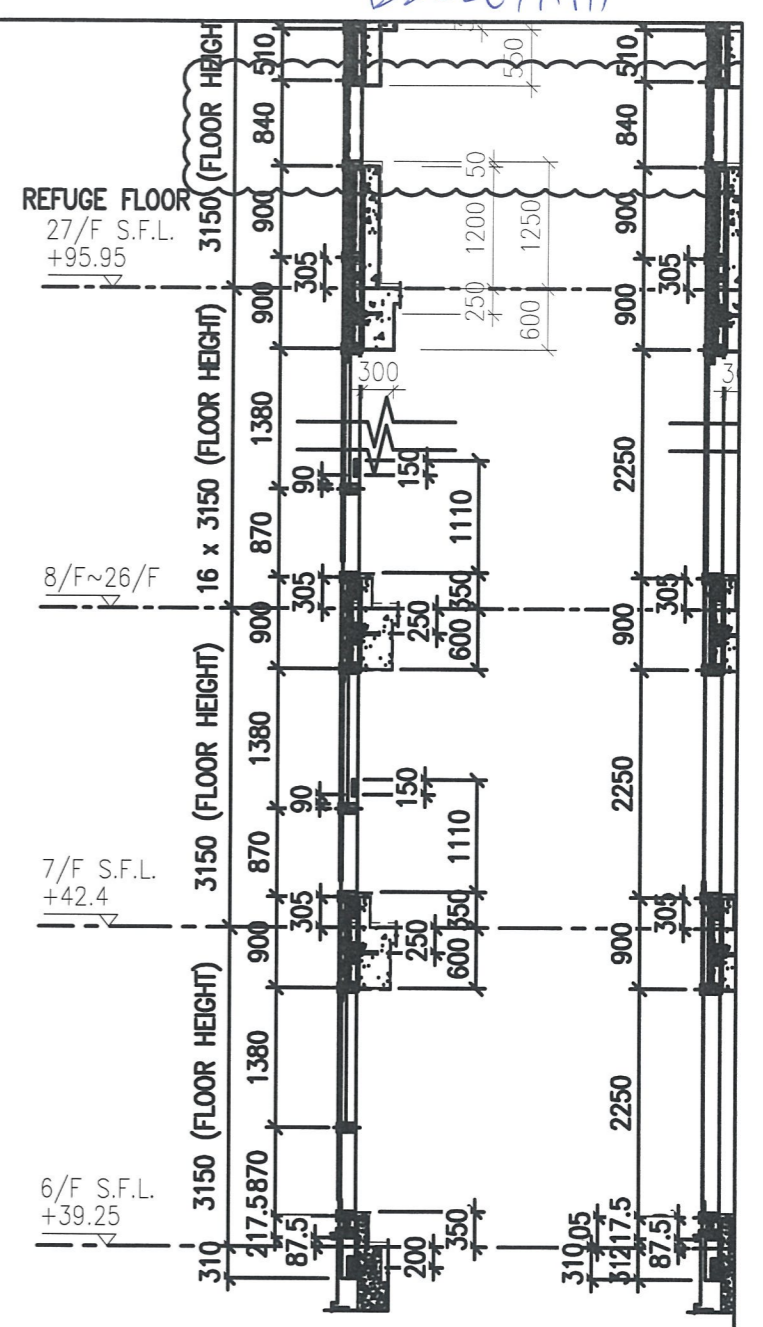
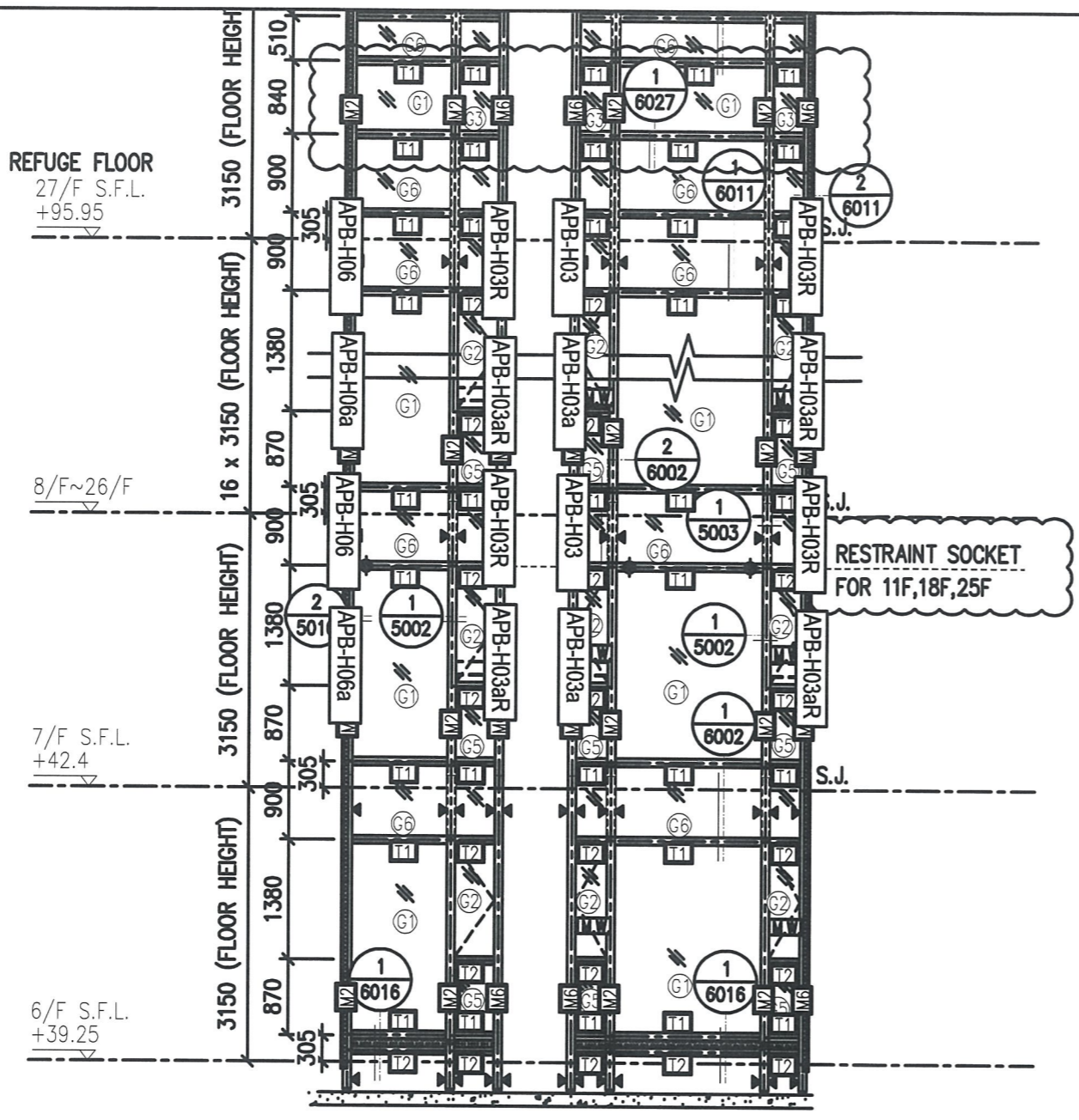
2 TYPICAL SECTION FOR CURTAIN WALL

6 PART PLAN FOR CURTAIN WALL

7 PART PLAN FOR CURTAIN WALL

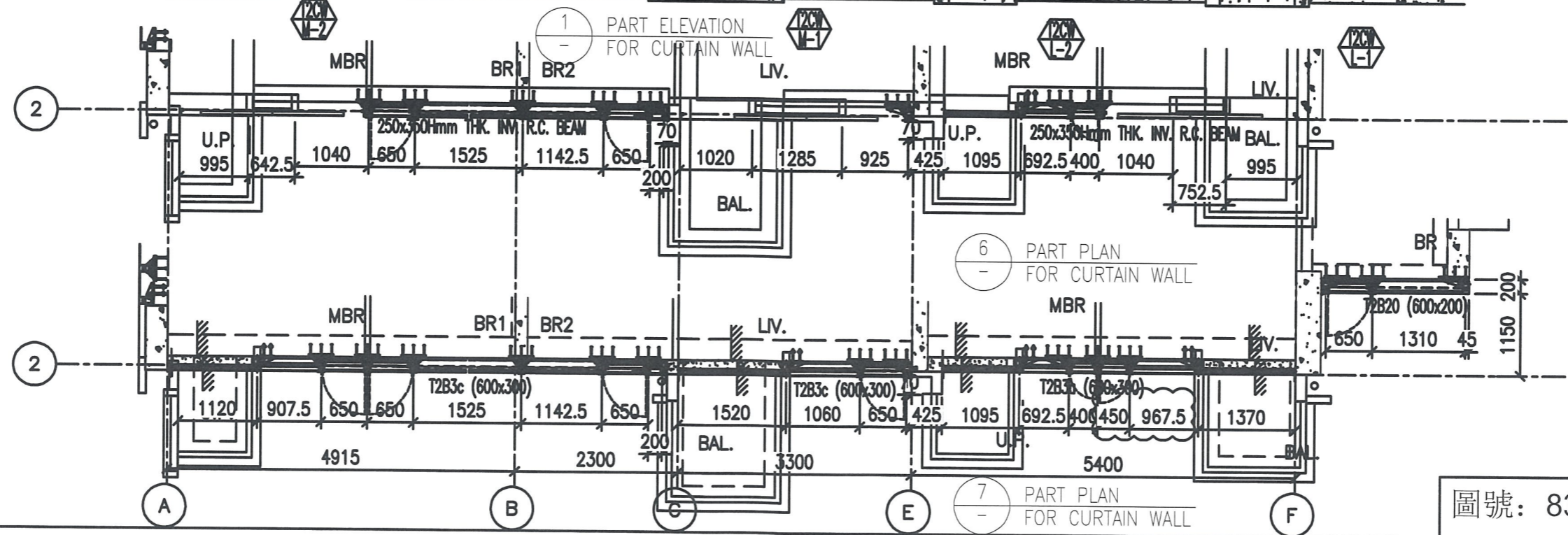
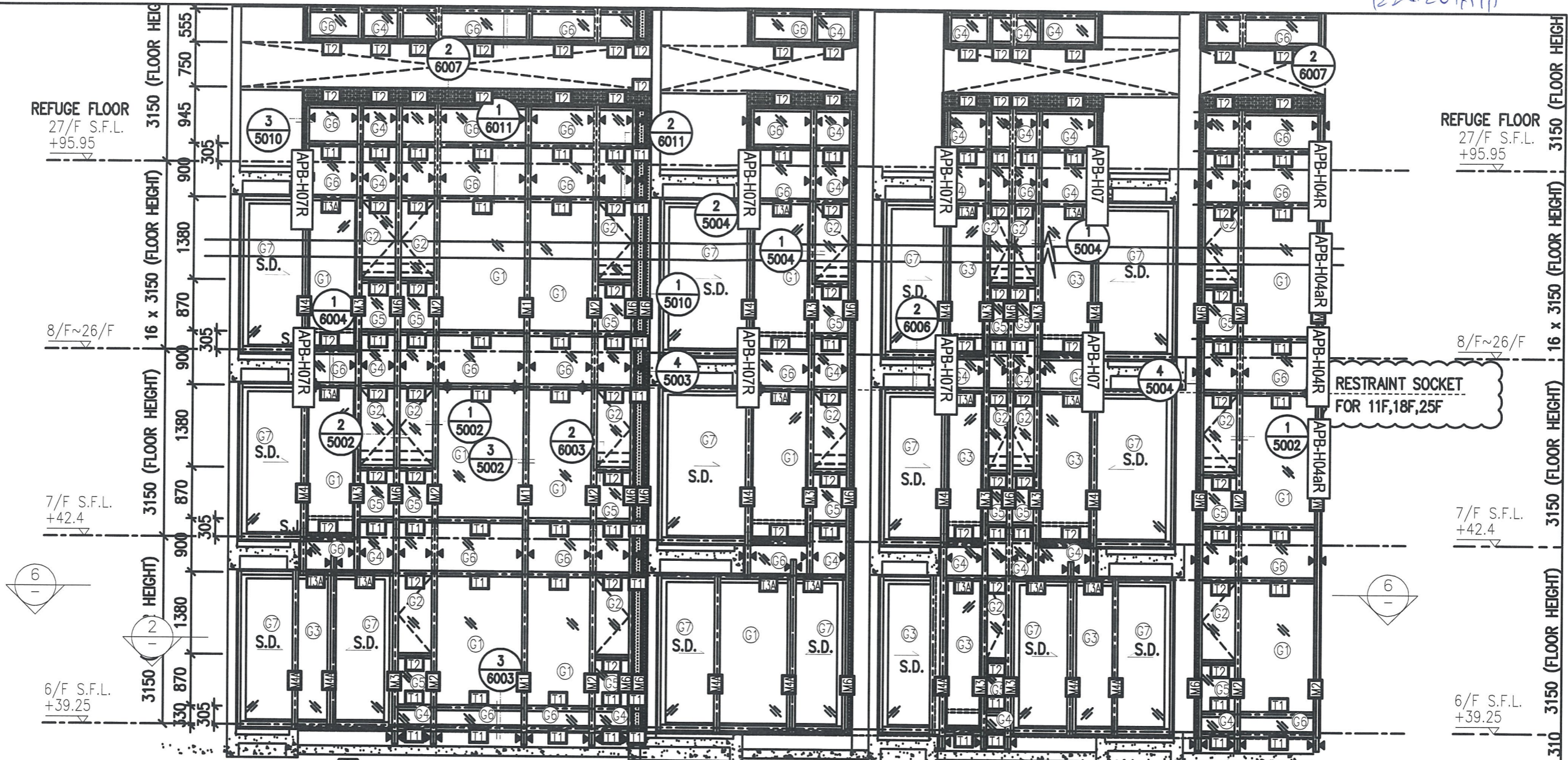
圖號: 837-CW-2209

E20267A(用)



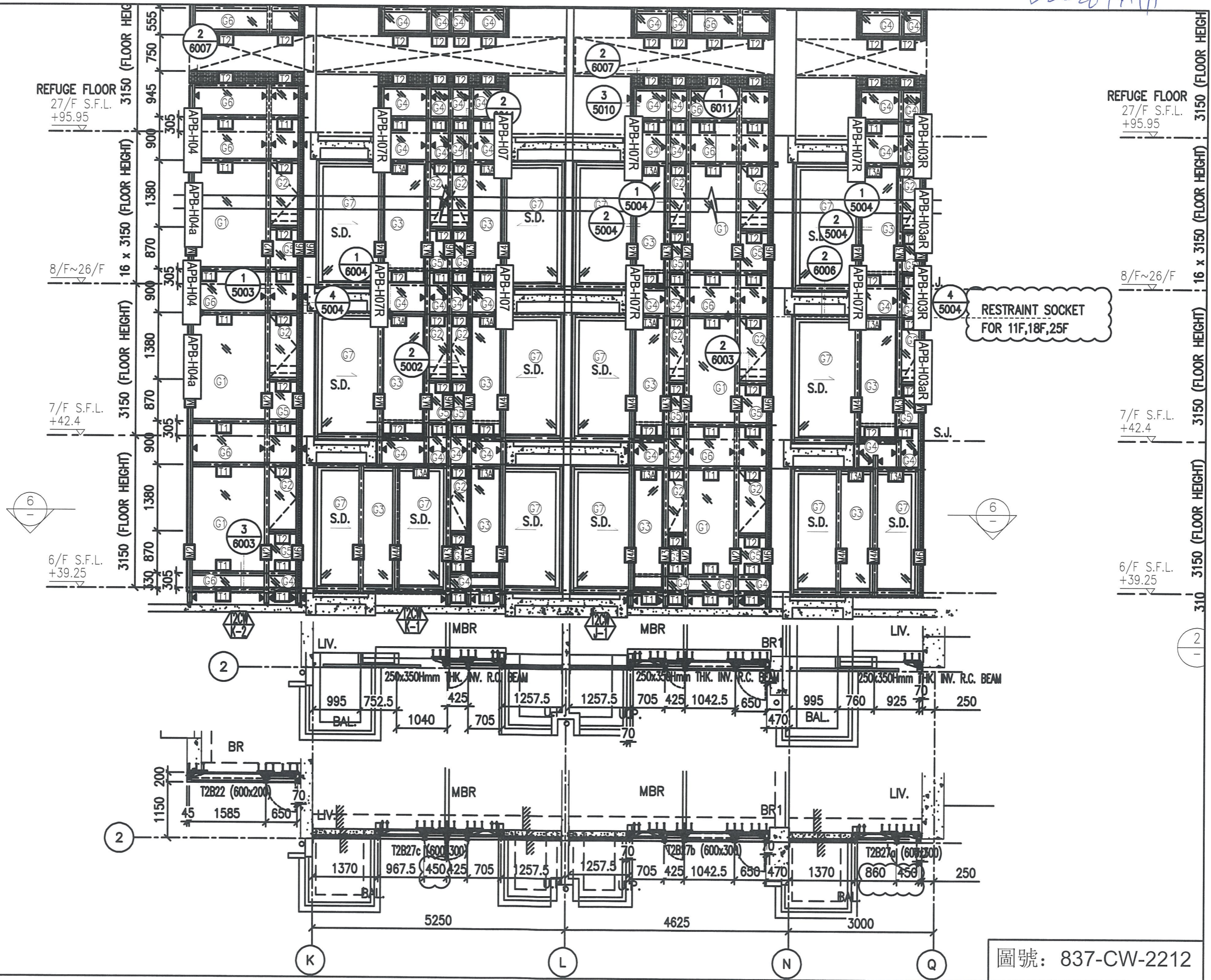
圖號: 837-CW-2210

E20267A



圖號: 837-CW-2211

B20267A(甲)



圖號: 837-CW-2212

