



工程指示 / 要求簡箋(E.I.)

工程指示編號：EI / 0255 / 19

修改版次：

工程編號：J - 837

工程名稱：觀塘裕民坊

工程項目：幕牆 - 趟門 大貨(後做位)

收件人：生統

發件人：Erik Kong 日期：25/02/2019

要求提供 / 確認 事項：

- | | | |
|------------------------------------|-------------------------------------|-------------------------------|
| <input type="checkbox"/> 初步鋁料 B.M. | <input type="checkbox"/> 加工拆圖，然後生產 | <input type="checkbox"/> 尺寸表 |
| <input type="checkbox"/> 正式鋁料 B.M. | <input type="checkbox"/> 技術上資料 / 指示 | <input type="checkbox"/> 報價 |
| <input type="checkbox"/> 配件 B.M. | <input type="checkbox"/> 樣辦或貨品說明書 | <input type="checkbox"/> 分判合約 |
| <input type="checkbox"/> 其他：_____ | | |

內容：

由於地盤現場有開矢機或工人籠出現幕牆企橫料暫時不能安裝(EI0087-D)，所以也出現趟門後做位，能生產但不要送到地盤直至地盤另行通知

- 請按附件圈了的趟門編號抽出來不要送到地盤

- 如 8 樓樣板層還沒送貨到地盤也請抽出來不要送到地盤

- 總共 4 個趟門編號, T1CW B-2, T2CW B-2 右, T5CW F-2 中的 T5CW D-2, T5CW G-1 中的 T5CW E-1

謝謝!

請在 02/26/2019 前完成上列要求。

附： 8 頁

以上項目為：

- 原合約工程包 原合約工程加 / 減賬 新工程報價

原因：-

分發東莞各部門：

- () 生產技術總監 連附件 () 技術部 連附件 永林 () 生產部 連附件 () 機械設計部 連附件
 () 採購部 連附件 () 生產統籌部 連附件 梅姐
 () 質檢部 連附件 () 會計部 連附件 () 報關組 連附件 () 其他 _____ 連附件

分發香港各部門：

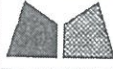
- () 行政部 連附件 () 會計部 連附件 () 統籌部 連附件 () 工程部地盤科文 連附件 炳哥
 () 採購部 連附件 () QS 部 連附件 () 維修部 連附件 () 其他 _____ 連附件

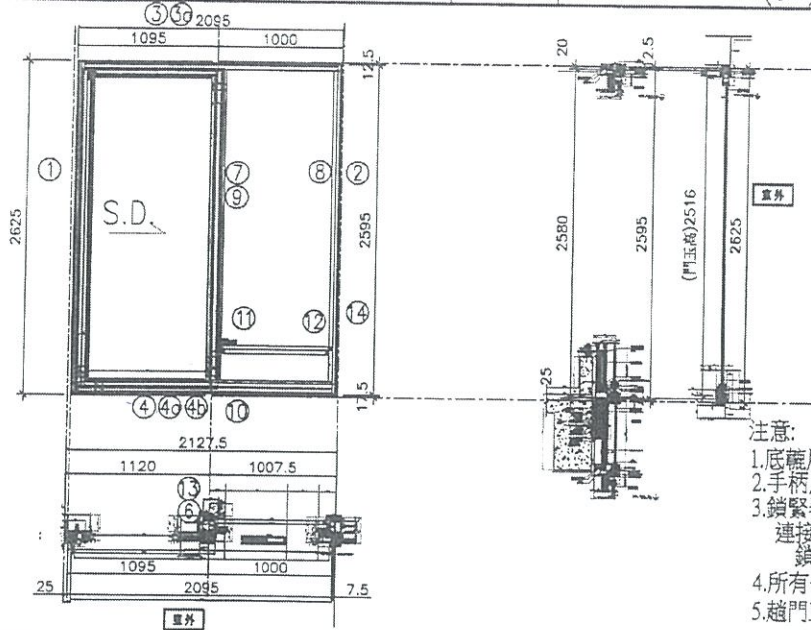
傳遞編號： HK 0455 19

發件人簽署：

項目經理簽署：

EG-DWG1

 美特鋁質有限公司 MIDI Aluminium Fabricator Ltd.	工程號	J837	拆圖	謝永林	2019.01.25
	地盤	觀塘裕民坊	復核	謝永林	2019.01.26
名稱	趟門拆圖	顏色	EC-DG-S332054 (3塗)	批准	



- 注意:
- 1.底輪用正源SRL2117E-2支/活動玉;
 - 2.手柄用東城2026-001A (180度);
 - 3.鎖緊器用:東城MG-002,2支/活動門玉
連接件用:東城MG-003,1支/活動門玉
鎖扣用:東城MG-004,2支/活動門玉
 - 4.所有去水孔需抹油
 - 5.趟門玉玻璃線橫碰企;

序號	料號	名稱	出苟	長度 (mm)	支	加工說明
1	X85604	SD框牆邊企	避位	2625.0	1	TD-M01
2	X85571	SD梗框企收邊	避位	2595.0	1	TD-M02
3	X85581	SD框頂橫	避位	2047.5	1	TD-M03
3a	X85624	SD框頂橫附加料	避位	1019.5	1	TD-M03a
4	X85584	SD框底橫	避位	2047.5	1	TD-M04
4a	X85623	SD框底橫附加料	避位	1019.5	1	TD-M04a
4b	X85622	SD框底橫扣蓋	避位	2007.5	1	TD-M04b
5						
6	X85652	SD中柱勾企	避位	2460.0	1	TD-M06
7	X85577	SD梗企扣料	直口	2490.0	1	TD-M07
8	X85577	SD梗企扣料	直口	2490	1	TD-M08
9	X85576	SD梗企扣角線	直口	2436.0	2	直接開料
10	X85574	SD梗框底	直口	917.5	1	TD-M10
11	X85572	SD平台橫料	直口	857.5	1	TD-M11
12	X85578	SD平台橫扣蓋	直口	857.5	1	TD-M12
13	X85586	SD中柱扣蓋	避位	2550.0	1	TD-M13
14	X85558	玻璃扣蓋 (企)	直口	2571.0	1	直接開料

加工細則			
頂留			mm
底留			mm
企料底部開避位			mm
底橫料防水已鋸去			mm
安裝扣碼			
安裝扣碼			
多點鎖芯型號:			
手柄型號:			
限位撐型號:			
T窗最大的開度:			
窗玉搭位數:			

門玉款	寬度(mm)	高度(mm)	隻/樞	撐長
SD.L	1116.0	2516	1	

趟門玉用料表

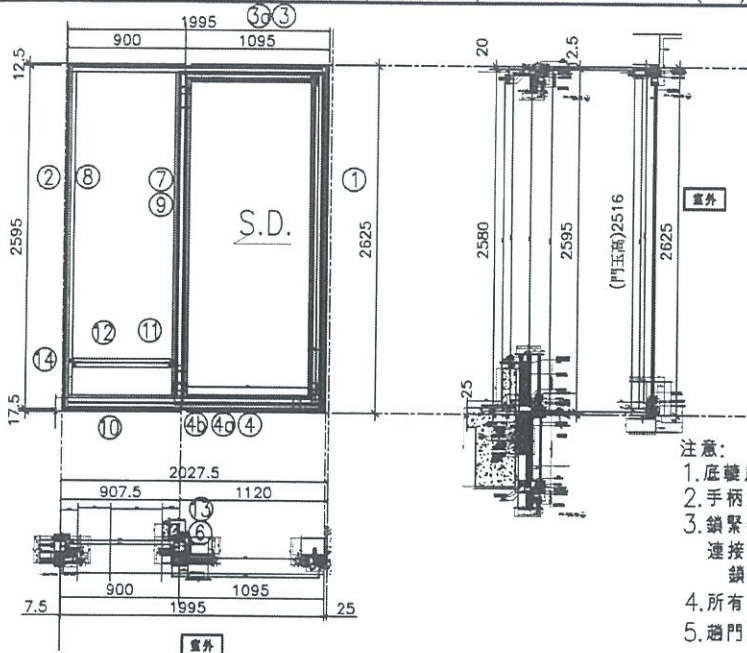
1	X85608	SD光企	避位	2516.0	1	SD-M01
2	X85582	SD幻企料	避位	2516.0	1	SD-M02
3	X85585	SD玉頂橫	避位	1105.3	1	SD-M03
4	X85583	SD玉底橫	避位	1105.3	1	SD-M04
5	X85621	SD玉橫玻璃線/頂	直口	916.0	1	直接開料
6	X85621	SD玉橫玻璃線/底	避位	916.0	1	SD-M06

大圖版次	本圖版	日期		
窗号	寬度 (W)	高度 (H)	數量	樓層
TICW B-2	2095.0	2625.0	1	8F
圖號	TICW B-2			



EG-DWG1

 美特鋁質有限公司 MIDI Aluminium Fabricator Ltd.	工程號 J837	拆圖 謝永林	2019.01.05
	地盤 觀塘裕民坊	復核 謝永林	2019.01.20
名稱 趟門拆圖	顏色 EC-DG-S332054 (3塗)	批准	



- 注意:
1. 底轆用正源SRL2117E-2支/活動玉;
 2. 手柄用東城2026-001A (180度);
 3. 鎖緊器用: 東城MG-002, 2支/活動門玉
 連接件用: 東城MG-003, 1支/活動門玉
 鎖扣用: 東城MG-004, 2支/活動門玉
 4. 所有去水孔需抹油
 5. 趟門玉玻璃緩橫碰企;

序號	料號	名稱	出荷	長度 (mm)	支	加工說明	加工細則																												
1	X85604	SD框牆邊企	避位	2625.0	1	TD-M01R	頂留				mm																								
2	X85571	SD框企收邊	避位	2595.0	1	TD-M02R	底留				mm																								
3	X85581	SD框頂橫	避位	1947.5	1	TD-M03R	企料底部開避位				mm																								
3a	X85624	SD框頂橫附加料	避位	1019.5	1	TD-M03aR	底橫料防水巴鋸去				mm																								
4	X85584	SD框底橫	避位	1947.5	1	TD-M04R	安裝扣碼																												
4a	X85623	SD框底橫附加料	避位	1019.5	1	TD-M04aR	安裝扣碼																												
4b	X85622	SD框底橫扣蓋	避位	1907.5	1	TD-M04bR	多點鎖芯型號:																												
5							手柄型號:																												
6	X85652	SD中柱勾企	避位	2460.0	1	TD-M06R	限位撐型號:																												
7	X85577	SD框企扣料	直口	2490.0	1	TD-M07R	T窗最大的開度:																												
8	X85577	SD框企扣料	直口	2490	1	TD-M08R	窗玉搭位數:																												
9	X85576	SD框企扣角線	直口	2436.0	2	直接開料																													
10	X85574	SD框框底	直口	817.5	1	TD-M10R																													
11	X85572	SD平台橫料	直口	757.5	1	TD-M11R																													
12	X85578	SD平台橫扣蓋	直口	757.5	1	TD-M12R																													
13	X85586	SD中柱扣蓋	避位	2550.0	1	TD-M13R																													
14	X85558	玻璃扣蓋 (企)	直口	2571.0	1	直接開料																													
趟門玉用料表							<table border="1"> <thead> <tr> <th>門玉款</th> <th>寬度(mm)</th> <th>高度(mm)</th> <th>隻/幅</th> <th>撐長</th> </tr> </thead> <tbody> <tr> <td>SD.R</td> <td>1116.0</td> <td>2516</td> <td>1</td> <td></td> </tr> </tbody> </table>					門玉款	寬度(mm)	高度(mm)	隻/幅	撐長	SD.R	1116.0	2516	1															
門玉款	寬度(mm)	高度(mm)	隻/幅	撐長																															
SD.R	1116.0	2516	1																																
							<table border="1"> <thead> <tr> <th>大圖版次</th> <th colspan="2">本圖版</th> <th colspan="3"></th> </tr> <tr> <td></td> <td colspan="2">日期</td> <td colspan="3"></td> </tr> </thead> <tbody> <tr> <td>窗號</td> <td>寬度 (W)</td> <td>高度 (H)</td> <td>數量</td> <td colspan="2">樓層</td> </tr> <tr> <td>T2CWB-2右</td> <td>1995.0</td> <td>2625.0</td> <td>1</td> <td colspan="2">8F</td> </tr> </tbody> </table>					大圖版次	本圖版						日期					窗號	寬度 (W)	高度 (H)	數量	樓層		T2CWB-2右	1995.0	2625.0	1	8F	
大圖版次	本圖版																																		
	日期																																		
窗號	寬度 (W)	高度 (H)	數量	樓層																															
T2CWB-2右	1995.0	2625.0	1	8F																															
							圖號 T2CWB-2右																												

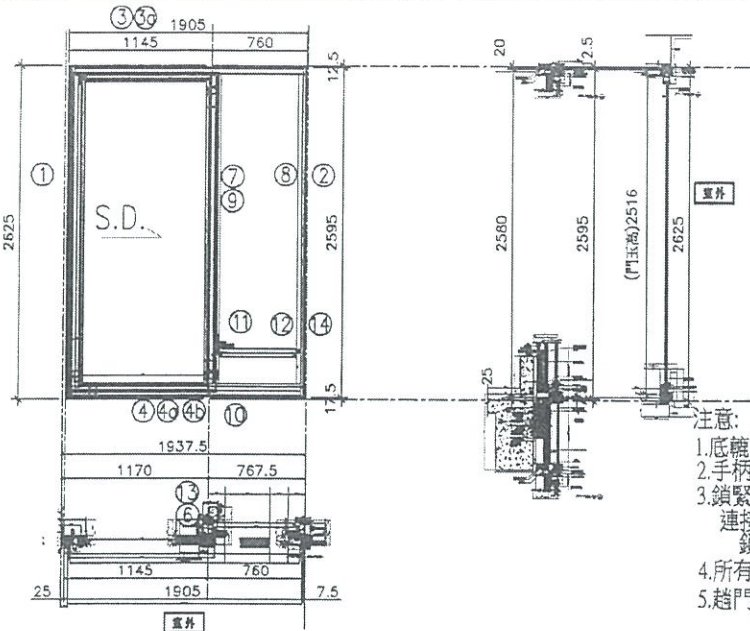
X85627
X85626

43



EG-DWG1

 美特鋁質有限公司 MIDI Aluminium Fabricator Ltd.	工程號	J837	拆圖	謝永林	2019.01.25
	地盤	觀塘裕民坊	復核	謝永林	2019.01.26
名稱	趟門拆圖	顏色	EC-DG-S332054 (3塗)	批准	



- 注意:
1. 底輪用正源SRL2117E-2支/活動玉;
 2. 手柄用東城2026-001A (180度);
 3. 鎖緊器用: 東城MG-002, 2支/活動門玉
 連接件用: 東城MG-003, 1支/活動門玉
 鎖扣用: 東城MG-004, 2支/活動門玉
 4. 所有去水孔需抹油
 5. 趟門玉玻璃線橫碰企;

序號	料號	名稱	出苟	長度 (mm)	支	加工說明
1	X85604	SD框牆邊企	避位	2625.0	1	TD-M01
2	X85571	SD梗框企收邊	避位	2595.0	1	TD-M02
3	X85581	SD框頂橫	避位	1857.5	1	TD-M03
3a	X85624	SD框頂橫附加料	避位	1069.5	1	TD-M03a
4	X85584	SD框底橫	避位	1857.5	1	TD-M04
4a	X85623	SD框底橫附加料	避位	1069.5	1	TD-M04a
4b	X85622	SD框底橫扣蓋	避位	1817.5	1	TD-M04b
5						
6	X85652	SD中柱勾企	避位	2460.0	1	TD-M06
7	X85577	SD梗企扣料	直口	2490.0	1	TD-M07
8	X85577	SD梗企扣料	直口	2490	1	TD-M08
9	X85576	SD梗企扣角線	直口	2436.0	2	直接開料
10	X85574	SD梗框底	直口	677.5	1	TD-M10
11	X85572	SD平台橫料	直口	617.5	1	TD-M11
12	X85578	SD平台橫扣蓋	直口	617.5	1	TD-M12
13	X85586	SD中柱扣蓋	避位	2550.0	1	TD-M13
14	X85558	玻璃扣蓋 (企)	直口	2571.0	1	直接開料

加工細則				
頂留				mm
底留				mm
企料底部開避位				mm
底橫料防水已鋸去				mm
安裝扣碼				
安裝扣碼				
多點鎖芯型號:				
手柄型號:				
限位撐型號:				
T窗最大的開度:				
窗玉搭位數:				

門玉款	寬度(mm)	高度(mm)	隻/樞	撐長
SD.L	1166.0	2516	1	

趟門玉用料表

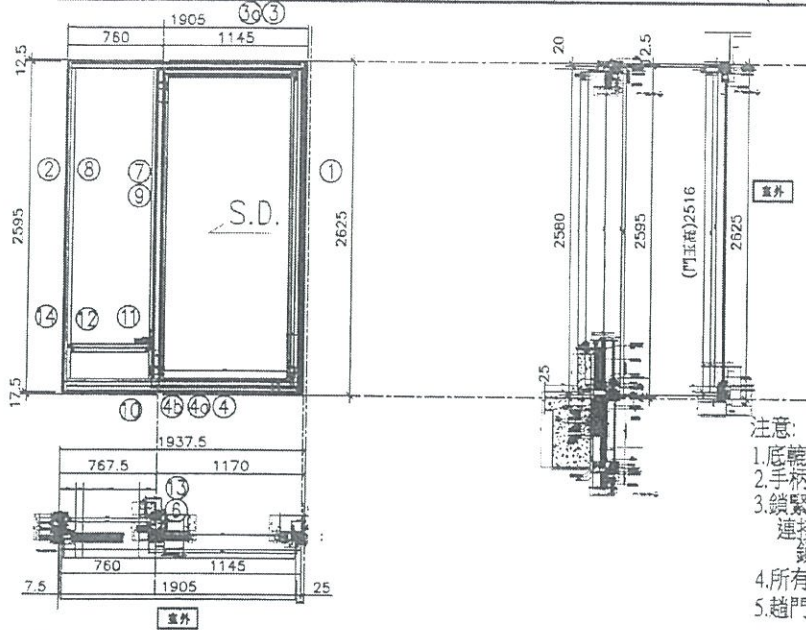
序號	料號	名稱	出苟	長度 (mm)	支	加工說明
1	X85608	SD光企	避位	2516.0	1	SD-M01
2	X85582	SD勾企料	避位	2516.0	1	SD-M02
3	X85585	SD玉頂橫	避位	1155.3	1	SD-M03
4	X85583	SD玉底橫	避位	1155.3	1	SD-M04
5	X85621	SD玉橫玻璃線/底	直口	966.0	1	直接開料
6	X85621	SD玉橫玻璃線/底	避位	966.0	1	SD-M06

大圖版次	本圖版	日期	窗号	寬度 (W)	高度 (H)	數量	樓層
			T5CW F-2	1905.0	2625.0	1	8F
			T5CW D-2	1905.0	2625.0	1	8F
圖號	T5CW F-2						



EG-DWG1

 美特鋁質有限公司 MIDI Aluminium Fabricator Ltd.	工程號	J837	拆圖	謝永林	2019.01.25
	地盤	觀塘裕民坊	復核	謝永林	2019.01.26
	名稱	趟門拆圖	顏色	EC-DG-S332054 (3塗)	批准

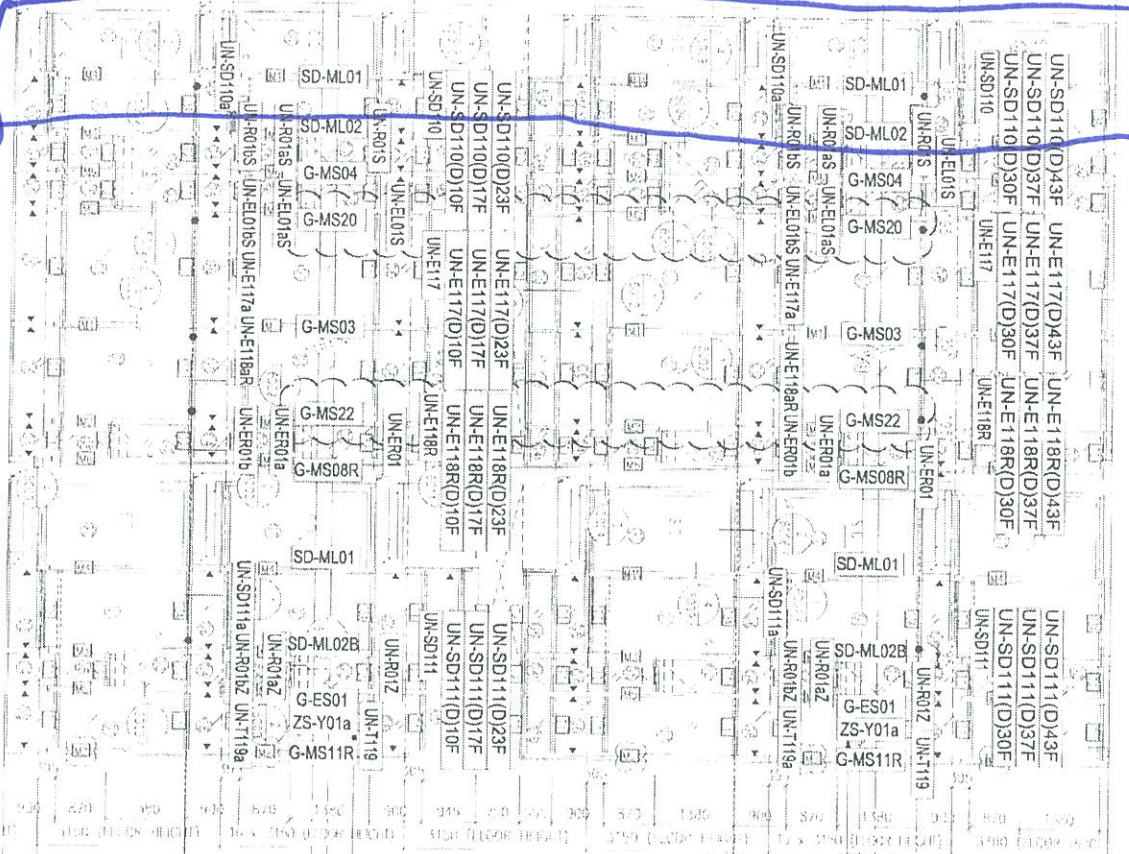


序號	料號	名稱	出筍	長度 (mm)	支	加工說明	加工細則																		
1	X85604	SD框牆邊企	避位	2625.0	1	TD-M01R	頂留				mm														
2	X85571	SD梗框企收邊	避位	2595.0	1	TD-M02R	底留				mm														
3	X85581	SD框頂橫	避位	1857.5	1	TD-M03R	企料底部開避位				mm														
3a	X85624	SD框頂橫附加料	避位	1069.5	1	TD-M03aR	底橫料防水巴鏟去				mm														
4	X85584	SD框底橫	避位	1857.5	1	TD-M04R	安裝打碼																		
4a	X85623	SD框底橫附加料	避位	1069.5	1	TD-M04aR	安裝打碼																		
4b	X85622	SD框底橫打蓋	避位	1817.5	1	TD-M04bR	多點鎖芯型號:																		
5							手柄型號:																		
6	X85652	SD中柱勾企	避位	2460.0	1	TD-M06R	限位撞型號:																		
7	X85577	SD梗企打料	直口	2490.0	1	TD-M07R	T窗最大的開度:																		
8	X85577	SD梗企打料	直口	2490	1	TD-M08R	窗玉搭位數:																		
9	X85576	SD梗企打角線	直口	2436.0	2	直接開料																			
10	X85574	SD梗框底	直口	677.5	1	TD-M10R																			
11	X85572	SD平台橫料	直口	617.5	1	TD-M11R																			
12	X85578	SD平台橫打蓋	直口	617.5	1	TD-M12R																			
13	X85586	SD中柱打蓋	避位	2550.0	1	TD-M13R																			
14	X85558	玻璃扣蓋 (企)	直口	2571.0	1	直接開料																			
趟門玉用料表							<table border="1"> <thead> <tr> <th>門玉款</th> <th>寬度(mm)</th> <th>高度(mm)</th> <th>隻/幅</th> <th>撐長</th> </tr> </thead> <tbody> <tr> <td>SD.R</td> <td>1166.0</td> <td>2516</td> <td>1</td> <td></td> </tr> </tbody> </table>					門玉款	寬度(mm)	高度(mm)	隻/幅	撐長	SD.R	1166.0	2516	1					
門玉款	寬度(mm)	高度(mm)	隻/幅	撐長																					
SD.R	1166.0	2516	1																						
大圖版次							<table border="1"> <thead> <tr> <th>本圖版</th> <th>日期</th> </tr> </thead> <tbody> <tr> <td></td> <td></td> </tr> </tbody> </table>					本圖版	日期												
本圖版	日期																								
窗号							<table border="1"> <thead> <tr> <th>寬度 (W)</th> <th>高度 (H)</th> <th>數量</th> <th>樓層</th> </tr> </thead> <tbody> <tr> <td>T5CW G-1</td> <td>1905.0</td> <td>2625.0</td> <td>1</td> <td>GF</td> </tr> <tr> <td>T5CW E-1</td> <td>1905.0</td> <td>2625.0</td> <td>1</td> <td>GF</td> </tr> </tbody> </table>					寬度 (W)	高度 (H)	數量	樓層	T5CW G-1	1905.0	2625.0	1	GF	T5CW E-1	1905.0	2625.0	1	GF
寬度 (W)	高度 (H)	數量	樓層																						
T5CW G-1	1905.0	2625.0	1	GF																					
T5CW E-1	1905.0	2625.0	1	GF																					
圖號							T5CW G-1																		



T10W
B-2

1120



轉角室內蓋

轉角室內蓋

*注意:

- 1: "SD-ML" 開頭代表左SD門位主企料
- 2: "SD-MR" 開頭代表右SD門位主企料
- 3: "G-MS" 開頭代表幕牆位主企料
- 4: "AG-MR" 開頭代表轉角位主企料
- 5: "UN-SD" 開頭代表SD門位用主橫料
- 6: "UN-T" 開頭代表窗位用主橫料
- 7: "UN-L" 開頭代表SHL生窗位用主橫料
- 8: "UN-R" 開頭代表SHR生窗位用主橫料
- 9: "AG-T" 開頭代表轉角位用主橫料
- 10: "G-ES" 開頭代表轉角位用企料
- 11: "SD-MT" 開頭代表SD門窗位用企料
- 12: "G-ES" 開頭代表幕牆位T窗位用企料
- 13: "(D)" 結尾代表吊船碼頭位主橫料

T10W 能生產,但運送到地盤
B-2

SD-ML01

SD-ML02

SD-ML01

SD-ML02

SD-ML01

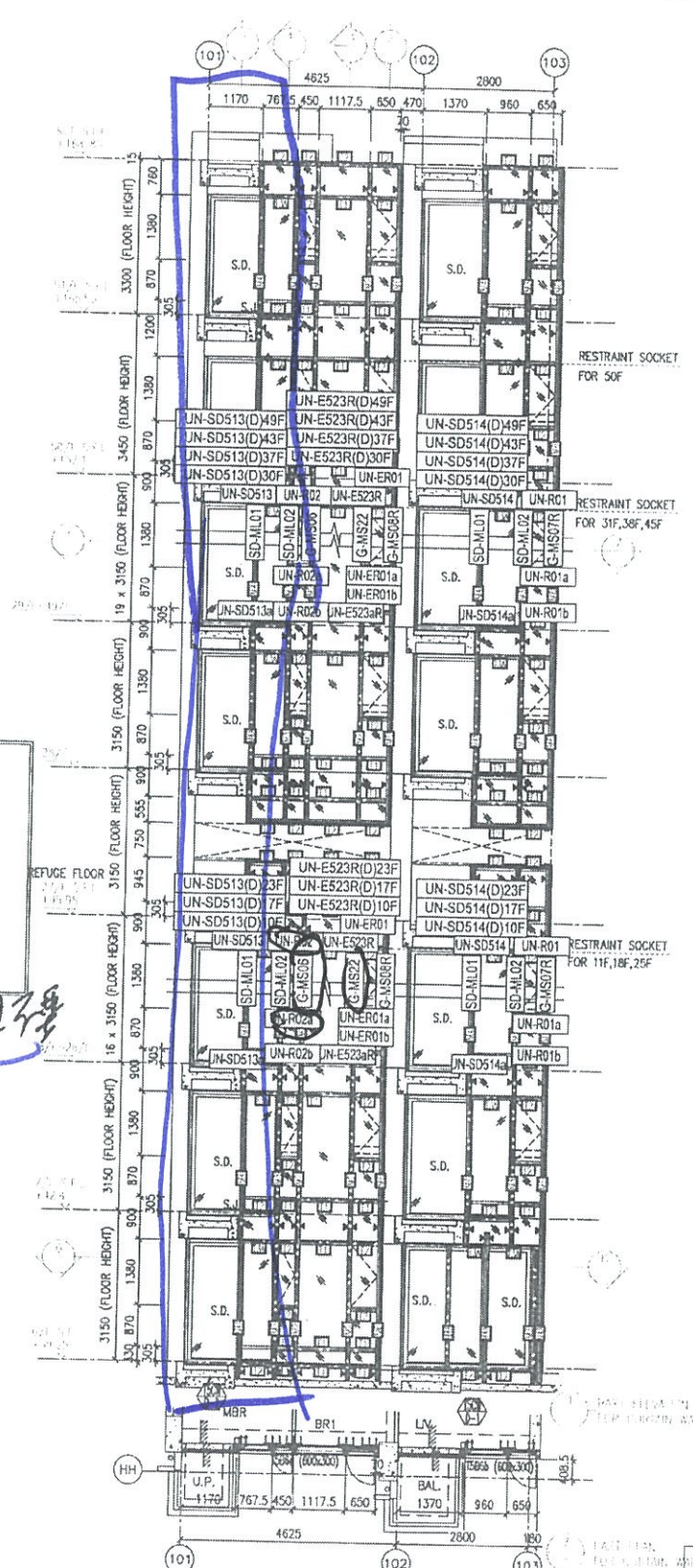
SD-ML02

SD-ML01

A版

圖號: 837-CW-2108

B3



- 注意:
- 1: "SD-ML" 開頭代表左SD門位主企料
 - 2: "SD-MR" 開頭代表右SD門位主企料
 - 3: "G-MS" 開頭代表幕牆位主企料
 - 4: "UN-SD" 開頭代表SD門位用主橫料
 - 5: "UN-T" 開頭代表樑窗位用主橫料
 - 6: "UN-L" 開頭代表SHR生窗位用主橫料
 - 7: "UN-R" 開頭代表SHR生窗位用主橫料
 - 8: "UN-E" 開頭代表死端二合一用主橫料

~~T5CW~~ 船隻層但不停
~~D-2~~ 這地也

- 企: ~~G-MS06~~
~~G-MS22~~
~~G-MS08R~~
 樑: ~~UN-R02~~
~~UN-R02a~~
~~UN-R02b~~
~~UN-E523R~~
~~UN-E523aR~~
~~UN-ER01a~~
~~UN-ER01~~
~~UN-ER01b~~

T5CW D-2 = T5CW F-2
 92 31

T5CW
E-1

能生窗, 但樓
送地盤

T5CW

正: ~~G-MS08~~

~~G-MS02~~

~~SD-MR02~~

G-1

柱: ~~UN-EL01~~
~~UN-EL02~~

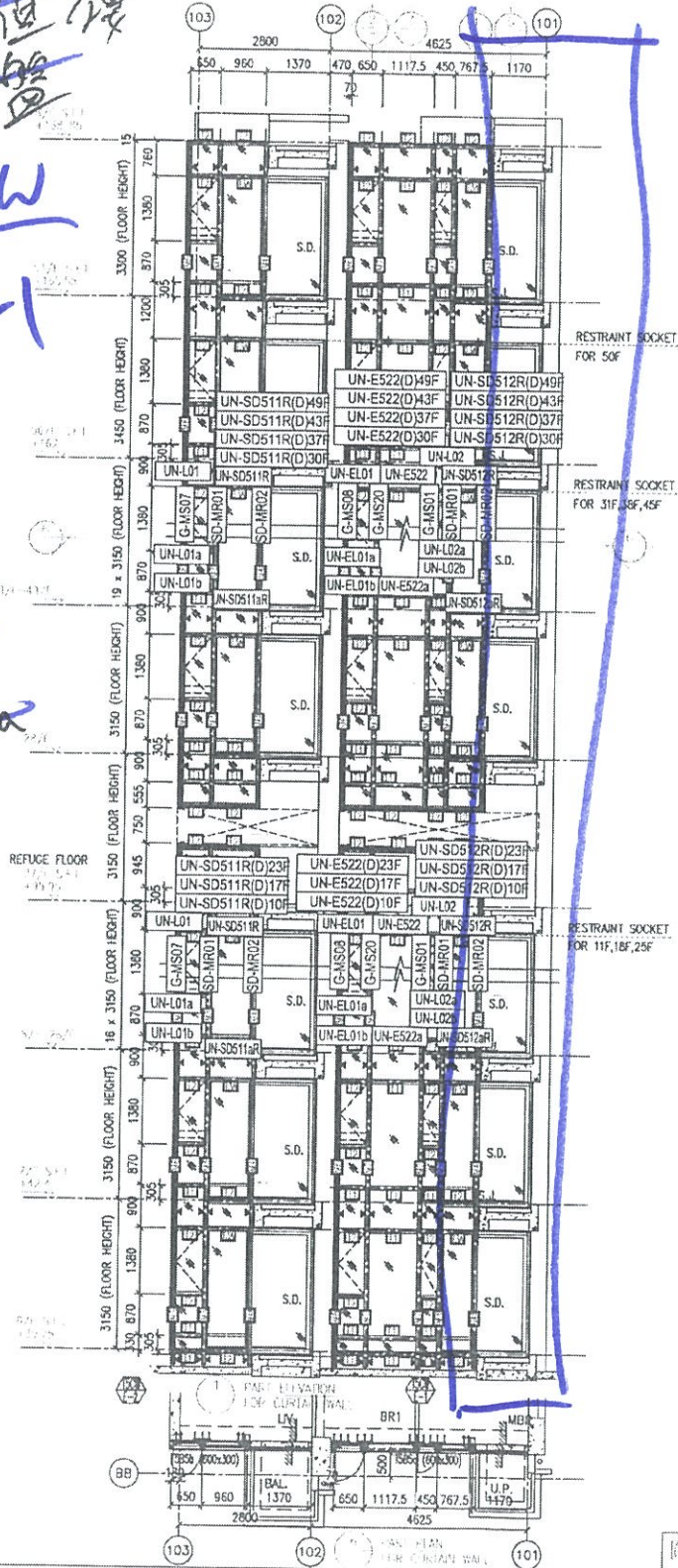
~~UN-EL01b~~

~~UN-E522~~

~~UN-E522a~~

*注意:

- 1: "SD-ML"開頭代表左SD門位主企料
- 2: "SD-MR"開頭代表右SD門位主企料
- 3: "G-MS"開頭代表幕牆位主企料
- 4: "UN-SD"開頭代表SD門位用主橫料
- 5: "UN-T"開頭代表梗窗位用主橫料
- 6: "UN-L"開頭代表SHL生窗位用主橫料
- 7: "UN-R"開頭代表SHR生窗位用主橫料
- 8: "UN-E"開頭代表死牆二合一用主橫料



圖號: 837-CW-2510

TR