



工程指示 / 要求簡箋(E.I.)

工程指示編號：EI / 0250 / 19

修改版次：-

工程編號：J - 837

工程名稱：觀塘裕民坊

工程項目：幕牆 死牆二合一 廠用橫料遮醜片(T3)

收件人：生統 / 永林

發件人：Eric Liu

日期：22/02/2019

要求提供 / 確認 事項：

- | | | |
|------------------------------------|-------------------------------------|-------------------------------|
| <input type="checkbox"/> 初步鋁料 B.M. | <input type="checkbox"/> 加工拆圖，然後生產 | <input type="checkbox"/> 尺寸表 |
| <input type="checkbox"/> 正式鋁料 B.M. | <input type="checkbox"/> 技術上資料 / 指示 | <input type="checkbox"/> 報價 |
| <input type="checkbox"/> 配件 B.M. | <input type="checkbox"/> 樣辦或貨品說明書 | <input type="checkbox"/> 分判合約 |
| <input type="checkbox"/> 其他：_____ | | |

內容：

請按加工圖生產死牆二合一 橫料用遮醜片 (T3)(廠用)

謝謝！

請在 2019/ 2 / 28 前完成上列要求。

附：2 頁圖登，2 頁 BM，15 頁加工圖，12 頁位置圖

以上項目為：

- | | | |
|---------------------------------|--------------------------------------|--------------------------------|
| <input type="checkbox"/> 原合約工程包 | <input type="checkbox"/> 原合約工程加 / 減賬 | <input type="checkbox"/> 新工程報價 |
|---------------------------------|--------------------------------------|--------------------------------|

原因：-

分發東莞各部門：

- | | | | |
|--|--|---|---|
| <input type="checkbox"/> 生產技術總監 <input type="checkbox"/> 連附件 | <input checked="" type="checkbox"/> 技術部 <input type="checkbox"/> 連附件 | <input type="checkbox"/> 生產部 <input type="checkbox"/> 連附件 | <input type="checkbox"/> 機械設計部 <input type="checkbox"/> 連附件 |
| <input type="checkbox"/> 採購部 <input type="checkbox"/> 連附件 | <input checked="" type="checkbox"/> 生產統籌部 <input type="checkbox"/> 連附件 | | |
| <input type="checkbox"/> 質檢部 <input type="checkbox"/> 連附件 | <input type="checkbox"/> 會計部 <input type="checkbox"/> 連附件 | <input type="checkbox"/> 報關組 <input type="checkbox"/> 連附件 | <input type="checkbox"/> 其他 <u>楊榮輝</u> <input type="checkbox"/> 連附件 |

分發其他分判：

- | |
|---|
| <input type="checkbox"/> 王禮秋 <input type="checkbox"/> 連附件 |
|---|

分發香港各部門：

- | | | | |
|---|--|---|--|
| <input type="checkbox"/> 行政部 <input type="checkbox"/> 連附件 | <input type="checkbox"/> 會計部 <input type="checkbox"/> 連附件 | <input type="checkbox"/> 統籌部 <input type="checkbox"/> 連附件 | <input checked="" type="checkbox"/> 工程部地盤科文 <input type="checkbox"/> 連附件 |
| <input type="checkbox"/> 採購部 <input type="checkbox"/> 連附件 | <input type="checkbox"/> QS 部 <input type="checkbox"/> 連附件 | <input type="checkbox"/> 維修部 <input type="checkbox"/> 連附件 | <input type="checkbox"/> 其他 _____ <input type="checkbox"/> 連附件 |

傳遞編號：

發件人簽署：

HK0445 / 19

項目經理簽署：

圖則登記表
DRAWING REGISTER

接收日期 Receiving Date (適用於客戶圖則)											
工程名稱 Project Title: 觀塘裕民坊	年										
T3座7F~9F死牆橫向二合一修補拆圖	月										
工程編號 Project No: J-837	日										
分發予 Distributed To		發出日期 Issued Date									
		年	19								
		月	2								
		日	15								
圖則編號 Drg. No.	圖則名稱 Drawing Title	修訂編號 Revision No.									
EH-B301	鋁板拆圖	1	-								
EH-B301-1	鋁板拆圖 (數據表)	2	-								
EH-B301a	鋁板拆圖	3	-								
EH-B301a-1	鋁板拆圖 (數據表)	4	-								
EH-B301aR	鋁板拆圖	5	-								
EH-B301aR-1	鋁板拆圖 (數據表)	6	-								
EH-B301aW	鋁板拆圖	7	-								
EH-B301aW-1	鋁板拆圖 (數據表)	8	-								
EH-B01	鋁板拆圖	9	-								
EH-B01a	鋁板拆圖	10	-								
EH-Y01	鋁板拆圖	11	-								
EH-Y02	鋁板拆圖	12	-								
EH-Y02R	鋁板拆圖	13	-								
EH-Y03	鋁板拆圖	14	-								
EH-K01	玻璃扣蓋加工圖	15	-								
837-CW-2301	位置圖	16	-								
837-CW-2302	位置圖	17	-								
837-CW-2303	位置圖	18	-								
837-CW-2304	位置圖	19	-								
837-CW-2305	位置圖	20	-								
837-CW-2306	位置圖	21	-								

圖則登記表
DRAWING REGISTER

接收日期 Receiving Date (適用於客戶圖則)											
工程名稱 Project Title: 觀塘裕民坊	年										
T3座7F~9F死牆橫向二合一修補拆圖	月										
工程編號 Project No: J-837	日										
分發予 Distributed To		發出日期 Issued Date									
		年	19								
		月	2								
		日	15								
圖則編號 Drg. No.	圖則名稱 Drawing Title		修訂編號 Revision No.								
837-CW-2307	位置圖	22	-								
837-CW-2308	位置圖	23	-								
837-CW-2309	位置圖	24	-								
837-CW-2310	位置圖	25	-								
837-CW-2311	位置圖	26	-								
837-CW-2312	位置圖	27	-								

美特鋁質有限公司 MIDI Aluminium Fabricator Ltd.		工程號: J-837	計算: 陳俊賢	日期:	2019.02.13	送呈: 胡哥							
廠用鋁板B.M.表		地盤名稱: 觀塘裕民坊	核對: 謝永林	日期:	2019.02.14	副本:							
BM編號: 837-CW-M01-F-BP03		項目類別: T3 (7F-9F)	批准:	日期:									
修改版次: <th>A/C Code:</th> <th>總V.F.:</th> <th>總重量:</th> <td>69.42</td> <td>此BM依據資料計算</td>		A/C Code:	總V.F.:	總重量:	69.42	此BM依據資料計算							
序號	修改內容	鋁板圖號	鋁板名稱	顏色	實用	後備	總數	總重量	總展開面積		備註		
									單件展開面積	總展開面積		單件V.F.	總V.F.
平方米													
1		EH-B301	0.5mm厚鋁板	UCT803649FXL-3	3		3	0.690	0.170	0.509	0.172	0.515	
2		EH-B302	0.5mm厚鋁板	UCT803649FXL-3	3		3	0.680	0.167	0.502	0.169	0.507	
3		EH-B303	0.5mm厚鋁板	UCT803649FXL-3	3		3	0.603	0.148	0.445	0.150	0.449	
4		EH-B304	0.5mm厚鋁板	UCT803649FXL-3	3		3	0.855	0.210	0.631	0.213	0.638	
5		EH-B305	0.5mm厚鋁板	UCT803649FXL-3	3		3	0.826	0.203	0.610	0.205	0.616	
6		EH-B306	0.5mm厚鋁板	UCT803649FXL-3	3		3	1.001	0.246	0.739	0.249	0.746	
7		EH-B307	0.5mm厚鋁板	UCT803649FXL-3	3		3	0.904	0.222	0.667	0.225	0.674	
8		EH-B308	0.5mm厚鋁板	UCT803649FXL-3	3		3	0.855	0.210	0.631	0.213	0.638	
9		EH-B309	0.5mm厚鋁板	UCT803649FXL-3	3		3	0.690	0.170	0.509	0.172	0.515	
10		EH-B310	0.5mm厚鋁板	UCT803649FXL-3	3		3	0.774	0.191	0.572	0.193	0.578	
11		EH-B311	0.5mm厚鋁板	UCT803649FXL-3	3		3	0.774	0.191	0.572	0.193	0.578	
12		EH-B312	0.5mm厚鋁板	UCT803649FXL-3	3		3	0.839	0.206	0.619	0.208	0.625	
13		EH-B313	0.5mm厚鋁板	UCT803649FXL-3	3		3	0.690	0.170	0.509	0.172	0.515	
14		EH-B314	0.5mm厚鋁板	UCT803649FXL-3	3		3	0.687	0.169	0.507	0.171	0.512	
15		EH-B315	0.5mm厚鋁板	UCT803649FXL-3	3		3	0.852	0.210	0.629	0.212	0.635	
16		EH-B303a	0.5mm厚鋁板	UCT803649FXL-3	3		3	0.603	0.148	0.445	0.150	0.449	
17		EH-B306a	0.5mm厚鋁板	UCT803649FXL-3	3		3	1.001	0.246	0.739	0.249	0.746	
18		EH-B309a	0.5mm厚鋁板	UCT803649FXL-3	3		3	0.690	0.170	0.509	0.172	0.515	
19		EH-B3011a	0.5mm厚鋁板	UCT803649FXL-3	3		3	0.774	0.191	0.572	0.193	0.578	
20		EH-B3012a	0.5mm厚鋁板	UCT803649FXL-3	3		3	0.839	0.206	0.619	0.208	0.625	
21		EH-B01	0.5mm厚鋁板	UCT803649FXL-3	3		3	0.421	0.104	0.311	0.105	0.314	
22		EH-B02	0.5mm厚鋁板	UCT803649FXL-3	3		3	0.421	0.104	0.311	0.105	0.314	
23		EH-B03	0.5mm厚鋁板	UCT803649FXL-3	3		3	0.421	0.104	0.311	0.105	0.314	
24		EH-B04	0.5mm厚鋁板	UCT803649FXL-3	3		3	0.499	0.123	0.368	0.124	0.372	
25		EH-B05	0.5mm厚鋁板	UCT803649FXL-3	3		3	0.344	0.085	0.254	0.085	0.256	

美特鋁質有限公司 MIDI Aluminium Fabricator Ltd.		工程號: J-837	計算: 陳俊賢	日期:	2019.02.13	送呈: 胡哥							
廠用鋁板B.M.表		地盤名稱: 觀塘裕民坊	核對: 謝永林	日期:	2019.02.14	副本:							
BM編號: 837-CW-M01-F-BP03		項目類別: T3 (7F-9F)	批准:	日期:									
修改版次: <th>A/C Code:</th> <th>總V.F.:</th> <th>總重量:</th> <td>69.42</td> <td>此BM依據 資料編上算</td>		A/C Code:	總V.F.:	總重量:	69.42	此BM依據 資料編上算							
序號	修改內容	鋁板圖號	鋁板名稱	顏色	實用	後備	總數	總重量	單件展開面積	總展開面積	單件V.F.	總V.F.	備註
										平方米		平方米	
26		EH-B06	0.5mm厚鋁板	UCT803649FXL-3	3		3	0.344	0.085	0.254	0.085	0.256	
27		EH-B01a	0.5mm厚鋁板	UCT803649FXL-3	3		3	0.476	0.117	0.352	0.118	0.355	
28		EH-B02a	0.5mm厚鋁板	UCT803649FXL-3	3		3	0.476	0.117	0.352	0.118	0.355	
29		EH-B03a	0.5mm厚鋁板	UCT803649FXL-3	3		3	0.476	0.117	0.352	0.118	0.355	
30		EH-B04a	0.5mm厚鋁板	UCT803649FXL-3	3		3	0.564	0.139	0.416	0.140	0.420	
31		EH-B05a	0.5mm厚鋁板	UCT803649FXL-3	3		3	0.389	0.096	0.287	0.096	0.289	
32		EH-B06a	0.5mm厚鋁板	UCT803649FXL-3	3		3	0.389	0.096	0.287	0.096	0.289	
33		EH-B301aR	0.5mm厚鋁板	UCT803649FXL-3	3		3	0.780	0.192	0.576	0.194	0.581	
34		EH-B302aR	0.5mm厚鋁板	UCT803649FXL-3	3		3	0.769	0.189	0.568	0.191	0.573	
35		EH-B310aR	0.5mm厚鋁板	UCT803649FXL-3	3		3	0.876	0.215	0.646	0.217	0.652	
36		EH-B313aR	0.5mm厚鋁板	UCT803649FXL-3	3		3	0.780	0.192	0.576	0.194	0.581	
37		EH-B314aR	0.5mm厚鋁板	UCT803649FXL-3	3		3	0.777	0.191	0.573	0.193	0.579	
38		EH-B304aw	0.5mm厚鋁板	UCT803649FXL-3	3		3	0.967	0.238	0.714	0.240	0.720	
39		EH-B305aw	0.5mm厚鋁板	UCT803649FXL-3	3		3	0.934	0.230	0.689	0.232	0.696	
40		EH-B307aw	0.5mm厚鋁板	UCT803649FXL-3	3		3	1.022	0.251	0.754	0.254	0.761	
41		EH-B308aw	0.5mm厚鋁板	UCT803649FXL-3	3		3	0.967	0.238	0.714	0.240	0.720	
42		EH-B315aw	0.5mm厚鋁板	UCT803649FXL-3	3		3	0.964	0.237	0.711	0.239	0.718	
43					合計:		126	29.683		21.906		22.125	
44		EH-Y01	3mm厚鋁板	UCT803649FXL-3	78	4	82	4.420	0.007	0.544	0.007	0.608	
45		EH-Y02	3mm厚鋁板	UCT803649FXL-3	30	2	32	2.148	0.008	0.264	0.009	0.289	
46		EH-Y02R	3mm厚鋁板	UCT803649FXL-3	30	2	32	2.148	0.008	0.264	0.009	0.289	
47		EH-Y03	3mm厚鋁板	UCT803649FXL-3	18	2	20	1.342	0.008	0.165	0.009	0.181	
48					合計:		166	39.740		1.237		1.367	
49					總合計:		292	69.423		23.143		23.492	



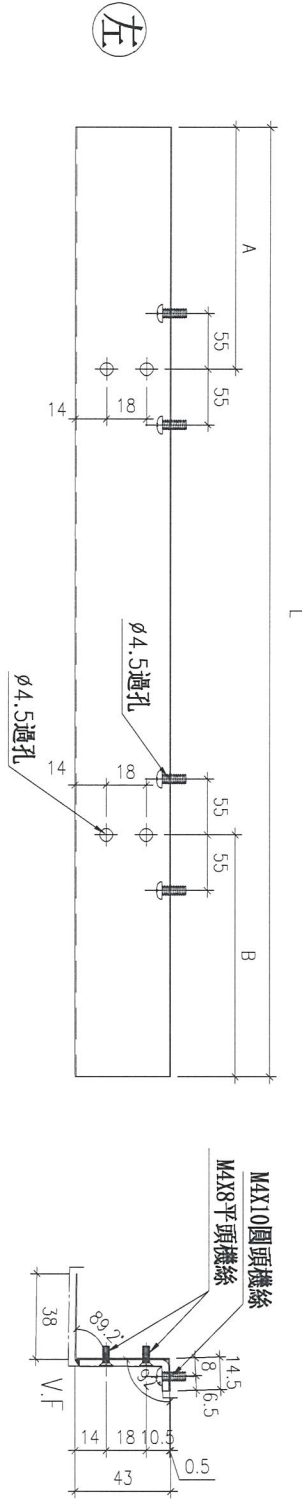
工程號

J-837

地盤

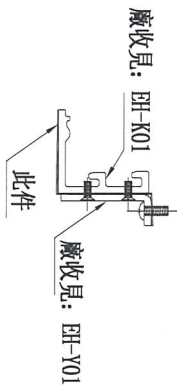
觀塘裕民坊

數據參見：EH-B301-1

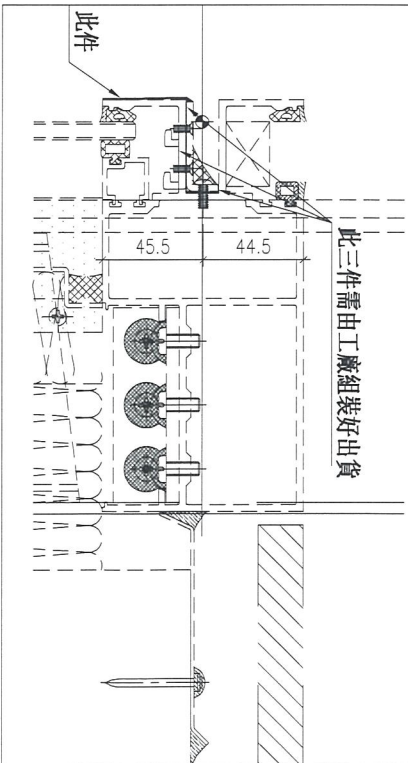


室外

工廠組裝示意



地盤安裝示意圖



名稱	鋁板拆圖	制圖	陳俊賢	2019.01.17	修改		
材料	0.5mm鋁板	復核	謝永林	2019.01.18	日期		
顏色	UCT803649FXL-3	批准			圖號	EH-B301	

拆圖參見：EH-B301



美特鋁質 有限公司
MIDI Aluminium Fabricator Ltd.

工程號 J-837 地盤 觀塘裕民坊

物料編號	L	數量	A	B	分格尺寸	使用位置	樓層	死牆二合一分格 (參考用)	SHL分格	梗窗分格	SHR分格
EH-B301	1777.5	3	無	642.5	1792.5	T3CW-E-1	7F~9F			1142.5	650
EH-B302	1752.5	3	無	642.5	1767.5	T3CW-M-1	7F~9F			1117.5	650
EH-B303	1552.5	3	442.5	無	1567.5	T3CW-L-2	7F~9F	450		1117.5	
EH-B304	2202.5	3	642.5	442.5	2217.5	T3CW-K-1	7F~9F	650		1117.5	450
EH-B305	2127.5	3	642.5	442.5	2142.5	T3CW-J-1	7F~9F	650		1042.5	450
EH-B306	2578	3	642.5	無	2690	T3CW-H-3	7F~9F	650		2040	
EH-B307	2327.5	3	642.5	642.5	2342.5	T3CW-H-1	7F~9F	650		1042.5	650
EH-B308	2202.5	3	442.5	642.5	2217.5	T3CW-C-2	7F~9F	450		1117.5	650
EH-B309	1777.5	3	642.5	無	1792.5	T3CW-B-2	7F~9F	650		1142.5	
EH-B310	1995	3	無	442.5	2010	T3CW-B-1	7F~9F			1560	450
EH-B311	1995	3	442.5	無	2010	T3CW-A-2	7F~9F	450		1560	
EH-B312	2160	3	642.5	無	2175	T3CW-A-1	7F~9F	650		1525	
EH-B313	1777.5	3	無	642.5	1792.5	T3CW-A-1	7F~9F			1142.5	650
EH-B314	1770	3	無	542.5	1785	T3CW-F-2	7F~9F			1235	550
EH-B315	2195	3	442.5	442.5	2210	T3CW-F-2	7F~9F	450		1310	450
合計：		45									

名稱	鋁板拆圖	制圖	陳俊賢	2019.01.17	修改	
材料	0.5mm鋁板	復核	謝永林	2019.01.18	日期	
顏色	UCT803649FXL-3	批准			圖號	EH-B301-1



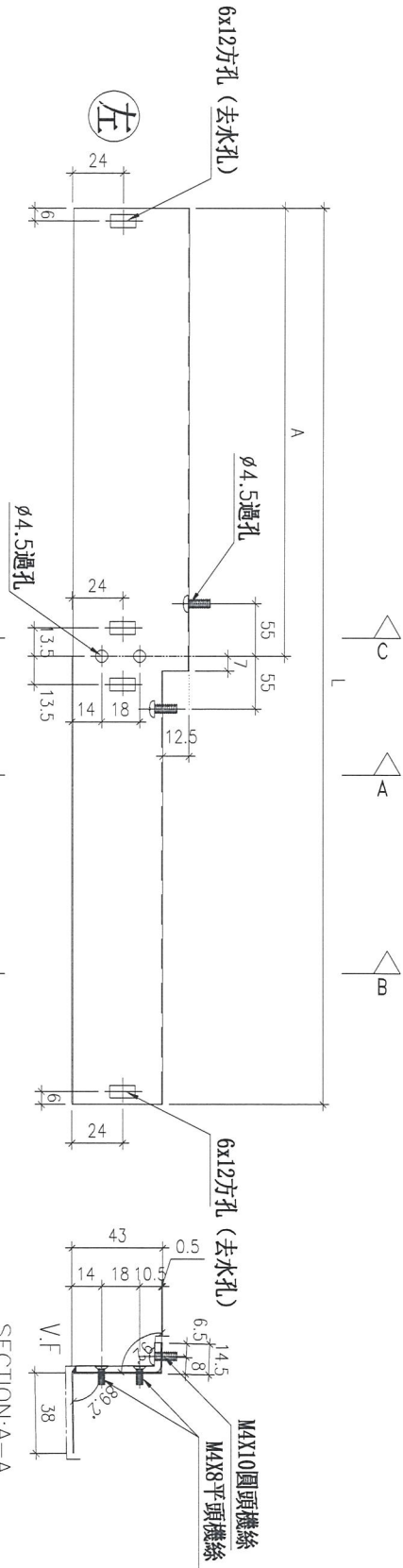
工程號

J-837

地盤

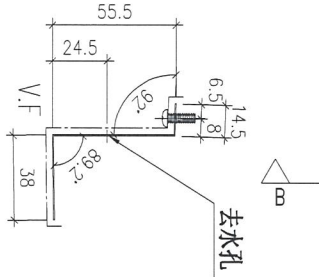
觀塘裕民坊

數據參見: EH-B301a-1

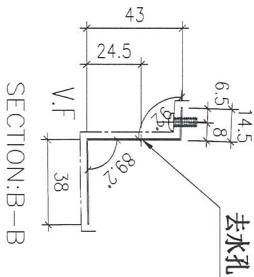


室外

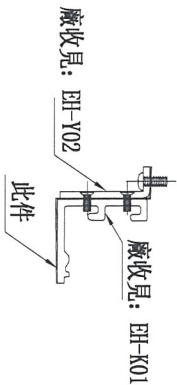
SECTION: C-C



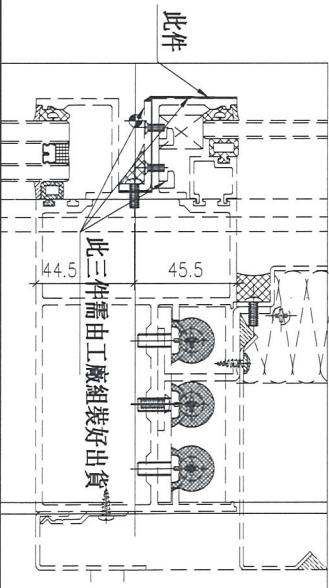
SECTION: A-A



工廠組裝示意



地盤安裝示意圖



名稱	鋁板拆圖	制圖	陳俊賢	2019.01.17	修改		
材料	0.5mm鋁板	復核	謝永林	2019.01.18	日期		
顏色	UCT803649FXL-3	批准			圖號	EH-B301a	



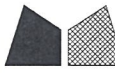
美特鋁質 有限公司
MIDI Aluminium Fabricator Ltd.

工程號 J-837 地盤 觀塘裕民坊

拆圖參見：EH-B301a

物料編號	L	數量	A	分格尺寸	使用位置	死牆二合一分格 (參考用)	樓層	SHL分格	梗窗分格
EH-B303a	1552.5	3	442.5	1567.5	T3CW-L-2		7F~9F	450	1117.5
EH-B306a	2578	3	642.5	2690	T3CW-H-3		7F~9F	650	2040
EH-B309a	1777.5	3	642.5	1792.5	T3CW-B-2		7F~9F	650	1142.5
EH-B311a	1995	3	442.5	2010	T3CW-A-2		7F~9F	450	1560
EH-B312a	2160	3	642.5	2175	T3CW-A-1		7F~9F	650	1525
合計：		15							

名稱	鋁板拆圖	制圖	陳俊賢	2019.01.17	修改		
材料	0.5mm鋁板	復核	謝永林	2019.01.18	日期		
顏色	UCT803649FXL-3	批准			圖號	EH-B301a-1	



美特鋁質 有限公司
MIDI Aluminium Fabricator Ltd.

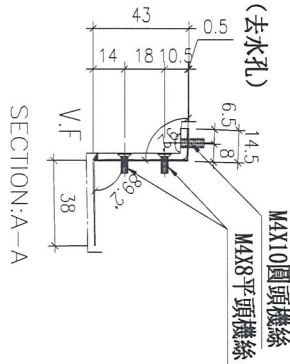
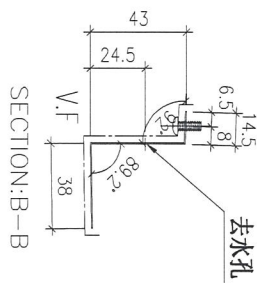
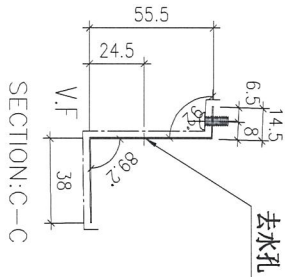
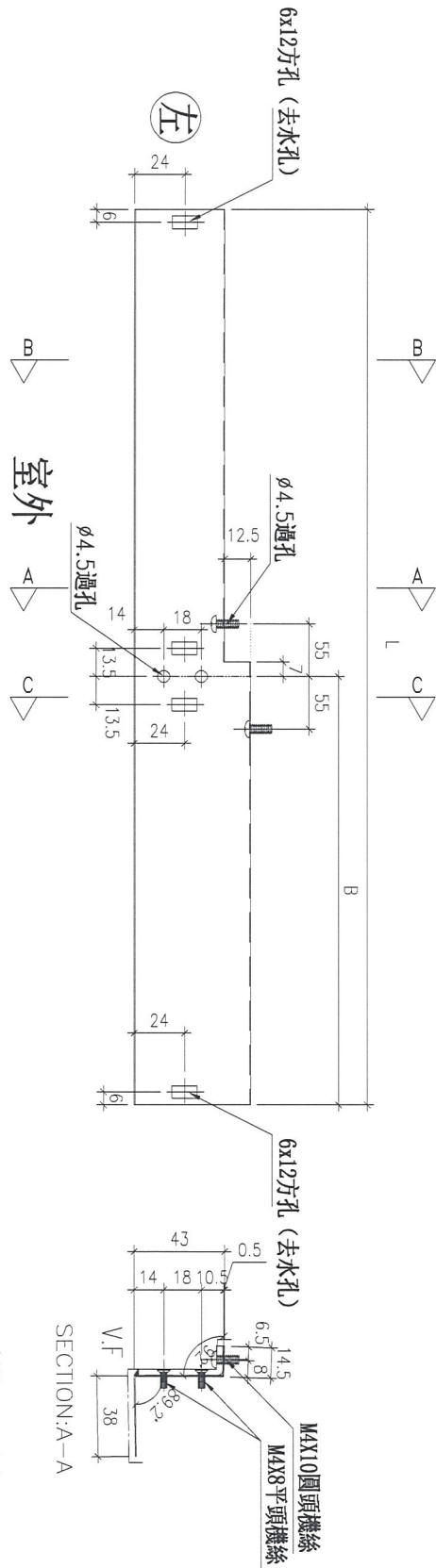
工程號

J-837

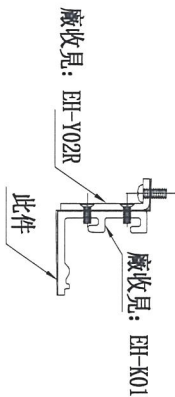
地盤

觀塘裕民坊

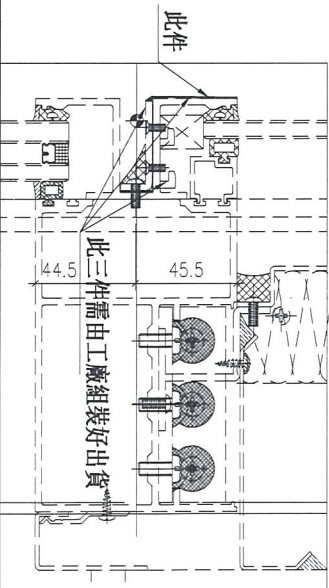
數據參見: EH-B302aR-1



工廠組裝示意



地盤安裝示意圖



名稱	鋁板拆圖	制圖	陳俊賢	2019.01.24	修改	
材料	0.5mm鋁板	復核	謝永林	2019.01.24	日期	
顏色	UCT803649FXL-3	批准			圖號	EH-B302aR

拆圖參見：EH-B302aR

 美特鋁質 有限公司 MIDI Aluminium Fabricator Ltd.			
工程號	J-837	地盤	觀塘裕民坊

物料編號	L	數量	B	分格尺寸	使用位置	樓層	死牆二合一分格 (參考用)	SHR分格
EH-B301aR	1777.5	3	642.5	1792.5	T3CW-E-1	7F~9F	1142.5	650
EH-B302aR	1752.5	3	642.5	1767.5	T3CW-M-1	7F~9F	1117.5	650
EH-B310aR	1995	3	442.5	2010	T3CW-B-1	7F~9F	1560	450
EH-B313aR	1777.5	3	642.5	1792.5	T3CW-A-1	7F~9F	1142.5	650
EH-B314aR	1770	3	542.5	1785	T3CW-F-2	7F~9F	1235	550
合計：		15						

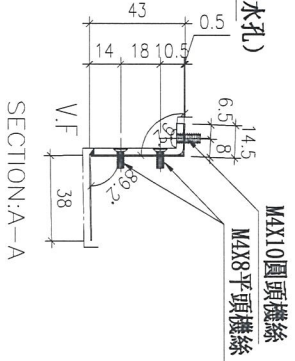
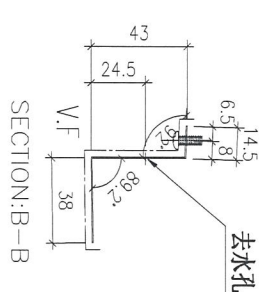
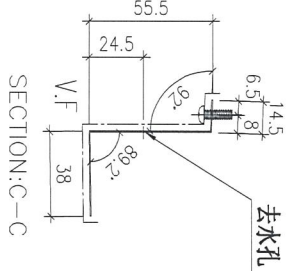
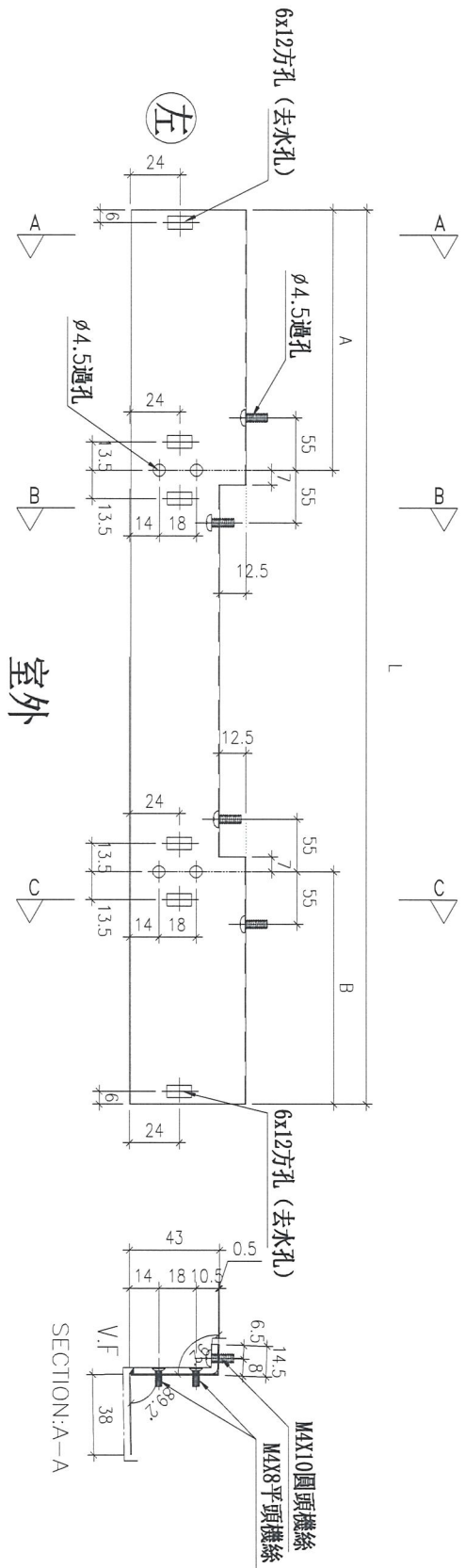
名稱	鋁板拆圖	制圖	陳俊賢	2019.01.24	修改		
材料	0.5mm鋁板	復核	謝永林	2019.01.24	日期		
顏色	UCT803649FXL-3	批准			圖號	EH-B302aR-1	



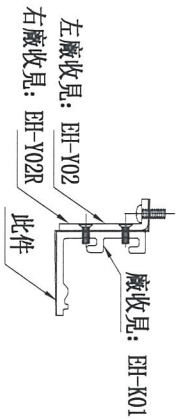
美特鋁質 有限公司
MIDI Aluminium Fabricator Ltd.

工程號	J-837	地盤	觀塘裕民坊
-----	-------	----	-------

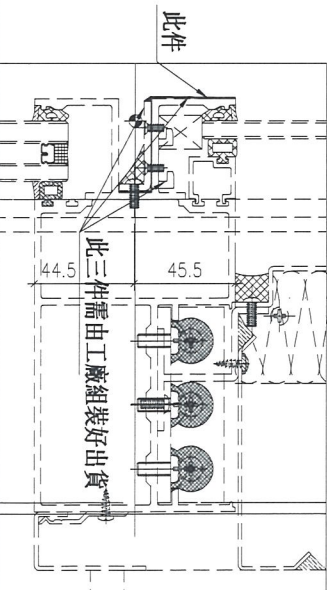
數據參見: EH-B304aW-1



工廠組裝示意



地盤安裝示意圖



名稱	鋁板拆圖	制圖	陳俊賢	2019.01.24	修改		
材料	0.5mm鋁板	復核	謝永林	2019.01.24	日期		
顏色	UCT803649FXL-3	批准			圖號	EH-B304aW	

拆圖參見：EH-B304aW



美特鋁質 有限公司
MIDI Aluminium Fabricator Ltd.

工程號	J-837	地盤	觀塘裕民坊
-----	-------	----	-------

物料編號	L	數量	A	B	分格尺寸	使用位置	樓層	死牆二合一分格 (參考用)
EH-B304aW	2202.5	3	642.5	442.5	2217.5	T3CW-K-1	7F~9F	SHL分格 1117.5 SHR分格 450
EH-B305aW	2127.5	3	642.5	442.5	2142.5	T3CW-J-1	7F~9F	SHL分格 1042.5 SHR分格 450
EH-B307aW	2327.5	3	642.5	642.5	2342.5	T3CW-H-1	7F~9F	SHL分格 1042.5 SHR分格 650
EH-B308aW	2202.5	3	442.5	642.5	2217.5	T3CW-C-2	7F~9F	SHL分格 1117.5 SHR分格 650
EH-B315aW	2195	3	442.5	442.5	2210	T3CW-F-2	7F~9F	SHL分格 1310 SHR分格 450
合計：		15						

名稱	鋁板拆圖	制圖	陳俊賢	2019.01.24	修改		
材料	0.5mm鋁板	復核	謝永林	2019.01.24	日期		
顏色	UCT803649FXL-3	批准			圖號	EH-B304aW-1	



美特鋁質有限公司
MIDI Aluminium Fabricator Ltd.

工程號

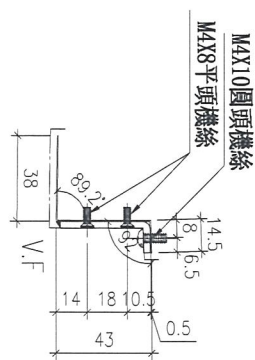
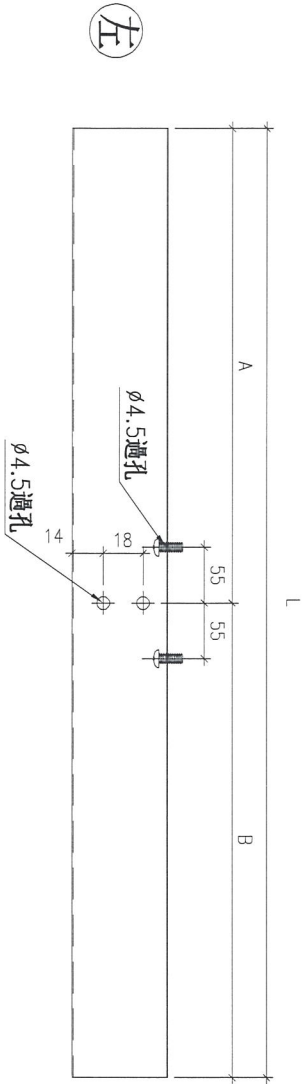
J-837

地盤

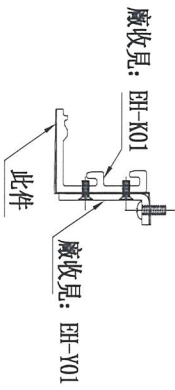
觀塘裕民坊

物料編號	L	數量	A	B	分格尺寸	使用位置	樓層	SHR分格	SHL分格
EH-B01	1085	3	442.5	642.5	1100	T3CW-F-1	7F~9F	450	650
EH-B02	1085	3	642.5	442.5	1100	T3CW-F-1	7F~9F	650	450
EH-B03	1085	3	442.5	642.5	1100	T3CW-E-1	7F~9F	450	650
EH-B04	1285	3	642.5	642.5	1300	T3CW-B-2	7F~9F	650	650
EH-B05	885	3	442.5	442.5	900	T3CW-D-1	7F~9F	450	450
EH-B06	885	3	442.5	442.5	900	T3CW-G-1	7F~9F	450	450

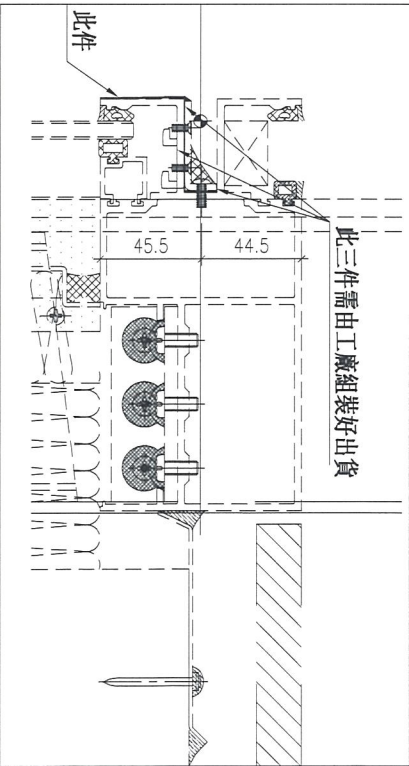
死牆二合一分格 (參考用)



工廠組裝示意



地盤安裝示意圖



名稱	鋁板拆圖	制圖	陳俊賢	2019.01.17	修改		
材料	0.5mm鋁板	復核	謝永林	2019.01.18	日期		
顏色	UCT803649FXL-3	批准			圖號	EH-B01	



美特鋁質 有限公司
MIDI Aluminium Fabricator Ltd.

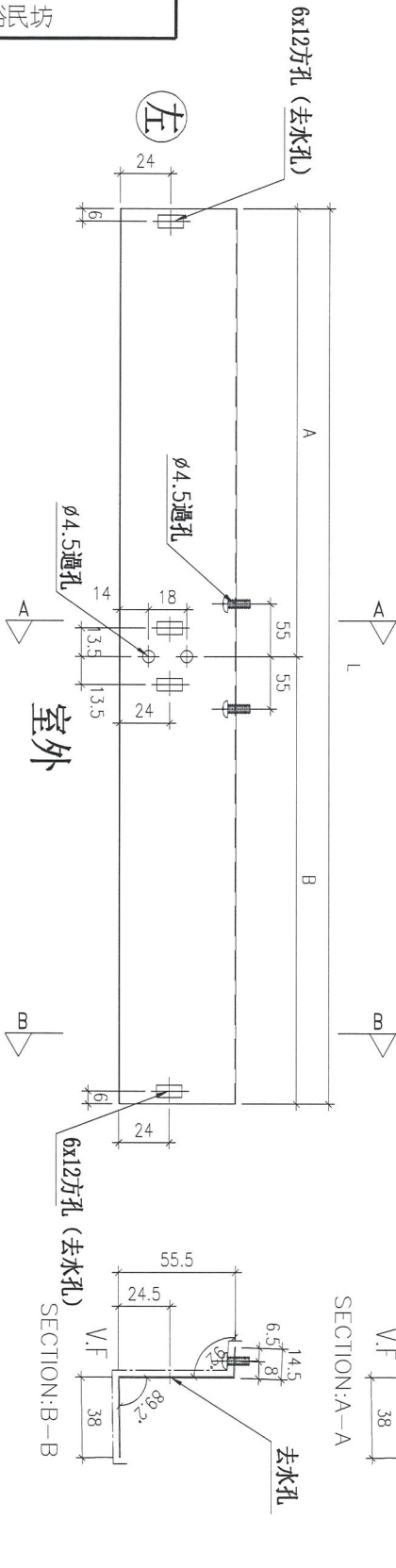
工程號

J-837

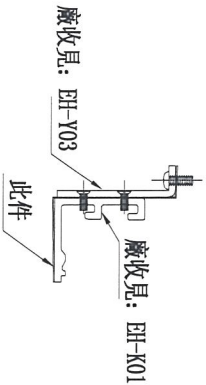
地盤

觀塘裕民坊

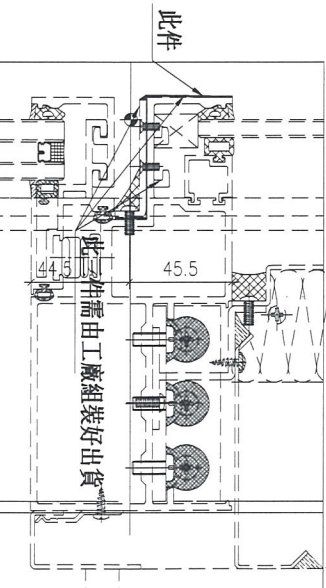
物料編號	L	數量	A	B	分格尺寸	使用位置	死牆二合一分格 (參考用)
EH-B01a	1085	3	442.5	642.5	1100	T3CW-F-1	樓層 7F~9F SHR分格 450 SHL分格 650
EH-B02a	1085	3	642.5	442.5	1100	T3CW-F-1	樓層 7F~9F SHR分格 650 SHL分格 450
EH-B03a	1085	3	442.5	642.5	1100	T3CW-B-1	樓層 7F~9F SHR分格 450 SHL分格 650
EH-B04a	1285	3	642.5	642.5	1300	T3CW-B-2	樓層 7F~9F SHR分格 650 SHL分格 650
EH-B05a	885	3	442.5	442.5	900	T3CW-D-1	樓層 7F~9F SHR分格 450 SHL分格 450
EH-B06a	885	3	442.5	442.5	900	T3CW-G-1	樓層 7F~9F SHR分格 450 SHL分格 450



工廠組裝示意



地盤安裝示意圖



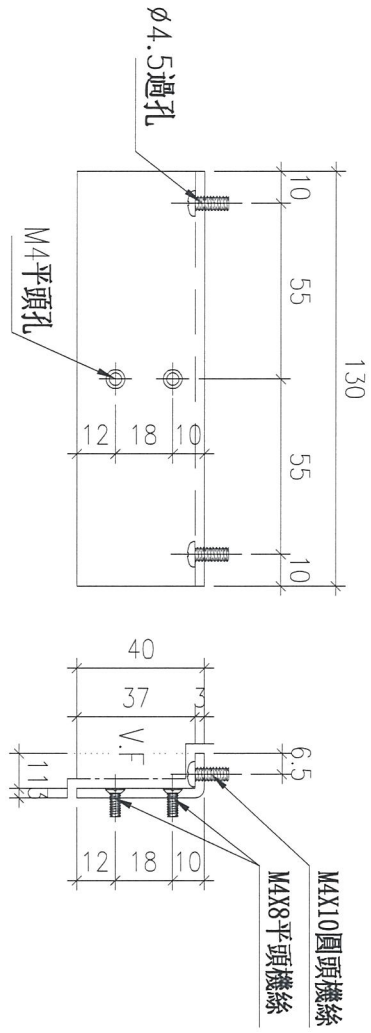
名稱	鋁板拆圖	制圖	陳俊賢	2019.01.17	修改		
材料	0.5mm鋁板	復核	謝永林	2019.01.18	日期		
顏色	UCT803649FXL-3	批准			圖號	EH-B01a	

EG-DWG3



美特鋁質 有限公司
MIDI Aluminium Fabricator Ltd.

工程號	J-837	地盤	觀塘裕民坊
-----	-------	----	-------



數量	使用位置	樓層
6	T3CW-F-1	7F~9F
6	T3CW-E-1	7F~9F
3	T3CW-M-1	7F~9F
3	T3CW-L-2	7F~9F
6	T3CW-K-1	7F~9F
6	T3CW-J-1	7F~9F
3	T3CW-H-3	7F~9F
6	T3CW-H-1	7F~9F
6	T3CW-C-2	7F~9F
6	T3CW-B-2	7F~9F
3	T3CW-B-1	7F~9F
3	T3CW-A-2	7F~9F
6	T3CW-A-1	7F~9F
3	T3CW-D-1	7F~9F
3	T3CW-G-1	7F~9F
9	T3CW-F-2	7F~9F
合計:78+4(後備) =82		

名稱	鋁板拆圖	制圖	陳俊賢	2019.01.17	修改	
材料	3mm鋁板	復核	謝永林	2019.01.18	日期	
顏色	UCT803649FXL-3	批准			圖號	EH-Y01

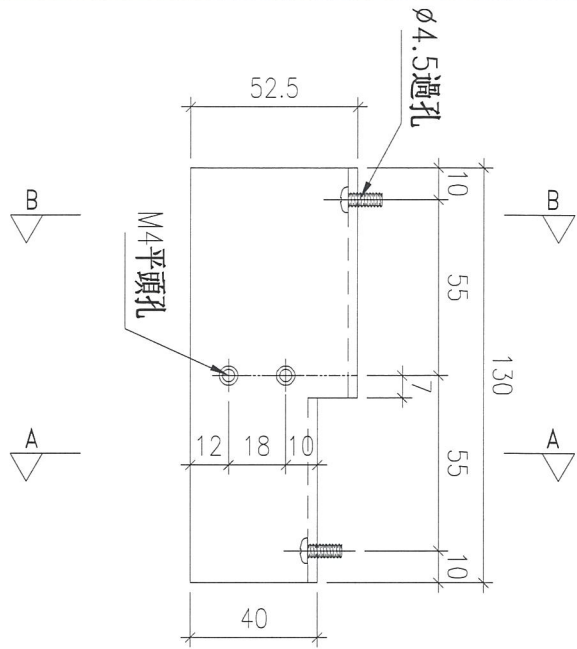


工程號

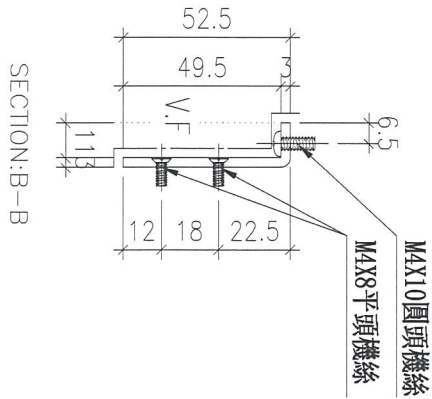
J-837

地盤

觀塘裕民坊



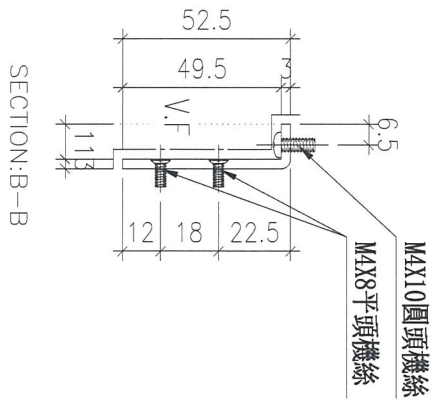
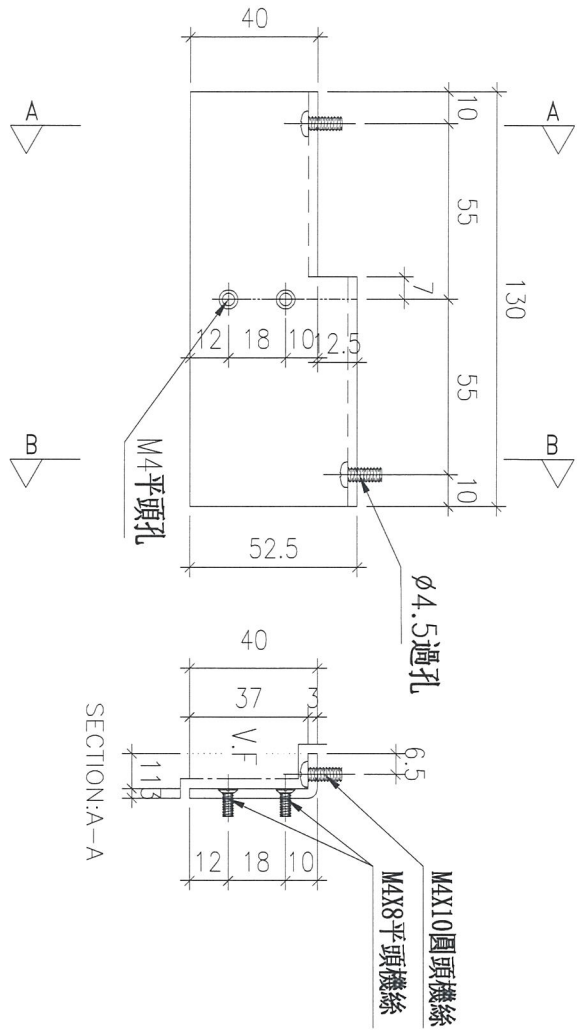
SECTION:A-A



SECTION:B-B

數量	使用位置	樓層
3	T3CW-L-2	7F~9F
3	T3CW-H-3	7F~9F
3	T3CW-B-2	7F~9F
3	T3CW-A-2	7F~9F
3	T3CW-A-1	7F~9F
3	T3CW-K-1	7F~9F
3	T3CW-J-1	7F~9F
3	T3CW-H-1	7F~9F
3	T3CW-C-2	7F~9F
3	T3CW-F-2	7F~9F
合計:30+2(後備) =32		

名稱	鋁板拆圖	制圖	陳俊賢	2019.01.24	修改
材料	3mm鋁板	復核	謝永林	2019.01.24	日期
顏色	UCT803649FXL-3	批准			圖號 EH-Y02



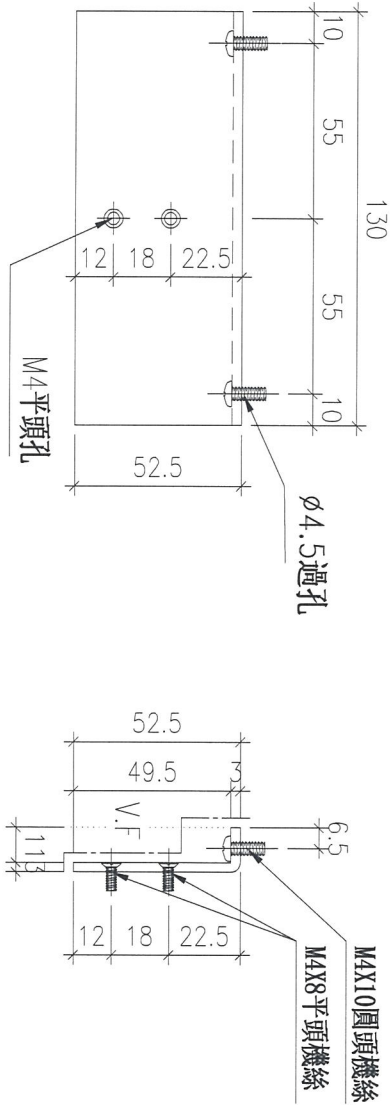
數量	使用位置	樓層
3	T3CW-E-1	7F~9F
3	T3CW-M-1	7F~9F
3	T3CW-B-1	7F~9F
3	T3CW-A-1	7F~9F
3	T3CW-K-1	7F~9F
3	T3CW-J-1	7F~9F
3	T3CW-H-1	7F~9F
3	T3CW-C-2	7F~9F
6	T3CW-F-2	7F~9F
合計:30+2(後備) = 32		

名稱	鋁板拆圖	制圖	陳俊賢	2019.01.24	修改
材料	3mm鋁板	復核	謝永林	2019.01.24	日期
顏色	UCT803649FXL-3	批准			圖號 EH-Y02R



美特鋁質 有限公司
MIDI Aluminium Fabricator Ltd.

工程號 J-837 地盤 觀塘裕民坊



數量	使用位置	樓層
3	T3CW-F-1	7F~9F
3	T3CW-F-1	7F~9F
3	T3CW-E-1	7F~9F
3	T3CW-B-2	7F~9F
3	T3CW-D-1	7F~9F
3	T3CW-G-1	7F~9F
合計: 18+2(後備) = 20		

名稱	鋁板拆圖	制圖	陳俊賢	2019.01.24	修改		
材料	3mm鋁板	復核	謝永林	2019.01.24	日期		
顏色	UCT803649FXL-3	批准			圖號	EH-Y03	



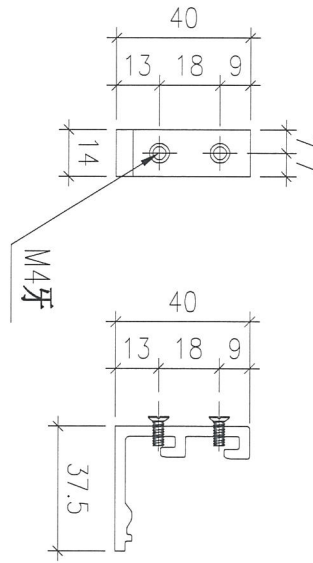
美特鋁質 有限公司
MIDI Aluminium Fabricator Ltd.

工程號

J-837

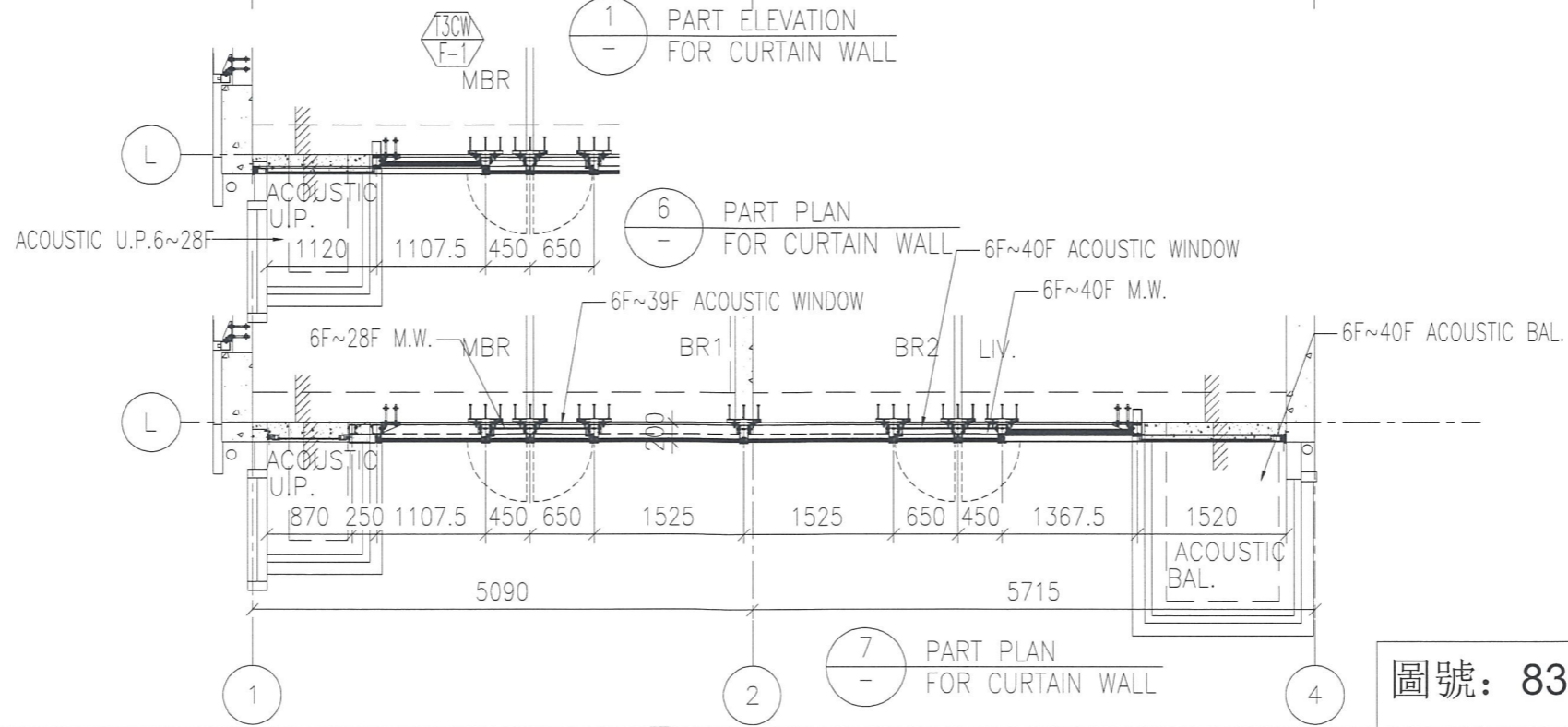
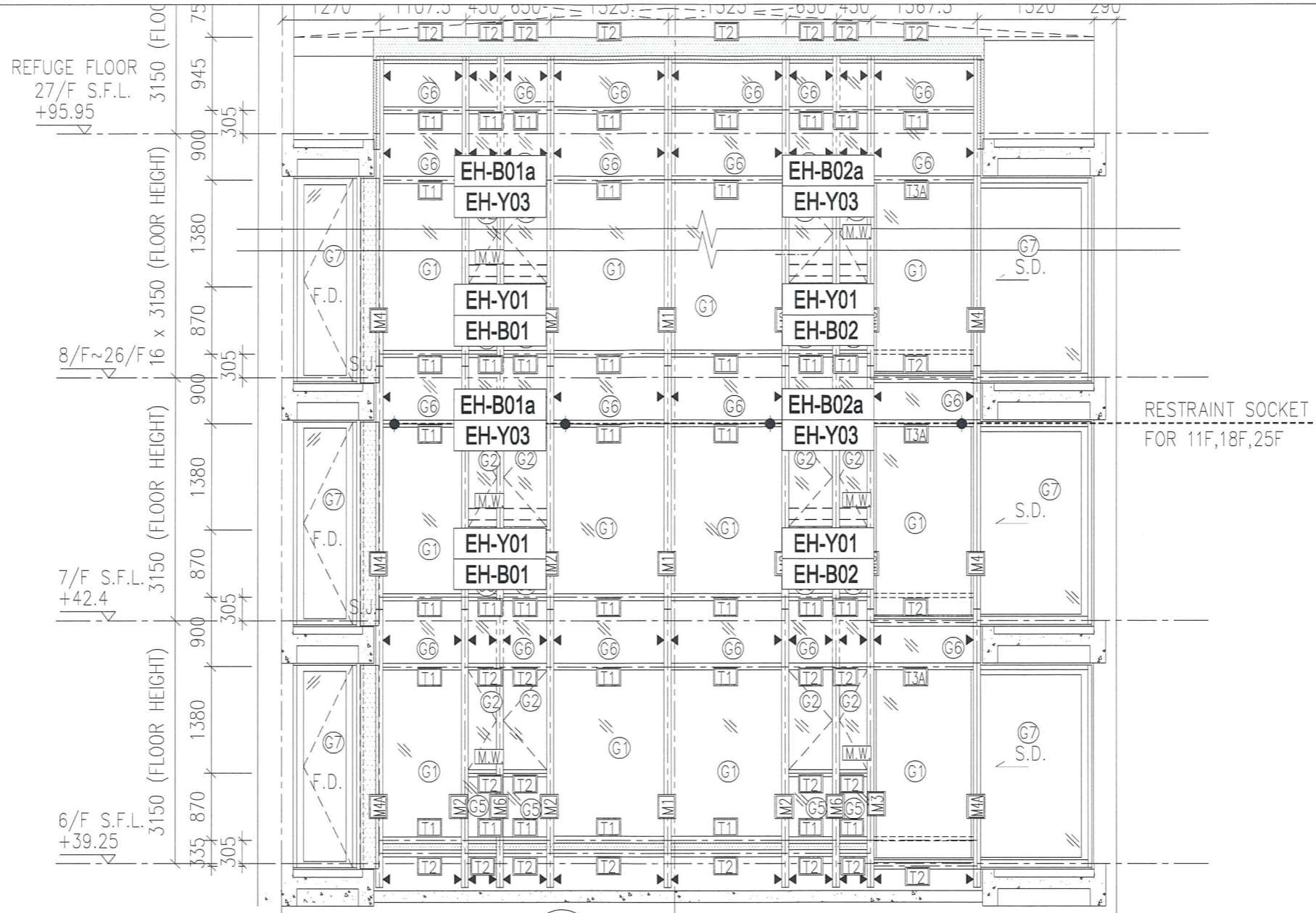
地盤

觀塘裕民坊

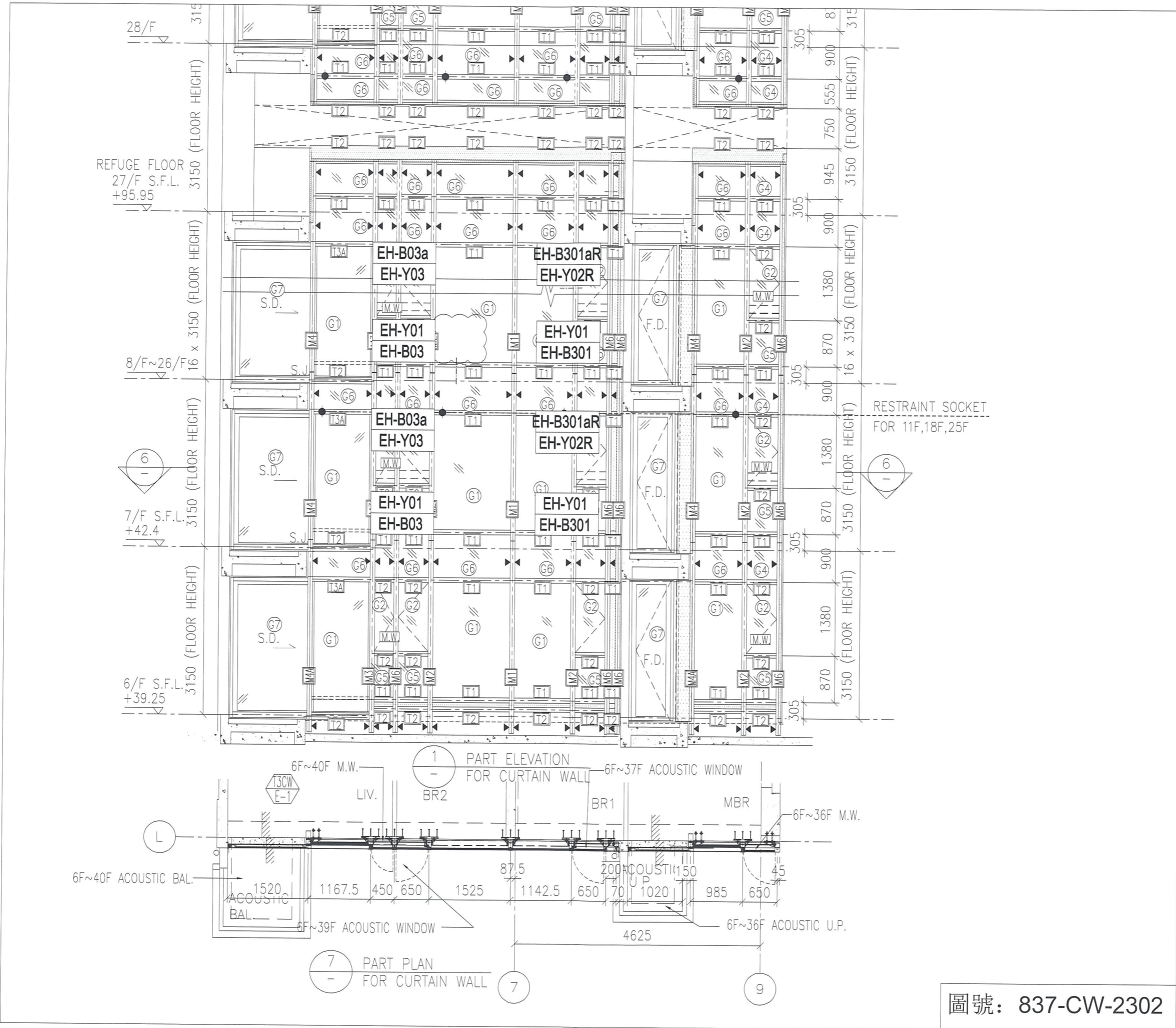


數量	使用位置	樓層
12	T3CW-F-1	7F~9F
12	T3CW-E-1	7F~9F
6	T3CW-M-1	7F~9F
6	T3CW-L-2	7F~9F
12	T3CW-K-1	7F~9F
12	T3CW-J-1	7F~9F
6	T3CW-H-3	7F~9F
12	T3CW-H-1	7F~9F
12	T3CW-C-2	7F~9F
12	T3CW-B-2	7F~9F
6	T3CW-B-1	7F~9F
6	T3CW-A-2	7F~9F
12	T3CW-A-1	7F~9F
6	T3CW-D-1	7F~9F
6	T3CW-G-1	7F~9F
18	T3CW-F-2	7F~9F
156	合計	

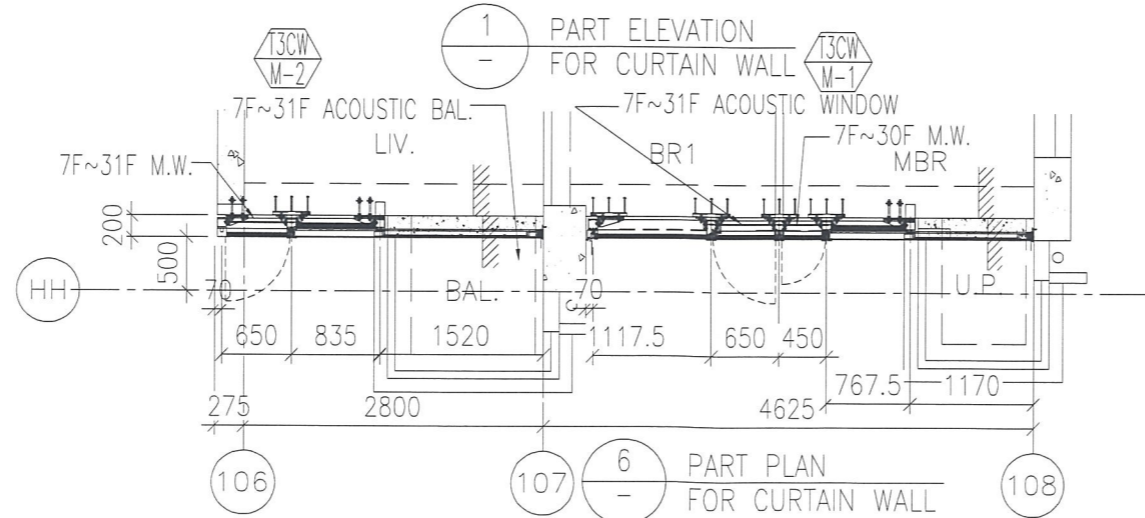
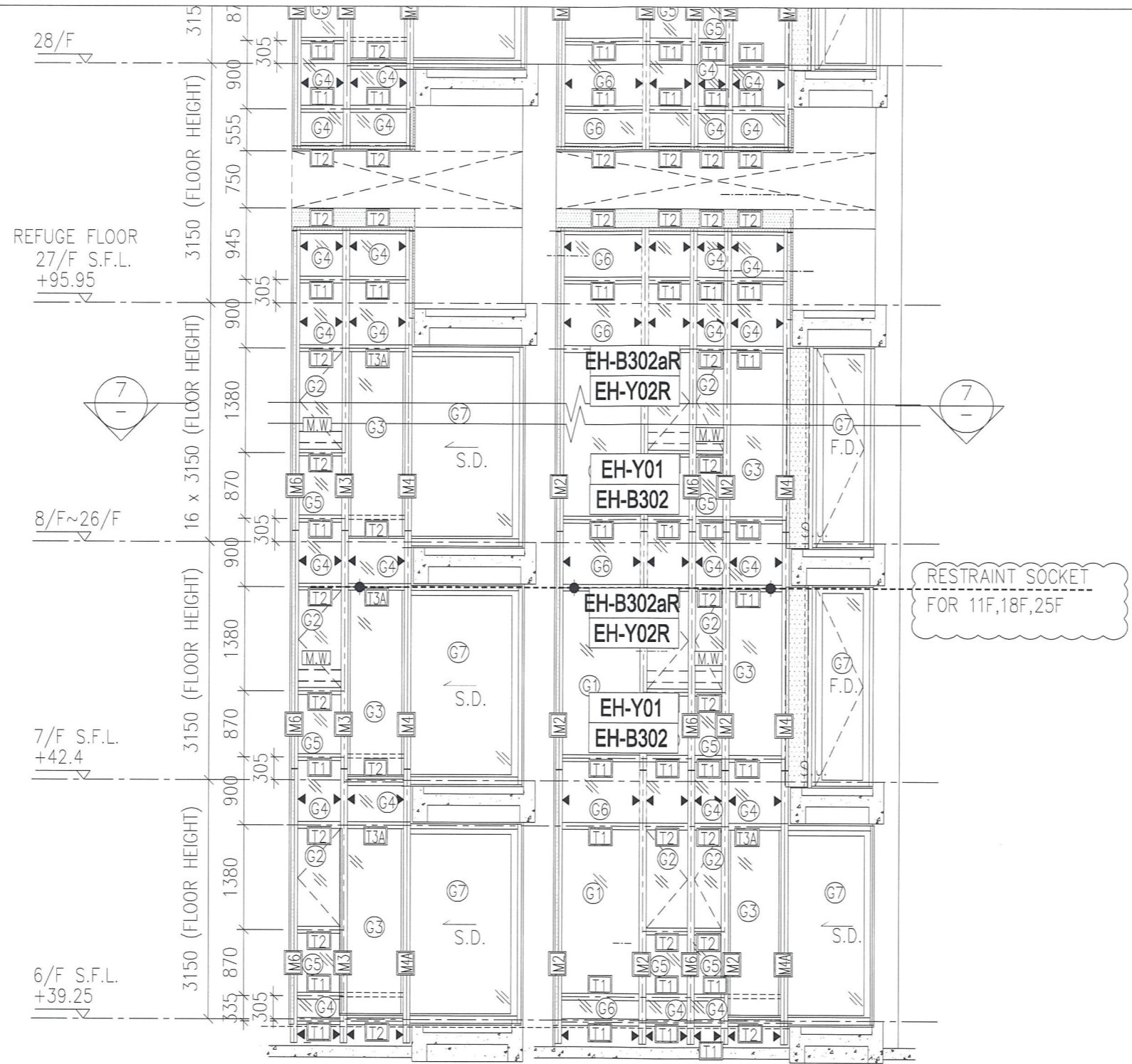
名稱	玻璃扣蓋	制圖	陳俊賢	2019.02.13	修改
材料	X85558	復核	謝永林	2019.02.14	日期
顏色	EC-DG-S332054 (3塗)	批准			圖號 EH-K01



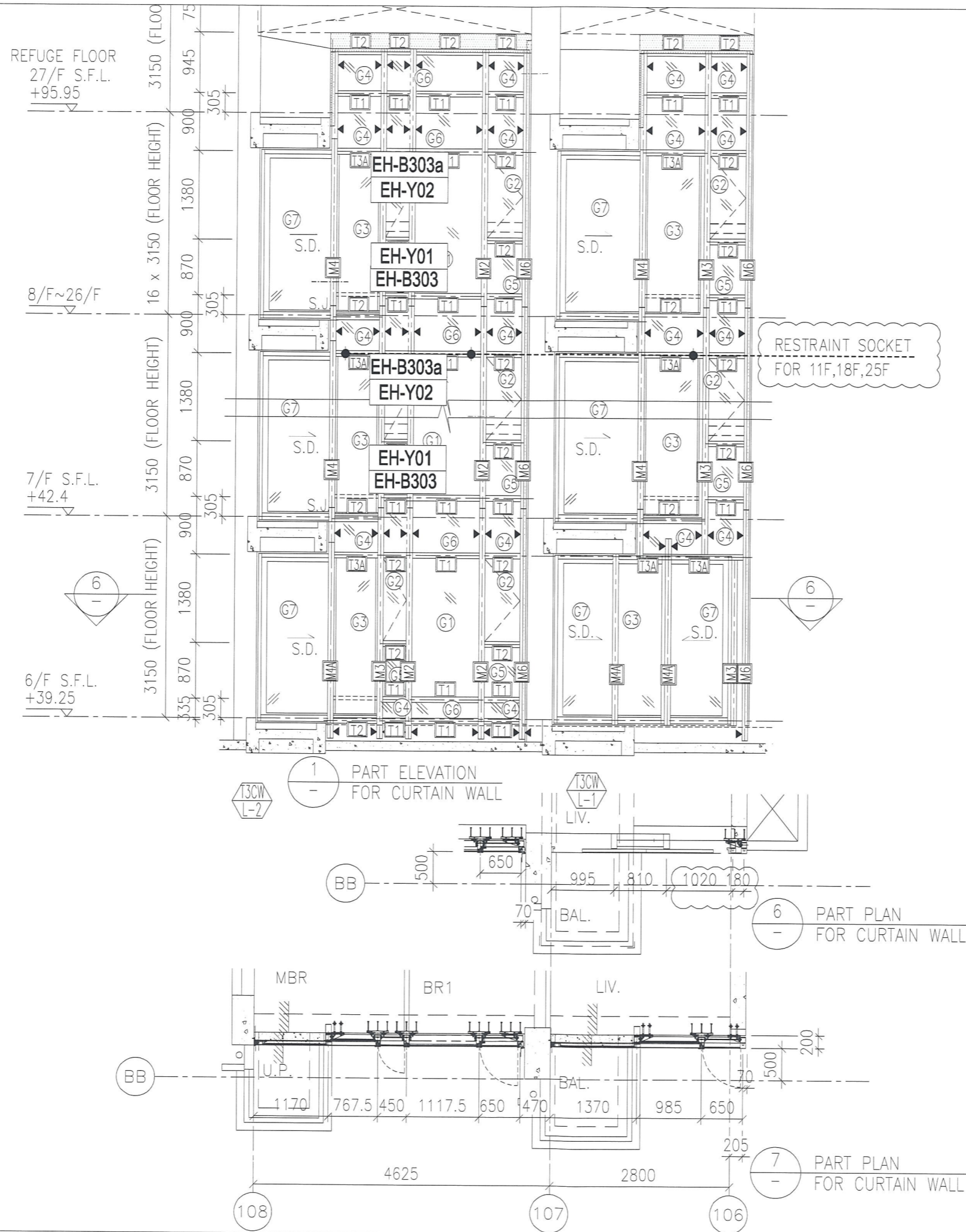
圖號: 837-CW-2301



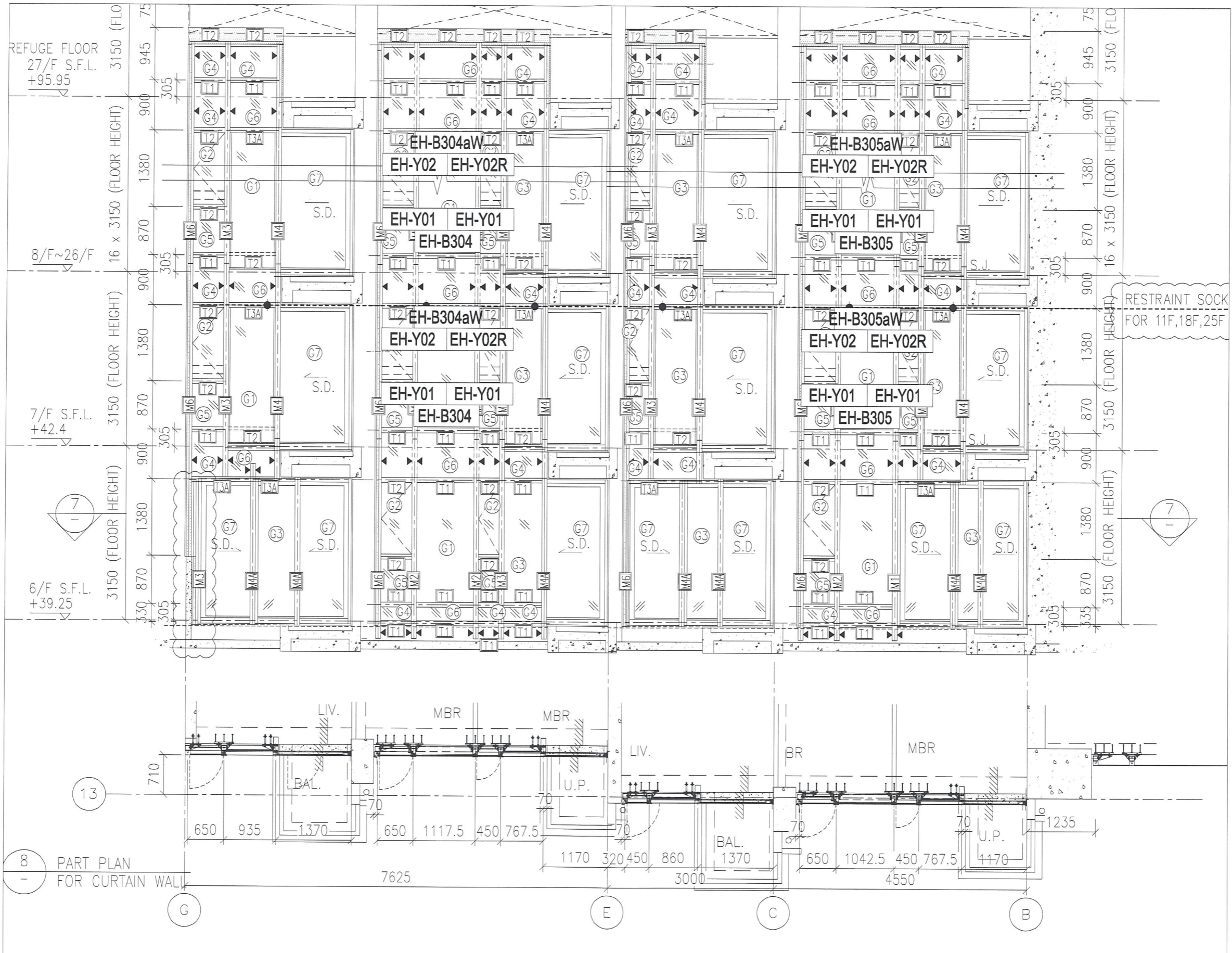
圖號: 837-CW-2302



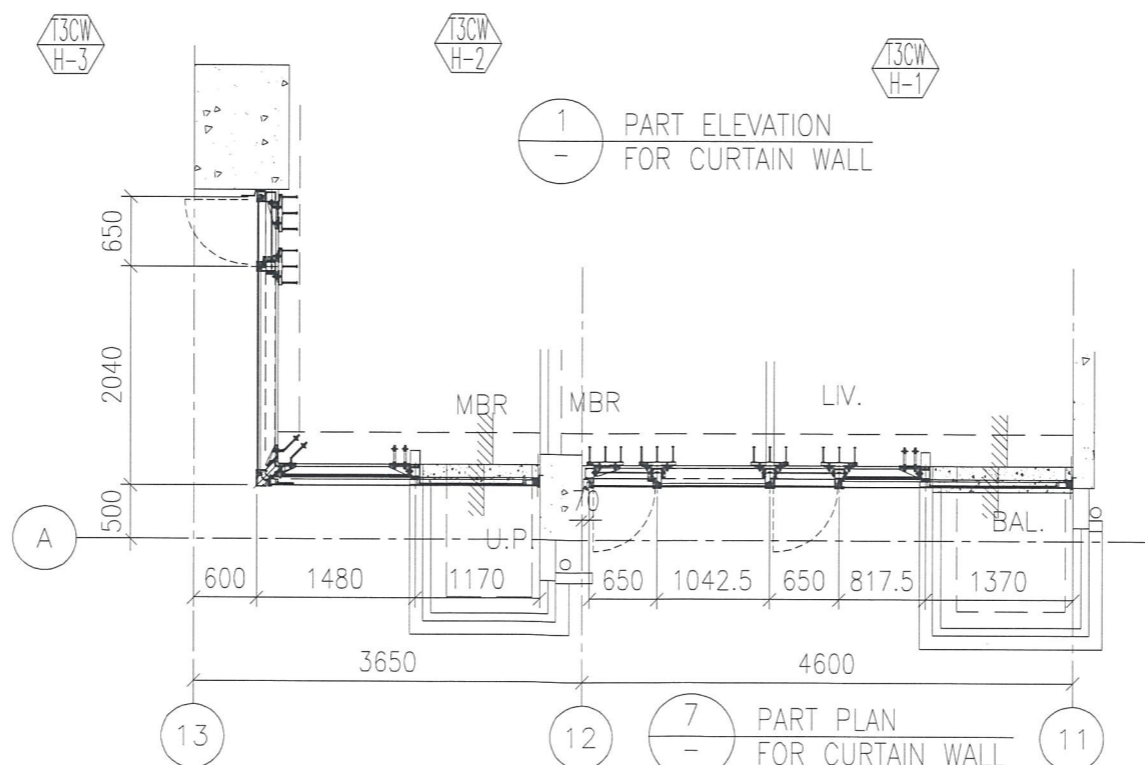
圖號: 837-CW-2303



圖號: 837-CW-2304



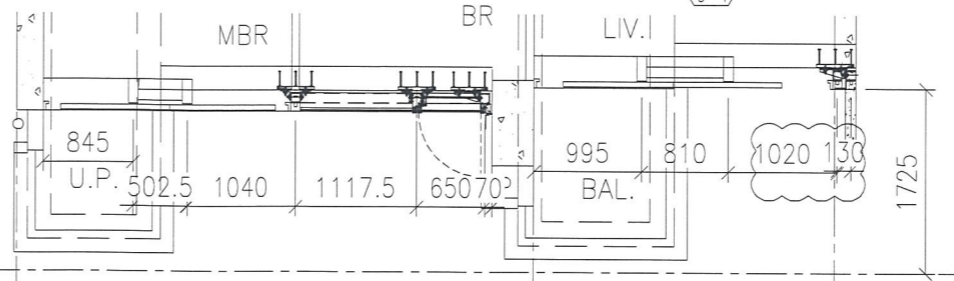
圖號: 837-CW-2305



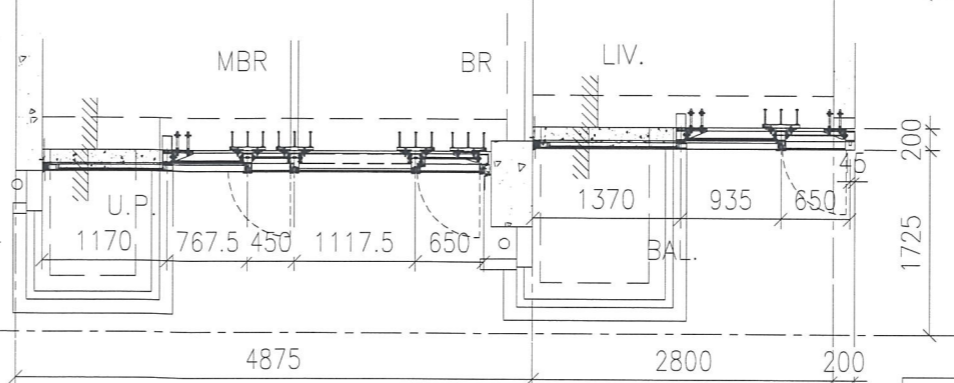
圖號: 837-CW-2306



1 - PART ELEVATION FOR CURTAIN WALL



6 - PART PLAN FOR CURTAIN WALL



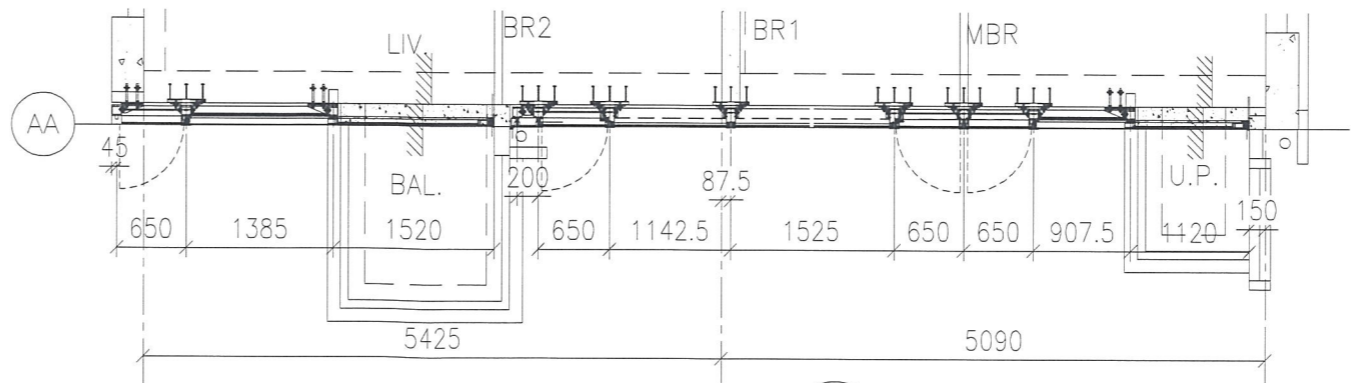
7 - PART PLAN FOR CURTAIN WALL



T3CW
B-2

1
-
PART ELEVATION
FOR CURTAIN WALL

6
-
PART PLAN
FOR CURTAIN WALL



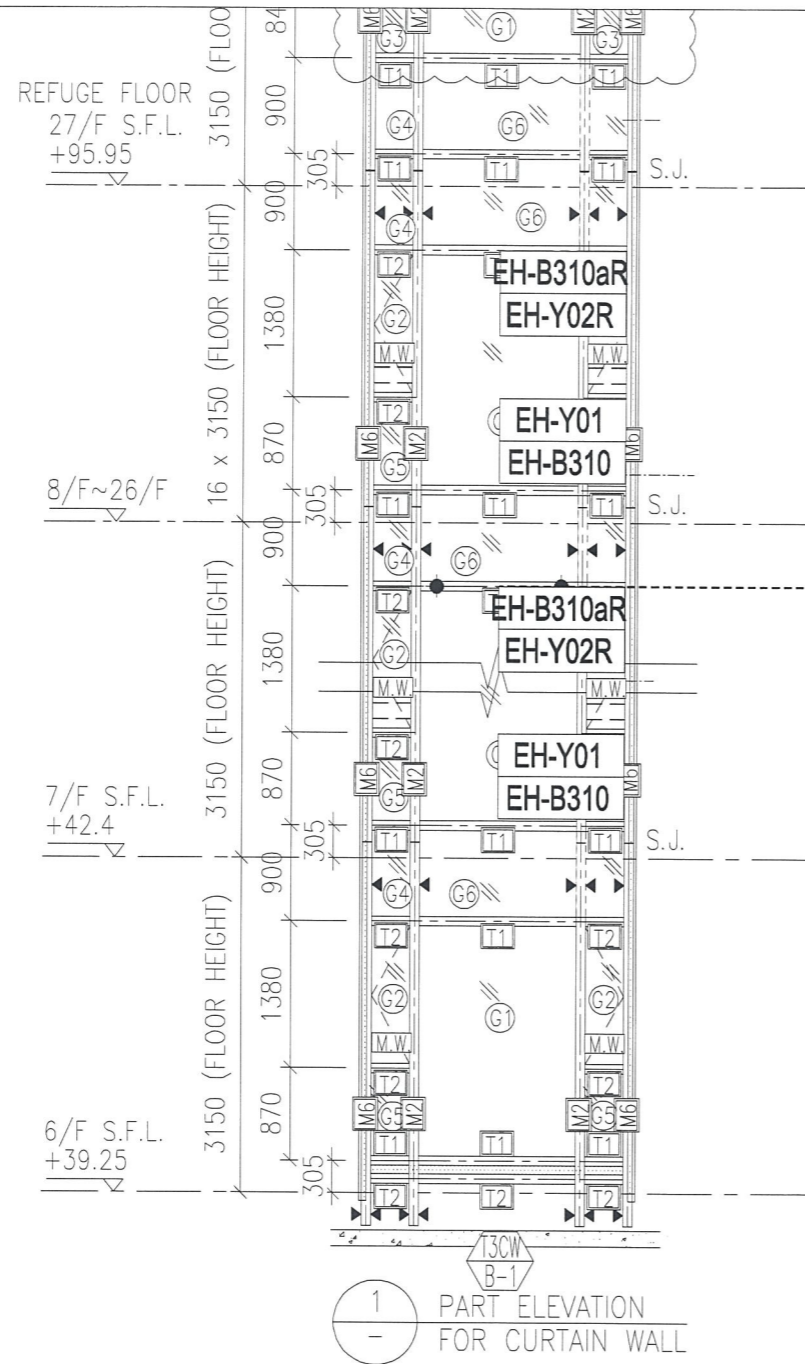
103

102

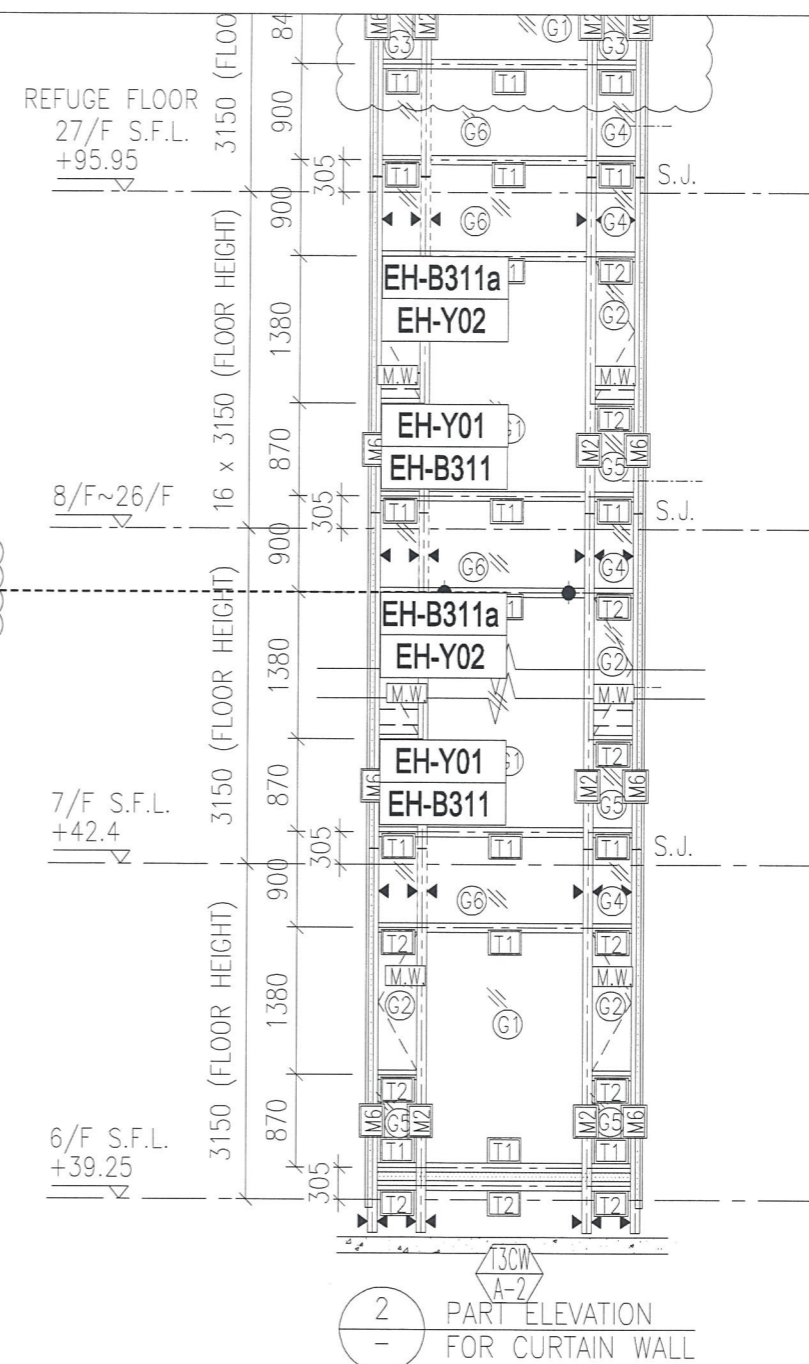
7
-
PART PLAN
FOR CURTAIN WALL

101

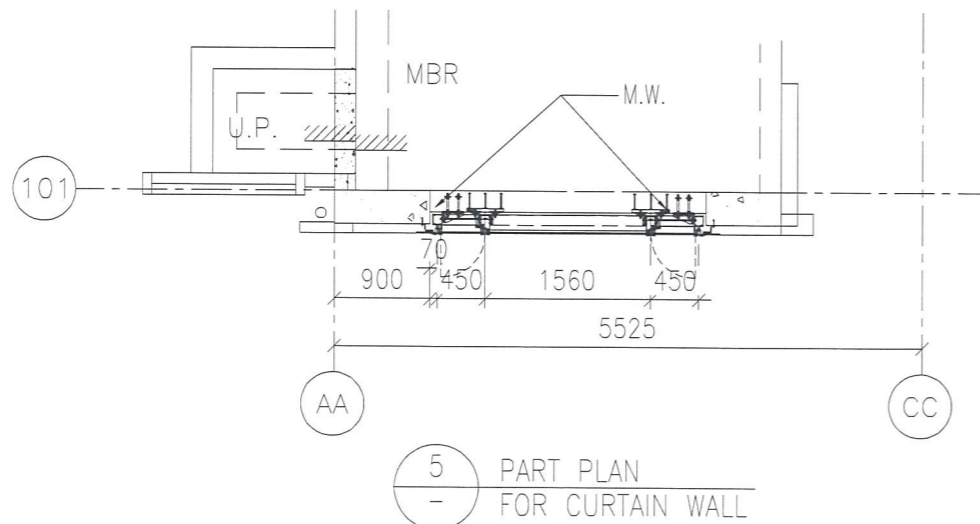
圖號: 837-CW-2308



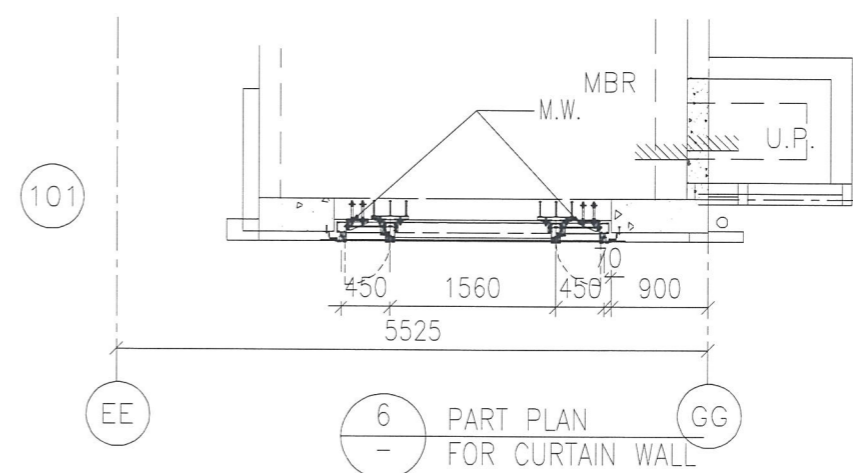
1
- PART ELEVATION FOR CURTAIN WALL



2
- PART ELEVATION FOR CURTAIN WALL

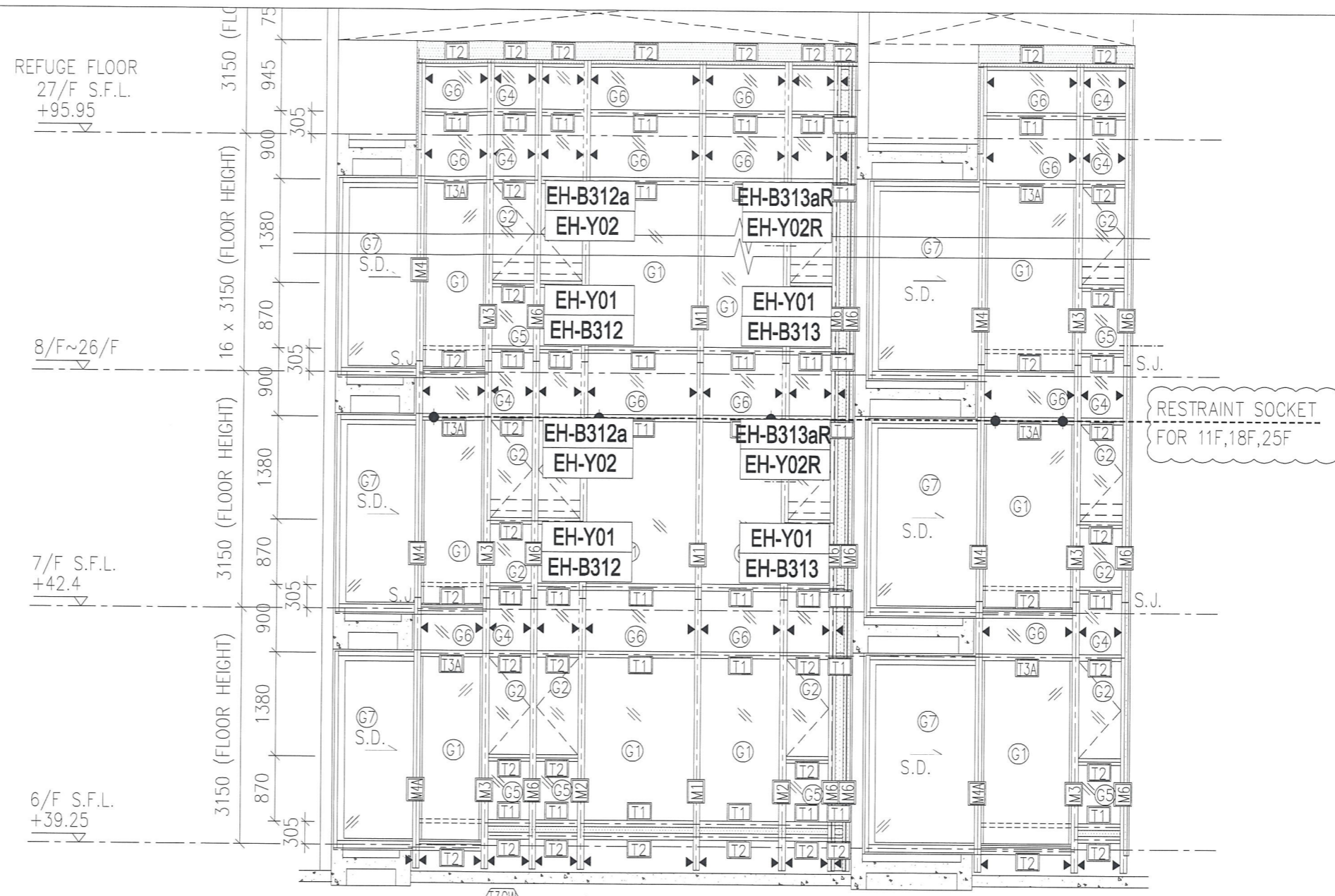


5
- PART PLAN FOR CURTAIN WALL

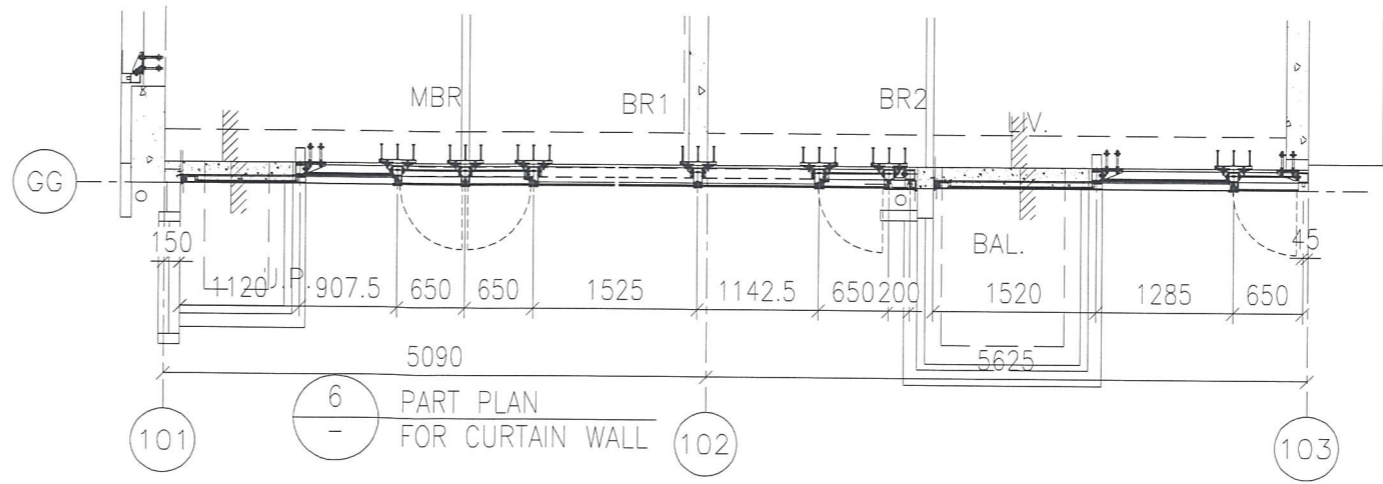


6
- PART PLAN FOR CURTAIN WALL

圖號: 837-CW-2309



1
- PART ELEVATION FOR CURTAIN WALL



6
- PART PLAN FOR CURTAIN WALL



REFUGE FLOOR
27/F S.F.L.
+95.95

REFUGE FLOOR
27/F S.F.L.
+95.95

8/F~26/F

8/F~26/F

7/F S.F.L.
+42.4

7/F S.F.L.
+42.4

6/F S.F.L.
+39.25

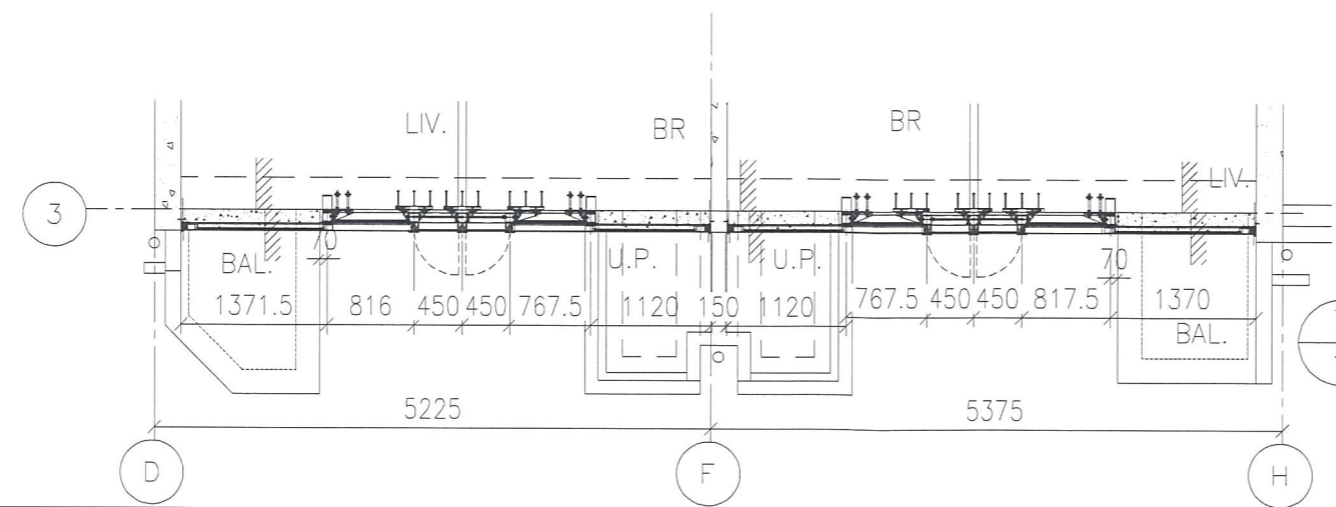
6/F S.F.L.
+39.25

RESTRAINT SOCKET
FOR 11F,18F,25F

T3CW
D-1

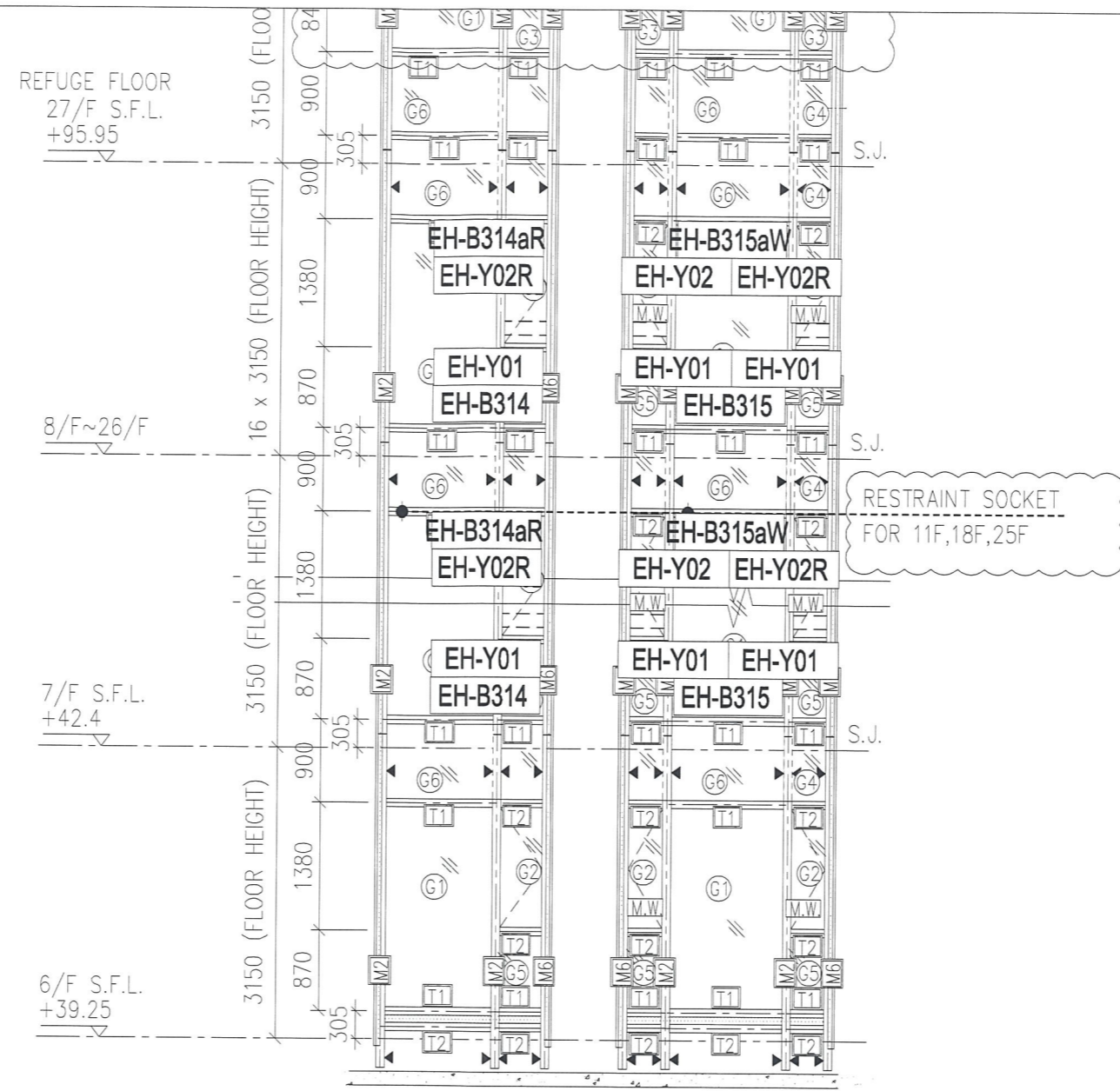
1
-
PART ELEVATION
FOR CURTAIN WALL

T3CW
G-1

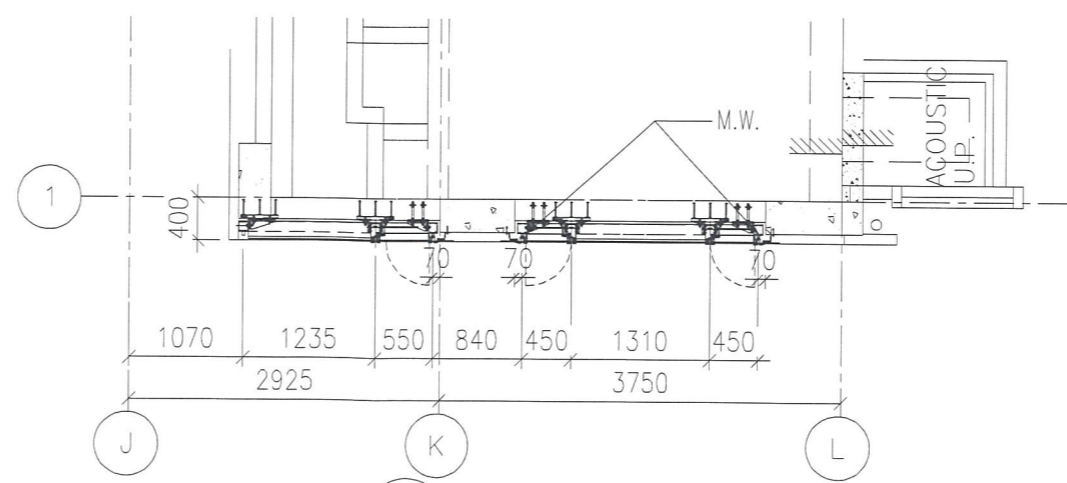


7
-
PART PLAN
FOR CURTAIN WALL

圖號: 837-CW-2311



1
-
PART ELEVATION
FOR CURTAIN WALL



4
-
PART PLAN
FOR CURTAIN WALL

圖號: 837-CW-2312