



工程指示 / 要求簡箋(E.I.)

工程指示編號：EI / 0249 / 19

修改版次：-

工程編號：J - 837

工程名稱：觀塘裕民坊

工程項目：幕牆 - 死牆二合一 樣板層橫料遮醜片(T1)

收件人：生統/ 永林

發件人：Erik Kong

日期：22/02/2019

要求提供 / 確認 事項：

- | | | |
|------------------------------------|-------------------------------------|-------------------------------|
| <input type="checkbox"/> 初步鋁料 B.M. | <input type="checkbox"/> 加工拆圖，然後生產 | <input type="checkbox"/> 尺寸表 |
| <input type="checkbox"/> 正式鋁料 B.M. | <input type="checkbox"/> 技術上資料 / 指示 | <input type="checkbox"/> 報價 |
| <input type="checkbox"/> 配件 B.M. | <input type="checkbox"/> 樣辦或貨品說明書 | <input type="checkbox"/> 分判合約 |
| <input type="checkbox"/> 其他：_____ | | |

內容：

請按加工圖生產死牆二合一 橫料遮醜片 (T1)樣板層 (7~9F)

在 3 月 11 日前送到地盤，請分樓層單位包裝

謝謝!

請在 03/11/2019 前完成上列要求。

附：32 頁

以上項目為：

- 原合約工程包 原合約工程加 / 減賬 新工程報價

原因：-

分發東莞各部門：

- () 生產技術總監 連附件 (✓) 技術部 連附件 永林 () 生產部 連附件 () 機械設計部 連附件
 () 採購部 連附件 (✓) 生產統籌部 連附件 梅姐
 () 質檢部 連附件 () 會計部 連附件 () 報關組 連附件 () 其他 _____ 連附件

分發香港各部門：

- () 行政部 連附件 () 會計部 連附件 () 統籌部 連附件 (✓) 工程部地盤科文 連附件 炳哥
 () 採購部 連附件 () QS 部 連附件 () 維修部 連附件 () 其他 _____ 連附件

傳遞編號：HK 0449 / 19

發件人簽署：


項目經理簽署：

圖則登記表
DRAWING REGISTER

接收日期 Receiving Date (適用於客戶圖則)			
工程名稱 Project Title: 觀塘裕民坊	年		
T1座7F~9F死牆橫向二合一修補拆圖	月		
工程編號 Project No: J-837	日		
分發予 Distributed To	發出日期 Issued Date		
年	19		
月	2		
日	21		
圖則編號 Drg. No.	圖則名稱 Drawing Title	修訂編號 Revision No.	
EH-B101	鋁板拆圖	1	-
EH-B101-1	鋁板拆圖 (數據表)	2	-
EH-B102a	鋁板拆圖	3	-
EH-B102a-1	鋁板拆圖 (數據表)	4	-
EH-B101aR	鋁板拆圖	5	-
EH-B101aR-1	鋁板拆圖 (數據表)	6	-
EH-B02	鋁板拆圖	7	-
EH-B02a	鋁板拆圖	8	-
EH-Y01	鋁板拆圖	9	-
EH-Y02	鋁板拆圖	10	-
EH-Y02R	鋁板拆圖	11	-
EH-Y03	鋁板拆圖	12	-
EH-K01	玻璃扣蓋拆圖	13	-
837-CW-2101	遮醜片位置圖	14	-
837-CW-2102	遮醜片位置圖	15	-
837-CW-2103	遮醜片位置圖	16	-
837-CW-2104	遮醜片位置圖	17	-
837-CW-2105	遮醜片位置圖	18	-
837-CW-2106	遮醜片位置圖	19	-
837-CW-2107	遮醜片位置圖	20	-
837-CW-2108	遮醜片位置圖	21	-


圖則登記表
DRAWING REGISTER

接收日期 Receiving Date (適用於客戶圖則)			
工程名稱 Project Title: 觀塘裕民坊	年		
T1座7F~9F死牆橫向二合一修補拆圍	月		
工程編號 Project No: J-837	日		
分發予 Distributed To			
發出日期 Issued Date			
年	19		
月	2		
日	21		
圖則編號 Drg. No.	圖則名稱 Drawing Title		修訂編號 Revision No.
837-CW-2109	遮醜片位置圖	22	-
837-CW-2110	遮醜片位置圖	23	-
837-CW-2111	遮醜片位置圖	24	-
837-CW-2112	遮醜片位置圖	25	-
837-CW-2113	遮醜片位置圖	26	-

 美特鋁質有限公司 MIDI Aluminium Fabricator Ltd.		工程號: J-837	計算: 羅志光	日期: 2019.02.21	送呈: 胡哥
廠用鋁板B.M.表		地盤名稱: 觀塘裕民坊	核對: 謝永林	日期: 2019.02.21	副本:
BM編號: 837-CW-M01-F-BP06		項目類別: T1 (7F~9F)	批准:		
修改版次: A/C Code:		總V.F.:	總重量:	45.80	此BM依據資料計算

序號	修改內容	鋁板圖號	鋁板名稱	顏色	實用	後備	總數	總重量	總展開面積		總V.F.		備註
									單件展開面積	平方米	單件V.F.	平方米	
1		EH-B101	0.5mm厚鋁板	UCT803649FXL-3 (香檳金)	3	0	3	0.833	0.205	0.615	0.207	0.621	
2		EH-B102	0.5mm厚鋁板	UCT803649FXL-3 (香檳金)	3	0	3	0.833	0.205	0.615	0.207	0.621	
3		EH-B103	0.5mm厚鋁板	UCT803649FXL-3 (香檳金)	3	0	3	0.839	0.206	0.619	0.208	0.625	
4		EH-B104	0.5mm厚鋁板	UCT803649FXL-3 (香檳金)	3	0	3	0.690	0.170	0.509	0.172	0.515	
5		EH-B105	0.5mm厚鋁板	UCT803649FXL-3 (香檳金)	3	0	3	0.890	0.219	0.657	0.221	0.664	
6		EH-B106	0.5mm厚鋁板	UCT803649FXL-3 (香檳金)	3	0	3	0.651	0.160	0.481	0.162	0.486	
7		EH-B107	0.5mm厚鋁板	UCT803649FXL-3 (香檳金)	3	0	3	0.462	0.114	0.341	0.115	0.345	
8		EH-B108	0.5mm厚鋁板	UCT803649FXL-3 (香檳金)	3	0	3	0.651	0.160	0.481	0.162	0.486	
9		EH-B109	0.5mm厚鋁板	UCT803649FXL-3 (香檳金)	3	0	3	0.839	0.206	0.619	0.208	0.625	
10		EH-B110	0.5mm厚鋁板	UCT803649FXL-3 (香檳金)	3	0	3	0.839	0.206	0.619	0.208	0.625	
11		EH-B111	0.5mm厚鋁板	UCT803649FXL-3 (香檳金)	3	0	3	0.910	0.224	0.672	0.226	0.679	
12		EH-B112	0.5mm厚鋁板	UCT803649FXL-3 (香檳金)	3	0	3	0.596	0.147	0.440	0.148	0.444	
13		EH-B113	0.5mm厚鋁板	UCT803649FXL-3 (香檳金)	3	0	3	0.697	0.171	0.514	0.173	0.520	
14		EH-B114	0.5mm厚鋁板	UCT803649FXL-3 (香檳金)	3	0	3	1.023	0.252	0.755	0.254	0.763	
15		EH-B115	0.5mm厚鋁板	UCT803649FXL-3 (香檳金)	3	0	3	0.894	0.220	0.660	0.222	0.667	
16		EH-B116	0.5mm厚鋁板	UCT803649FXL-3 (香檳金)	3	0	3	0.719	0.177	0.531	0.179	0.536	
17		EH-B117	0.5mm厚鋁板	UCT803649FXL-3 (香檳金)	3	0	3	0.839	0.206	0.619	0.208	0.625	
18		EH-B118	0.5mm厚鋁板	UCT803649FXL-3 (香檳金)	3	0	3	0.680	0.167	0.502	0.169	0.507	


序號 1~18 用 0.8mm 厚鋁板
第 1 頁, 共 4 頁

 美特鋁質 有限公司 MIDI Aluminum Fabricator Ltd.		工程號: J-837	計算: 羅志光	日期: 2019.02.21	送呈: 胡哥
廠用鋁板B.M.表		地盤名稱: 觀塘裕民坊	核對: 謝永林	日期: 2019.02.21	副本:
項目類別: T1 (7F~9F)		批准:			
BM編號: 837-CW-M01-F-BP06		修改版次:	A/C Code:	總V.F.: 28.03	總重量: 45.80
					此BM依據 資料計算

序號	修改內容	鋁板圖號	鋁板名稱	顏色	實用	後備	總數	總重量	總展開面積		總V.F.		備註
									單件展開面積	平方米	單件V.F.	平方米	
19		EH-B119	0.5mm厚鋁板	UCT803649FXL-3 (香檳金)	3	0	3	0.680	0.167	0.502	0.169	0.507	
20		EH-B120	0.5mm厚鋁板	UCT803649FXL-3 (香檳金)	3	0	3	0.680	0.167	0.502	0.169	0.507	
21		EH-B121	0.5mm厚鋁板	UCT803649FXL-3 (香檳金)	3	0	3	0.680	0.167	0.502	0.169	0.507	
22		EH-B122	0.5mm厚鋁板	UCT803649FXL-3 (香檳金)	3	0	3	0.690	0.170	0.509	0.172	0.515	
23		EH-B102a	0.5mm厚鋁板	UCT803649FXL-3 (香檳金)	3	0	3	0.833	0.205	0.615	0.207	0.621	
24		EH-B103a	0.5mm厚鋁板	UCT803649FXL-3 (香檳金)	3	0	3	0.839	0.206	0.619	0.208	0.625	
25		EH-B105a	0.5mm厚鋁板	UCT803649FXL-3 (香檳金)	3	0	3	0.890	0.219	0.657	0.221	0.664	
26		EH-B106a	0.5mm厚鋁板	UCT803649FXL-3 (香檳金)	3	0	3	0.651	0.160	0.481	0.162	0.486	
27		EH-B108a	0.5mm厚鋁板	UCT803649FXL-3 (香檳金)	3	0	3	0.651	0.160	0.481	0.162	0.486	
28		EH-B110a	0.5mm厚鋁板	UCT803649FXL-3 (香檳金)	3	0	3	0.839	0.206	0.619	0.208	0.625	
29		EH-B112a	0.5mm厚鋁板	UCT803649FXL-3 (香檳金)	3	0	3	0.596	0.147	0.440	0.148	0.444	
30		EH-B113a	0.5mm厚鋁板	UCT803649FXL-3 (香檳金)	3	0	3	0.697	0.171	0.514	0.173	0.520	
31		EH-B114a	0.5mm厚鋁板	UCT803649FXL-3 (香檳金)	3	0	3	1.023	0.252	0.755	0.254	0.763	
32		EH-B116a	0.5mm厚鋁板	UCT803649FXL-3 (香檳金)	3	0	3	0.719	0.177	0.531	0.179	0.536	
33		EH-B118a	0.5mm厚鋁板	UCT803649FXL-3 (香檳金)	3	0	3	0.680	0.167	0.502	0.169	0.507	
34		EH-B120a	0.5mm厚鋁板	UCT803649FXL-3 (香檳金)	3	0	3	0.680	0.167	0.502	0.169	0.507	
35		EH-B122a	0.5mm厚鋁板	UCT803649FXL-3 (香檳金)	3	0	3	0.690	0.170	0.509	0.172	0.515	
36		EH-B101aR	0.5mm厚鋁板	UCT803649FXL-3 (香檳金)	3	0	3	0.833	0.205	0.615	0.207	0.621	

序號 19-36 用 0.8mm厚鋁板

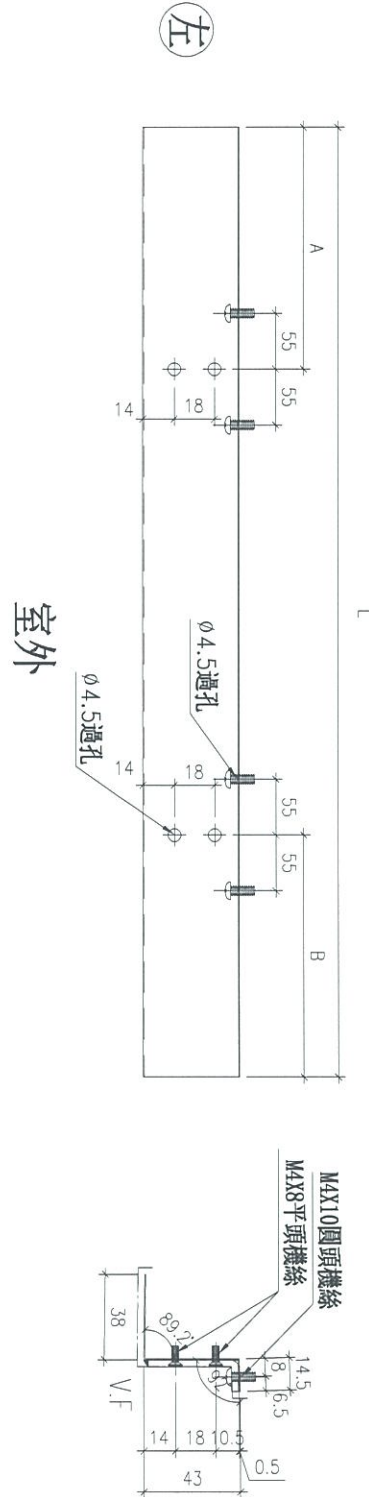
第 1 頁 共 4 頁

 美特鋁質 有限公司 MIDI Aluminium Fabricator Ltd.		工程號: J-837	計算: 羅志光	日期: 2019.02.21	送呈: 胡哥
廠用鋁板B.M.表		地盤名稱: 觀塘裕民坊	核對: 謝永林	日期: 2019.02.21	副本:
項目類別: T1 (7F~9F)		批准:			
修改版次:		A/C Code:	28.03	總重量: 45.80	此BM依據資料計算

序號	修改內容	鋁板圖號	鋁板名稱	顏色	實用	後備	總數	總重量	總展開面積		總V.F.		備註
									單件展開面積	平方米	單件V.F.	平方米	
37		EH-B104aR	0.5mm厚鋁板	UCT803649FXL-3 (香檳金)	3	0	3	0.690	0.170	0.509	0.172	0.515	
38		EH-B107aR	0.5mm厚鋁板	UCT803649FXL-3 (香檳金)	3	0	3	0.462	0.114	0.341	0.115	0.345	
39		EH-B109aR	0.5mm厚鋁板	UCT803649FXL-3 (香檳金)	3	0	3	0.839	0.206	0.619	0.208	0.625	
40		EH-B111aR	0.5mm厚鋁板	UCT803649FXL-3 (香檳金)	3	0	3	0.910	0.224	0.672	0.226	0.679	
41		EH-B115aR	0.5mm厚鋁板	UCT803649FXL-3 (香檳金)	3	0	3	0.894	0.220	0.660	0.222	0.667	
42		EH-B117aR	0.5mm厚鋁板	UCT803649FXL-3 (香檳金)	3	0	3	0.839	0.206	0.619	0.208	0.625	
43		EH-B119aR	0.5mm厚鋁板	UCT803649FXL-3 (香檳金)	3	0	3	0.680	0.167	0.502	0.169	0.507	
44		EH-B121aR	0.5mm厚鋁板	UCT803649FXL-3 (香檳金)	3	0	3	0.680	0.167	0.502	0.169	0.507	
45		EH-B02	0.5mm厚鋁板	UCT803649FXL-3 (香檳金)	3	0	3	0.421	0.104	0.311	0.105	0.314	
46		EH-B04	0.5mm厚鋁板	UCT803649FXL-3 (香檳金)	3	0	3	0.499	0.123	0.368	0.124	0.372	
47		EH-B05	0.5mm厚鋁板	UCT803649FXL-3 (香檳金)	3	0	3	0.344	0.085	0.254	0.085	0.256	
48		EH-B02a	0.5mm厚鋁板	UCT803649FXL-3 (香檳金)	3	0	3	0.421	0.104	0.311	0.105	0.314	
49		EH-B04a	0.5mm厚鋁板	UCT803649FXL-3 (香檳金)	3	0	3	0.499	0.123	0.368	0.124	0.372	
50		EH-B05a	0.5mm厚鋁板	UCT803649FXL-3 (香檳金)	3	0	3	0.344	0.085	0.254	0.085	0.256	
51					合計:		150	35.756		26.388		26.664	
52		EH-Y01	3mm厚鋁板	UCT803649FXL-3 (香檳金)	75	5	80	4.312	0.007	0.530	0.007	0.593	
53		EH-Y02	3mm厚鋁板	UCT803649FXL-3 (香檳金)	39	6	45	3.020	0.008	0.371	0.009	0.407	
54		EH-Y02R	3mm厚鋁板	UCT803649FXL-3 (香檳金)	27	3	30	2.013	0.008	0.248	0.009	0.271	

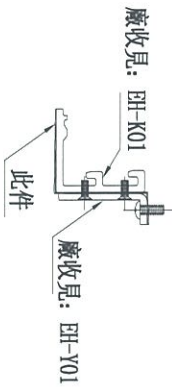
 美特鋁質 有限公司 MIDI Aluminium Fabricator Ltd.		工程號: J-837 地盤名稱: 靚塘裕民坊 項目類別: T1 (7F~9F) 修改版次:		計算: 羅志光 核對: 謝永林 批准:		日期: 2019.02.21 日期: 2019.02.21 日期:		送呈: 胡哥 副本:					
廠用鋁板B.M.表 BM編號: 837-CW-M01-F-BP06		A/C Code:		總V.F.: 28.03 總重量: 45.80 <small>此BM依據資料計算</small>									
序號	修改內容	鋁板圖號	鋁板名稱	顏色	實用	後備	總數	總重量	總展開面積		單件V.F.	總V.F.	備註
									單件展開面積	平方米			
55		EH-Y03	3mm厚鋁板	UCT803649FXL-3 (香檳金)	9	1	10	0.703	0.009	0.086	0.009	0.094	
56					合計:		165	10.048		1.236		1.365	
57					總合計:		315	45.804		27.624		28.029	

數據參見：EH-B101-1

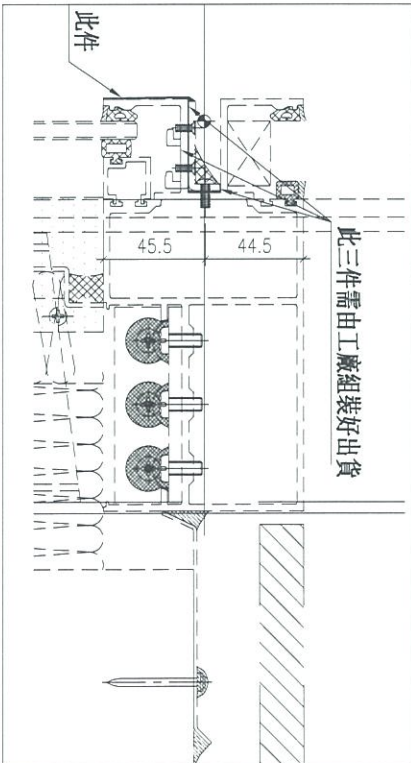


室外

工廠組裝示意



地盤安裝示意圖



名稱	鋁板拆圖	制圖	羅志光	2019.02.21	修改		
材料	0.8mm 鋁板	復核	謝永林	2019.02.22	日期		
顏色	UCT803649FXL-3 (香檳金)	批准			圖號	EH-B101	

拆圖參見: EH-B101

死牆二合一分格 (參考用)



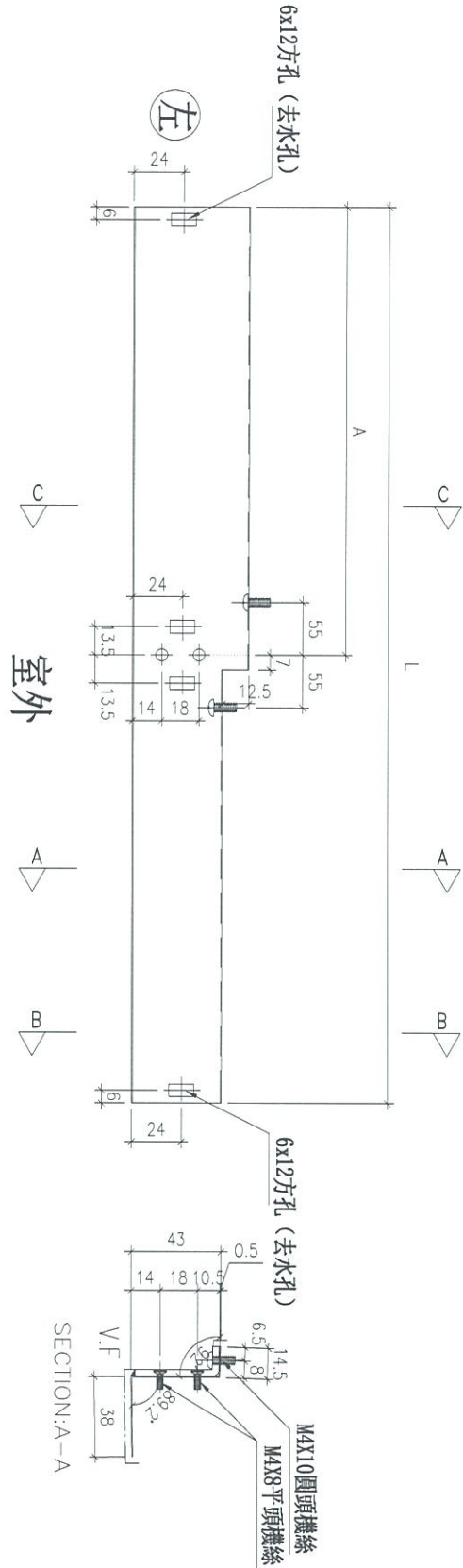
美特鋁質有限公司
MIDI Aluminium Fabricator Ltd.

工程號 J-837 地盤 觀塘裕民坊

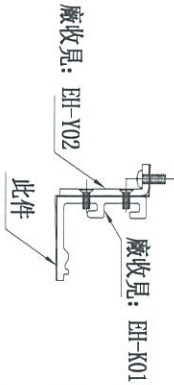
物料編號	L	數量	A	B	分格尺寸	使用位置	樓層	SHL分格	梗窗分格	SHR分格
EH-B101	2145	3	無	442.5	2160	T1CW-H-1	7F~9F		1710	450
EH-B102	2145	3	442.5	無	2160	T1CW-G-2	7F~9F	450	1710	
EH-B103	2160	3	642.5	無	2175	T1CW-G-1	7F~9F	650	1525	
EH-B104	1777.5	3	無	642.5	1792.5	T1CW-G-1	7F~9F		1142.5	650
EH-B105	2292.5	3	642.5	無	2307.5	T1CW-F-2	7F~9F	650	1657.5	
EH-B106	1677.5	3	642.5	無	1692.5	T1CW-F-2	7F~9F	650	1042.5	
EH-B107	1190	3	無	442.5	1205	T1CW-E-2	7F~9F	450	755	
EH-B108	1677.5	3	642.5	無	1692.5	T1CW-A-2	7F~9F	650	1042.5	
EH-B109	2160	3	無	642.5	2175	T1CW-A-2	7F~9F		1525	650
EH-B110	2160	3	642.5	無	2175	T1CW-A-2	7F~9F	650	1525	
EH-B111	2345	3	無	442.5	2360	T1CW-A-1	7F~9F		1910	450
EH-B112	1535	3	542.5	無	1550	T1CW-A-1	7F~9F	550	1000	
EH-B113	1795	3	442.5	無	1810	T1CW-B-3	7F~9F	450	1360	
EH-B114	2635	3	642.5	無	2650	T1CW-B-2	7F~9F	650	2000	
EH-B115	2302.5	3	無	642.5	2317.5	T1CW-B-2	7F~9F		1667.5	650
EH-B116	1852.5	3	642.5	無	1867.5	T1CW-C-1	7F~9F	650	1217.5	
EH-B117	2160	3	無	642.5	2175	T1CW-C-1	7F~9F		1525	650
EH-B118	1752.5	3	642.5	無	1767.5	T1CW-M-1	7F~9F	650	1117.5	
EH-B119	1752.5	3	無	642.5	1767.5	T1CW-L-2	7F~9F		1117.5	650
EH-B120	1752.5	3	642.5	無	1767.5	T1CW-K-1	7F~9F	650	1117.5	
EH-B121	1752.5	3	無	642.5	1767.5	T1CW-J-2	7F~9F		1117.5	650
EH-B122	1777.5	3	642.5	無	1792.5	T1CW-H-2	7F~9F	650	1142.5	
合計:		66								

名稱	鋁板拆圖	制圖	羅志光	2019.02.21	修改	
材料	0.5mm 鋁板 0.8mm	復核	謝永林	2019.02.22	日期	
顏色	UCT803649FXL-3(香檳金)	批准			圖號	EH-B101-1

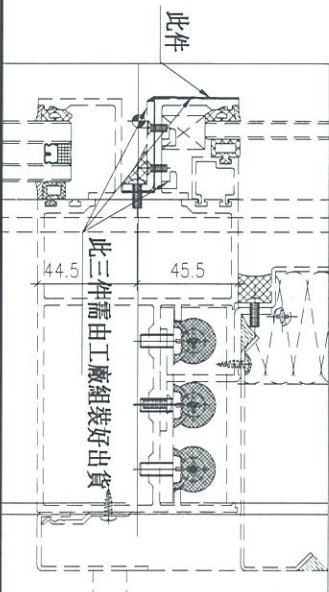
數據參見: EH-B102a-1



工廠組裝示意




地盤安裝示意圖

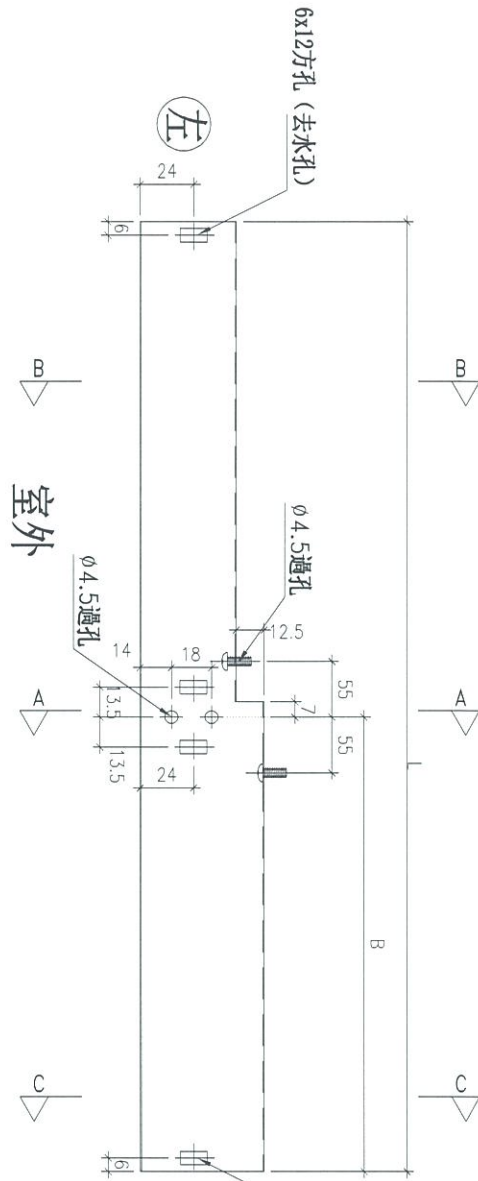


名稱	鋁板拆圖	制圖	羅志光	2019.02.21	修改		
材料	0.8mm 鋁板	復核	謝永林	2019.02.22	日期		
顏色	UCT803649FXL-3(香檳金)	批准			圖號	EH-102a	

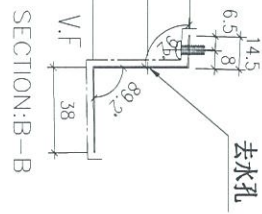
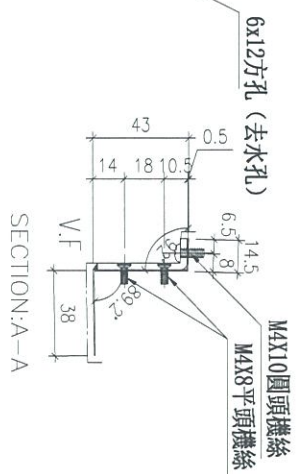
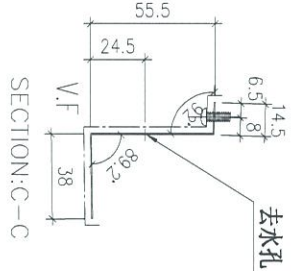
拆圖參見：EH-B102a

 美特鋁質有限公司 MIDI Aluminium Fabricator Ltd.		工程號 J-837 地盤 觀塘裕民坊							
死牆二合一分格 (參考用)									
物料編號	L	數量	A	分格尺寸	使用位置	樓層	SHL分格	梗窗分格	SHR分格
EH-B102a	2145	3	442.5	2160	T1CW-G-2	7F~9F	450	1710	
EH-B103a	2160	3	642.5	2175	T1CW-G-1	7F~9F	650	1525	
EH-B105a	2292.5	3	642.5	2307.5	T1CW-F-2	7F~9F	650	1657.5	
EH-B106a	1677.5	3	642.5	1692.5	T1CW-F-2	7F~9F	650	1042.5	
EH-B108a	1677.5	3	642.5	1692.5	T1CW-A-2	7F~9F	650	1042.5	
EH-B110a	2160	3	642.5	2175	T1CW-A-2	7F~9F	650	1525	
EH-B112a	1535	3	542.5	1550	T1CW-A-1	7F~9F	550	1000	
EH-B113a	1795	3	442.5	1810	T1CW-B-3	7F~9F	450	1360	
EH-B114a	2635	3	642.5	2650	T1CW-B-2	7F~9F	650	2000	
EH-B116a	1852.5	3	642.5	1867.5	T1CW-C-1	7F~9F	650	1217.5	
EH-B118a	1752.5	3	642.5	1767.5	T1CW-M-1	7F~9F	650	1117.5	
EH-B120a	1752.5	3	642.5	1767.5	T1CW-K-1	7F~9F	650	1117.5	
EH-B122a	1777.5	3	642.5	1792.5	T1CW-H-2	7F~9F	650	1142.5	
合計：		39							
名稱	鋁板拆圖			制圖	羅志光	2019.02.21	修改		
材料	0.8mm 鋁板			復核	謝永林	2019.02.22	日期		
顏色	UCT803649FXL-3(香檳金)			批准			圖號	EH-B102a-1	

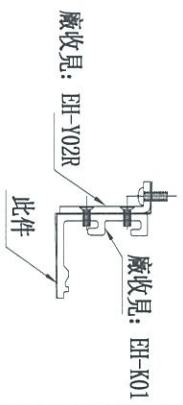
數據參見: EH-B101aR-1



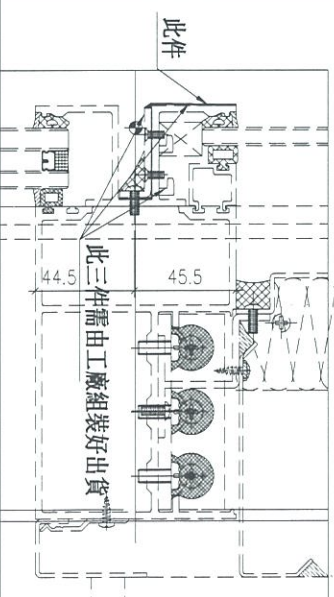
室外



工廠組裝示意



地盤安裝示意圖



名稱	鋁板拆圖	制圖	羅志光	2019.02.21	修改		
材料	0.5mm 鋁板 0.8mm	復核	謝永林	2019.02.22	日期		
顏色	UCT803649FXL-3(香檳金)	批准			圖號	EH-B101aR	



美特鋁質有限公司
MIDI Aluminium Fabricator Ltd.

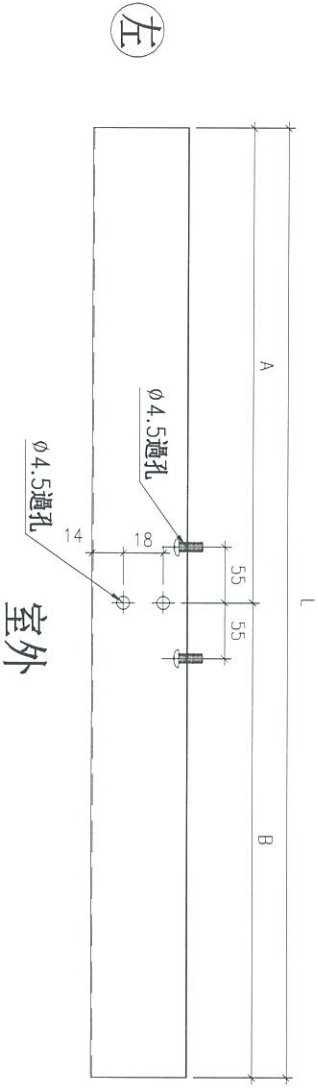
工程號 J-837 地盤 觀塘裕民坊

拆圖參見: EH-B101aR

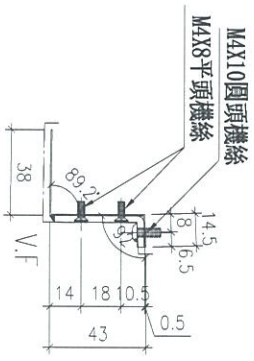
死牆二合一分格 (參考用)									
物料編號	L	數量	B	分格尺寸	使用位置	樓層	SHL分格	梗窗分格	SHR分格
EH-B101aR	2145	3	442.5	2160	T1CW-H-1	7F~9F		1710	450
EH-B104aR	1777.5	3	642.5	1792.5	T1CW-G-1	7F~9F		1142.5	650
EH-B107aR	1190	3	442.5	1205	T1CW-E-2	7F~9F	450	755	
EH-B109aR	2160	3	642.5	2175	T1CW-A-2	7F~9F		1525	650
EH-B111aR	2345	3	442.5	2360	T1CW-A-1	7F~9F		1910	450
EH-B115aR	2302.5	3	642.5	2317.5	T1CW-B-2	7F~9F		1667.5	650
EH-B117aR	2160	3	642.5	2175	T1CW-C-1	7F~9F		1525	650
EH-B119aR	1752.5	3	642.5	1767.5	T1CW-L-2	7F~9F		1117.5	650
EH-B121aR	1752.5	3	642.5	1767.5	T1CW-J-2	7F~9F		1117.5	650
合計:		27							

名稱	鋁板拆圖	制圖	羅志光	2019.02.21	修改		
材料	0.5mm鋁板 0.8mm	復核	謝永林	2019.02.22	日期		
顏色	UCT803649FXL-3(香檳金)	批准			圖號	EH-B101aR-1	

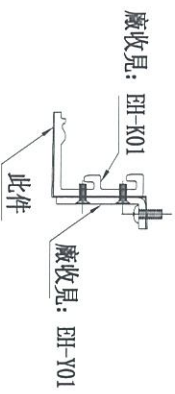
死增二合一分格 (參考用)									
物料編號	L	數量	A	B	分格尺寸	使用位置	樓層	SHR分格	SHL分格
EH-B02	1085	3	642.5	442.5	1100	T1CW-H-2	7F~9F	650	450
EH-B04	1285	3	642.5	642.5	1300	T1CW-E-1	7F~9F	650	650
EH-B05	885	3	442.5	442.5	900	T1CW-D-1	7F~9F	450	450
合計:	9								



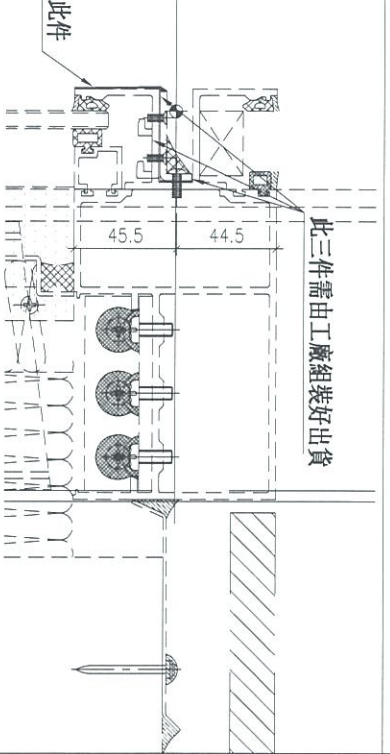
室外



工廠組裝示意



地盤安裝示意圖



名稱	鋁板拆圖	制圖	羅志光	2019.02.21	修改		
材料	鋁板 0.8mm	復核	謝永林	2019.02.22	日期		
顏色	UCT803649FXL-3(香檳金)	批准			圖號	EH-B02	

EG-DWG3



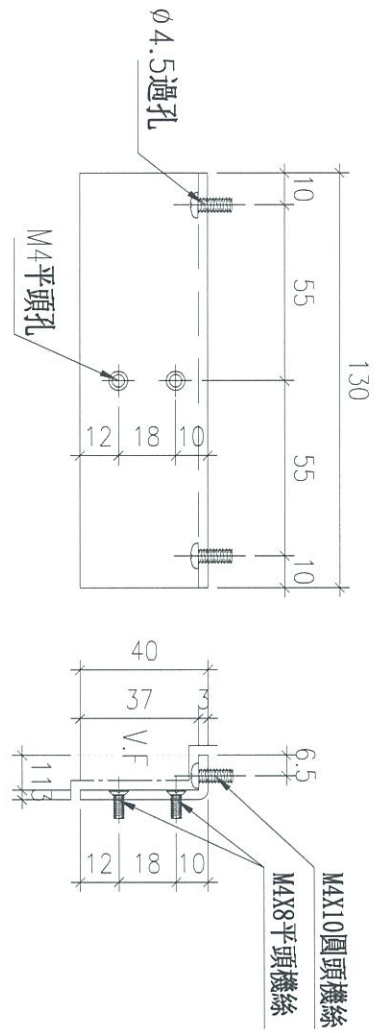
美特鋁質 有限公司
MIDI Aluminium Fabricator Ltd.

工程號

J-837

地盤

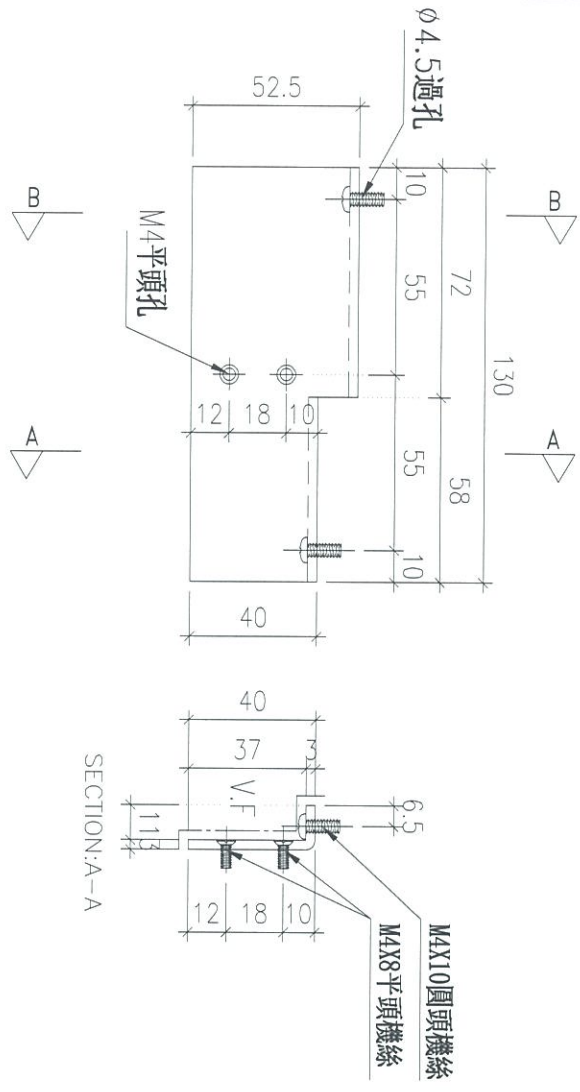
觀塘裕民坊



數量	使用位置	樓層
3	T1CW-H-1	7F~9F
3	T1CW-G-2	7F~9F
6	T1CW-G-1	7F~9F
6	T1CW-F-2	7F~9F
3	T1CW-F-2	7F~9F
9	T1CW-A-2	7F~9F
6	T1CW-A-1	7F~9F
3	T1CW-B-3	7F~9F
6	T1CW-B-2	7F~9F
6	T1CW-C-1	7F~9F
3	T1CW-M-1	7F~9F
3	T1CW-L-2	7F~9F
3	T1CW-K-1	7F~9F
3	T1CW-J-2	7F~9F
6	T1CW-H-2	7F~9F
3	T1CW-E-1	7F~9F
3	T1CW-D-1	7F~9F

合計：75+5（後備）=80

名稱	鋁板拆圖	制圖	羅志光	2019.02.21	修改		
材料	3mm鋁板	復核	謝永林	2019.02.22	日期		
顏色	UCT803649FXL-3(香檳金)	批准			圖號	EH-Y01	



數量	使用位置	樓層
3	T1CW-G-2	7F~9F
3	T1CW-G-1	7F~9F
6	T1CW-F-2	7F~9F
6	T1CW-A-2	7F~9F
3	T1CW-A-1	7F~9F
3	T1CW-B-3	7F~9F
3	T1CW-B-2	7F~9F
3	T1CW-C-1	7F~9F
3	T1CW-M-1	7F~9F
3	T1CW-K-1	7F~9F
3	T1CW-H-2	7F~9F
合計：39+6 (後備) =45		

名稱	鋁板拆圖	制圖	羅志光	2019.02.21	修改	
材料	3mm鋁板	復核	謝永林	2019.02.22	日期	
顏色	UCT803649FXL-3(香檳金)	批准			圖號	EH-Y02

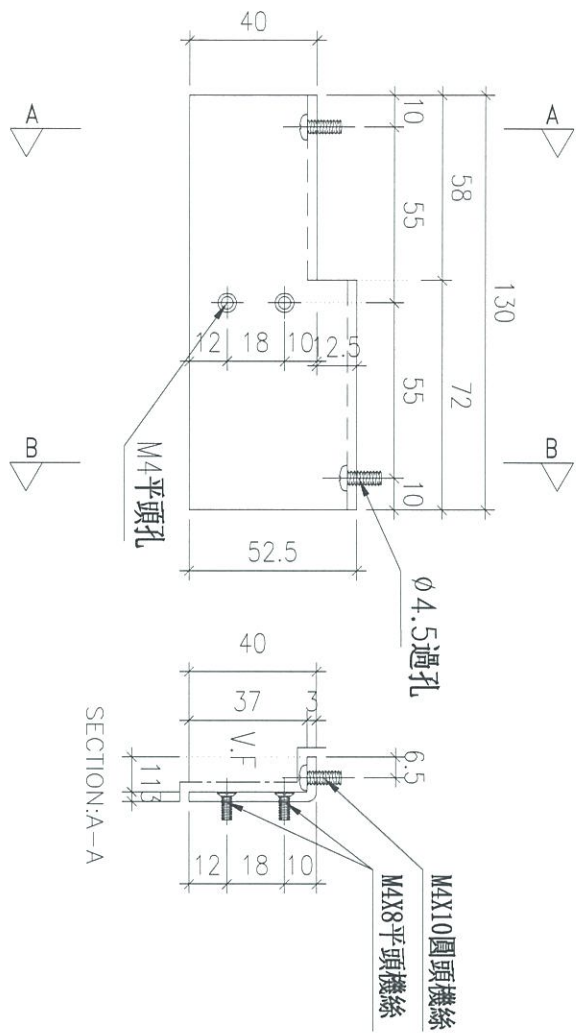


工程號

J-837

地盤

觀塘裕民坊



數量	使用位置	樓層
3	T1CW-H-1	7F~9F
3	T1CW-G-1	7F~9F
3	T1CW-E-2	7F~9F
3	T1CW-A-2	7F~9F
3	T1CW-A-1	7F~9F
3	T1CW-B-2	7F~9F
3	T1CW-C-1	7F~9F
3	T1CW-L-2	7F~9F
3	T1CW-J-2	7F~9F
合計：27+3 (後備) =30		

名稱	鋁板拆圖	制圖	羅志光	2019.02.21	修改		
材料	3mm鋁板	復核	謝永林	2019.02.22	日期		
顏色	UCT803649FXL-3(香檳金)	批准			圖號	EH-Y02R	

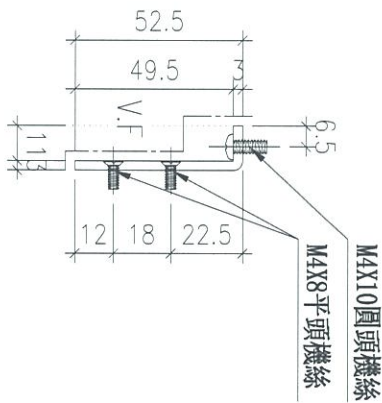
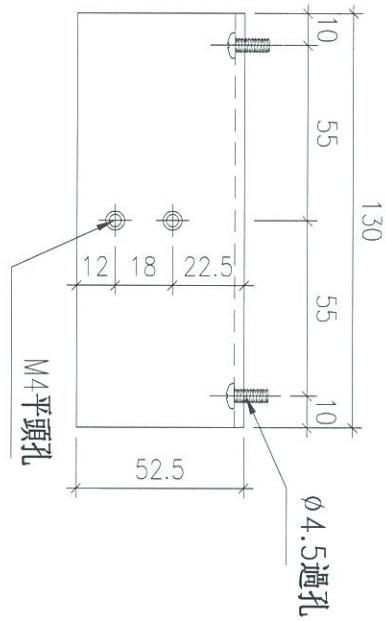


工程號

J-837

地盤

觀塘裕民坊



數量	使用位置	樓層
3	T1CW-H-2	7F~9F
3	T1CW-E-1	7F~9F
3	T1CW-D-1	7F~9F
合計：9+1（後備）=10		

名稱	鋁板拆圖	制圖	羅志光	2019.02.21	修改	
材料	3mm鋁板	復核	謝永林	2019.02.21	日期	
顏色	UCT803649FXL-3(香檳金)	批准			圖號	EH-Y03

EG-DWG3



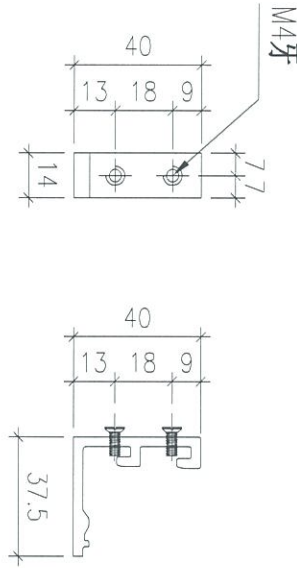
美特鋁質 有限公司
MIDI Aluminium Fabricator Ltd.

工程號

J-837

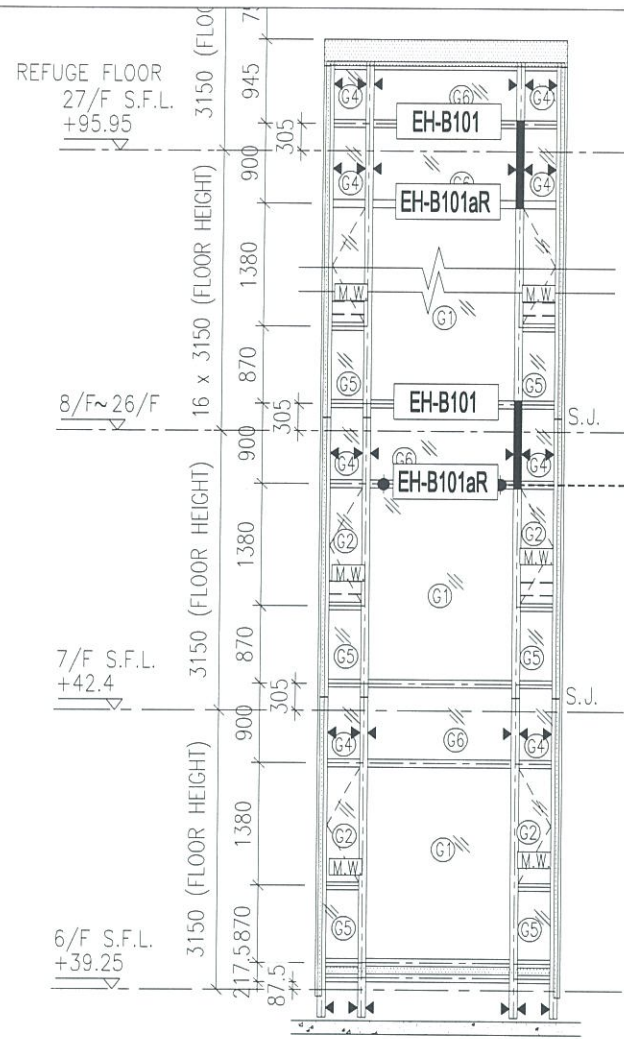
地盤

觀塘裕民坊



數量	使用位置	樓層
6	T1CW-H-1	7F~9F
6	T1CW-G-2	7F~9F
12	T1CW-G-1	7F~9F
12	T1CW-F-2	7F~9F
6	T1CW-E-2	7F~9F
18	T1CW-A-2	7F~9F
12	T1CW-A-1	7F~9F
6	T1CW-B-3	7F~9F
12	T1CW-B-2	7F~9F
12	T1CW-C-1	7F~9F
6	T1CW-M-1	7F~9F
6	T1CW-L-2	7F~9F
6	T1CW-K-1	7F~9F
6	T1CW-J-2	7F~9F
12	T1CW-H-2	7F~9F
6	T1CW-E-1	7F~9F
6	T1CW-D-1	7F~9F
合計：150+5（後備）=155		

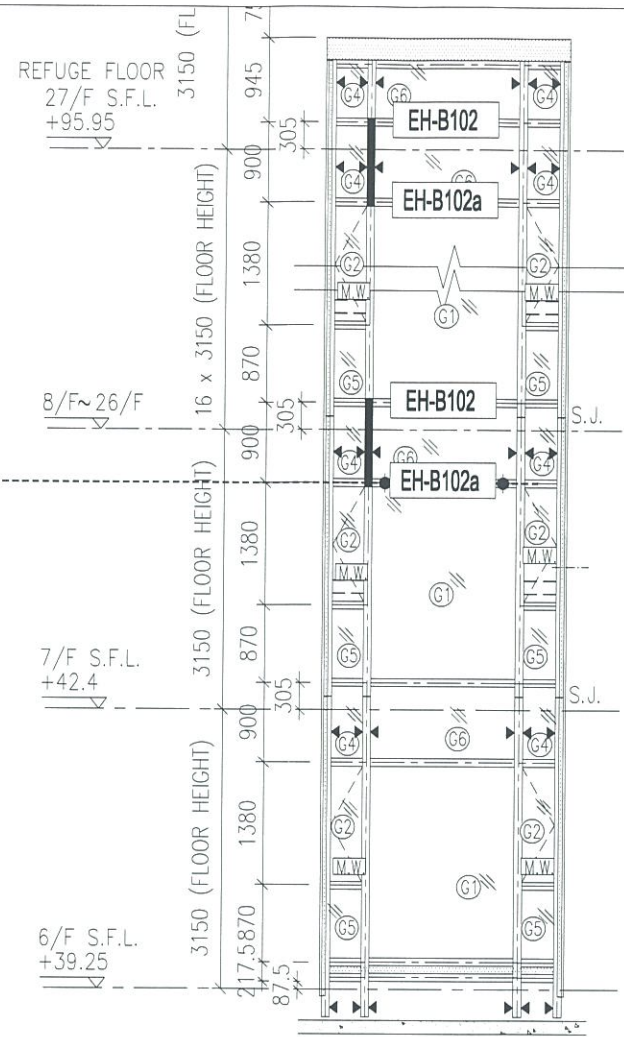
名稱	玻璃扣蓋	制圖	羅志光	2019.02.21	修改
材料	X85558	復核	謝永林	2019.02.22	日期
顏色	EC-DG-S332054 (3塗)	批准			圖號
					EH-K01



1
-
PART ELEVATION
FOR CURTAIN WALL

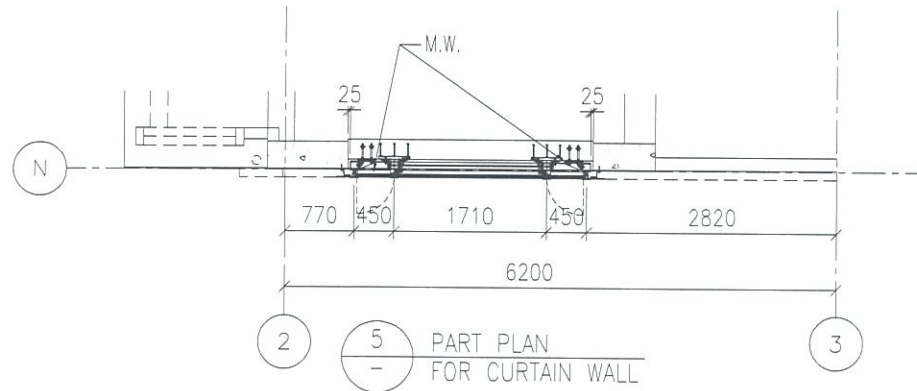
RESTRAINT SOCKET FOR 11F,18F,25F

T1CW
H-1

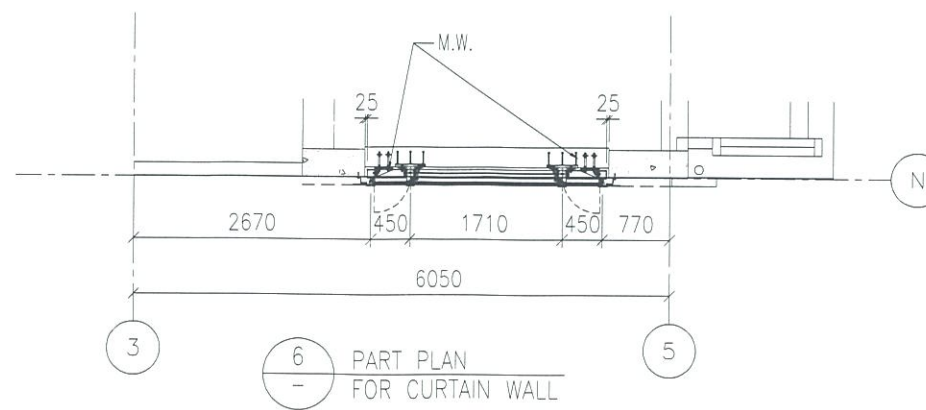


2
-
PART ELEVATION
FOR CURTAIN WALL

T1CW
G-2

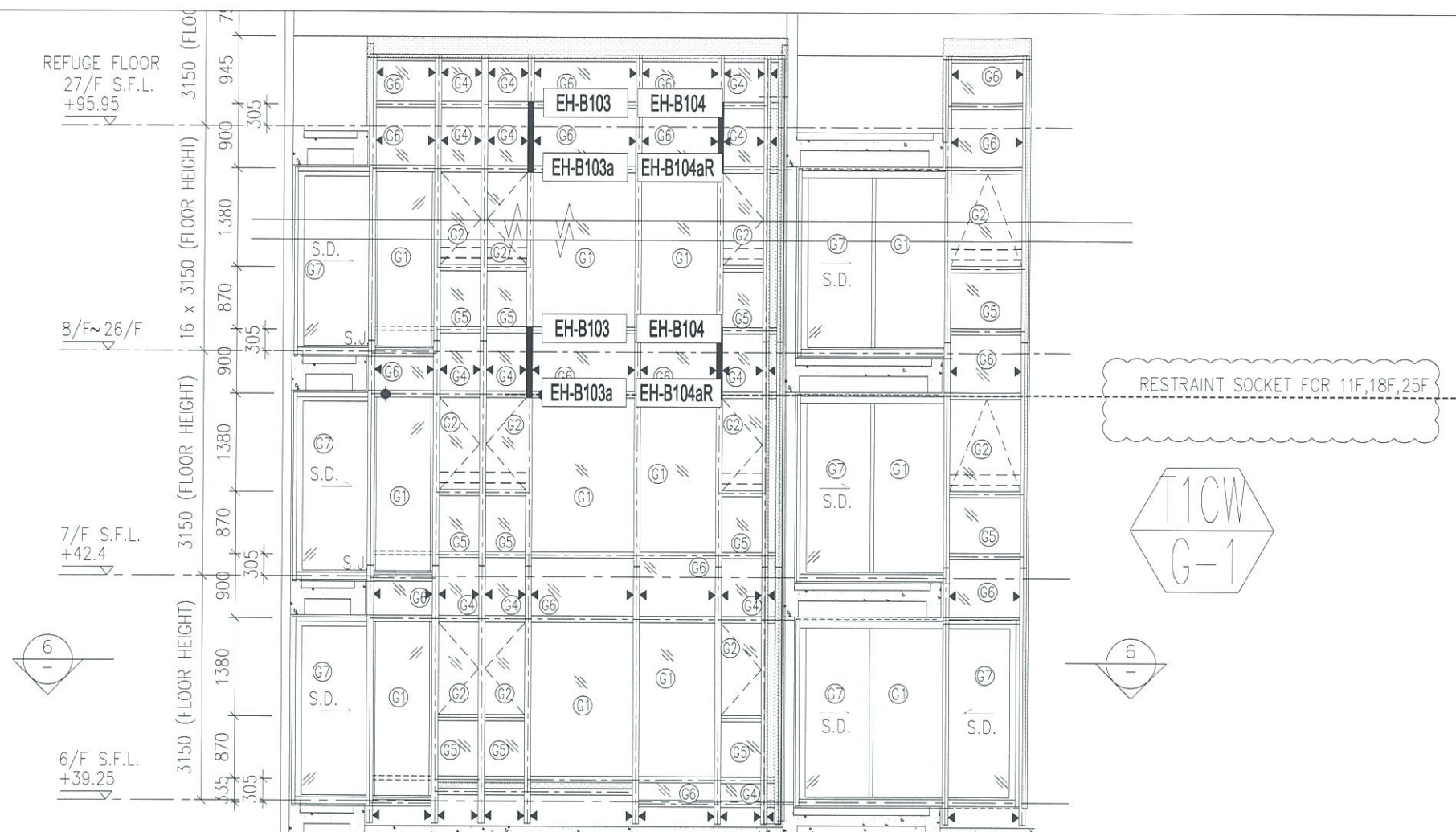


5
-
PART PLAN
FOR CURTAIN WALL

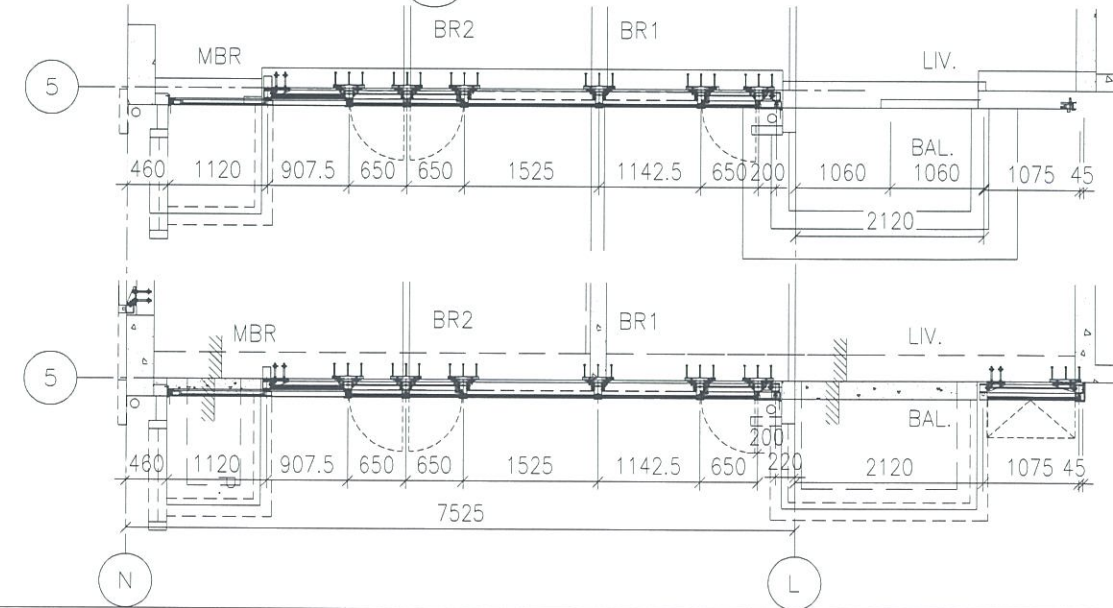


6
-
PART PLAN
FOR CURTAIN WALL

名稱：遮醜片位置圖
圖號：837-CW-2101



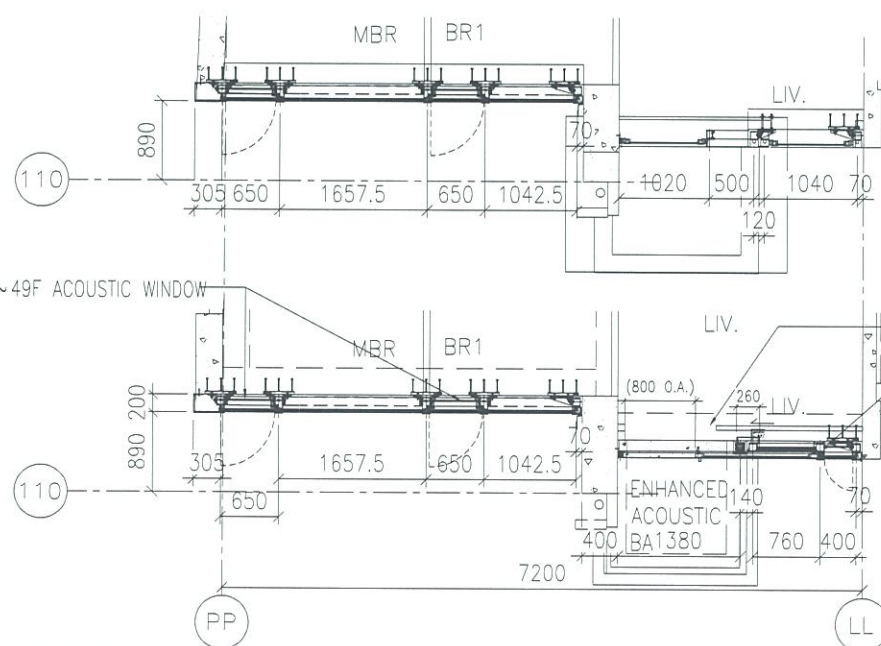
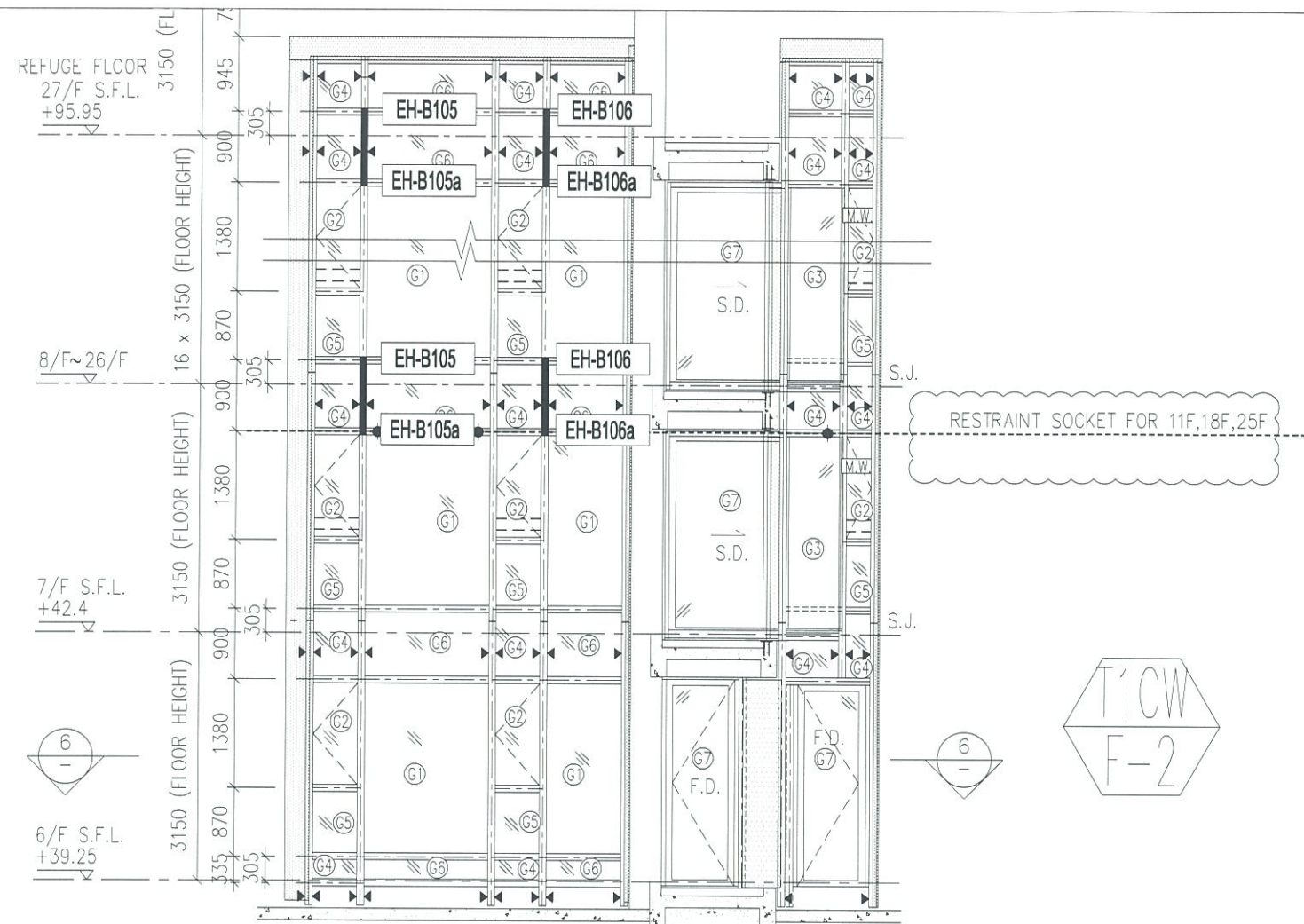
1 PART ELEVATION FOR CURTAIN WALL



6 PART PLAN FOR CURTAIN WALL

7 PART PLAN FOR CURTAIN WALL

名稱：遮醜片位置圖
圖號：837-CW-2102

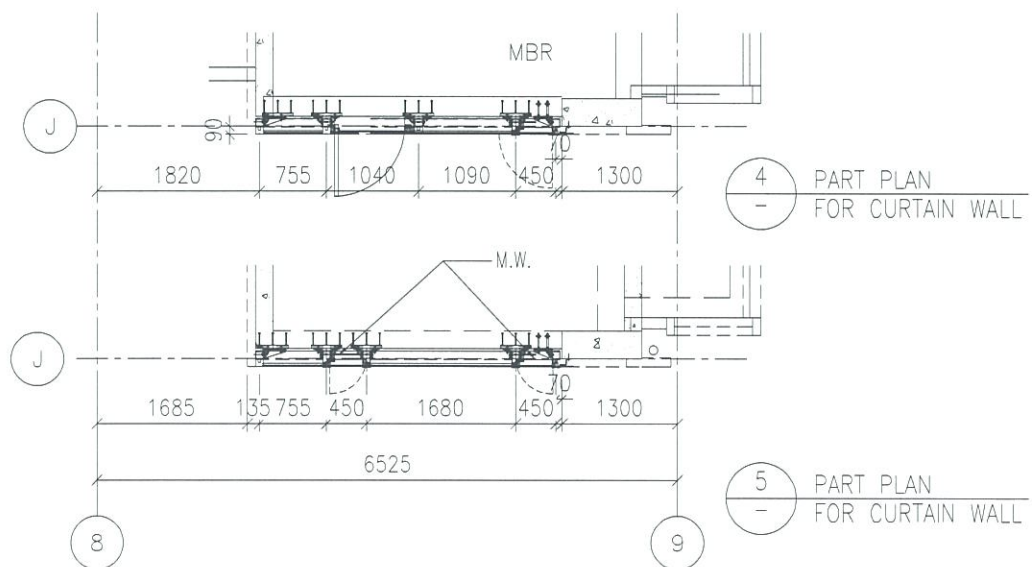
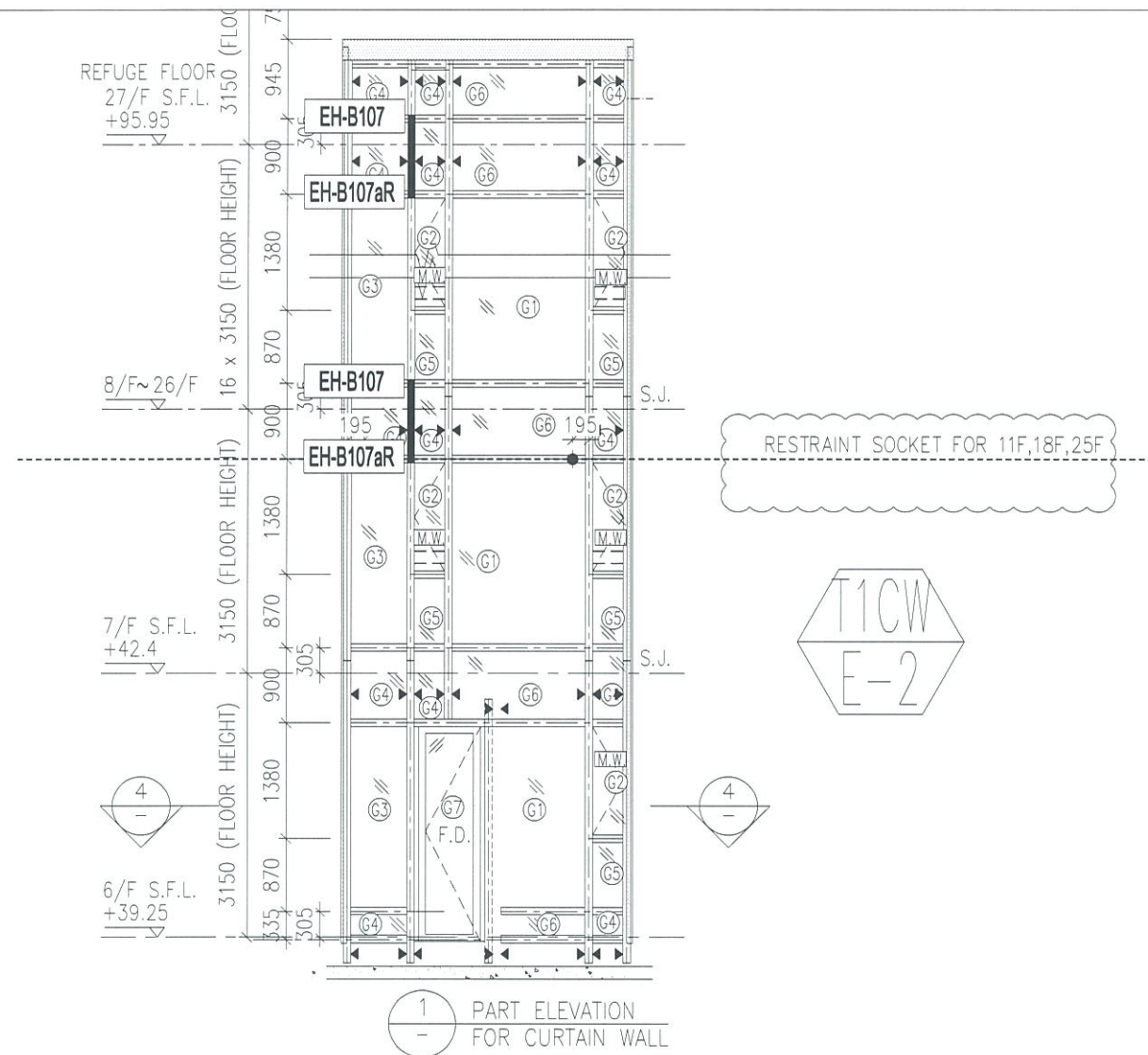


1
-
PART ELEVATION
FOR CURTAIN WALL

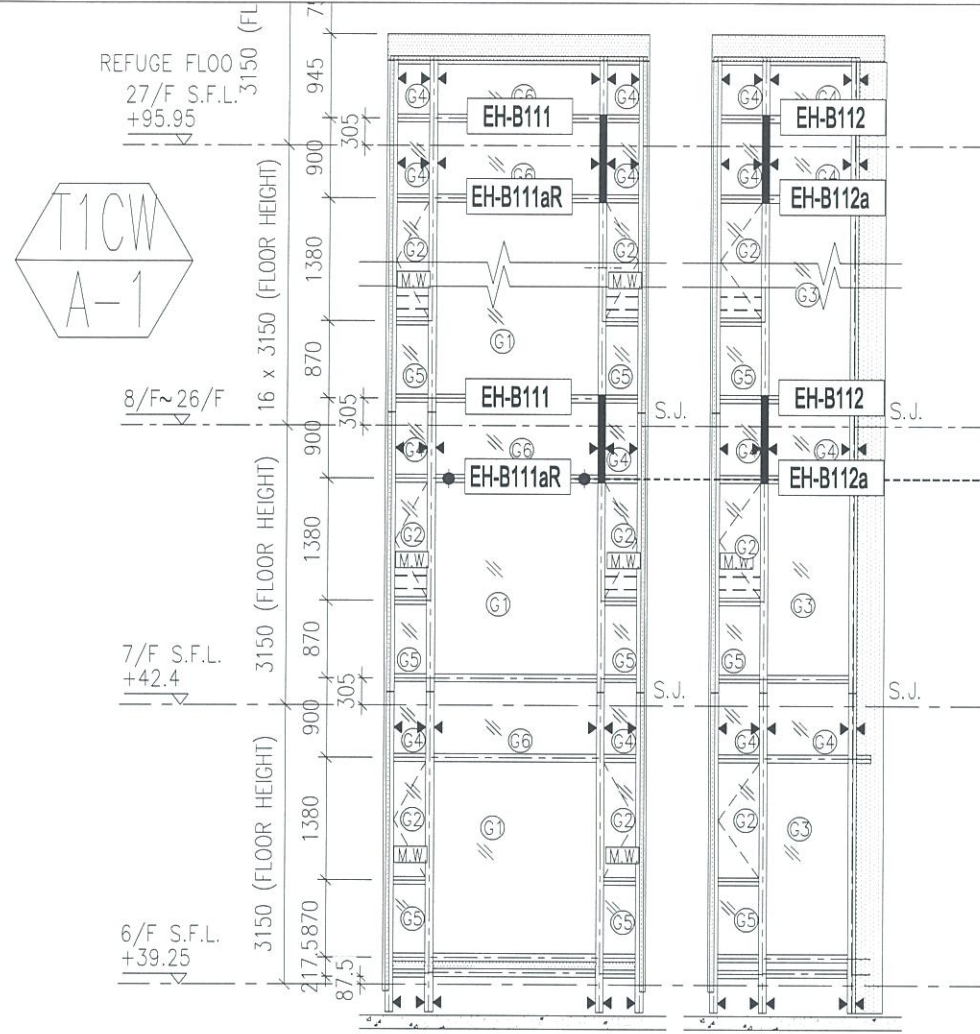
6
-
PART PLAN
FOR CURTAIN WALL
6F~49F ENHANCED ACOUSTIC BAL.
6F~49F M.W.

7
-
PART PLAN
FOR CURTAIN WALL

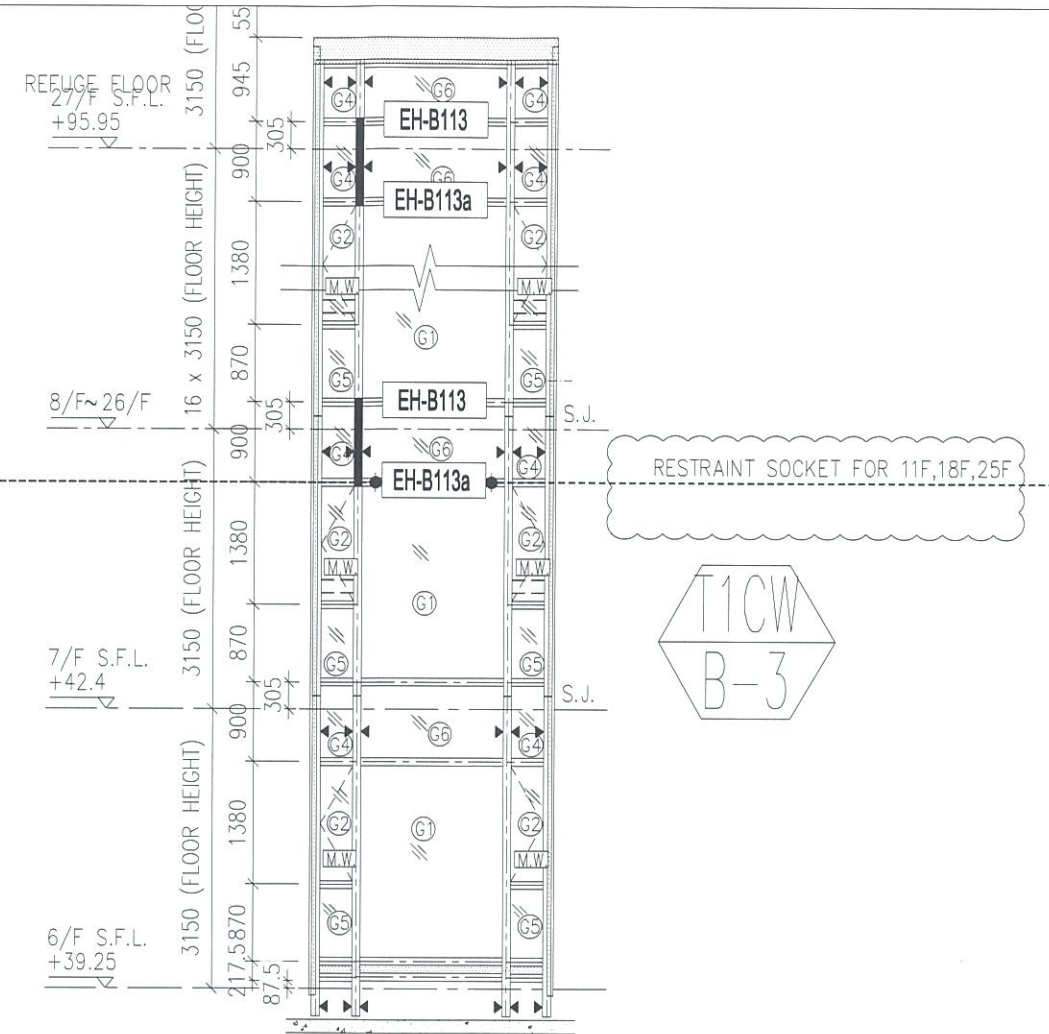
名稱：遮醜片位置圖
圖號：837-CW-2103



名稱：遮醜片位置圖
圖號：837-CW-2104

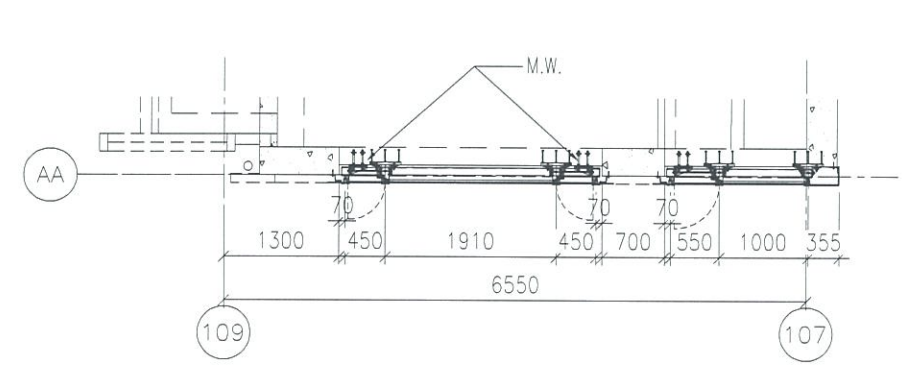


1 PART ELEVATION FOR CURTAIN WALL

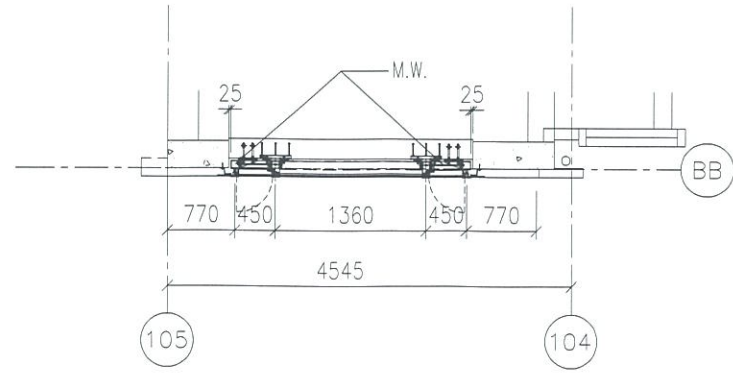


2 PART ELEVATION FOR CURTAIN WALL

RESTRAINT SOCKET FOR 11F,18F,25F

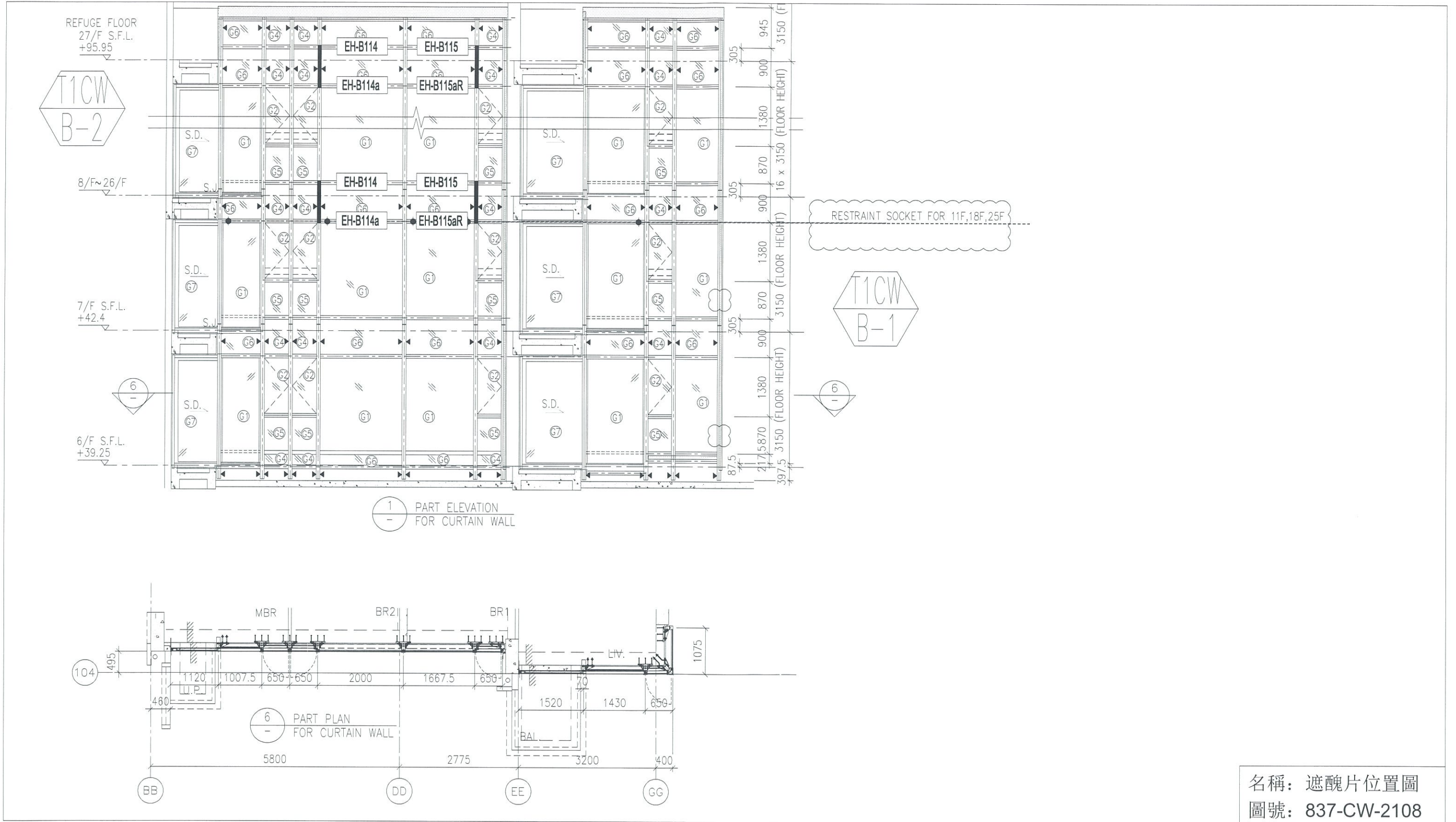


5 PART PLAN FOR CURTAIN WALL

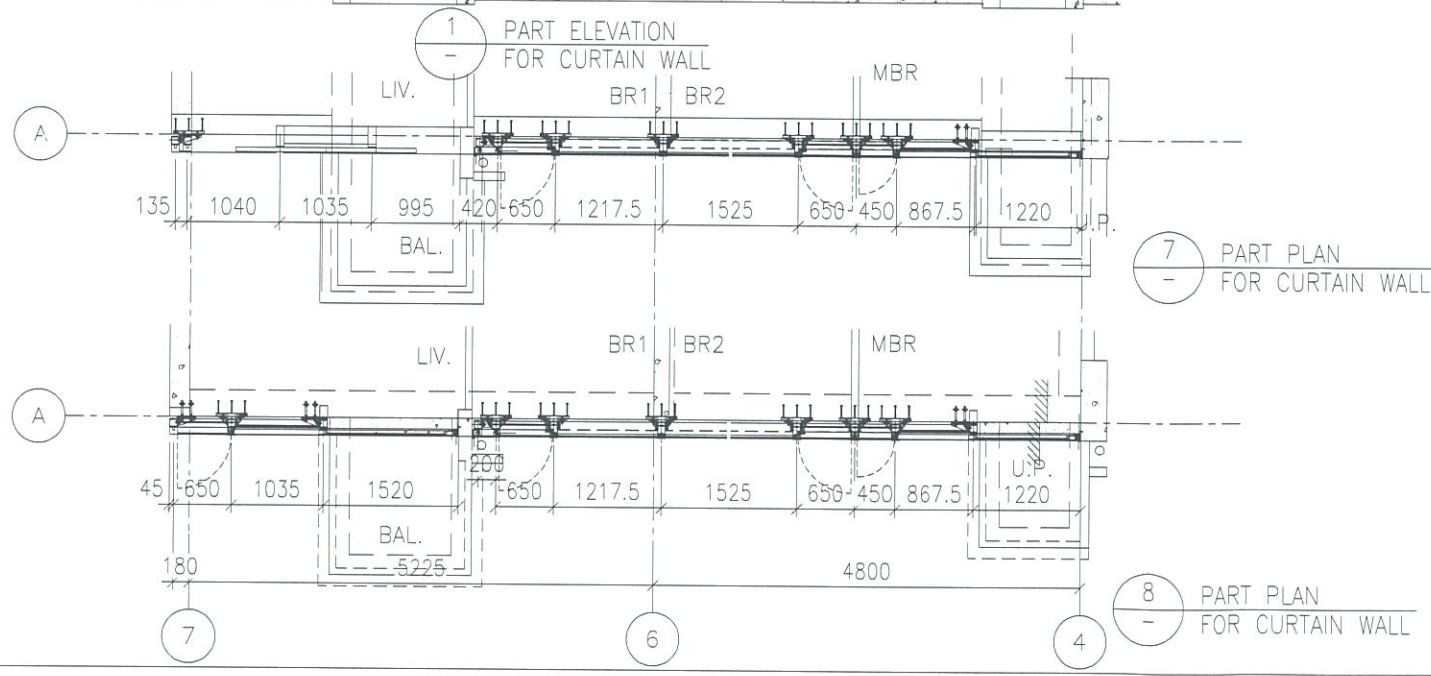
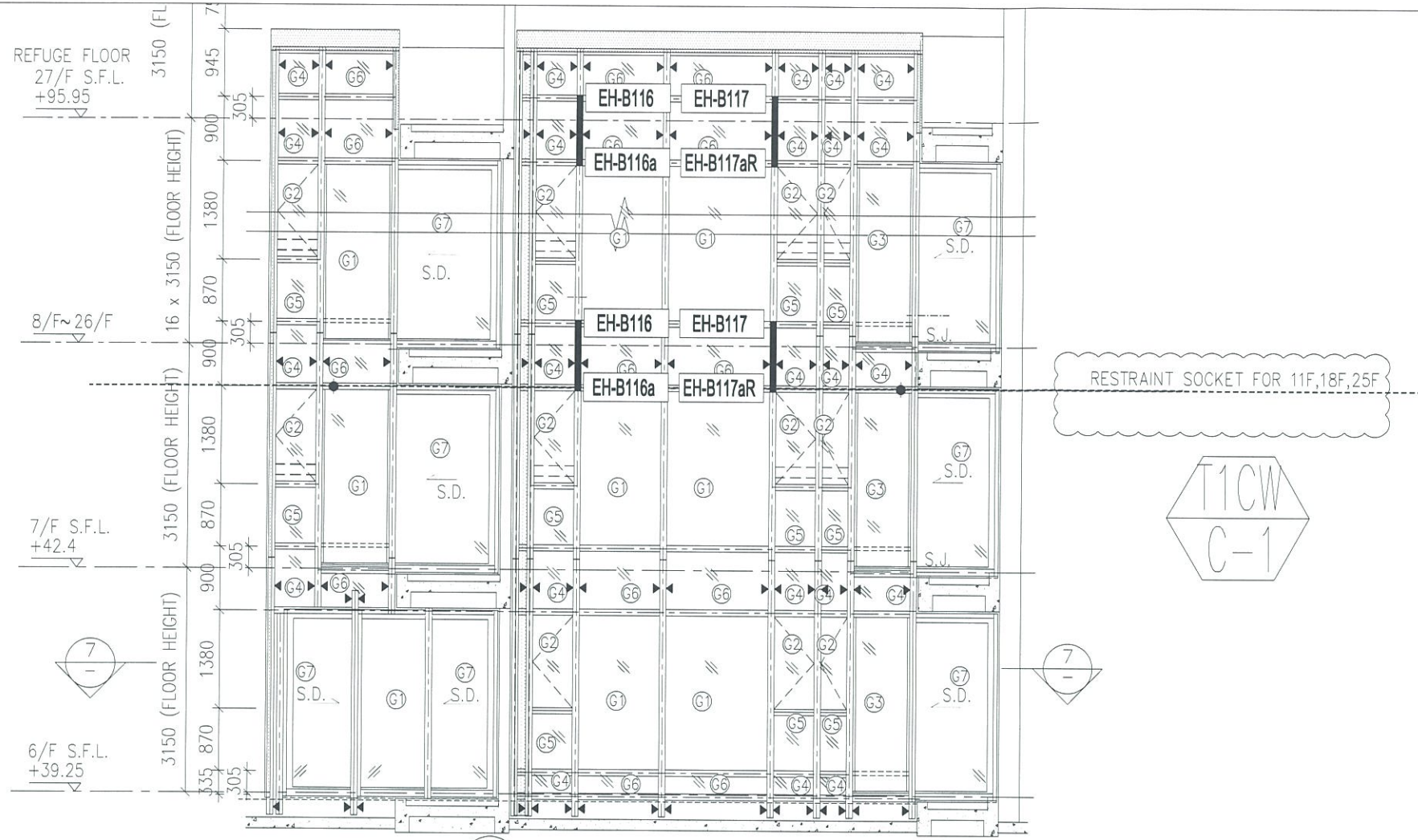


6 PART PLAN FOR CURTAIN WALL

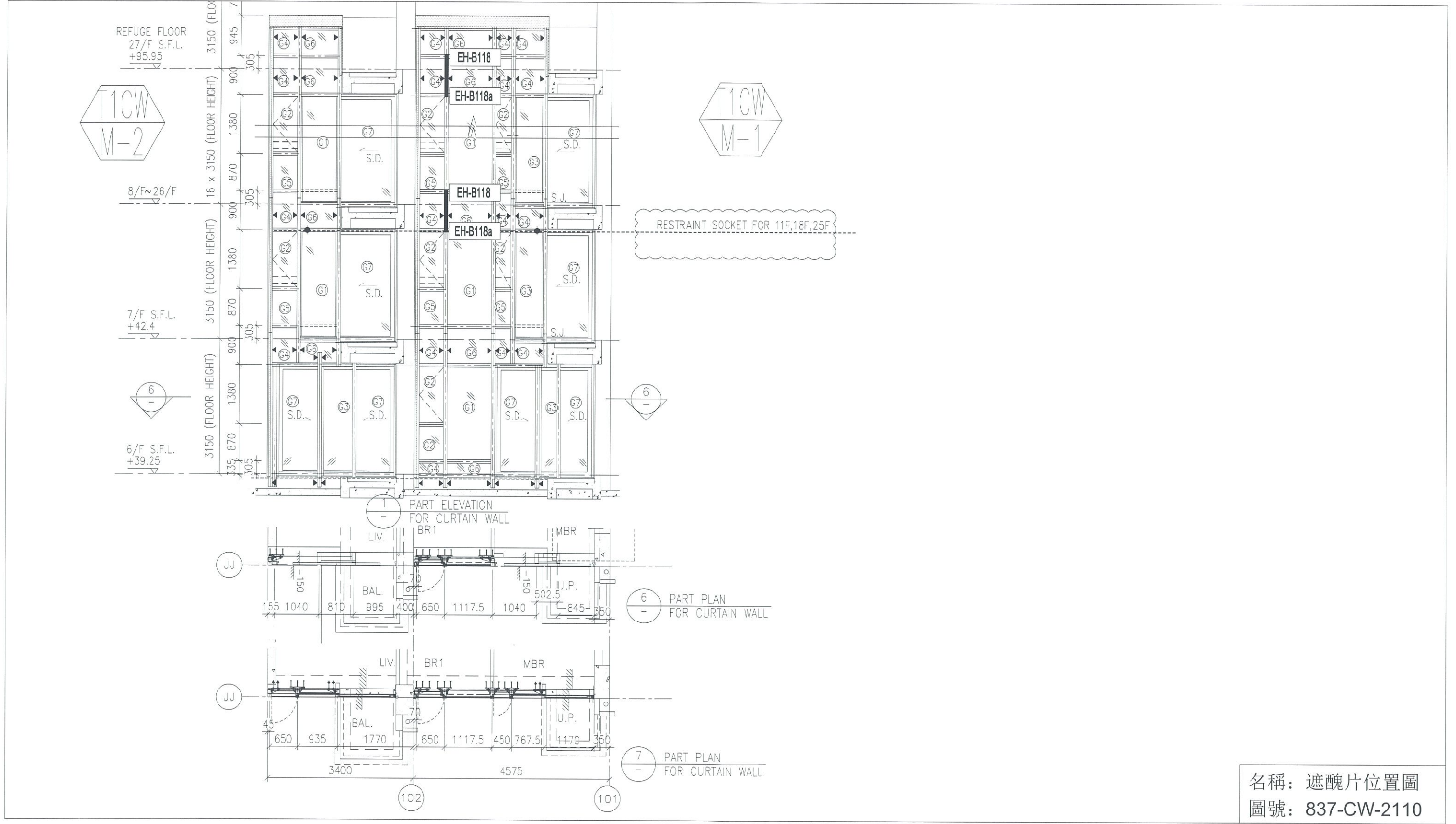
名稱：遮醜片位置圖
圖號：837-CW-2107



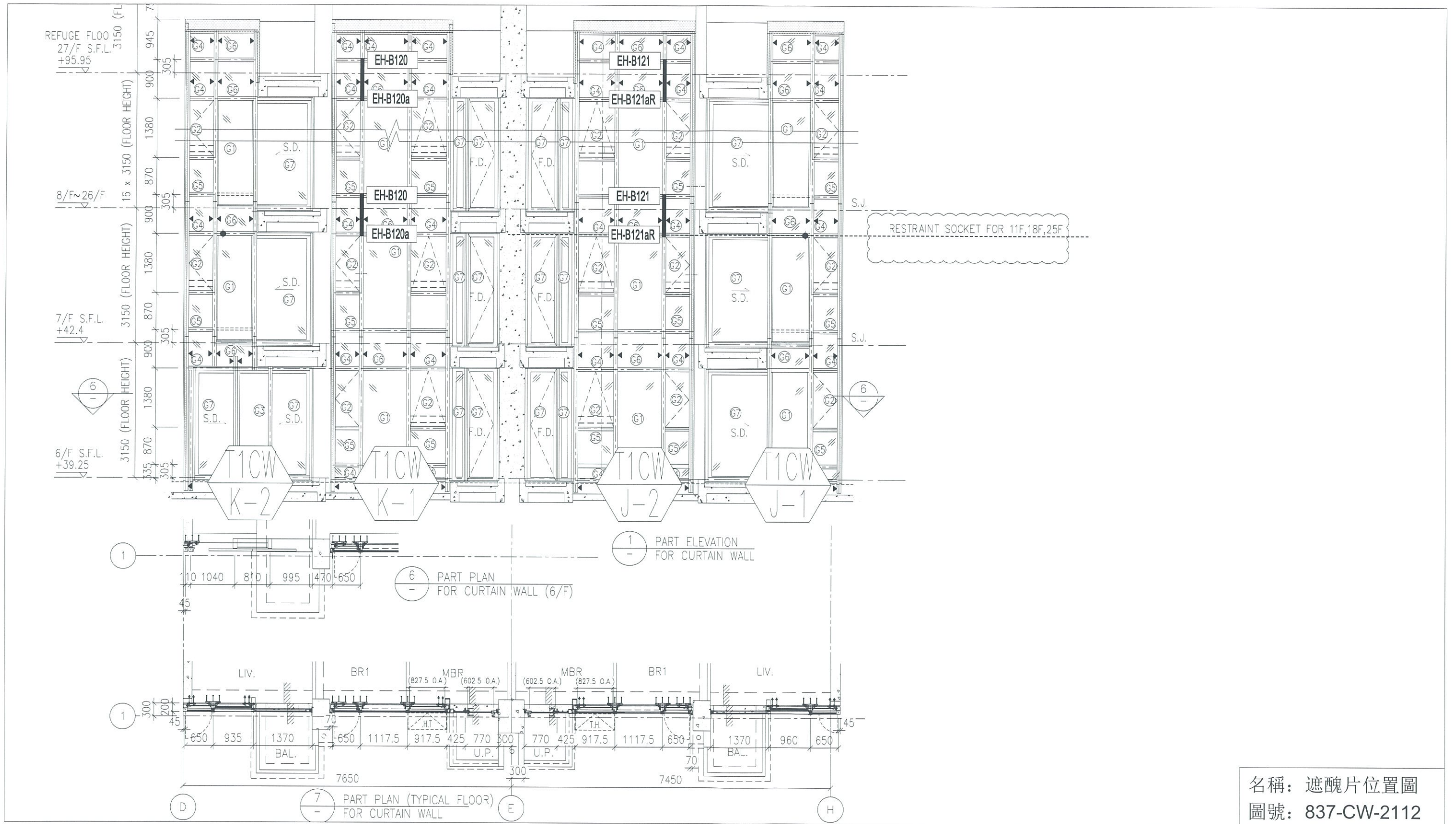
名稱：遮醜片位置圖
圖號：837-CW-2108



名稱：遮醜片位置圖
圖號：837-CW-2109



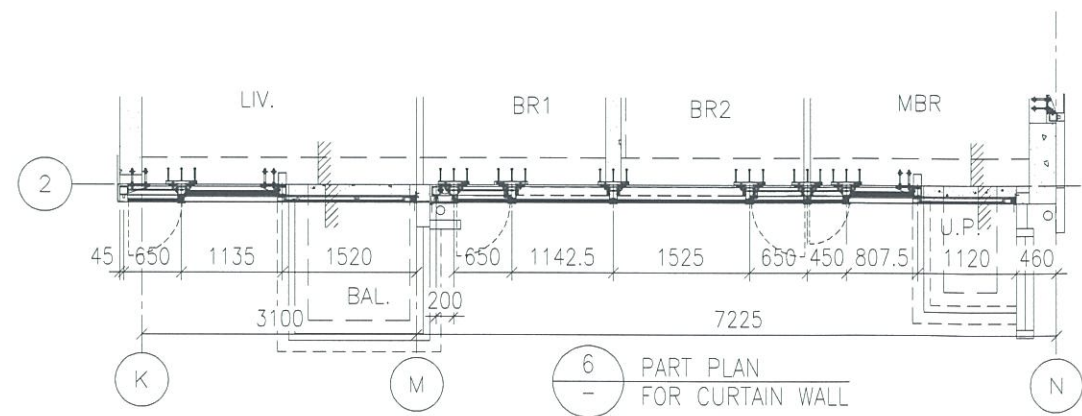
名稱：遮醜片位置圖
圖號：837-CW-2110



名稱：遮醜片位置圖
圖號：837-CW-2112



1
-
PART ELEVATION
FOR CURTAIN WALL



6
-
PART PLAN
FOR CURTAIN WALL

名稱：遮醜片位置圖
圖號：837-CW-2113