



工程指示 / 要求簡箋(E.I.)

工程指示編號：EI / 0246 / 19

修改版次：-

工程編號：J - 837

工程名稱：觀塘裕民坊

工程項目：幕牆 T1,3,5 鋁背板(7-8/F)(改分倉及香檳金)

收件人：生統 / 永林

發件人：Eric Liu

日期：21/02/2019

□要求提供 / □確認 事項：

- | | | |
|------------------------------------|-------------------------------------|-------------------------------|
| <input type="checkbox"/> 初步鋁料 B.M. | <input type="checkbox"/> 加工拆圖，然後生產 | <input type="checkbox"/> 尺寸表 |
| <input type="checkbox"/> 正式鋁料 B.M. | <input type="checkbox"/> 技術上資料 / 指示 | <input type="checkbox"/> 報價 |
| <input type="checkbox"/> 配件 B.M. | <input type="checkbox"/> 樣辦或貨品說明書 | <input type="checkbox"/> 分判合約 |
| <input type="checkbox"/> 其他：_____ | | |

內容：

請按加工圖生產背板，送地盤安裝用 (T1,3,5 樣板層 7-8/F)

此為改分倉需補的鋁板數量，請盡快安排生產

謝謝！

請在 2019/ 02 / 28 前完成上列要求。

附：4 頁加工圖，2 頁位置圖

以上項目為：

- | | | |
|---------------------------------|--------------------------------------|--------------------------------|
| <input type="checkbox"/> 原合約工程包 | <input type="checkbox"/> 原合約工程加 / 減賬 | <input type="checkbox"/> 新工程報價 |
|---------------------------------|--------------------------------------|--------------------------------|

原因：-

分發東莞各部門：

- | | | | |
|--------------------------------------|--|-----------------------------------|---|
| <input type="checkbox"/> 生產技術總監 □連附件 | <input checked="" type="checkbox"/> 技術部 □連附件 | <input type="checkbox"/> 生產部 □連附件 | <input type="checkbox"/> 機械設計部 □連附件 |
| <input type="checkbox"/> 採購部 □連附件 | <input checked="" type="checkbox"/> 生產統籌部 □連附件 | | |
| <input type="checkbox"/> 質檢部 □連附件 | <input type="checkbox"/> 會計部 □連附件 | <input type="checkbox"/> 報關組 □連附件 | <input type="checkbox"/> 其他 <u>楊榮輝</u> □連附件 |

分發其他分判：

- | |
|-----------------------------------|
| <input type="checkbox"/> 王禮秋 □連附件 |
|-----------------------------------|

分發香港各部門：

- | | | | | |
|-----------------------------------|------------------------------------|-----------------------------------|--|------------|
| <input type="checkbox"/> 行政部 □連附件 | <input type="checkbox"/> 會計部 □連附件 | <input type="checkbox"/> 統籌部 □連附件 | <input checked="" type="checkbox"/> 工程部地盤科文 □連附件 | <u>楊榮輝</u> |
| <input type="checkbox"/> 採購部 □連附件 | <input type="checkbox"/> QS 部 □連附件 | <input type="checkbox"/> 維修部 □連附件 | <input type="checkbox"/> 其他 _____ □連附件 | |

傳遞編號：

HK0441 / 19

發件人簽署：

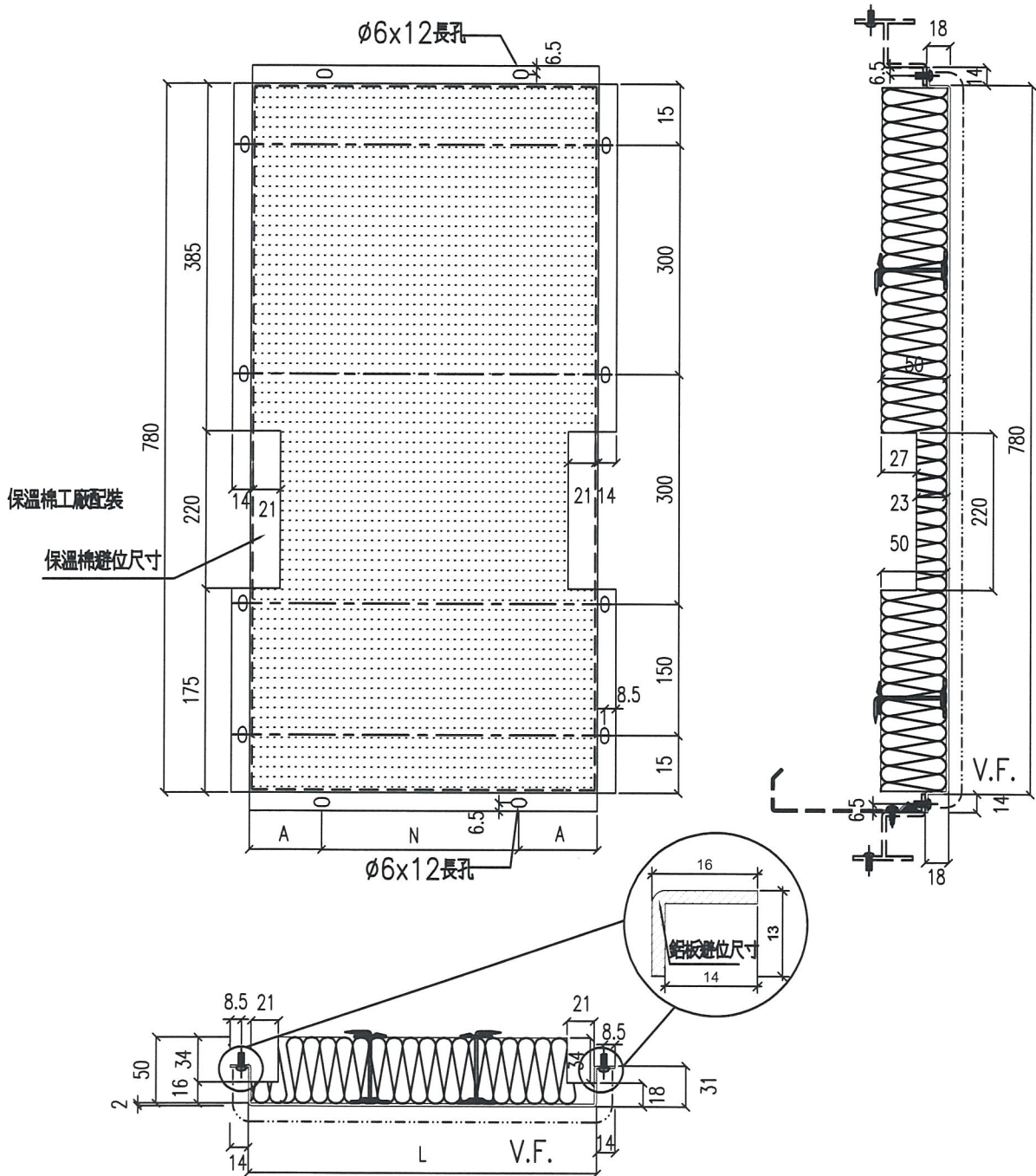
項目經理簽署：

Eric Liu

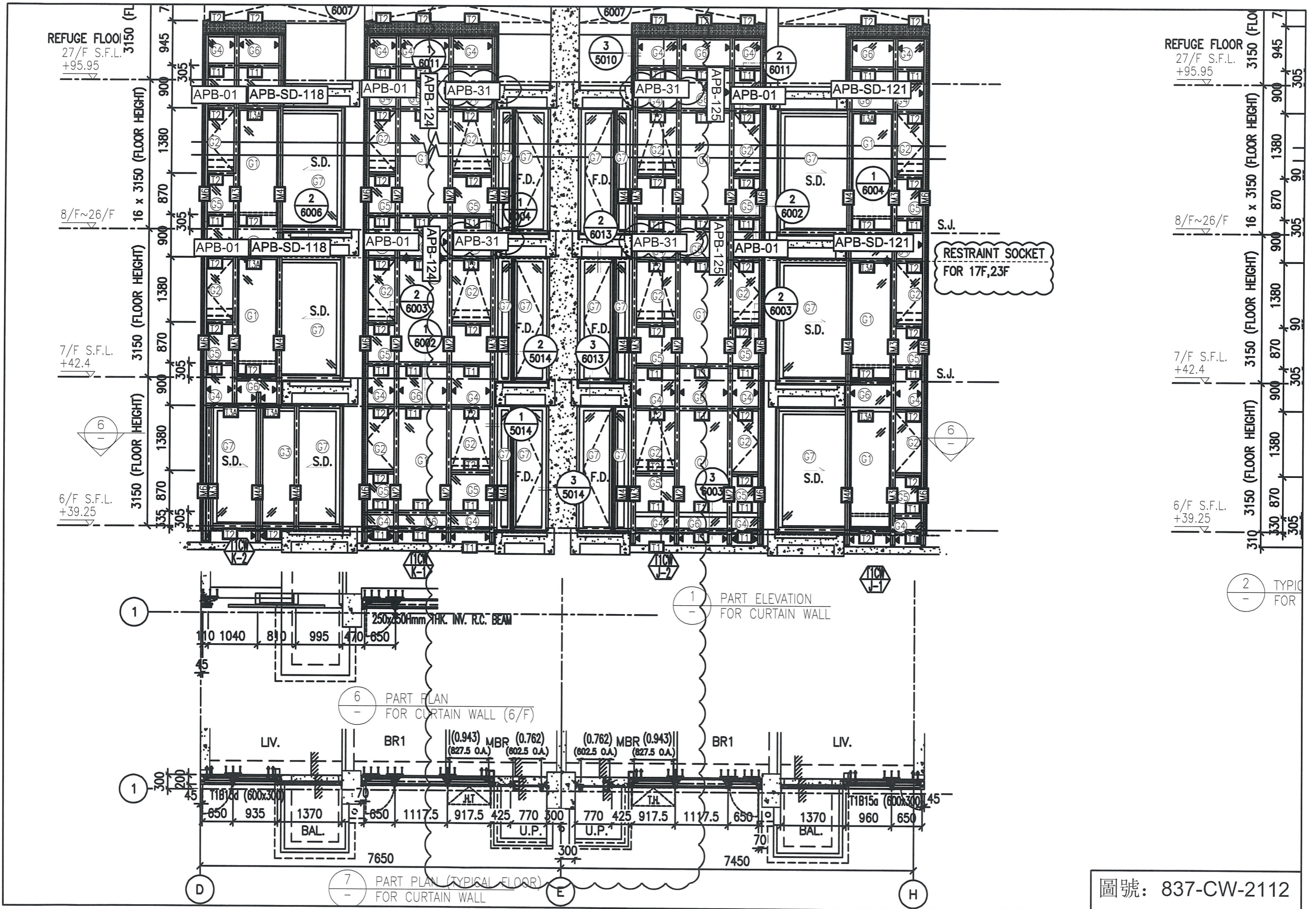
PP

工程號	J-837	地盤	觀塘裕民坊
-----	-------	----	-------

物料編號	L	數量	M	X	N	EQ	分格尺寸	使用位置	樓層	修改
APB-02	330	2	250	X	1	40	450	T1CWD-1	7F-8F	新增
APB-31	797.5	2	300	X	2	98.75	917.5	T1CWK-1	7F-8F	新增
	797.5	2	300	X	2	98.75	917.5	T1CWJ-2	7F-8F	新增



名稱	鋁板拆圖	制圖	鞠章芳	2019.1.27	修改		
材料	2mm厚鋁板	復核			日期		
顏色	香檳金UCT803649 FXL-3	批准			圖號	APB-02	



圖號: 837-CW-2112