



工程指示 / 要求簡箋(E.I.)

工程指示編號：EI / 0245 / 19

修改版次：- 以此為準

工程編號：J - 837

工程名稱：觀塘裕民坊

工程項目：幕牆 死牆二合一 廠用橫料遮醜片(T5)

收件人：生統 / 永林

發件人：Eric Liu

日期：21/02/2019

要求提供 /  確認 事項：

- |                                    |                                     |                               |
|------------------------------------|-------------------------------------|-------------------------------|
| <input type="checkbox"/> 初步鋁料 B.M. | <input type="checkbox"/> 加工拆圖，然後生產  | <input type="checkbox"/> 尺寸表  |
| <input type="checkbox"/> 正式鋁料 B.M. | <input type="checkbox"/> 技術上資料 / 指示 | <input type="checkbox"/> 報價   |
| <input type="checkbox"/> 配件 B.M.   | <input type="checkbox"/> 樣辦或貨品說明書   | <input type="checkbox"/> 分判合約 |
| <input type="checkbox"/> 其他：_____  |                                     |                               |

內容：

請按加工圖生產死牆二合一 橫料用遮醜片 (T5)(廠用)

謝謝！

請在 2019 / 2 / 28 前完成上列要求。

★ 0.5mm 厚的轉 0.8mm ★

附：2 頁圖登，4 頁 BM，12 頁加工圖，12 頁位置圖

以上項目為：

- 原合約工程包                       原合約工程加 / 減賬                       新工程報價

原因：-

分發東莞各部門：

- ( ) 生產技術總監  連附件 ( / ) 技術部  連附件 司批 ( ) 生產部  連附件 ( ) 機械設計部  連附件  
 ( ) 採購部  連附件 ( / ) 生產統籌部  連附件 梅  
 ( ) 質檢部  連附件 ( ) 會計部  連附件 ( ) 報關組  連附件 ( ) 其他 楊榮輝  連附件

分發其他分判：  
( ) 王禮秋  連附件

分發香港各部門：

- ( ) 行政部  連附件 ( ) 會計部  連附件 ( ) 統籌部  連附件 ( / ) 工程部地盤科文  連附件 楊明/張  
 ( ) 採購部  連附件 ( ) QS 部  連附件 ( ) 維修部  連附件 ( ) 其他 \_\_\_\_\_  連附件

傳遞編號：


HK 0440 / 19

發件人簽署：

Eric Liu


項目經理簽署：

廖乙

 <b>美特鋁質</b> 有限公司 MIDI Aluminium Fabricator Ltd.		<b>工程號:</b> J-837 <b>地盤名稱:</b> 靚塘裕民坊 <b>項目類別:</b> T5 (7F~9F) <b>修改版次:</b>		<b>計算:</b> 邱紅 <b>核對:</b> 謝永林 <b>批准:</b>		<b>日期:</b> 2019.02.16 <b>日期:</b> 2019.02.16 <b>日期:</b>		<b>送呈:</b> 胡哥 <b>副本:</b>					
<b>廠用鋁板B.M.表</b> <b>BM編號:</b> 837-CW-M01-F-BP04		<b>A/C Code:</b>		<b>總V.F.:</b> 29.20		<b>總重量:</b> 48.07		此BM依據 資料計算					
序號	修改內容	鋁板圖號	鋁板名稱	顏色	實用	後備	總數	總重量	單件展開面積		備註		
									平方米	平方米		單件V.F.	總V.F.
1		EH-B501	<del>0.8</del> 0.5mm厚鋁板	UCT803649FXL-3 (香檳金)	3		3	1.011	0.249	0.746	0.251	0.754	
2		EH-B502	<del>0.8</del> 0.5mm厚鋁板	UCT803649FXL-3 (香檳金)	3		3	0.745	0.183	0.550	0.185	0.556	
3		EH-B503	<del>0.8</del> 0.5mm厚鋁板	UCT803649FXL-3 (香檳金)	3		3	0.525	0.129	0.387	0.131	0.392	
4		EH-B504	<del>0.8</del> 0.5mm厚鋁板	UCT803649FXL-3 (香檳金)	3		3	0.839	0.206	0.619	0.208	0.625	
5		EH-B505	<del>0.8</del> 0.5mm厚鋁板	UCT803649FXL-3 (香檳金)	3		3	0.719	0.177	0.531	0.179	0.536	
6		EH-B506	<del>0.8</del> 0.5mm厚鋁板	UCT803649FXL-3 (香檳金)	3		3	0.719	0.177	0.531	0.179	0.536	
7		EH-B507	<del>0.8</del> 0.5mm厚鋁板	UCT803649FXL-3 (香檳金)	3		3	0.839	0.206	0.619	0.208	0.625	
8		EH-B508	<del>0.8</del> 0.5mm厚鋁板	UCT803649FXL-3 (香檳金)	3		3	0.599	0.147	0.442	0.149	0.447	
9		EH-B509	<del>0.8</del> 0.5mm厚鋁板	UCT803649FXL-3 (香檳金)	3		3	0.755	0.186	0.557	0.188	0.563	
10		EH-B510	<del>0.8</del> 0.5mm厚鋁板	UCT803649FXL-3 (香檳金)	3		3	0.755	0.186	0.557	0.188	0.563	
11		EH-B511	<del>0.8</del> 0.5mm厚鋁板	UCT803649FXL-3 (香檳金)	3		3	0.482	0.119	0.356	0.120	0.360	
12		EH-B512	<del>0.8</del> 0.5mm厚鋁板	UCT803649FXL-3 (香檳金)	3		3	0.838	0.206	0.618	0.208	0.625	
13		EH-B513	<del>0.8</del> 0.5mm厚鋁板	UCT803649FXL-3 (香檳金)	3		3	0.720	0.177	0.531	0.179	0.537	
14		EH-B514	<del>0.8</del> 0.5mm厚鋁板	UCT803649FXL-3 (香檳金)	3		3	0.418	0.103	0.309	0.104	0.312	
15		EH-B515	<del>0.8</del> 0.5mm厚鋁板	UCT803649FXL-3 (香檳金)	3		3	0.418	0.103	0.309	0.104	0.312	
16		EH-B516	<del>0.8</del> 0.5mm厚鋁板	UCT803649FXL-3 (香檳金)	3		3	0.451	0.111	0.333	0.112	0.337	
17		EH-B517	<del>0.8</del> 0.5mm厚鋁板	UCT803649FXL-3 (香檳金)	3		3	0.998	0.245	0.736	0.248	0.744	
18		EH-B518	<del>0.8</del> 0.5mm厚鋁板	UCT803649FXL-3 (香檳金)	3		3	0.839	0.206	0.619	0.208	0.625	

美特鋁質有限公司 MIDI Aluminium Fabricator Ltd.		工程號: J-837	計算: 邱紅	日期:	2019.02.16	送呈: 胡哥							
廠用鋁板B.M.表		地盤名稱: 觀塘裕民坊	核對: 謝永林	日期:	2019.02.16	副本:							
BM編號: 837-CW-M01-F-BP04		項目類別: T5 (7F~9F)	批准:	日期:									
修改版次:		A/C Code:	總V.F.:	總重量:	48.07	此BM依據資料計算							
序號	修改內容	鋁板圖號	鋁板名稱	顏色	實用	後備	總數	總重量	單件展開面積		備註		
									單件展開面積	總面積		單件V.F.	總V.F.
										平方米		平方米	
19		EH-B519	0.8 0.5mm厚鋁板	UCT803649FXL-3 (香檳金)	3		3	0.719	0.177	0.531	0.179	0.536	
20		EH-B520	0.8 0.5mm厚鋁板	UCT803649FXL-3 (香檳金)	3		3	0.651	0.160	0.481	0.162	0.486	
21		EH-B521	0.8 0.5mm厚鋁板	UCT803649FXL-3 (香檳金)	3		3	0.680	0.167	0.502	0.169	0.507	
22		EH-B522	0.8 0.5mm厚鋁板	UCT803649FXL-3 (香檳金)	3		3	0.680	0.167	0.502	0.169	0.507	
23		EH-B523	0.8 0.5mm厚鋁板	UCT803649FXL-3 (香檳金)	3		3	0.680	0.167	0.502	0.169	0.507	
24		EH-B525	0.8 0.5mm厚鋁板	UCT803649FXL-3 (香檳金)	3		3	0.861	0.212	0.635	0.214	0.642	
25		EH-B526	0.8 0.5mm厚鋁板	UCT803649FXL-3 (香檳金)	3		3	0.861	0.212	0.635	0.214	0.642	
26		EH-B527	0.8 0.5mm厚鋁板	UCT803649FXL-3 (香檳金)	3		3	0.599	0.147	0.442	0.149	0.447	
27		EH-B502a	0.8 0.5mm厚鋁板	UCT803649FXL-3 (香檳金)	3		3	0.745	0.183	0.550	0.185	0.556	
28		EH-B506a	0.8 0.5mm厚鋁板	UCT803649FXL-3 (香檳金)	3		3	0.719	0.177	0.531	0.179	0.536	
29		EH-B507a	0.8 0.5mm厚鋁板	UCT803649FXL-3 (香檳金)	3		3	0.839	0.206	0.619	0.208	0.625	
30		EH-B508a	0.8 0.5mm厚鋁板	UCT803649FXL-3 (香檳金)	3		3	0.599	0.147	0.442	0.149	0.447	
31		EH-B510a	0.8 0.5mm厚鋁板	UCT803649FXL-3 (香檳金)	3		3	0.755	0.186	0.557	0.188	0.563	
32		EH-B514a	0.8 0.5mm厚鋁板	UCT803649FXL-3 (香檳金)	3		3	0.418	0.103	0.309	0.104	0.312	
33		EH-B516a	0.8 0.5mm厚鋁板	UCT803649FXL-3 (香檳金)	3		3	0.451	0.111	0.333	0.112	0.337	
34		EH-B518a	0.8 0.5mm厚鋁板	UCT803649FXL-3 (香檳金)	3		3	0.839	0.206	0.619	0.208	0.625	
35		EH-B520a	0.8 0.5mm厚鋁板	UCT803649FXL-3 (香檳金)	3		3	0.651	0.160	0.481	0.162	0.486	
36		EH-B522a	0.8 0.5mm厚鋁板	UCT803649FXL-3 (香檳金)	3		3	0.680	0.167	0.502	0.169	0.507	

美特鋁質有限公司 MIDI Aluminium Fabricator Ltd.		工程號: J-837	計算: 邱紅	日期:	2019.02.16	送呈: 胡哥							
廠用鋁板B.M.表		地盤名稱: 觀塘裕民坊	核對: 謝永林	日期:	2019.02.16	副本:							
		項目類別: T5 (7F~9F)	批准:	日期:									
BM編號:837-CW-M01-F-BP04		修改版次:	A/C Code:	總V.F.:	29.20	總重量: 48.07							
序號	修改內容	鋁板圖號	鋁板名稱	顏色	實用	後備	總數	總重量	總展開面積		備註		
									單件展開面積	單件V.F.		總V.F.	
									平方米		平方米		
37		EH-B525a	<del>0.8</del> 0.5mm厚鋁板	UCT803649FXL-3 (香檳金)	3		3	0.861	0.212	0.635	0.214	0.642	
38		EH-B527a	<del>0.8</del> 0.5mm厚鋁板	UCT803649FXL-3 (香檳金)	3		3	0.599	0.147	0.442	0.149	0.447	
39		EH-B503aR	<del>0.8</del> 0.5mm厚鋁板	UCT803649FXL-3 (香檳金)	3		3	0.525	0.129	0.387	0.131	0.392	
40		EH-B504aR	<del>0.8</del> 0.5mm厚鋁板	UCT803649FXL-3 (香檳金)	3		3	0.839	0.206	0.619	0.208	0.625	
41		EH-B505aR	<del>0.8</del> 0.5mm厚鋁板	UCT803649FXL-3 (香檳金)	3		3	0.719	0.177	0.531	0.179	0.536	
42		EH-B509aR	<del>0.8</del> 0.5mm厚鋁板	UCT803649FXL-3 (香檳金)	3		3	0.755	0.186	0.557	0.188	0.563	
43		EH-B511aR	<del>0.8</del> 0.5mm厚鋁板	UCT803649FXL-3 (香檳金)	3		3	0.482	0.119	0.356	0.120	0.360	
44		EH-B512aR	<del>0.8</del> 0.5mm厚鋁板	UCT803649FXL-3 (香檳金)	3		3	0.838	0.206	0.618	0.208	0.625	
45		EH-B513aR	<del>0.8</del> 0.5mm厚鋁板	UCT803649FXL-3 (香檳金)	3		3	0.720	0.177	0.531	0.179	0.537	
46		EH-B515aR	<del>0.8</del> 0.5mm厚鋁板	UCT803649FXL-3 (香檳金)	3		3	0.418	0.103	0.309	0.104	0.312	
47		EH-B519aR	<del>0.8</del> 0.5mm厚鋁板	UCT803649FXL-3 (香檳金)	3		3	0.719	0.177	0.531	0.179	0.536	
48		EH-B521aR	<del>0.8</del> 0.5mm厚鋁板	UCT803649FXL-3 (香檳金)	3		3	0.680	0.167	0.502	0.169	0.507	
49		EH-B523aR	<del>0.8</del> 0.5mm厚鋁板	UCT803649FXL-3 (香檳金)	3		3	0.680	0.167	0.502	0.169	0.507	
50		EH-B526aR	<del>0.8</del> 0.5mm厚鋁板	UCT803649FXL-3 (香檳金)	3		3	0.974	0.239	0.718	0.242	0.725	
51		EH-B501aW	<del>0.8</del> 0.5mm厚鋁板	UCT803649FXL-3 (香檳金)	3		3	1.144	0.281	0.844	0.284	0.852	
52		EH-B517aW	<del>0.8</del> 0.5mm厚鋁板	UCT803649FXL-3 (香檳金)	3		3	1.128	0.278	0.833	0.280	0.840	
53					合計:		156	37.180		27.439		27.723	
54		EH-Y01	3mm厚鋁板	UCT803649FXL-3 (香檳金)	84	6	90	4.851	0.007	0.597	0.007	0.667	

 <b>美特鋁質</b> 有限公司 MIDI Aluminium Fabricator Ltd.		<b>工程號:</b> J-837 <b>計算:</b> 邱紅		<b>日期:</b> 2019.02.16 <b>送呈:</b> 胡哥									
<b>地盤名稱:</b> 觀塘裕民坊		<b>核對:</b> 謝永林 <b>日期:</b> 2019.02.16 <b>副本:</b>											
<b>項目類別:</b> T5 (7F~9F)		<b>批准:</b>											
<b>修改版次:</b>		<b>A/C Code:</b>		<b>總重量:</b> 48.07 此BM依據資料計算									
<b>BM編號:</b> 837-CW-M01-F-BP04		<b>總V.F.:</b> 29.20		<b>總重量:</b> 48.07									
序號	修改內容	鋁板圖號	鋁板名稱	顏色	實用	後備	總數	總重量	單件展開面積		單件V.F.	總V.F.	備註
									平方米	平方米			
55		EH-Y02	3mm/厚鋁板	UCT803649FXL-3 (香檳金)	42	3	45	3.020	0.008	0.371	0.009	0.407	
56		EH-Y02R	3mm/厚鋁板	UCT803649FXL-3 (香檳金)	42	3	45	3.020	0.008	0.371	0.009	0.407	
57					合計:		180	10.891		1.340		1.480	
58					總合計:		336	48.071		28.779		29.203	

**圖則登記表**  
DRAWING REGISTER

接收日期 Receiving Date (適用於客戶圖則)	
工程名稱 Project Title: <b>觀塘裕民坊</b>	年
T5座7F~9F死牆橫向二合一修補拆圖	月
工程編號 Project No: <b>J-837</b>	日
發出日期 Issued Date	
分發予 Distributed To	年
	19
	2
	16
圖則編號 Drg. No.	修訂編號 Revision No.
EH-B501	鋁板拆圖
EH-B501-1	鋁板拆圖 (數據表)
EH-B502a	鋁板拆圖
EH-B502a-1	鋁板拆圖 (數據表)
EH-B503aR	鋁板拆圖
EH-B503aR-1	鋁板拆圖 (數據表)
EH-B501aW	鋁板拆圖
EH-B501aW-1	鋁板拆圖 (數據表)
EH-Y01	鋁板拆圖
EH-Y02	鋁板拆圖
EH-Y02R	鋁板拆圖
EH-K01	玻璃扣蓋拆圖
<b>837-CW-2501</b>	位置圖
<b>837-CW-2502</b>	位置圖
<b>837-CW-2503</b>	位置圖
<b>837-CW-2504</b>	位置圖
<b>837-CW-2505</b>	位置圖
<b>837-CW-2506</b>	位置圖
<b>837-CW-2507</b>	位置圖
<b>837-CW-2508</b>	位置圖
<b>837-CW-2509</b>	位置圖

**圖則登記表**  
DRAWING REGISTER

工程名稱 Project Title: <b>觀塘裕民坊</b>		接收日期 Receiving Date (適用於客戶圖則)	
T5座7F~9F死牆橫向二合一修補拆圖		年	
工程編號 Project No: <b>J-837</b>		月	
分發予 Distributed To		日	
		發出日期 Issued Date	
		年	19
		月	2
		日	16
圖則編號 Drg. No.	圖則名稱 Drawing Title	修訂編號 Revision No.	
837-CW-2510	位置圖	22	-
837-CW-2511	位置圖	23	-
837-CW-2512	位置圖	24	-



美特鋁質 有限公司  
MIDI Aluminium Fabricator Ltd.

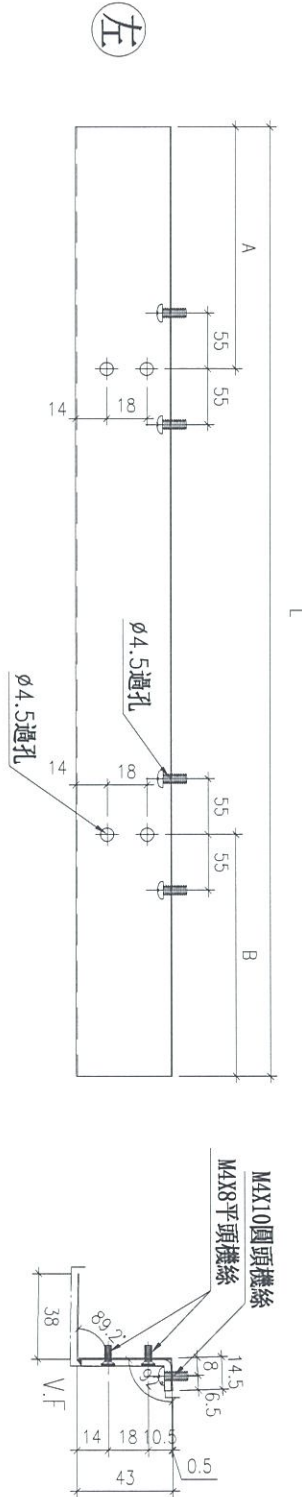
工程號

J-837

地盤

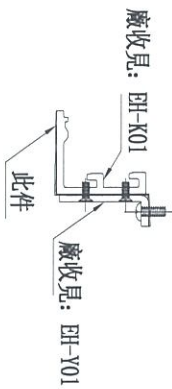
觀塘裕民坊

數據參見：EH-B501-1

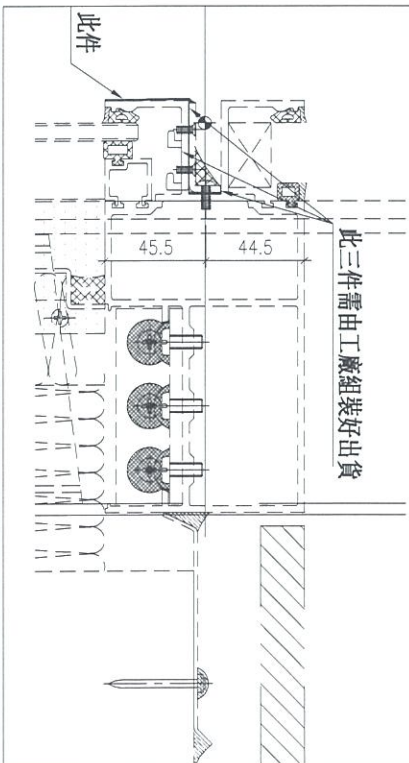


室外

工廠組裝示意



地盤安裝示意圖



名稱	鋁板拆圖	制圖	邱紅	2019.02.14	修改		
材料	0.5mm 鋁板 0.8mm	復核	謝永林	2019.02.16	日期		
顏色	UCT803649FXL-3 (香檳金)	批准			圖號	EH-B501	



拆圖參見：EH-B501

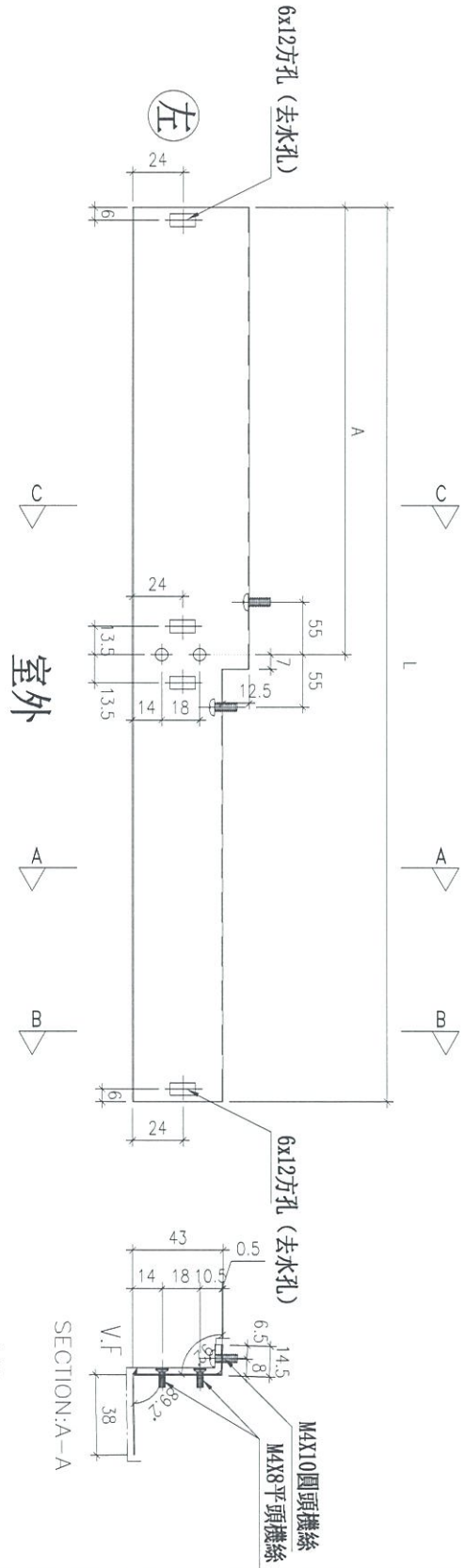
工程號	J-837	地盤	觀塘裕民坊	物料編號	L	數量	A	B	分格尺寸	使用位置	樓層	死牆二合一分格 (參考用)		
				EH-B501	2605	3	442.5	442.5	2620	T5CW-A-2	7F~9F	SHL分格	樞窗分格	SHR分格
				EH-B502	1920	3	542.5	無	1935	T5CW-A-1	7F~9F	450	1720	450
				EH-B503	1352.5	3	無	442.5	1367.5	T5CW-N-1	7F~9F	550	1385	
				EH-B504	2160	3	無	642.5	2175	T5CW-N-1	7F~9F		917.5	450
				EH-B505	1852.5	3	無	642.5	1867.5	T5CW-N-1	7F~9F		1525	650
				EH-B506	1852.5	3	642.5	無	1867.5	T5CW-M-2	7F~9F	650	1217.5	
				EH-B507	2160	3	642.5	無	2175	T5CW-M-2	7F~9F	650	1525	
				EH-B508	1542.5	3	442.5	無	1557.5	T5CW-M-2	7F~9F	450	1107.5	
				EH-B509	1945	3	無	442.5	1960	T5CW-M-1	7F~9F		1510	450
				EH-B510	1945	3	442.5	無	1960	T5CW-L-2	7F~9F	450	1510	
				EH-B511	1242.5	3	無	442.5	1257.5	T5CW-L-1	7F~9F		807.5	450
				EH-B512	2157.5	3	無	642.5	2172.5	T5CW-L-1	7F~9F		1522.5	650
				EH-B513	1855	3	無	642.5	1870	T5CW-L-1	7F~9F		1220	650
				EH-B514	1077.5	3	442.5	無	1092.5	T5CW-JK-1	7F~9F	450	642.5	
				EH-B515	1077.5	3	無	442.5	1092.5	T5CW-JK-1	7F~9F		642.5	450
				EH-B516	1162.5	3	442.5	無	1177.5	T5CW-JK-1	7F~9F	450	727.5	
				EH-B517	2570	3	442.5	442.5	2585	T5CW-H-3	7F~9F	450	1685	450
				EH-B518	2160	3	642.5	無	2175	T5CW-H-2	7F~9F	650	1525	
				EH-B519	1852.5	3	無	642.5	1867.5	T5CW-H-2	7F~9F		1217.5	650
				EH-B520	1677.5	3	642.5	無	1692.5	T5CW-G-1	7F~9F	650	1042.5	
				EH-B521	1752.5	3	無	642.5	1767.5	T5CW-F-2	7F~9F		1117.5	650
				EH-B522	1752.5	3	642.5	無	1767.5	T5CW-E-1	7F~9F	650	1117.5	
				EH-B523	1752.5	3	無	642.5	1767.5	T5CW-D-2	7F~9F		1117.5	650
				EH-B525	2217.5	3	642.5	無	2232.5	T5CW-A-3	7F~9F	650	1582.5	
				EH-B526	2217.5	3	無	642.5	2232.5	T5CW-A-3	7F~9F		1582.5	650
				EH-B527	1542.5	3	442.5	無	1557.5	T5CW-A-3	7F~9F	450	1107.5	
				合計：		78								

名稱	鋁板拆圖	制圖	邱紅	2019.02.14	修改	
材料	0.8mm 鋁板	復核	謝永林	2019.02.16	日期	
顏色	UCT803649FXL-3 (香檳金)	批准			圖號	EH-B501-1

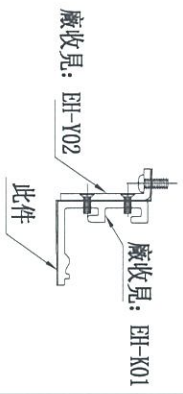


工程號	J-837	地盤	觀塘裕民坊
-----	-------	----	-------

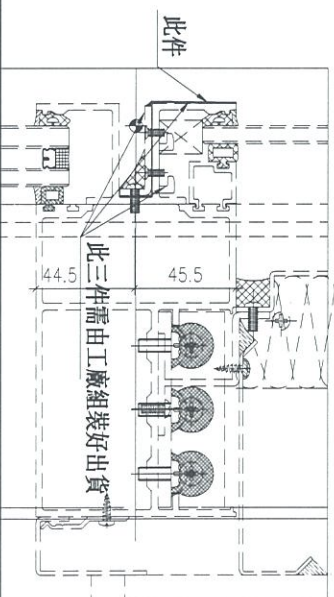
數據參見: EH-B502a-1



工廠組裝示意



地盤安裝示意圖



名稱	鋁板拆圖	制圖	邱紅	2019.02.14	修改	
材料	0.3mm 鋁板 0.8mm	復核	謝永林	2019.02.16	日期	
顏色	UCT803649FXL-3 (香檳金)	批准			圖號	EH-502a



美特鋁質有限公司  
MIDI Aluminium Fabricator Ltd.

工程號 J-837 地盤 觀塘裕民坊

拆圖參見: EH-B502a

物料編號	L	數量	A	分格尺寸	使用位置	樓層	SHL分格	梗窗分格	SHR分格
EH-B502a	1920	3	542.5	1935	T5CW-A-1	7F~9F	550	1385	
EH-B506a	1852.5	3	642.5	1867.5	T5CW-M-2	7F~9F	650	1217.5	
EH-B507a	2160	3	642.5	2175	T5CW-M-2	7F~9F	650	1525	
EH-B508a	1542.5	3	442.5	1557.5	T5CW-M-2	7F~9F	450	1107.5	
EH-B510a	1945	3	442.5	1960	T5CW-L-2	7F~9F	450	1510	
EH-B514a	1077.5	3	442.5	1092.5	T5CW-JK-1	7F~9F	450	642.5	
EH-B516a	1162.5	3	442.5	1177.5	T5CW-JK-1	7F~9F	450	727.5	
EH-B518a	2160	3	642.5	2175	T5CW-H-2	7F~9F	650	1525	
EH-B520a	1677.5	3	642.5	1692.5	T5CW-G-1	7F~9F	650	1042.5	
EH-B522a	1752.5	3	642.5	1767.5	T5CW-E-1	7F~9F	650	1117.5	
EH-B525a	2217.5	3	642.5	2232.5	T5CW-A-3	7F~9F	650	1582.5	
EH-B527a	1542.5	3	442.5	1557.5	T5CW-A-3	7F~9F	450	1107.5	
合計:		36							

死牆二合一分格 (參考用)

名稱	鋁板拆圖	制圖	邱紅	2019.02.14	修改		
材料	0.5mm 鋁板 0.8mm	復核	謝永林	2019.02.16	日期		
顏色	UCT803649FXL-3 (香檳金)	批准			圖號	EH-B502a-1	



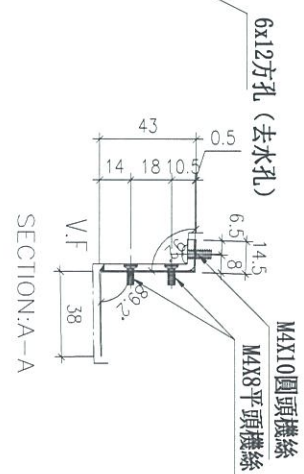
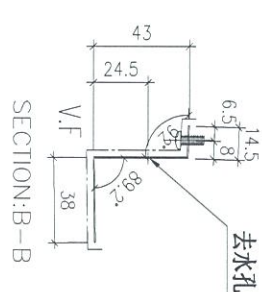
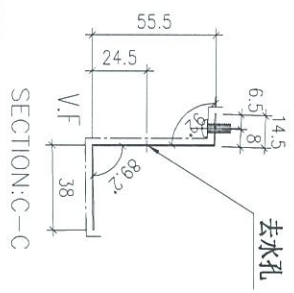
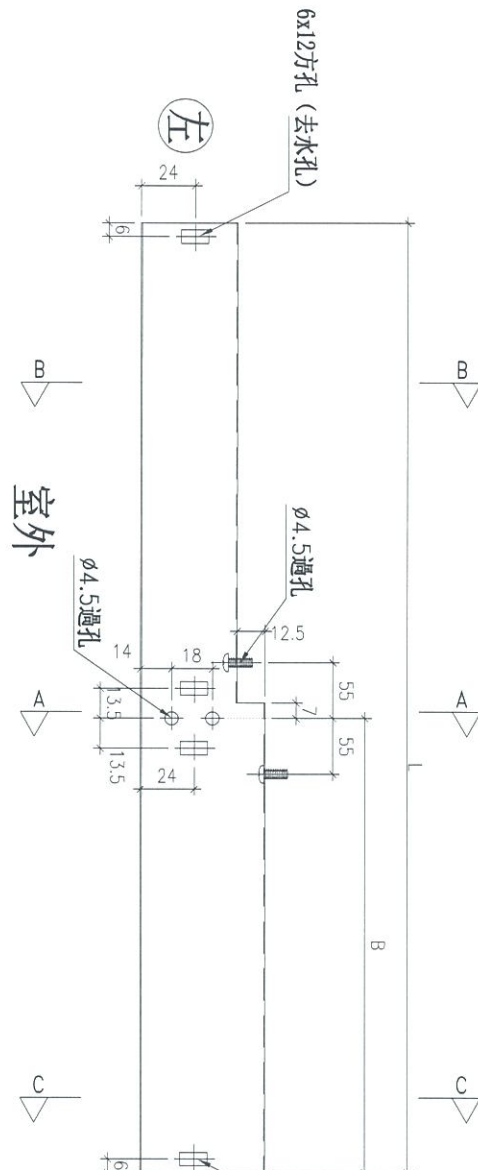
工程號

J-837

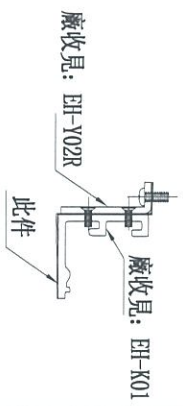
地盤

觀塘裕民坊

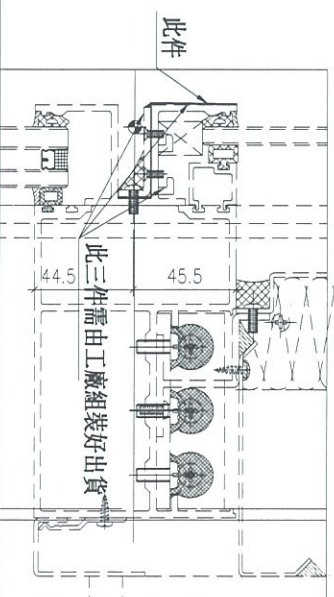
數據參見: EH-B503aR-1



工廠組裝示意



地盤安裝示意圖



名稱	鋁板拆圖	制圖	邱紅	2019.02.14	修改		
材料	0.8mm 鋁板	復核	謝永林	2019.02.16	日期		
顏色	UCT803649FXL-3 (香檳金)	批准			圖號	EH-B503aR	



工程號 J-837 地盤 觀塘裕民坊

拆圖參見: EH-B503aR

物料編號	L	數量	B	分格尺寸	使用位置	樓層	SHL分格	梗窗分格	SHR分格
EH-B503aR	1352.5	3	442.5	1367.5	T5CW-N-1	7F~9F		917.5	450
EH-B504aR	2160	3	642.5	2175	T5CW-N-1	7F~9F		1525	650
EH-B505aR	1852.5	3	642.5	1867.5	T5CW-N-1	7F~9F		1217.5	650
EH-B509aR	1945	3	442.5	1960	T5CW-M-1	7F~9F		1510	450
EH-B511aR	1242.5	3	442.5	1257.5	T5CW-L-1	7F~9F		807.5	450
EH-B512aR	2157.5	3	642.5	2172.5	T5CW-L-1	7F~9F		1522.5	650
EH-B513aR	1855	3	642.5	1870	T5CW-L-1	7F~9F		1220	650
EH-B515aR	1077.5	3	442.5	1092.5	T5CW-JK-1	7F~9F		642.5	450
EH-B519aR	1852.5	3	642.5	1867.5	T5CW-H-2	7F~9F		1217.5	650
EH-B521aR	1752.5	3	642.5	1767.5	T5CW-F-2	7F~9F		1117.5	650
EH-B523aR	1752.5	3	642.5	1767.5	T5CW-D-2	7F~9F		1117.5	650
EH-B526aR	2217.5	3	642.5	2232.5	T5CW-A-3	7F~9F		1582.5	650
合計:		36							

死牆二合一分格 (參考用)

名稱	鋁板拆圖	制圖	邱紅	2019.02.14	修改		
材料	0.5mm 鋁板 0.8mm	復核	謝永林	2019.02.16	日期		
顏色	UCT803649FXL-3(香檳金)	批准			圖號	EH-B503aR-1	



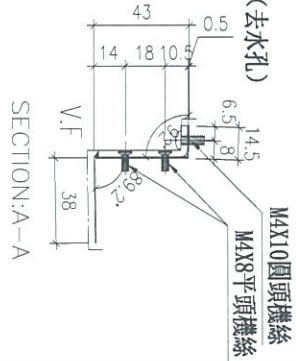
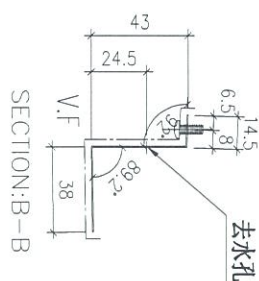
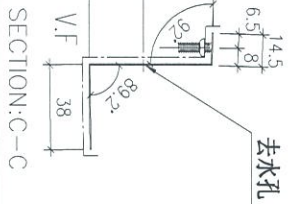
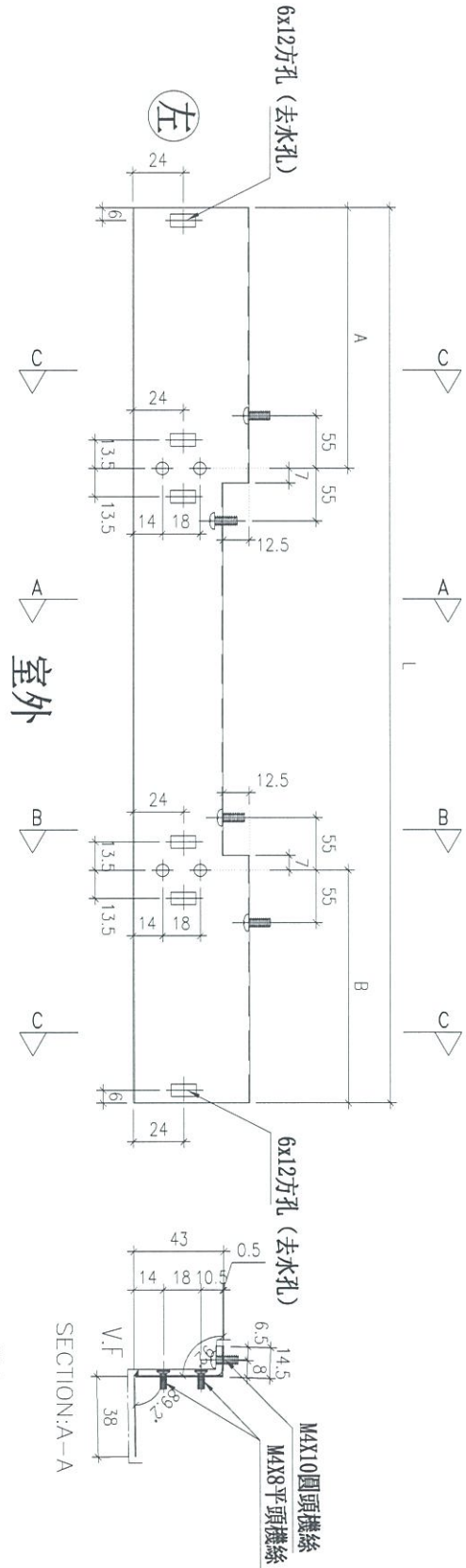
工程號

J-837

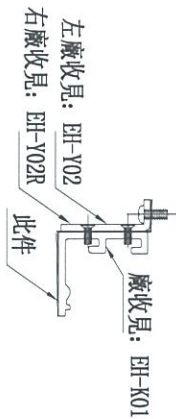
地盤

觀塘裕民坊

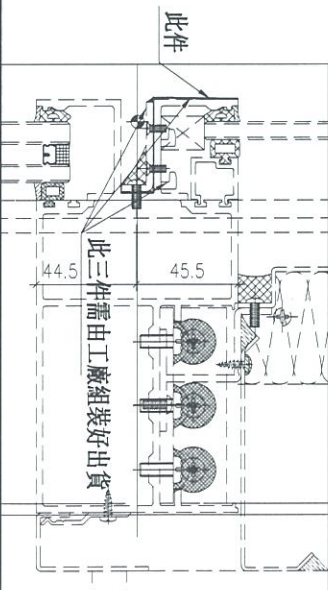
數據參見: EH-B501aW-1



工廠組裝示意



地盤安裝示意圖



名稱	鋁板拆圖	制圖	邱紅	2019.02.14	修改		
材料	0.5mm 鋁板 0.8mm	復核	謝永林	2019.02.16	日期		
顏色	UCT803649FXL-3 (香檳金)	批准			圖號	EH-B501cW	



美特鋁質有限公司  
MIDI Aluminium Fabricator Ltd.

工程號	J-837	地盤	觀塘裕民坊
-----	-------	----	-------

拆圖參見: EH-B501aW

物料編號	L	數量	A	B	分格尺寸	使用位置	樓層
EH-B501aW	2605	3	442.5	442.5	2620	T5CW-A-2	7F-9F
EH-B517aW	2570	3	442.5	442.5	2585	T5CW-H-3	7F-9F
合計:		6					

死牆二合一分格 (參考用)

SHL分格	樑窗分格	SHR分格
450	1720	450
450	1685	450

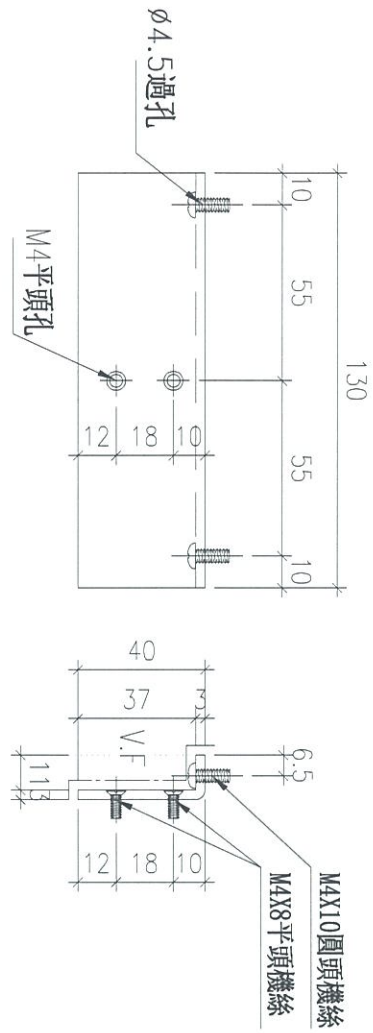
名稱	鋁板拆圖	制圖	邱紅	2019.02.14	修改		
材料	4.5mm 鋁板 0.8mm	復核	謝永林	2019.02.16	日期		
顏色	UCT803649FXL-3 (香檳金)	批准			圖號	EH-B501aW-1	

# EG-DWG3



美特鋁質 有限公司  
MIDI Aluminium Fabricator Ltd.

工程號	J-837	地盤	觀塘裕民坊
-----	-------	----	-------



數量	使用位置	樓層
6	T5CW-A-2	7F~9F
3	T5CW-A-1	7F~9F
9	T5CW-N-1	7F~9F
9	T5CW-M-2	7F~9F
3	T5CW-M-1	7F~9F
3	T5CW-L-2	7F~9F
9	T5CW-L-1	7F~9F
9	T5CW-JK-1	7F~9F
6	T5CW-H-3	7F~9F
6	T5CW-H-2	7F~9F
3	T5CW-G-1	7F~9F
3	T5CW-F-2	7F~9F
3	T5CW-E-1	7F~9F
3	T5CW-D-2	7F~9F
9	T5CW-A-3	7F~9F
合計: 84+6(後備) = 90		

名稱	鋁板拆圖	制圖	邱紅	2019.02.14	修改	
材料	3mm鋁板	復核	謝永林	2019.02.16	日期	
顏色	UCT803649FXL-3(香檳金)	批准			圖號	EH-Y01



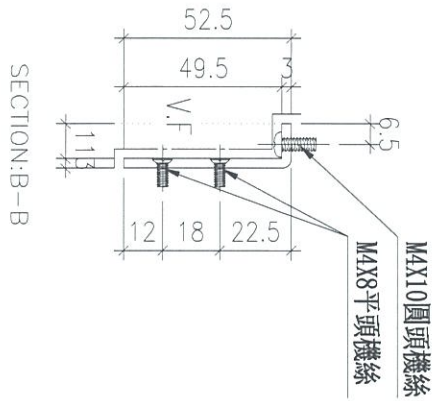
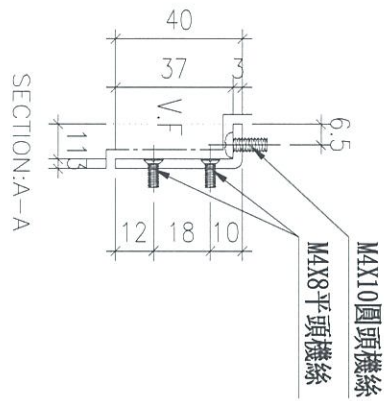
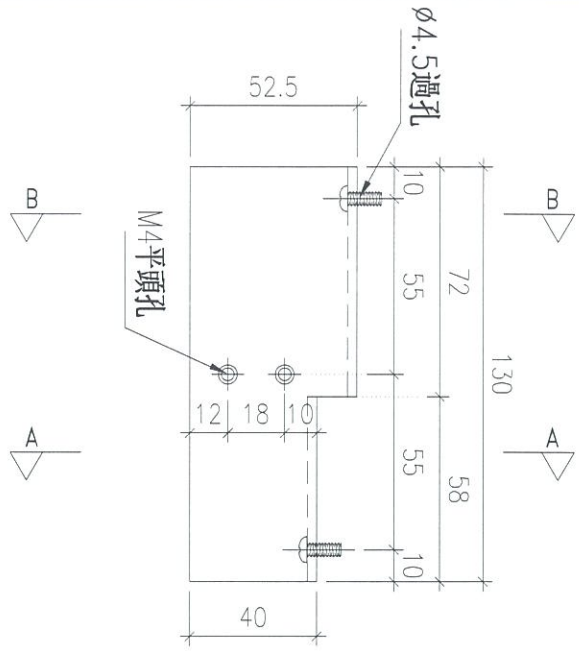
美特鋁質 有限公司  
MIDI Aluminium Fabricator Ltd.

工程號

J-837

地盤

觀塘裕民坊



數量	使用位置	樓層
3	T5CW-A-2	7F~9F
3	T5CW-A-1	7F~9F
9	T5CW-M-2	7F~9F
3	T5CW-L-2	7F~9F
6	T5CW-JK-1	7F~9F
3	T5CW-H-3	7F~9F
3	T5CW-H-2	7F~9F
3	T5CW-G-1	7F~9F
3	T5CW-E-1	7F~9F
6	T5CW-A-3	7F~9F
合計:42+3(後備) =45		

名稱	鋁板拆圖	制圖	邱紅	2019.02.14	修改		
材料	3mm鋁板	復核	謝永林	2019.02.16	日期		
顏色	UCT803649FXL-3(香檳金)	批准			圖號	EH-Y02	



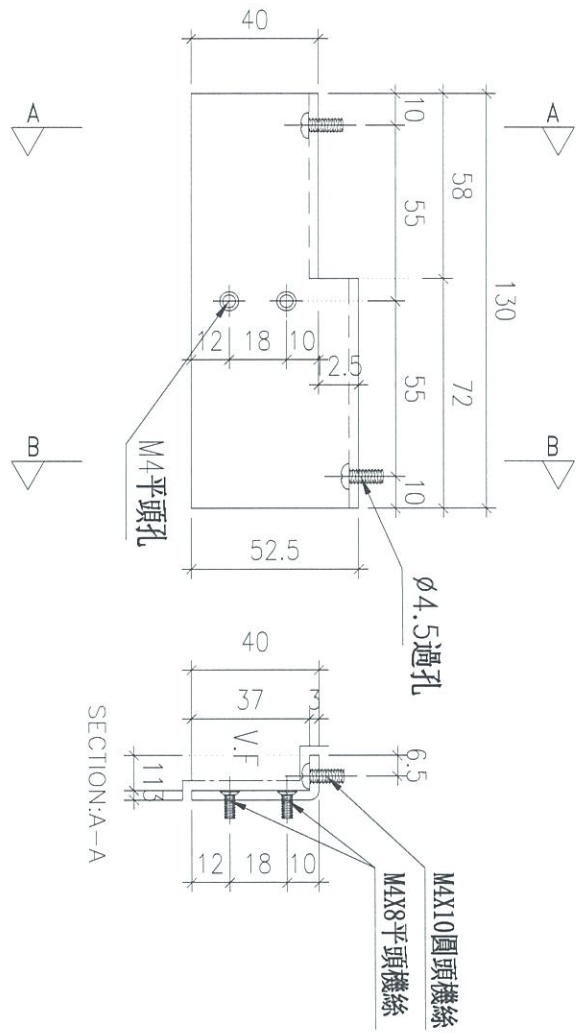
美特鋁質 有限公司  
MIDI Aluminium Fabricator Ltd.

工程號

J-837

地盤

觀塘裕民坊



數量	使用位置	樓層
3	T5CW-A-2	7F~9F
9	T5CW-N-1	7F~9F
3	T5CW-M-1	7F~9F
9	T5CW-L-1	7F~9F
3	T5CW-JK-1	7F~9F
3	T5CW-H-3	7F~9F
3	T5CW-H-2	7F~9F
3	T5CW-F-2	7F~9F
3	T5CW-D-2	7F~9F
3	T5CW-A-3	7F~9F
合計:42+3(後備) =45		

名稱	鋁板拆圖	制圖	邱紅	2019.02.14	修改		
材料	3mm鋁板	復核	謝永林	2019.02.16	日期		
顏色	UCT803649FXL-3(香檳金)	批准			圖號	EH-Y02R	

EG-DWG3



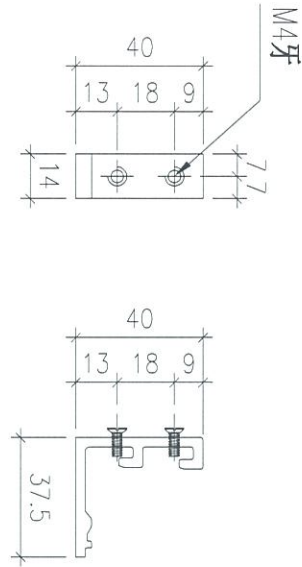
美特鋁質 有限公司  
MIDI Aluminium Fabricator Ltd.

工程號

J-837

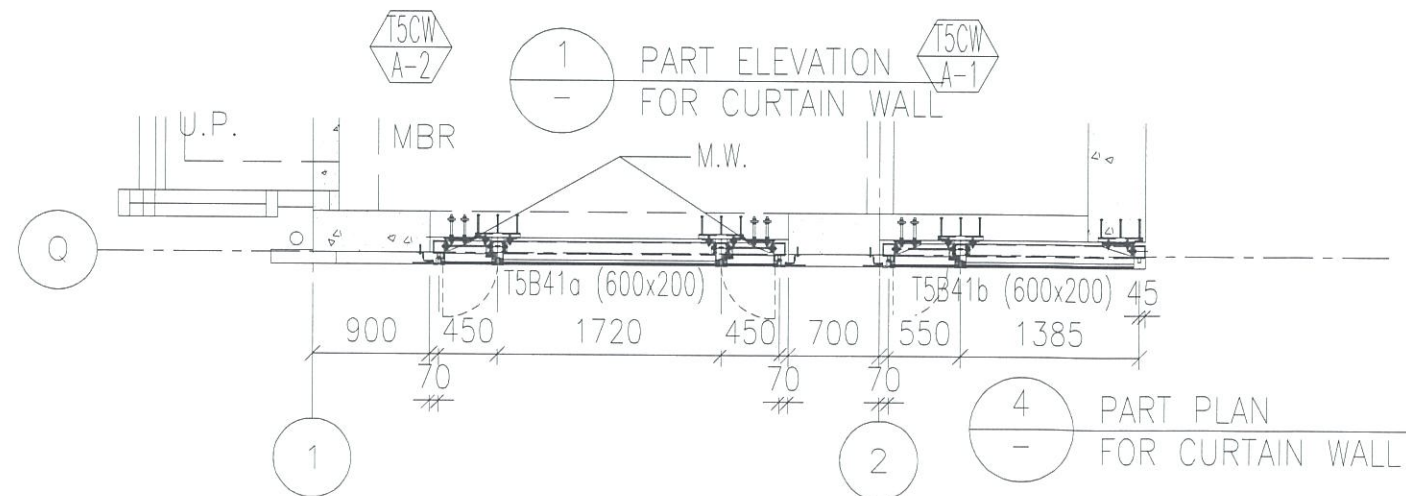
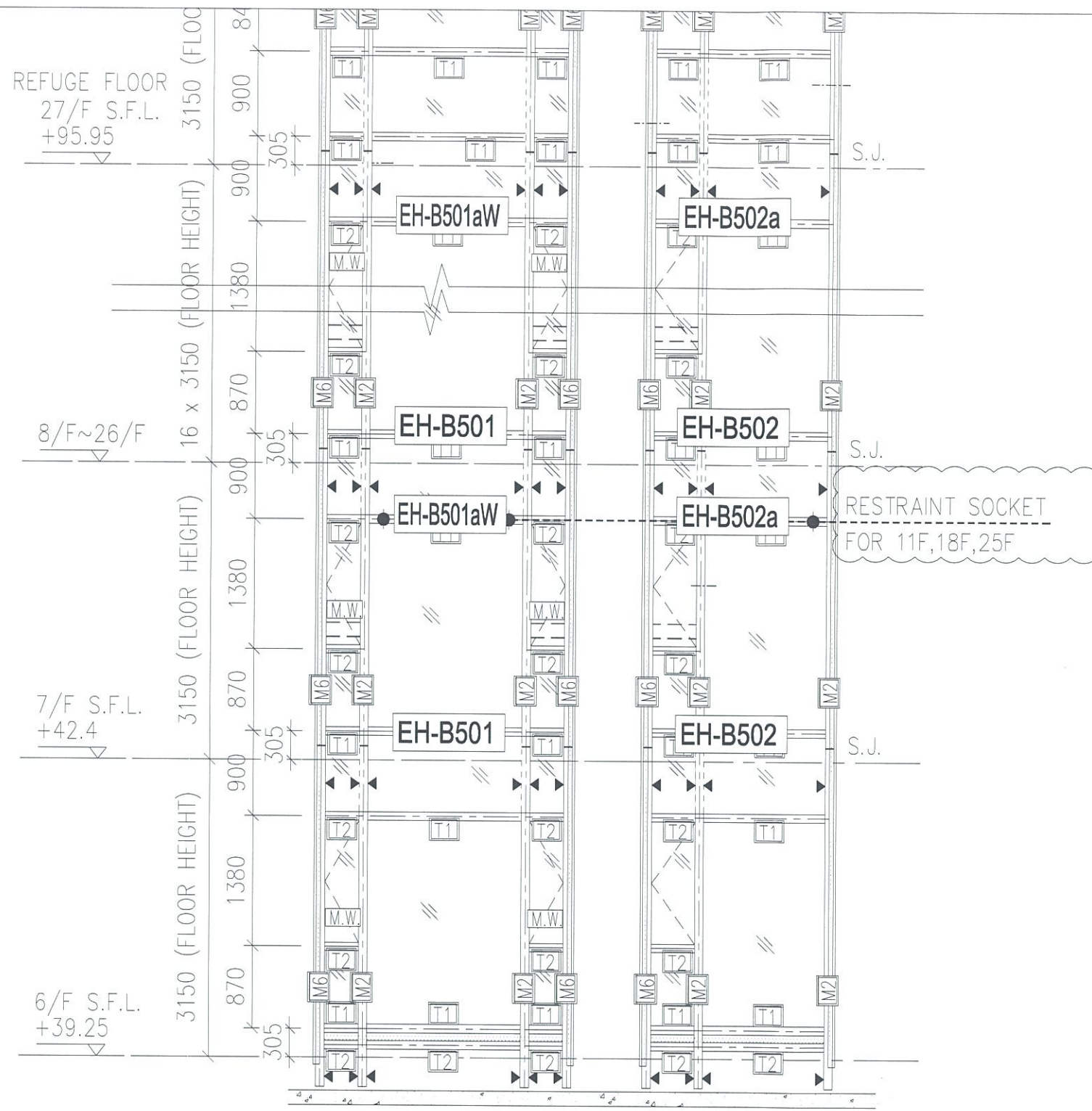
地盤

觀塘裕民坊

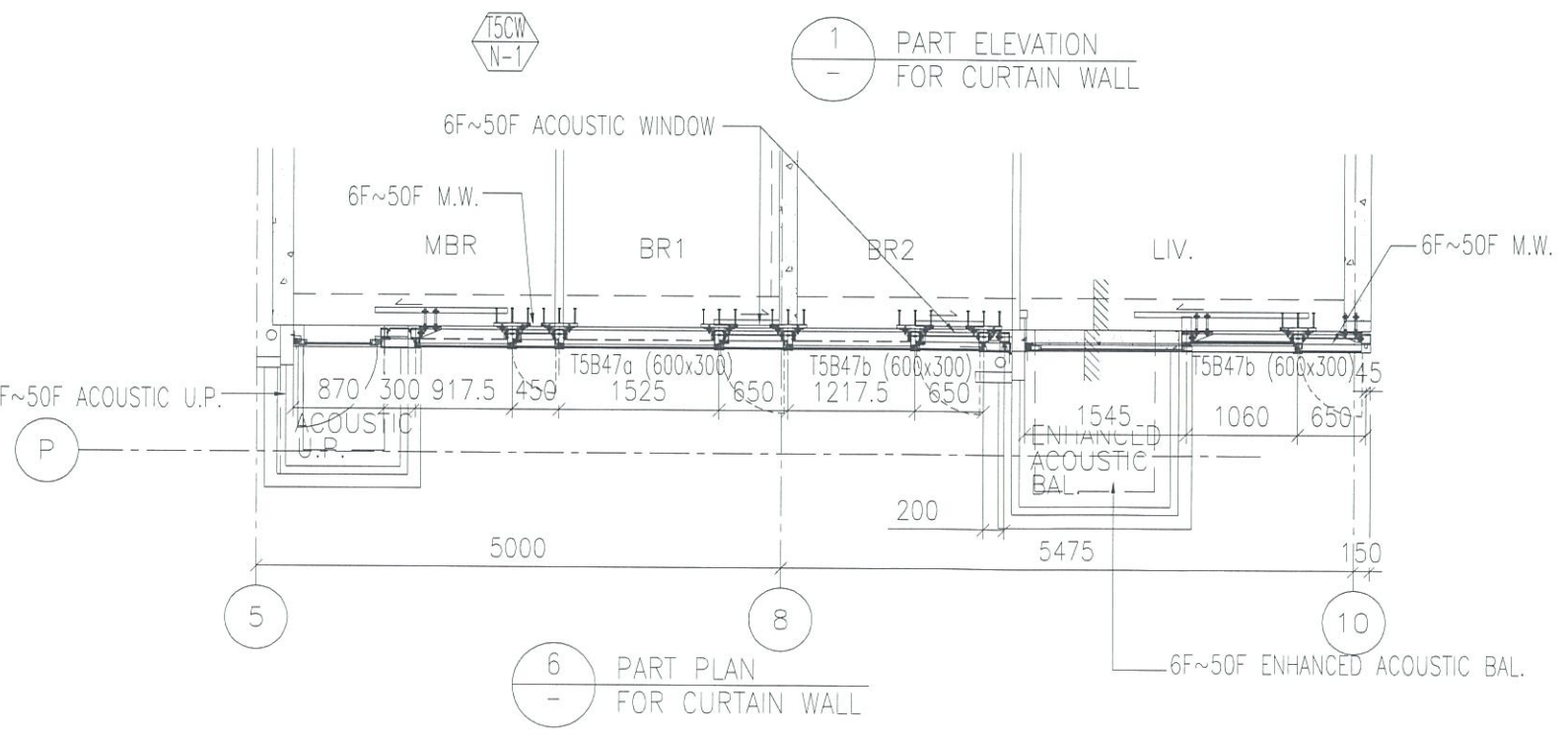
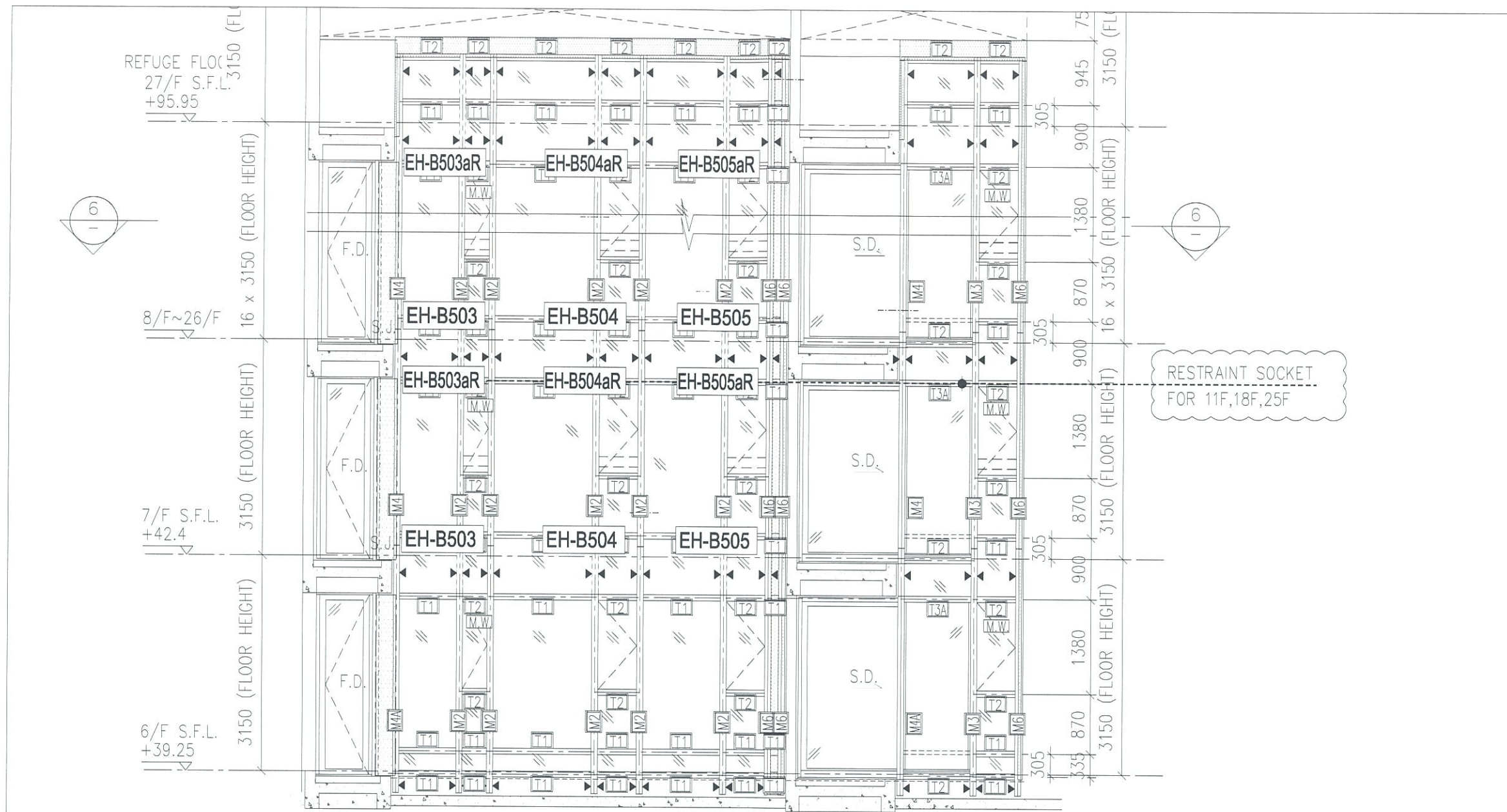


數量	使用位置	樓層
12	T5CW-A-2	7F~9F
6	T5CW-A-1	7F~9F
18	T5CW-N-1	7F~9F
18	T5CW-M-2	7F~9F
6	T5CW-M-1	7F~9F
6	T5CW-L-2	7F~9F
18	T5CW-L-1	7F~9F
18	T5CW-JK-1	7F~9F
12	T5CW-H-3	7F~9F
12	T5CW-H-2	7F~9F
6	T5CW-G-1	7F~9F
6	T5CW-F-2	7F~9F
6	T5CW-E-1	7F~9F
6	T5CW-D-2	7F~9F
18	T5CW-A-3	7F~9F
168	合計	

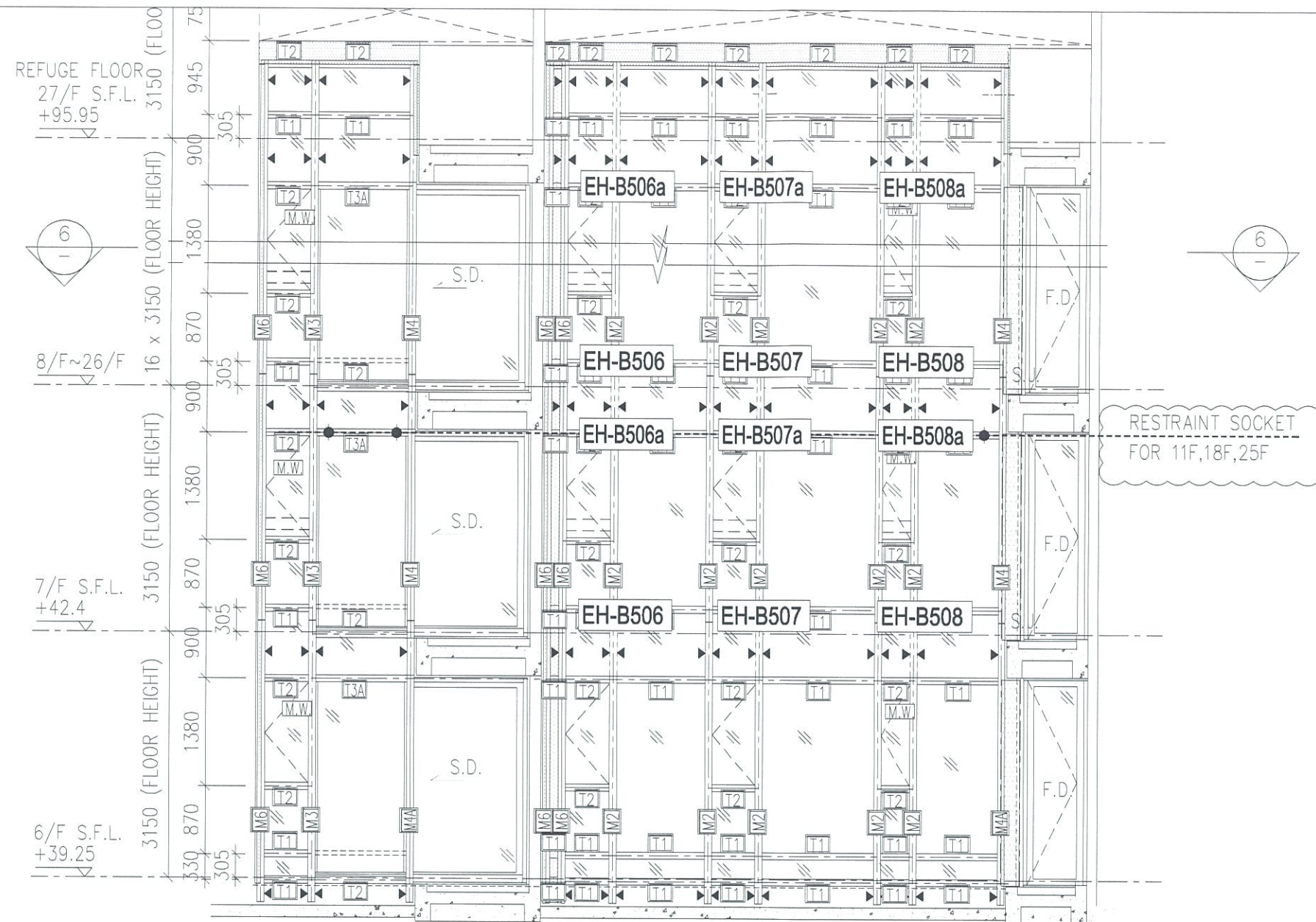
名稱	玻璃扣蓋	制圖	邱紅	2019.02.14	修改		
材料	X85558	復核	謝永林	2019.02.16	日期		
顏色	EC-DG-S332054 (3塗)	批准			圖號	EH-K01	



圖號: 837-CW-2501

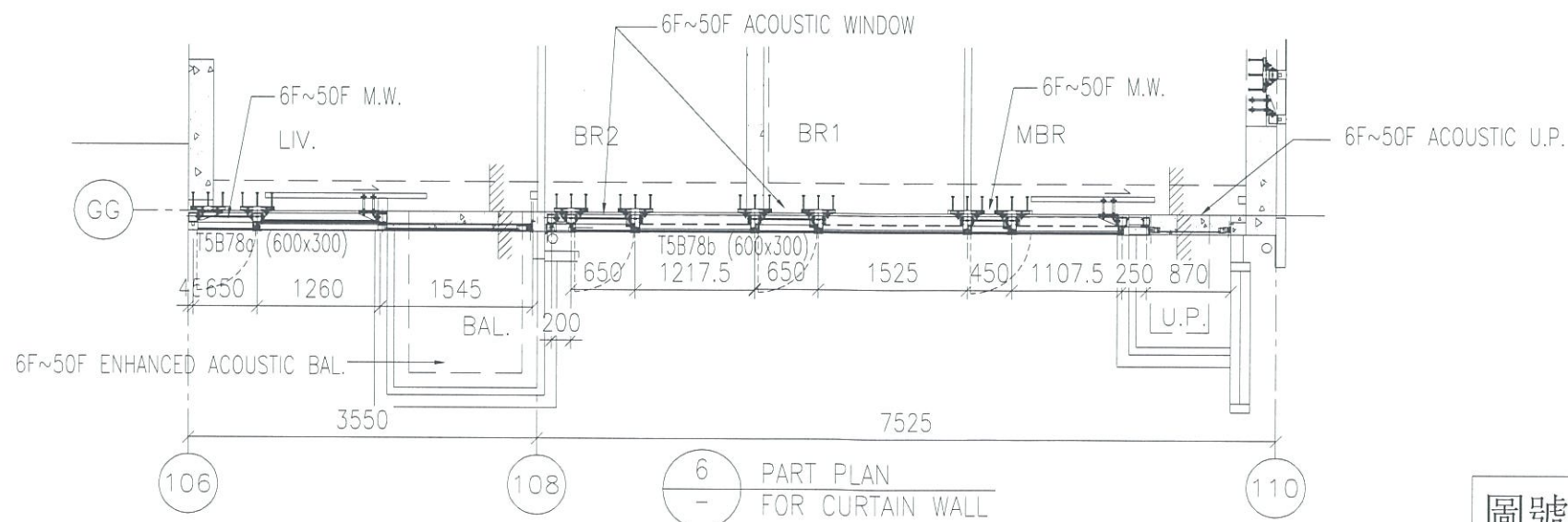


圖號: 837-CW-2502



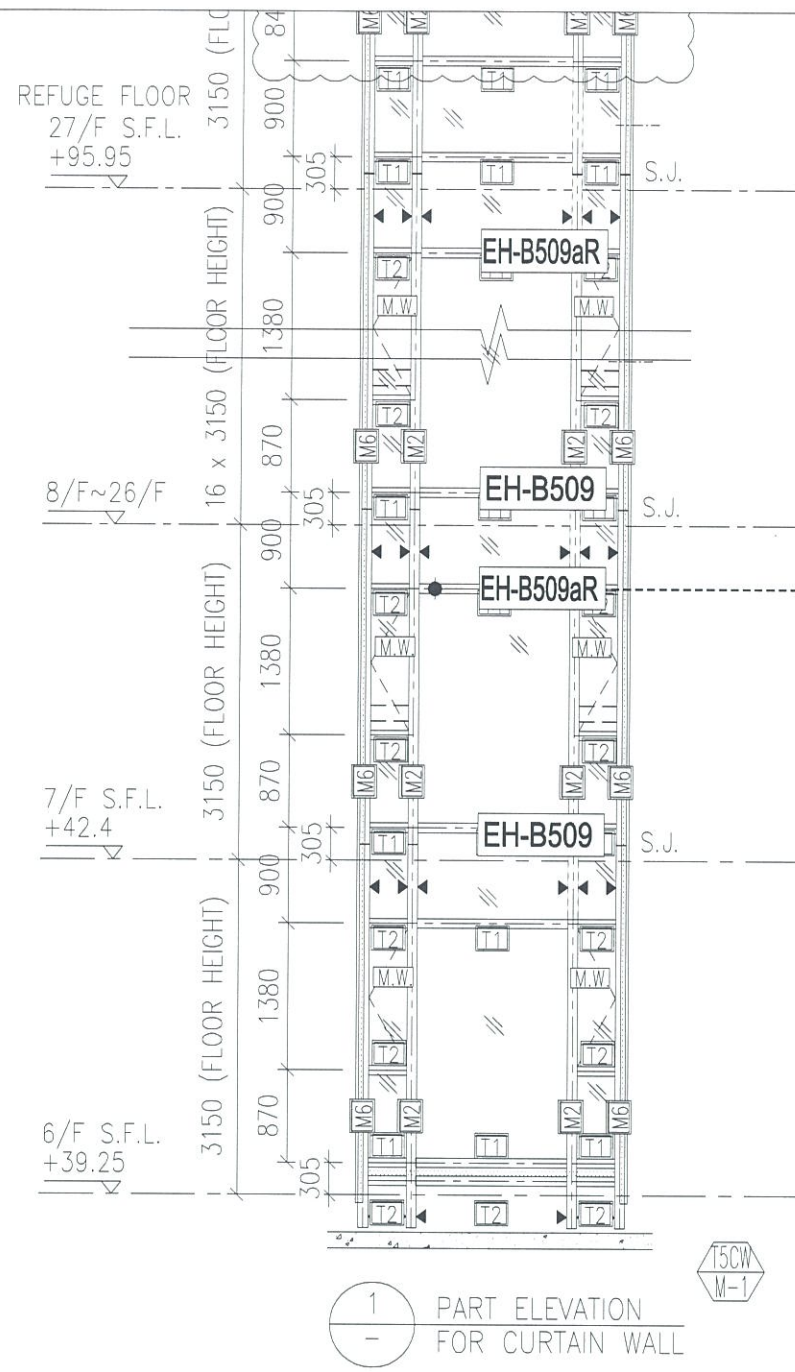
RESTRAINT SOCKET FOR 11F,18F,25F

1 PART ELEVATION FOR CURTAIN WALL



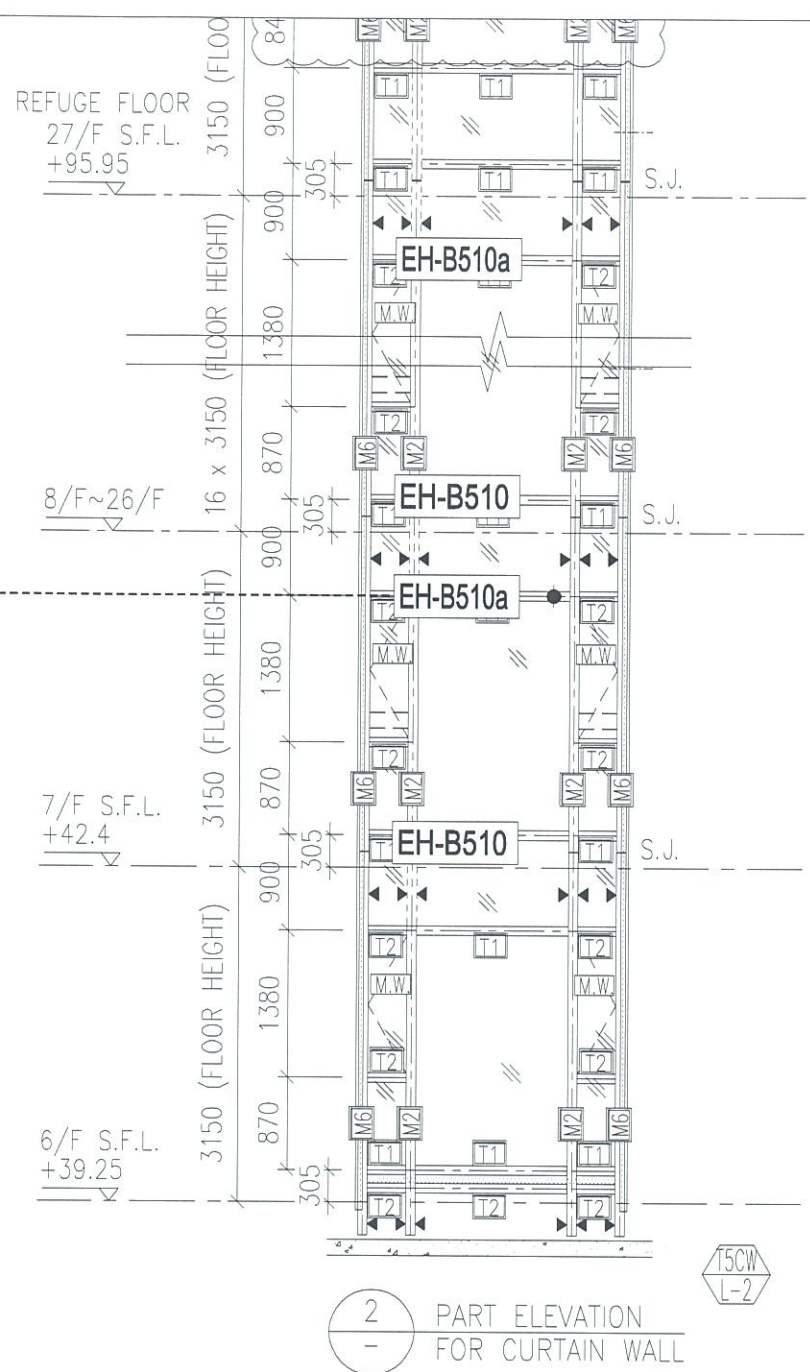
6 PART PLAN FOR CURTAIN WALL

圖號: 837-CW-2503



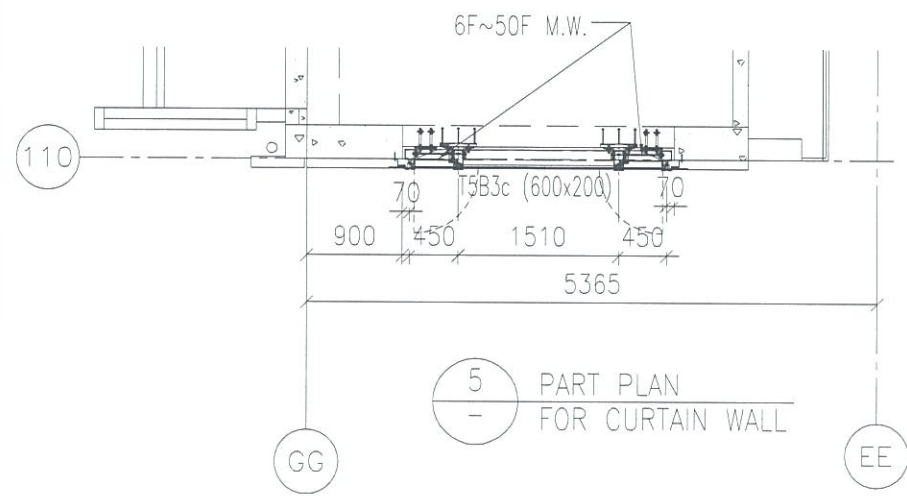
1 PART ELEVATION FOR CURTAIN WALL

T5CW M-1



2 PART ELEVATION FOR CURTAIN WALL

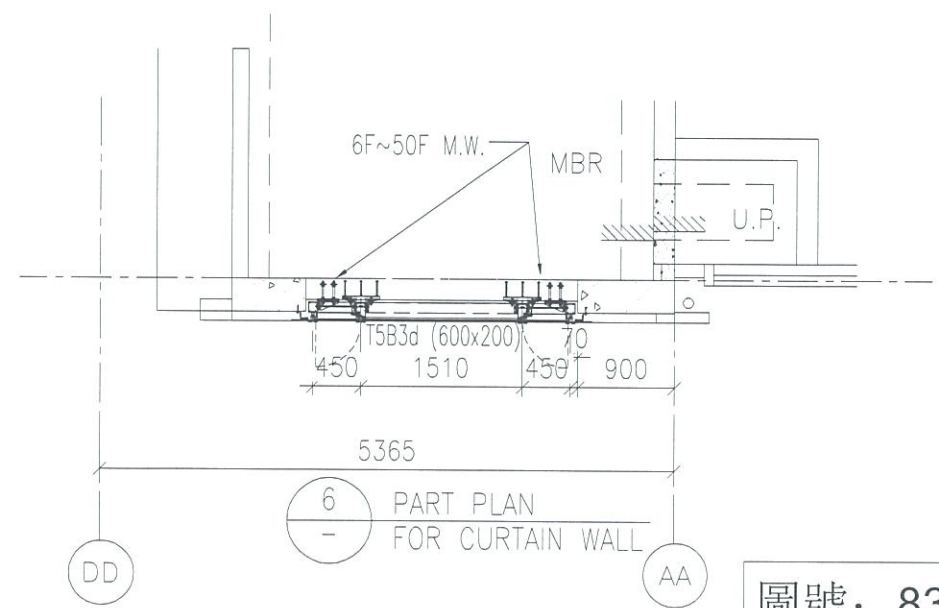
T5CW L-2



5 PART PLAN FOR CURTAIN WALL

GG

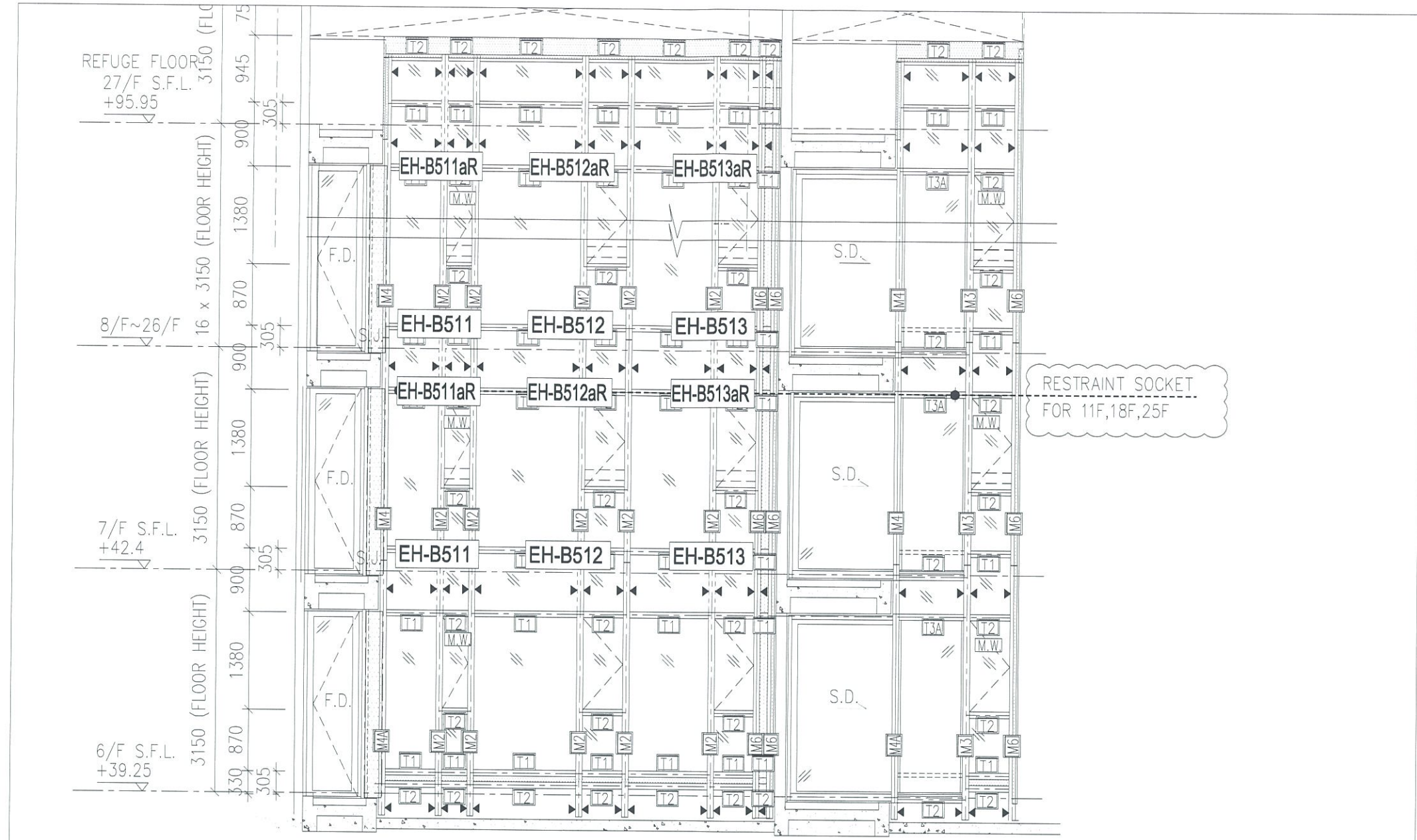
EE



6 PART PLAN FOR CURTAIN WALL

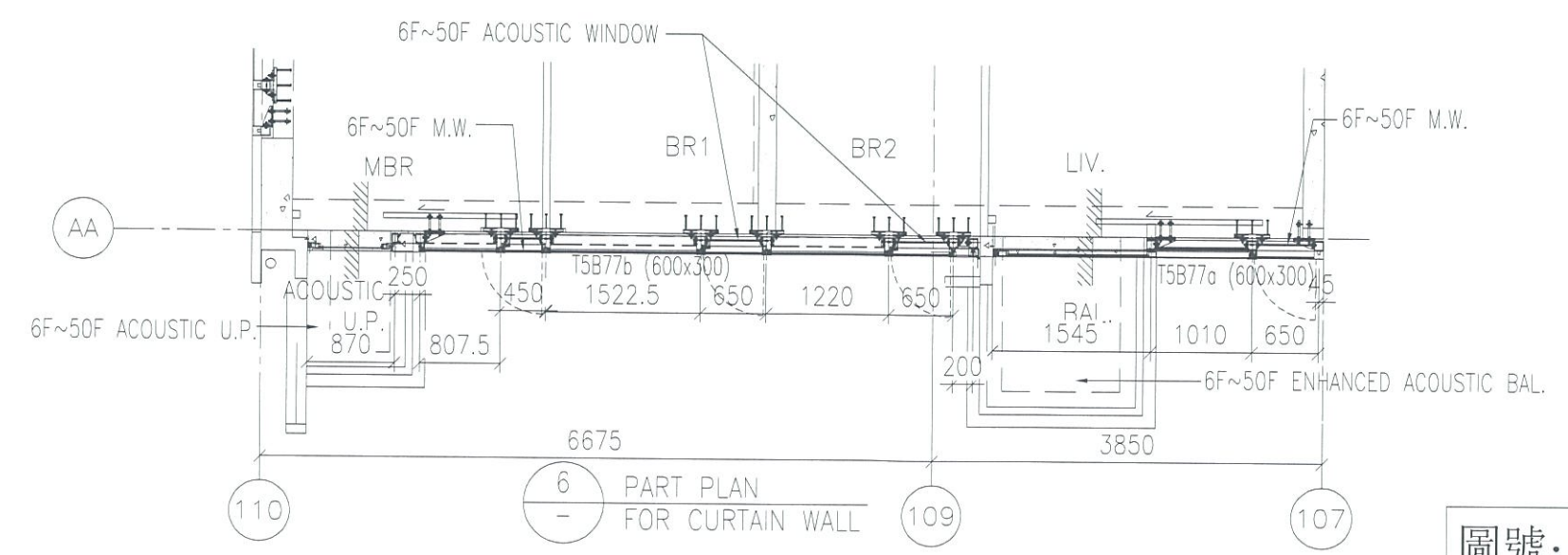
DD

AA

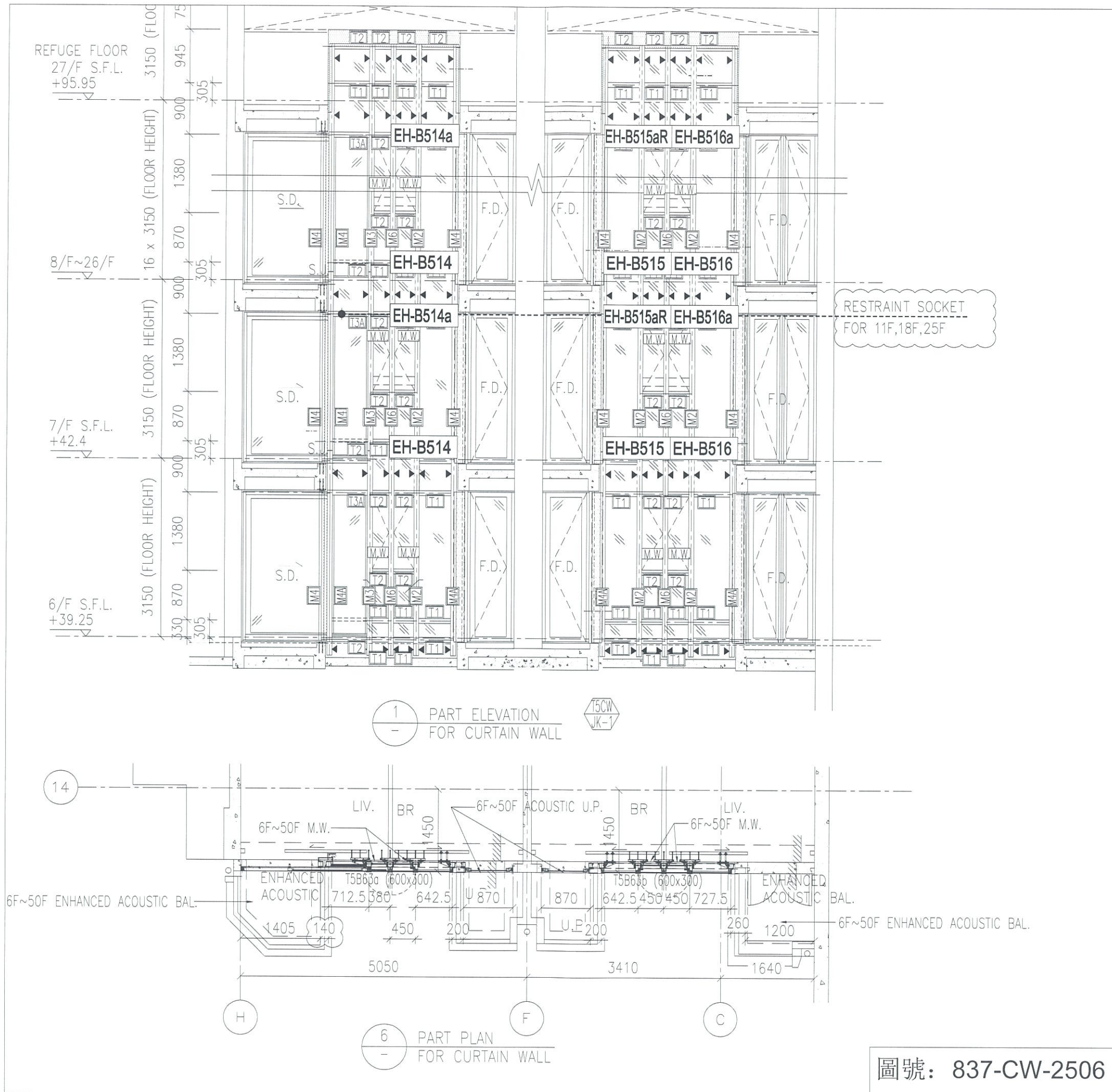


15CW  
L-1

1  
-  
PART ELEVATION  
FOR CURTAIN WALL



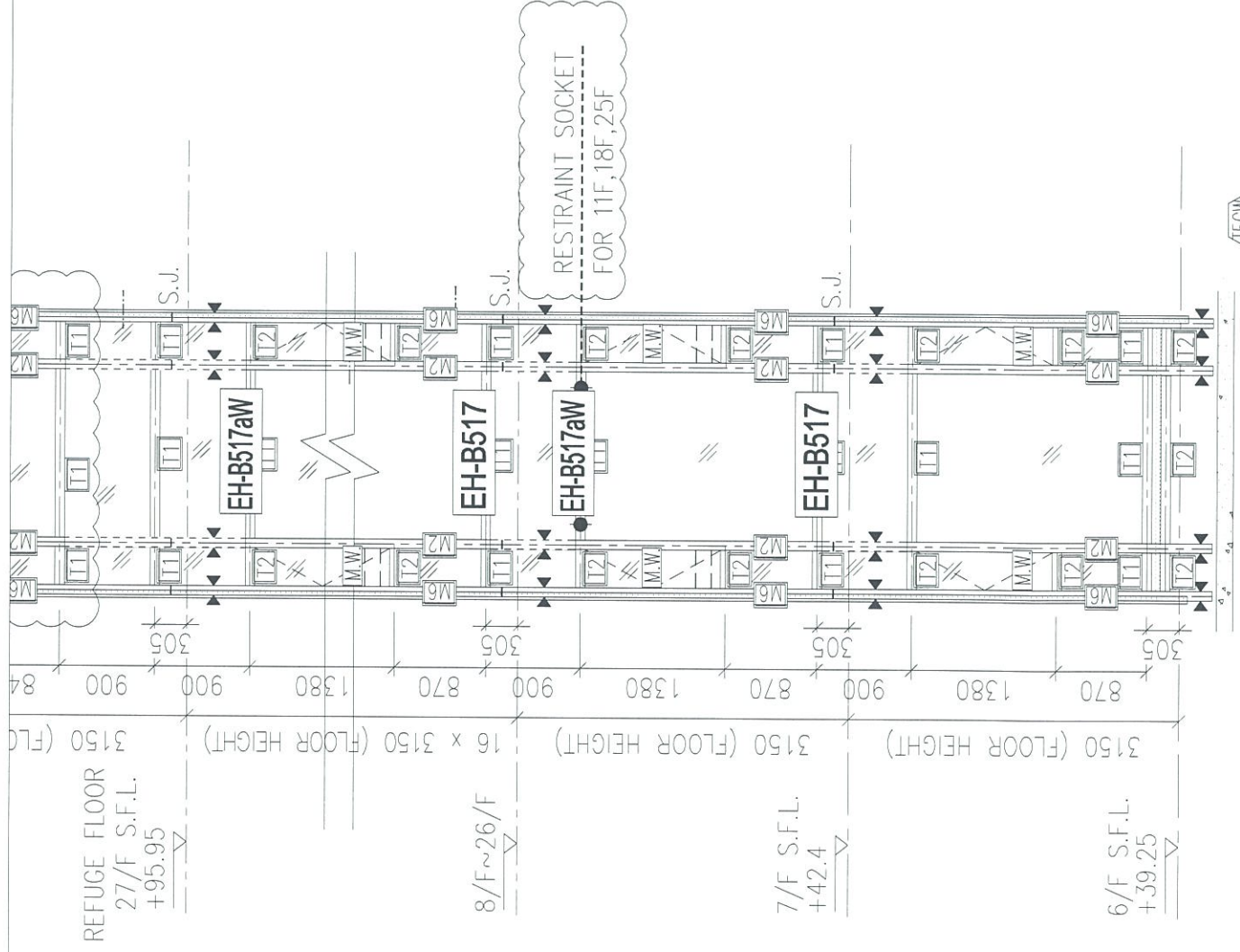
圖號: 837-CW-2505



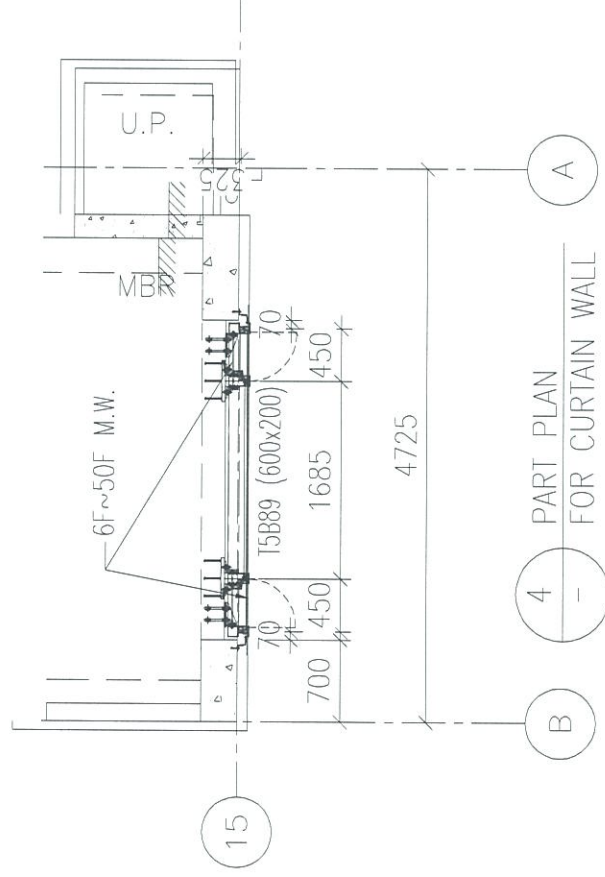
1 PART ELEVATION FOR CURTAIN WALL

6 PART PLAN FOR CURTAIN WALL

RESTRAINT SOCKET FOR 11F,18F,25F



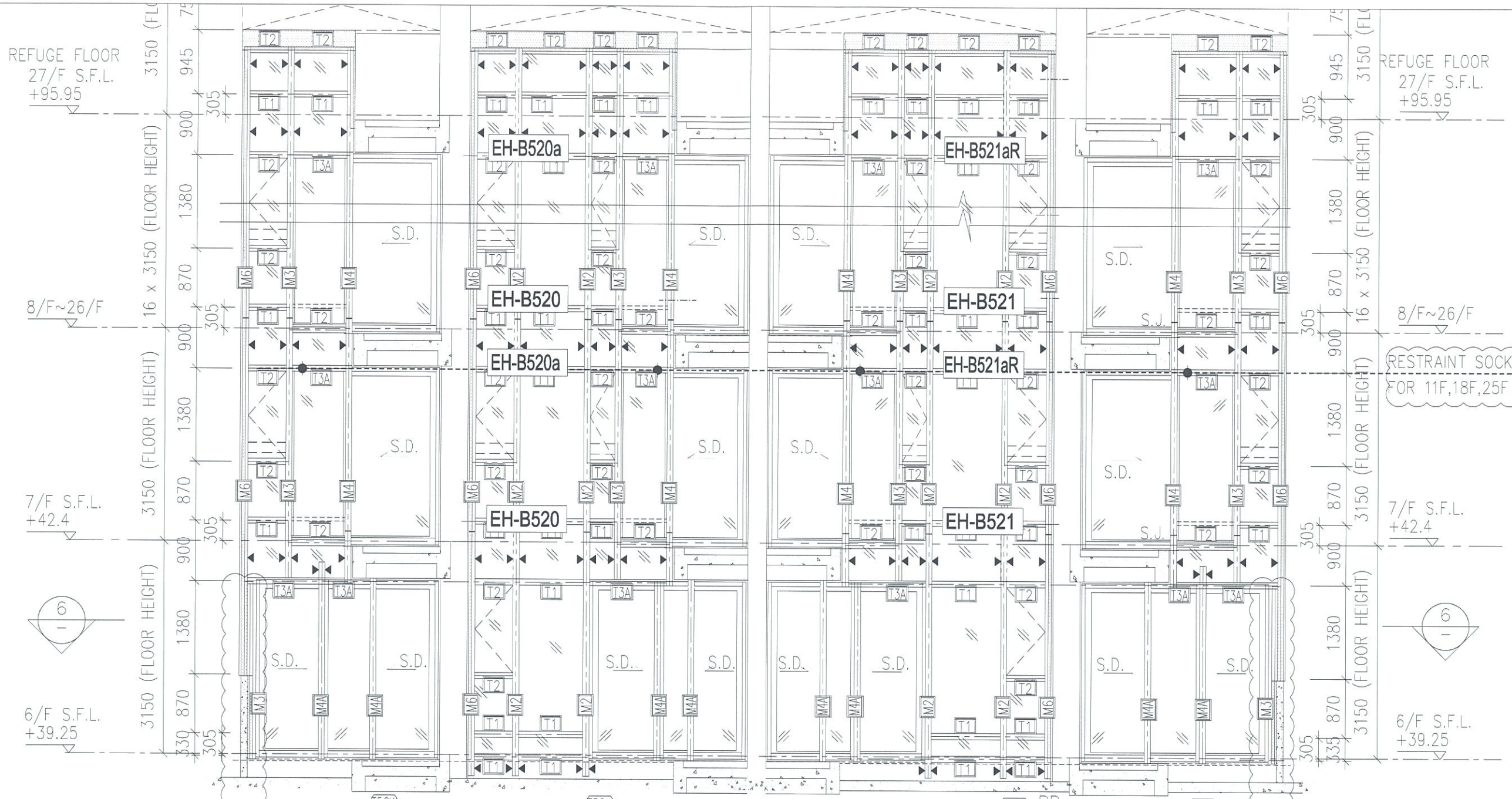
1 PART ELEVATION FOR CURTAIN WALL



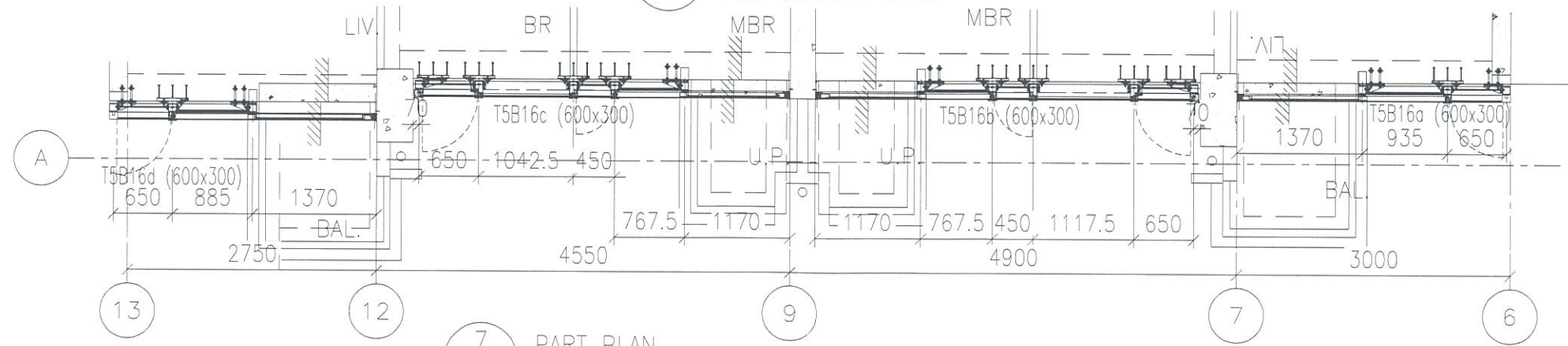
4 PART PLAN FOR CURTAIN WALL

圖號: 837-CW-2507

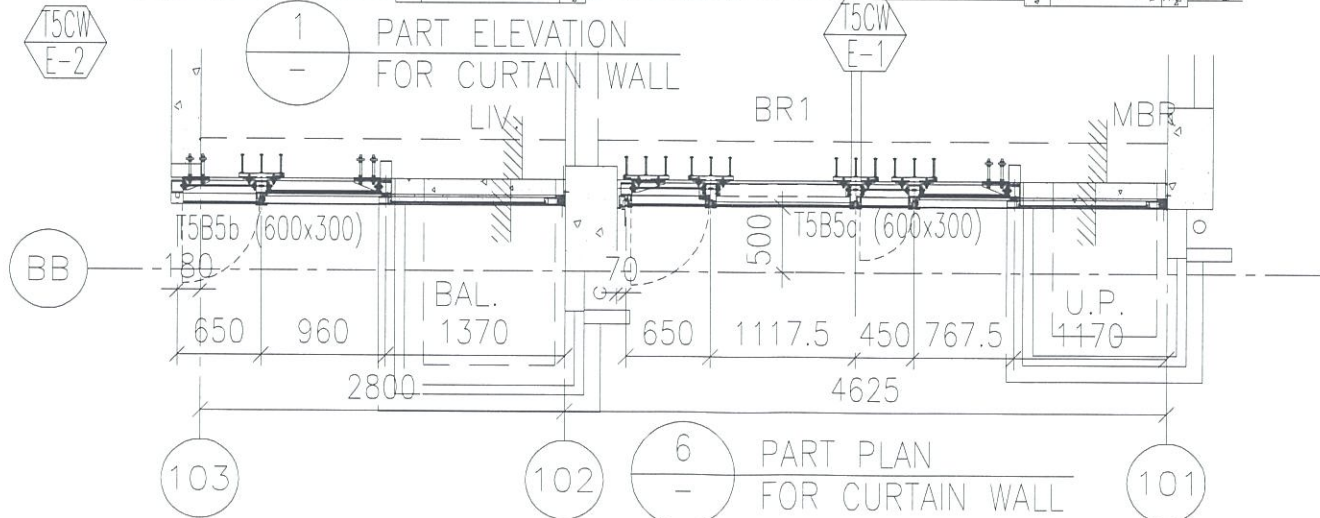
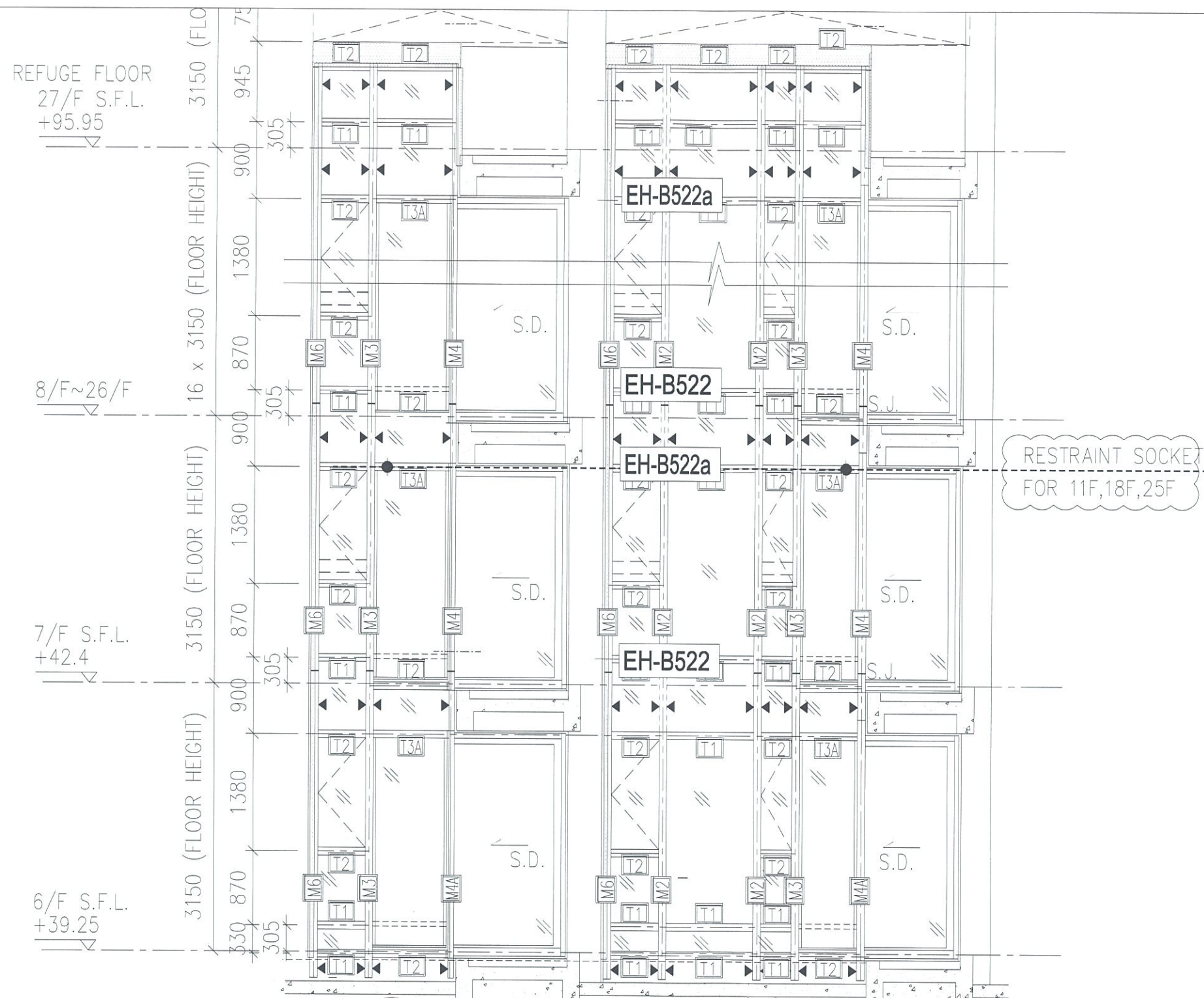




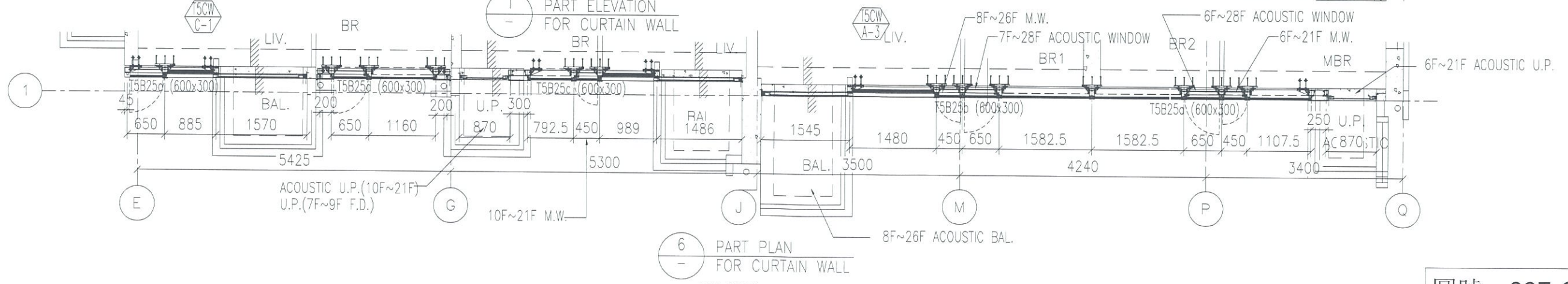
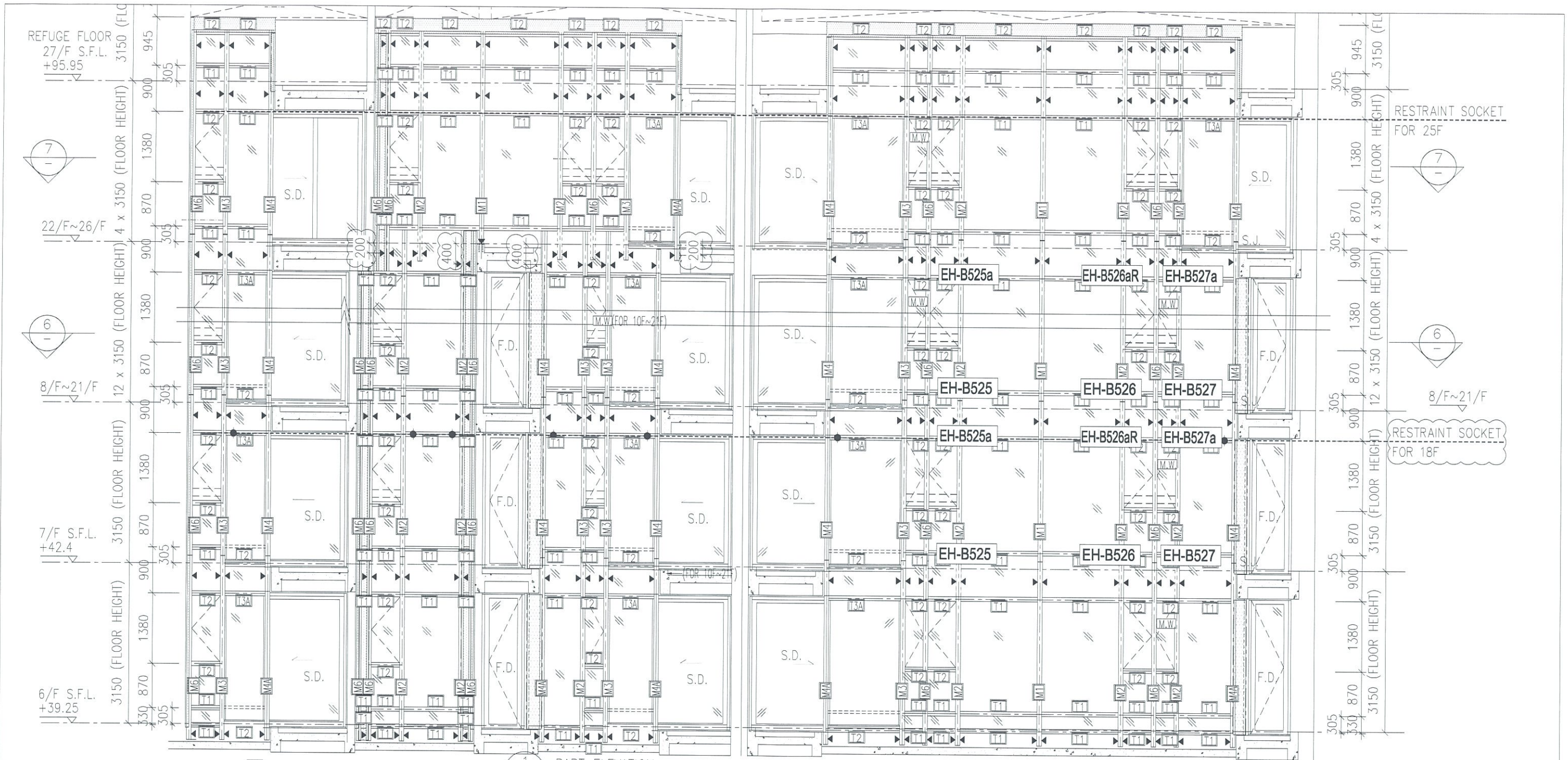
1 PART ELEVATION FOR CURTAIN WALL



7 PART PLAN FOR CURTAIN WALL



圖號: 837-CW-2510



圖號: 837-CW-2512