

工程指示 / 要求簡箋(E.I.)

工程指示編號：EI / 0244 / 19

修改版次：E

工程編號：J - 837

工程名稱：觀塘裕民坊

工程項目：幕牆 鋁背板(T1-T5 大貨 9-50/F)(T3, 19/F 出賃)

收件人：生統 / 永林

發件人：Eric Liu

日期：24/02/2020

要求提供 / 確認 事項：

- | | | |
|------------------------------------|-------------------------------------|-------------------------------|
| <input type="checkbox"/> 初步鋁料 B.M. | <input type="checkbox"/> 加工拆圖，然後生產 | <input type="checkbox"/> 尺寸表 |
| <input type="checkbox"/> 正式鋁料 B.M. | <input type="checkbox"/> 技術上資料 / 指示 | <input type="checkbox"/> 報價 |
| <input type="checkbox"/> 配件 B.M. | <input type="checkbox"/> 樣辦或貨品說明書 | <input type="checkbox"/> 分判合約 |
| <input type="checkbox"/> 其他：_____ | | |

內容：

請按加工圖生產背板，送地盤安裝用 (T1-T5 大貨 9-50/F)

D 版: 1) 因應地盤拆棚期，請廠從大貨中提取一層數量，供現場 T3,19/F 安裝用

2) 請同時數 T1,2,5 各座是否有足夠一層數量背板

3) 不重複生產

謝謝！

請馬上處理，急！

請在 2020/ 02 / 27 前完成上列要求。

附：-

以上項目為：

- 原合約工程包 原合約工程加 / 減賬 新工程報價

原因：-

分發東莞各部門：

- () 生產技術總監 連附件 () 技術部 連附件 () 生產部 連附件 () 機械設計部 連附件
 () 採購部 連附件 () 生產統籌部 連附件
 () 質檢部 連附件 () 會計部 連附件 () 報關組 連附件 () 其他 楊榮輝 連附件

分發其他分判：
() 王禮秋 連附件

分發香港各部門：

- () 行政部 連附件 () 會計部 連附件 () 統籌部 連附件 () 工程部地盤科文 連附件
 () 採購部 連附件 () QS 部 連附件 () 維修部 連附件 () 其他 _____ 連附件

傳遞編號：

HK 0206 /20

發件人簽署：

項目經理簽署：

E20249

背板

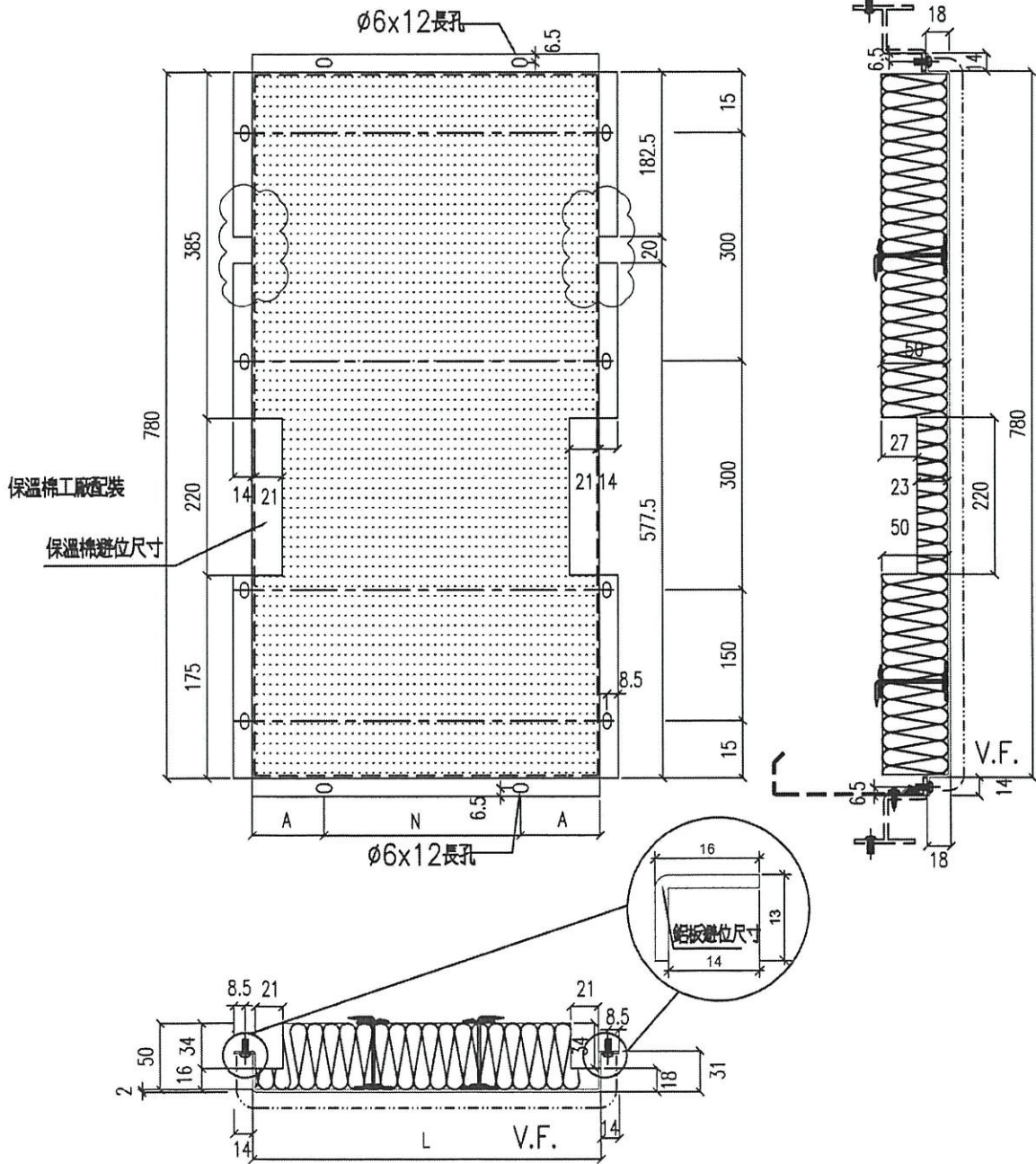
EG-DWG3



美特鋁質 有限公司
MIDI Aluminium Fabricator Ltd.


數據尺寸見后頁

工程號	J-837	地盤	觀塘裕民坊
-----	-------	----	-------



名稱	鋁板拆圖	制圖	鞠章芳	2019.2.14	修改		
材料	2mm厚鋁板	復核			日期		
顏色	香檳金UCT803649FXL-3	批准			圖號	APB-101	

EG-DWG3

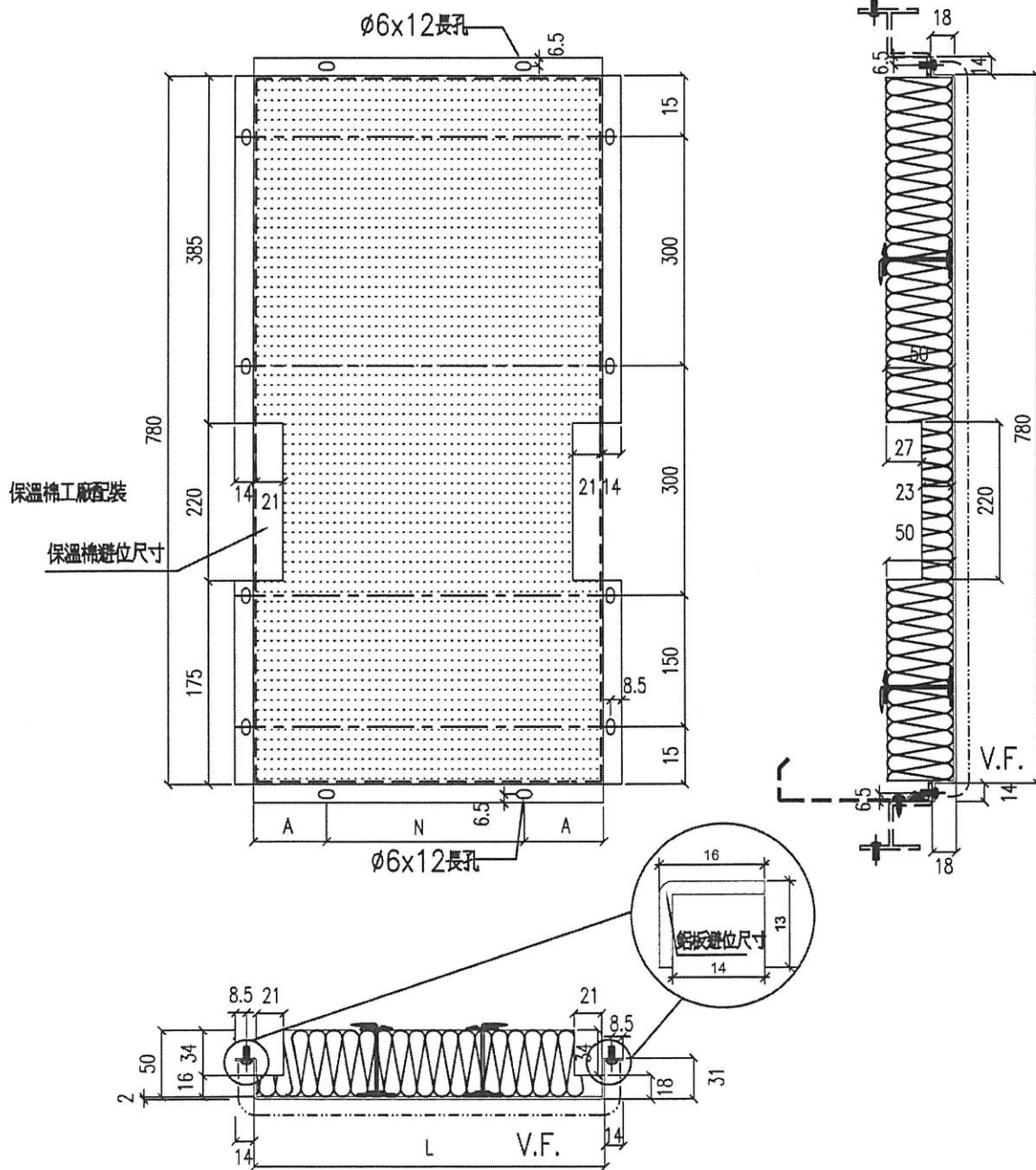
 美特鋁質 MIDI Aluminium			物料編號	L	數量	M	X	N	EQ	分格尺寸	使用位置	樓層	樓層數	每層數
工程號 J-837 地盤 T3 出一層 數量 不銹鋼 中盤	APB-301	987.5	14	300	X	3	43.75	1107.5	T3CWF-1	9-25F	14	1		
	APB-302	1405	36	300	X	4	102.5	1525.0	T3CWF-1	9-25,28-51F	36	1		
	APB-303	1405	36	300	X	4	102.5	1525.0	T3CWF-1	9-25,28-51F	36	1		
	APB-304	1405	36	300	X	4	102.5	1525.0	T3CWE-1	9-25,28-51F	36	1		
	APB-305	1022.5	36	300	X	3	61.25	1142.5	T3CWE-1	9-25,28-51F	36	1		
	APB-306	865	21	250	X	3	57.5	985.0	T3CWE-1	9-25F,28-35F	21	1		
	APB-307	997.5	36	300	X	3	48.75	1117.5	T3CWM-1	9-25,28-51F	36	1		
	APB-308	647.5	16	250	X	2	73.75	767.5	T3CWM-1	9-25F,28-29F	16	1		
	APB-309	997.5	36	300	X	3	48.75	1117.5	T3CWL-2	9-25F,28-51F	36	1		
	APB-310	997.5	36	300	X	3	48.75	1117.5	T3CWK-1	9-25F,28-51F	36	1		
	APB-311	922.5	36	250	X	3	86.25	1042.5	T3CWJ-1	9-25F,28-51F	36	1		
	APB-313	922.5	36	250	X	3	86.25	1042.5	T3CWH-1	9-25F,28-51F	36	1		
	APB-314	997.5	36	300	X	3	48.75	1117.5	T3CWC-2	9-25F,28-51F	36	1		
	APB-315	1022.5	36	300	X	3	61.25	1142.5	T3CWB-2	9-25F,28-51F	36	1		
	APB-316	1405	36	300	X	4	102.5	1525.0	T3CWB-2	9-25F,28-51F	36	1		
	APB-317	1440	36	260	X	5	70	1560.0	T3CWB-1	9-25F,28-51F	36	1		
	APB-318	1440	36	260	X	5	70	1560.0	T3CWA-2	9-25F,28-51F	36	1		
	APB-319	1405	36	300	X	4	102.5	1525.0	T3CWA-1	9-25F,28-51F	36	1		
	APB-320	1022.5	36	300	X	3	61.25	1142.5	T3CWA-1	9-25F,28-51F	36	1		
	APB-321	1115	36	250	X	4	57.5	1235.0	T3CWF-2	9-25F,28-51F	36	1		
	APB-322	1190	36	250	X	4	95	1310.0	T3CWF-2	9-25F,28-51F	36	1		
	APB-501	1600	34	300	X	5	50	1720.0	T5CW A-2	9-25F,28-49F	34	1		
	APB-502	1265	34	250	X	4	132.5	1385.0	T5CW A-1	9-25F,28-49F	34	1		
	APB-503	797.5	34	300	X	2	98.75	917.5	T5CW N-1	9-25F,28-49F	34	1		
	APB-504	1405	34	300	X	4	102.5	1525.0	T5CW N-1	9-25F,28-49F	34	1		
	APB-505	1097.5	34	300	X	3	98.75	1217.5	T5CW N-1	9-25F,28-49F	34	1		
	APB-506	1097.5	34	300	X	3	98.75	1217.5	T5CW M-2	9-25F,28-49F	34	1		
	APB-507	1405	34	300	X	4	102.5	1525.0	T5CW M-2	9-25F,28-49F	34	1		
	APB-508	987.5	34	300	X	3	43.75	1107.5	T5CW M-2	9-25F,28-49F	34	1		
	APB-509	1390	34	300	X	4	95	1510.0	T5CW M-1	9-25F,28-49F	34	1		
	APB-510	1390	34	300	X	4	95	1510.0	T5CW L-2	9-25F,28-49F	34	1		
	APB-511	687.5	34	300	X	2	43.75	807.5	T5CW L-1	9-25F,28-49F	34	1		
	APB-512	1402.5	34	300	X	4	101.3	1522.5	T5CW L-1	9-25F,28-49F	34	1		
APB-513	1100	34	300	X	3	100	1220.0	T5CW L-1	9-25F,28-49F	34	1			
APB-514	522.5	34	300	X	1	111.3	642.5	T5CW JK-1	9-25F,28-49F	34	1			
APB-515	522.5	34	300	X	1	111.3	642.5	T5CW JK-1	9-25F,28-49F	34	1			
APB-516	607.5	34	250	X	2	53.75	727.5	T5CW JK-1	9-25F,28-49F	34	1			
APB-517	1565	34	280	X	5	82.5	1685.0	T5CW H-3	9-25F,28-49F	34	1			
APB-518	1405	34	300	X	4	102.5	1525.0	T5CW H-2	9-25F,28-49F	34	1			
APB-519	1097.5	34	300	X	3	98.75	1217.5	T5CW H-2	9-25F,28-49F	34	1			
APB-520	922.5	34	250	X	3	86.25	1042.5	T5CW G-1	9-25F,28-49F	34	1			
APB-521	997.5	34	300	X	3	48.75	1117.5	T5CW F-2	9-25F,28-49F	34	1			
APB-522	997.5	34	300	X	3	48.75	1117.5	T5CW E-1	9-25F,28-49F	34	1			
APB-523	997.5	34	300	X	3	48.75	1117.5	T5CW D-2	9-25F,28-49F	34	1			
APB-524	1040	10	300	X	3	70	1160.0	T5CW C-1	9-20F	10	1			
APB-525	1462.5	10	250	X	5	106.3	1582.5	T5CW A-3	9-25F,28-49F	10	1			
APB-526	1462.5	10	250	X	5	106.3	1582.5	T5CW A-3	9-25F,28-49F	10	1			
APB-527	987.5	10	300	X	3	43.75	1107.5	T5CW A-3	9-20F	10	1			
APB-528	672.5	10	250	X	2	86.25	792.5	T5CW C-1	9-20F	10	1			
APB-529	765	24	300	X	2	82.5	885.0	T5CW C-1	21-25F,28-49F	24	1			
APB-530	1097.5	23	300	X	3	98.75	1217.5	T5CW C-1	22-25F,28-49F	23	1			
APB-531	1405	23	300	X	4	102.5	1525.0	T5CW C-1	22-25F,28-49F	23	1			
名稱	鋁板拆圖			制圖	鞠章芳		2019.2.14		修改					
材料	2mm厚鋁板			復核					日期					
顏色	香檳金UCT803649FXL-3			批准					圖號	APB-101(2)				

EG-DWG3


美特鋁質 有限公司
 MIDI Aluminium Fabricator Ltd.


數據尺寸見后頁

工程號	J-837	地盤	觀塘裕民坊
-----	-------	----	-------




名稱	鋁板拆圖	制圖	鞠章芳	2019.2.14	修改		
材料	2mm厚鋁板	復核			日期		
顏色	香槟金UCT803649FXL-3	批准			圖號	APB-01	

EG-DWG3

 美特鋁質 有限 MIDI Aluminium Fo				物料編號	L	數量	M	X	N	EO	分格尺寸	使用位置	樓層	樓層數	每層數				
工程號	J-837	地盤	觀	APB-01	530	102	300	X	1	11.5	650	T1CWG-1	9-25F, 28-49F	34	3				
					530	68	300	X	1	11.5	650	T1CWF-2	9-25F, 28-49F	34	2				
					530	68	300	X	1	11.5	650	T1CWE-1	9-25F, 28-49F	34	2				
					530	68	300	X	1	11.5	650	T1CWD-1	9-25F, 28-49F	34	2				
					530	33	300	X	1	11.5	650	T1CWA-3	9-25F, 28-48F	33	1				
					530	33	300	X	1	11.5	650	T1CWA-2	9-25F, 28-48F	33	1				
					530	102	300	X	1	11.5	650	T1CWA-2	9-25F, 28-49F	34	3				
					530	102	300	X	1	11.5	650	T1CWB-2	9-25F, 28-49F	34	3				
					530	102	300	X	1	11.5	650	T1CWC-1	9-25F, 28-49F	34	3				
					530	34	300	X	1	11.5	650	T1CWM-2	9-25F, 28-49F	34	1				
					530	34	300	X	1	11.5	650	T1CWM-1	9-25F, 28-49F	34	1				
					530	34	300	X	1	11.5	650	T1CWL-2	9-25F, 28-49F	34	1				
					530	34	300	X	1	11.5	650	T1CWL-1	9-25F, 28-49F	34	1				
					530	34	300	X	1	11.5	650	T1CWK-2	9-25F, 28-49F	34	1				
					530	34	300	X	1	11.5	650	T1CWK-1	9-25F, 28-49F	34	1				
					530	34	300	X	1	11.5	650	T1CWJ-2	9-25F, 28-49F	34	1				
					530	34	300	X	1	11.5	650	T1CWJ-1	9-25F, 28-49F	34	1				
					530	102	300	X	1	11.5	650	T1CWH-2	9-25F, 28-49F	34	3				
					合計					1052									
					APB-02	330	68	250	X	1	40	450	T1CWH-1	9-25F, 28-49F	34	2			
330	68	250	X	1		40	450	T1CWG-2	9-25F, 28-49F	34	2								
330	68	250	X	1		40	450	T1CWE-2	9-25F, 28-49F	34	2								
330	68	250	X	1		40	450	T1CWD-1	9-25F, 28-49F	34	2								
330	68	250	X	1		40	450	T1CWA-1	9-25F, 28-49F	34	2								
330	68	250	X	1		40	450	T1CWB-3	9-25F, 28-49F	34	2								
330	34	250	X	1		40	450	T1CWC-1	9-25F, 28-49F	34	1								
330	34	250	X	1		40	450	T1CWM-1	9-25F, 28-49F	34	1								
330	34	250	X	1		40	450	T1CWL-2	9-25F, 28-49F	34	1								
330	34	250	X	1		40	450	T1CWH-2	9-25F, 28-49F	34	1								
合計					544														
APB-10	280	34	200	X	1	40	400	T1CW F-2	9-25F, 28-49F	34	1								
APB-16	430	34	300	X	1	65	550	T1CW A-1	9-25F, 28-49F	34	1								
APB-29	955	34	250	X	3	102.5	1075.0	T1CWG-1	9-25F, 28-49F	34	1								
APB-31	797.5	34	300	X	2	98.75	917.5	T1CW K-1	9-25F, 28-49F	34	1								
	797.5	34	300	X	2	98.75	917.5	T1CWJ-2	9-25F, 28-49F	34	1								
物料編號	L	數量	M	X	N	EO	分格尺寸	使用位置	樓層	樓層數	每層數								
APB-01	530	74	300	X	1	11.5	650	T2CWH-1	9-25, 28-52F	37	2								
	530	74	300	X	1	11.5	650	T2CWG-2	9-25, 28-52F	37	2								
	530	38	300	X	1	11.5	650	T2CWF-2	9-25, 28-53F	38	1								
	530	38	300	X	1	11.5	650	T2CWF-1	9-25, 28-53F	38	1								
	530	38	300	X	1	11.5	650	T2CWE-2	9-25, 28-53F	38	1								
	530	38	300	X	1	11.5	650	T2CWE-1	9-25, 28-53F	38	1								
	530	38	300	X	1	11.5	650	T2CWD-1	9-25, 28-53F	38	1								
	530	76	300	X	1	11.5	650	T2CWC-2	9-25, 28-53F	38	2								
	530	38	300	X	1	11.5	650	T2CWC-1	9-25, 28-53F	38	1								
	530	152	300	X	1	11.5	650	T2CWB-2	9-25, 28-53F	38	2								
	530	152	300	X	1	11.5	650	T2CWA-1	9-25, 28-53F	38	2								
	530	76	300	X	1	11.5	650	T2CWN-2	9-25, 28-53F	38	2								
	530	114	300	X	1	11.5	650	T2CWM-2	9-25, 28-53F	38	3								
	530	38	300	X	1	11.5	650	T2CWM-1	9-25, 28-53F	38	1								
	530	38	300	X	1	11.5	650	T2CWL-1	9-25, 28-53F	38	1								
	530	38	300	X	1	11.5	650	T2CWK-2	9-25, 28-53F	38	1								
	530	38	300	X	1	11.5	650	T2CWJ-1	9-25, 28-53F	38	1								
	合計					1098													
	APB-02	330	74	250	X	1	40	450	T2CWH-1	9-25, 28-52F	37	2							
		330	37	250	X	1	40	450	T2CWG-2	9-25, 28-52F	37	1							
330		38	250	X	1	40	450	T2CWF-1	9-25, 28-53F	38	1								
330		38	250	X	1	40	450	T2CWE-2	9-25, 28-53F	38	1								
330		76	250	X	1	40	450	T2CWB-1	9-25, 28-53F	38	2								
330		76	250	X	1	40	450	T2CWA-2	9-25, 28-53F	38	2								
330		38	250	X	1	40	450	T2CWN-1	9-25, 28-53F	38	1								
330		76	250	X	1	40	450	T2CWM-3	9-25, 28-53F	38	2								
330		38	250	X	1	40	450	T2CWL-2	9-25, 28-53F	38	1								
330		38	250	X	1	40	450	T2CWK-1	9-25, 28-53F	38	1								
330	38	250	X	1	40	450	T2CWJ-1	9-25, 28-53F	38	1									
330	76	250	X	1	40	450	T2CWH-2	9-25, 28-53F	38	2									
合計					643														
APB-10	280	38	200	X	1	40	400	T2CWL-2	9-25, 28-53F	38	1								
APB-16	430	38	300	X	1	65	550	T2CWM-3	9-25, 28-53F	38	1								
APB-25	305	38	200	X	1	52.5	425	T2CWK-1	9-25, 28-53F	38	1								
	305	38	200	X	1	52.5	425	T2CWJ-1	9-25, 28-53F	38	1								
名稱	鋁板拆圖			制圖	鞠章芳		2019.2.14	修改											
材料	2mm厚鋁板			復核				日期											
顏色	香檳金UCT803649FXL-3			批准				圖號	APB-01(1)										

EG-DWG3

 美特鋁質 有限公司 MIDI Aluminium Fabric				物料編號	L	數量	M	X	N	EQ	分格尺寸	使用位置	樓層	樓層數	每層數
工程號	J-837	地盤	觀塘裕民坊	APB-01	530	72	300	X	1	115	650	T3CWF-1	9-25,28-51F	36	2
					530	108	300	X	1	115	650	T3CWE-1	9-25,28-51F	36	3
530	36	300	X		1	115	650	T3CWM-2	9-25F,28-51F	36	1				
530	36	300	X		1	115	650	T3CWM-1	9-25F,28-51F	36	1				
530	36	300	X		1	115	650	T3CWL-2	9-25F,28-51F	36	1				
530	36	300	X		1	115	650	T3CWL-1	9-25F,28-51F	36	1				
530	35	300	X		1	115	650	T3CWK-2	9-25F,28-50F	35	1				
530	36	300	X		1	115	650	T3CWK-1	9-25F,28-51F	36	1				
530	36	300	X		1	115	650	T3CWJ-1	9-25F,28-51F	36	1				
530	36	300	X		1	115	650	T3CWH-3	9-25F,28-51F	36	1				
530	72	300	X		1	115	650	T3CWH-1	9-25F,28-51F	36	2				
530	36	300	X		1	115	650	T3CWC-2	9-25F,28-51F	36	1				
530	36	300	X		1	115	650	T3CWC-1	9-25F,28-51F	36	1				
530	144	300	X		1	115	650	T3CWB-2	9-25F,28-51F	36	4				
530	144	300	X		1	115	650	T3CWA-1	9-25F,28-51F	36	4				
				合計	899										
APB-02	330	35	250	X	1	40	450	T3CWF-1	9-25,28-50F	35	1				
	330	36	250	X	1	40	450	T3CWF-1	9-25,28-51F	36	1				
	330	36	250	X	1	40	450	T3CWE-1	9-25,28-51F	36	1				
	330	36	250	X	1	40	450	T3CWM-1	9-25,28-51F	36	1				
	330	36	250	X	1	40	450	T3CWL-2	9-25F,28-51F	36	1				
	330	36	250	X	1	40	450	T3CWK-1	9-25F,28-51F	36	1				
	330	35	250	X	1	40	450	T3CWJ-2	9-25F,28-50F	35	1				
	330	36	250	X	1	40	450	T3CWJ-1	9-25F,28-51F	36	1				
	330	36	250	X	1	40	450	T3CWC-2	9-25F,28-51F	36	1				
	330	72	250	X	1	40	450	T3CWB-1	9-25F,28-51F	36	2				
	330	72	250	X	1	40	450	T3CWA-2	9-25F,28-51F	36	2				
	330	70	250	X	1	40	450	T3CWD-1	9-25F,28-50F	35	2				
	330	72	250	X	1	40	450	T3CWG-1	9-25F,28-51F	36	2				
	330	72	250	X	1	40	450	T3CWF-2	9-25F,28-51F	36	2				
					合計	645									
APB-16	430	36	300	X	1	65	550	T3CWF-2	9-25F,28-51F	36	1				
				物料編號	L	數量	M	X	N	EQ	分格尺寸	使用位置	樓層	樓層數	每層數
APB-01	530	102	300	X	1	115	650	T5CW N-1	9-25F,28-49F	34	3				
	530	102	300	X	1	115	650	T5CW M-2	9-25F,28-49F	34	3				
	530	102	300	X	1	115	650	T5CW L-1	9-25F,28-49F	34	3				
	530	68	300	X	1	115	650	T5CW H-2	9-25F,28-49F	34	2				
	530	34	300	X	1	115	650	T5CW H-1	9-25F,28-49F	34	1				
	530	34	300	X	1	115	650	T5CW G-2	9-25F,28-49F	34	1				
	530	34	300	X	1	115	650	T5CW G-1	9-25F,28-49F	34	1				
	530	34	300	X	1	115	650	T5CW F-2	9-25F,28-49F	34	1				
	530	34	300	X	1	115	650	T5CW F-1	9-25F,28-49F	34	1				
	530	34	300	X	1	115	650	T5CW E-2	9-25F,28-49F	34	1				
	530	34	300	X	1	115	650	T5CW E-1	9-25F,28-49F	34	1				
	530	34	300	X	1	115	650	T5CW D-2	9-25F,28-49F	34	1				
	530	34	300	X	1	115	650	T5CW D-1	9-25F,28-49F	34	1				
	530	34	300	X	1	115	650	T5CW C-1	9-25F,28-49F	34	1				
	530	33	300	X	1	115	650	T5CW C-1	9-20F,22-25F,28-49F	33	1				
530	69	300	X	1	115	650	T5CW C-1	22-25F,28-49F	23	3					
530	68	300	X	1	115	650	T5CW A-3	9-25F,28-49F	34	2					
				合計	884										
APB-02	330	68	250	X	1	40	450	T5CWA-2	9-25F,28-49F	34	2				
	330	34	250	X	1	40	450	T5CWN-1	9-25F,28-49F	34	1				
	330	34	250	X	1	40	450	T5CWM-2	9-25F,28-49F	34	1				
	330	68	250	X	1	40	450	T5CWM-1	9-25F,28-49F	34	2				
	330	68	250	X	1	40	450	T5CWL-2	9-25F,28-49F	34	2				
	330	34	250	X	1	40	450	T5CWL-1	9-25F,28-49F	34	1				
	330	102	250	X	1	40	450	T5CWJK-1	9-25F,28-49F	34	3				
	330	68	250	X	1	40	450	T5CWH-3	9-25F,28-49F	34	2				
	330	34	250	X	1	40	450	T5CWH-2	9-25F,28-49F	34	1				
	330	34	250	X	1	40	450	T5CWG-1	9-25F,28-49F	34	1				
	330	34	250	X	1	40	450	T5CWF-2	9-25F,28-49F	34	1				
	330	34	250	X	1	40	450	T5CWE-1	9-25F,28-49F	34	1				
	330	34	250	X	1	40	450	T5CWD-2	9-25F,28-49F	34	1				
	330	33	250	X	1	40	450	T5CWC-1	9-20F,22-25F,28-49F	33	1				
	330	68	250	X	1	40	450	T5CWA-3	9-25F,28-49F	34	2				
				合計	747										
APB-16	430	34	300	X	1	65	550	T5CWA-1	9-25F,28-49F	34	1				
APB-20	260	34	180	X	1	40	380	T5CWJK-1	9-25F,28-49F	34	1				
名稱	鋁板拆圖			制圖	鞠章芳		2019.2.14	修改							
材料	2mm厚鋁板			復核				日期							
顏色	香檳金UCT803649FXL-3			批准				圖號	APB-01(2)						

T3
 出一層數字
 不寫字號

EG-DWG3

美特 MIDT		物料編號	L	數量	M	X	N	A	分格尺寸	使用位置	樓層	樓層數	每層數
工程號 J-837	T3 出層數 不變	APB-SD-301	1247.5	35	290	X	4	43.75	1367.5	T3CWF-1	9-25,28-50F	35	1
		APB-SD-302	1047.5	36	300	X	3	73.75	1167.5	T3CWE-1	9-25,28-51F	36	1
		APB-SD-303	715.0	36	300	X	2	57.5	835.0	T3CWM-2	9-25F,28-51F	36	1
		APB-SD-304	647.5	36	250	X	2	73.75	767.5	T3CWL-2	9-25F,28-51F	36	1
		APB-SD-305	865.0	36	250	X	3	57.5	985.0	T3CWL-1	9-25F,28-51F	36	1
		APB-SD-306	815.0	35	300	X	2	107.5	935.0	T3CWK-2	9-25F,28-50F	35	1
		APB-SD-307	647.5	35	250	X	2	73.75	767.5	T3CWK-1	9-25F,28-50F	35	1
		APB-SD-308	740.0	35	300	X	2	70	860.0	T3CWJ-2	9-25F,28-50F	35	1
		APB-SD-309	647.5	35	250	X	2	73.75	767.5	T3CWJ-1	9-25F,28-50F	35	1
		APB-SD-311	697.5	35	250	X	2	98.75	817.5	T3CWH-1	9-25F,28-50F	35	1
		APB-SD-312	647.5	36	250	X	2	73.75	767.5	T3CWC-2	9-25F,28-51F	36	1
		APB-SD-313	815.0	36	300	X	2	107.5	935.0	T3CWC-1	9-25F,28-51F	36	1
		APB-SD-314	1265.0	36	290	X	4	52.5	1385.0	T3CWB-2	9-25F,28-51F	36	1
		APB-SD-315	787.5	36	300	X	2	93.75	907.5	T3CWB-2	9-25F,28-51F	36	1
		APB-SD-316	787.5	36	300	X	2	93.75	907.5	T3CWA-1	9-25F,28-51F	36	1
		APB-SD-317	1165.0	36	250	X	4	82.5	1285.0	T3CWA-1	9-25F,28-51F	36	1
		APB-SD-318	696.0	35	300	X	2	48	816.0	T3CWD-1	9-25F,28-50F	35	1
		APB-SD-319	647.5	35	250	X	2	73.75	767.5	T3CWD-1	9-25F,28-50F	35	1
		APB-SD-320	647.5	35	250	X	2	73.75	767.5	T3CWG-1	9-25F,28-50F	35	1
		APB-SD-321	697.5	35	250	X	2	98.75	817.5	T3CWG-1	9-25F,28-50F	35	1
		APB-SD-322	987.5	20	300	X	3	43.75	1107.5	T3CW F-1	29-50F	20	1
		APB-SD-323	865.0	14	250	X	3	57.5	985.0	T3CW E-1	37-51F	14	1
		APB-SD-324	647.5	19	250	X	2	73.75	767.5	T3CW M-1	31-51F	19	1

物料編號	L	數量	M	X	N	A	分格尺寸	使用位置	樓層	樓層數	每層數
APB-SD-501	940.0	34	250	X	3	95	1060.0	T5CW N-1	9-25F,28-49F	34	1
APB-SD-502	1140.0	34	250	X	4	70	1260.0	T5CW M-2	9-25F,28-49F	34	1
APB-SD-503	890.0	34	250	X	3	70	1010.0	T5CW L-1	9-25F,28-49F	34	1
APB-SD-504	592.5	34	250	X	2	46.25	712.5	T5CW JK-1	9-25F,28-49F	34	1
APB-SD-505	787.5	34	300	X	2	93.75	907.5	T5CW H-2	9-25F,28-49F	34	1
APB-SD-506	815.0	34	300	X	2	107.5	935.0	T5CW H-1	9-25F,28-49F	34	1
APB-SD-507	765.0	34	300	X	2	82.5	885.0	T5CW G-2	9-25F,28-49F	34	1
APB-SD-508	647.5	34	250	X	2	73.75	767.5	T5CW G-1	9-25F,28-49F	34	1
APB-SD-509	647.5	34	250	X	2	73.75	767.5	T5CW F-2	9-25F,28-49F	34	1
APB-SD-510	815.0	34	300	X	2	107.5	935.0	T5CW F-1	9-25F,28-49F	34	1
APB-SD-511	840.0	34	250	X	3	45	960.0	T5CW E-2	9-25F,28-49F	34	1
APB-SD-512	647.5	34	250	X	2	73.75	767.5	T5CW E-1	9-25F,28-49F	34	1
APB-SD-513	647.5	34	250	X	2	73.75	767.5	T5CW D-2	9-25F,28-49F	34	1
APB-SD-514	840.0	34	250	X	3	45	960.0	T5CW D-1	9-25F,28-49F	34	1
APB-SD-515	765.0	10	300	X	2	82.5	885.0	T5CW C-1	9-20F	10	1
APB-SD-517	869.0	10	250	X	3	59.5	989.0	T5CW C-1	9-20F	10	1
APB-SD-518	1360.0	34	300	X	4	80	1480.0	T5CW A-3	9-25F,28-49F	34	1
APB-SD-520	873.0	23	250	X	3	61.5	993.0	T5CW C-1	22-25F,28-49F	23	1
APB-SD-521	987.5	23	300	X	3	43.75	1107.5	T5CW A-3	22-25F,28-49F	23	1

名稱	鋁板拆圖	制圖	鞠章芳	2019.2.14	修改		
材料	2mm厚鋁板	復核			日期		
顏色	香檳金UCT803649FXL-3	批准			圖號	APB-SD-101(2)	

EG-DWG3

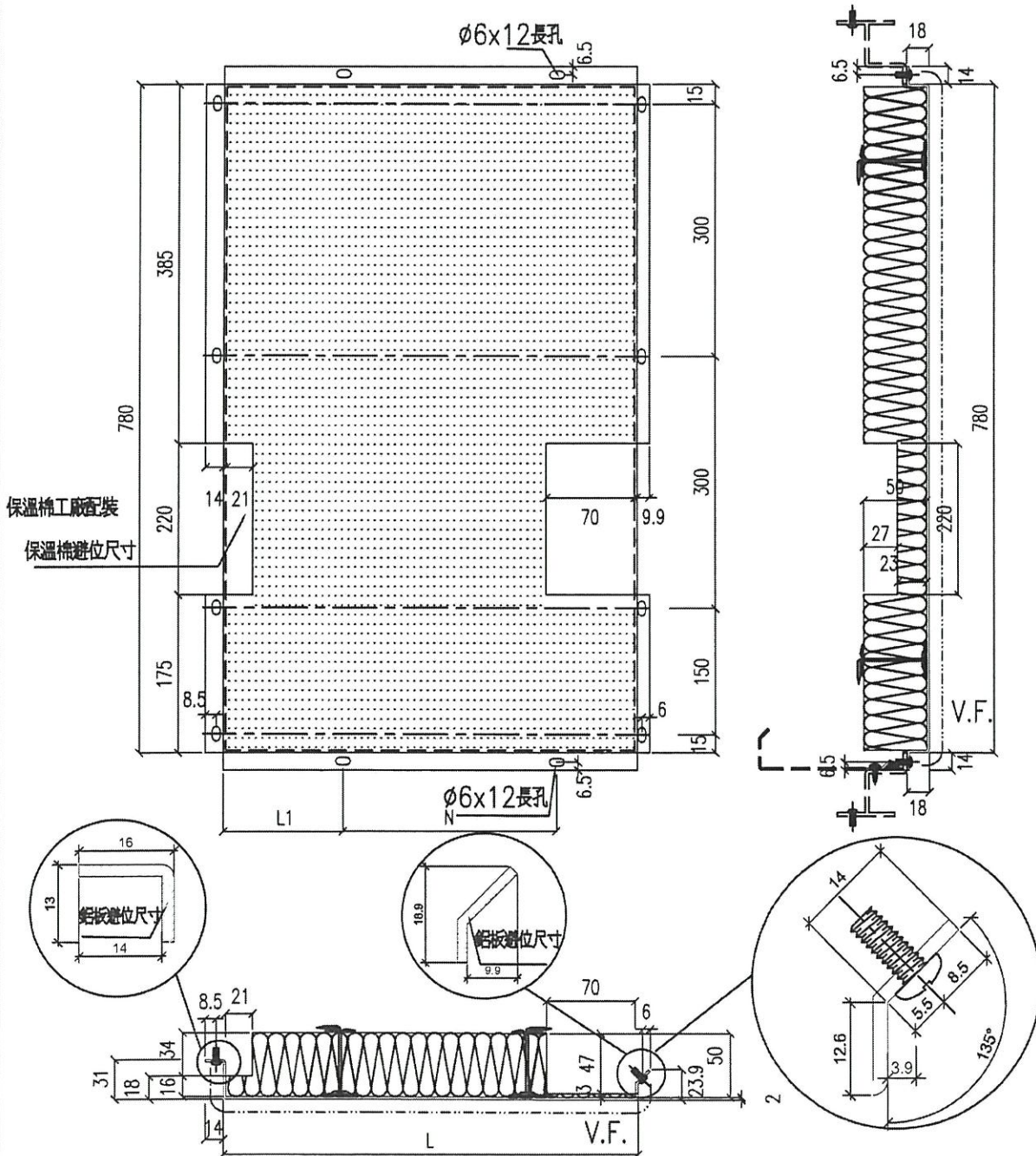
美特鋁質 有限公司
MIDI Aluminium Fabricator Ltd.

工程號 J-837 地盤 觀塘裕民坊

物料編號	L	數量	M	X	N	L1	分格尺寸	使用位置	樓層	樓層數	每層數
APB-01X	427.5	34	200	X	1	115	650.0	T1CWB-1	9-25F, 28-49F	34	1

物料編號	L	數量	M	X	N	L1	分格尺寸	使用位置	樓層	樓層數	每層數
APB-312	1817.5	36	260	X	6	87.5	2040.0	T3CWH-3	9-25F, 28-51F	36	1

T3 →



名稱	鋁板拆圖	制圖	鞠章芳	2019.2.14	修改		
材料	2mm厚鋁板	復核			日期		
顏色	香檳金UCT803649FXL-3	批准			圖號	APB-01X	

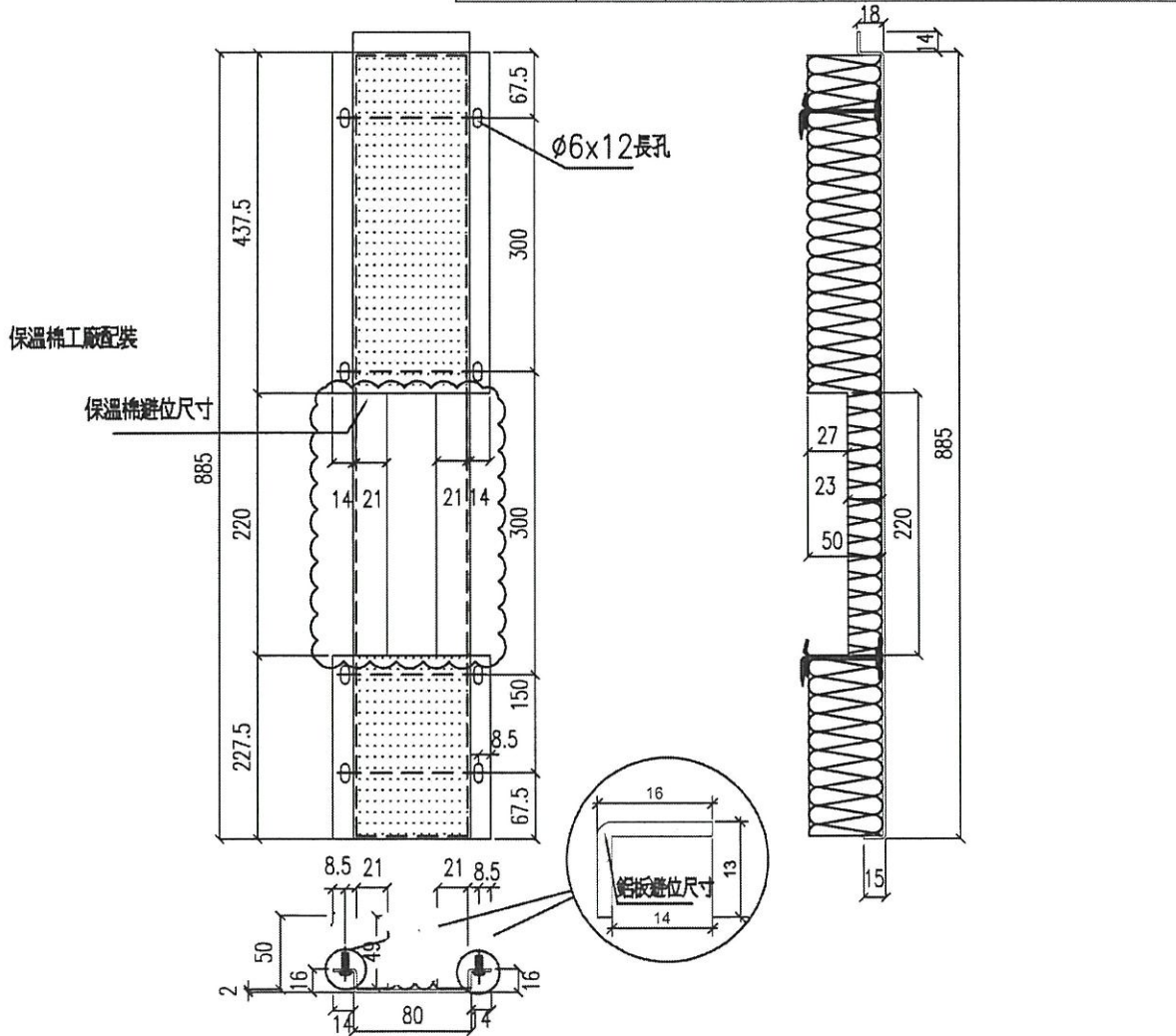
EG-DWG3

美特鋁質 有限公司
MIDI Aluminium Fabricator Ltd

工程號 J-837 地盤 觀塘裕民坊

物料編號	L	數量	分格尺寸	使用位置	樓層	樓層數	每層數
APB-28	80	34	200	T1CWC-1	9-25F, 28-49F	34	1
	80	34	200	T1CWD-1	9-25F, 28-49F	34	1
	80	34	200	T1CWC-1	9-25F, 28-49F	34	1
	80	34	200	T1CWH-2	9-25F, 28-49F	34	1
合計		136					
物料編號	L	數量	分格尺寸	使用位置	樓層	樓層數	每層數
APB-28	80	74	200	T2CWC-2	10-25, 28-53F	37	2
	80	37	200	T2CWB-2	10-25, 28-53F	37	1
	80	37	200	T2CWA-1	10-25, 28-53F	37	1
	80	37	200	T2CWM-2	10-25, 28-53F	37	1
合計		185					
物料編號	L	數量	分格尺寸	使用位置	樓層	樓層數	每層數
APB-28	80	36	200	T3CWE-1	9-25F, 28-51F	36	1
	80	36	200	T3CWB-2	9-25F, 28-51F	36	1
	80	36	200	T3CWA-1	9-25F, 28-51F	36	1
合計		108					
物料編號	L	數量	分格尺寸	使用位置	樓層	樓層數	每層數
APB-28	80	34	200	T5CW N-1	9-25F, 28-49F	34	1
	80	34	200	T5CW M-2	9-25F, 28-49F	34	1
	80	34	200	T5CW L-1	9-25F, 28-49F	34	1
	80	34	200	T5CW H-2	9-25F, 28-49F	34	1
	80	33	200	T5CW C-1	9-20F, 22-25F, 28-49F	33	1
	80	10	200	T5CW C-1	9-20F	10	1
合計		169					

T3
出層數量
不重複計算



名稱	鋁板拆圖	制圖	鞠章芳	2019.2.14	修改		
材料	2mm厚鋁板	復核			日期		
顏色	MILL	批准			圖號	APB-28	