

工程指示 / 要求簡箋(E.I.)

工程指示編號：EI / 0244 / 19

修改版次：E

[此處修改]

工程編號：J - 837

工程名稱：觀塘裕民坊

工程項目：幕牆 鋁背板(T1-T5 大貨 9-50/F)(T3, 2層數量)

收件人：生統 / 永林

發件人：Eric Liu

日期：24/02/2020

□要求提供 / □確認 事項：

- () 初步鋁料 B.M. () 加工拆圖，然後生產 () 尺寸表
- () 正式鋁料 B.M. () 技術上資料 / 指示 () 報價
- () 配件 B.M. () 樣辦或貨品說明書 () 分判合約
- () 其他：_____

內容：

請按加工圖生產背板，送地盤安裝用 (T1-T5 大貨 9-50/F) 送地盤

D 版: 1) 因應地盤拆棚期，請廠從大貨中提取 2 層數量，供現場 T3，安裝用

2) 請同時數 T1,2,5 各座是否有足夠一層數量背板

3) 不重複生產 (4) 用噴塗做未開 T3, 19/F, 2 層數量背板 OK 完照出貨，在地盤噴

謝謝！ 請馬上處理，急！

請在 2020/02/27 前完成上列要求。

一張包油到香港

附：-

以上項目為：

- 原合約工程包 原合約工程加 / 減賬 新工程報價

原因：-

分發東莞各部門：

- () 生產技術總監 連附件 () 技術部 連附件 () 生產部 連附件 () 機械設計部 連附件
- () 採購部 連附件 () 生產統籌部 連附件
- () 質檢部 連附件 () 會計部 連附件 () 報關組 連附件 () 其他 楊榮輝 連附件

分發其他分判：

分發香港各部門：

- () 行政部 連附件 () 會計部 連附件 () 統籌部 連附件 () 工程部地盤科文 連附件
- () 採購部 連附件 () QS 部 連附件 () 維修部 連附件 () 其他 _____ 連附件

傳遞編號：

HK 0206 /20

發件人簽署：

項目經理簽署：

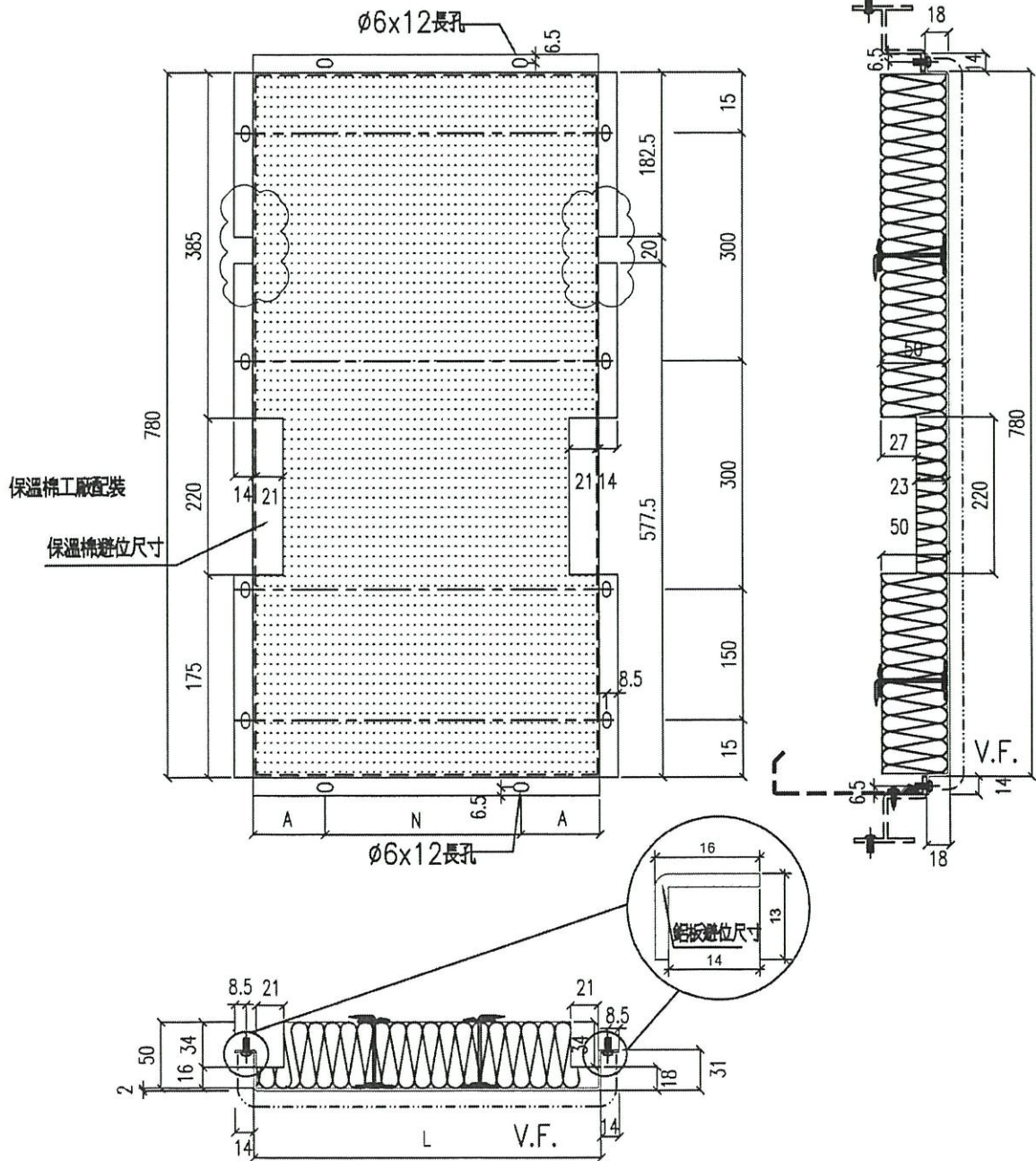
E20249
背板

EG-DWG3

美特鋁質 有限公司
MIDI Aluminium Fabricator Ltd.


數據尺寸見后頁

工程號 J-837 地盤 觀塘裕民坊




名稱	鋁板拆圖	制圖	鞠章芳	2019.2.14	修改		
材料	2mm厚鋁板	復核			日期		
顏色	香檳金UCT803649FXL-3	批准			圖號	APB-101	

EG-DWG3

 美特鋁質 MIDI Aluminium			物料編號	L	數量	M	X	N	EQ	分格尺寸	使用位置	樓層	樓層數	每層數
工程號 J-837 地盤 T3 出層數 不銹鋼 中	APB-301	987.5	14	300	X	3	43.75	1107.5	T3CWF-1	9-25F	14	1		
	APB-302	1405	36	300	X	4	102.5	1525.0	T3CWF-1	9-25,28-51F	36	1		
	APB-303	1405	36	300	X	4	102.5	1525.0	T3CWF-1	9-25,28-51F	36	1		
	APB-304	1405	36	300	X	4	102.5	1525.0	T3CWE-1	9-25,28-51F	36	1		
	APB-305	1022.5	36	300	X	3	61.25	1142.5	T3CWE-1	9-25,28-51F	36	1		
	APB-306	865	21	250	X	3	57.5	985.0	T3CWE-1	9-25F,28-35F	21	1		
	APB-307	997.5	36	300	X	3	48.75	1117.5	T3CWM-1	9-25,28-51F	36	1		
	APB-308	647.5	16	250	X	2	73.75	767.5	T3CWM-1	9-25F,28-29F	16	1		
	APB-309	997.5	36	300	X	3	48.75	1117.5	T3CWL-2	9-25F,28-51F	36	1		
	APB-310	997.5	36	300	X	3	48.75	1117.5	T3CWK-1	9-25F,28-51F	36	1		
	APB-311	922.5	36	250	X	3	86.25	1042.5	T3CWL-1	9-25F,28-51F	36	1		
	APB-313	922.5	36	250	X	3	86.25	1042.5	T3CWH-1	9-25F,28-51F	36	1		
	APB-314	997.5	36	300	X	3	48.75	1117.5	T3CWC-2	9-25F,28-51F	36	1		
	APB-315	1022.5	36	300	X	3	61.25	1142.5	T3CWB-2	9-25F,28-51F	36	1		
	APB-316	1405	36	300	X	4	102.5	1525.0	T3CWB-2	9-25F,28-51F	36	1		
	APB-317	1440	36	260	X	5	70	1560.0	T3CWB-1	9-25F,28-51F	36	1		
	APB-318	1440	36	260	X	5	70	1560.0	T3CWA-2	9-25F,28-51F	36	1		
	APB-319	1405	36	300	X	4	102.5	1525.0	T3CWA-1	9-25F,28-51F	36	1		
	APB-320	1022.5	36	300	X	3	61.25	1142.5	T3CWA-1	9-25F,28-51F	36	1		
	APB-321	1115	36	250	X	4	57.5	1235.0	T3CWF-2	9-25F,28-51F	36	1		
	APB-322	1190	36	250	X	4	95	1310.0	T3CWF-2	9-25F,28-51F	36	1		
	物料編號	L	數量	M	X	N	EQ	分格尺寸	使用位置	樓層	樓層數	每層數		
	APB-501	1600	34	300	X	5	50	1720.0	T5CW A-2	9-25F,28-49F	34	1		
	APB-502	1265	34	250	X	4	132.5	1385.0	T5CW A-1	9-25F,28-49F	34	1		
	APB-503	797.5	34	300	X	2	98.75	917.5	T5CW N-1	9-25F,28-49F	34	1		
	APB-504	1405	34	300	X	4	102.5	1525.0	T5CW N-1	9-25F,28-49F	34	1		
	APB-505	1097.5	34	300	X	3	98.75	1217.5	T5CW N-1	9-25F,28-49F	34	1		
	APB-506	1097.5	34	300	X	3	98.75	1217.5	T5CW M-2	9-25F,28-49F	34	1		
	APB-507	1405	34	300	X	4	102.5	1525.0	T5CW M-2	9-25F,28-49F	34	1		
	APB-508	987.5	34	300	X	3	43.75	1107.5	T5CW M-2	9-25F,28-49F	34	1		
	APB-509	1390	34	300	X	4	95	1510.0	T5CW M-1	9-25F,28-49F	34	1		
	APB-510	1390	34	300	X	4	95	1510.0	T5CW L-2	9-25F,28-49F	34	1		
	APB-511	687.5	34	300	X	2	43.75	807.5	T5CW L-1	9-25F,28-49F	34	1		
APB-512	1402.5	34	300	X	4	101.3	1522.5	T5CW L-1	9-25F,28-49F	34	1			
APB-513	1100	34	300	X	3	100	1220.0	T5CW L-1	9-25F,28-49F	34	1			
APB-514	522.5	34	300	X	1	111.3	642.5	T5CW JK-1	9-25F,28-49F	34	1			
APB-515	522.5	34	300	X	1	111.3	642.5	T5CW JK-1	9-25F,28-49F	34	1			
APB-516	607.5	34	250	X	2	53.75	727.5	T5CW JK-1	9-25F,28-49F	34	1			
APB-517	1565	34	280	X	5	82.5	1685.0	T5CW H-3	9-25F,28-49F	34	1			
APB-518	1405	34	300	X	4	102.5	1525.0	T5CW H-2	9-25F,28-49F	34	1			
APB-519	1097.5	34	300	X	3	98.75	1217.5	T5CW H-2	9-25F,28-49F	34	1			
APB-520	922.5	34	250	X	3	86.25	1042.5	T5CW G-1	9-25F,28-49F	34	1			
APB-521	997.5	34	300	X	3	48.75	1117.5	T5CW F-2	9-25F,28-49F	34	1			
APB-522	997.5	34	300	X	3	48.75	1117.5	T5CW E-1	9-25F,28-49F	34	1			
APB-523	997.5	34	300	X	3	48.75	1117.5	T5CW D-2	9-25F,28-49F	34	1			
APB-524	1040	10	300	X	3	70	1160.0	T5CW C-1	9-20F	10	1			
APB-525	1462.5	10	250	X	5	106.3	1582.5	T5CW A-3	9-25F,28-49F	10	1			
APB-526	1462.5	10	250	X	5	106.3	1582.5	T5CW A-3	9-25F,28-49F	10	1			
APB-527	987.5	10	300	X	3	43.75	1107.5	T5CW A-3	9-20F	10	1			
APB-528	672.5	10	250	X	2	86.25	792.5	T5CW C-1	9-20F	10	1			
APB-529	765	24	300	X	2	82.5	885.0	T5CW C-1	21-25F,28-49F	24	1			
APB-530	1097.5	23	300	X	3	98.75	1217.5	T5CW C-1	22-25F,28-49F	23	1			
APB-531	1405	23	300	X	4	102.5	1525.0	T5CW C-1	22-25F,28-49F	23	1			
名稱	鋁板拆圖	制圖	鞠章芳	2019.2.14	修改									
材料	2mm厚鋁板	復核			日期									
顏色	香檳金UCT803649FXL-3	批准			圖號	APB-101(2)								

EG-DWG3

 美特鋁質 有限 MIDI Aluminium Fo				物料編號	L	數量	M	X	N	EO	分格尺寸	使用位置	樓層	樓層數	每層數					
工程號	J-837	地盤	觀	APB-01	530	102	300	X	1	11.5	650	T1CWG-1	9-25F, 28-49F	34	3					
					530	68	300	X	1	11.5	650	T1CWF-2	9-25F, 28-49F	34	2					
					530	68	300	X	1	11.5	650	T1CWE-1	9-25F, 28-49F	34	2					
					530	68	300	X	1	11.5	650	T1CWD-1	9-25F, 28-49F	34	2					
					530	33	300	X	1	11.5	650	T1CWA-3	9-25F, 28-48F	33	1					
					530	33	300	X	1	11.5	650	T1CWA-2	9-25F, 28-48F	33	1					
					530	102	300	X	1	11.5	650	T1CWA-2	9-25F, 28-49F	34	3					
					530	102	300	X	1	11.5	650	T1CWB-2	9-25F, 28-49F	34	3					
					530	102	300	X	1	11.5	650	T1CWC-1	9-25F, 28-49F	34	3					
					530	34	300	X	1	11.5	650	T1CWM-2	9-25F, 28-49F	34	1					
					530	34	300	X	1	11.5	650	T1CWM-1	9-25F, 28-49F	34	1					
					530	34	300	X	1	11.5	650	T1CWL-2	9-25F, 28-49F	34	1					
					530	34	300	X	1	11.5	650	T1CWL-1	9-25F, 28-49F	34	1					
					530	34	300	X	1	11.5	650	T1CWK-2	9-25F, 28-49F	34	1					
					530	34	300	X	1	11.5	650	T1CWK-1	9-25F, 28-49F	34	1					
					530	34	300	X	1	11.5	650	T1CWJ-2	9-25F, 28-49F	34	1					
					530	34	300	X	1	11.5	650	T1CWJ-1	9-25F, 28-49F	34	1					
					530	102	300	X	1	11.5	650	T1CWH-2	9-25F, 28-49F	34	3					
					合計					1052										
					APB-02	330	68	250	X	1	40	450	T1CWH-1	9-25F, 28-49F	34	2				
330	68	250	X	1		40	450	T1CWG-2	9-25F, 28-49F	34	2									
330	68	250	X	1		40	450	T1CWE-2	9-25F, 28-49F	34	2									
330	68	250	X	1		40	450	T1CWD-1	9-25F, 28-49F	34	2									
330	68	250	X	1		40	450	T1CWA-1	9-25F, 28-49F	34	2									
330	68	250	X	1		40	450	T1CWB-3	9-25F, 28-49F	34	2									
330	34	250	X	1		40	450	T1CWC-1	9-25F, 28-49F	34	1									
330	34	250	X	1		40	450	T1CWM-1	9-25F, 28-49F	34	1									
330	34	250	X	1		40	450	T1CWL-2	9-25F, 28-49F	34	1									
330	34	250	X	1		40	450	T1CWL-1	9-25F, 28-49F	34	1									
合計					544															
APB-10	280	34	200	X	1	40	400	T1CW F-2	9-25F, 28-49F	34	1									
APB-16	430	34	300	X	1	65	550	T1CW A-1	9-25F, 28-49F	34	1									
APB-29	955	34	250	X	3	102.5	1075.0	T1CWG-1	9-25F, 28-49F	34	1									
APB-31	797.5	34	300	X	2	98.75	917.5	T1CW K-1	9-25F, 28-49F	34	1									
	797.5	34	300	X	2	98.75	917.5	T1CWJ-2	9-25F, 28-49F	34	1									
物料編號				L	數量	M	X	N	EO	分格尺寸	使用位置	樓層	樓層數	每層數						
APB-01	530	74	300	X	1	11.5	650	T2CWH-1	9-25, 28-52F	37	2									
	530	74	300	X	1	11.5	650	T2CWG-2	9-25, 28-52F	37	2									
	530	38	300	X	1	11.5	650	T2CWF-2	9-25, 28-53F	38	1									
	530	38	300	X	1	11.5	650	T2CWF-1	9-25, 28-53F	38	1									
	530	38	300	X	1	11.5	650	T2CWE-2	9-25, 28-53F	38	1									
	530	38	300	X	1	11.5	650	T2CWE-1	9-25, 28-53F	38	1									
	530	38	300	X	1	11.5	650	T2CWD-1	9-25, 28-53F	38	1									
	530	76	300	X	1	11.5	650	T2CWC-2	9-25, 28-53F	38	2									
	530	38	300	X	1	11.5	650	T2CWC-1	9-25, 28-53F	38	1									
	530	152	300	X	1	11.5	650	T2CWB-2	9-25, 28-53F	38	2									
	530	152	300	X	1	11.5	650	T2CWA-1	9-25, 28-53F	38	2									
	530	76	300	X	1	11.5	650	T2CWN-2	9-25, 28-53F	38	2									
	530	114	300	X	1	11.5	650	T2CWM-2	9-25, 28-53F	38	3									
	530	38	300	X	1	11.5	650	T2CWM-1	9-25, 28-53F	38	1									
	530	38	300	X	1	11.5	650	T2CWL-1	9-25, 28-53F	38	1									
	530	38	300	X	1	11.5	650	T2CWK-2	9-25, 28-53F	38	1									
	530	38	300	X	1	11.5	650	T2CWJ-1	9-25, 28-53F	38	1									
	合計					1098														
	APB-02	330	74	250	X	1	40	450	T2CWH-1	9-25, 28-52F	37	2								
		330	37	250	X	1	40	450	T2CWG-2	9-25, 28-52F	37	1								
330		38	250	X	1	40	450	T2CWF-1	9-25, 28-53F	38	1									
330		38	250	X	1	40	450	T2CWE-2	9-25, 28-53F	38	1									
330		76	250	X	1	40	450	T2CWB-1	9-25, 28-53F	38	2									
330		76	250	X	1	40	450	T2CWA-2	9-25, 28-53F	38	2									
330		38	250	X	1	40	450	T2CWN-1	9-25, 28-53F	38	1									
330		76	250	X	1	40	450	T2CWM-3	9-25, 28-53F	38	2									
330		38	250	X	1	40	450	T2CWL-2	9-25, 28-53F	38	1									
330		38	250	X	1	40	450	T2CWK-1	9-25, 28-53F	38	1									
APB-25	305	38	200	X	1	52.5	425	T2CWJ-1	9-25, 28-53F	38	1									
	305	38	200	X	1	52.5	425	T2CWJ-1	9-25, 28-53F	38	1									
合計					643															
APB-10	280	38	200	X	1	40	400	T2CWL-2	9-25, 28-53F	38	1									
APB-16	430	38	300	X	1	65	550	T2CWM-3	9-25, 28-53F	38	1									

名稱	鋁板拆圖	制圖	鞠章芳	2019.2.14	修改	
材料	2mm厚鋁板	復核			日期	
顏色	香檳金UCT803649FXL-3	批准			圖號	APB-01(1)

EG-DWG3



美特鋁質 有限公司
MIDI Aluminium Fabric

工程號	J-837	地盤	聯塘裕民坊
-----	-------	----	-------

<p>T3 出一層數字 不另附圖</p>	物料編號	L	數量	M	X	N	EQ	分格尺寸	使用位置	樓層	樓層數	每層數	
	APB-01	530	72	300	X	1	115	650	T3CWF-1	9-25,28-51F	36	2	
		530	108	300	X	1	115	650	T3CWE-1	9-25,28-51F	36	3	
		530	36	300	X	1	115	650	T3CWM-2	9-25F,28-51F	36	1	
		530	36	300	X	1	115	650	T3CWM-1	9-25F,28-51F	36	1	
		530	36	300	X	1	115	650	T3CWL-2	9-25F,28-51F	36	1	
		530	36	300	X	1	115	650	T3CWL-1	9-25F,28-51F	36	1	
		530	35	300	X	1	115	650	T3CWL-1	9-25F,28-50F	35	1	
		530	36	300	X	1	115	650	T3CWL-1	9-25F,28-51F	36	1	
		530	36	300	X	1	115	650	T3CWL-1	9-25F,28-51F	36	1	
		530	36	300	X	1	115	650	T3CWL-3	9-25F,28-51F	36	1	
		530	72	300	X	1	115	650	T3CWH-1	9-25F,28-51F	36	2	
		530	36	300	X	1	115	650	T3CWC-2	9-25F,28-51F	36	1	
		530	36	300	X	1	115	650	T3CWC-1	9-25F,28-51F	36	1	
		530	144	300	X	1	115	650	T3CWB-2	9-25F,28-51F	36	4	
		530	144	300	X	1	115	650	T3CWA-1	9-25F,28-51F	36	4	
		合計	899										
		APB-02	330	35	250	X	1	40	450	T3CWF-1	9-25,28-50F	35	1
			330	36	250	X	1	40	450	T3CWF-1	9-25,28-51F	36	1
			330	36	250	X	1	40	450	T3CWE-1	9-25,28-51F	36	1
330	36		250	X	1	40	450	T3CWM-1	9-25,28-51F	36	1		
330	36		250	X	1	40	450	T3CWL-2	9-25F,28-51F	36	1		
330	36		250	X	1	40	450	T3CWL-1	9-25F,28-51F	36	1		
330	35		250	X	1	40	450	T3CWL-1	9-25F,28-50F	35	1		
330	36		250	X	1	40	450	T3CWL-1	9-25F,28-51F	36	1		
330	36		250	X	1	40	450	T3CWL-2	9-25F,28-51F	36	1		
330	72		250	X	1	40	450	T3CWB-1	9-25F,28-51F	36	2		
330	72		250	X	1	40	450	T3CWA-2	9-25F,28-51F	36	2		
330	70		250	X	1	40	450	T3CWD-1	9-25F,28-50F	35	2		
330	72		250	X	1	40	450	T3CWD-1	9-25F,28-51F	36	2		
330	72	250	X	1	40	450	T3CWF-2	9-25F,28-51F	36	2			
合計	645												
APB-16	430	36	300	X	1	65	550	T3CWF-2	9-25F,28-51F	36	1		

物料編號	L	數量	M	X	N	EQ	分格尺寸	使用位置	樓層	樓層數	每層數
APB-01	530	102	300	X	1	115	650	T5CW N-1	9-25F,28-49F	34	3
	530	102	300	X	1	115	650	T5CW M-2	9-25F,28-49F	34	3
	530	102	300	X	1	115	650	T5CW L-1	9-25F,28-49F	34	3
	530	68	300	X	1	115	650	T5CW H-2	9-25F,28-49F	34	2
	530	34	300	X	1	115	650	T5CW H-1	9-25F,28-49F	34	1
	530	34	300	X	1	115	650	T5CW G-2	9-25F,28-49F	34	1
	530	34	300	X	1	115	650	T5CW G-1	9-25F,28-49F	34	1
	530	34	300	X	1	115	650	T5CW F-2	9-25F,28-49F	34	1
	530	34	300	X	1	115	650	T5CW F-1	9-25F,28-49F	34	1
	530	34	300	X	1	115	650	T5CW E-2	9-25F,28-49F	34	1
	530	34	300	X	1	115	650	T5CW E-1	9-25F,28-49F	34	1
	530	34	300	X	1	115	650	T5CW D-2	9-25F,28-49F	34	1
	530	34	300	X	1	115	650	T5CW D-1	9-25F,28-49F	34	1
	530	34	300	X	1	115	650	T5CW C-1	9-25F,28-49F	34	1
	530	33	300	X	1	115	650	T5CW C-1	9-20F,22-25F,28-49F	33	1
	530	69	300	X	1	115	650	T5CW C-1	22-25F,28-49F	23	3
	530	68	300	X	1	115	650	T5CW A-3	9-25F,28-49F	34	2
	合計	884									
	APB-02	330	68	250	X	1	40	450	T5CWA-2	9-25F,28-49F	34
330		34	250	X	1	40	450	T5CWN-1	9-25F,28-49F	34	1
330		34	250	X	1	40	450	T5CWM-2	9-25F,28-49F	34	1
330		68	250	X	1	40	450	T5CWM-1	9-25F,28-49F	34	2
330		68	250	X	1	40	450	T5CWL-2	9-25F,28-49F	34	2
330		34	250	X	1	40	450	T5CWL-1	9-25F,28-49F	34	1
330		102	250	X	1	40	450	T5CWL-1	9-25F,28-49F	34	3
330		68	250	X	1	40	450	T5CWH-3	9-25F,28-49F	34	2
330		34	250	X	1	40	450	T5CWH-2	9-25F,28-49F	34	1
330		34	250	X	1	40	450	T5CWH-1	9-25F,28-49F	34	1
330		34	250	X	1	40	450	T5CWG-1	9-25F,28-49F	34	1
330		34	250	X	1	40	450	T5CWF-2	9-25F,28-49F	34	1
330		34	250	X	1	40	450	T5CWF-1	9-25F,28-49F	34	1
330	34	250	X	1	40	450	T5CWD-2	9-25F,28-49F	34	1	
330	33	250	X	1	40	450	T5CWC-1	9-20F,22-25F,28-49F	33	1	
330	68	250	X	1	40	450	T5CWA-3	9-25F,28-49F	34	2	
合計	747										
APB-16	430	34	300	X	1	65	550	T5CWA-1	9-25F,28-49F	34	1
APB-20	260	34	180	X	1	40	380	T5CWL-1	9-25F,28-49F	34	1

名稱	鋁板拆圖	制圖	鞠章芳	2019.2.14	修改	
材料	2mm厚鋁板	復核			日期	
顏色	香檳金UCT803649FXL-3	批准			圖號	APB-01(2)

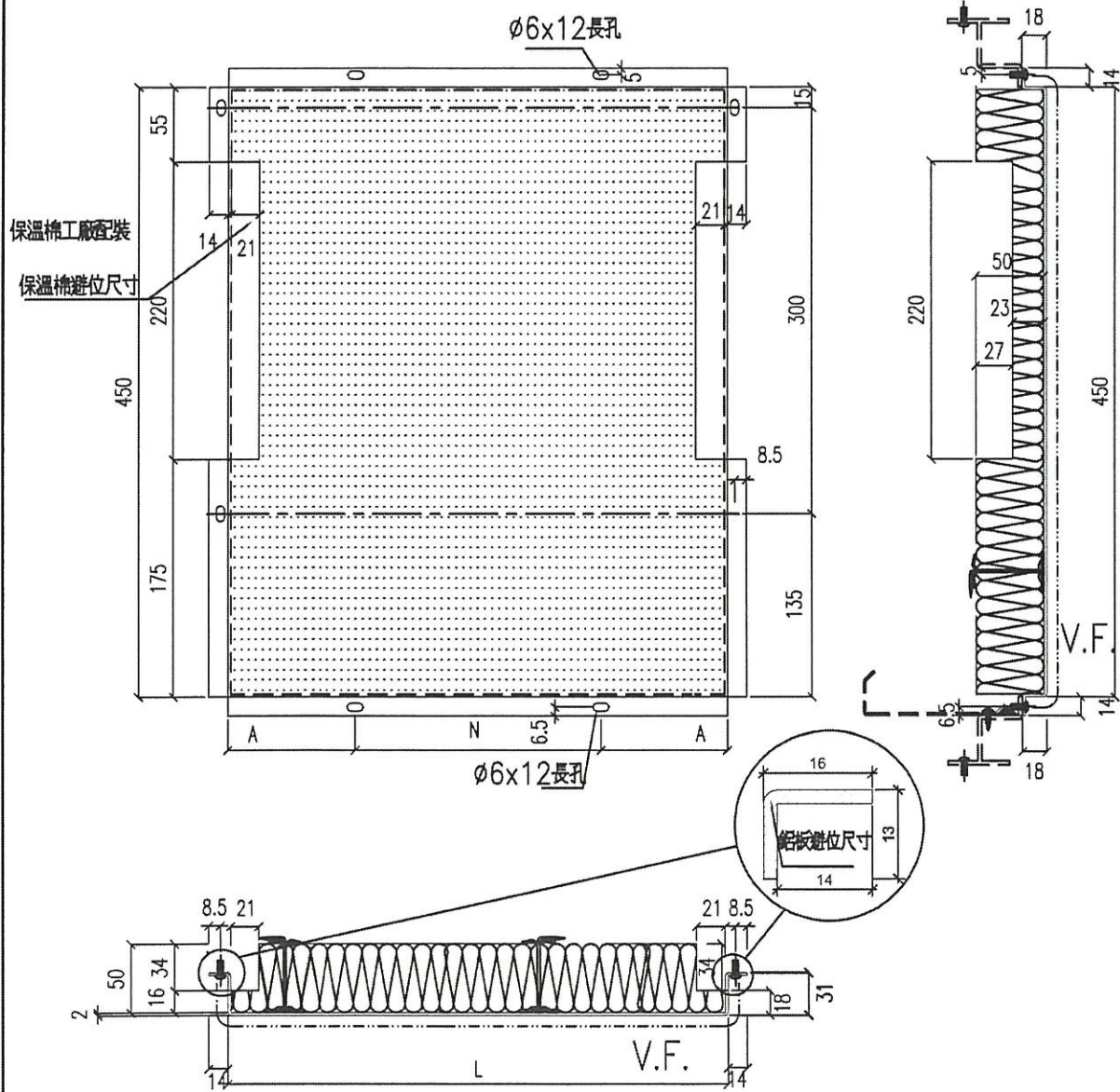
EG-DWG3



美特鋁質 有限公司
MIDI Aluminium Fabricator Ltd.

數據尺寸見后頁

工程號	J-837	地盤	觀塘裕民坊
-----	-------	----	-------



名稱	鋁板拆圖	制圖	鞠章芳	2019.2.14	修改		
材料	2mm厚鋁板	復核			日期		
顏色	香檳金UCT803649FXL-3	批准			圖號	APB-SD-101	

EG-DWG3

美特 MIDT		物料編號	L	數量	M	X	N	A	分格尺寸	使用位置	樓層	樓層數	每層數
工程號	J-837	APB-SD-301	1247.5	35	290	X	4	43.75	1367.5	T3CWF-1	9-25,28-50F	35	1
		APB-SD-302	1047.5	36	300	X	3	73.75	1167.5	T3CWE-1	9-25,28-51F	36	1
		APB-SD-303	715.0	36	300	X	2	57.5	835.0	T3CWM-2	9-25F,28-51F	36	1
		APB-SD-304	647.5	36	250	X	2	73.75	767.5	T3CWL-2	9-25F,28-51F	36	1
		APB-SD-305	865.0	36	250	X	3	57.5	985.0	T3CWL-1	9-25F,28-51F	36	1
		APB-SD-306	815.0	35	300	X	2	107.5	935.0	T3CWK-2	9-25F,28-50F	35	1
		APB-SD-307	647.5	35	250	X	2	73.75	767.5	T3CWK-1	9-25F,28-50F	35	1
		APB-SD-308	740.0	35	300	X	2	70	860.0	T3CWJ-2	9-25F,28-50F	35	1
		APB-SD-309	647.5	35	250	X	2	73.75	767.5	T3CWJ-1	9-25F,28-50F	35	1
		APB-SD-311	697.5	35	250	X	2	98.75	817.5	T3CWH-1	9-25F,28-50F	35	1
		APB-SD-312	647.5	36	250	X	2	73.75	767.5	T3CWC-2	9-25F,28-51F	36	1
		APB-SD-313	815.0	36	300	X	2	107.5	935.0	T3CWC-1	9-25F,28-51F	36	1
		APB-SD-314	1265.0	36	290	X	4	52.5	1385.0	T3CWB-2	9-25F,28-51F	36	1
		APB-SD-315	787.5	36	300	X	2	93.75	907.5	T3CWB-2	9-25F,28-51F	36	1
		APB-SD-316	787.5	36	300	X	2	93.75	907.5	T3CWA-1	9-25F,28-51F	36	1
		APB-SD-317	1165.0	36	250	X	4	82.5	1285.0	T3CWA-1	9-25F,28-51F	36	1
		APB-SD-318	696.0	35	300	X	2	48	816.0	T3CWD-1	9-25F,28-50F	35	1
		APB-SD-319	647.5	35	250	X	2	73.75	767.5	T3CWD-1	9-25F,28-50F	35	1
		APB-SD-320	647.5	35	250	X	2	73.75	767.5	T3CWG-1	9-25F,28-50F	35	1
		APB-SD-321	697.5	35	250	X	2	98.75	817.5	T3CWG-1	9-25F,28-50F	35	1
		APB-SD-322	987.5	20	300	X	3	43.75	1107.5	T3CW F-1	29-50F	20	1
		APB-SD-323	865.0	14	250	X	3	57.5	985.0	T3CW E-1	37-51F	14	1
		APB-SD-324	647.5	19	250	X	2	73.75	767.5	T3CW M-1	31-51F	19	1

T3
出層數
不為半層

物料編號	L	數量	M	X	N	A	分格尺寸	使用位置	樓層	樓層數	每層數
APB-SD-501	940.0	34	250	X	3	95	1060.0	T5CW N-1	9-25F,28-49F	34	1
APB-SD-502	1140.0	34	250	X	4	70	1260.0	T5CW M-2	9-25F,28-49F	34	1
APB-SD-503	890.0	34	250	X	3	70	1010.0	T5CW L-1	9-25F,28-49F	34	1
APB-SD-504	592.5	34	250	X	2	46.25	712.5	T5CW JK-1	9-25F,28-49F	34	1
APB-SD-505	787.5	34	300	X	2	93.75	907.5	T5CW H-2	9-25F,28-49F	34	1
APB-SD-506	815.0	34	300	X	2	107.5	935.0	T5CW H-1	9-25F,28-49F	34	1
APB-SD-507	765.0	34	300	X	2	82.5	885.0	T5CW G-2	9-25F,28-49F	34	1
APB-SD-508	647.5	34	250	X	2	73.75	767.5	T5CW G-1	9-25F,28-49F	34	1
APB-SD-509	647.5	34	250	X	2	73.75	767.5	T5CW F-2	9-25F,28-49F	34	1
APB-SD-510	815.0	34	300	X	2	107.5	935.0	T5CW F-1	9-25F,28-49F	34	1
APB-SD-511	840.0	34	250	X	3	45	960.0	T5CW E-2	9-25F,28-49F	34	1
APB-SD-512	647.5	34	250	X	2	73.75	767.5	T5CW E-1	9-25F,28-49F	34	1
APB-SD-513	647.5	34	250	X	2	73.75	767.5	T5CW D-2	9-25F,28-49F	34	1
APB-SD-514	840.0	34	250	X	3	45	960.0	T5CW D-1	9-25F,28-49F	34	1
APB-SD-515	765.0	10	300	X	2	82.5	885.0	T5CW C-1	9-20F	10	1
APB-SD-517	869.0	10	250	X	3	59.5	989.0	T5CW C-1	9-20F	10	1
APB-SD-518	1360.0	34	300	X	4	80	1480.0	T5CW A-3	9-25F,28-49F	34	1
APB-SD-520	873.0	23	250	X	3	61.5	993.0	T5CW C-1	22-25F,28-49F	23	1
APB-SD-521	987.5	23	300	X	3	43.75	1107.5	T5CW A-3	22-25F,28-49F	23	1

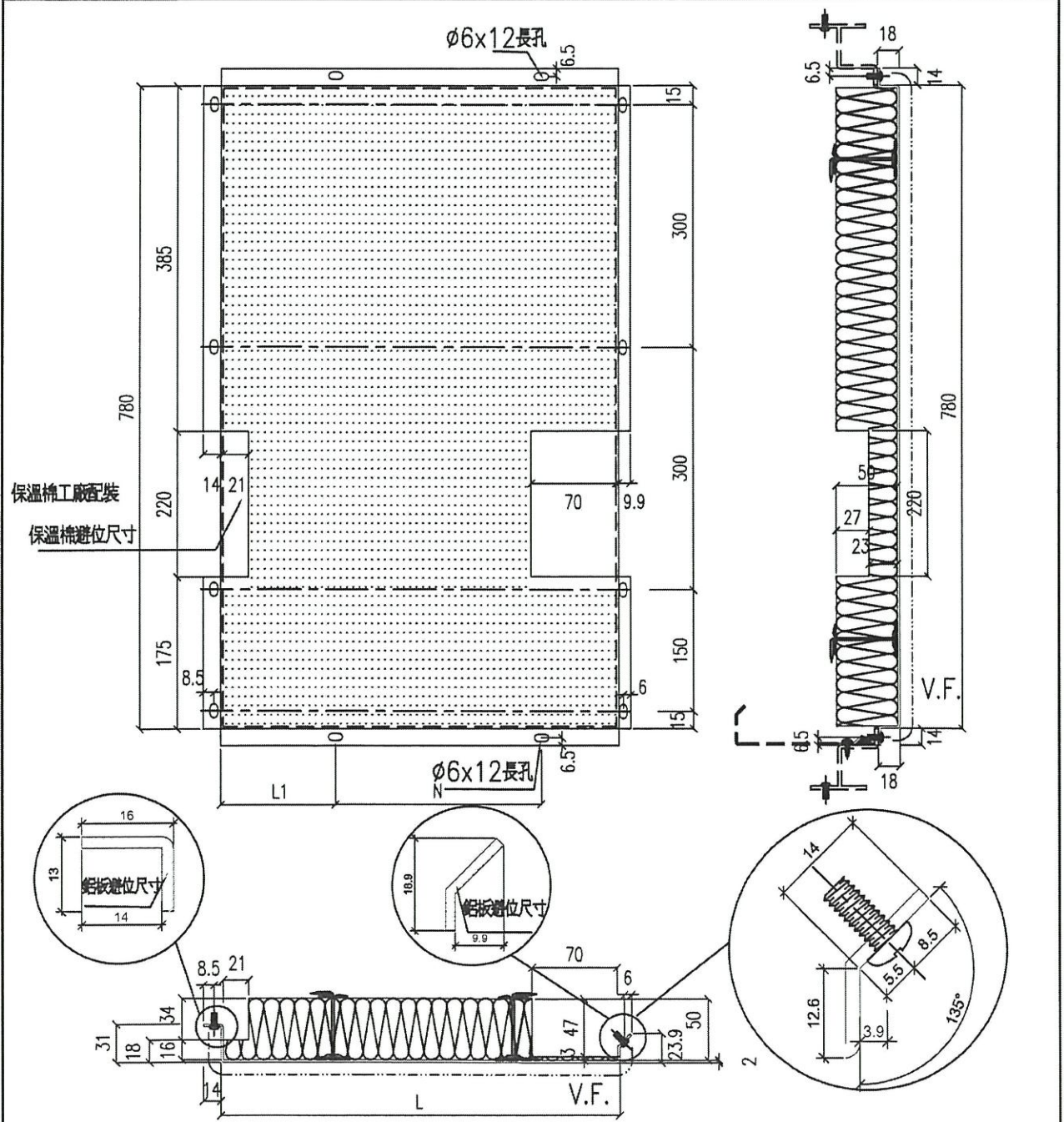
名稱	鋁板拆圖	制圖	鞏章芳	2019.2.14	修改		
材料	2mm厚鋁板	復核			日期		
顏色	香檳金UCT803649FXL-3	批准			圖號	APB-SD-101(2)	

EG-DWG3

美特鋁質 有限公司
MIDI Aluminium Fabricator Ltd.

工程號 J-837 地盤 觀塘裕民坊

物料編號	L	數量	M	X	N	L1	分格尺寸	使用位置	樓層	樓層數	每層數
APB-01X	427.5	34	200	X	1	115	650.0	T1CWB-1	9-25F, 28-49F	34	1
物料編號	L	數量	M	X	N	L1	分格尺寸	使用位置	樓層	樓層數	每層數
APB-312	1817.5	36	260	X	6	87.5	2040.0	T3CWH-3	9-25F, 28-51F	36	1



名稱	鋁板拆圖	制圖	鞠章芳	2019.2.14	修改		
材料	2mm厚鋁板	復核			日期		
顏色	香檳金UCT803649FXL-3	批准			圖號	APB-01X	

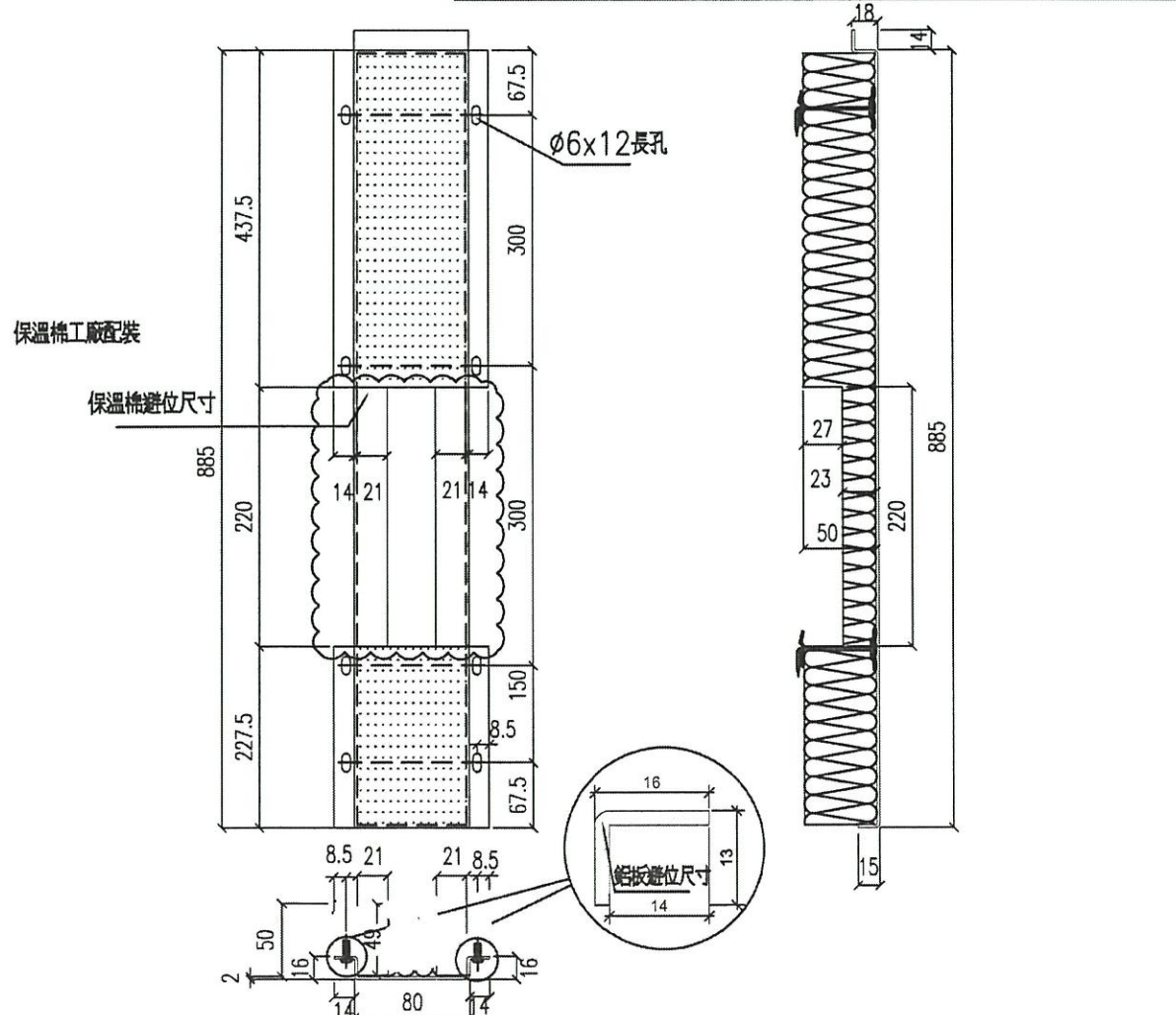
EG-DWG3


美特鋁質 有限公司
 MIDI Aluminium Fabricator Ltd

工程號: J-837 地盤: 觀塘裕民坊

物料編號	L	數量	分格尺寸	使用位置	樓層	樑層數	每層數
APB-28	80	34	200	T1CWG-1	9-25F, 28-49F	34	1
	80	34	200	T1CWD-1	9-25F, 28-49F	34	1
	80	34	200	T1CWC-1	9-25F, 28-49F	34	1
	80	34	200	T1CWH-2	9-25F, 28-49F	34	1
合計		136					
物料編號	L	數量	分格尺寸	使用位置	樓層	樑層數	每層數
APB-28	80	74	200	T2CWC-2	10-25, 28-53F	37	2
	80	37	200	T2CWB-2	10-25, 28-53F	37	1
	80	37	200	T2CWA-1	10-25, 28-53F	37	1
	80	37	200	T2CWM-2	10-25, 28-53F	37	1
合計		185					
物料編號	L	數量	分格尺寸	使用位置	樓層	樑層數	每層數
APB-28	80	36	200	T3CWE-1	9-25F, 28-51F	36	1
	80	36	200	T3CWB-2	9-25F, 28-51F	36	1
	80	36	200	T3CWA-1	9-25F, 28-51F	36	1
合計		108					
物料編號	L	數量	分格尺寸	使用位置	樓層	樑層數	每層數
APB-28	80	34	200	T5CW N-1	9-25F, 28-49F	34	1
	80	34	200	T5CW M-2	9-25F, 28-49F	34	1
	80	34	200	T5CW L-1	9-25F, 28-49F	34	1
	80	34	200	T5CW H-2	9-25F, 28-49F	34	1
	80	33	200	T5CW C-1	9-20F, 22-25F, 28-49F	33	1
	80	10	200	T5CW C-1	9-20F	10	1
合計		169					

T3
 出層數量
 不變處理



名稱	鋁板拆圖	制圖	鞠章芳	2019.2.14	修改		
材料	2mm厚鋁板	復核			日期		
顏色	MILL	批准			圖號	APB-28	