



工程指示 / 要求簡箋(E.I.)

工程指示編號：EI / 0240/19

修改版次：-

工程編號：J - 837

工程名稱：觀塘裕民坊

工程項目：幕牆 - 露台位置防水片 (T1 -T5, 15 層用量)

收件人：生統

發件人：Erik Kong

日期：21/02/2019

要求提供 / 確認 事項：

- |                                    |                                     |                               |
|------------------------------------|-------------------------------------|-------------------------------|
| <input type="checkbox"/> 初步鋁料 B.M. | <input type="checkbox"/> 加工拆圖，然後生產  | <input type="checkbox"/> 尺寸表  |
| <input type="checkbox"/> 正式鋁料 B.M. | <input type="checkbox"/> 技術上資料 / 指示 | <input type="checkbox"/> 報價   |
| <input type="checkbox"/> 配件 B.M.   | <input type="checkbox"/> 樣辦或貨品說明書   | <input type="checkbox"/> 分判合約 |
| <input type="checkbox"/> 其他：_____  |                                     |                               |

內容：

請按加工圖生產防水片送地盤安裝 (03 月 08 日前)

注意 1.共 5 款, A,B,C,D 共 4 款有分左右, 左 700 件, 右 850 件, 共 1550 件

-請包紮和標示為 T1: 左 165 件, 右 195 件, T2: 左 135 件, 右 225 件

T3 左 195 件, 右 165 件, T5: 左 180 件, 右 210 件

2.CD-001 款, 1550 件 - 請包紮和標示為 T1: 360 件, T2:360 件, T3:360 件, T5:390 件

3.各款多出的請分款和左右包裝, 並標示備用兩字

4.要有摺腳, 所有摺腳 10MM

5.全用 1.5MM 鋁板摺, 可用鋁焊

6.生產如需要加工圖, 請永林提供

謝謝!

請在 03/08/2019 前完成上列要求。

附：5 頁

以上項目為:

原合約工程包  原合約工程加 / 減賬  新工程報價

原因：-

分發東莞各部門：

- ( ) 生產技術總監  連附件 ( ) 技術部  連附件 永林 ( ) 生產部  連附件 ( ) 機械設計部  連附件  
 ( ) 採購部  連附件 ( ) 生產統籌部  連附件 梅姐  
 ( ) 質檢部  連附件 ( ) 會計部  連附件 ( ) 報關組  連附件 ( ) 其他 \_\_\_\_\_  連附件

分發香港各部門：

- ( ) 行政部  連附件 ( ) 會計部  連附件 ( ) 統籌部  連附件 ( ) 工程部地盤科文  連附件 炳哥  
 ( ) 採購部  連附件 ( ) QS 部  連附件 ( ) 維修部  連附件 ( ) 其他 \_\_\_\_\_  連附件

傳遞編號：HK 0423/19

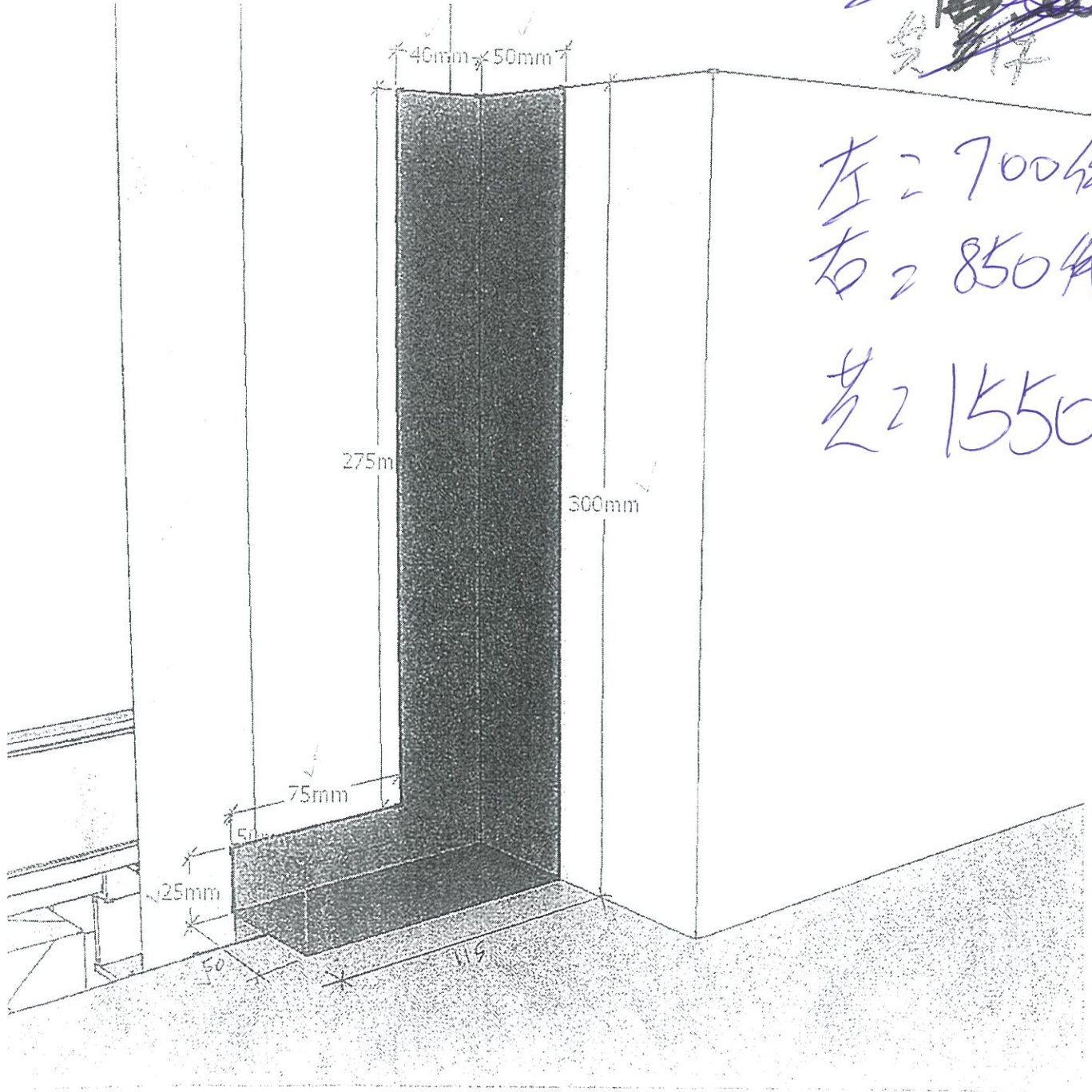
發件人簽署：

項目經理簽署：

(A)

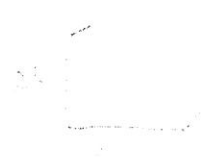


~~150 700~~  
~~左: 50~~  
~~右: 50 150~~  
~~共: 300~~



左 = 700件  
 右 = 850件

共 = 1550件

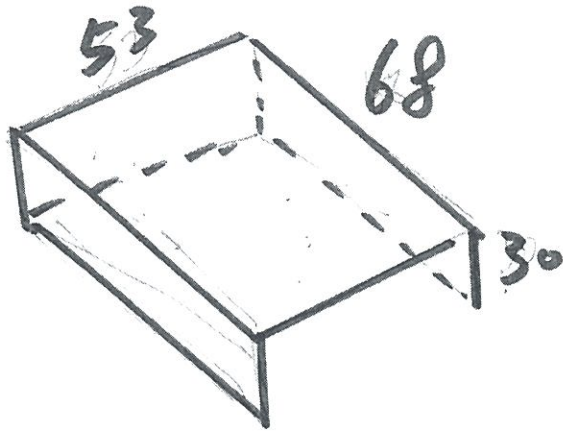


1. 2. 3. 4. 5.

(1)



1.2 个 - 款式已出, 增加此图.

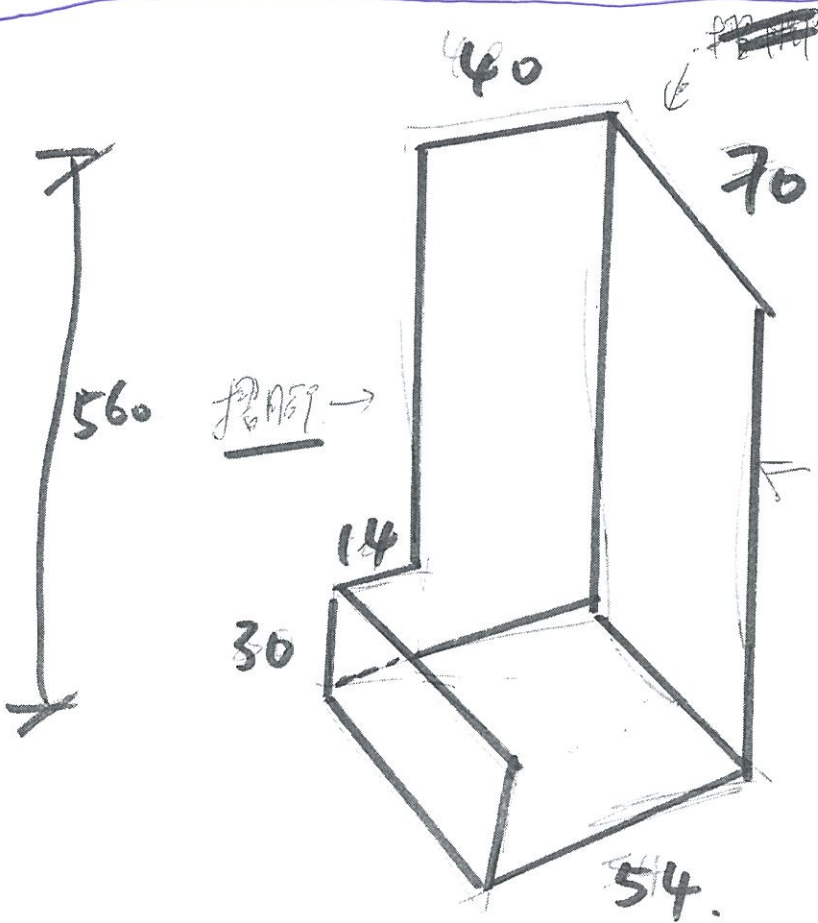


1550件

- 1.5mm厚铝板

颜色 = Mill

图号 = CD-001



新款



- 1.5mm厚铝板

颜色 = Mill

图号 = NC-001

室外看左

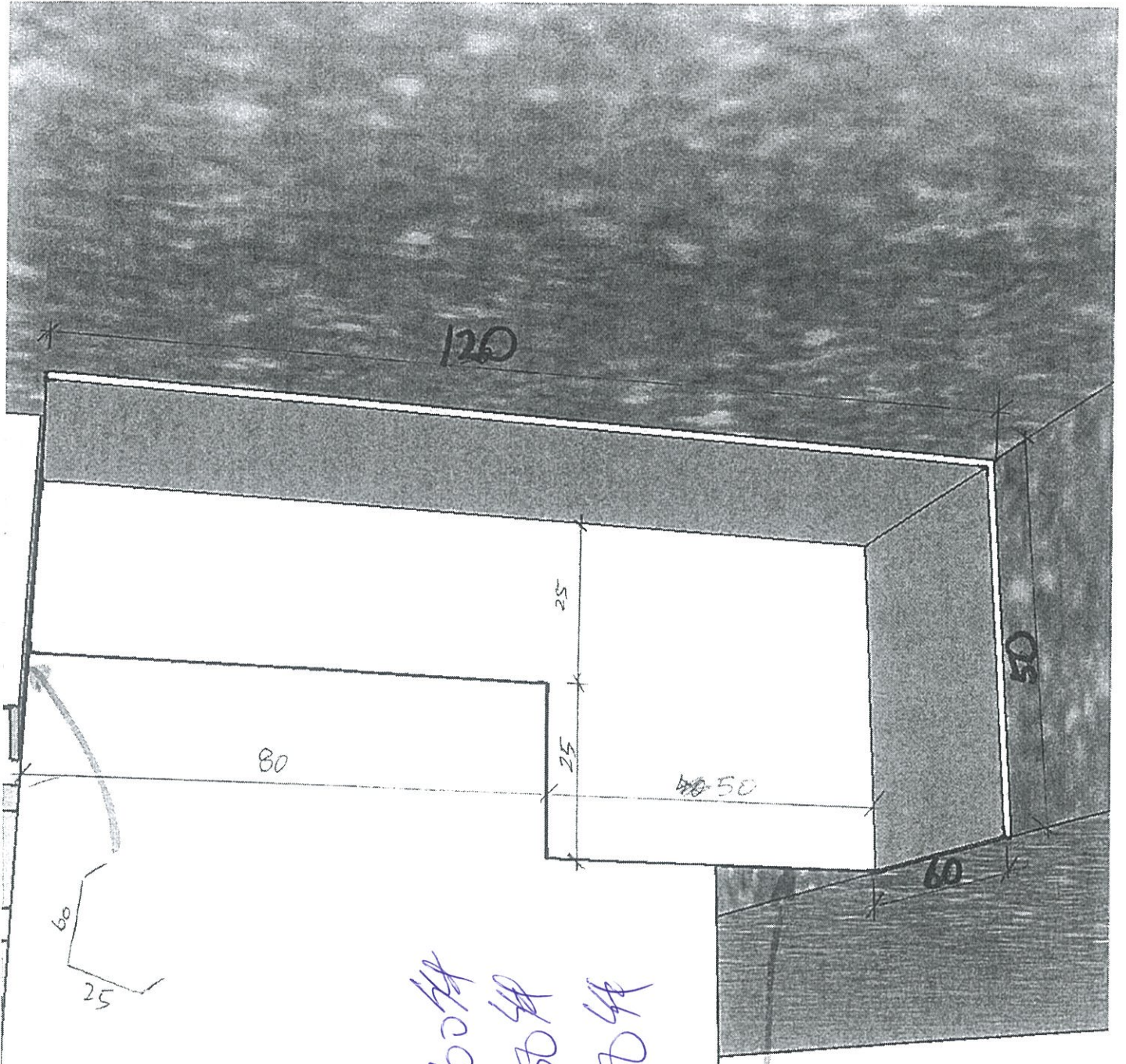
C: 两路台边

左 = 700件

右 = 850件

共 = 1550件

①



左: 700件  
右: 850件  
共: 1550件

~~左: 700件~~  
~~右: 850件~~  
~~共: 1550件~~  
40  
60  
110

T1 左 11 165 左  
24台 右 13 X15 195 右

---

T2 左 9 135 左  
24台 右 15 X15 225 右

---

T3 左 13 195 左  
24台 右 ~~11~~ X15 ~~225~~ 右  
165

---

T5  
(72) ~~26~~ 24台 左 12 180 左  
右 14 X15 210 右

---

(22台) 24台 左 11  
右 13

---

左 45 左 700 (675) 25 備用  
右 53 右 850 (795) 65 備用