

工程指示 / 要求簡箋(E.I.)

工程指示編號：EI / 0233 / 19

修改版次：H

工程編號：J - 837

工程名稱：觀塘裕民坊

工程項目：Plenum Box 大圖 修改

收件人：Maggie

發件人：Bessie Lau

日期：27/05/2019

要求提供 / 確認 事項：

- |                                    |                                     |                               |
|------------------------------------|-------------------------------------|-------------------------------|
| <input type="checkbox"/> 初步鋁料 B.M. | <input type="checkbox"/> 加工拆圖，然後生產  | <input type="checkbox"/> 尺寸表  |
| <input type="checkbox"/> 正式鋁料 B.M. | <input type="checkbox"/> 技術上資料 / 指示 | <input type="checkbox"/> 報價   |
| <input type="checkbox"/> 配件 B.M.   | <input type="checkbox"/> 樣辦或貨品說明書   | <input type="checkbox"/> 分判合約 |
| <input type="checkbox"/> 其他：_____  |                                     |                               |

內容：

由於部分 plenum box 撞天花，現考慮把相關 plenum box 的箱咀由直徑 123mm 改為 98mm，以達到升高喉咀之效果，煩請按附圖做樣辦 T1P/E-B 一件，謝謝！

此 EI 已電郵給鴻鵠吳先生。

這地盤。

請在 31/5/2019 前完成上列要求。

附有關圖紙 / 文件：

以上項目為：

- 原合約工程包                       原合約工程加 / 減賬                       新工程報價

原因：-

分發東莞各部門：

- 生產技術總監  連附件     技術部  連附件     生產部  連附件     機械設計部  連附件  
 採購部  連附件     生產統籌部  連附件  
 質檢部  連附件     會計部  連附件     報關組  連附件     其他 \_\_\_\_\_  連附件

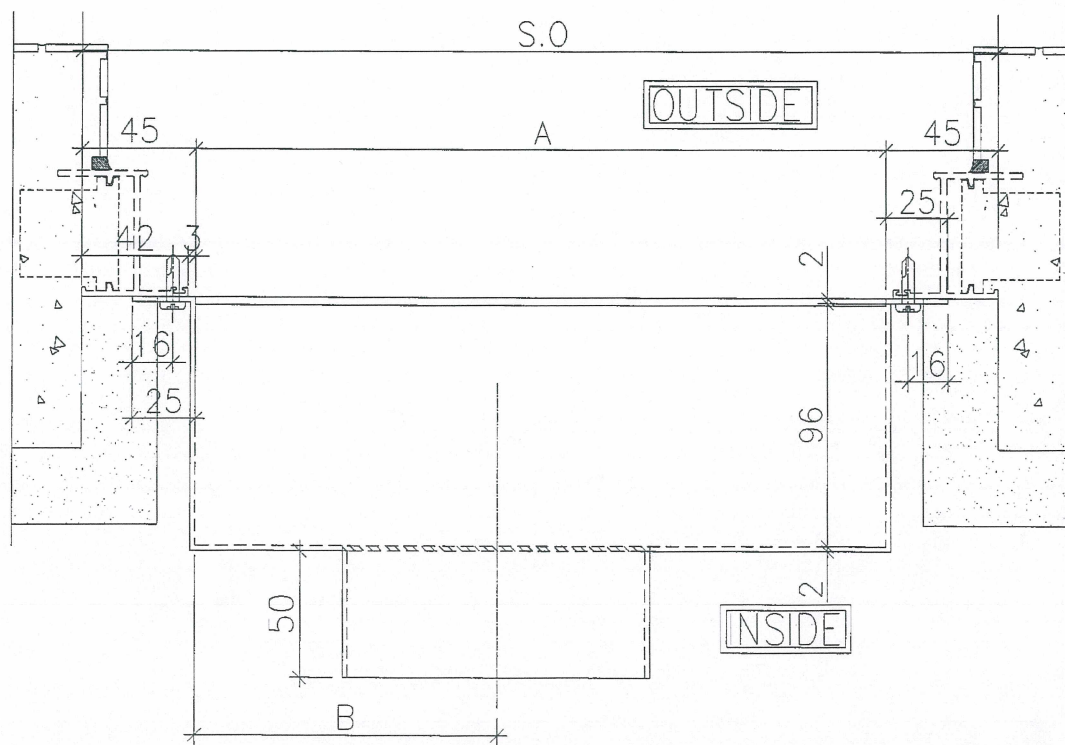
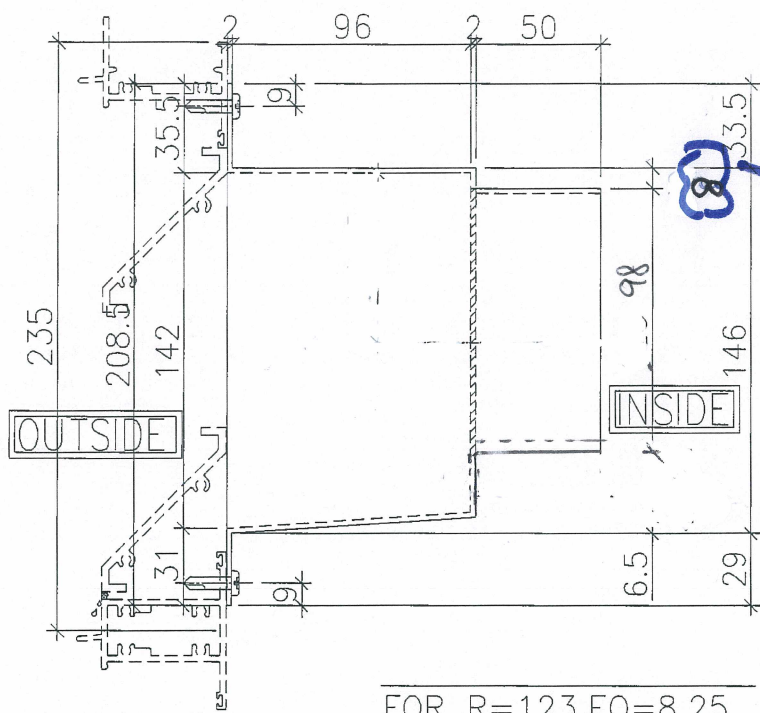
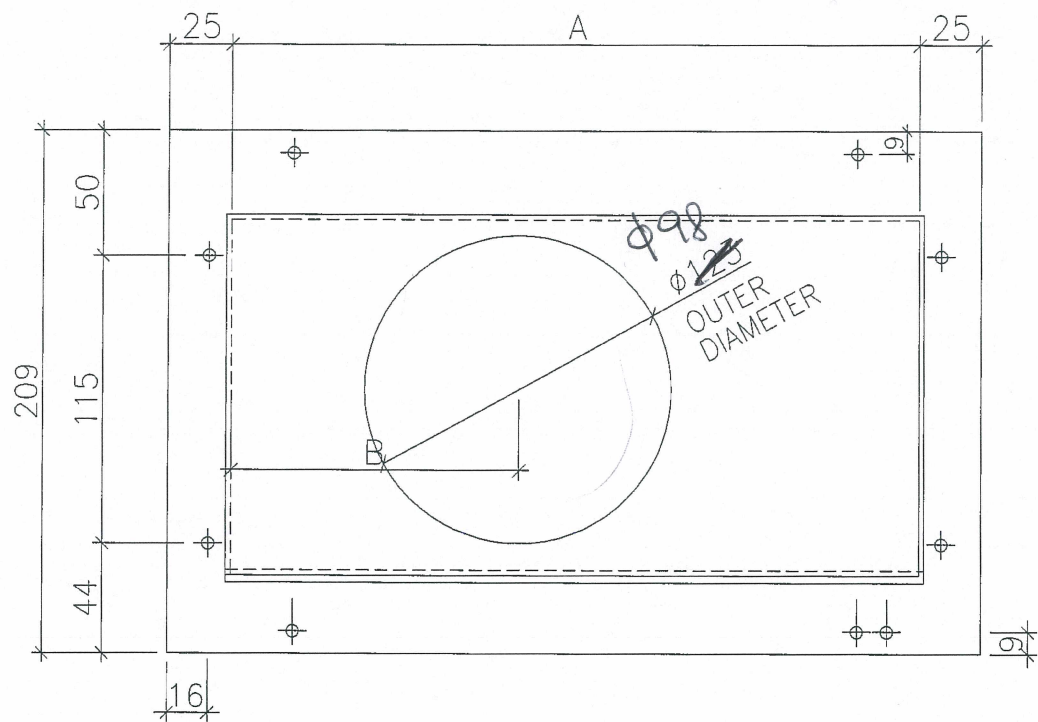
分發香港各部門：

- 行政部  連附件     會計部  連附件     統籌部  連附件     工程地盤科文  連附件    有馬 / 炳馬  
 採購部  連附件     QS 部  連附件     維修部  連附件     其他 \_\_\_\_\_  連附件

傳遞編號：

發件人簽署：  


項目經理簽署：  

BOX NO.	S. O	A	B	QTY.	LOCATION	WINDOW NO.
<del>T1P/L-B</del>	<del>600</del>	<del>510</del>	<del>150</del>	<del>39</del>	<del>6F~50F</del>	<del>TIW/L-2</del>
<del>T1P/M-B</del>	<del>600</del>	<del>510</del>	<del>360</del>	<del>39</del>	<del>6F~50F</del>	<del>TIW/M-1</del>
<del>T1P/E-B</del>	<del>600</del>	<del>510</del>	<del>150</del>	<del>39</del>	<del>6F~50F</del>	<del>TIW/E-1</del>
<del>T2P/F-B</del>	<del>600</del>	<del>510</del>	<del>360</del>	<del>43</del>	<del>6F~55F</del>	<del>T2W/F-1</del>
<del>T2P/E-B</del>	<del>600</del>	<del>510</del>	<del>150</del>	<del>43</del>	<del>6F~55F</del>	<del>T2W/E-2</del>
<del>T3P/M-B</del>	<del>600</del>	<del>510</del>	<del>360</del>	<del>41</del>	<del>6F~52F</del>	<del>T3W/M-1</del>
<del>T3P/L-B</del>	<del>600</del>	<del>510</del>	<del>150</del>	<del>41</del>	<del>6F~52F</del>	<del>T3W/L-2</del>
<del>T5P/H-B</del>	<del>600</del>	<del>510</del>	<del>360</del>	<del>39</del>	<del>6F~50F</del>	<del>T5W/H-4</del>
<del>T5P/E-B</del>	<del>600</del>	<del>510</del>	<del>360</del>	<del>40</del>	<del>6F~51F</del>	<del>T5W/E-1</del>
<del>T5P/D-B</del>	<del>600</del>	<del>510</del>	<del>150</del>	<del>40</del>	<del>6F~51F</del>	<del>T5W/D-2</del>

留意此兩個數值由 98 改成不相等 (因想升高喉咀)

B.D. REF :

CLIENT : 信和置業有限公司 Sino Land Company Limited

ARCHITECT : WONG TUNG & PARTNERS LIMITED ARCHITECTS & PLANNERS

MAIN CONTRACTOR : CR Construction Company Limited

STRUCTURAL ENGINEER : AECOM

FACADE CONSULTANT :

NOTE :

- ALL DIMENSIONS ARE IN mm.
- ALL ELEVATIONS ARE VIEWED FROM OUTSIDE.
- ALL DIMENSIONS TO BE VERIFIED ON SITE BEFORE FABRICATION.

LEGEND :

X1 --- DETAIL MARK NO.  
X001 --- REFER SHEET NO.

- F.F.L. --- FINISHED FLOOR LEVEL
- S.F.L. --- STRUCTURAL FLOOR LEVEL
- ⊗ --- REVERSED DETAIL

B	2019/3/4	GENERAL REVISION	Zeng
A	2019/2/13	GENERAL REVISION	Zeng
NO.	DATE	REVISED	BY

JOB NO. : J-837

PROJECT : URA KWUN TONG TOWN CENTRE REDEVELOPMENT (AREA 2 & 3) AT NKIL 6514, KWUN TONG, KOWLOON

TITLE : TOWER AIR PLENUM BOX SCHEDULE (PRECAST FOR BATHROOM)

DATE : 04-JUL-18 SCALE : 1:##

DRAWN BY : Zeng CHECKED BY : DW

英特鋁質有限公司  
MIDI ALUMINIUM FABRICATOR LTD.  
Units 6-8, Sunray Industrial Centre, 1/F  
610 Cho Kwo Ling Road, Kowloon  
Tel: 23489211-4 Fax: (852) 2727666

DWG NO. : J837- PB-2101 REV. : B

先做1件