



工程指示 / 要求簡箋(E.I.)

工程指示編號：EI / 0232 / 19

修改版次：-

工程編號：J - 837

工程名稱：觀塘裕民坊

工程項目：幕牆 T2 鋁背板(大貨 7-50/F)(香檳金)

收件人：生統 / 永林

發件人：Eric Liu

日期：19/02/2019

要求提供 / 確認 事項：

- | | | |
|------------------------------------|-------------------------------------|-------------------------------|
| <input type="checkbox"/> 初步鋁料 B.M. | <input type="checkbox"/> 加工拆圖，然後生產 | <input type="checkbox"/> 尺寸表 |
| <input type="checkbox"/> 正式鋁料 B.M. | <input type="checkbox"/> 技術上資料 / 指示 | <input type="checkbox"/> 報價 |
| <input type="checkbox"/> 配件 B.M. | <input type="checkbox"/> 樣辦或貨品說明書 | <input type="checkbox"/> 分判合約 |
| <input type="checkbox"/> 其他：_____ | | |

內容：

請按加工圖生產背板，送地盤安裝用 (T2 大貨 7-50/F)

1) 修改改分倉位置背板尺寸

2) 因應則師要求改色做香檳金(UCT803649FXL-3)，請重新加工

3) 先做 7-8/F 樓層用數量送地盤安裝樣板層

謝謝！

(4) 永林：請覈核拆圖及數量

請在 2019/ 02 / 28 前完成上列要求。

附：12 頁加工圖+13 頁位置圖

以上項目為：

- 原合約工程包 原合約工程加 / 減賬 新工程報價

原因：-

分發東莞各部門：

- () 生產技術總監 連附件 () 技術部 連附件 () 生產部 連附件 () 機械設計部 連附件
 () 採購部 連附件 () 生產統籌部 連附件
 () 質檢部 連附件 () 會計部 連附件 () 報關組 連附件 () 其他 楊榮輝 連附件

分發其他分判：

- () 王禮秋 連附件

分發香港各部門：

- () 行政部 連附件 () 會計部 連附件 () 統籌部 連附件 () 工程部地盤科文 連附件 楊榮輝
 () 採購部 連附件 () QS 部 連附件 () 維修部 連附件 () 其他 _____ 連附件

傳遞編號：

HK0412 / 19

發件人簽署：

項目經理簽署：

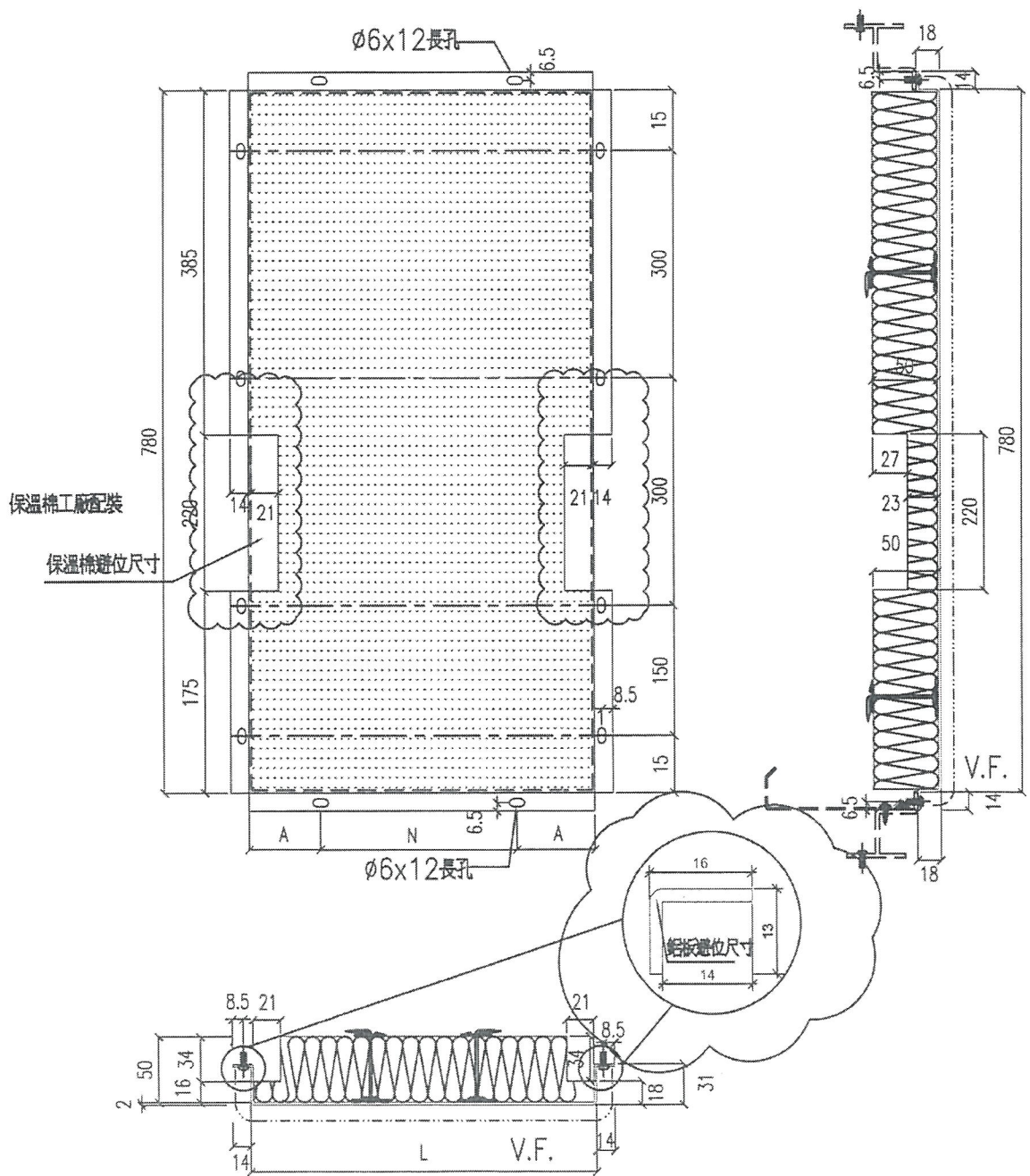
圖則登記表 DRAWING REGISTER									
工程名稱 Project Title: 觀塘裕民坊					接收日期 Receiving Date (適用於客戶圖則)				
T2座7F-8F幕牆背板					年				
工程編號 Project No: J-837					月				
分發予 Distributed To					日				
					年	18	18		
					月	12	12		
					日	15	27		
圖則編號 Drg. No.	圖則名稱 Drawing Title	修訂編號 Revision No.							
APB-01	背板-拆圖	1	-	A					
APB-01(1)	背板-拆圖數據尺寸	2	-	-					
APB-201	背板-拆圖	3	-	A					
APB-201 (1)	背板-拆圖數據尺寸	4	-	-					
APB-46	背板-拆圖	5	-	A					
APB-46a	背板-拆圖	6	-	-					
APB-46R	背板-拆圖	7	-	A					
APB-46aR	背板-拆圖	8	-	-					
APB-SD-201	背板-拆圖	9	-	A					
J837-CW-2201	位置圖	10	-	-					
J837-CW-2202	位置圖	11	-	-					
J837-CW-2203	位置圖	12	-	-					
J837-CW-2204	位置圖	13	-	-					
J837-CW-2205	位置圖	14	-	-					
J837-CW-2206	位置圖	15	-	-					
J837-CW-2207	位置圖	16	-	-					
J837-CW-2208	位置圖	17	-	-					
J837-CW-2209	位置圖	18	-	-					
J837-CW-2210	位置圖	19	-	-					
J837-CW-2211	位置圖	20	-	-					
J837-CW-2212	位置圖	21	-	-					
J837-CW-2213	位置圖	22	-	-					

EG-DWG3


美特鋁質 有限公司
 MIDI Aluminium Fabricator Ltd.

數據尺寸見后頁

工程號	J-837	地盤	樂塘埔民坊
-----	-------	----	-------



名稱	鋁板拆圖	制圖	鞠章芳	2018.11.24	修改	A	
材料	2mm厚鋁板	復核			日期	2018.12.27	
顏色	銀藍UCT13172XL-3	批准			圖號	APB-01	

UCT803649FL3

EG-DWG3



美特鋁質 有限公司
MIDI Aluminium Fabricator Ltd.

工程號 J-837 地盤 觀塘裕民坊

7-50/F

物料編號	L	數量	M	X	N	EQ	分格尺寸	使用位置	樓層
APB-01	330	6	300	X	1	115	650	T2CWH-1	7F-8F
	530	478	300	X	1	115	650	T2CWG-2	7F-8F
	530	239	300	X	1	115	650	T2CWF-2	7F-8F
	530	239	300	X	1	115	650	T2CWF-1	7F-8F
	530	239	300	X	1	115	650	T2CWE-2	7F-8F
	530	239	300	X	1	115	650	T2CWE-1	7F-8F
	530	239	300	X	1	115	650	T2CWD-1	7F-8F
	530	478	300	X	1	115	650	T2CWC-2	7F-8F
	530	239	300	X	1	115	650	T2CWC-1	7F-8F
	530	8156	300	X	1	115	650	T2CWB-2	7F-8F
	530	8156	300	X	1	115	650	T2CWA-1	7F-8F
	530	478	300	X	1	115	650	T2CWN-2	7F-8F
	530	8117	300	X	1	115	650	T2CWM-2	7F-8F
	530	239	300	X	1	115	650	T2CWM-1	7F-8F
	330	2	300	X	1	115	650	T2CWL-2	7F-8F
	530	239	300	X	1	115	650	T2CWL-1	7F-8F
	530	239	300	X	1	115	650	T2CWK-2	7F-8F
	530	2	300	X	1	115	650	T2CWK-1	7F-8F
530	4	300	X	1	115	650	T2CWJ-1	7F-8F	
合計	88	(1214)							
APB-02	330	239	250	X	1	40	450	T2CWH-1	7F-8F
	330	239	250	X	1	40	450	T2CWG-2	7F-8F
	330	239	250	X	1	40	450	T2CWF-1	7F-8F
	330	239	250	X	1	40	450	T2CWE-2	7F-8F
	330	478	250	X	1	40	450	T2CWB-1	7F-8F
	330	478	250	X	1	40	450	T2CWA-2	7F-8F
	330	239	250	X	1	40	450	T2CWN-1	7F-8F
	330	478	250	X	1	40	450	T2CWM-3	7F-8F
	330	478	250	X	1	40	450	T2CWH-2	7F-8F
合計	28	(657)							
APB-16	430	239	300	X	1	65	550	T2CWM-3	7F-8F
APB-25	305	239	200	X	1	52.5	425	T2CWK-1	7F-8F
	305	239	200	X	1	52.5	425	T2CWJ-1	7F-8F
APB-10	280	239	200	X	1	40	400	T2CWL-2	7F-8F

名稱	鋁板拆圖	制圖	鞠章芳	2018.11.24	修改			
材料	2mm厚鋁板	復核			日期			
顏色	UCT13172XL-3 coatings	批准			圖號	APB-01(1)		

UCT 8036497XL-3

(2)

EG-DWG3



美特鋁質 有限公司
MIDI Aluminium Fabricator Ltd.

工程號 J-837 地盤 觀塘裕民坊

7-5014

物料編號	L	數量	M	X	N	EQ	分格尺寸	使用位置	樓層
APB-201	1405	239	300	X	4	102.5	1525	T2CW-H-1	7F-8F
APB-202	1405	239	300	X	4	102.5	1525	T2CW-H-1	7F-8F
APB-203	997.5	239	300	X	3	48.75	1117.5	T2CW-G-2	7F-8F
APB-204	997.5	239	300	X	3	48.75	1117.5	T2CW-F-1	7F-8F
APB-205	997.5	239	300	X	3	48.75	1117.5	T2CW-E-2	7F-8F
APB-206	1260	239	250	X	4	130	1380	T2CW-C-2	7F-8F
APB-207	1260	239	250	X	4	130	1380	T2CW-C-2	7F-8F
APB-208	1022.5	239	300	X	3	61.25	1142.5	T2CW-B-2	7F-8F
APB-209	1405	239	300	X	4	102.5	1525	T2CW-B-2	7F-8F
APB-210	1615	239	300	X	5	57.5	1735	T2CW-B-1	7F-8F
APB-211	1615	239	300	X	5	57.5	1735	T2CW-A-2	7F-8F
APB-212	1405	239	300	X	4	102.5	1525	T2CW-A-1	7F-8F
APB-213	1022.5	239	300	X	3	61.25	1142.5	T2CW-A-1	7F-8F
APB-214	1637.5	239	300	X	5	68.75	1757.5	T2CW-N-2	7F-8F
APB-215	997.5	239	300	X	3	48.75	1117.5	T2CW-N-2	7F-8F
APB-216	1065	239	300	X	3	82.5	1185	T2CW-M-3	7F-8F
APB-217	1640	239	300	X	5	70	1760	T2CW-M-3	7F-8F
APB-218	1405	239	300	X	4	102.5	1525	T2CW-M-2	7F-8F
APB-219	1022.5	239	300	X	3	61.25	1142.5	T2CW-M-2	7F-8F
APB-220	1190	239	250	X	4	95	1310	T2CW-L-1	7F-8F
APB-221	1465	239	300	X	4	132.5	1585	T2CW-K-2	7F-8F
APB-222	922.5	239	250	X	3	86.25	1042.5	T2CW-J-1	7F-8F
APB-223	1615	239	300	X	5	57.5	1735	T2CW-H-2	7F-8F

名稱	鋁板拆圖	制圖	鞠章芳	2018.11.24	修改		
材料	2mm厚鋁板	復核			日期		
顏色	UCT13172XL-3 coatings	批准			圖號	APB-201(1)	

UCT803649FXL-3

(4)

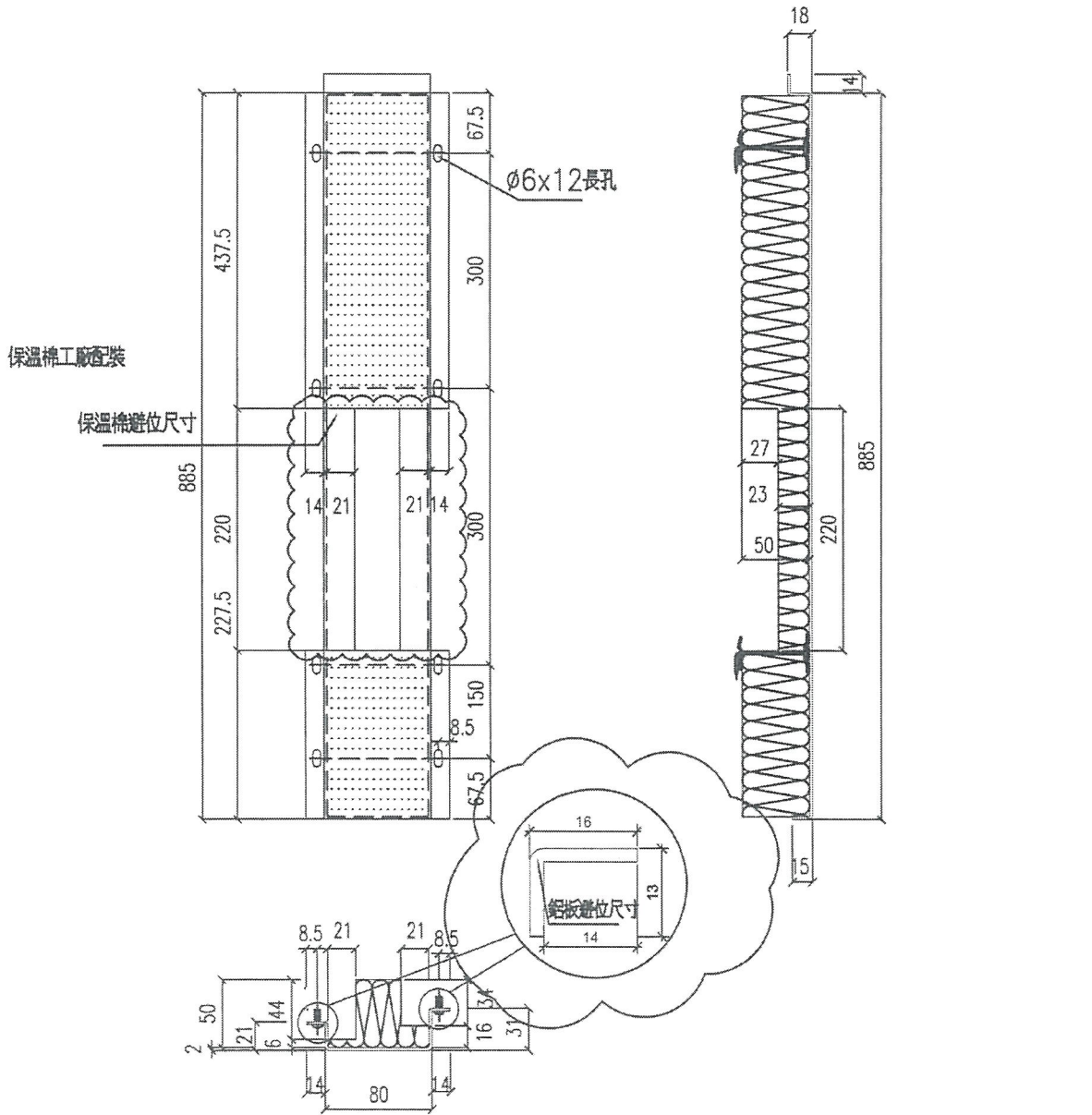
EG-DWG3


美特鋁質 有限公司
 MIDI Aluminium Fabricator Ltd.

工程號 J-837 地盤 廠務招標

7-5017

物料編號	L	數量	分格尺寸	使用位置	樓層
APB-46	80	238	200	T2CWC-2	7F-8F
	80	238	200	T2CWB-2	7F-8F



名稱	鋁板拆圖	制圖	鞠章芳	2018.11.24	修改	A	
材料	2mm厚鋁板	復核			日期	2018.12.27	
顏色	MILL	批准			圖號	APB-46	

EG-DWG3

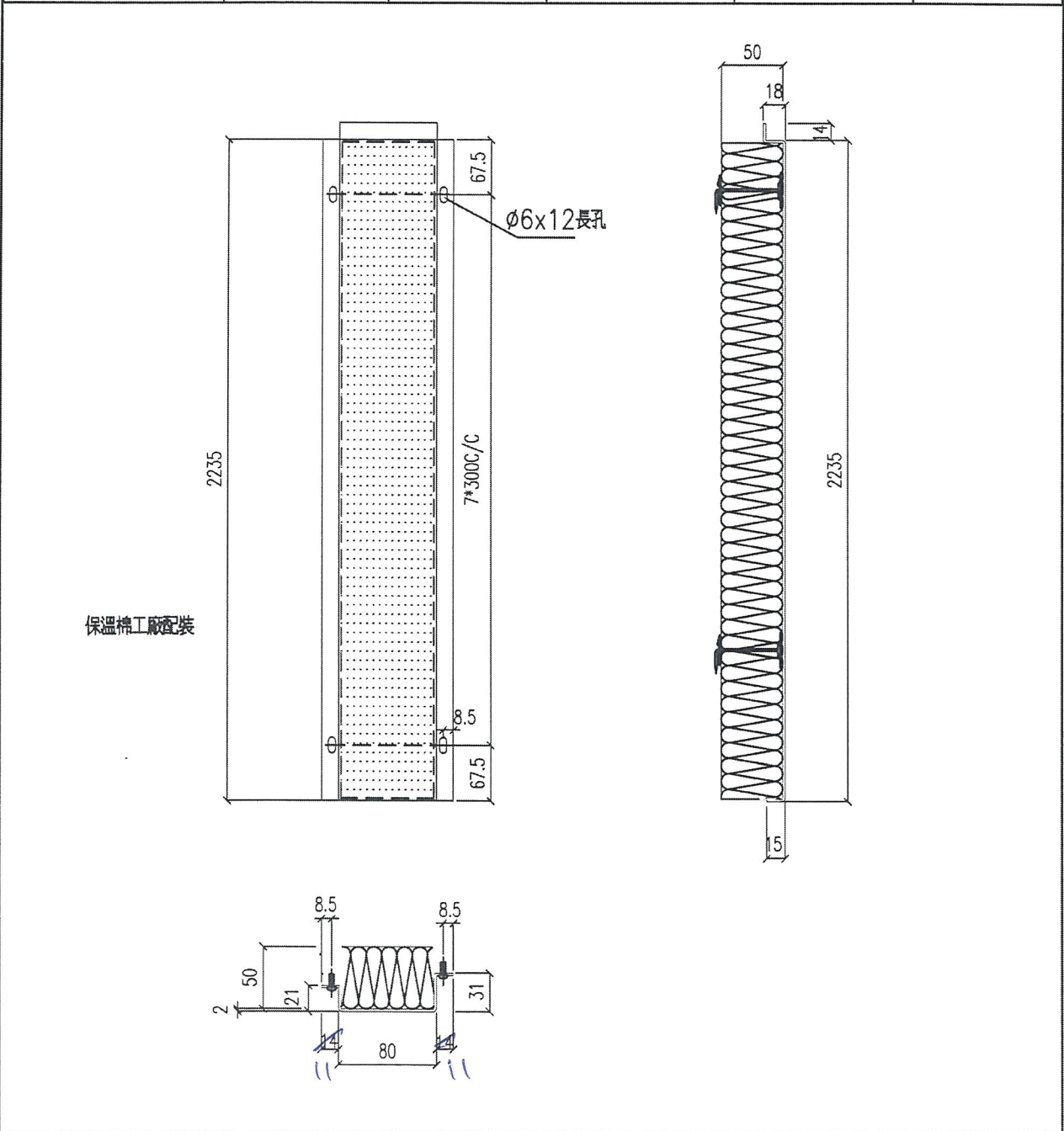


美特鋁質 有限公司
MIDI Aluminium Fabricator Ltd.

工程號 J-837 地盤 擬建棉民坊

7-50/F

物料編號	L	數量	分格尺寸	使用位置	樓層
APB-46a	80	1 20	200	T2CWC-2	7F-8F
	80	1 20	200	T2CWB-2	7F-8F



名稱	鋁板拆圖	制圖	鞠章芳	2018.11.24	修改		
材料	2mm厚鋁板	復核			日期		
顏色	MILL	批准			圖號	APB-46a	

6

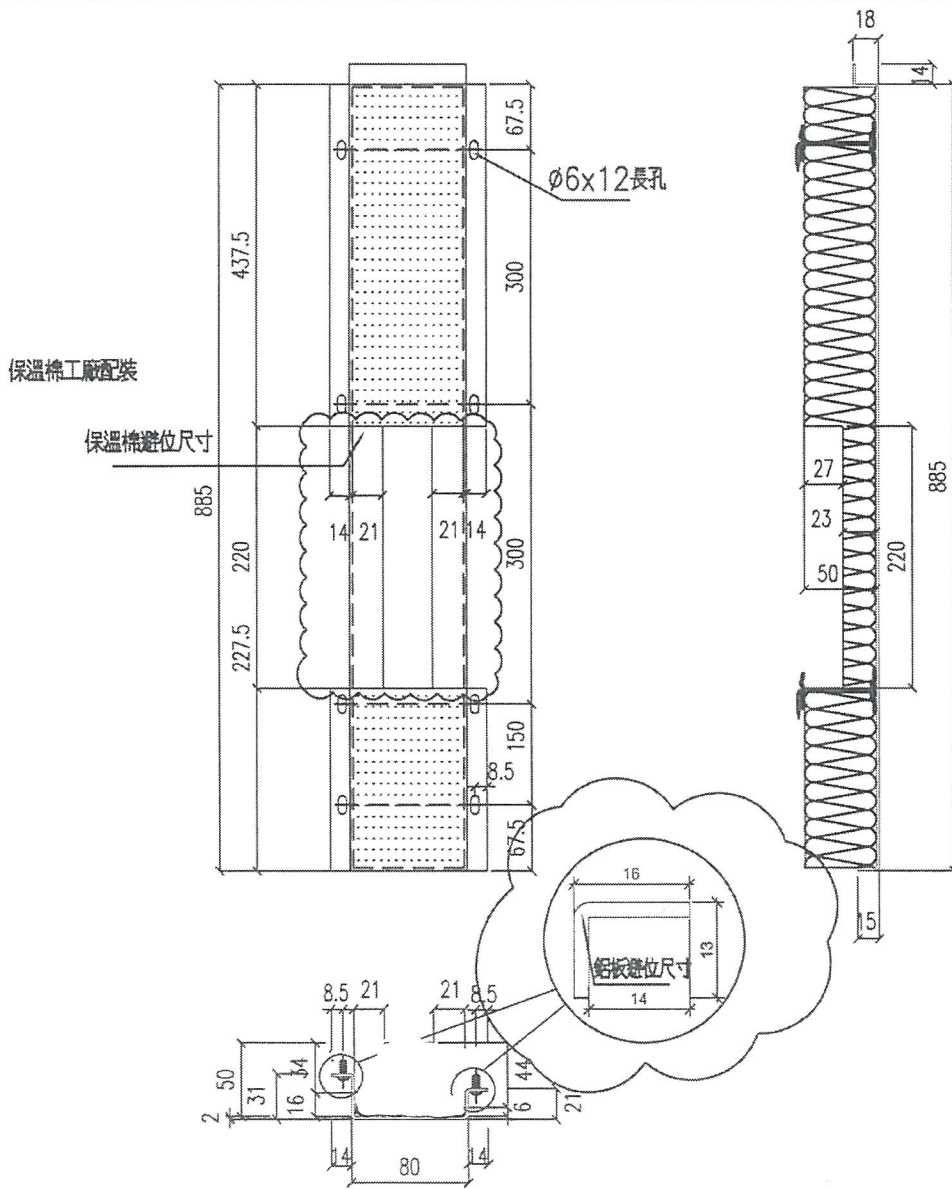
EG-DWG3


美特鋁質 有限公司
 MIDI Aluminium Fabricator Ltd.

工程號 J-837 地盤 觀塘裕民坊


7.50/F

物料編號	L	數量	分格尺寸	使用位置	樓層
APB-46R	80	238	200	T2CWC-2	7F-8F
	80	238	200	T2CWA-1	7F-8F
	80	238	200	T2WM-2	7F-8F

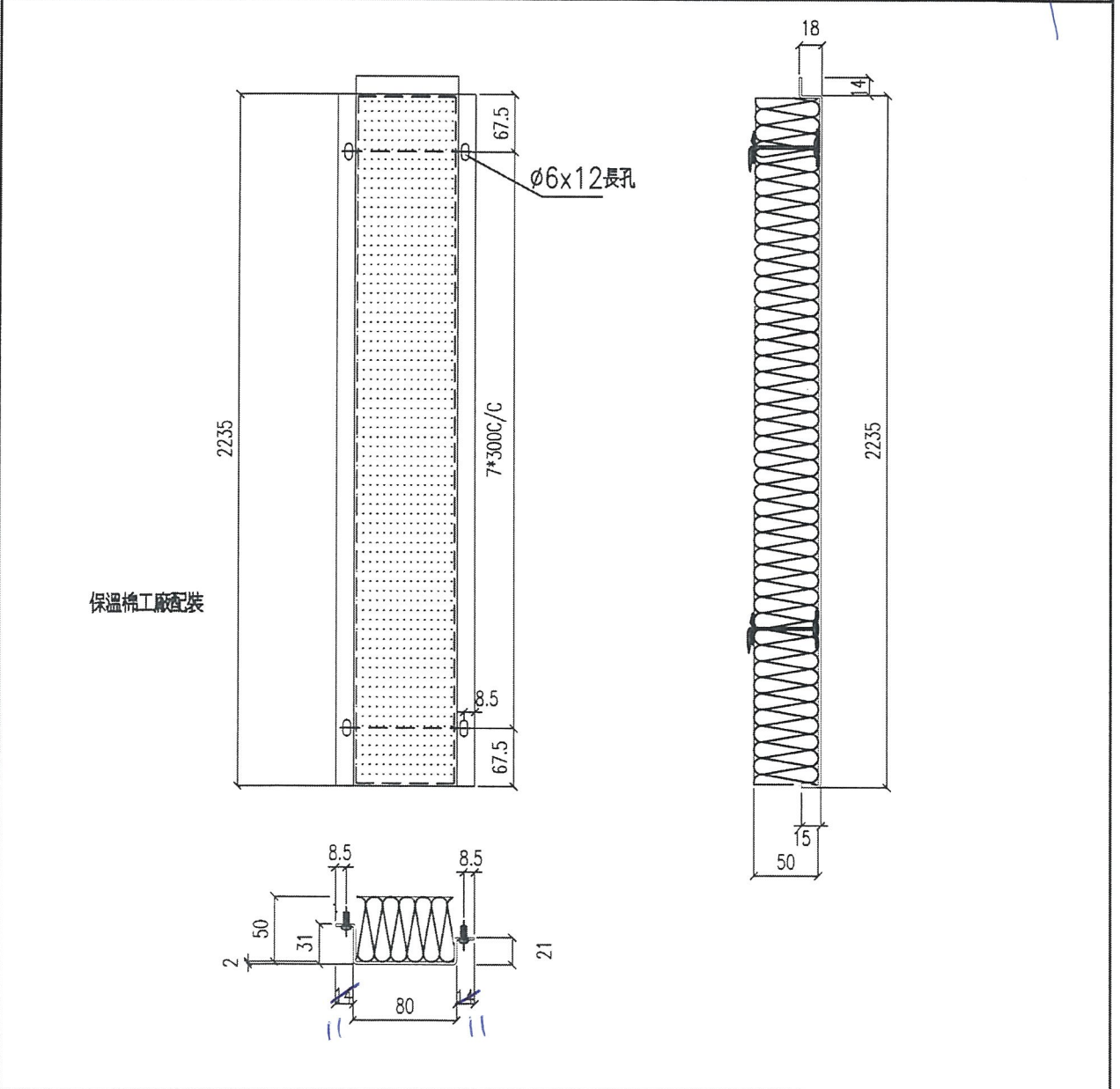


名稱	鋁板拆圖	制圖	鞠章芳	2018.11.24	修改	A	
材料	2mm厚鋁板	復核			日期	2018.12.27	
顏色	MILL	批准			圖號	APB-46R	

EG-DWG3

 美特鋁質 有限公司 MIDI Aluminium Fabricator Ltd.				7.50/17	
工程號	J-837	地盤	觀塘裕民坊		

物料編號	L	數量	分格尺寸	使用位置	樓層
APB-46aR	80	± 20	200	T2CWC-2	7F-8F
	80	± 29	200	T2CWA-1	7F-8F
	80	± 20	200	T2WM-2	7F-8F



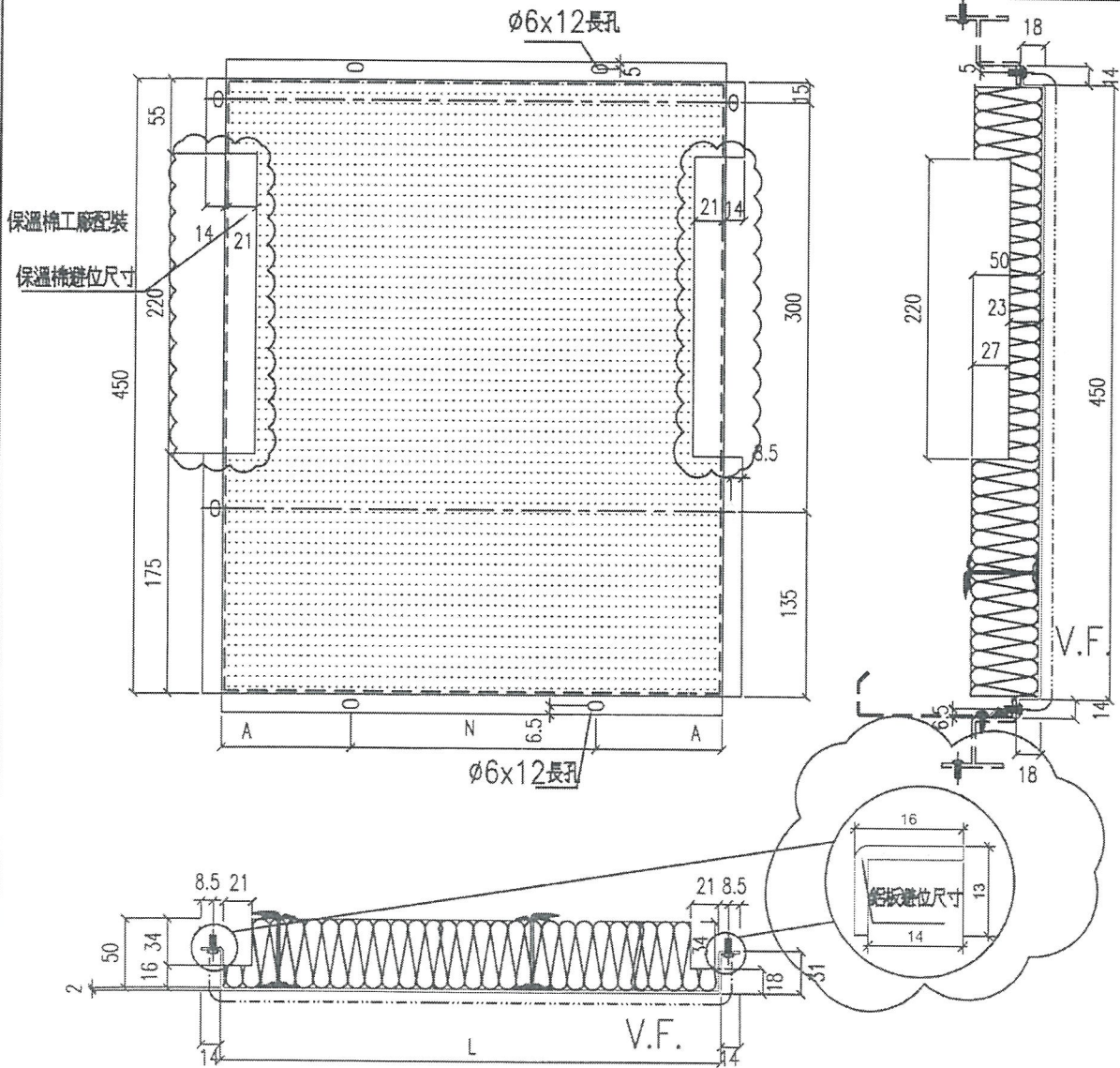
名稱	鋁板拆圖	制圖	鞠章芳	2018.11.24	修改		
材料	2mm厚鋁板	復核			日期		
顏色	MILL	批准			圖號	APB-46aR	



美特鋁質 有限公司
MIDI Aluminium Fabricator Ltd.

工程號 J-837 地盤 觀瀾新區坊

物料編號	L	數量	M	X	N	A	分格尺寸	使用位置	樓層
APB-SD-201	787.5	239	300	X	2	93.75	907.5	T2CWH-1	7F-8F
APB-SD-202	697.5	2	250	X	2	98.75	817.5	T2CWH-1	7F-8F
APB-SD-203	647.5	239	250	X	2	73.75	767.5	T2CWG-2	7F-8F
APB-SD-204	815.0	239	300	X	2	107.5	935.0	T2CWG-2	7F-8F
APB-SD-205	815.0	239	300	X	2	107.5	935.0	T2CWF-2	7F-8F
APB-SD-206	647.5	239	250	X	2	73.75	767.5	T2CWF-1	7F-8F
APB-SD-207	647.5	239	250	X	2	73.75	767.5	T2CWE-2	7F-8F
APB-SD-208	815.0	239	300	X	2	107.5	935.0	T2CWE-1	7F-8F
APB-SD-209	740.0	239	300	X	2	70	860.0	T2CWD-1	7F-8F
APB-SD-210	740.0	239	300	X	2	70	860.0	T2CWC-1	7F-8F
APB-SD-211	1165.0	239	250	X	4	82.5	1285.0	T2CWB-2	7F-8F
APB-SD-212	787.5	239	300	X	2	93.75	907.5	T2CWB-2	7F-8F
APB-SD-213	787.5	239	300	X	2	93.75	907.5	T2CWA-1	7F-8F
APB-SD-214	1065.0	239	300	X	3	82.5	1185.0	T2CWA-1	7F-8F
APB-SD-215	490.0	2	300	X	1	95	610.0	T2CWN-1	7F-8F
APB-SD-216	787.5	239	300	X	2	93.75	907.5	T2CWM-2	7F-8F
APB-SD-217	940.0	239	250	X	3	95	1060.0	T2CWM-1	7F-8F
APB-SD-218	572.5	239	230	X	2	56.25	692.5	T2CWL-2	7F-8F
APB-SD-219	647.5	2	250	X	2	73.75	767.5	T2CWL-2	7F-8F
APB-SD-220	647.5	2	250	X	2	73.75	767.5	T2CWL-1	7F-8F
APB-SD-221	585.0	239	250	X	2	42.5	705.0	T2CWK-1	7F-8F
APB-SD-222	585.0	239	250	X	2	42.5	705.0	T2CJW-1	7F-8F
APB-SD-223	540.0	2	230	X	2	40	600.0	T2CJW-1	7F-8F



名稱	鋁板拆圖	制圖	鞠章芳	2018.11.24	修改	A	
材料	2mm厚鋁板	復核			日期	2018.12.27	
顏色	銀藍UCT13172XL-3	批准			圖號	APB-SD- 101 201	

UCT893649FAL-3

EG-DWG3

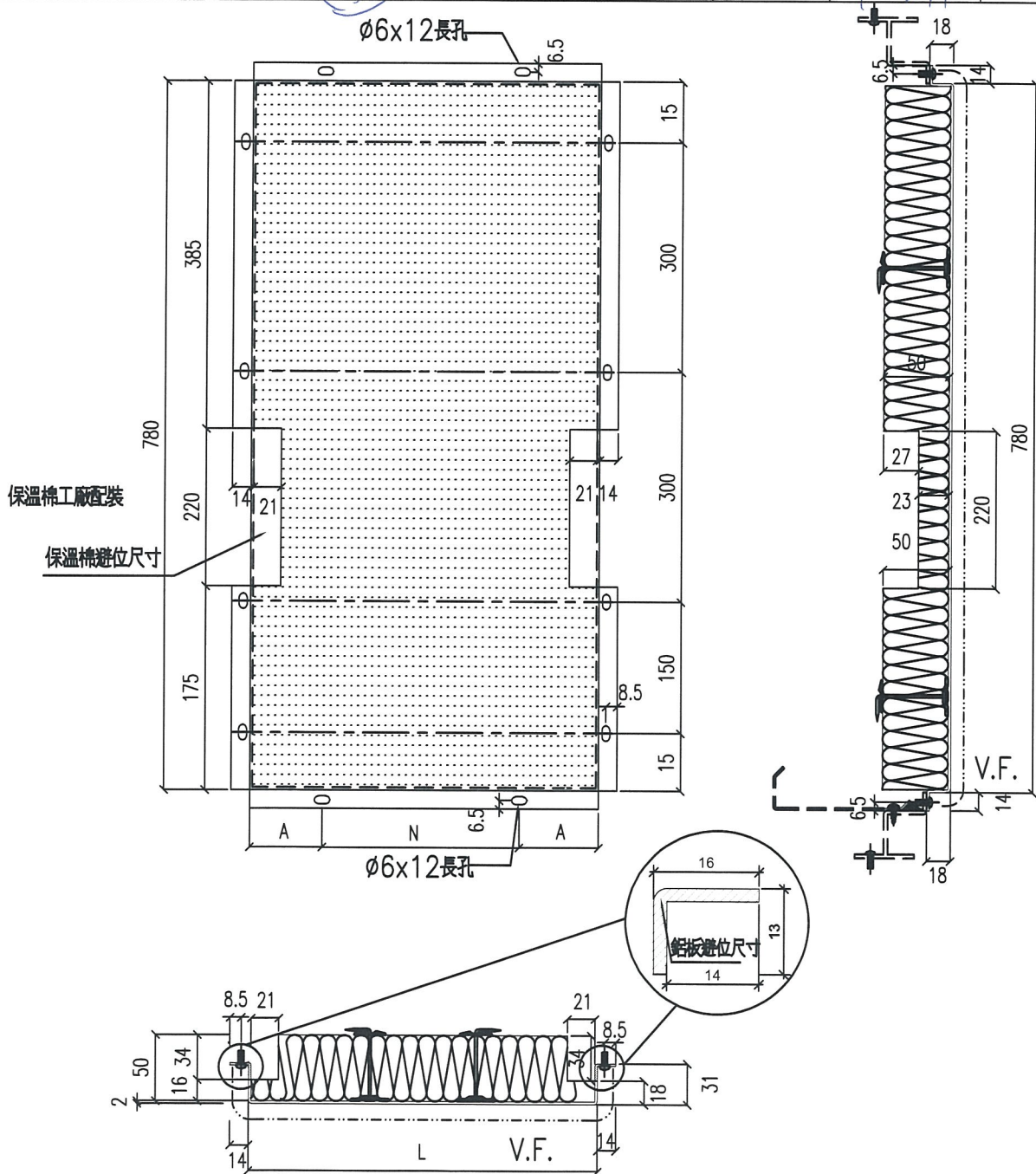


美特鋁質有限公司
MIDI Aluminium Fabricator Ltd.

依EI/9536/19 版修改新增

工程號 J-837 地盤 觀塘裕民坊

物料編號	L	數量	M	X	N	EQ	分格尺寸	使用位置	樓層	備註
APB-02	330	239	250	X	1	40	450	T2CWH-1	7F-8F	新增
	330	239	250	X	1	40	450	T2CWL-2	7F-8F	新增
	330	239	250	X	1	40	450	T2CWK-1	7F-8F	新增
	330	239	250	X	1	40	450	T2CWJ-1	7F-8F	新增
合計		8							7-50ff	



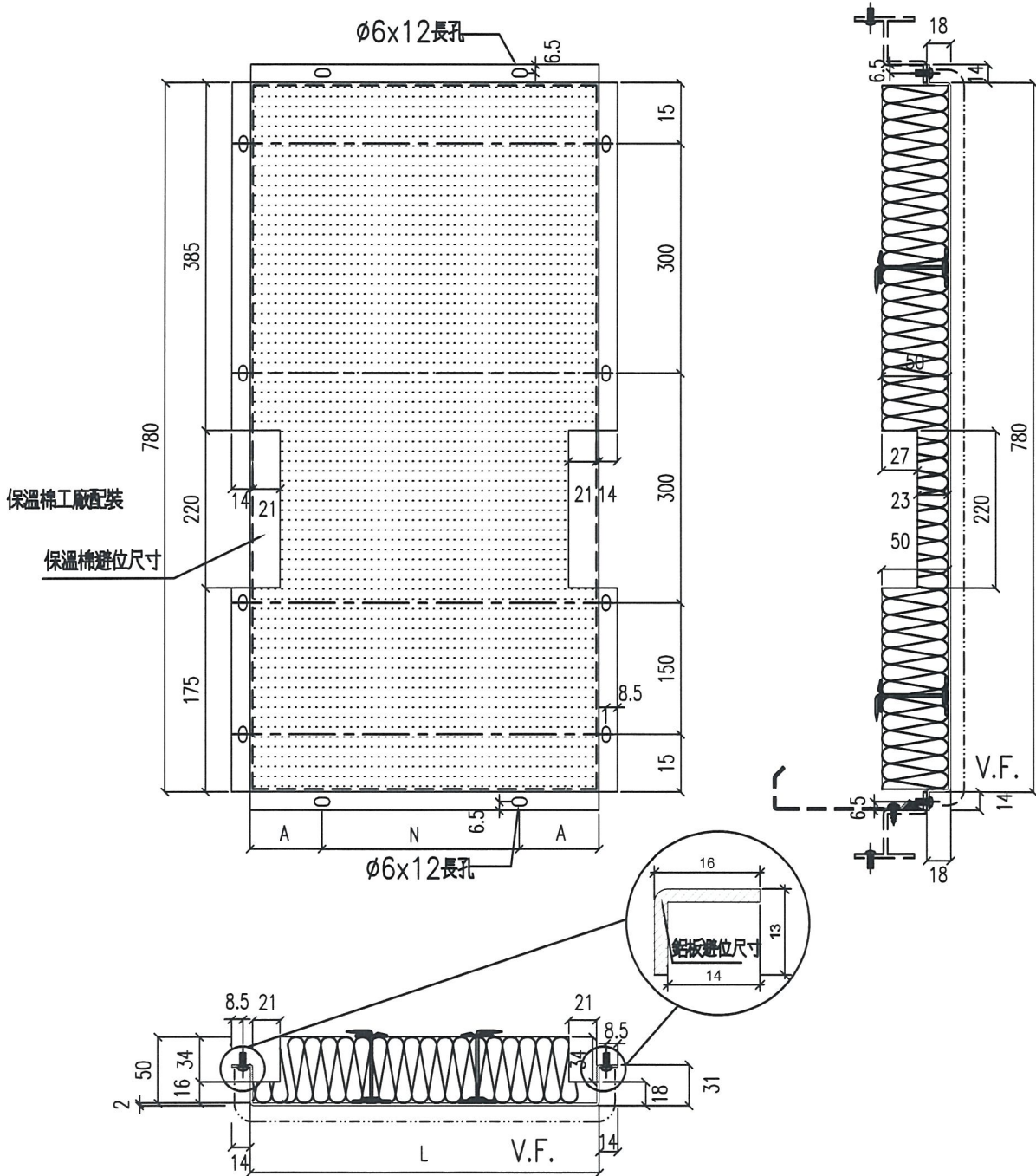
名稱	鋁板拆圖	制圖	鞠章芳	2019.1.28	修改		
材料	2mm厚鋁板	復核			日期		
顏色	香檳金UCT803649FXL-3	批准			圖號	APB-02	

EG-DWG3

美特鋁質 有限公司
MIDI Aluminium Fabricator Ltd.

依E1/9536/19 版修改新增

工程號	J-837	地盤	觀塘船塢							
物料編號	L	數量	M	X	N	EQ	分格尺寸	使用位置	樓層	備註
APB-224	490	239	300	X	1	95	610	T2CWN-1	7F-8F	新增
									7-50/F	



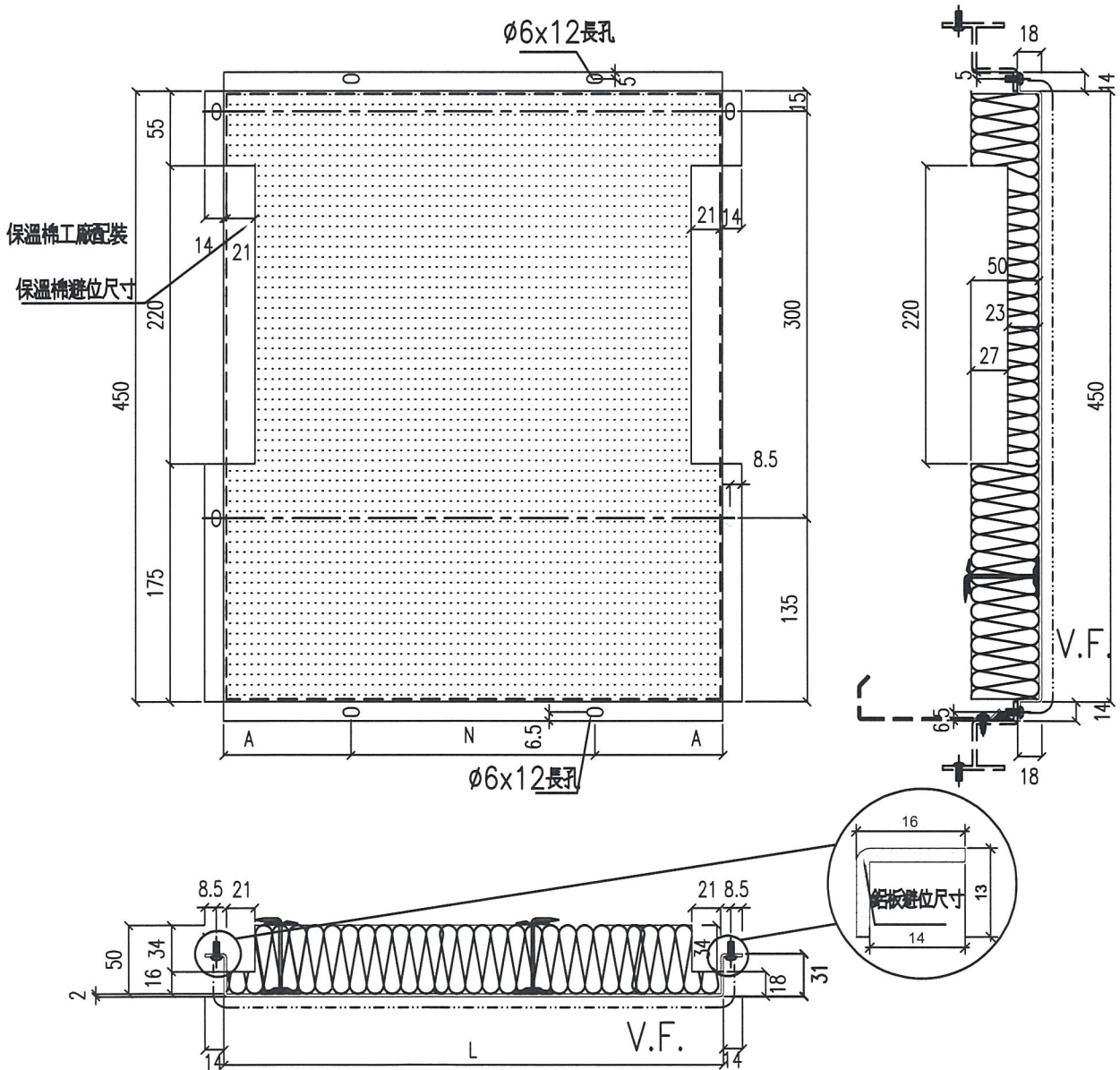
名稱	鋁板拆圖	制圖	鞠章芳	2019.1.28	修改		
材料	2mm厚鋁板	復核			日期		
顏色	香檳金UCT803649FXL-3	批准			圖號	APB-224	

EG-DWG3

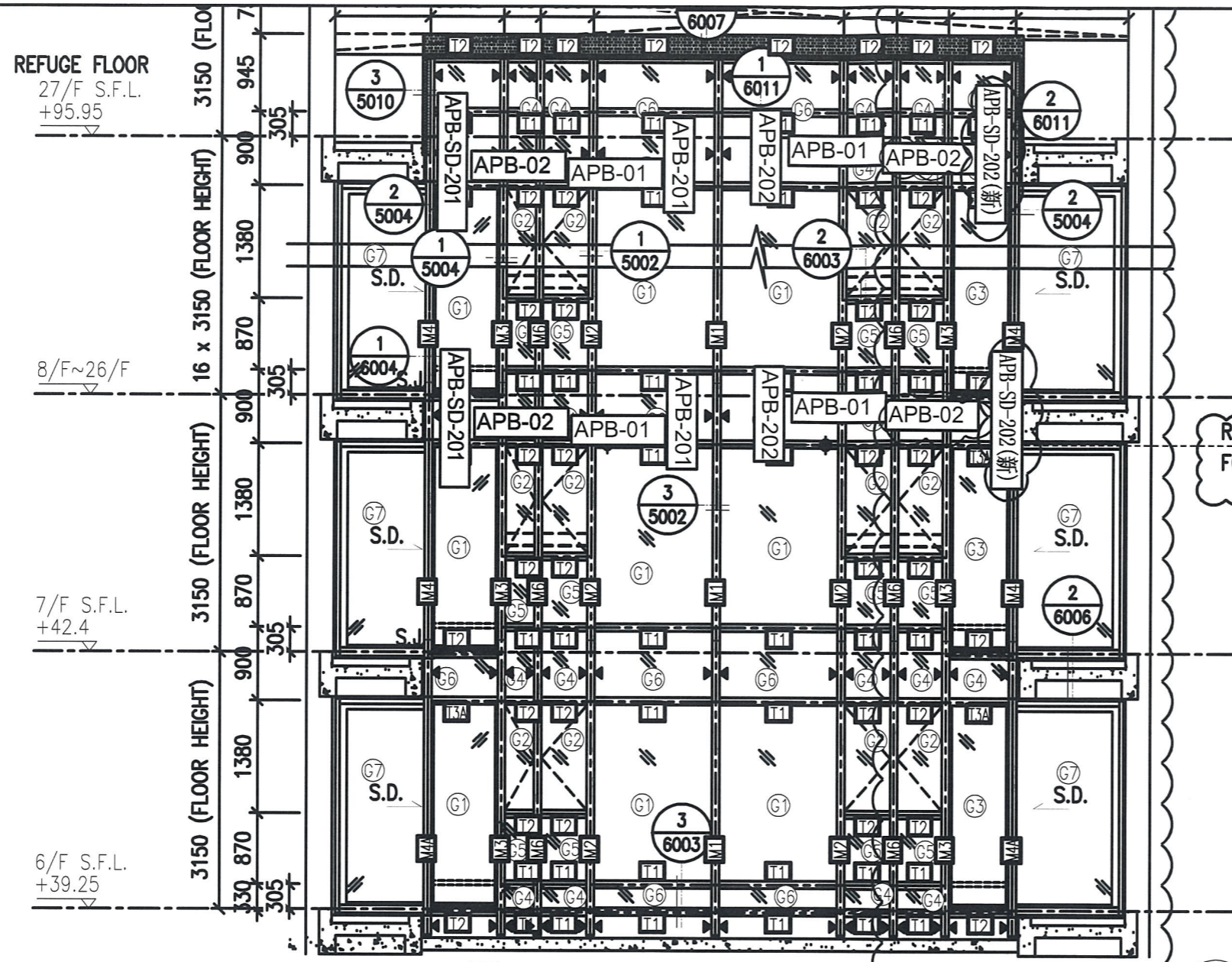
美特鋁質 有限公司
MIDI Aluminium Fabricator Ltd.

依EI/9536/19 版修改新增

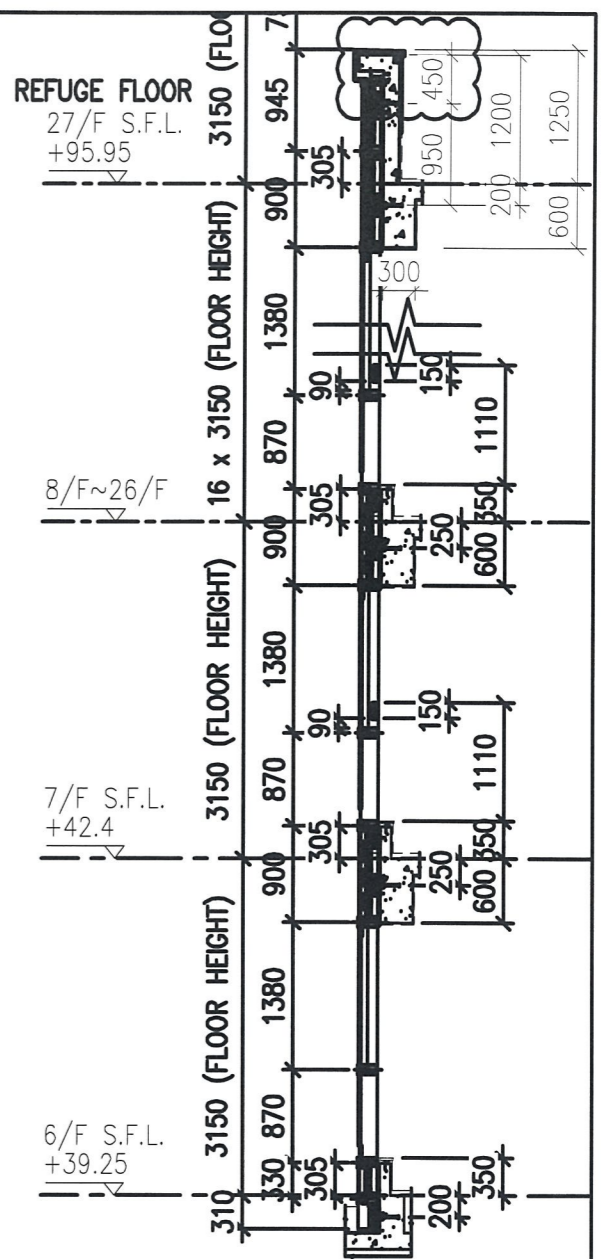
工程號	J-837	地盤	觀塘裕民坊							
物料編號	L	數量	M	X	N	EQ	分格尺寸	使用位置	樓層	備註
APB-SD-202(新)	897.5	239	250	X	3	73.75	1017.5	T2CWH-1	7F-8F	新增
APB-SD-219(新)	847.5	239	250	X	3	48.75	967.5	T2CWL-2	7F-8F	新增
APB-SD-220(新)	847.5	239	250	X	3	48.75	967.5	T2CWK-1	7F-8F	新增
APB-SD-223(新)	740	239	300	X	2	70	860	T2CWJ-1	7F-8F	新增
									7-501F	



名稱	鋁板拆圖	制圖	鞠章芳	2019.1.28	修改			
材料	2mm厚鋁板	復核			日期			
顏色	香檳金UCT803649FXL-3	批准			圖號	APB-SD-202(新)		

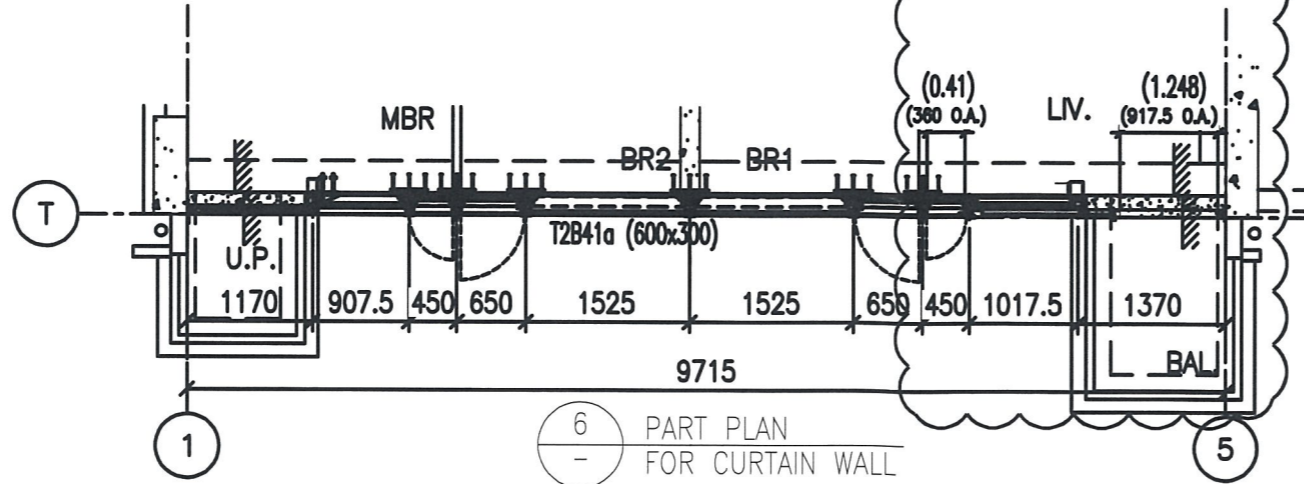


RESTRAINT SOCKET FOR 15F,21F



1 - PART ELEVATION FOR CURTAIN WALL

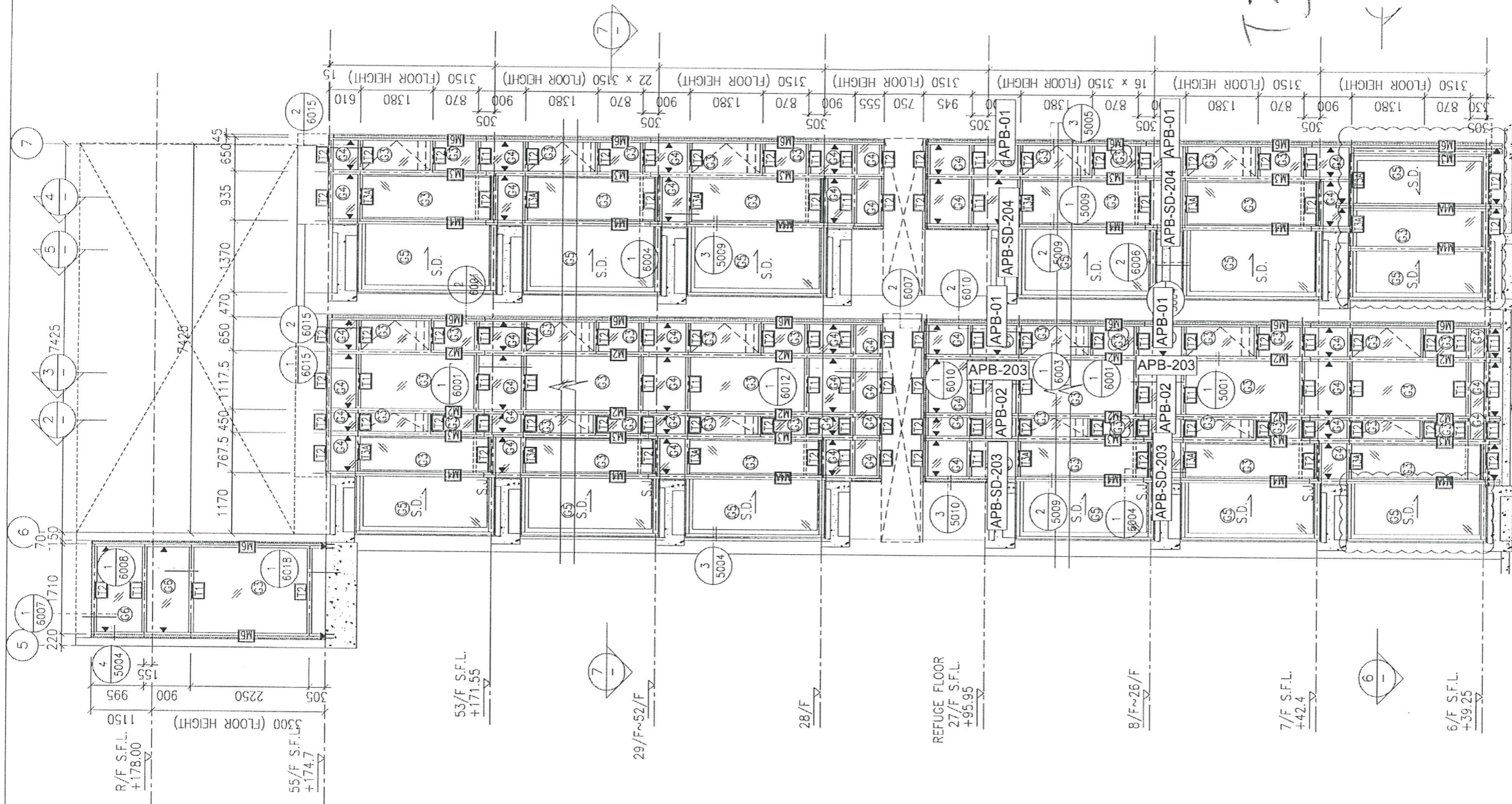
2 - TYPICAL SECTION FOR CURTAIN WALL



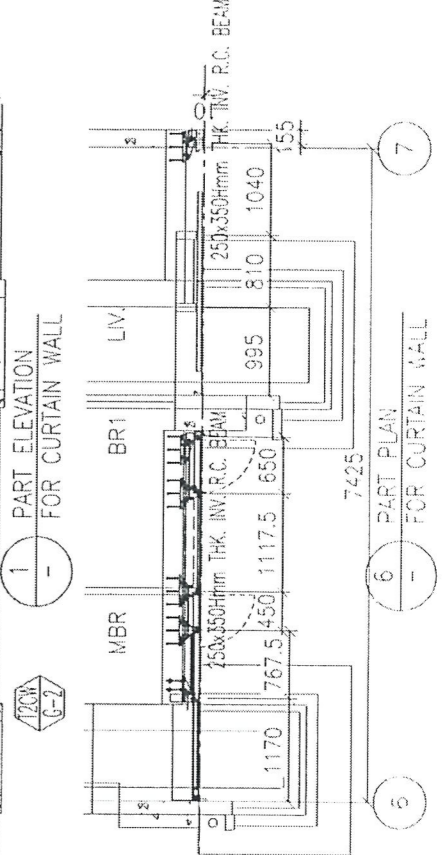
6 - PART PLAN FOR CURTAIN WALL

Flat	Room	Req.	Prov.
T2H	LIV.+M.BATH	1.535	1.658

圖號: 837-CW-2201



T2CW
G-2



(1)



R/F S.F.L.
+178.00

55/F S.F.L.
+174.7

29/F ~ 53/F

28/F

REFUGE FLOOR
27/F S.F.L.
+95.95

8/F ~ 26/F

7/F S.F.L.
+42.4

6/F S.F.L.
+39.25

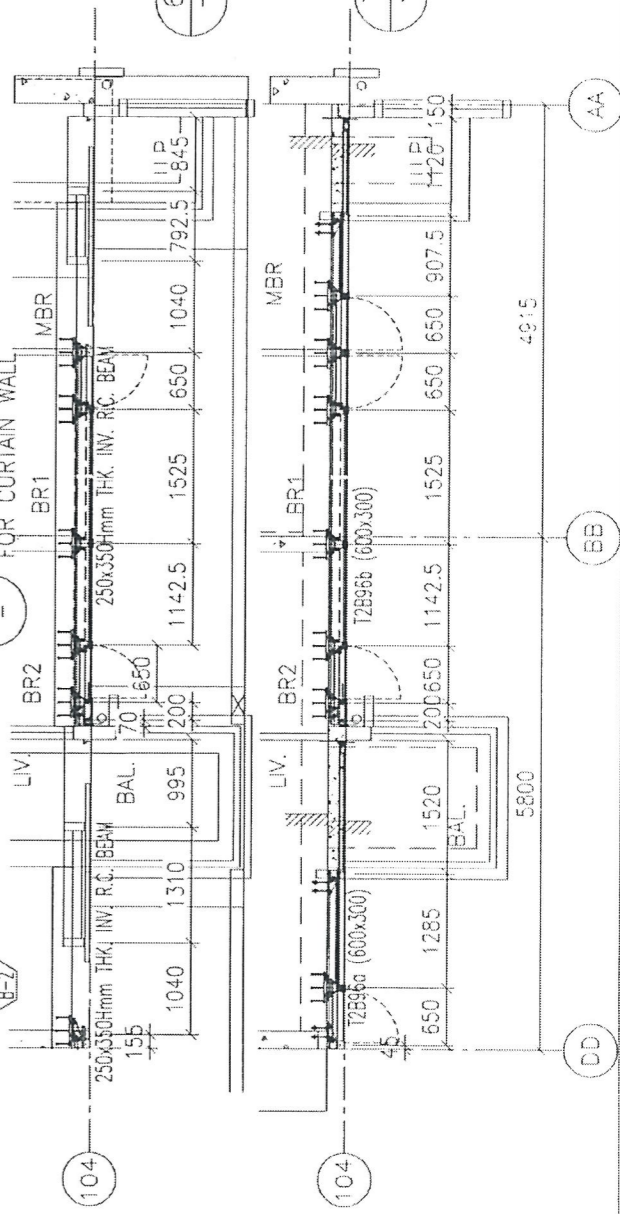
Handwritten: T26W
B-2

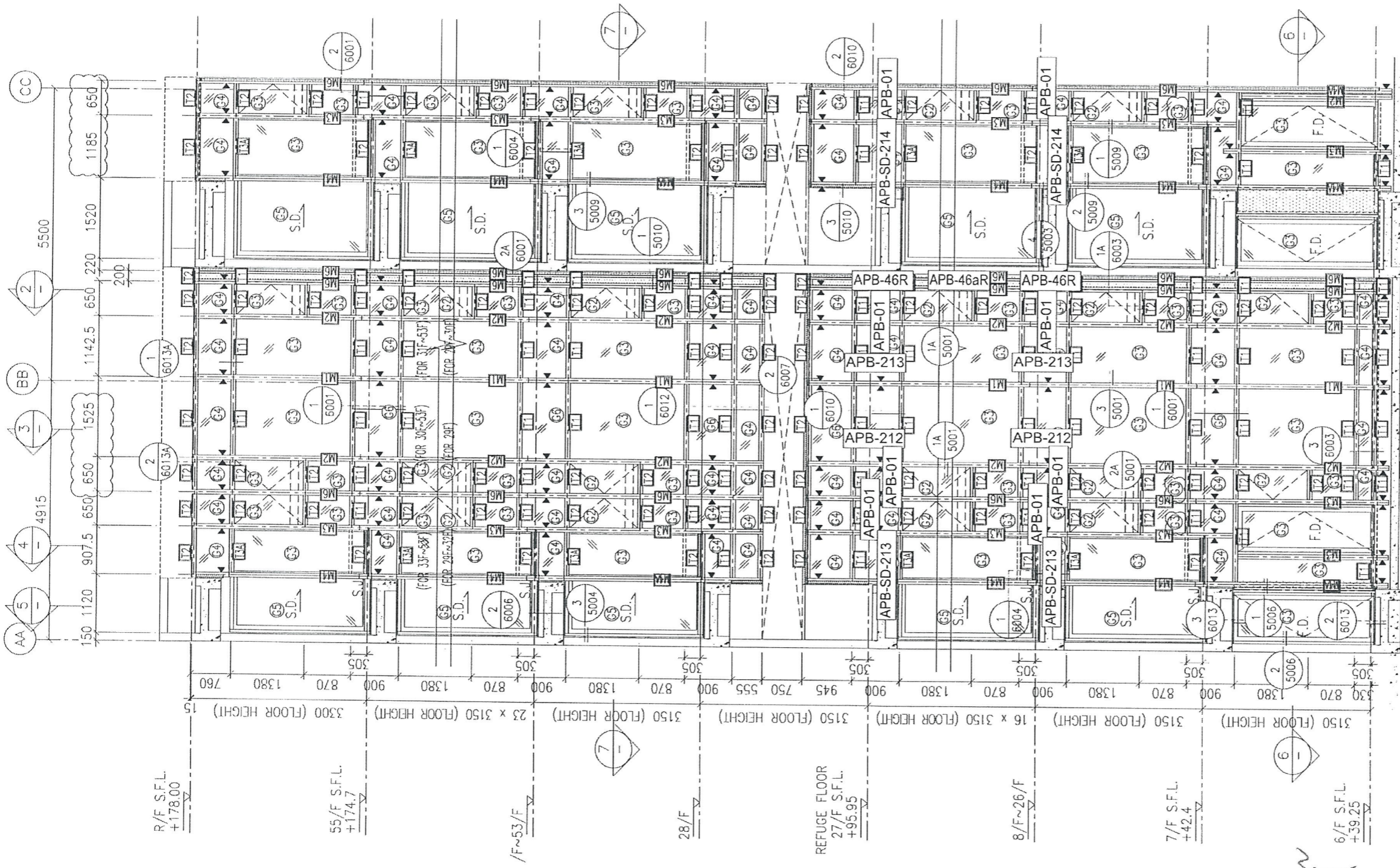
1 - PART ELEVATION FOR CURTAIN WALL

6 - PART PLAN FOR CURTAIN WALL

7 - PART PLAN FOR CURTAIN WALL

Handwritten: 15





R/F S.F.L.
+178.00

55/F S.F.L.
+174.7

/F~53/F

28/F

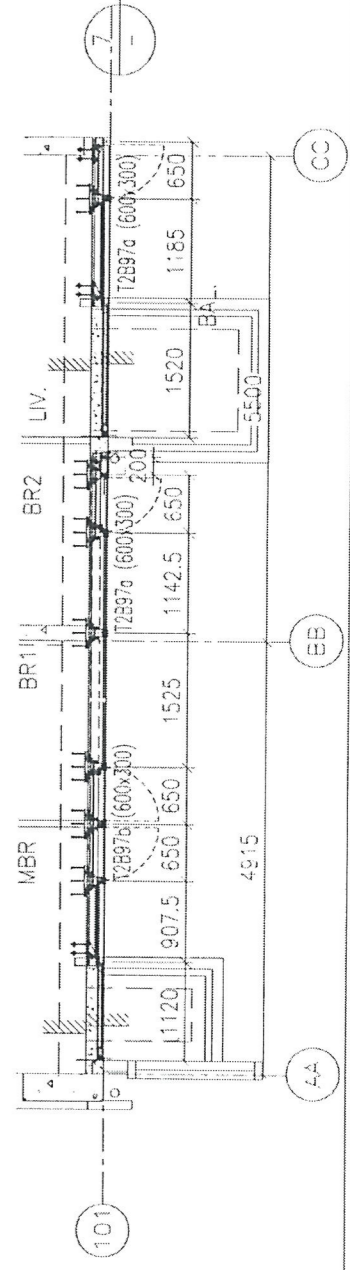
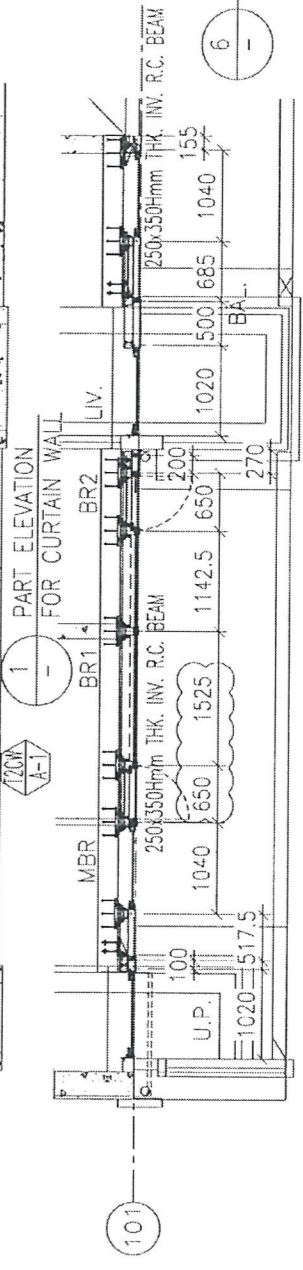
REFUGE FLOOR
27/F S.F.L.
+95.95

8/F~26/F

7/F S.F.L.
+42.4

6/F S.F.L.
+39.25

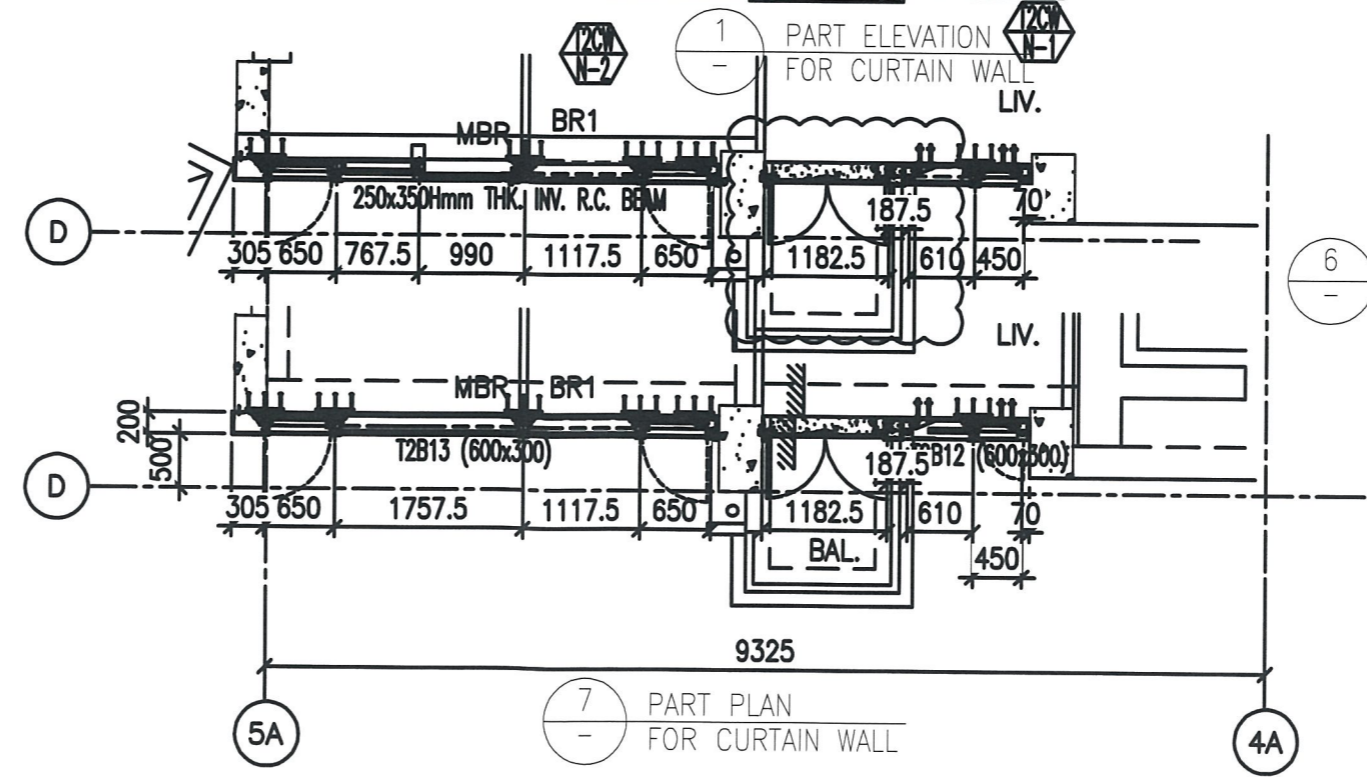
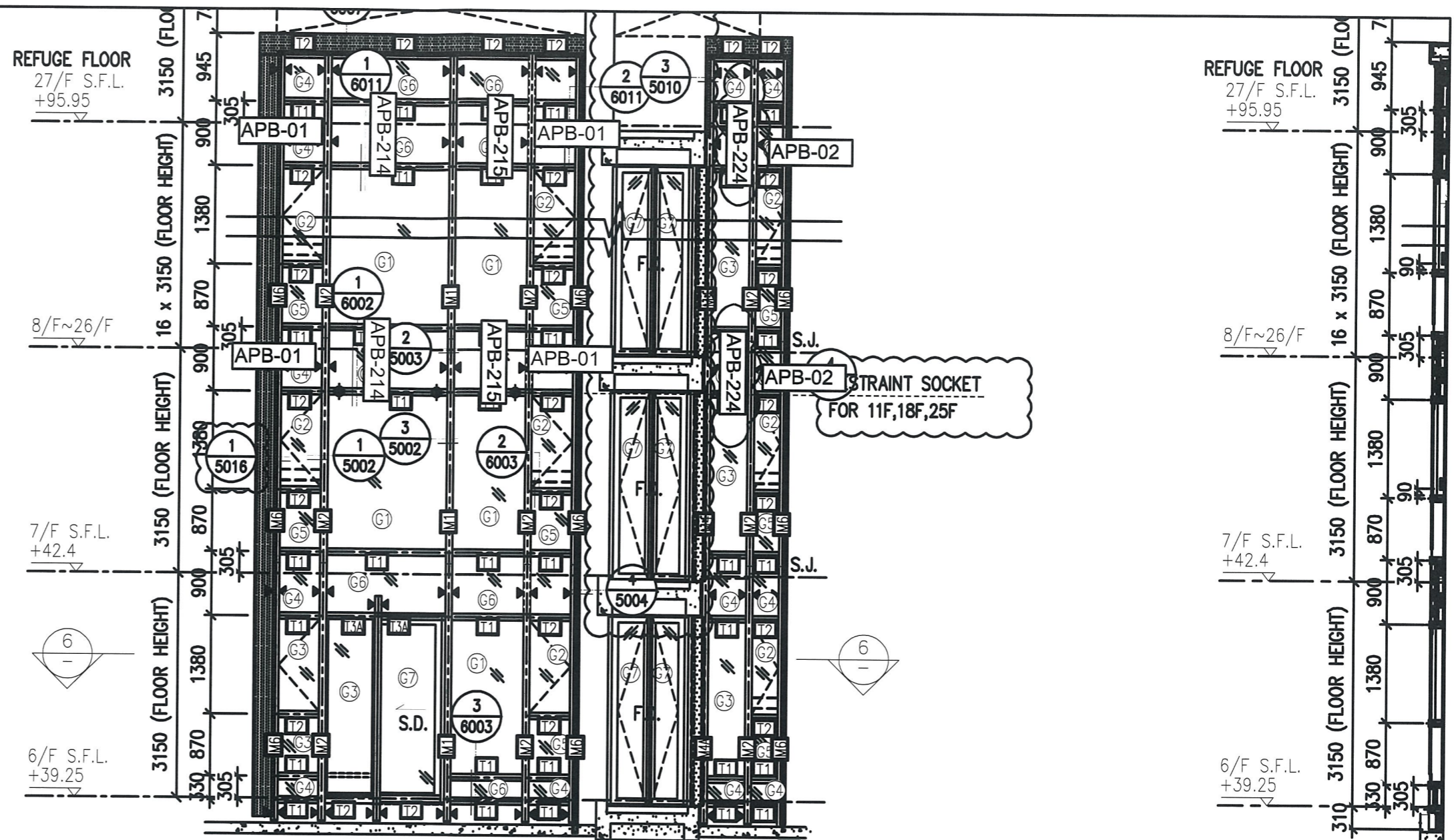
Handwritten: 12/26/17
A-1



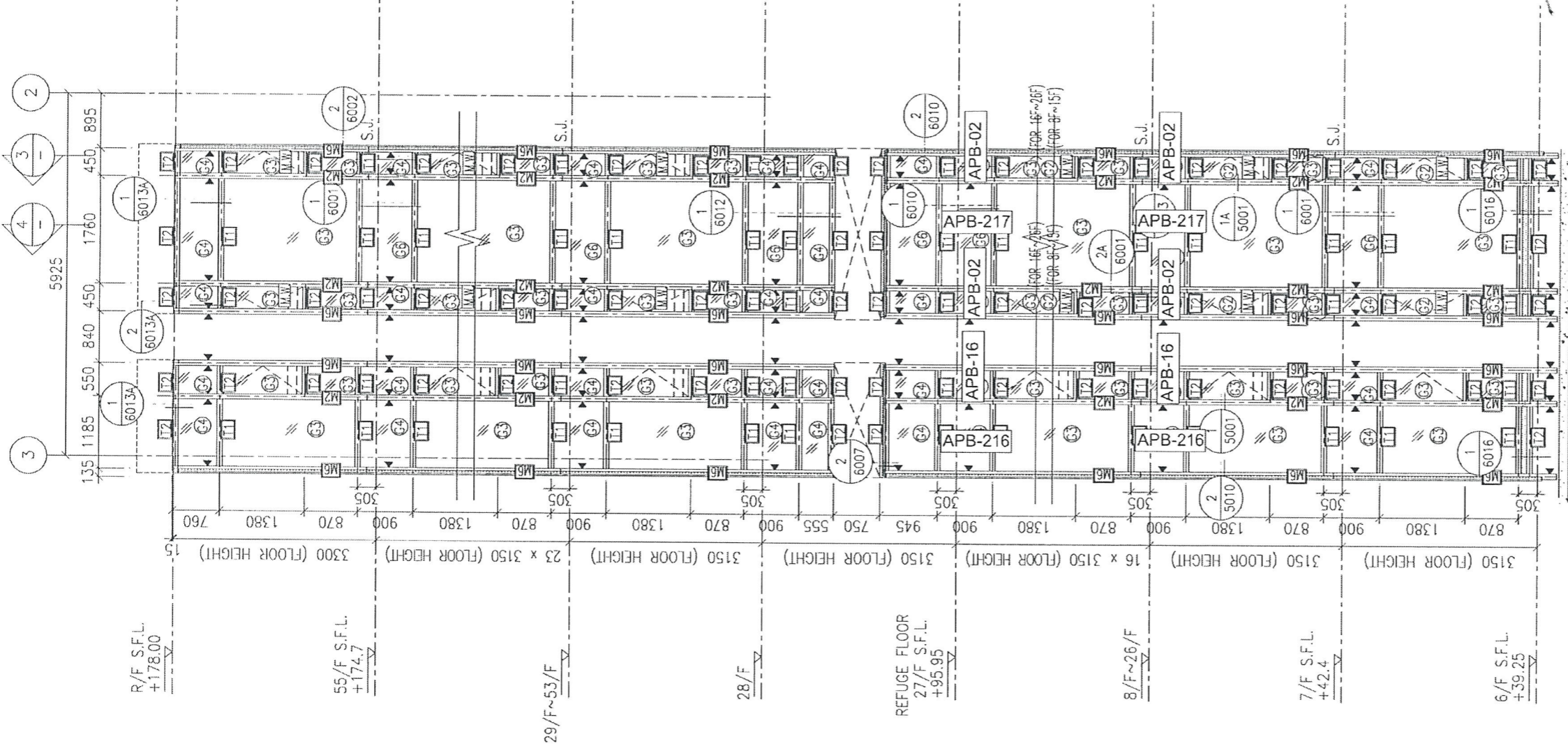
6 PART PLAN FOR CURTAIN WALL

7 PART PLAN FOR CURTAIN WALL

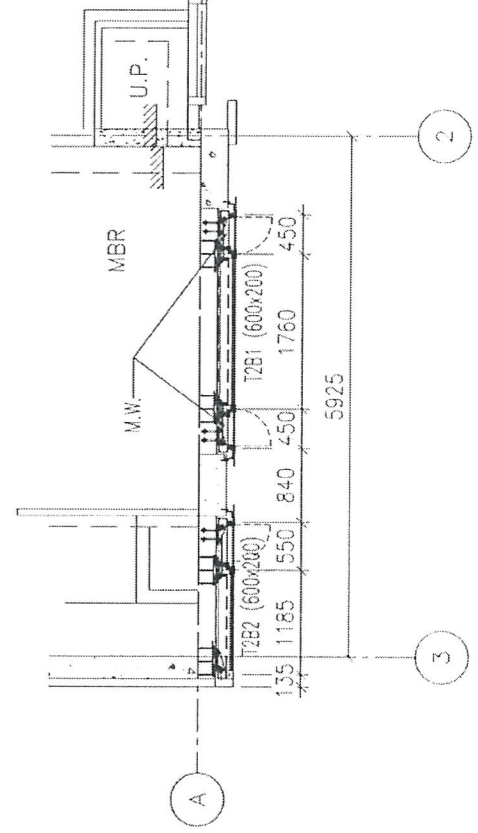
Handwritten: 17



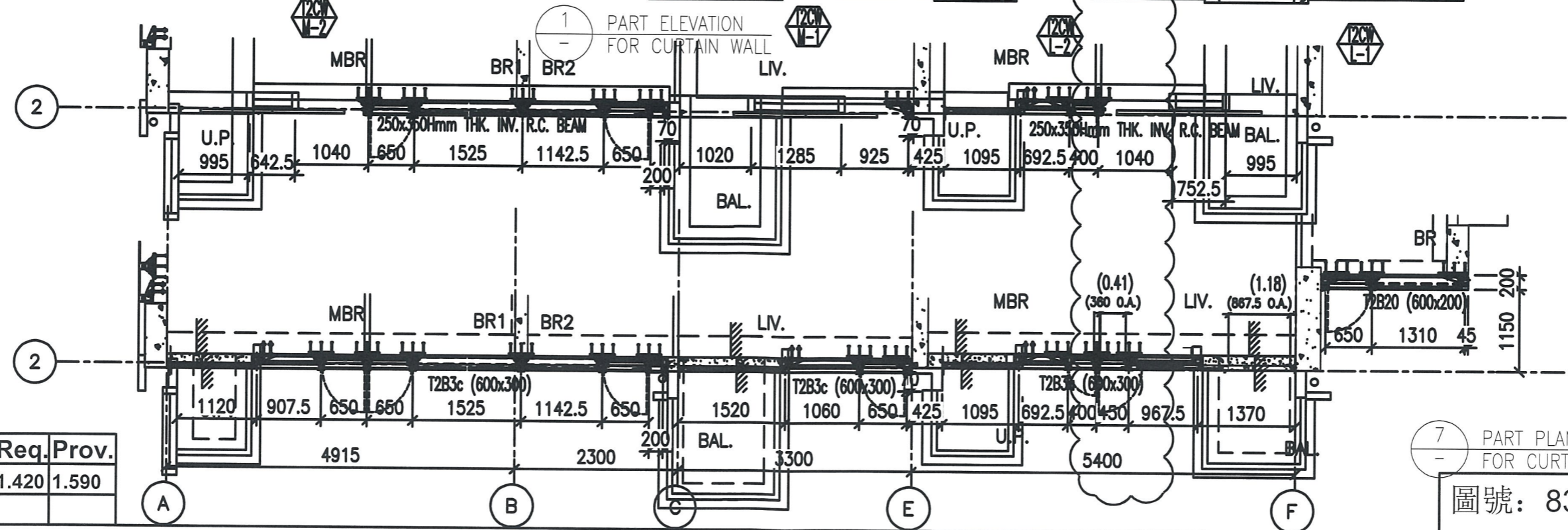
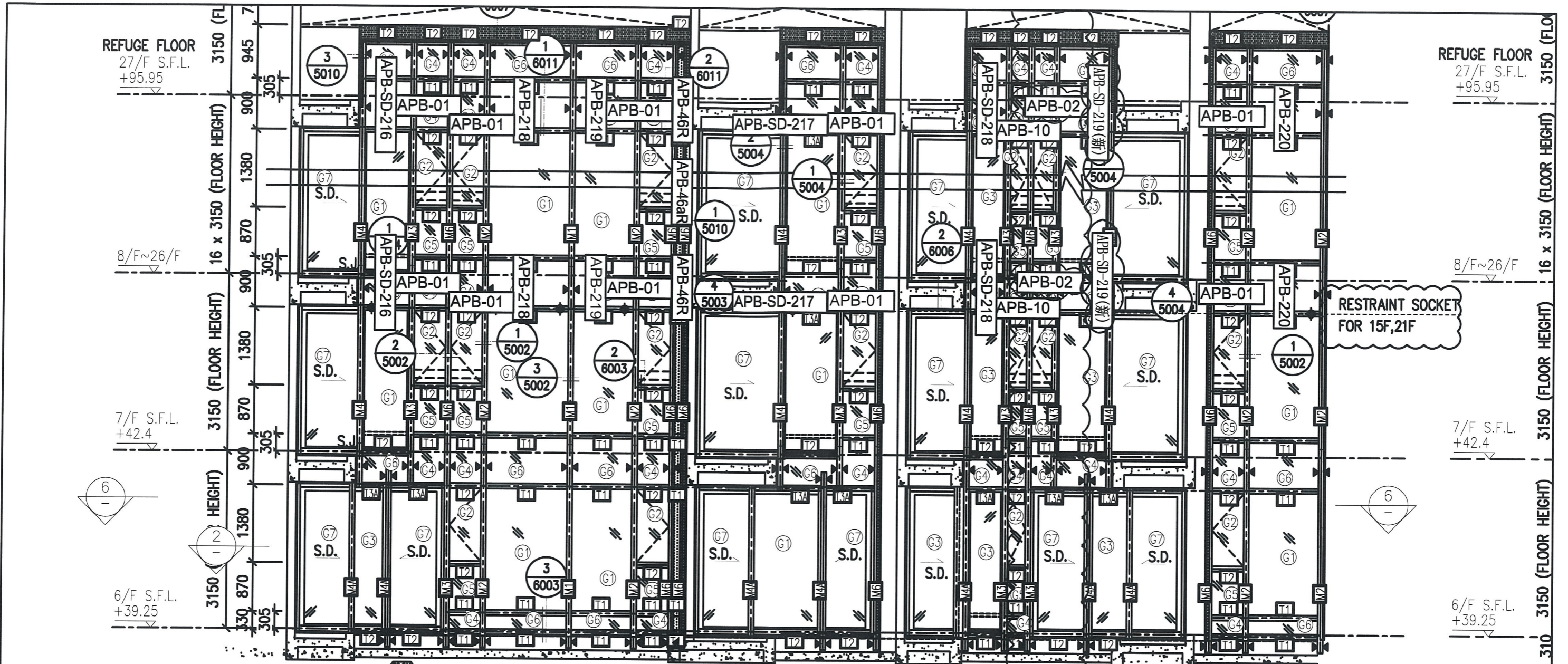
圖號: 837-CW-2209



120W
M-3



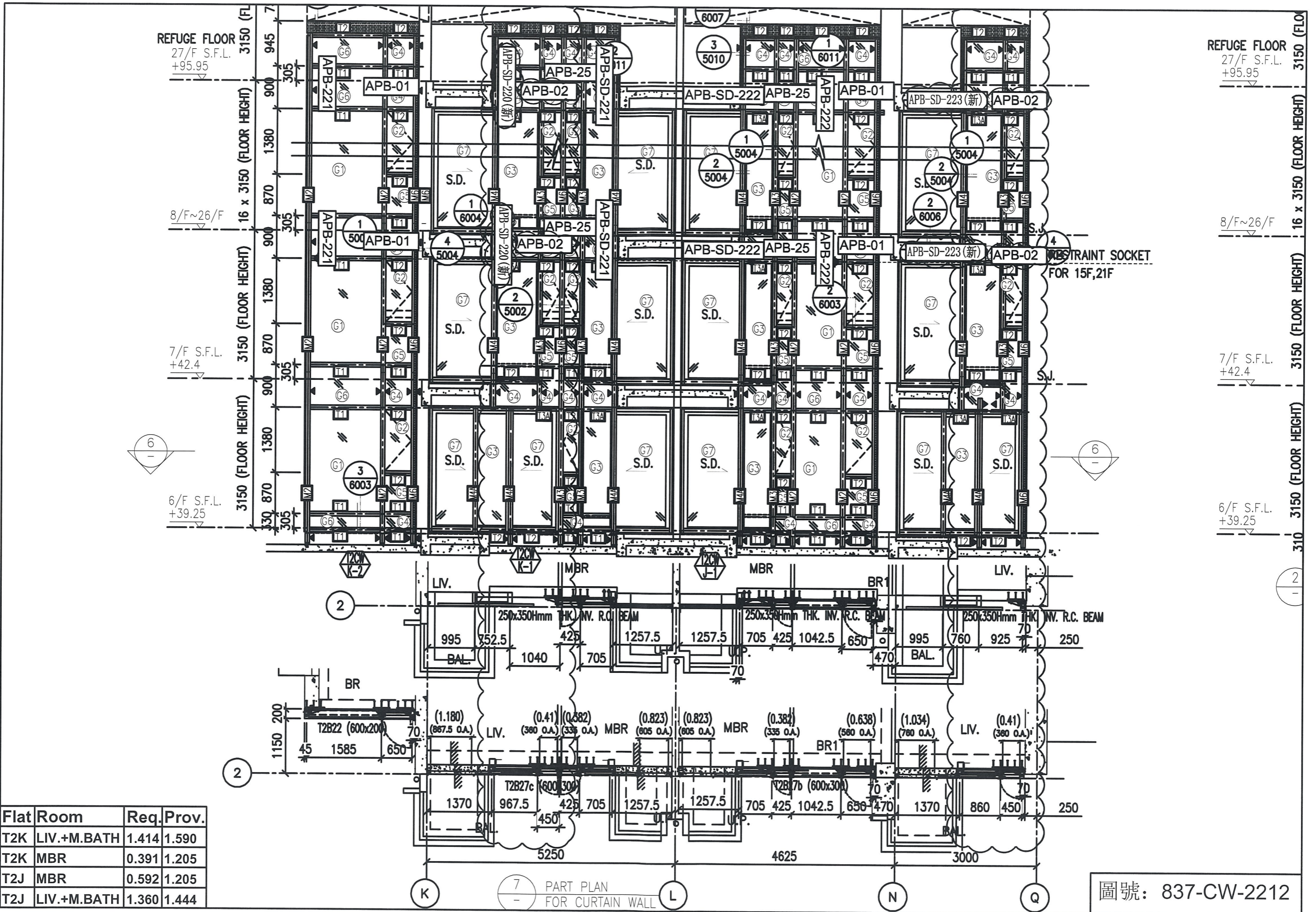
19



Flat Room	Req. Prov.
T2L LIV.+M.BATH	1.420 1.590

7 PART PLAN FOR CURTAIN WALL

圖號: 837-CW-2211



REFUGE FLOOR
27/F S.F.L.
+95.95

REFUGE FLOOR
27/F S.F.L.
+95.95

8/F~26/F

8/F~26/F

7/F S.F.L.
+42.4

7/F S.F.L.
+42.4

6/F S.F.L.
+39.25

6/F S.F.L.
+39.25

RESTRAINT SOCKET
FOR 15F,21F

Flat	Room	Req.	Prov.
T2K	LIV.+M.BATH	1.414	1.590
T2K	MBR	0.391	1.205
T2J	MBR	0.592	1.205
T2J	LIV.+M.BATH	1.360	1.444

7
-
PART PLAN
FOR CURTAIN WALL

圖號: 837-CW-2212

