



工程指示 / 要求簡箋(E.I.)

工程指示編號：EI / 0232 / 19

修改版次：A

工程編號：J - 837

工程名稱：觀塘裕民坊

工程項目：幕牆 T2 鋁背板(大貨 7-9/F)(香檳金)

收件人：生統 / 永林

發件人：Eric Liu

日期：21/02/2019

要求提供 / 確認 事項：

- |                                    |                                     |                               |
|------------------------------------|-------------------------------------|-------------------------------|
| <input type="checkbox"/> 初步鋁料 B.M. | <input type="checkbox"/> 加工拆圖，然後生產  | <input type="checkbox"/> 尺寸表  |
| <input type="checkbox"/> 正式鋁料 B.M. | <input type="checkbox"/> 技術上資料 / 指示 | <input type="checkbox"/> 報價   |
| <input type="checkbox"/> 配件 B.M.   | <input type="checkbox"/> 樣辦或貨品說明書   | <input type="checkbox"/> 分判合約 |
| <input type="checkbox"/> 其他：_____  |                                     |                               |

內容：

請按加工圖生產背板，送地盤安裝用 (T2 7-9/F)

A 版: 修改數量，只生產 7-9/F 補回地盤安裝，大貨另一張單安排

1) 修改改分倉位置背板尺寸

2) 因應則師要求改色做香檳金(UCT803649FXL-3)，請重新加工

謝謝！

請在 2019/ 02 / 28 前完成上列要求。

附：12 頁加工圖+13 頁位置圖

以上項目為：

- 原合約工程包                       原合約工程加 / 減賬                       新工程報價

原因：-

分發東莞各部門：

- ( ) 生產技術總監  連附件    ( / ) 技術部  連附件 *何*    ( ) 生產部  連附件    ( ) 機械設計部  連附件  
 ( ) 採購部  連附件    ( / ) 生產統籌部  連附件 *何*  
 ( ) 質檢部  連附件    ( ) 會計部  連附件    ( ) 報關組  連附件    ( ) 其他 楊榮輝  連附件

分發其他分判：

- ( ) 王禮秋  連附件

分發香港各部門：

- ( ) 行政部  連附件    ( ) 會計部  連附件    ( ) 統籌部  連附件    ( / ) 工程部地盤科文  連附件 *何*  
 ( ) 採購部  連附件    ( ) QS 部  連附件    ( ) 維修部  連附件    ( ) 其他 \_\_\_\_\_  連附件

傳遞編號：

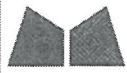
HK0435 / 19

發件人簽署：

項目經理簽署：

圖則登記表 DRAWING REGISTER															
工程名稱 Project Title: <u>觀塘裕民坊</u>					接收日期 Receiving Date (適用於客戶圖則)										
T2座7F-8F幕牆背板					年										
工程編號 Project No: <u>J-837</u>					月										
分發予 Distributed To					日										
					年	18	18	19							
					月	12	12	2							
					日	15	27	21							
圖則編號 Drg. No.	圖則名稱 Drawing Title	修訂編號 Revision No.													
APB-01	背板-拆圖	1	-	A											
APB-01(1)	背板-拆圖數據尺寸	2	-	-	A										
APB-201	背板-拆圖	3	-	A											
APB-201 (1)	背板-拆圖數據尺寸	4	-	-	A										
APB-46	背板-拆圖	5	-	A											
APB-46a	背板-拆圖	6	-	-	A										
APB-46R	背板-拆圖	7	-	A											
APB-46aR	背板-拆圖	8	-	-	A										
APB-SD-201	背板-拆圖	9	-	A											
J837-CW-2201	位置圖	10	-	-											
J837-CW-2202	位置圖	11	-	-											
J837-CW-2203	位置圖	12	-	-											
J837-CW-2204	位置圖	13	-	-											
J837-CW-2205	位置圖	14	-	-											
J837-CW-2206	位置圖	15	-	-											
J837-CW-2207	位置圖	16	-	-											
J837-CW-2208	位置圖	17	-	-											
J837-CW-2209	位置圖	18	-	-											
J837-CW-2210	位置圖	19	-	-											
J837-CW-2211	位置圖	20	-	-											
J837-CW-2212	位置圖	21	-	-											
J837-CW-2213	位置圖	22	-	-											

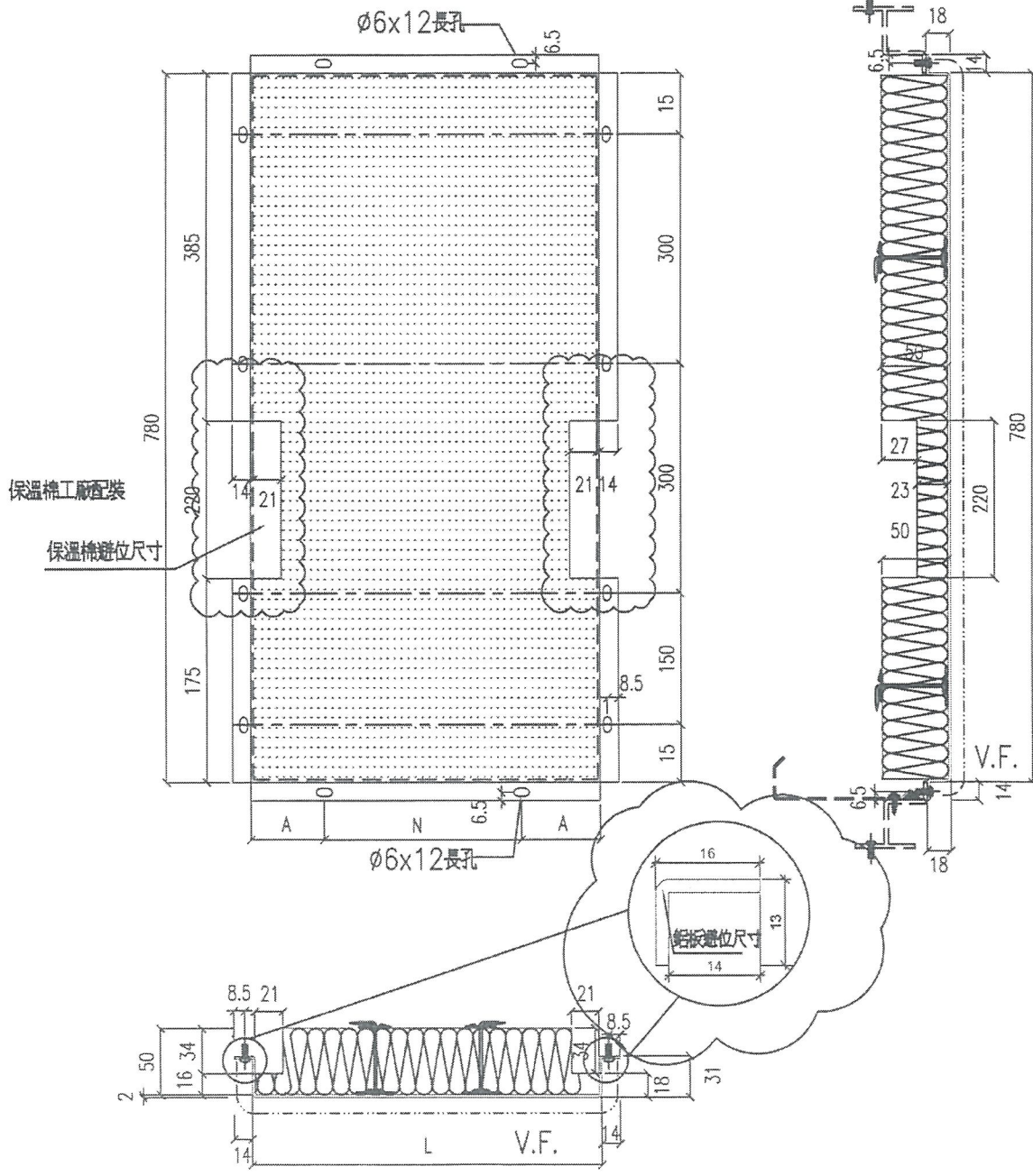
# EG-DWG3



美特鋁質 有限公司  
MIDI Aluminium Fabricator Ltd.

數據尺寸見后頁

工程號	J-837	地盤	觀塘裕民坊
-----	-------	----	-------



名稱	鋁板拆圖	制圖	鞠章芳	2018.11.24	修改	A	6
材料	2mm厚鋁板	復核			日期	2018.12.27	
顏色	銀藍UCT13172XL-3	批准			圖號	APB-01	

# EG-DWG3



美特鋁質 有限公司  
MIDI Aluminium Fabricator Ltd.

工程號	J-837	地盤	觀塘裕民坊
-----	-------	----	-------

物料編號	L	數量	M	X	N	E0	分格尺寸	使用位置	樓層									
APB-01																		
										<del>530</del>	<del>6</del>	<del>300</del>	<del>X</del>	<del>1</del>	<del>115</del>	<del>650</del>	<del>T2CWH-1</del>	<del>7F-8F</del>
										530	4	300	X	1	115	650	T2CWG-2	7F-8F
										530	2	300	X	1	115	650	T2CWF-2	7F-8F
										530	2	300	X	1	115	650	T2CWF-1	7F-8F
										530	2	300	X	1	115	650	T2CWE-2	7F-8F
										530	2	300	X	1	115	650	T2CWE-1	7F-8F
										530	2	300	X	1	115	650	T2CWD-1	7F-8F
										530	4	300	X	1	115	650	T2CWC-2	7F-8F
										530	2	300	X	1	115	650	T2CWC-1	7F-8F
										530	8	300	X	1	115	650	T2CWB-2	7F-8F
										530	8	300	X	1	115	650	T2CWA-1	7F-8F
										530	4	300	X	1	115	650	T2CWN-2	7F-8F
										530	6	300	X	1	115	650	T2CWM-2	7F-8F
										530	2	300	X	1	115	650	T2CWM-1	7F-8F
										<del>530</del>	<del>2</del>	<del>300</del>	<del>X</del>	<del>1</del>	<del>115</del>	<del>650</del>	<del>T2CWL-2</del>	<del>7F-8F</del>
										530	2	300	X	1	115	650	T2CWL-1	7F-8F
										530	2	300	X	1	115	650	T2CWK-2	7F-8F
<del>530</del>	<del>2</del>	<del>300</del>	<del>X</del>	<del>1</del>	<del>115</del>	<del>650</del>	<del>T2CWK-1</del>	<del>7F-8F</del>										
<del>530</del>	<del>4</del>	<del>300</del>	<del>X</del>	<del>1</del>	<del>115</del>	<del>650</del>	<del>T2CWJ-1</del>	<del>7F-8F</del>										
合計		66																
APB-02																		
										330	2	250	X	1	40	450	T2CWH-1	7F-8F
										330	2	250	X	1	40	450	T2CWG-2	7F-8F
										330	2	250	X	1	40	450	T2CWF-1	7F-8F
										330	2	250	X	1	40	450	T2CWE-2	7F-8F
										330	4	250	X	1	40	450	T2CWB-1	7F-8F
										330	4	250	X	1	40	450	T2CWA-2	7F-8F
										330	2	250	X	1	40	450	T2CWN-1	7F-8F
330	4	250	X	1	40	450	T2CWM-3	7F-8F										
330	4	250	X	1	40	450	T2CWH-2	7F-8F										
合計		26																
APB-16	430	2	300	X	1	65	550	T2CWM-3	7F-8F									
APB-25																		
										305	2	200	X	1	52.5	425	T2CWK-1	7F-8F
305	2	200	X	1	52.5	425	T2CWJ-1	7F-8F										
APB-10	280	2	200	X	1	40	400	T2CWL-2	7F-8F									

名稱	鋁板拆圖	制圖	魏章芳	2018.11.24	修改	A	
材料	2mm厚鋁板	復核			日期		
顏色	UCT13172XL-3 coatings	批准			圖號	APB-01(1)	

UCT803649 FFL-3

(2)



# EG-DWG3



美特鋁質 有限公司  
MIDI Aluminium Fabricator Ltd.

工程號	J-837	地盤	觀塘裕民坊
-----	-------	----	-------

物料編號	L	數量	M	X	N	EQ	分格尺寸	使用位置	樓層
APB-201	1405	2	300	X	4	102.5	1525	T2CW-H-1	7F-8F
APB-202	1405	2	300	X	4	102.5	1525	T2CW-H-1	7F-8F
APB-203	997.5	2	300	X	3	48.75	1117.5	T2CW-G-2	7F-8F
APB-204	997.5	2	300	X	3	48.75	1117.5	T2CW-F-1	7F-8F
APB-205	997.5	2	300	X	3	48.75	1117.5	T2CW-E-2	7F-8F
APB-206	1260	2	250	X	4	130	1380	T2CW-C-2	7F-8F
APB-207	1260	2	250	X	4	130	1380	T2CW-C-2	7F-8F
APB-208	1022.5	2	300	X	3	61.25	1142.5	T2CW-B-2	7F-8F
APB-209	1405	2	300	X	4	102.5	1525	T2CW-B-2	7F-8F
APB-210	1615	2	300	X	5	57.5	1735	T2CW-B-1	7F-8F
APB-211	1615	2	300	X	5	57.5	1735	T2CW-A-2	7F-8F
APB-212	1405	2	300	X	4	102.5	1525	T2CW-A-1	7F-8F
APB-213	1022.5	2	300	X	3	61.25	1142.5	T2CW-A-1	7F-8F
APB-214	1637.5	2	300	X	5	68.75	1757.5	T2CW-N-2	7F-8F
APB-215	997.5	2	300	X	3	48.75	1117.5	T2CW-N-2	7F-8F
APB-216	1065	2	300	X	3	82.5	1185	T2CW-M-3	7F-8F
APB-217	1640	2	300	X	5	70	1760	T2CW-M-3	7F-8F
APB-218	1405	2	300	X	4	102.5	1525	T2CW-M-2	7F-8F
APB-219	1022.5	2	300	X	3	61.25	1142.5	T2CW-M-2	7F-8F
APB-220	1190	2	250	X	4	95	1310	T2CW-L-1	7F-8F
APB-221	1465	2	300	X	4	132.5	1585	T2CW-K-2	7F-8F
APB-222	922.5	2	250	X	3	86.25	1042.5	T2CW-J-1	7F-8F
APB-223	1615	2	300	X	5	57.5	1735	T2CW-H-2	7F-8F

名稱	鋁板拆圖	制圖	龔章芳	2018.11.24	修改	A		
材料	2mm厚鋁板	復核			日期			
顏色	UCT13172XL=3 coatings	批准			圖號	APB-201(1)		

UCT803649FXL-3

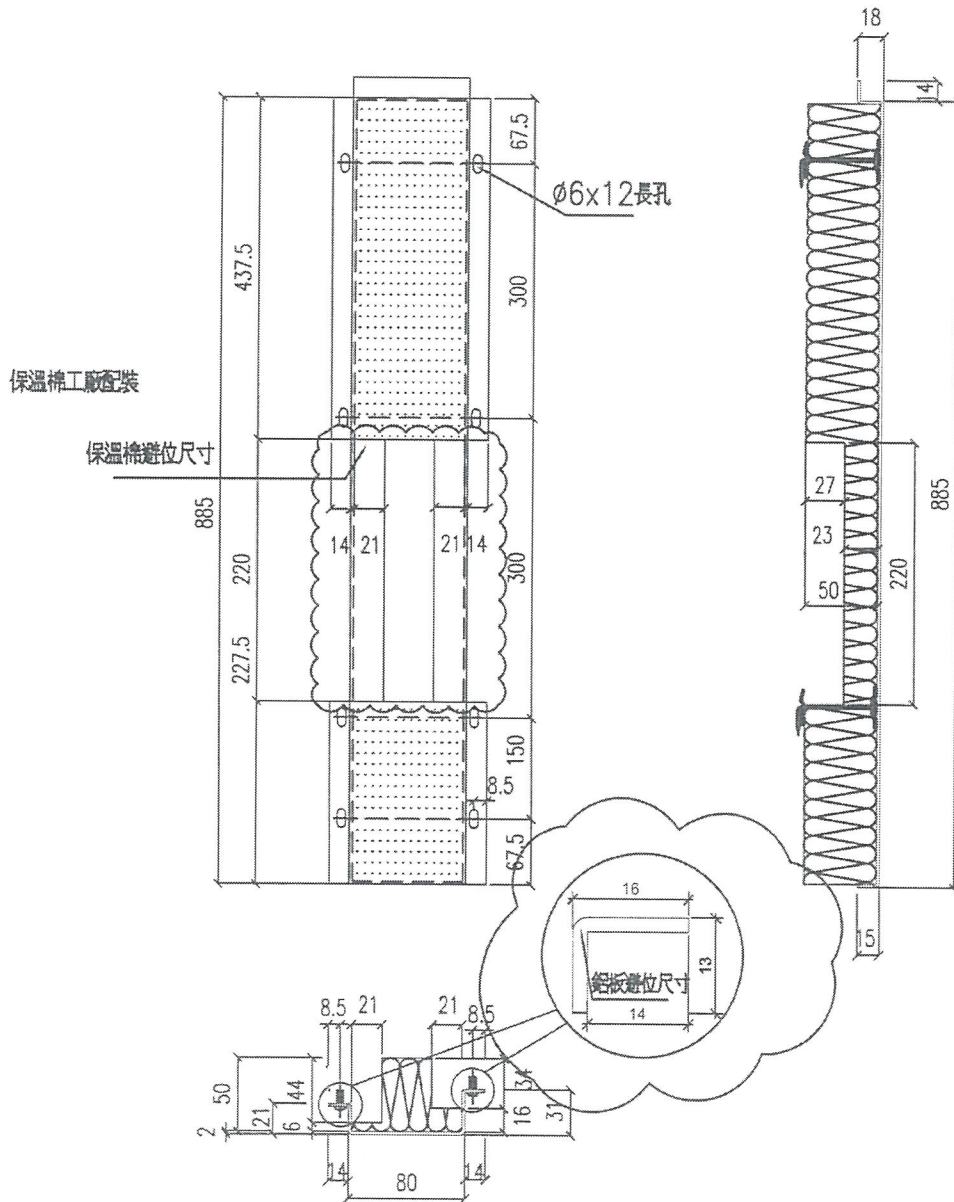
(4)

# EG-DWG3


**美特鋁質** 有限公司  
 MIDI Aluminium Fabricator Ltd.


工程號 J-837 地盤 觀塘裕民坊

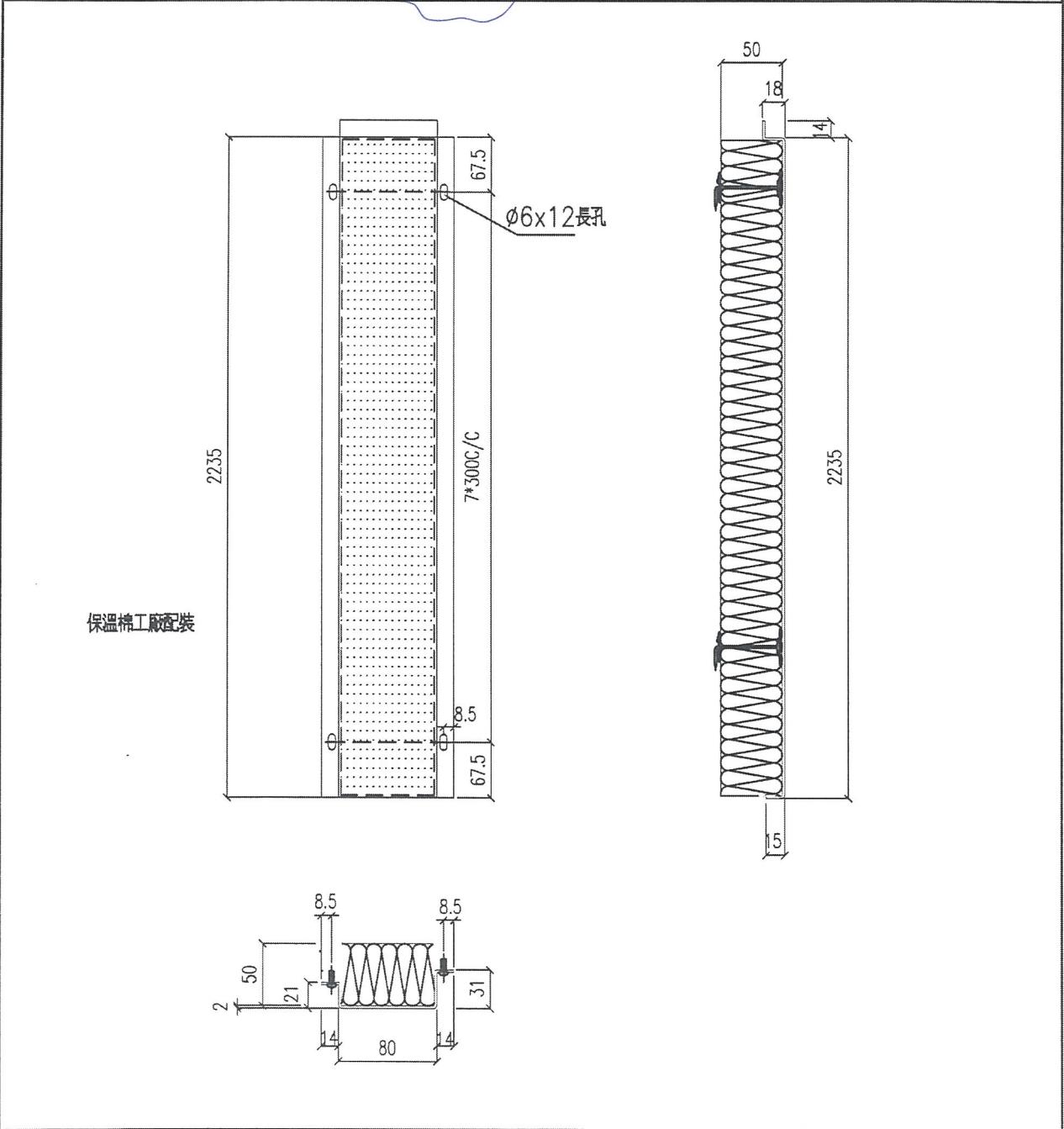
物料編號	L	數量	分格尺寸	使用位置	樓層
APB-46	80	2	200	T2CWC-2	7F-8F
	80	2	200	T2CWB-2	7F-8F



名稱	鋁板拆圖	制圖	鞠章芳	2018.11.24	修改	A	B
材料	2mm厚鋁板	復核			日期	2018.12.27	
顏色	MILL	批准			圖號	APB-46	

# EG-DWG3

 <b>美特鋁質</b> 有限公司 MIDI Aluminium Fabricator Ltd.					
工程號	J-837	地盤	搬遷棉民坊		
物料編號	L	數量	分格尺寸	使用位置	樓層
APB-46a	80	1	200	T2CWC-2	7F-8F
	80	1	200	T2CWB-2	7F-8F



名稱	鋁板拆圖	制圖	鞠章芳	2018.11.24	修改	A		
材料	2mm厚鋁板	復核			日期			
顏色	MILL	批准			圖號	APB-46a		

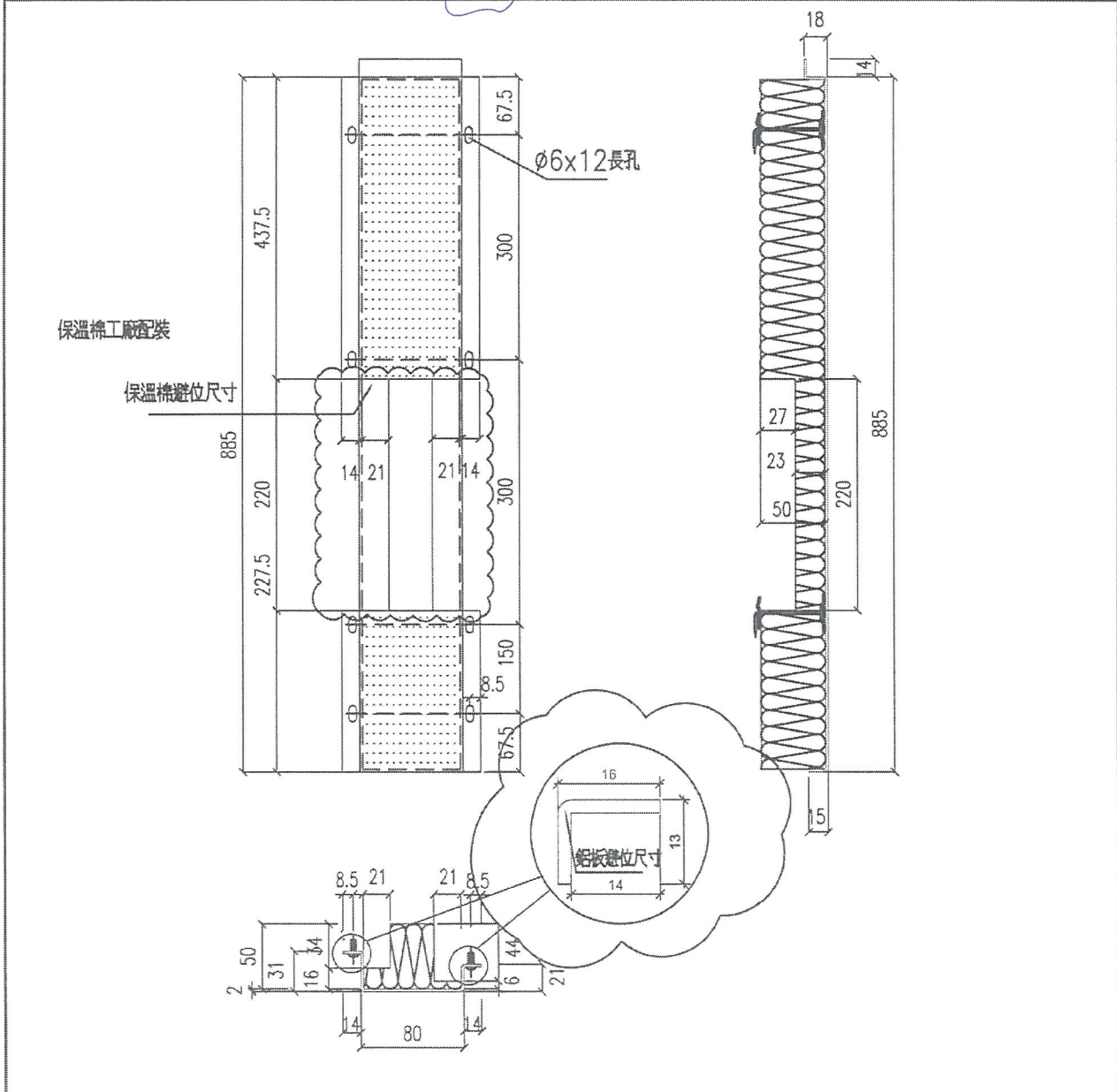
6

# EG-DWG3


**美特鋁質** 有限公司  
 MIDI Aluminium Fabricator Ltd.


工程號 J-837 地盤 觀塘裕民坊

物料編號	L	數量	分格尺寸	使用位置	樓層
APB-46R	80	2	200	T2CWC-2	7F-8F
	80	2	200	T2CWA-1	7F-8F
	80	2	200	T2WM-2	7F-8F

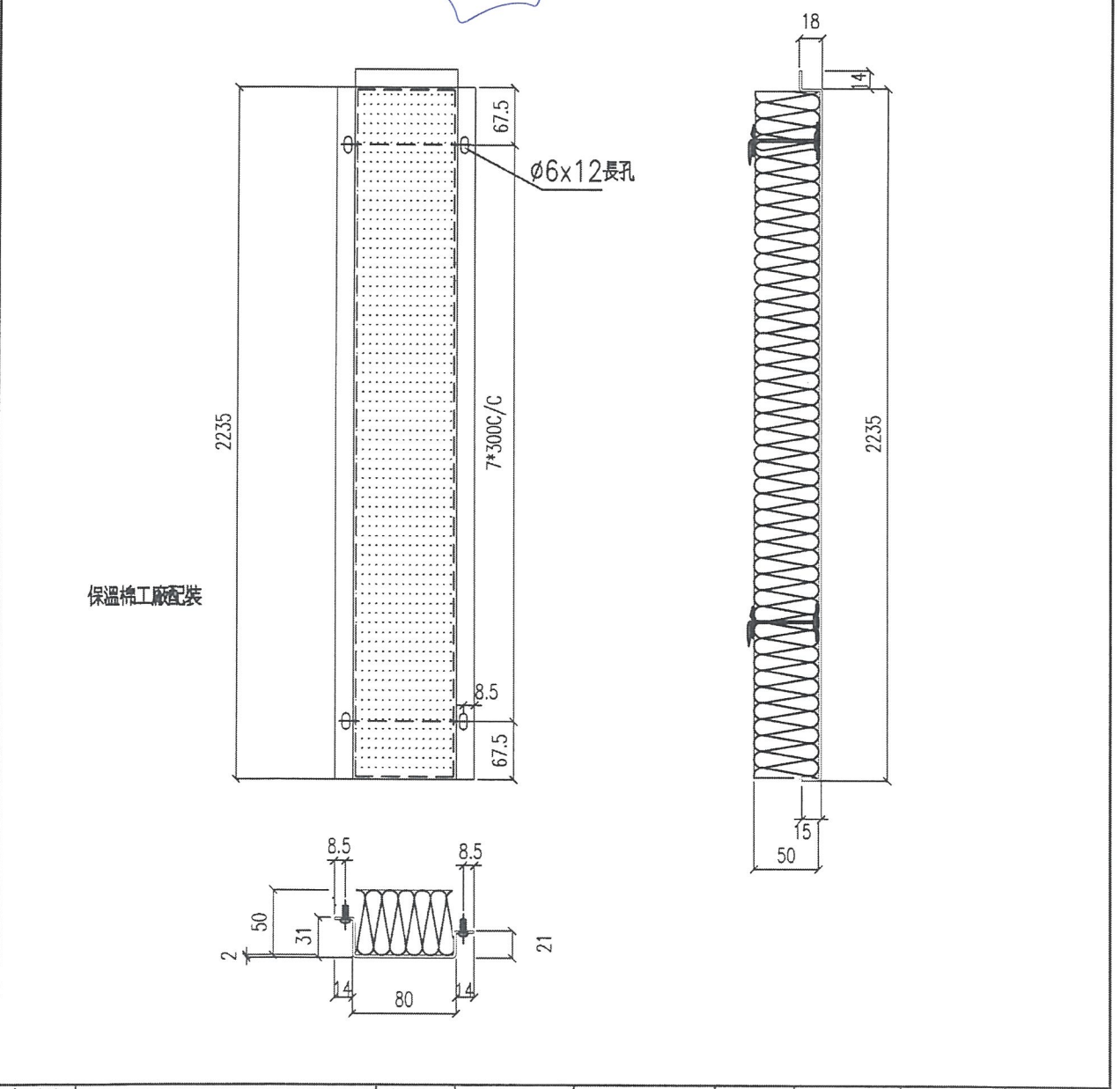


名稱	鋁板拆圖	制圖	鞠章芳	2018.11.24	修改	A	β
材料	2mm厚鋁板	復核			日期	2018.12.27	
顏色	MILL	批准			圖號	APB-46R	

# EG-DWG3

 <b>美特鋁質</b> 有限公司 MIDI Aluminium Fabricator Ltd.			
工程號	J-837	地盤	搬塘棉民坊

物料編號	L	數量	分格尺寸	使用位置	樓層
APB-46aR	80	1	200	T2CWC-2	7F-8F
	80	1	200	T2CWA-1	7F-8F
	80	1	200	T2WM-2	7F-8F



名稱	鋁板拆圖	制圖	鞠章芳	2018.11.24	修改	A		
材料	2mm厚鋁板	復核			日期			
顏色	MILL	批准			圖號	APB-46aR		

8

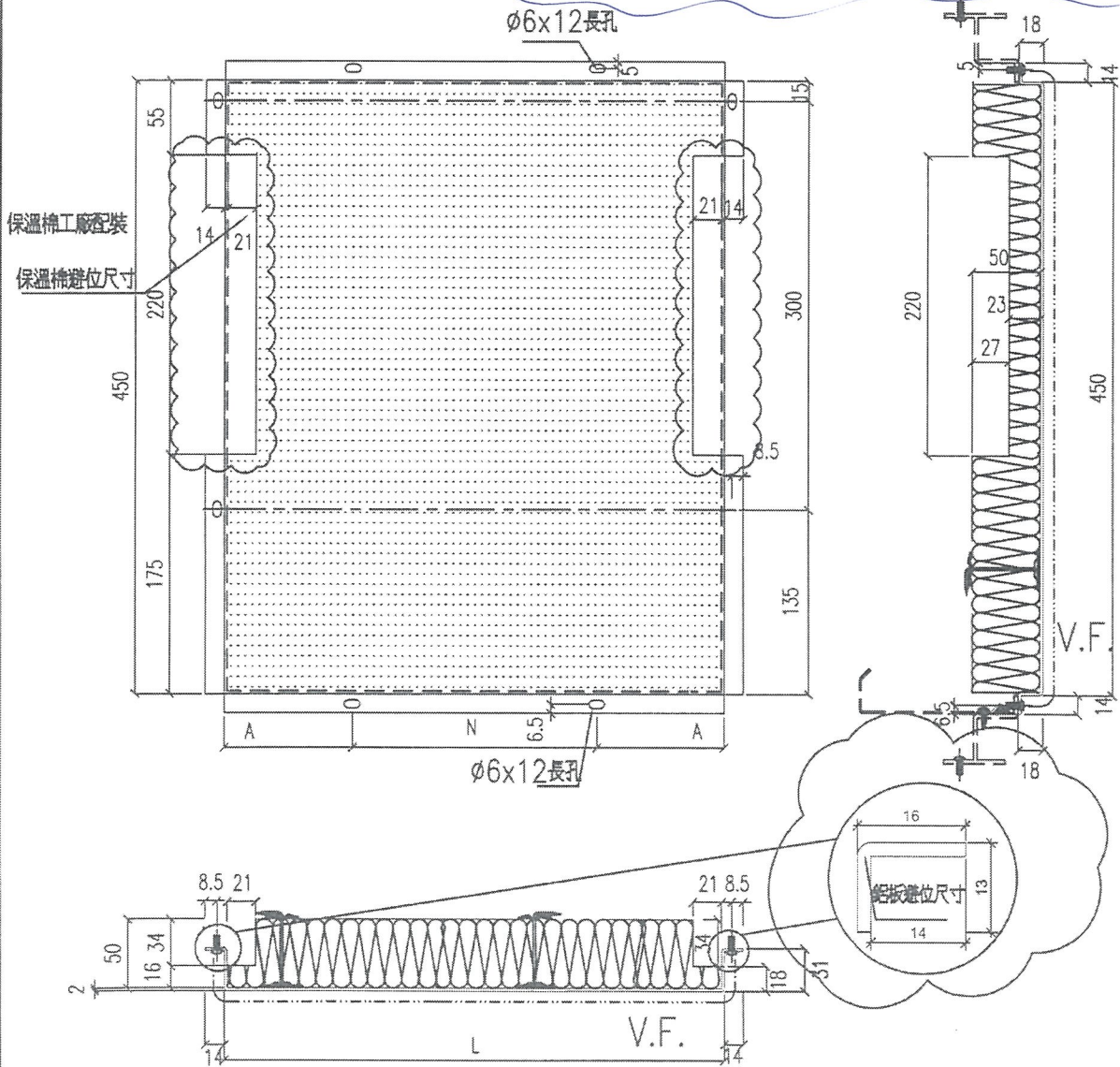
# EG-DWG3



美特鋁質 有限公司  
MIDI Aluminium Fabricator Ltd.

工程號 J-837 地盤 觀塘裕民坊

物料編號	L	數量	M	X	N	A	分格尺寸	使用位置	樓層
APB-SD-201	787.5	2	500	X	2	93.75	907.5	T2CWH-1	7F-8F
APB-SD-202	897.5	2	250	X	2	98.75	817.5	T2CWH-1	7F-8F
APB-SD-203	647.5	2	250	X	2	73.75	767.5	T2CWG-2	7F-8F
APB-SD-204	815.0	2	300	X	2	107.5	935.0	T2CWG-2	7F-8F
APB-SD-205	815.0	2	300	X	2	107.5	935.0	T2CWF-2	7F-8F
APB-SD-206	647.5	2	250	X	2	73.75	767.5	T2CWF-1	7F-8F
APB-SD-207	647.5	2	250	X	2	73.75	767.5	T2CWE-2	7F-8F
APB-SD-208	815.0	2	300	X	2	107.5	935.0	T2CWE-1	7F-8F
APB-SD-209	740.0	2	300	X	2	70	860.0	T2CWD-1	7F-8F
APB-SD-210	740.0	2	300	X	2	70	860.0	T2CWC-1	7F-8F
APB-SD-211	1165.0	2	250	X	4	82.5	1285.0	T2CWB-2	7F-8F
APB-SD-212	787.5	2	300	X	2	93.75	907.5	T2CWB-2	7F-8F
APB-SD-213	787.5	2	300	X	2	93.75	907.5	T2CWA-1	7F-8F
APB-SD-214	1065.0	2	300	X	3	82.5	1185.0	T2CWA-1	7F-8F
APB-SD-215	490.0	2	300	X	1	95	610.0	T2CWN-1	7F-8F
APB-SD-216	787.5	2	300	X	2	93.75	907.5	T2CWM-2	7F-8F
APB-SD-217	940.0	2	250	X	3	95	1060.0	T2CWM-1	7F-8F
APB-SD-218	572.5	2	230	X	2	56.25	692.5	T2CWL-2	7F-8F
APB-SD-219	647.5	2	250	X	2	73.75	767.5	T2CWL-2	7F-8F
APB-SD-220	647.5	2	250	X	2	73.75	767.5	T2CWL-1	7F-8F
APB-SD-221	585.0	2	250	X	2	42.5	705.0	T2CWL-1	7F-8F
APB-SD-222	585.0	2	250	X	2	42.5	705.0	T2CWJ-1	7F-8F
APB-SD-223	540.0	2	230	X	2	40	660.0	T2CWJ-1	7F-8F



名稱	鋁板拆圖	制圖	韓章芳	2018.11.24	修改	A	B
材料	2mm厚鋁板	復核			日期	2018.12.27	
顏色	銀藍UCT13172XL-3	批准			圖號	APB-SD- <del>10</del> 201	

UCT803649FXL-3



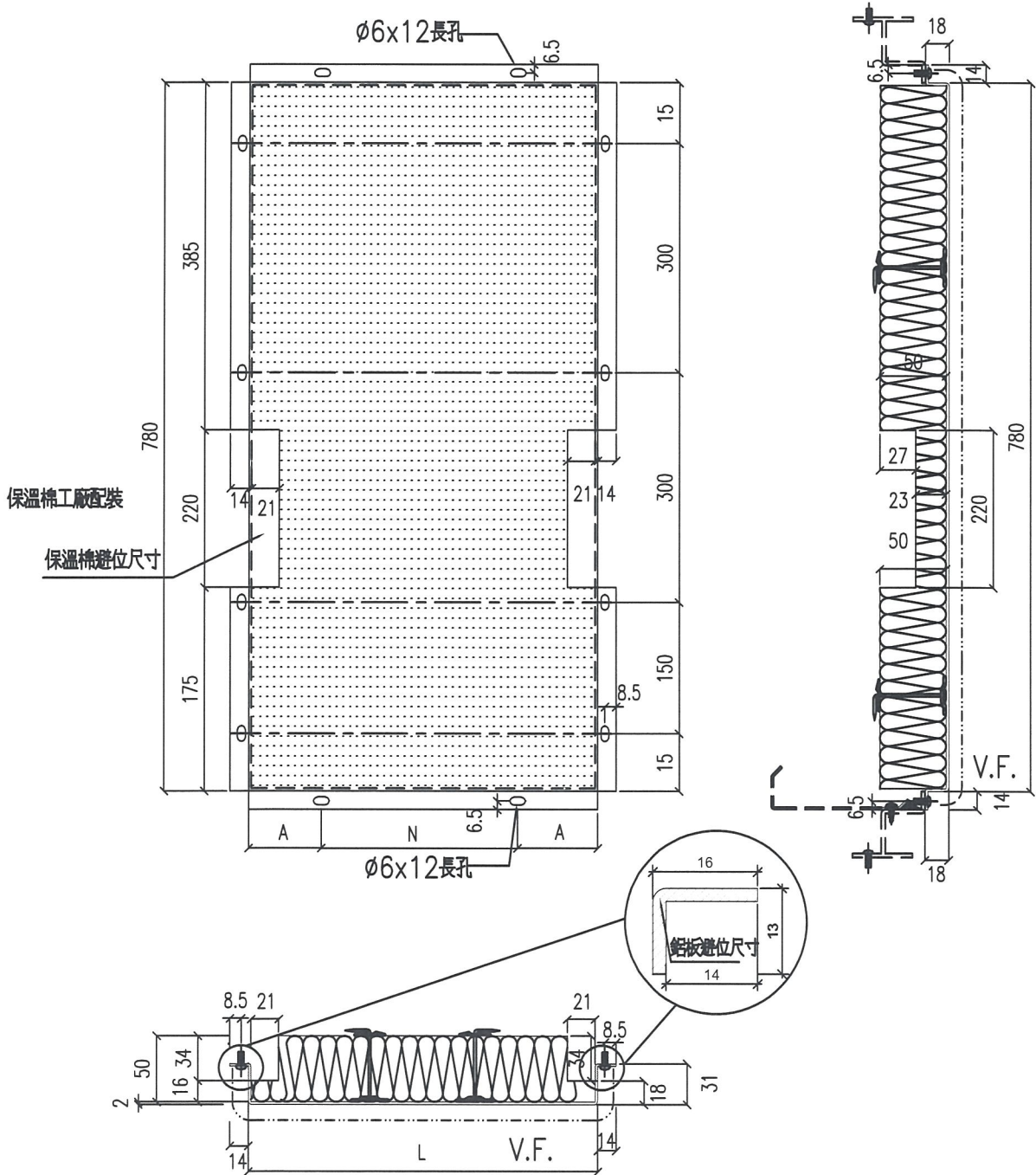
# EG-DWG3


**美特鋁質** 有限公司  
 MIDI Aluminium Fabricator Ltd.

依E1/9536/19 | 版修改新增

工程號 J-837 地盤 觀塘裕民坊

物料編號	L	數量	M	X	N	EQ	分格尺寸	使用位置	樓層	備註
APB-224	490	2	300	X	1	95	610	T2CWN-1	7F-8F	新增



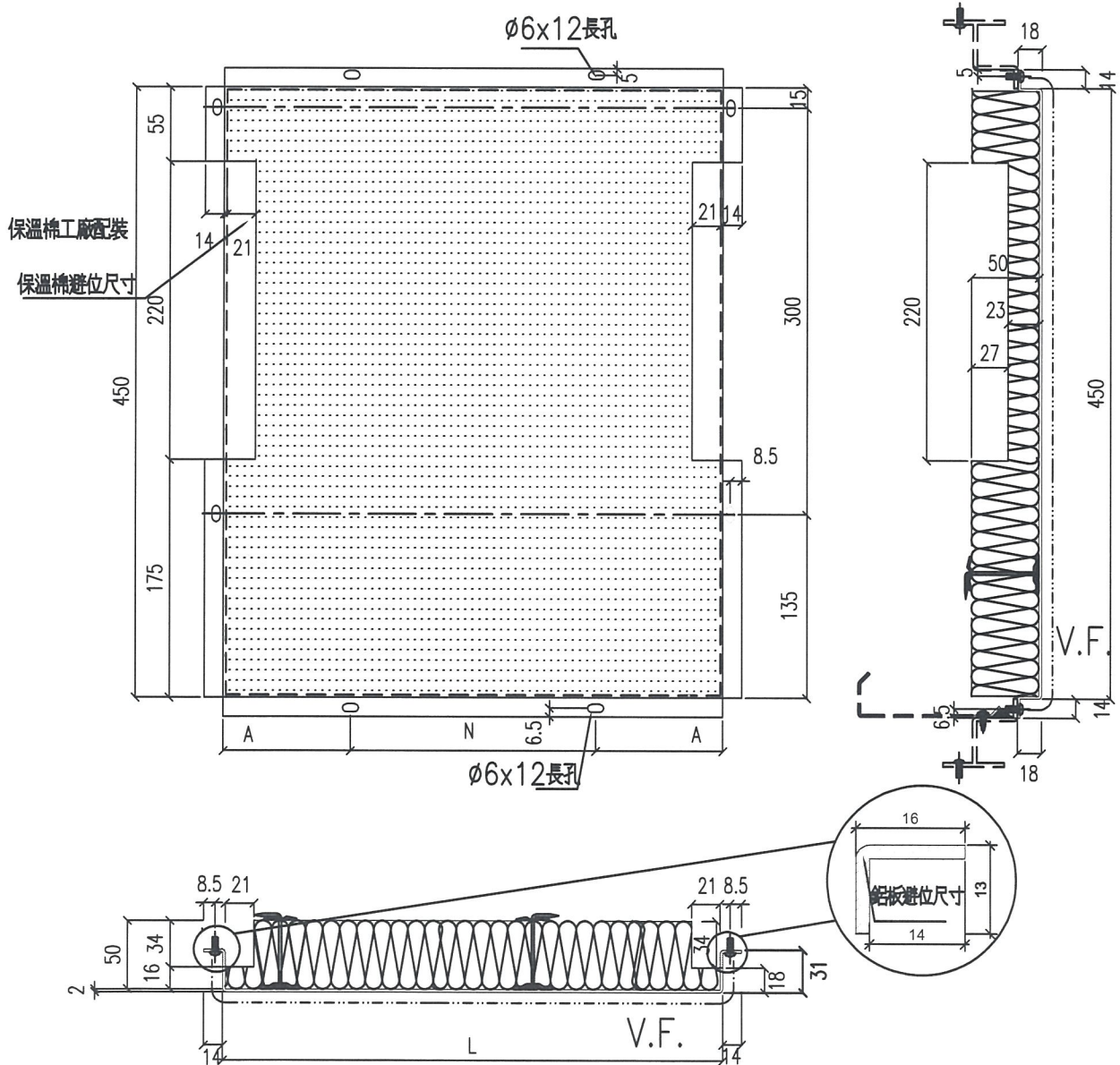
名稱	鋁板拆圖	制圖	鞠章芳	2019.1.28	修改	A		
材料	2mm厚鋁板	復核			日期			
顏色	香檳金UCT803649FXL-3	批准			圖號	APB-224		

# EG-DWG3

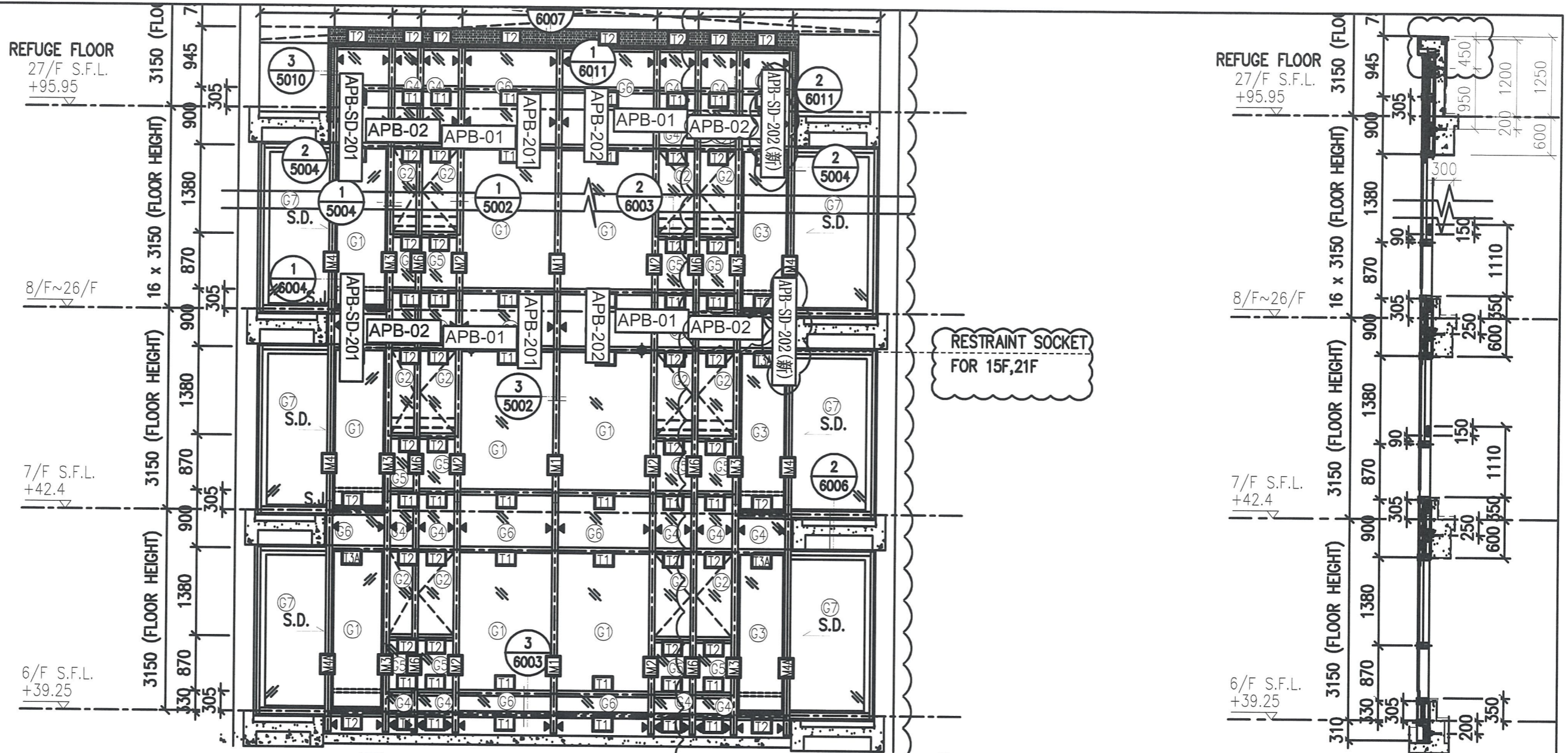

**美特鋁質** 有限公司  
 MIDI Aluminium Fabricator Ltd.

依E1/9536/19 | 版修改新增

工程號	J-837	地盤	觀塘裕民坊							
物料編號	L	數量	M	X	N	EQ	分格尺寸	使用位置	樓層	備註
APB-SD-202(新)	897.5	2	250	X	3	73.75	1017.5	T2CWH-1	7F-8F	新增
APB-SD-219(新)	847.5	2	250	X	3	48.75	967.5	T2CWL-2	7F-8F	新增
APB-SD-220(新)	847.5	2	250	X </td <td>3</td> <td>48.75</td> <td>967.5</td> <td>T2CWK-1</td> <td>7F-8F</td> <td>新增</td>	3	48.75	967.5	T2CWK-1	7F-8F	新增
APB-SD-223(新)	740	2	300	X	2	70	860	T2CWJ-1	7F-8F	新增



名稱	鋁板拆圖	制圖	鞠章芳	2019.1.28	修改	A		
材料	2mm厚鋁板	復核			日期			
顏色	香檳金UCT803649FXL-3	批准			圖號	APB-SD-202(新)		



RESTRAINT SOCKET FOR 15F,21F

1 - PART ELEVATION FOR CURTAIN WALL

2 - TYPICAL SECTION FOR CURTAIN WALL

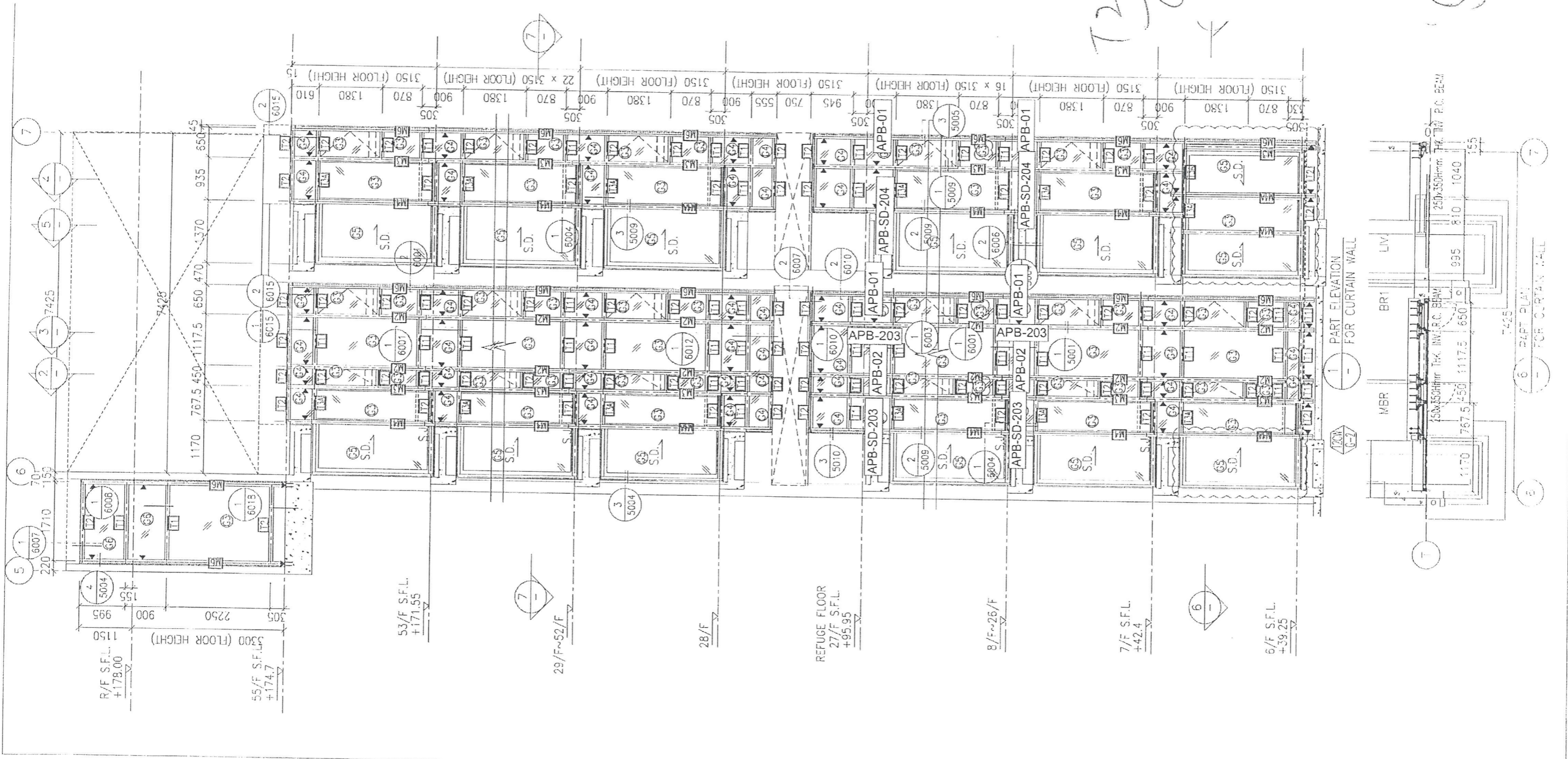
6 - PART PLAN FOR CURTAIN WALL

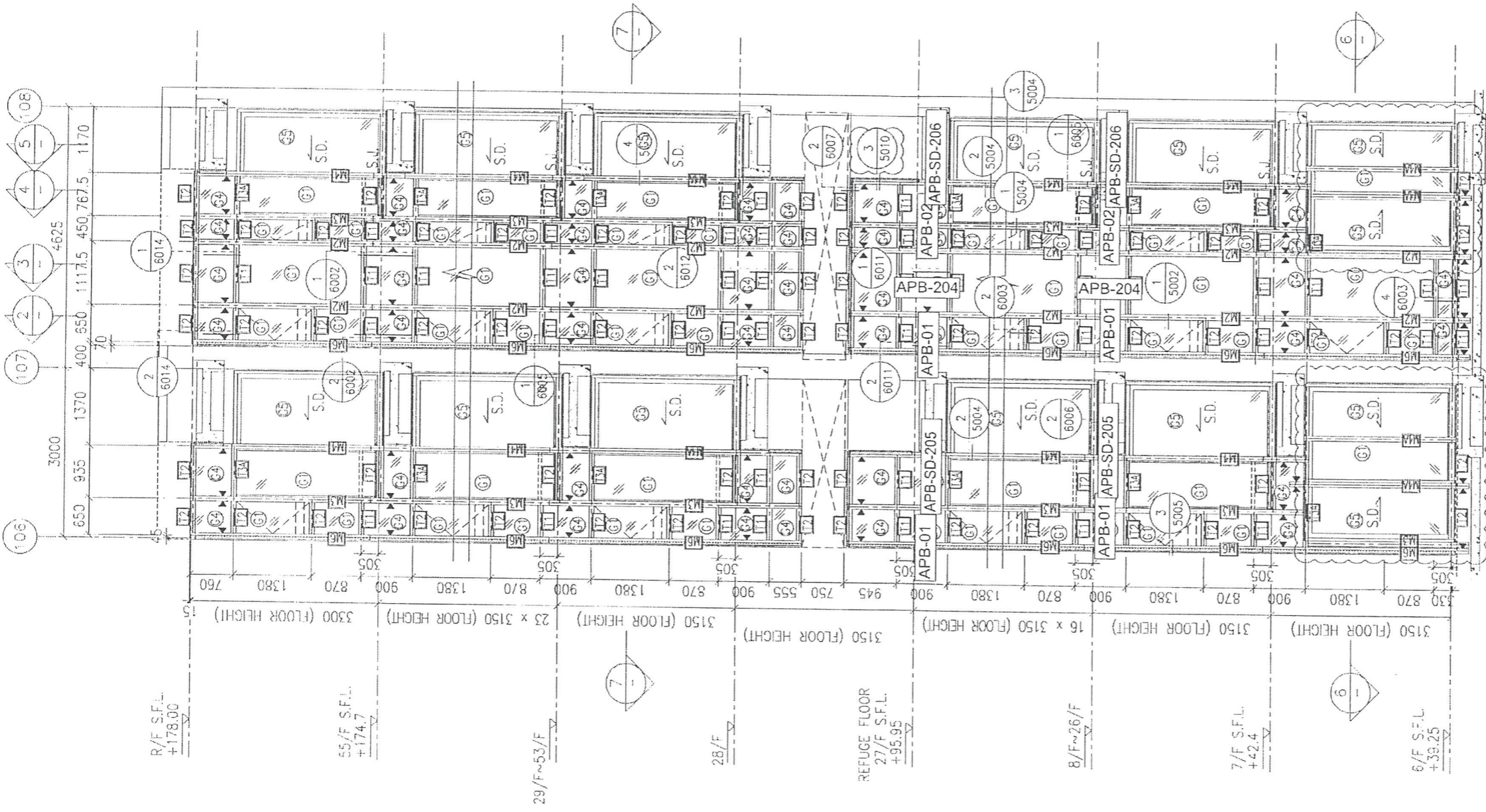
Flat	Room	Req.	Prov.
T2H	LIV.+M.BATH	1.535	1.658

圖號: 837-CW-2201

T2CW  
G-2

(11)





R/F S.F.L.  
+178.00

55/F S.F.L.  
+174.7

29/F ~ 53/F

28/F

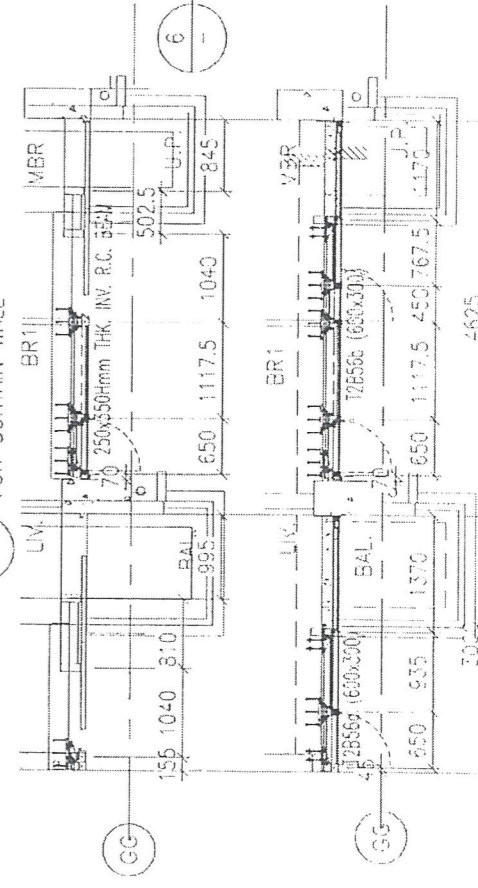
REFUGE FLOOR  
27/F S.F.L.  
+95.95

8/F ~ 26/F

7/F S.F.L.  
+42.4

6/F S.F.L.  
+39.25

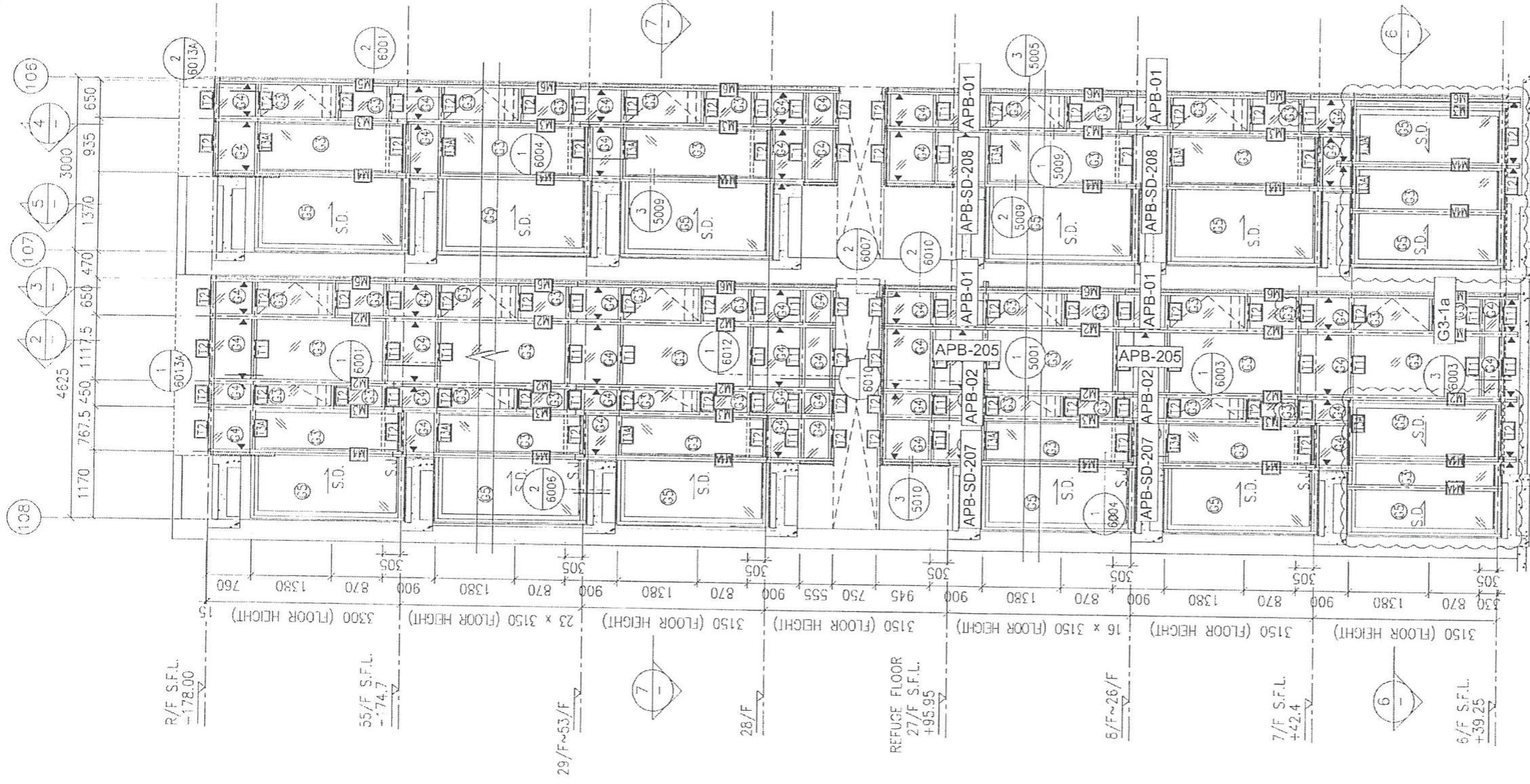
1 PART ELEVATION FOR CURTAIN WALL



6 PART PLAN FOR CURTAIN WALL

7 PART PLAN FOR CURTAIN WALL

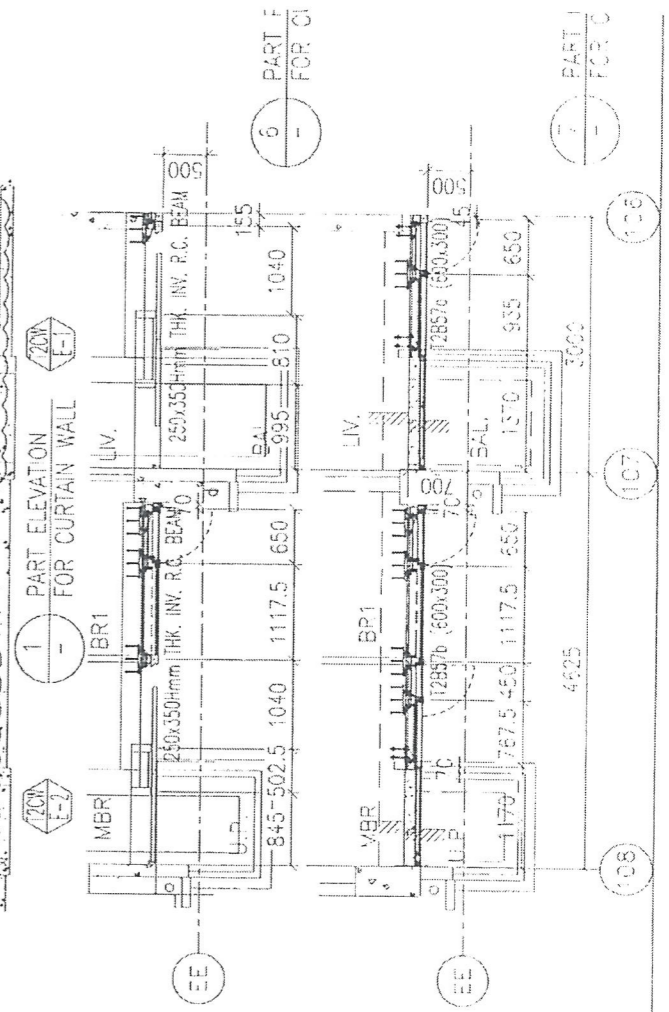
12



TZCW  
B-1

TZCW  
B-2

13



5 PART F FOR CI

7 PART F FOR CI





R/F S.F.L.  
+178.00

55/F S.F.L.  
+174.7

29/F ~53/F

28/F

REFUGE FLOOR  
27/F S.F.L.  
+85.95

8/F ~26/F

7/F S.F.L.  
+42.4

6/F S.F.L.  
+39.25

12.6m  
B-2

1 PART ELEVATION  
FOR CURTAIN WALL

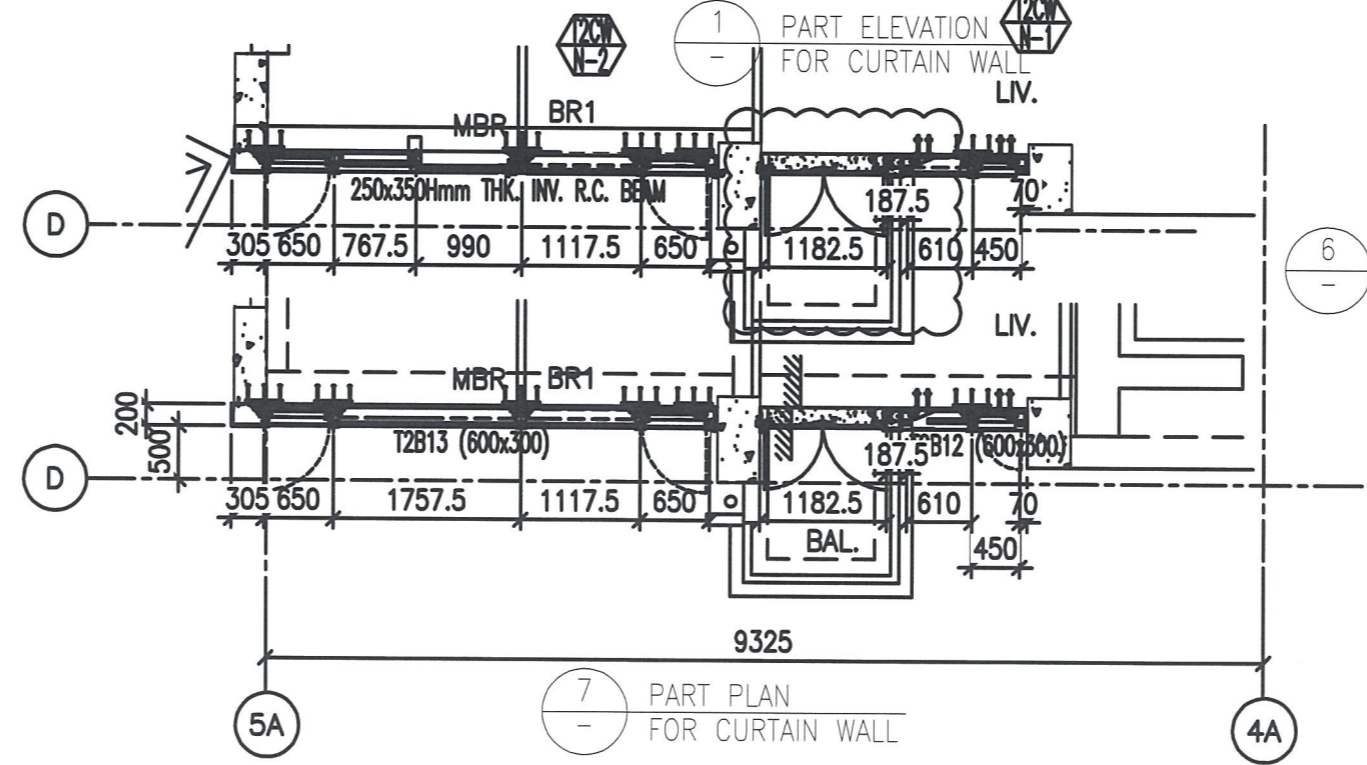
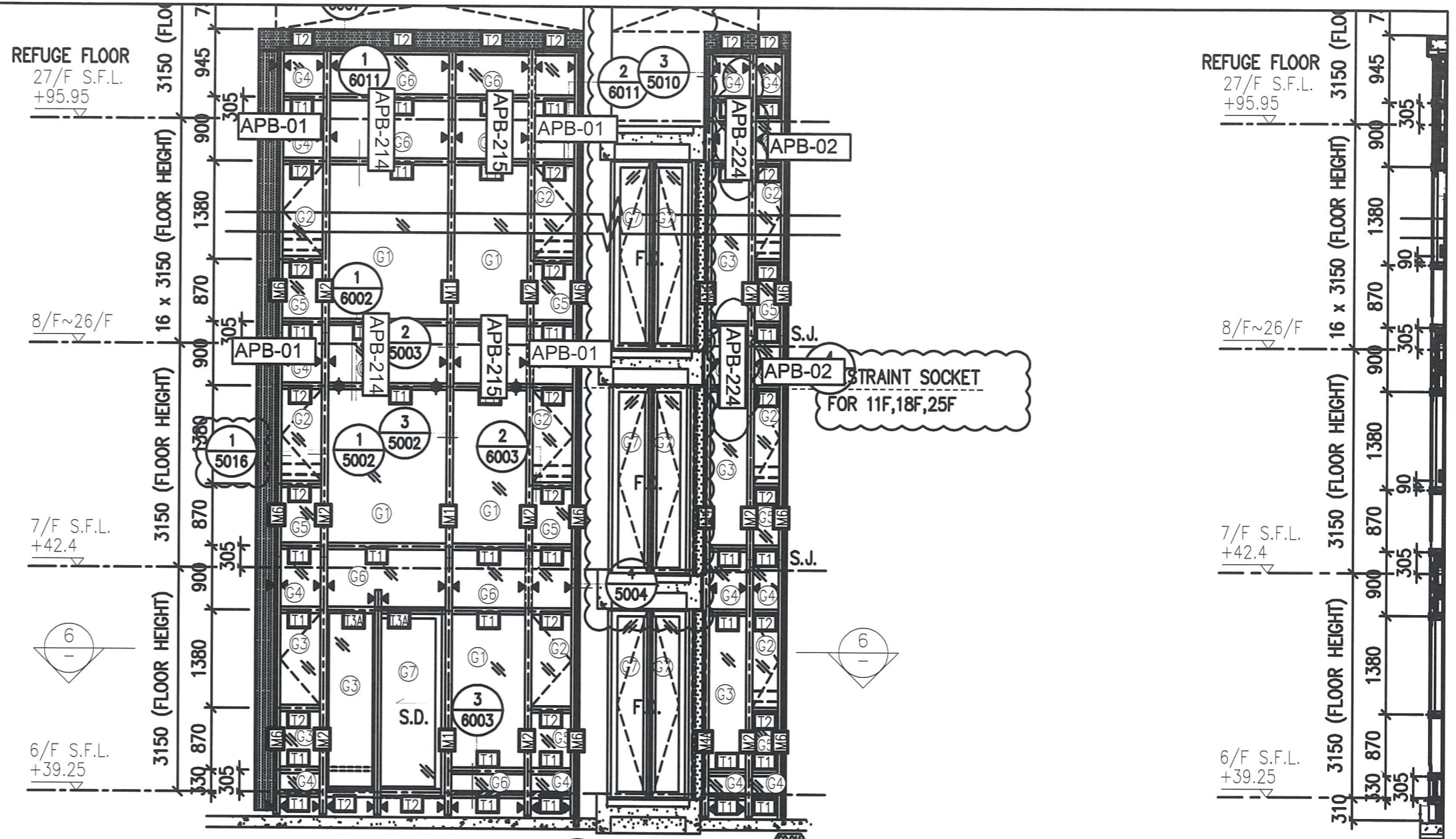
6 PART PLAN  
FOR CURTAIN WALL

7 PART PLAN  
FOR CURTAIN WALL

15







2  
-  
TYPICAL SECTION FOR CURTAIN WALL

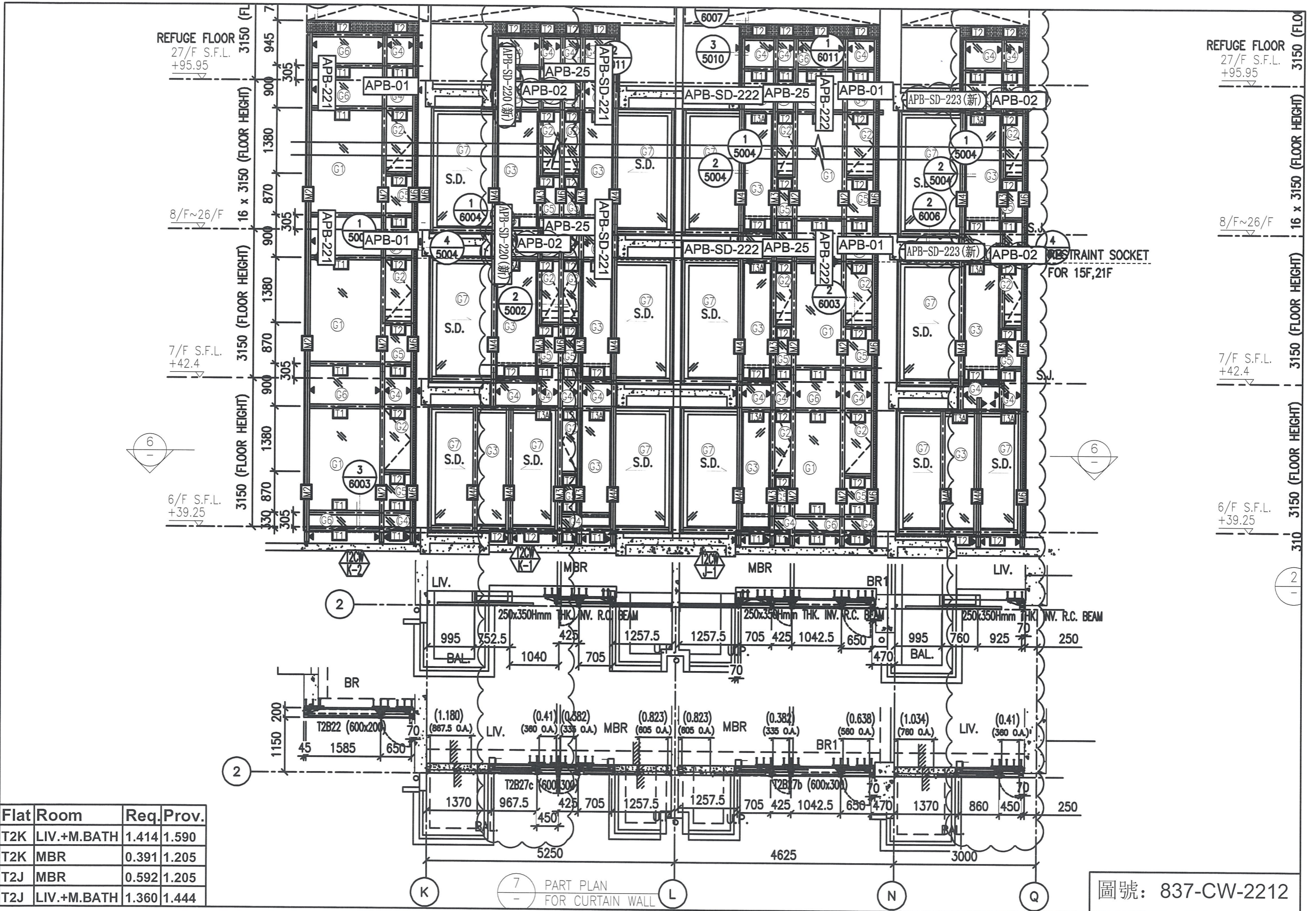
6  
-  
PART PLAN FOR CURTAIN WALL

7  
-  
PART PLAN FOR CURTAIN WALL

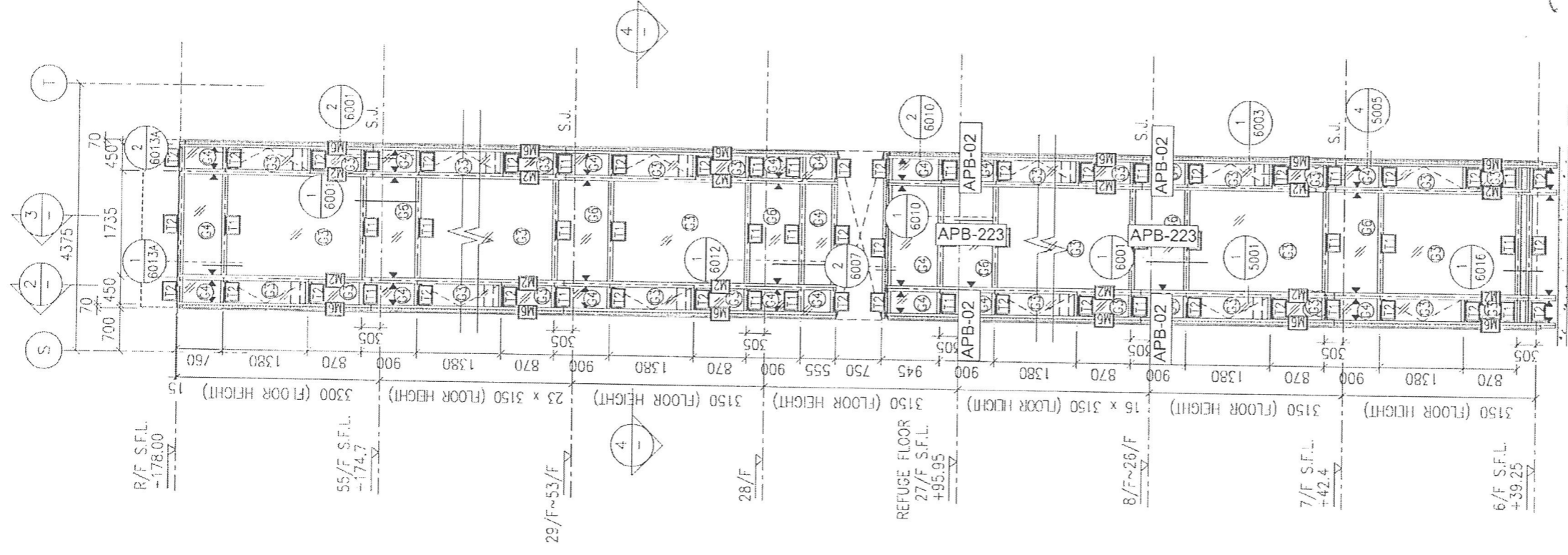
圖號: 837-CW-2209







Flat	Room	Req.	Prov.
T2K	LIV.+M.BATH	1.414	1.590
T2K	MBR	0.391	1.205
T2J	MBR	0.592	1.205
T2J	LIV.+M.BATH	1.360	1.444



1200  
17-2

1 - PART ELEVATION FOR CURTAIN WALL  
4 - PART 2 FOR CL

