



工程指示 / 要求簡箋(E.I.)

工程指示編號：EI / 023 / 19

修改版次：-

工程編號：J - 837

工程名稱：觀塘裕民坊

工程項目：幕牆 背板後橫向防水片及 SMOKE SEAL 封篤

收件人：生統 / 永林

發件人：Erik Kong

日期：19/02/2019

要求提供 /  確認 事項：

- |                                    |                                     |                               |
|------------------------------------|-------------------------------------|-------------------------------|
| <input type="checkbox"/> 初步鋁料 B.M. | <input type="checkbox"/> 加工拆圖，然後生產  | <input type="checkbox"/> 尺寸表  |
| <input type="checkbox"/> 正式鋁料 B.M. | <input type="checkbox"/> 技術上資料 / 指示 | <input type="checkbox"/> 報價   |
| <input type="checkbox"/> 配件 B.M.   | <input type="checkbox"/> 樣辦或貨品說明書   | <input type="checkbox"/> 分判合約 |
| <input type="checkbox"/> 其他：_____  |                                     |                               |

內容：

請按附件的加工圖生產: CSF -001(6000 件), CSF -002(2000 件), CSF-004(4000 件)

- 請各款分 4 份包裝; 001 款(1500 件 1 份^4), 002 款(500 件 1 份^4), 004 款(500 件 1 份^4)

謝謝!

請安排生產, 送到地盤 ASAP

請在 02/28/2019 前完成上列要求。

附： 6 頁

以上項目為：

- 原合約工程包                       原合約工程加 / 減賬                       新工程報價

原因：-

分發東莞各部門：

- ( ) 生產技術總監  連附件    (  ) 技術部  連附件 永林    ( ) 生產部  連附件    ( ) 機械設計部  連附件  
 ( ) 採購部  連附件    (  ) 生產統籌部  連附件 梅姐  
 ( ) 質檢部  連附件    ( ) 會計部  連附件    ( ) 報關組  連附件    ( ) 其他 \_\_\_\_\_  連附件

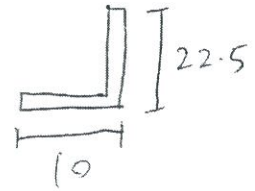
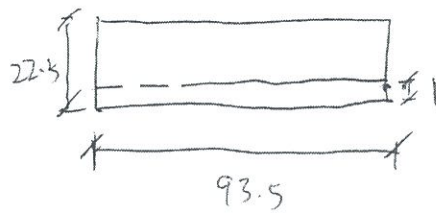
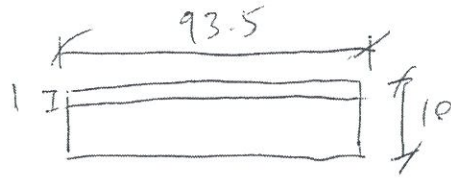
分發香港各部門：

- ( ) 行政部  連附件    ( ) 會計部  連附件    ( ) 統籌部  連附件    (  ) 工程部地盤科文  連附件 炳哥  
 ( ) 採購部  連附件    ( ) QS 部  連附件    ( ) 維修部  連附件    ( ) 其他 \_\_\_\_\_  連附件

傳遞編號： HK 040 / 19

發件人簽署：

項目經理簽署：



背板後攪向隔水片用封膠

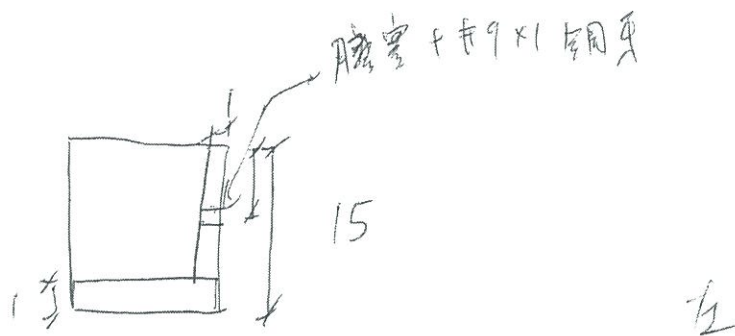
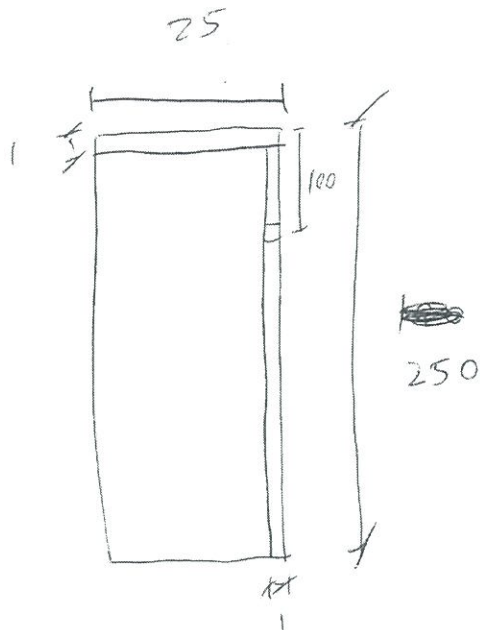
顏色 = mill

1mm 紙板

數量 = ~~1111~~ **6000件**

現場用膠卷

圖號 = CSF-001



Smoke seal 用 封 寫

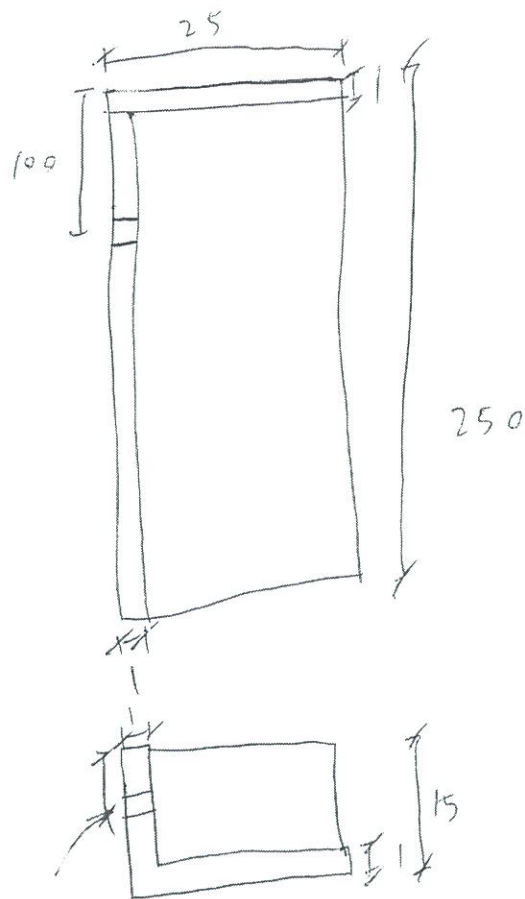
顏色 = 11211

1 mm 鉛板

數量 = ~~500件~~ **2000件**

現場用膠痕

② 銀 = CST-002



膠室 + #9 x 1 鋼牙

右

Smoke Seal 用封膠

厚度 = 1mm

1mm 封膠板

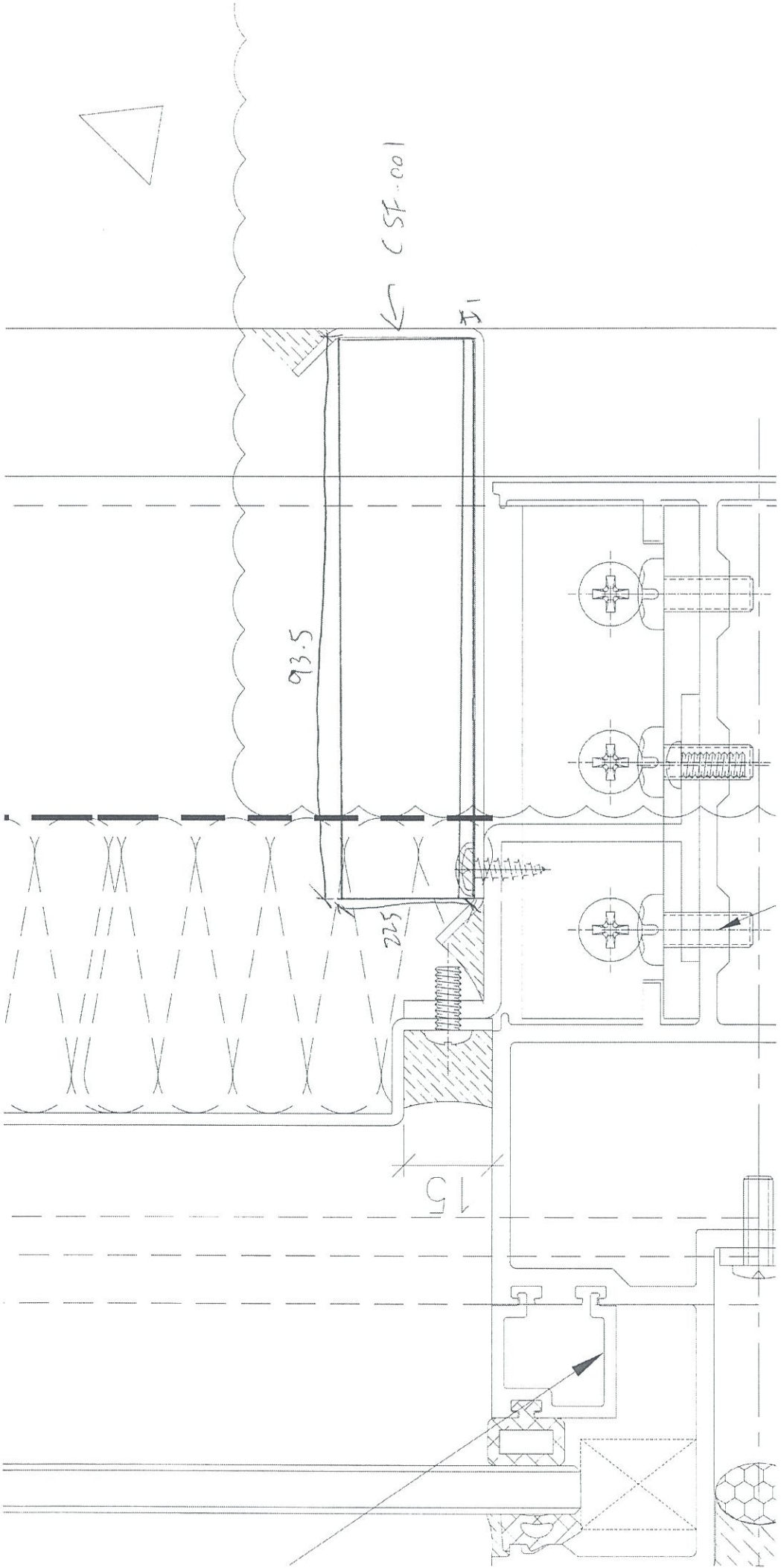
數量 =

**2000 件**

現場用膠漆及打膠漆

圖號：CSF-004

圖 1



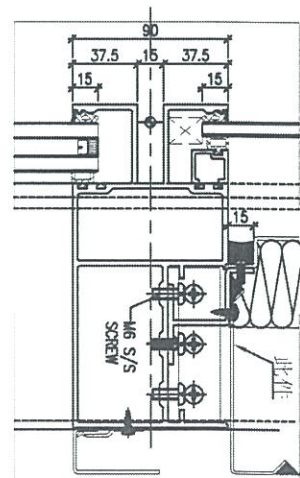
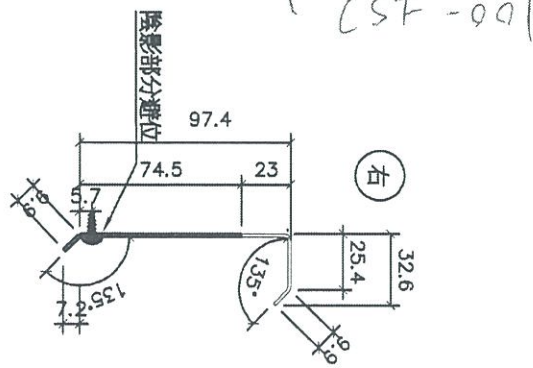
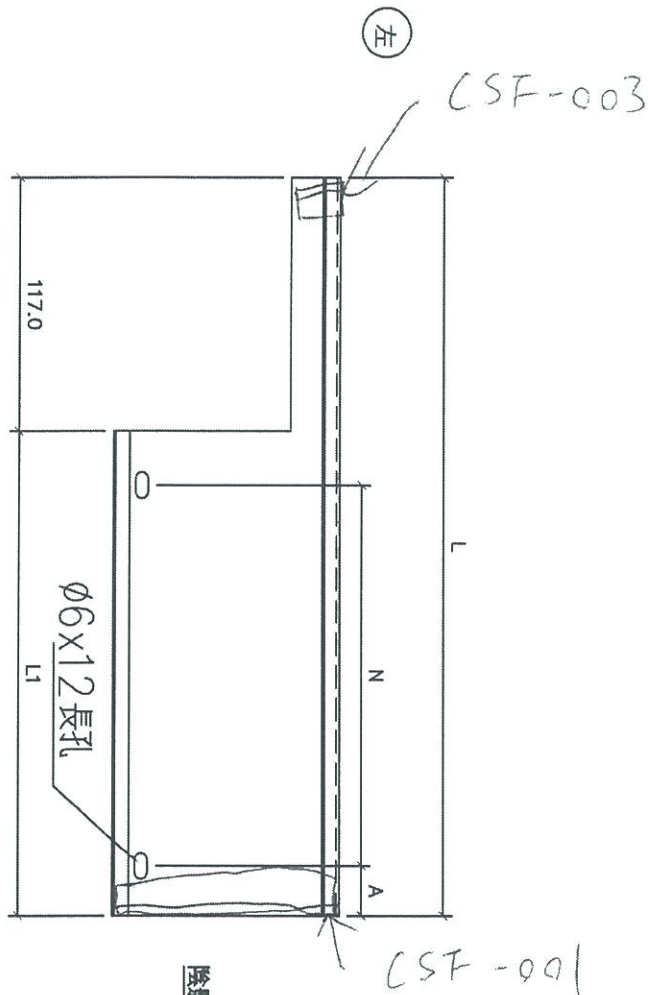


美特鋁質 有限公司  
MIDI Aluminium Fabricator Ltd.

工程號 J-837 地盤 觀塘裕民坊

CSF-003

數據尺寸見后頁



名稱	防水片新圖	制圖	韓芳	2018.12.23	修改		
材料	1.5mm鋁板	復核	謝永林		日期		
顏色	銀	批准			圖號	FSL-01	

密封

