

工程指示 / 要求簡箋(E.I.)

工程指示編號：EI / 0228 / 19 修改版次：-  
 工程編號：J - 837 工程名稱：觀塘裕民坊  
 工程項目：新增佛沙窗 T1W/4  
 收件人：生統 / 永林 發件人：Bessie 日期：18/02/2019

要求提供 / 確認 事項：

- |                                    |                                     |                               |
|------------------------------------|-------------------------------------|-------------------------------|
| <input type="checkbox"/> 初步鋁料 B.M. | <input type="checkbox"/> 加工拆圖，然後生產  | <input type="checkbox"/> 尺寸表  |
| <input type="checkbox"/> 正式鋁料 B.M. | <input type="checkbox"/> 技術上資料 / 指示 | <input type="checkbox"/> 報價   |
| <input type="checkbox"/> 配件 B.M.   | <input type="checkbox"/> 樣辦或貨品說明書   | <input type="checkbox"/> 分判合約 |
| <input type="checkbox"/> 其他：_____  |                                     |                               |

內容：

煩請按此增訂佛沙窗 T1W/4

19/2/2019 先送 10 幅+1 幅試模窗 合共 11 幅窗 到中威，謝謝!

先做 10 層，其他樓層暫停

請在\_\_\_\_\_前完成上列要求。

附： 頁

以上項目為：

- 原合約工程包  原合約工程加 / 減賬  新工程報價

原因：-\_\_\_\_\_

分發東莞各部門：

- 生產技術總監  連附件  技術部  連附件 永林  生產部  連附件  機械設計部  連附件  
 採購部  連附件  生產統籌部  連附件 梅姐  
 質檢部  連附件  會計部  連附件  報關組  連附件  其他 \_\_\_\_\_  連附件

分發香港各部門：

- 行政部  連附件  會計部  連附件  統籌部  連附件  工程部地盤科文  連附件 炳哥  
 採購部  連附件  QS 部  連附件  維修部  連附件  其他 \_\_\_\_\_  連附件

傳遞編號：HK 0396 / 19

發件人簽署：

項目經理簽署：

**圖則登記表**  
DRAWING REGISTER

接收日期 Receiving Date (適用於客戶圖則)											
工程名稱 Project Title: <b>觀塘裕民坊-50佛沙窗拆圖(新增)</b>	年										
33F- 49F (無34/44F)	月										
工程編號 Project No: <b>J-837</b>	日										
分發予 Distributed To											
		年	19								
		月	2								
		日	16								
		修訂編號 Revision No.									
圖則編號 Drg. No.	圖則名稱 Drawing Title										
T1W-4	50佛沙組裝圖	1	-								
837-FYA4	多點鎖放樣圖	2	-								
837-WB4	50窗節點示意圖	3	-								
YB-LJ1	鋁角拆圖	4	-								
YB-LJ4	水線碼安裝示意圖	5	-								

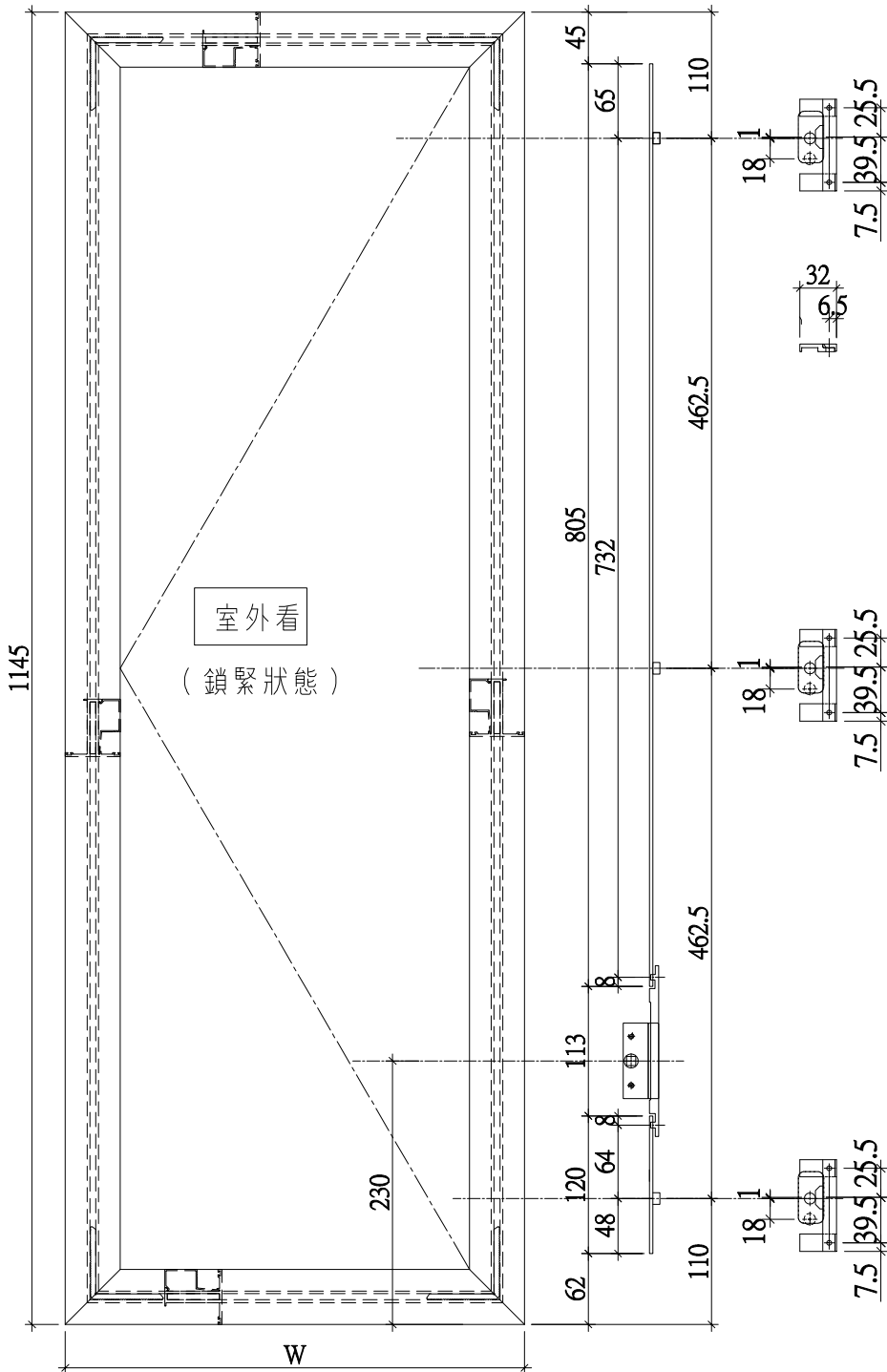




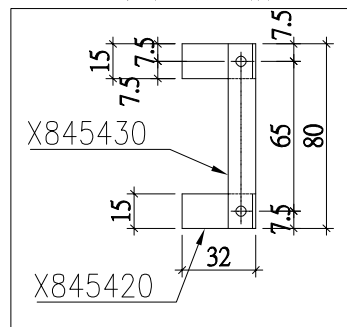
美特鋁質有限公司  
MIDI Aluminium Fabricator Ltd.

數量	數量	使用位置
560	15	T1W-4

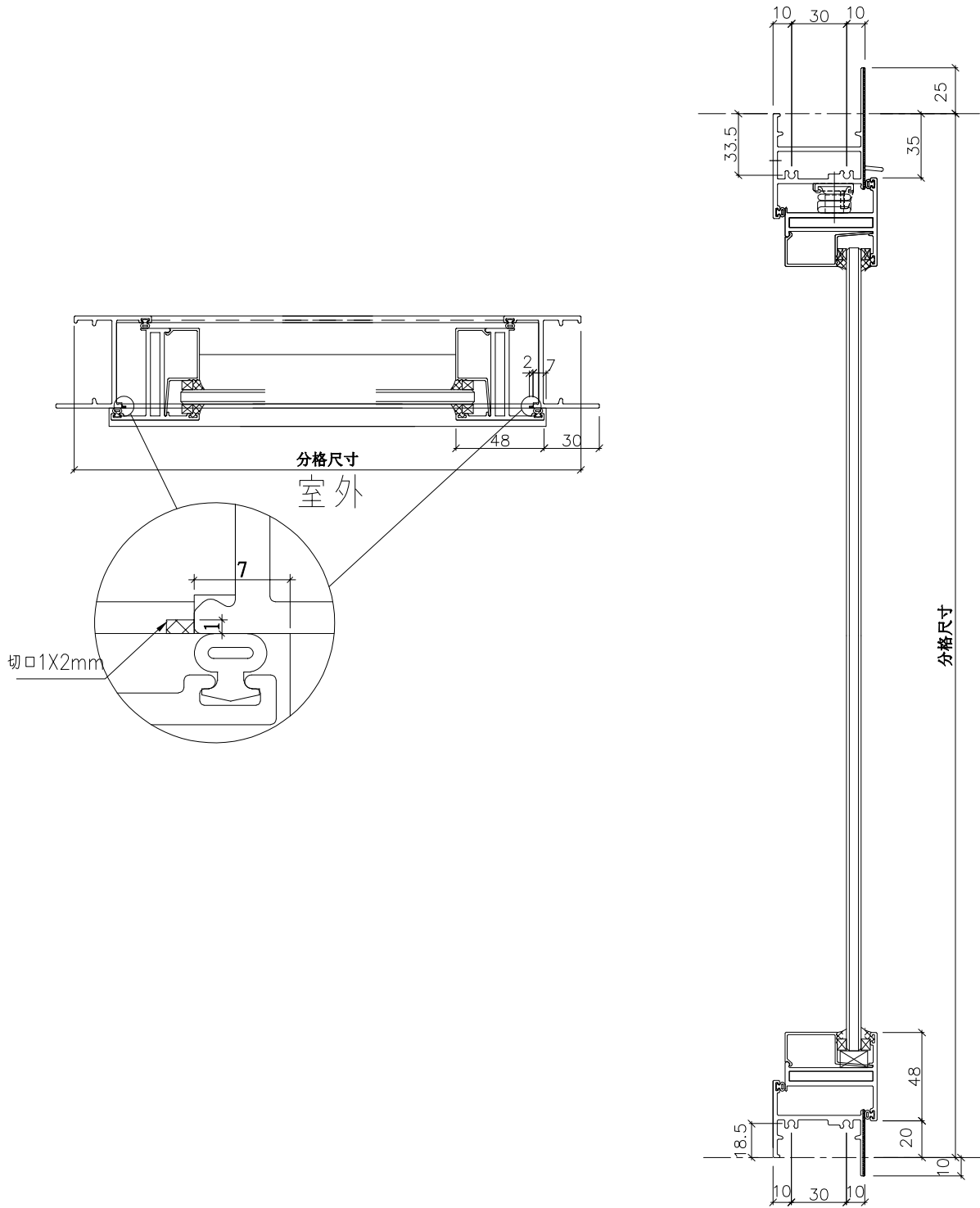
工程號 J837 | 地盤 觀塘裕民坊



多點鎖壓板示意圖



名稱	多點鎖放樣圖	制圖	陳俊賢	2019.02.15	修改	
材料	14*3鋁巴/X845420/X845430	復核	謝永林	2019.02.16	日期	
顏色	EC-DG-S332054 (3塗)	批准			圖號	837-FYA4



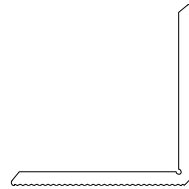
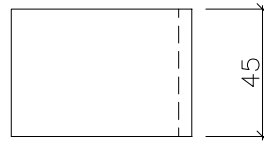
單生窗

名稱	50窗節點示意圖	制圖	陳俊賢	2019.02.16	修改		
材料	-	復核	謝永林	2019.02.17	日期		
顏色	EC-DG-S332054 (3塗)	批准			圖號	837-WB4	



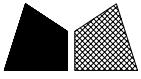
美特鋁質有限公司  
MIDI Aluminium Fabricator Ltd.

工程號	J837	地盤	觀塘裕民坊
-----	------	----	-------



物料編號：YB-LJ1  
數量：60

名稱	鋁角拆圖	制圖	陳俊賢	2019.02.16	修改			
材料	X84236	復核	謝永林	2019.02.17	日期			
顏色	MILL	批准			圖號	YB-LJ1		



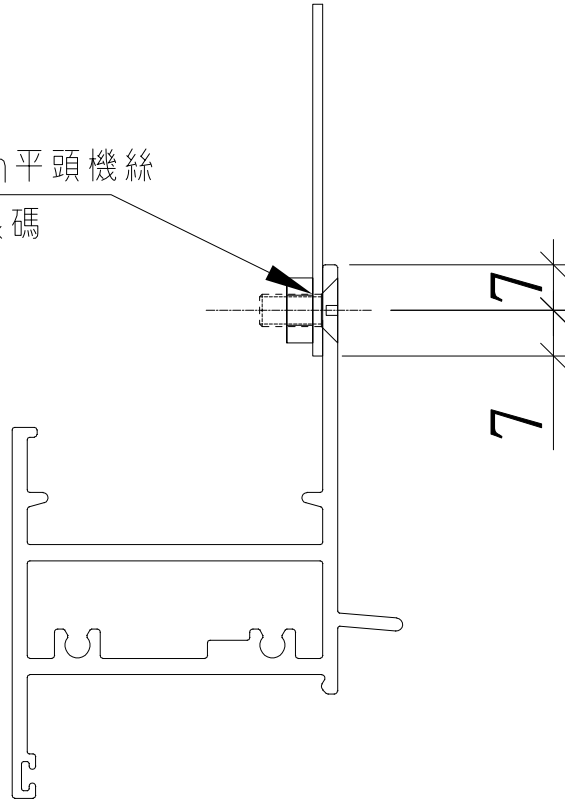
美特鋁質有限公司  
MIDI Aluminium Fabricator Ltd.

# 空腔料安裝示意圖

工程號 J837

地盤 觀塘裕民坊

M5\*12mm平頭機絲  
收水線碼



名稱	水線碼安裝示意圖	制圖	陳俊賢	2019.02.16	修改			
材料	1.5mm厚鐵板	復核	謝永林	2019.02.17	日期			
顏色	MILL+瀝青	批准			圖號	YB-LJ4		