



工程指示 / 要求簡箋(E.I.)

工程指示編號：EI / 0216 / 19

修改版次：B

工程編號：J - 837

工程名稱：觀塘裕民坊

工程項目：幕牆 副框及玻璃線 (T3)(大貨 10-25,29-50/F)

收件人：生統/ 永林

發件人：Eric Liu

日期：05/03/2019

要求提供 / 確認 事項：

- |                                    |                                     |                               |
|------------------------------------|-------------------------------------|-------------------------------|
| <input type="checkbox"/> 初步鋁料 B.M. | <input type="checkbox"/> 加工拆圖，然後生產  | <input type="checkbox"/> 尺寸表  |
| <input type="checkbox"/> 正式鋁料 B.M. | <input type="checkbox"/> 技術上資料 / 指示 | <input type="checkbox"/> 報價   |
| <input type="checkbox"/> 配件 B.M.   | <input type="checkbox"/> 樣辦或貨品說明書   | <input type="checkbox"/> 分判合約 |
| <input type="checkbox"/> 其他：_____  |                                     |                               |

內容：

請按加工圖生產背板托角、副框、玻璃線(T3)(標準層 10-25,29-50/F)供廠組裝用

B 版: 修改兩款單玻插線尺寸 (前版有誤)

請留意: 1) 按 MO 生產(EI9959A)

2) 背板托角、副框、玻璃線要跟企橫料出貨

3) 玻璃扣蓋現場後裝

4) 因 10-12/F 企料已出貨，10-12/F 用副框 玻璃線請生產後直送地盤安裝

5) 10-12/F 橫料未出貨，請連背板托角出貨

謝謝！

請在 2019/ 3 / 15 前完成上列要求。

附：4 頁圖登，2 頁加工圖

以上項目為：

- |                                 |                                      |                                |
|---------------------------------|--------------------------------------|--------------------------------|
| <input type="checkbox"/> 原合約工程包 | <input type="checkbox"/> 原合約工程加 / 減賬 | <input type="checkbox"/> 新工程報價 |
|---------------------------------|--------------------------------------|--------------------------------|

原因：-

分發東莞各部門：

- |  |   |   |  |
|--|---|---|--|
| <input type="checkbox"/> 生產技術總監 <input type="checkbox"/> 連附件 | <input checked="" type="checkbox"/> 技術部 <input checked="" type="checkbox"/> 連附件 永林  | <input type="checkbox"/> 生產部 <input type="checkbox"/> 連附件 | <input type="checkbox"/> 機械設計部 <input type="checkbox"/> 連附件  |
| <input type="checkbox"/> 採購部 <input type="checkbox"/> 連附件    | <input checked="" type="checkbox"/> 生產統籌部 <input checked="" type="checkbox"/> 連附件 梅 |   |  |
| <input type="checkbox"/> 質檢部 <input type="checkbox"/> 連附件    | <input type="checkbox"/> 會計部 <input type="checkbox"/> 連附件                           | <input type="checkbox"/> 報關組 <input type="checkbox"/> 連附件 | <input type="checkbox"/> 其他 楊榮輝 <input type="checkbox"/> 連附件 |
- 分發其他分判：  
 王禮秋  連附件

分發香港各部門：

- |   |  |   |  |
|---|--|---|--|
| <input type="checkbox"/> 行政部 <input type="checkbox"/> 連附件 | <input type="checkbox"/> 會計部 <input type="checkbox"/> 連附件  | <input type="checkbox"/> 統籌部 <input type="checkbox"/> 連附件 | <input type="checkbox"/> 工程部地盤科文 <input type="checkbox"/> 連附件  |
| <input type="checkbox"/> 採購部 <input type="checkbox"/> 連附件 | <input type="checkbox"/> QS 部 <input type="checkbox"/> 連附件 | <input type="checkbox"/> 維修部 <input type="checkbox"/> 連附件 | <input type="checkbox"/> 其他 _____ <input type="checkbox"/> 連附件 |

傳遞編號：

HK0536 /19

發件人簽署：

項目經理簽署：

**圖則登記表**  
DRAWING REGISTER

工程名稱 Project Title: <b>觀塘裕民坊(T3座) 10F~25F,29F~50F</b> <b>框架式幕牆副框料拆圖</b>
工程編號 Project No: <b>J-837</b>

分發予 Distributed To


接收日期 Receiving Date (適用於客戶圖則)


年  
月  
日

發出日期 Issued Date

19	19	19							
01	02	03							
31	18	01							

年  
月  
日

圖則編號 Drg. No.	圖則名稱 Drawing Title
ZX-XC01	玻璃扣蓋加工圖
ZX-XC01R	玻璃扣蓋加工圖
ZX-XY01	玻璃扣蓋加工圖
ZX-XY01R	玻璃扣蓋加工圖
UN-AM1a	單玻插線加工圖
UN-AM1a-1	單玻插線加工圖 (數據表)
UN-AM1aR	單玻插線加工圖
UN-AM1aR-1	單玻插線加工圖 (數據表)
UN-AM1b	單玻插線加工圖
UN-AM1b-1	單玻插線加工圖 (數據表)
UN-AM1bR	單玻插線加工圖
UN-AM1bR-1	單玻插線加工圖 (數據表)
UN-HM1	單玻插線加工圖
UN-HM301	單玻插線加工圖
UN-HM301S	單玻插線加工圖
UN-EH1	單玻插線加工圖
UN-EH1a	單玻插線加工圖
UN-EH1R	單玻插線加工圖
UN-EH1aR	單玻插線加工圖
UN-EH301	單玻插線加工圖
UN-EH301a	單玻插線加工圖
UN-EH302R	單玻插線加工圖
UN-EH302aR	單玻插線加工圖
UN-EH310W	單玻插線加工圖
UN-EH310aW	單玻插線加工圖

修訂編號  
Revision No.

1  
2  
3  
4  
5  
6  
7  
8  
9  
10  
11  
12  
13  
14  
15  
16  
17  
18  
19  
20  
21  
22  
23  
24  
25

-	A	-							
-	A	-							
-	A	-							
-	A	-							
-	-	-							
-	-	-							
-	-	-							
-	-	-							
-	-	-							
-	-	-							
-	-	-							
-	A	-							
-	A	-							
-	A	-							
-	-	-							
-	A	-							
-	-	-							
-	A	B							
-	-	-							
-	A	-							
-	-	-							
-	A	-							

**圖則登記表**  
DRAWING REGISTER

工程名稱 Project Title: <b>觀塘裕民坊(T3座) 10F~25F,29F~50F</b>
<b>框架式幕牆副框料拆圖</b>
工程編號 Project No: <b>J-837</b>

接收日期 Receiving Date (適用於客戶圖則)									
年									
月									
日									

分發予 Distributed To

發出日期 Issued Date									
年	19	19	19						
月	01	02	03						
日	31	18	01						

圖則編號 Drg. No.	圖則名稱 Drawing Title
UN-DM1a	生梗企單玻加工圖
UN-DM1a-1	生梗企單玻加工圖 (數據表)
UN-DM1aR	生梗企單玻加工圖
UN-DM1aR-1	生梗企單玻加工圖 (數據表)
UN-DM1b	生梗企單玻加工圖
UN-DM1b-1	生梗企單玻加工圖 (數據表)
UN-DM1bR	生梗企單玻加工圖
UN-DM1bR-1	生梗企單玻加工圖 (數據表)
UN-DM1d	生梗企單玻加工圖
UN-DM1d-1	生梗企單玻加工圖 (數據表)
UN-DM1dR	生梗企單玻加工圖
UN-DM1dR-1	生梗企單玻加工圖 (數據表)
UN-SM1	生梗企雙玻加工圖
UN-SM1-1	生梗企雙玻加工圖 (數據表)
UN-SM1R	生梗企雙玻加工圖
UN-SM1R-1	生梗企雙玻加工圖 (數據表)
ZS-KG1	橫料扣蓋加工圖
ZS-KG1-1	橫料扣蓋加工圖 (數據表)
ZS-S01b	生梗企單玻扣蓋
ZS-S01b-1	生梗企單玻扣蓋
ZS-S01bR	生梗企單玻扣蓋
ZS-S01bR-1	生梗企單玻扣蓋
ZS-S01d	生梗企單玻扣蓋
ZS-S01d-1	生梗企單玻扣蓋
ZS-S01dR	生梗企單玻扣蓋

修訂編號 Revision No.									
26	-	-	-						
27	-	-	-						
28	-	-	-						
29	-	-	-						
30	-	-	-						
31	-	-	-						
32	-	-	-						
33	-	-	-						
34	-	A	-						
35	-	A	-						
36	-	A	-						
37	-	A	-						
38	-	-	-						
39	-	-	-						
40	-	-	-						
41	-	-	-						
42	-	-	-						
43	-	-	-						
44	-	-	-						
45	-	-	-						
46	-	-	-						
47	-	-	-						
48	-	A	-						
49	-	A	-						
50	-	A	-						

圖則登記表  
DRAWING REGISTER

工程名稱 Project Title: <b>觀塘裕民坊(T3座) 10F~25F,29F~50F</b>
<b>框架式幕牆副框料拆圖</b>
工程編號 Project No: <b>J-837</b>

分發予 Distributed To


接收日期 Receiving Date (適用於客戶圖則)

年									
月									
日									

發出日期 Issued Date

年	19	19	19						
月	01	02	03						
日	31	18	01						

圖則編號 Drg. No.	圖則名稱 Drawing Title
ZS-S01dR-1	生梗企單玻扣蓋
ZS-BG1	生梗企雙玻扣蓋
ZS-BG1-1	生梗企雙玻扣蓋
ZS-BG1R	生梗企雙玻扣蓋
ZS-BG1R-1	生梗企雙玻扣蓋
UN-HT1	背板托角加工圖
UN-HT1-1	背板托角加工圖(數據表)
UN-HT1a	背板托角加工圖
UN-HT1a-1	背板托角加工圖(數據表)
UN-HT301	背板托角加工圖
UN-HT301a	背板托角加工圖
UN-HT301S	背板托角加工圖
UN-HT301aS	背板托角加工圖
UN-HT312	背板托角加工圖
UN-HT312a	背板托角加工圖
UN-HT310S	背板托角加工圖
UN-HT310aS	背板托角加工圖
837-CW-2301(G)	后裝內外蓋安裝位置圖
837-CW-2302(G)	后裝內外蓋安裝位置圖
837-CW-2303(G)	后裝內外蓋安裝位置圖
837-CW-2304(G)	后裝內外蓋安裝位置圖
837-CW-2305(G)	后裝內外蓋安裝位置圖
837-CW-2306(G)	后裝內外蓋安裝位置圖
837-CW-2307(G)	后裝內外蓋安裝位置圖
837-CW-2308(G)	后裝內外蓋安裝位置圖

修訂編號  
Revision No.

51	-	A	-						
52	-	-	-						
53	-	-	-						
54	-	-	-						
55	-	-	-						
56	-	-	-						
57	-	-	-						
58	-	-	-						
59	-	-	-						
60	-	-	-						
61	-	A	-						
62	-	A	-						
63	-	A	-						
64	-	A	-						
65	-	-	-						
66	-	-	-						
67	-	-	-						
68	-	-	-						
69	-	-	-						
70	-	-	-						
71	-	-	-						
72	-	-	-						
73	-	-	-						
74	-	-	-						
75	-	-	-						

**圖則登記表**  
DRAWING REGISTER

工程名稱 Project Title: <b>觀塘裕民坊(T3座) 10F~25F,29F~50F</b>
<b>框架式幕牆副框料拆圖</b>
工程編號 Project No: <b>J-837</b>

分發予 Distributed To


接收日期 Receiving Date (適用於客戶圖則)

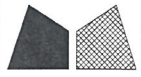

發出日期 Issued Date

19	19	19							
01	02	03							
31	18	01							

圖則編號 Drg. No.	圖則名稱 Drawing Title
837-CW-2309(G)	后裝內外蓋安裝位置圖
837-CW-2310(G)	后裝內外蓋安裝位置圖
837-CW-2311(G)	后裝內外蓋安裝位置圖
837-CW-2312(G)	后裝內外蓋安裝位置圖
837-CW-2301	散料安裝位置圖
837-CW-2302	散料安裝位置圖
837-CW-2303	散料安裝位置圖
837-CW-2304	散料安裝位置圖
837-CW-2305	散料安裝位置圖
837-CW-2306	散料安裝位置圖
837-CW-2307	散料安裝位置圖
837-CW-2308	散料安裝位置圖
837-CW-2309	散料安裝位置圖
837-CW-2310	散料安裝位置圖
837-CW-2311	散料安裝位置圖
837-CW-2312	散料安裝位置圖
UN-HM1a	單玻插線加工圖
UN-HM301a	單玻插線加工圖
UN-HM301aS	單玻插線加工圖
UN-HM301(D)	單玻插線加工圖

修訂編號  
Revision No.

76	-	-	-						
77	-	-	-						
78	-	-	-						
79	-	-	-						
80	-	A	-						
81	-	A	-						
82	-	A	-						
83	-	A	-						
84	-	A	-						
85	-	A	-						
86	-	A	-						
87	-	A	-						
88	-	A	-						
89	-	A	-						
90	-	A	-						
91	-	A	-						
92	新增	-	-						
93	新增	-	-						
94	新增	-	-						
95	新增	B	-						



美特鋁質有限公司  
MIDI Aluminium Fabricator Ltd.

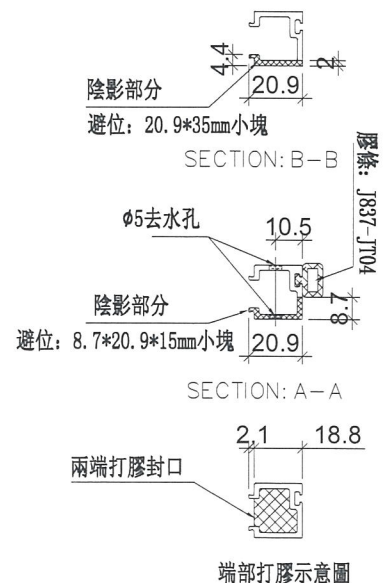
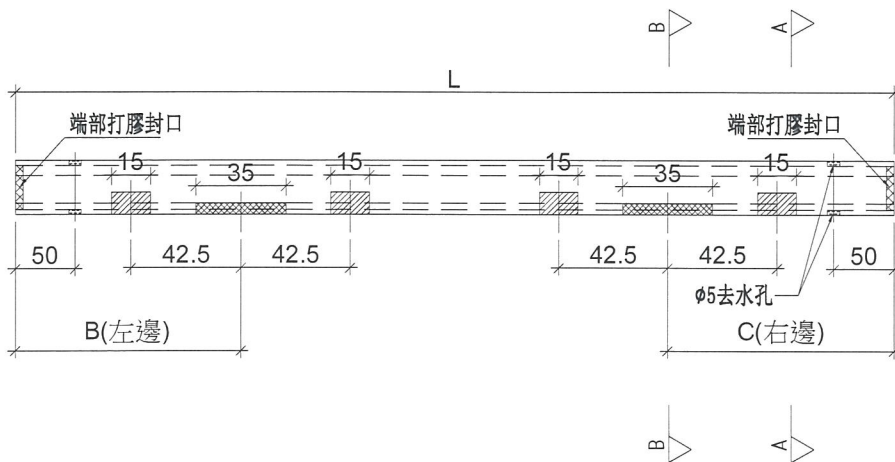
依據10067 C版修改  
單插線, 開 $\phi 5$ 去水孔

工程號 J-837 地盤 觀塘裕民坊

物料編號	L	層數	每層	總數量	分格尺寸	B (左邊)	C (右邊)	使用位置	樓層
UN-HM301S (D)	1318.5	7	1	7	1367.5	無	170.5	T3CW-F-1	10F, 17F, 23F, 30F, 37F, 43F, 49F
UN-HM302S (D)	1118.5	7	1	7	1167.5	170.5	無	T3CW-E-1	10F, 17F, 23F, 30F, 37F, 43F, 49F
UN-HM303S (D)	786	7	1	7	835	170.5	無	T3CW-M-2	10F, 17F, 23F, 30F, 37F, 43F, 49F
UN-HM304S (D)	718.5	7	1	7	767.5	170.5	無	T3CW-L-2	10F, 17F, 23F, 30F, 37F, 43F, 49F
UN-HM305S (D)	936	7	1	7	985	無	170.5	T3CW-L-1	10F, 17F, 23F, 30F, 37F, 43F, 49F
UN-HM306S (D)	886	7	1	7	935	無	170.5	T3CW-K-2	10F, 17F, 23F, 30F, 37F, 43F, 49F
UN-HM307S (D)	718.5	7	1	7	767.5	無	170.5	T3CW-K-1	10F, 17F, 23F, 30F, 37F, 43F, 49F
UN-HM308S (D)	811	7	1	7	860	170.5	無	T3CW-J-2	10F, 17F, 23F, 30F, 37F, 43F, 49F
UN-HM309S (D)	718.5	7	1	7	767.5	無	170.5	T3CW-J-1	10F, 17F, 23F, 30F, 37F, 43F, 49F
UN-HM310S (D)	1333.5	7	1	7	1480	73	170.5	T3CW-H-2	10F, 17F, 23F, 30F, 37F, 43F, 49F
UN-HM311S (D)	768.5	7	1	7	817.5	無	170.5	T3CW-H-1	10F, 17F, 23F, 30F, 37F, 43F, 49F
UN-HM312S (D)	718.5	7	1	7	767.5	170.5	無	T3CW-C-2	10F, 17F, 23F, 30F, 37F, 43F, 49F
UN-HM313S (D)	886	7	1	7	935	170.5	無	T3CW-C-1	10F, 17F, 23F, 30F, 37F, 43F, 49F
UN-HM314S (D)	1336	7	1	7	1385	170.5	170.5	T3CW-B-2	10F, 17F, 23F, 30F, 37F, 43F, 49F
UN-HM315S (D)	858.5	7	1	7	907.5	無	170.5	T3CW-B-1	10F, 17F, 23F, 30F, 37F, 43F, 49F
UN-HM316S (D)	858.5	7	1	7	907.5	170.5	無	T3CW-A-1	10F, 17F, 23F, 30F, 37F, 43F, 49F
UN-HM317S (D)	1236	7	1	7	1285	170.5	170.5	T3CW-A-1	10F, 17F, 23F, 30F, 37F, 43F, 49F
UN-HM318S (D)	767	7	1	7	816	170.5	無	T3CW-D-1	10F, 17F, 23F, 30F, 37F, 43F, 49F
UN-HM319S (D)	718.5	7	1	7	767.5	無	170.5	T3CW-D-1	10F, 17F, 23F, 30F, 37F, 43F, 49F
UN-HM320S (D)	718.5	7	1	7	767.5	170.5	無	T3CW-G-1	10F, 17F, 23F, 30F, 37F, 43F, 49F
UN-HM321S (D)	768.5	7	1	7	817.5	無	170.5	T3CW-G-1	10F, 17F, 23F, 30F, 37F, 43F, 49F
UN-HM322S (D)	1058.5	4	1	4	1107.5	170.5	無	T3CW-F-1	30F, 37F, 43F, 49F
UN-HM323S (D)	936	3	1	3	985	無	170.5	T3CW-E-1	37F, 43F, 49F
UN-HM324S (D)	718.5	3	1	3	767.5	無	170.5	T3CW-M-1	30, 37F, 43F, 49F

新增

SD死牆底吊船位用



名稱	單玻插線	制圖	陳俊賢	2019.02.15	修改	B	
材料	X85560	復核	謝永林	2019.02.18	日期	2018.03.01	
顏色	EC-DG-S332054 (3塗)	批准			圖號	UN-HM301S (D)	



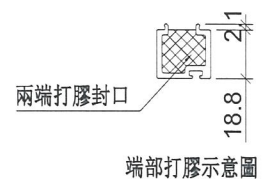
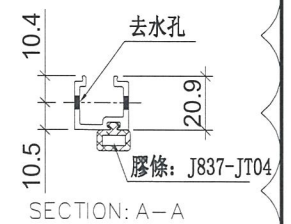
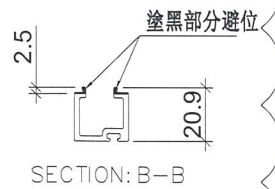
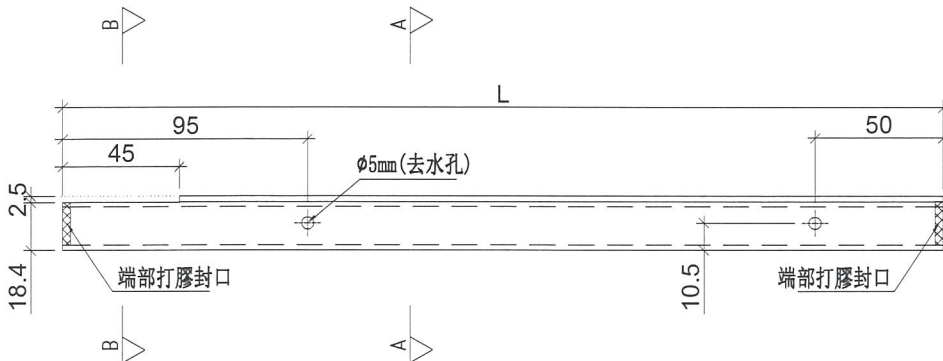
美特鋁質 有限公司  
MIDI Aluminium Fabricator Ltd.

依據10067 C版修改  
單插線, 開 $\phi 5$ 去水孔

工程號 J-837 地盤 觀塘裕民坊

物料編號	L	層數	每層	總數量	分格尺寸	使用位置	樓層
UN-EH309a	1072	33	1	33	1117.5	T3CW-L-2	10F~25F, 29F~50F
UN-EH312a	1897.0	33	1	33	2040	T3CW-H-3	10F~25F, 29F~50F
UN-EH315a	1097	33	1	33	1142.5	T3CW-B-2	10F~25F, 29F~50F
UN-EH318a	1514.5	33	1	33	1560	T3CW-A-2	10F~25F, 29F~50F
UN-EH319a	1479.5	33	1	33	1525	T3CW-A-1	10F~25F, 29F~50F

梗窗死牆位二合一底用



名稱	單玻插線	制圖	陳俊賢	2019.01.18	修改	A	B
材料	X85560	復核	謝永林	2019.01.21	日期	2019.02.18	2019.03.01
顏色	EC-DG-S332054 (3塗)	批準			圖號	UN-EH301a	