



工程指示 / 要求簡箋(E.I.)

工程指示編號：EI / 0215 / 19

修改版次：I

工程編號：J - 837

工程名稱：觀塘裕民坊

工程項目：幕牆 隔音吊趟 樣板層生產

收件人：生統 / 永林

發件人：Eric Liu

日期：20/05/2019

要求提供 /  確認 事項：

- |                                    |                                     |                               |
|------------------------------------|-------------------------------------|-------------------------------|
| <input type="checkbox"/> 初步鋁料 B.M. | <input type="checkbox"/> 加工拆圖，然後生產  | <input type="checkbox"/> 尺寸表  |
| <input type="checkbox"/> 正式鋁料 B.M. | <input type="checkbox"/> 技術上資料 / 指示 | <input type="checkbox"/> 報價   |
| <input type="checkbox"/> 配件 B.M.   | <input type="checkbox"/> 樣辦或貨品說明書   | <input type="checkbox"/> 分判合約 |
| <input type="checkbox"/> 其他：_____  |                                     |                               |

內容：

請吊趟分判已在 2019.05.13 到廠驗收樣板合格和提供建議。

I 版：隔音板分判公司按廠內已做樣板提供加工圖，請按此加工隔音吊趟

請按建議改善，樣板層可以開料及加工生產。

1) 生產吊趟，

2) 生產門玉上的鋁摺件，

3) 窗玉，圖紙錯誤，待吊趟分判改好才生產

4) T5 MN 吸音柱，待吊趟分判給資料才生產

請在 2019 / 05 / 22 前完成上列要求。

附： 20 頁加工圖 十 4 頁位圖

以上項目為：

- 原合約工程包                       原合約工程加 / 減賬                       新工程報價

原因：-\_\_\_\_\_

分發東莞各部門：

- ( ) 生產技術總監  連附件     技術部  連附件    永林    ( ) 生產部     連附件    ( ) 機械設計部  連附件  
 ( ) 採購部     連附件     生產統籌部  連附件    梅  
 ( ) 質檢部     連附件    ( ) 會計部     連附件    ( ) 報關組     連附件    ( ) 其他 楊榮輝  連附件

分發香港各部門：

- ( ) 行政部  連附件    ( ) 會計部  連附件    ( ) 統籌部  連附件     工程部地盤科文  連附件    炳哥 / 民 / 豪  
 ( ) 採購部  連附件    ( ) QS 部  連附件    ( ) 維修部  連附件    ( ) 其他 \_\_\_\_\_  連附件

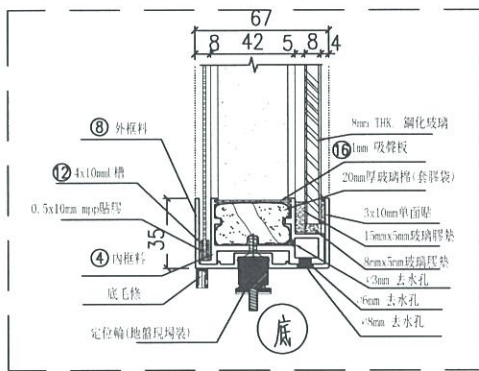
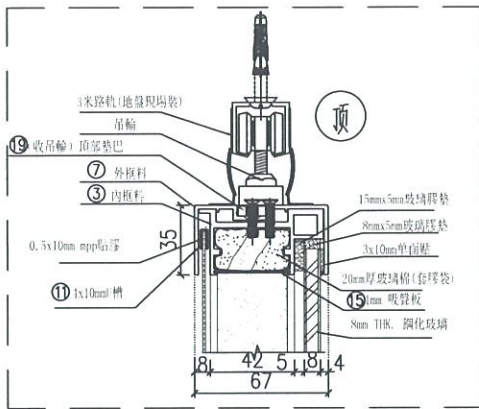
傳遞編號：

HK 1157 / 19

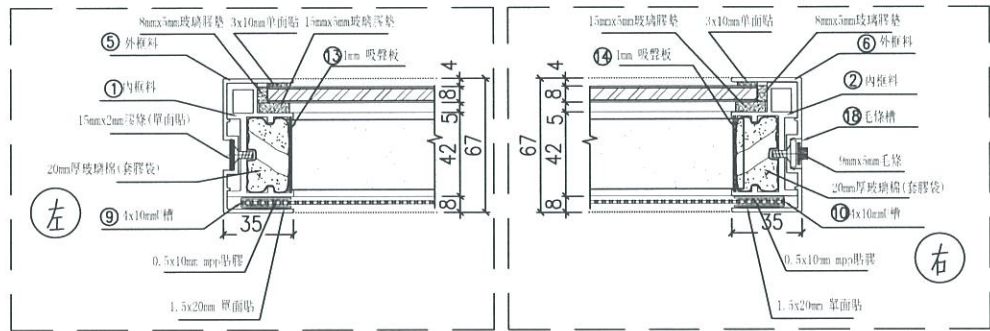
發件人簽署：  
Eric Liu

項目經理簽署：  
Project Manager





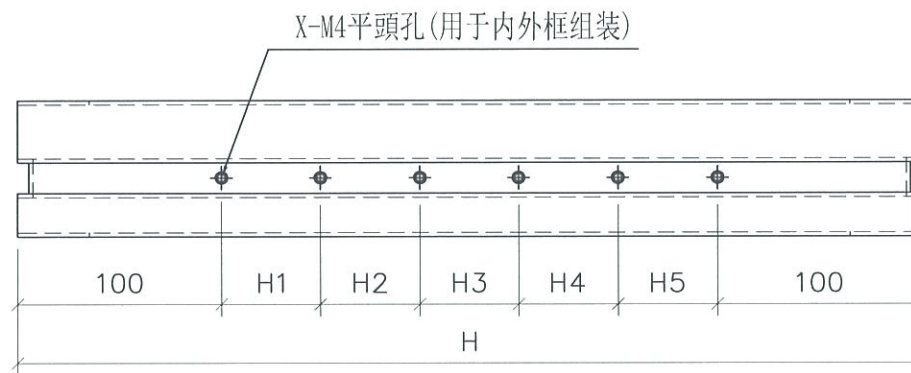
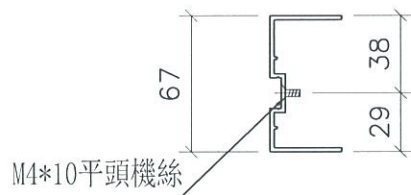
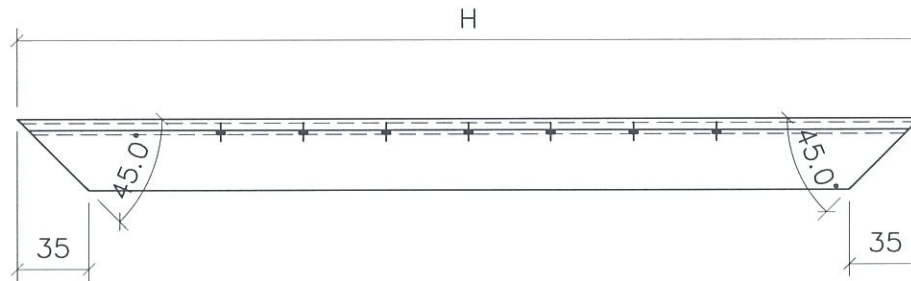
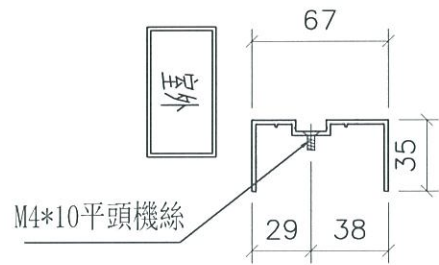
室外



室外

所有尺寸必須在工地現場量度。圖中尺寸大小以所注為依據，不可用比例尺直接量度。本圖紙及其副本均為建築声学有限公司之版權所有，翻印必究。

Rev 修订	Date 日期	Note 备注	Rev 修订	Date 日期	Note 备注	Project 工程名称	Title 项目	Drawing No. 图号
A						观塘中心	吊趟組裝圖節點	ZZ-002
B					ARCHITECTURAL ACOUSTICS		Job No. 工程编号 -	Date 日期 2019-5-14
C					建筑声学		Drawn 绘图 Feng	Scale 比例 - (A3)
D							Check 校核 -	Rev 修订 B



注意:1) 此图为外框左企加工图  
2) 左企和右企为对称物

所有尺寸必须在工地现场量度。图中尺寸大小以所注为依据，不可用比例尺直接量度。本图纸及其副本均为建筑声学有限公司之版权所有，翻印必究。

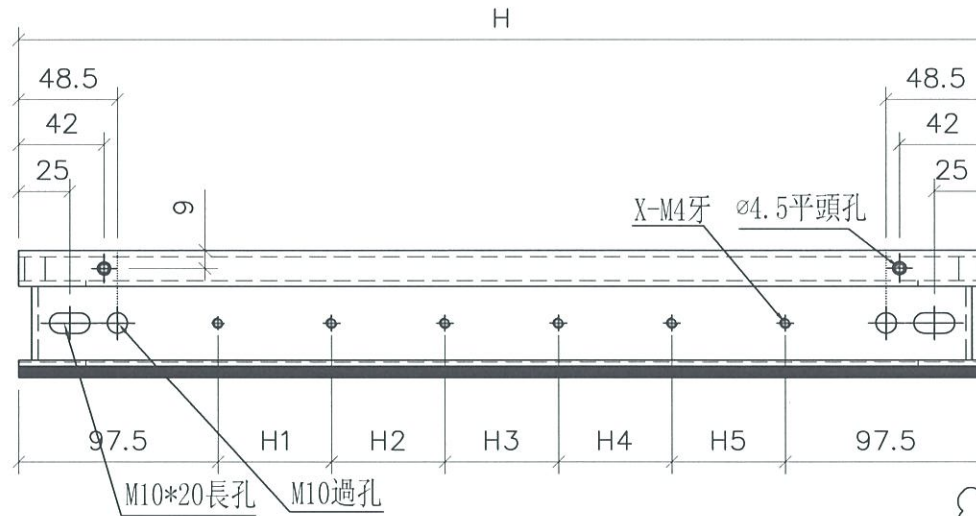
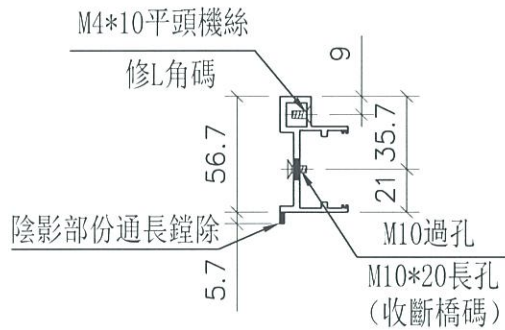
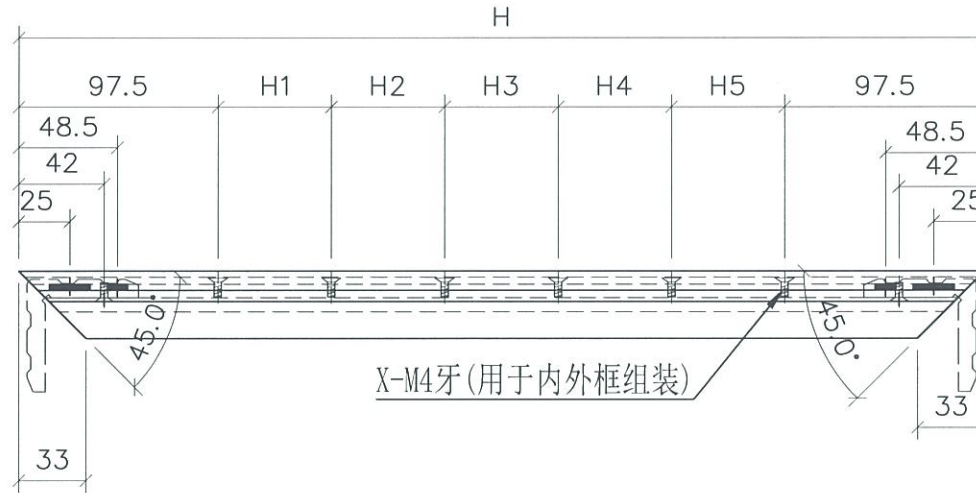
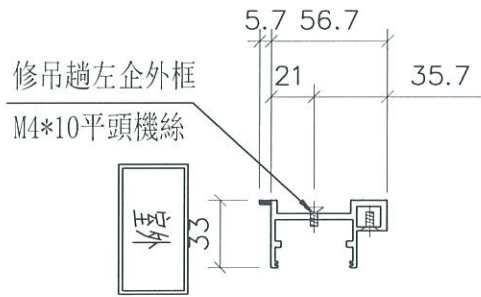
Rev 修订	Date 日期	Note 备注	Rev 修订	Date 日期	Note 备注	Project 工程名称	Title 项目	Drawing No. 图号
A						观塘中心	吊趟外框左企	BJ-001
B					ARCHITECTURAL ACOUSTICS		Job No. 工程编号 -	Date 日期 2019-5-14
C					建筑声学		Drawn 绘图 Feng	Scale 比例 - (@A3)
D							Check 校核 -	Rev 修订 B

序号	编号	料号	外框左/右企(H)(mm)	数量(支)	H1(mm)	H2(mm)	H3(mm)	H4(mm)	H5(mm)	X(M4平头孔数量)	加工说明(图号)
1	T1CW-F1-8F-SD-G03	LX239-181753	2408	2	442	442	440	442	442	6	BJ-001
2	T1CW-F2-8F-SD-G01	LX239-181753	2118	2	479	480	480	479	--	5	BJ-001
3	T1CW-F2-8F-SD-G02	LX239-181753	2118	2	479	480	480	479	--	5	BJ-001
4	T3CW-M1-8F-SD-G11	LX239-181753	2408	2	442	442	440	442	442	6	BJ-001
5	T3CW-M1-8F-SD-G10	LX239-181753	2118	2	479	480	480	479	--	5	BJ-001
6	T3CW-E1-8F-SD-G06	LX239-181753	2408	2	442	442	440	442	442	6	BJ-001
7	T3CW-E1-8F-SD-G04	LX239-181753	2118	2	479	480	480	479	--	5	BJ-001
8	T3CW-E1-8F-SD-G05	LX239-181753	2118	2	479	480	480	479	--	5	BJ-001
9	T3CW-F1-8F-SD-G08	LX239-181753	2118	2	479	480	480	479	--	5	BJ-001
10	T3CW-F1-8F-SD-G09	LX239-181753	2118	2	479	480	480	479	--	5	BJ-001
11	T3CW-F1-8F-SD-G07	LX239-181753	2408	2	442	442	440	442	442	6	BJ-001
12	T5CW-JK1-8F-SD-G21	LX239-181753	2408	2	442	442	440	442	442	6	BJ-001
13	T5CW-JK1-8F-SD-G19	LX239-181753	2408	2	442	442	440	442	442	6	BJ-001
14	T5CW-JK1-8F-SD-G20	LX239-181753	2408	2	442	442	440	442	442	6	BJ-001
15	T5CW-JK1-8F-SD-G18	LX239-181753	2408	2	442	442	440	442	442	6	BJ-001
16	T5CW-L1-8F-SD-G25	LX239-181753	2408	2	442	442	440	442	442	6	BJ-001
17	T5CW-L1-8F-SD-G23	LX239-181753	2118	2	479	480	480	479	--	5	BJ-001
18	T5CW-L1-8F-SD-G24	LX239-181753	2118	2	479	480	480	479	--	5	BJ-001
19	T5CW-L1-8F-SD-G22	LX239-181753	2408	2	442	442	440	442	442	6	BJ-001
20	T5CW-M2-8F-SD-G29	LX239-181753	2408	2	442	442	440	442	442	6	BJ-001
21	T5CW-M2-8F-SD-G27	LX239-181753	2118	2	479	480	480	479	--	5	BJ-001
22	T5CW-M2-8F-SD-G28	LX239-181753	2118	2	479	480	480	479	--	5	BJ-001
23	T5CW-M2-8F-SD-G26	LX239-181753	2408	2	442	442	440	442	442	6	BJ-001
24	T5CW/N-1-SD-G33	LX239-181753	2408	2	442	442	440	442	442	6	BJ-001
25	T5CW/N-1-SD-G31	LX239-181753	2118	2	479	480	480	479	--	5	BJ-001
26	T5CW/N-1-SD-G32	LX239-181753	2118	2	479	480	480	479	--	5	BJ-001
27	T5CW/N-1-SD-G30	LX239-181753	2408	2	442	442	440	442	442	6	BJ-001
28	T5W/A-3-8F-SD-G16	LX239-181753	2408	2	442	442	440	442	442	6	BJ-001
29	T5W/A-3-8F-SD-G15	LX239-181753	2118	2	479	480	480	479	--	5	BJ-001
30	T5W/A-3-8F-SD-G14	LX239-181753	2118	2	479	480	480	479	--	5	BJ-001
31	T5CW/N-1-8F-SD-G13	LX239-181753	2408	2	442	442	440	442	442	6	BJ-001

备注：长度2403mm 的安装6个M4螺丝，长度2113mm 的安装5个M4螺丝。H1~H5 是螺丝间距。

所有尺寸必须在工地现场量度。图中尺寸大小以所注为依据，不可用比例尺直接量度。本图纸及其副本均为建筑声学有限公司之版权所有，翻印必究。

Rev 修订	Date 日期	Note 备注	Rev 修订	Date 日期	Note 备注	Project 工程名称	Title 项目	Drawing No. 图号	BJ-001-a		
A						观塘中心	吊趟外框左/右企 ARCHITECTURAL ACOUSTICS 建筑声学	Job No. 工程编号	-	Date 日期	2019-5-14
B					Drawn 绘图			Feng	Scale 比例	- (0A3)	
C					Check 校核			-	Rev 修订	B	
D											



注意:1)此图为内框左企加工图  
2)左企和右企为对称物

所有尺寸必须在工地现场量度。图中尺寸大小以所注为依据，不可用比例尺直接量度。本图纸及其副本均为建筑声学有限公司之版权所有，翻印必究。

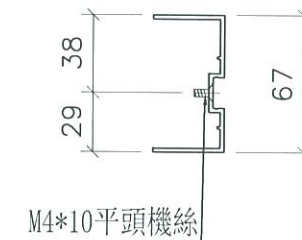
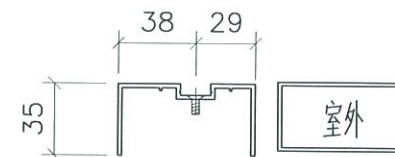
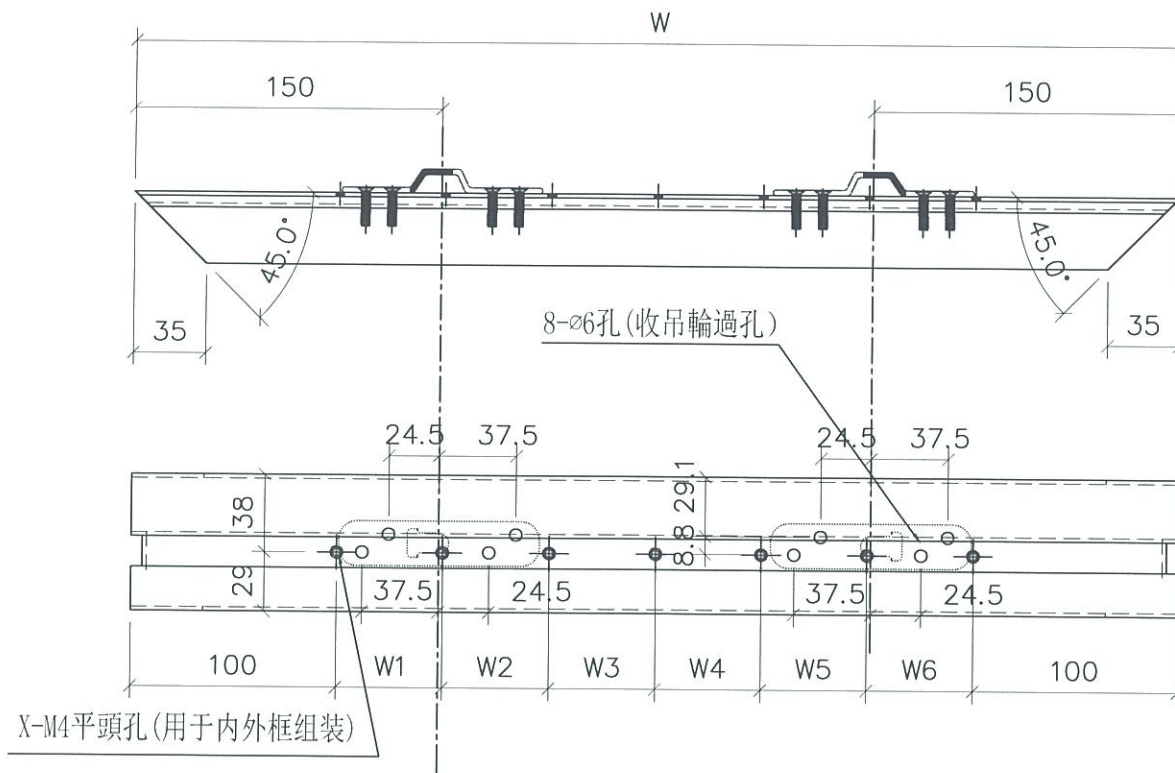
Rev 修订	Date 日期	Note 备注	Rev 修订	Date 日期	Note 备注	Project 工程名称	Title 项目	Drawing No. 图号
A						观塘中心	吊趟内框左企	BJ-002
B					ARCHITECTURAL ACOUSTICS		Job No. 工程编号 -	Date 日期 2019-5-14
C					建筑声学		Drawn 绘图 Feng	Scale 比例 - (0A3)
D							Check 校核 -	Rev 修订 B

序号	编号	料号	内框左/右企 (H) (mm)	数量 (支)	H1(mm)	H2(mm)	H3(mm)	H4(mm)	H5(mm)	X (M4 平头孔数量)	加工说明(图号)
1	T1CW-F1-8F-SD-G03	LX239-181753	2403	2	442	442	440	442	442	6	BJ-002
2	T1CW-F2-8F-SD-G01	LX239-181753	2113	2	479	480	480	479	--	5	BJ-002
3	T1CW-F2-8F-SD-G02	LX239-181753	2113	2	479	480	480	479	--	5	BJ-002
4	T3CW-M1-8F-SD-G11	LX239-181753	2403	2	442	442	440	442	442	6	BJ-002
5	T3CW-M1-8F-SD-G10	LX239-181753	2113	2	479	480	480	479	--	5	BJ-002
6	T3CW-E1-8F-SD-G06	LX239-181753	2403	2	442	442	440	442	442	6	BJ-002
7	T3CW-E1-8F-SD-G04	LX239-181753	2113	2	479	480	480	479	--	5	BJ-002
8	T3CW-E1-8F-SD-G05	LX239-181753	2113	2	479	480	480	479	--	5	BJ-002
9	T3CW-F1-8F-SD-G08	LX239-181753	2113	2	479	480	480	479	--	5	BJ-002
10	T3CW-F1-8F-SD-G09	LX239-181753	2113	2	479	480	480	479	--	5	BJ-002
11	T3CW-F1-8F-SD-G07	LX239-181753	2403	2	442	442	440	442	442	6	BJ-002
12	T5CW-JK1-8F-SD-G21	LX239-181753	2403	2	442	442	440	442	442	6	BJ-002
13	T5CW-JK1-8F-SD-G19	LX239-181753	2403	2	442	442	440	442	442	6	BJ-002
14	T5CW-JK1-8F-SD-G20	LX239-181753	2403	2	442	442	440	442	442	6	BJ-002
15	T5CW-JK1-8F-SD-G18	LX239-181753	2403	2	442	442	440	442	442	6	BJ-002
16	T5CW-L1-8F-SD-G25	LX239-181753	2403	2	442	442	440	442	442	6	BJ-002
17	T5CW-L1-8F-SD-G23	LX239-181753	2113	2	479	480	480	479	--	5	BJ-002
18	T5CW-L1-8F-SD-G24	LX239-181753	2113	2	479	480	480	479	--	5	BJ-002
19	T5CW-L1-8F-SD-G22	LX239-181753	2403	2	442	442	440	442	442	6	BJ-002
20	T5CW-M2-8F-SD-G29	LX239-181753	2403	2	442	442	440	442	442	6	BJ-002
21	T5CW-M2-8F-SD-G27	LX239-181753	2113	2	479	480	480	479	--	5	BJ-002
22	T5CW-M2-8F-SD-G28	LX239-181753	2113	2	479	480	480	479	--	5	BJ-002
23	T5CW-M2-8F-SD-G26	LX239-181753	2403	2	442	442	440	442	442	6	BJ-002
24	T5CW/N-1-SD-G33	LX239-181753	2403	2	442	442	440	442	442	6	BJ-002
25	T5CW/N-1-SD-G31	LX239-181753	2113	2	479	480	480	479	--	5	BJ-002
26	T5CW/N-1-SD-G32	LX239-181753	2113	2	479	480	480	479	--	5	BJ-002
27	T5CW/N-1-SD-G30	LX239-181753	2403	2	442	442	440	442	442	6	BJ-002
28	T5W/A-3-8F-SD-G16	LX239-181753	2403	2	442	442	440	442	442	6	BJ-002
29	T5W/A-3-8F-SD-G15	LX239-181753	2113	2	479	480	480	479	--	5	BJ-002
30	T5W/A-3-8F-SD-G14	LX239-181753	2113	2	479	480	480	479	--	5	BJ-002
31	T5CW/N-1-8F-SD-G13	LX239-181753	2403	2	442	442	440	442	442	6	BJ-002

备注：长度2403mm 的安装6个M4 螺丝，长度2113mm 的安装5个M4 螺丝。H1~H5 是螺丝间距。

所有尺寸必须在工地现场量度。图中尺寸大小以所注为据，不可用比例尺直接量度。本图纸及其副本均为建筑声学有限公司之版权所有，翻印必究。

Rev 修订	Date 日期	Note 备注	Rev 修订	Date 日期	Note 备注	Project 工程名称	Title 项目	Drawing No. 图号
A						观塘中心	吊趟内框左/右企	BJ-002-a
B					ARCHITECTURAL ACOUSTICS		Job No. 工程编号 -	Date 日期 2019-5-14
C					建筑声学		Drawn 绘图 Feng	Scale 比例 - (A3)
D							Check 校核 -	Rev 修订 B



所有尺寸必须在工地现场量度。图中尺寸大小以所注为依据，不可用比例尺直接量度。本图纸及其副本均为建筑声学有限公司之版权所有，翻印必究。

Rev 修订	Date 日期	Note 备注	Rev 修订	Date 日期	Note 备注	Project 工程名称	Title 项目	Drawing No. 图号	Job No. 工程编号	Date 日期	Scale 比例
A						观塘中心	吊趟内框顶横	BJ-003	-	2019-5-14	- (@A3)
B					ARCHITECTURAL ACOUSTICS						
C					建筑声学						
D											
									Check 校核	-	Rev 修订 B

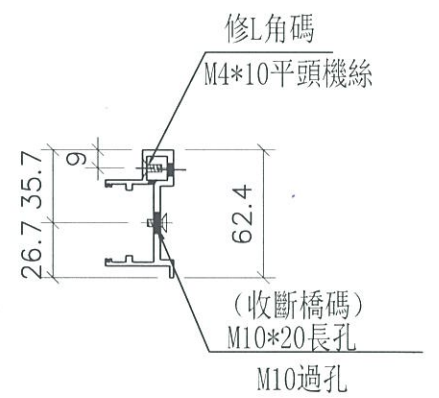
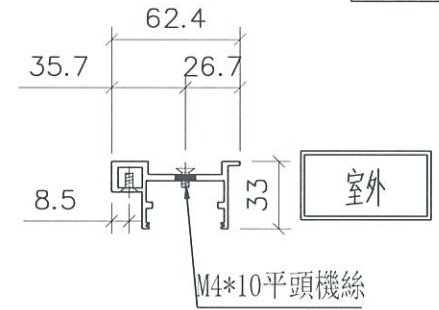
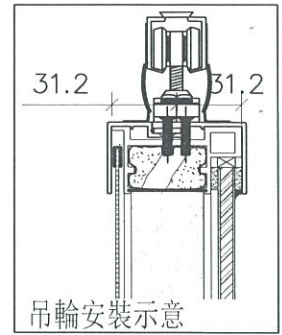
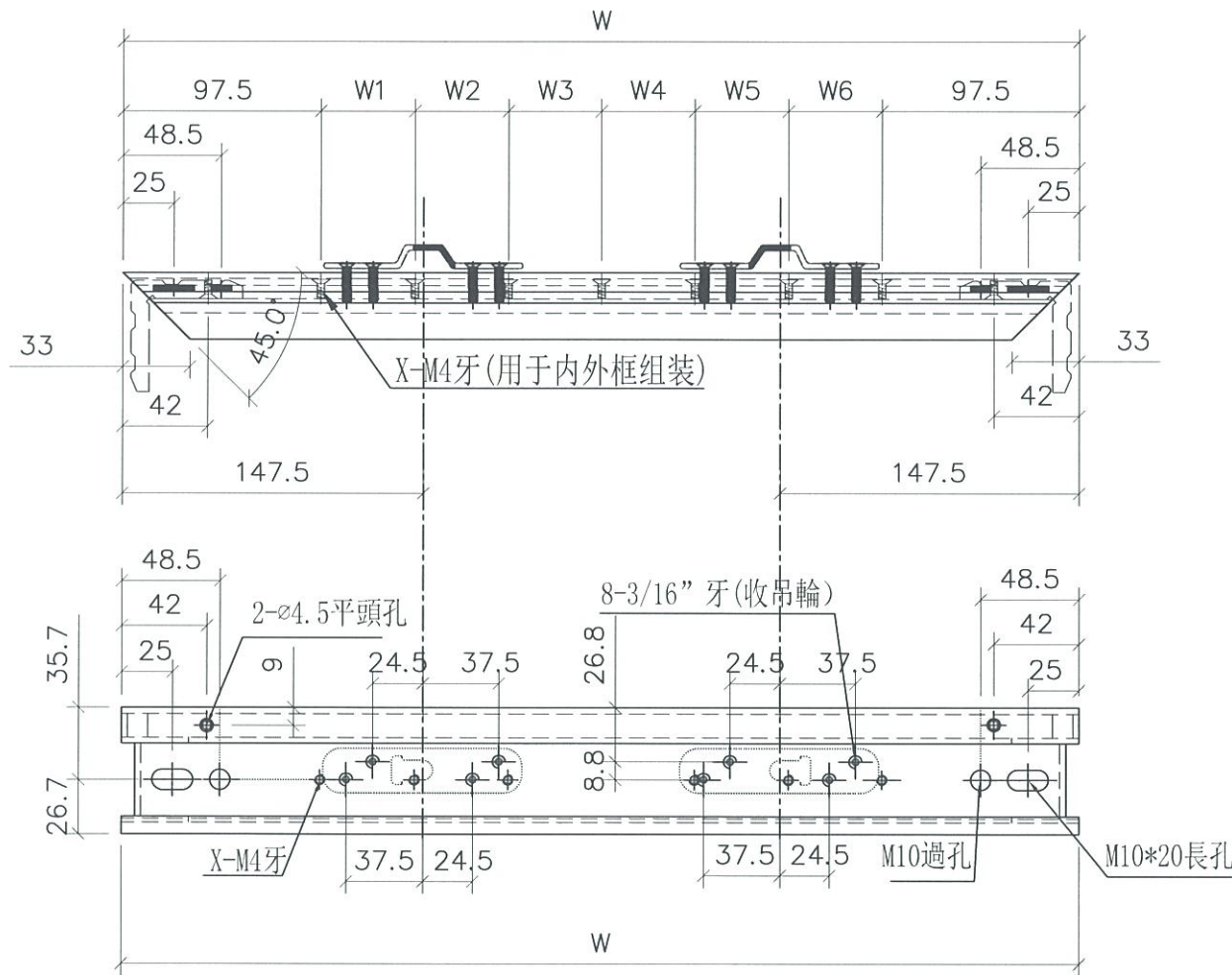
序号	编号	料号	外框顶横 (W) (mm)	数量 (支)	W1(mm)	W2(mm)	W3(mm)	W4(mm)	W5(mm)	W6(mm)	X (M4 平头孔数量)	加工说明 (图号)
1	T1CW-F1-8F-SD-G03	LX239-181753	1580	1	276	276	276	276	276	--	6	BJ-003
2	T1CW-F2-8F-SD-G01	LX239-181753	752	1	276	276	--	--	--	--	3	BJ-003
3	T1CW-F2-8F-SD-G02	LX239-181753	770	1	285	285	--	--	--	--	3	BJ-003
4	T3CW-M1-8F-SD-G11	LX239-181753	1310	1	277	278	278	277	--	--	4	BJ-003
5	T3CW-M1-8F-SD-G10	LX239-181753	752	1	276	276	--	--	--	--	3	BJ-003
6	T3CW-E1-8F-SD-G06	LX239-181753	1310	1	277	278	278	277	--	--	5	BJ-003
7	T3CW-E1-8F-SD-G04	LX239-181753	752	1	276	276	--	--	--	--	3	BJ-003
8	T3CW-E1-8F-SD-G05	LX239-181753	1135	1	233	233.5	233.5	233	--	--	5	BJ-003
9	T3CW-F1-8F-SD-G08	LX239-181753	752	1	276	276	--	--	--	--	3	BJ-003
10	T3CW-F1-8F-SD-G09	LX239-181753	752	1	276	276	--	--	--	--	3	BJ-003
11	T3CW-F1-8F-SD-G07	LX239-181753	1300	1	275	275	275	275	--	--	5	BJ-003
12	T5CW-JK1-8F-SD-G21	LX239-181753	1490	1	258	258	258	258	258	--	6	BJ-003
13	T5CW-JK1-8F-SD-G19	LX239-181753	1275	1	268	269.5	269.5	268	--	--	5	BJ-003
14	T5CW-JK1-8F-SD-G20	LX239-181753	1275	1	268	269.5	269.5	268	--	--	5	BJ-003
15	T5CW-JK1-8F-SD-G18	LX239-181753	1605	1	281	281	281	281	281	--	6	BJ-003
16	T5CW-L1-8F-SD-G25	LX239-181753	1735	1	256	256	255.5	255.5	256	256	7	BJ-003
17	T5CW-L1-8F-SD-G23	LX239-181753	752	1	276	276	--	--	--	--	3	BJ-003
18	T5CW-L1-8F-SD-G24	LX239-181753	1060	1	215	215	215	215	--	--	5	BJ-003
19	T5CW-L1-8F-SD-G22	LX239-181753	1300	1	275	275	275	275	--	--	5	BJ-003
20	T5CW-M2-8F-SD-G29	LX239-181753	1300	1	275	275	275	275	--	--	5	BJ-003
21	T5CW-M2-8F-SD-G27	LX239-181753	702.5	1	251.25	251.25	--	--	--	--	3	BJ-003
22	T5CW-M2-8F-SD-G28	LX239-181753	1060	1	215	215	215	215	--	--	5	BJ-003
23	T5CW-M2-8F-SD-G26	LX239-181753	1735	1	256	256	255.5	255.5	256	256	6	BJ-003
24	T5CW/N-1-SD-G33	LX239-181753	1735	1	256	256	255.5	255.5	256	256	6	BJ-003
25	T5CW/N-1-SD-G31	LX239-181753	702.5	1	251.25	251.25	--	--	--	--	3	BJ-003
26	T5CW/N-1-SD-G32	LX239-181753	1060	1	215	215	215	215	--	--	5	BJ-003
27	T5CW/N-1-SD-G30	LX239-181753	1200	1	250	250	250	250	--	--	5	BJ-003
28	T5W/A-3-8F-SD-G16	LX239-181753	1410	1	242	242	242	242	242	--	6	BJ-003
29	T5W/A-3-8F-SD-G15	LX239-181753	752	1	276	276	--	--	--	--	3	BJ-003
30	T5W/A-3-8F-SD-G14	LX239-181753	752	1	276	276	--	--	--	--	3	BJ-003
31	T5CW/N-1-8F-SD-G13	LX239-181753	1175	1	243	244.5	244.5	243	--	--	5	BJ-003

备注：1)M4平头孔间距要<300mm。

所有尺寸必须在工地现场量度，图中尺寸大小以所注为依，不可用比例尺直接量度。本图纸及其副本均为建筑声学有限公司之版权所有，翻印必究。

Rev 修订	Date 日期	Note 备注	Rev 修订	Date 日期	Note 备注	Project 工程名称  <b>观塘中心</b>	Title 项目 <b>吊趟外框顶横</b>  <b>ARCHITECTURAL ACOUSTICS</b>  <b>建筑声学</b>	Drawing No. 图号 BJ-003-a	
A								Job No. 工程编号 -	Date 日期 2019-5-14
B								Drawn 绘图 <b>Feng</b>	Scale 比例 - (@A3)
C								Check 校核 -	Rev 修订 B
D									

地址：香港尖沙咀宝勒巷29号宝昌商业大厦二楼 电话：852-23673232 传真：852-27248001 E-mail: sales@aa-hk.hk



所有尺寸必須在工地現場量度。圖中尺寸大小以所注為依據，不可用比例尺直接量度。本圖紙及其副本均為建築聲學有限公司之版權所有，翻印必究。

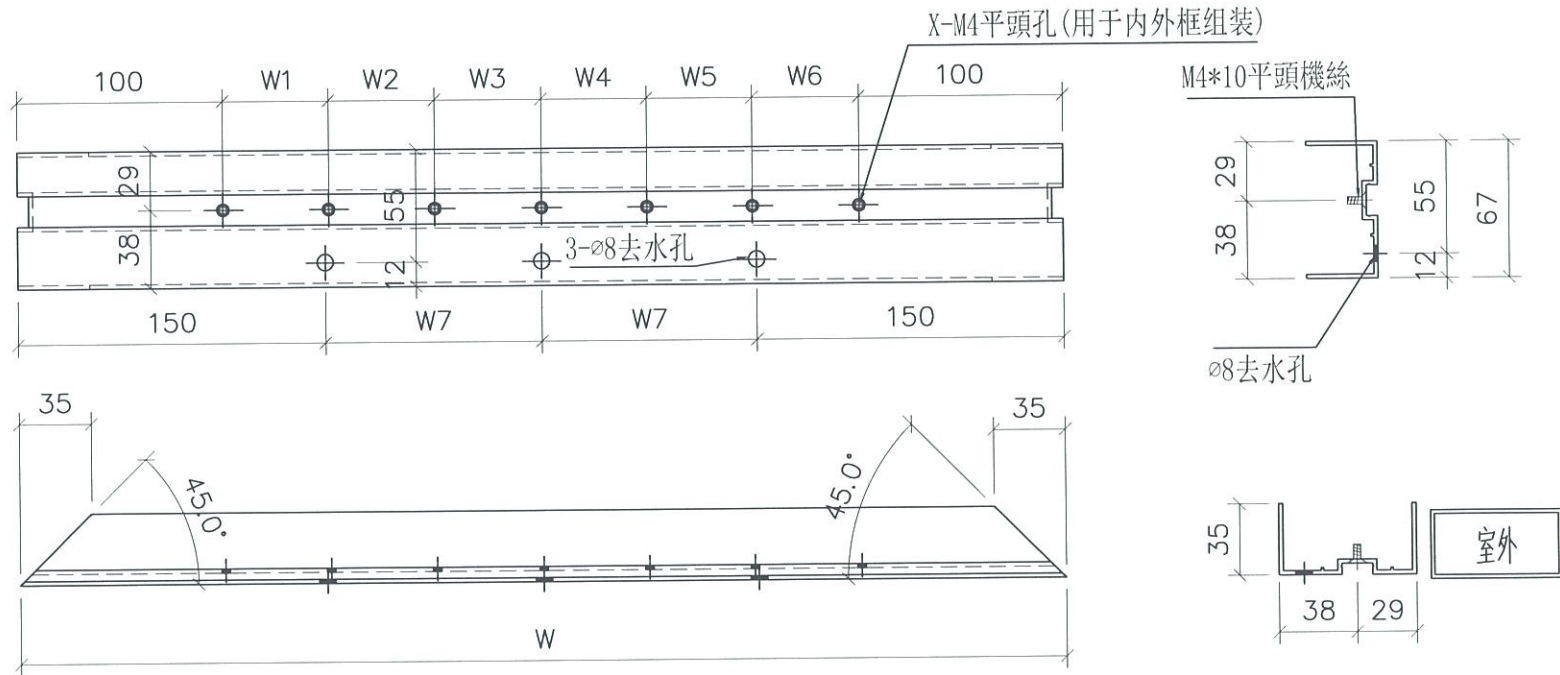
Rev 修订	Date 日期	Note 备注	Rev 修订	Date 日期	Note 备注	Project 工程名称	Title 项目	Drawing No. 图号
A						观塘中心	吊趟内框顶横	BJ-005
B					ARCHITECTURAL ACOUSTICS		Job No. 工程编号 -	Date 日期 2019-5-14
C					建筑声学		Drawn 绘图 Feng	Scale 比例 - (@A3)
D							Check 校核 -	Rev 修订 B

序号	编号	料号	内框顶横 (W) (mm)	数量 (支)	W1(mm)	W2(mm)	W3(mm)	W4(mm)	W5(mm)	W6(mm)	X (M4 牙数量)	加工说明 (图号)
1	T1CW-F1-8F-SD-G03	LX239-181753	1575	1	276	276	276	276	276	--	6	BJ-005
2	T1CW-F2-8F-SD-G01	LX239-181753	747	1	276	276	--	--	--	--	3	BJ-005
3	T1CW-F2-8F-SD-G02	LX239-181753	765	1	285	285	--	--	--	--	3	BJ-005
4	T3CW-M1-8F-SD-G11	LX239-181753	1305	1	277	278	278	277	--	--	4	BJ-005
5	T3CW-M1-8F-SD-G10	LX239-181753	747	1	276	276	--	--	--	--	3	BJ-005
6	T3CW-E1-8F-SD-G06	LX239-181753	1305	1	277	278	278	277	--	--	5	BJ-005
7	T3CW-E1-8F-SD-G04	LX239-181753	747	1	276	276	--	--	--	--	3	BJ-005
8	T3CW-E1-8F-SD-G05	LX239-181753	1130	1	233	233.5	233.5	233	--	--	5	BJ-005
9	T3CW-F1-8F-SD-G08	LX239-181753	747	1	276	276	--	--	--	--	3	BJ-005
10	T3CW-F1-8F-SD-G09	LX239-181753	747	1	276	276	--	--	--	--	3	BJ-005
11	T3CW-F1-8F-SD-G07	LX239-181753	1295	1	275	275	275	275	--	--	5	BJ-005
12	T5CW-JK1-8F-SD-G21	LX239-181753	1485	1	258	258	258	258	258	--	6	BJ-005
13	T5CW-JK1-8F-SD-G19	LX239-181753	1270	1	268	269.5	269.5	268	--	--	5	BJ-005
14	T5CW-JK1-8F-SD-G20	LX239-181753	1270	1	268	269.5	269.5	268	--	--	5	BJ-005
15	T5CW-JK1-8F-SD-G18	LX239-181753	1600	1	281	281	281	281	281	--	6	BJ-005
16	T5CW-L1-8F-SD-G25	LX239-181753	1730	1	256	256	255.5	255.5	256	256	7	BJ-005
17	T5CW-L1-8F-SD-G23	LX239-181753	747	1	276	276	--	--	--	--	3	BJ-005
18	T5CW-L1-8F-SD-G24	LX239-181753	1055	1	215	215	215	215	--	--	5	BJ-005
19	T5CW-L1-8F-SD-G22	LX239-181753	1295	1	275	275	275	275	--	--	5	BJ-005
20	T5CW-M2-8F-SD-G29	LX239-181753	1295	1	275	275	275	275	--	--	5	BJ-005
21	T5CW-M2-8F-SD-G27	LX239-181753	697.5	1	251.25	251.25	--	--	--	--	3	BJ-005
22	T5CW-M2-8F-SD-G28	LX239-181753	1055	1	215	215	215	215	--	--	5	BJ-005
23	T5CW-M2-8F-SD-G26	LX239-181753	1730	1	256	256	255.5	255.5	256	256	6	BJ-005
24	T5CW/N-1-SD-G33	LX239-181753	1730	1	256	256	255.5	255.5	256	256	6	BJ-005
25	T5CW/N-1-SD-G31	LX239-181753	697.5	1	251.25	251.25	--	--	--	--	3	BJ-005
26	T5CW/N-1-SD-G32	LX239-181753	1055	1	215	215	215	215	--	--	5	BJ-005
27	T5CW/N-1-SD-G30	LX239-181753	1195	1	250	250	250	250	--	--	5	BJ-005
28	T5WA-3-8F-SD-G16	LX239-181753	1405	1	242	242	242	242	242	--	6	BJ-005
29	T5WA-3-8F-SD-G15	LX239-181753	747	1	276	276	--	--	--	--	3	BJ-005
30	T5WA-3-8F-SD-G14	LX239-181753	747	1	276	276	--	--	--	--	3	BJ-005
31	T5CW/N-1-8F-SD-G13	LX239-181753	1170	1	243	244.5	244.5	243	--	--	5	BJ-005

备注：1)M4 牙间距要<300mm。

所有尺寸必须在工地现场量度，图中尺寸大小以所注为依据，不可用比例尺直接量度。本图纸及其副本均为建筑声学有限公司之版权所有，翻印必究。

Rev 修订	Date 日期	Note 备注	Rev 修订	Date 日期	Note 备注	Project 工程名称	Title 项目	Drawing No. 图号
A						观塘中心	吊趟内框顶横	BJ-005-a
B					ARCHITECTURAL ACOUSTICS		Job No. 工程编号 -	Date 日期 2019-5-14
C					建筑声学		Drawn 绘图 Feng	Scale 比例 - (@A3)
D							Check 校核 -	Rev 修订 B



所有尺寸必须在工地现场量度。图中尺寸大小以所注为依据，不可用比例尺直接量度。本图纸及其副本均为建筑声学有限公司之版权所有，翻印必究。

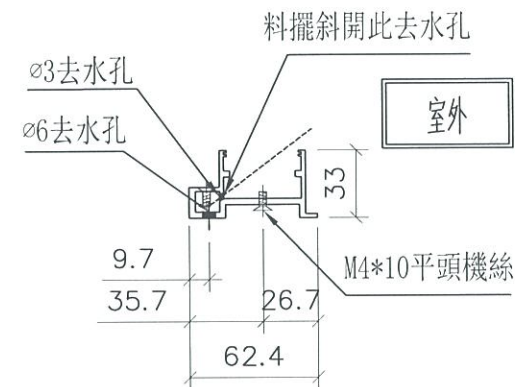
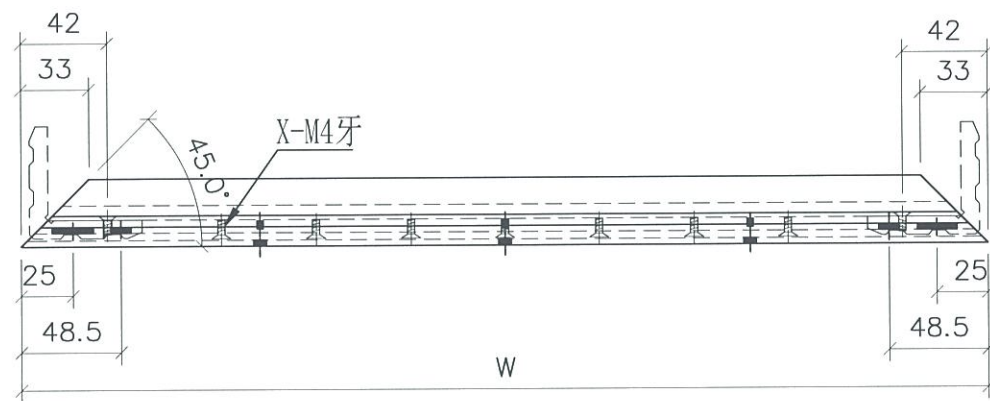
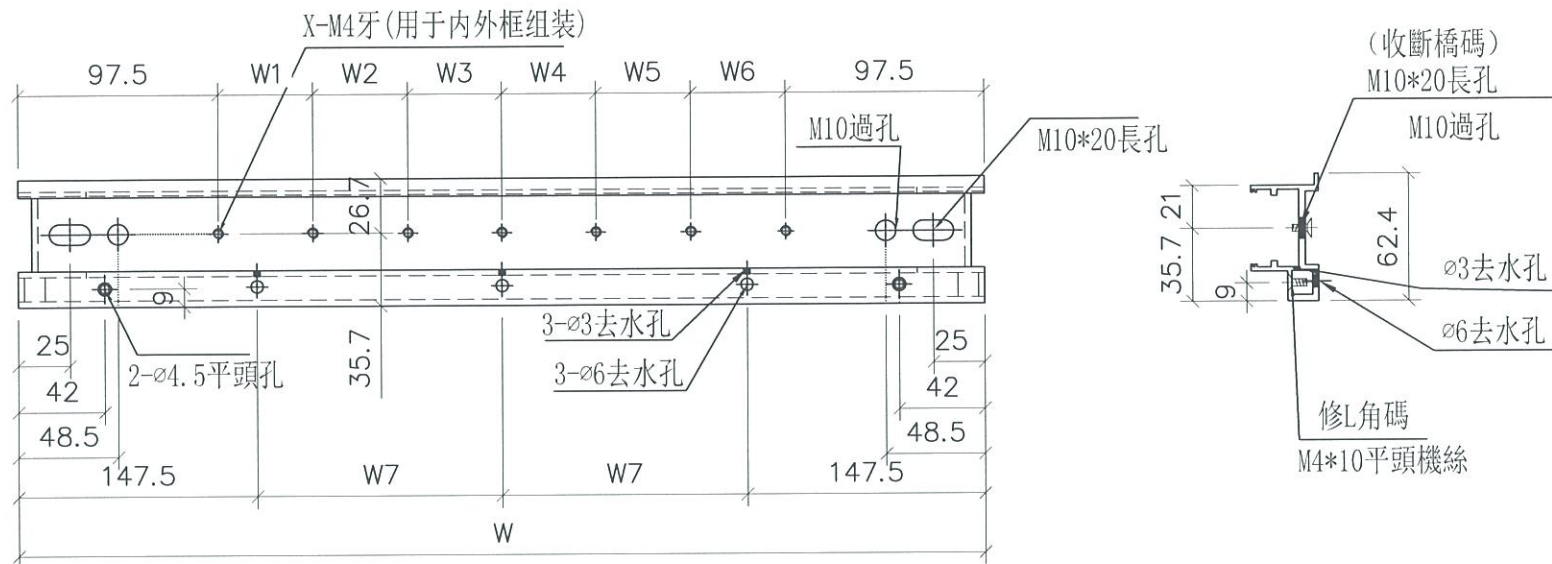
Rev 修订	Date 日期	Note 备注	Rev 修订	Date 日期	Note 备注	Project 工程名称	Title 项目	Drawing No. 图号	BJ-004		
A						观塘中心	吊趟外框底横	Job No. 工程编号	-	Date 日期	2019-5-14
B					ARCHITECTURAL ACOUSTICS		Drawn 绘图	Feng	Scale 比例	-(A3)	
C					建筑声学		Check 校核	-	Rev 修订	B	
D											

序号	编号	料号	外框底横 (W) (mm)	数量 (支)	W1(mm)	W2(mm)	W3(mm)	W4(mm)	W5(mm)	W6(mm)	W7(mm)	X (M4 平头孔数量)	加工说明(图号)
1	T1CW-F1-8F-SD-G03	LX239-181753	1580	1	276	276	276	276	276	--	640	6	BJ-004
2	T1CW-F2-8F-SD-G01	LX239-181753	752	1	276	276	--	--	--	--	226	3	BJ-004
3	T1CW-F2-8F-SD-G02	LX239-181753	770	1	285	285	--	--	--	--	235	3	BJ-004
4	T3CW-M1-8F-SD-G11	LX239-181753	1310	1	277	278	278	277	--	--	505	4	BJ-004
5	T3CW-M1-8F-SD-G10	LX239-181753	752	1	276	276	--	--	--	--	226	3	BJ-004
6	T3CW-E1-8F-SD-G06	LX239-181753	1310	1	277	278	278	277	--	--	505	5	BJ-004
7	T3CW-E1-8F-SD-G04	LX239-181753	752	1	276	276	--	--	--	--	226	3	BJ-004
8	T3CW-E1-8F-SD-G05	LX239-181753	1135	1	233	233.5	233.5	233	--	--	417.5	5	BJ-004
9	T3CW-F1-8F-SD-G08	LX239-181753	752	1	276	276	--	--	--	--	226	3	BJ-004
10	T3CW-F1-8F-SD-G09	LX239-181753	752	1	276	276	--	--	--	--	226	3	BJ-004
11	T3CW-F1-8F-SD-G07	LX239-181753	1300	1	275	275	275	275	--	--	500	5	BJ-004
12	T5CW-JK1-8F-SD-G21	LX239-181753	1490	1	258	258	258	258	258	--	595	6	BJ-004
13	T5CW-JK1-8F-SD-G19	LX239-181753	1275	1	268	269.5	269.5	268	--	--	487.5	5	BJ-004
14	T5CW-JK1-8F-SD-G20	LX239-181753	1275	1	268	269.5	269.5	268	--	--	487.5	5	BJ-004
15	T5CW-JK1-8F-SD-G18	LX239-181753	1605	1	281	281	281	281	281	--	652.5	6	BJ-004
16	T5CW-L1-8F-SD-G25	LX239-181753	1735	1	256	256	255.5	255.5	256	256	717.5	7	BJ-004
17	T5CW-L1-8F-SD-G23	LX239-181753	752	1	276	276	--	--	--	--	226	3	BJ-004
18	T5CW-L1-8F-SD-G24	LX239-181753	1060	1	215	215	215	215	--	--	380	5	BJ-004
19	T5CW-L1-8F-SD-G22	LX239-181753	1300	1	275	275	275	275	--	--	500	5	BJ-004
20	T5CW-M2-8F-SD-G29	LX239-181753	1300	1	275	275	275	275	--	--	500	5	BJ-004
21	T5CW-M2-8F-SD-G27	LX239-181753	702.5	1	251.25	251.25	--	--	--	--	201.25	3	BJ-004
22	T5CW-M2-8F-SD-G28	LX239-181753	1060	1	215	215	215	215	--	--	380	5	BJ-004
23	T5CW-M2-8F-SD-G26	LX239-181753	1735	1	256	256	255.5	255.5	256	256	717.5	6	BJ-004
24	T5CW/N-1-SD-G33	LX239-181753	1735	1	256	256	255.5	255.5	256	256	717.5	6	BJ-004
25	T5CW/N-1-SD-G31	LX239-181753	702.5	1	251.25	251.25	--	--	--	--	201.25	3	BJ-004
26	T5CW/N-1-SD-G32	LX239-181753	1060	1	215	215	215	215	--	--	380	5	BJ-004
27	T5CW/N-1-SD-G30	LX239-181753	1200	1	250	250	250	250	--	--	450	5	BJ-004
28	T5W/A-3-8F-SD-G16	LX239-181753	1410	1	242	242	242	242	242	--	555	6	BJ-004
29	T5W/A-3-8F-SD-G15	LX239-181753	752	1	276	276	--	--	--	--	226	3	BJ-004
30	T5W/A-3-8F-SD-G14	LX239-181753	752	1	276	276	--	--	--	--	226	3	BJ-004
31	T5CW/N-1-8F-SD-G13	LX239-181753	1175	1	243	244.5	244.5	243	--	--	437.5	5	BJ-004

备注：1)M4平头孔间距要<300mm，2)外框底横需开排水孔,W7 为内框底横排水孔开孔间距。

所有尺寸必须在工地现场量度。图中尺寸大小以所注为依据，不可用比例尺直接量度。本图纸及其副本均为建筑声学有限公司之版权所有，翻印必究。

Rev 修订	Date 日期	Note 备注	Rev 修订	Date 日期	Note 备注	Project 工程名称  <b>观塘中心</b>	Title 项目 <b>吊趟外框底横</b>  <b>ARCHITECTURAL ACOUSTICS</b>  <b>建筑声学</b>	Drawing No. 图号 BJ-004-a	
A								Job No. 工程编号 -	Date 日期 2019-5-14
B								Drawn 绘图 <b>Feng</b>	Scale 比例 - (@A3)
C								Check 校核 -	Rev 修订 B
D									



所有尺寸必须在工地现场量度。图中尺寸大小以所注为依据，不可用比例尺直接量度。本图纸及其副本均为建筑声学有限公司之版权所有，翻印必究。

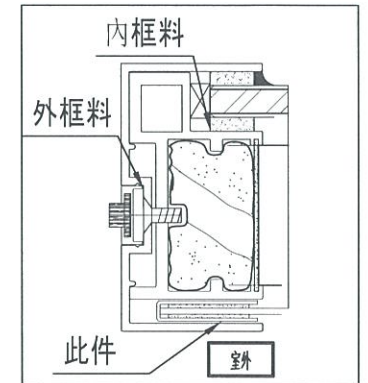
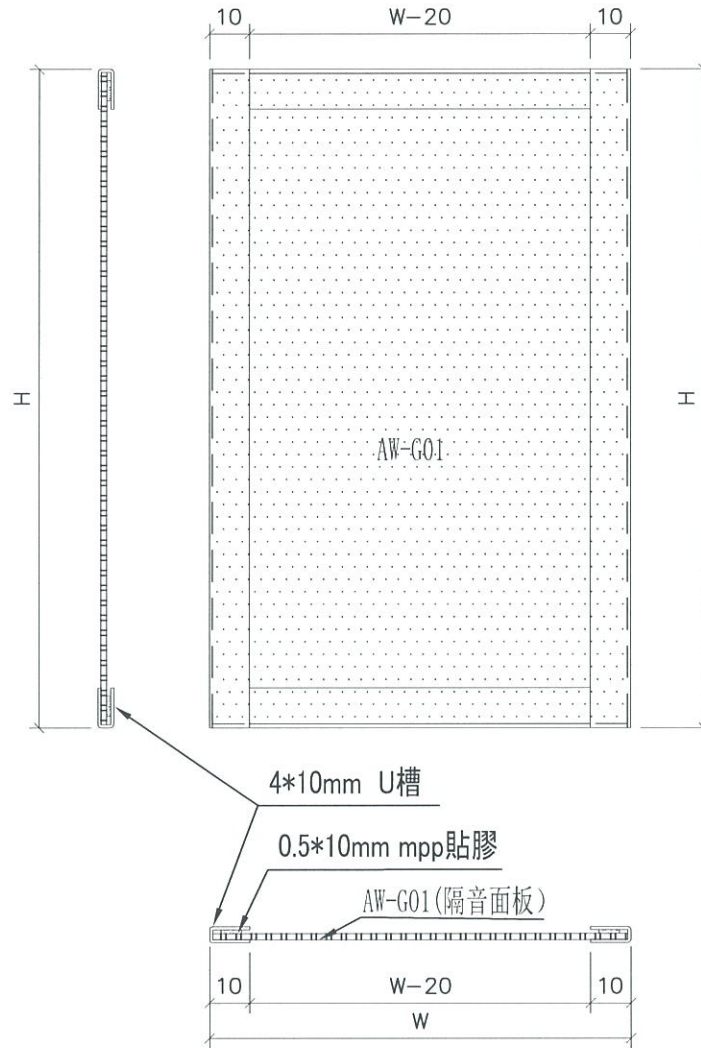
Rev 修订	Date 日期	Note 备注	Rev 修订	Date 日期	Note 备注	Project 工程名称	Title 项目	Drawing No. 图号	BJ-006		
A						观塘中心	吊趟内框底横	Job No. 工程编号	-	Date 日期	2019-5-14
B					ARCHITECTURAL ACOUSTICS		Drawn 绘图	Feng	Scale 比例	-(@A3)	
C					建筑声学		Check 校核	-	Rev 修订	B	
D											

序号	编号	料号	内框底横 (W) (mm)	数量 (支)	W1(mm)	W2(mm)	W3(mm)	W4(mm)	W5(mm)	W6(mm)	W7(mm)	X (M4 牙数量)	加工说明(图号)
1	T1CW-F1-8F-SD-G03	LX239-181753	1575	1	276	276	276	276	276	--	640	6	BJ-006
2	T1CW-F2-8F-SD-G01	LX239-181753	747	1	276	276	--	--	--	--	226	3	BJ-006
3	T1CW-F2-8F-SD-G02	LX239-181753	765	1	285	285	--	--	--	--	235	3	BJ-006
4	T3CW-M1-8F-SD-G11	LX239-181753	1305	1	277	278	278	277	--	--	505	4	BJ-006
5	T3CW-M1-8F-SD-G10	LX239-181753	747	1	276	276	--	--	--	--	226	3	BJ-006
6	T3CW-E1-8F-SD-G06	LX239-181753	1305	1	277	278	278	277	--	--	505	5	BJ-006
7	T3CW-E1-8F-SD-G04	LX239-181753	747	1	276	276	--	--	--	--	226	3	BJ-006
8	T3CW-E1-8F-SD-G05	LX239-181753	1130	1	233	233.5	233.5	233	--	--	417.5	5	BJ-006
9	T3CW-F1-8F-SD-G08	LX239-181753	747	1	276	276	--	--	--	--	226	3	BJ-006
10	T3CW-F1-8F-SD-G09	LX239-181753	747	1	276	276	--	--	--	--	226	3	BJ-006
11	T3CW-F1-8F-SD-G07	LX239-181753	1295	1	275	275	275	275	--	--	500	5	BJ-006
12	T5CW-JK1-8F-SD-G21	LX239-181753	1485	1	258	258	258	258	258	--	595	6	BJ-006
13	T5CW-JK1-8F-SD-G19	LX239-181753	1270	1	268	269.5	269.5	268	--	--	487.5	5	BJ-006
14	T5CW-JK1-8F-SD-G20	LX239-181753	1270	1	268	269.5	269.5	268	--	--	487.5	5	BJ-006
15	T5CW-JK1-8F-SD-G18	LX239-181753	1600	1	281	281	281	281	281	--	652.5	6	BJ-006
16	T5CW-L1-8F-SD-G25	LX239-181753	1730	1	256	256	255.5	255.5	256	256	717.5	7	BJ-006
17	T5CW-L1-8F-SD-G23	LX239-181753	747	1	276	276	--	--	--	--	226	3	BJ-006
18	T5CW-L1-8F-SD-G24	LX239-181753	1055	1	215	215	215	215	--	--	380	5	BJ-006
19	T5CW-L1-8F-SD-G22	LX239-181753	1295	1	275	275	275	275	--	--	500	5	BJ-006
20	T5CW-M2-8F-SD-G29	LX239-181753	1295	1	275	275	275	275	--	--	500	5	BJ-006
21	T5CW-M2-8F-SD-G27	LX239-181753	697.5	1	251.25	251.25	--	--	--	--	201.25	3	BJ-006
22	T5CW-M2-8F-SD-G28	LX239-181753	1055	1	215	215	215	215	--	--	380	5	BJ-006
23	T5CW-M2-8F-SD-G26	LX239-181753	1730	1	256	256	255.5	255.5	256	256	717.5	6	BJ-006
24	T5CW/N-1-SD-G33	LX239-181753	1730	1	256	256	255.5	255.5	256	256	717.5	6	BJ-006
25	T5CW/N-1-SD-G31	LX239-181753	697.5	1	251.25	251.25	--	--	--	--	201.25	3	BJ-006
26	T5CW/N-1-SD-G32	LX239-181753	1055	1	215	215	215	215	--	--	380	5	BJ-006
27	T5CW/N-1-SD-G30	LX239-181753	1195	1	250	250	250	250	--	--	450	5	BJ-006
28	T5W/A-3-8F-SD-G16	LX239-181753	1405	1	242	242	242	242	242	--	555	6	BJ-006
29	T5W/A-3-8F-SD-G15	LX239-181753	747	1	276	276	--	--	--	--	226	3	BJ-006
30	T5W/A-3-8F-SD-G14	LX239-181753	747	1	276	276	--	--	--	--	226	3	BJ-006
31	T5CW/N-1-8F-SD-G13	LX239-181753	1170	1	243	244.5	244.5	243	--	--	437.5	5	BJ-006

备注：1)M4 牙间距要<300mm，2)内框底横需开排水孔,W7 为内框底横排水孔开孔间距。

所有尺寸必须在工地现场量度。图中尺寸大小以所注为依据，不可用比例尺直接量度。本图纸及其副本均为建筑声学有限公司之版权所有，翻印必究。

Rev 修订	Date 日期	Note 备注	Rev 修订	Date 日期	Note 备注	Project 工程名称	Title 项目	Drawing No. 图号
A						观塘中心	吊趟内框底横	BJ-006-a
B					ARCHITECTURAL ACOUSTICS		Job No. 工程编号 -	Date 日期 2019-5-14
C					建筑声学		Drawn 绘图 Feng	Scale 比例 - (@A3)
D							Check 校核 -	Rev 修订 B



所有尺寸必须在工地现场量度。图中尺寸大小以所注为依据，不可用比例尺直接量度。本图纸及其副本均为建筑声学有限公司之版权所有，翻印必究。

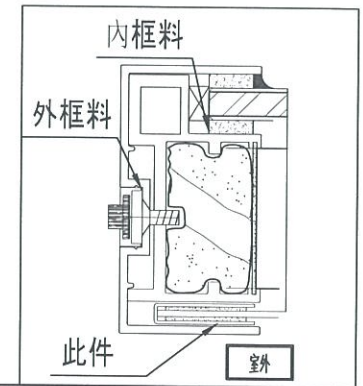
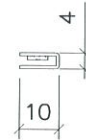
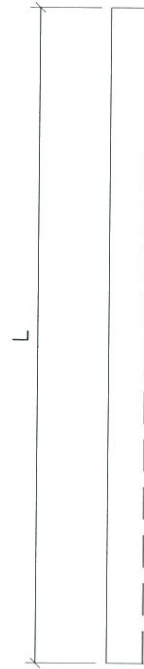
Rev 修订	Date 日期	Note 备注	Rev 修订	Date 日期	Note 备注
A					
B					
C					
D					

Project 工程名称  
**观塘中心**

Title 项目  
**隔音板用U槽組裝圖**  
**ARCHITECTURAL ACOUSTICS**  
**建筑声学**

Drawing No. 图号	ZZ-003
Job No. 工程编号	-
Date 日期	2019-5-14
Drawn 绘图	Feng
Scale 比例	-(@A3)
Check 校核	-
Rev 修订	B

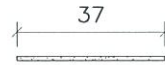
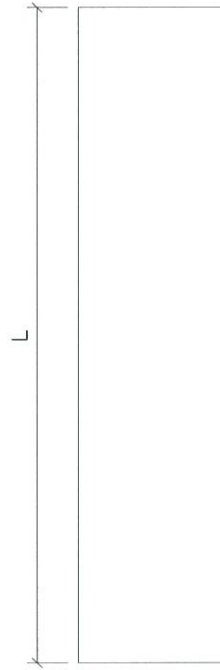
序号	编号	型号	L1 (隔音板用U槽长度)	L2 (隔音板用U槽宽度)	数量 (支)	加工说明 (图号)
1	T1CW-F1-8F-SD-G03	LX239-181753	2389	1541	各2	BJ-007
2	T1CW-F2-8F-SD-G01	LX239-181753	2099	713	各2	BJ-007
3	T1CW-F2-8F-SD-G02	LX239-181753	2099	731	各2	BJ-007
4	T3CW-M1-8F-SD-G11	LX239-181753	2389	1271	各2	BJ-007
5	T3CW-M1-8F-SD-G10	LX239-181753	2099	713	各2	BJ-007
6	T3CW-F1-8F-SD-G06	LX239-181753	2389	1271	各2	BJ-007
7	T3CW-F1-8F-SD-G04	LX239-181753	2099	713	各2	BJ-007
8	T3CW-F1-8F-SD-G05	LX239-181753	2099	1096	各2	BJ-007
9	T3CW-F1-8F-SD-G08	LX239-181753	2099	713	各2	BJ-007
10	T3CW-F1-8F-SD-G09	LX239-181753	2099	713	各2	BJ-007
11	T3CW-F1-8F-SD-G07	LX239-181753	2389	1261	各2	BJ-007
12	T5CW-JK1-8F-SD-G21	LX239-181753	2389	1451	各2	BJ-007
13	T5CW-JK1-8F-SD-G19	LX239-181753	2389	1236	各2	BJ-007
14	T5CW-JK1-8F-SD-G20	LX239-181753	2389	1236	各2	BJ-007
15	T5CW-JK1-8F-SD-G18	LX239-181753	2389	1566	各2	BJ-007
16	T5CW-L1-8F-SD-G25	LX239-181753	2389	1696	各2	BJ-007
17	T5CW-L1-8F-SD-G23	LX239-181753	2099	713	各2	BJ-007
18	T5CW-L1-8F-SD-G24	LX239-181753	2099	1021	各2	BJ-007
19	T5CW-L1-8F-SD-G22	LX239-181753	2389	1261	各2	BJ-007
20	T5CW-M2-8F-SD-G29	LX239-181753	2389	1261	各2	BJ-007
21	T5CW-M2-8F-SD-G27	LX239-181753	2099	663.5	各2	BJ-007
22	T5CW-M2-8F-SD-G28	LX239-181753	2099	1021	各2	BJ-007
23	T5CW-M2-8F-SD-G26	LX239-181753	2389	1696	各2	BJ-007
24	T5CW/N-1-SD-G33	LX239-181753	2389	1696	各2	BJ-007
25	T5CW/N-1-SD-G31	LX239-181753	2099	663.5	各2	BJ-007
26	T5CW/N-1-SD-G32	LX239-181753	2099	1021	各2	BJ-007
27	T5CW/N-1-SD-G30	LX239-181753	2389	1161	各2	BJ-007
28	T5W/A-3-8F-SD-G16	LX239-181753	2389	1371	各2	BJ-007
29	T5W/A-3-8F-SD-G15	LX239-181753	2099	713	各2	BJ-007
30	T5W/A-3-8F-SD-G14	LX239-181753	2099	713	各2	BJ-007
31	T5CW/N-1-8F-SD-G13	LX239-181753	2389	1136	各2	BJ-007



所有尺寸必须在工地现场量度。图中尺寸大小以所注为依据，不可用比例尺直接量度。本图纸及其副本均为建筑声学有限公司之版权所有，翻印必究。

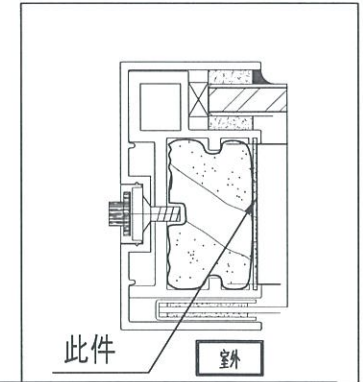
Rev 修订	Date 日期	Note 备注	Rev 修订	Date 日期	Note 备注	Project 工程名称	Title 项目	Drawing No. 图号	BJ-007	
A						观塘中心	隔音板用U槽	Job No. 工程编号	-	
B					ARCHITECTURAL ACOUSTICS		Date 日期	2019-5-14		
C					建筑声学		Drawn 绘图	Feng	Scale 比例	-(@A3)
D							Check 校核	-	Rev 修订	B

序号	编号	料号	L1(POMUTE 长度)	L2(POMUTE 长度)	数量 (条)	加工说明 (图号)
1	T1CW-F1-8F-SD-G03	LX239-181753	2343	1513	各2	BJ-008
2	T1CW-F2-8F-SD-G01	LX239-181753	2053	685	各2	BJ-008
3	T1CW-F2-8F-SD-G02	LX239-181753	2053	703	各2	BJ-008
4	T3CW-M1-8F-SD-G11	LX239-181753	2343	1243	各2	BJ-008
5	T3CW-M1-8F-SD-G10	LX239-181753	2053	685	各2	BJ-008
6	T3CW-E1-8F-SD-G06	LX239-181753	2343	1243	各2	BJ-008
7	T3CW-E1-8F-SD-G04	LX239-181753	2053	685	各2	BJ-008
8	T3CW-E1-8F-SD-G05	LX239-181753	2053	1068	各2	BJ-008
9	T3CW-F1-8F-SD-G08	LX239-181753	2053	685	各2	BJ-008
10	T3CW-F1-8F-SD-G09	LX239-181753	2053	685	各2	BJ-008
11	T3CW-F1-8F-SD-G07	LX239-181753	2343	1233	各2	BJ-008
12	T5CW-JK1-8F-SD-G21	LX239-181753	2343	1423	各2	BJ-008
13	T5CW-JK1-8F-SD-G19	LX239-181753	2343	1208	各2	BJ-008
14	T5CW-JK1-8F-SD-G20	LX239-181753	2343	1208	各2	BJ-008
15	T5CW-JK1-8F-SD-G18	LX239-181753	2343	1538	各2	BJ-008
16	T5CW-L1-8F-SD-G25	LX239-181753	2343	1668	各2	BJ-008
17	T5CW-L1-8F-SD-G23	LX239-181753	2053	685	各2	BJ-008
18	T5CW-L1-8F-SD-G24	LX239-181753	2053	993	各2	BJ-008
19	T5CW-L1-8F-SD-G22	LX239-181753	2343	1233	各2	BJ-008
20	T5CW-M2-8F-SD-G29	LX239-181753	2343	1233	各2	BJ-008
21	T5CW-M2-8F-SD-G27	LX239-181753	2053	635.5	各2	BJ-008
22	T5CW-M2-8F-SD-G28	LX239-181753	2053	993	各2	BJ-008
23	T5CW-M2-8F-SD-G26	LX239-181753	2343	1668	各2	BJ-008
24	T5CW-N-1-SD-G33	LX239-181753	2343	1668	各2	BJ-008
25	T5CW-N-1-SD-G31	LX239-181753	2053	635.5	各2	BJ-008
26	T5CW-N-1-SD-G32	LX239-181753	2053	993	各2	BJ-008
27	T5CW-N-1-SD-G30	LX239-181753	2343	1133	各2	BJ-008
28	T5W/A-3-8F-SD-G16	LX239-181753	2343	1343	各2	BJ-008
29	T5W/A-3-8F-SD-G15	LX239-181753	2053	685	各2	BJ-008
30	T5W/A-3-8F-SD-G14	LX239-181753	2053	685	各2	BJ-008
31	T5CW/N-1-8F-SD-G13	LX239-181753	2343	1108	各2	BJ-008



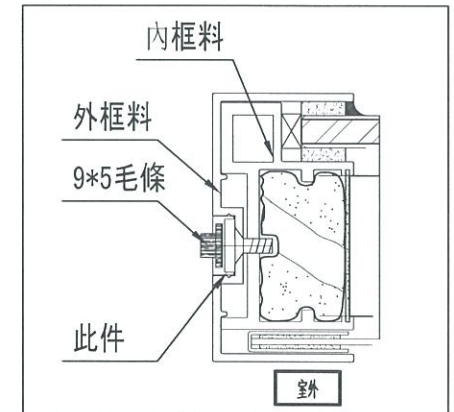
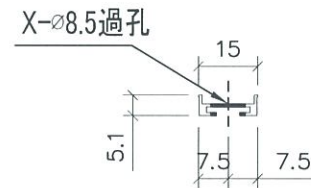
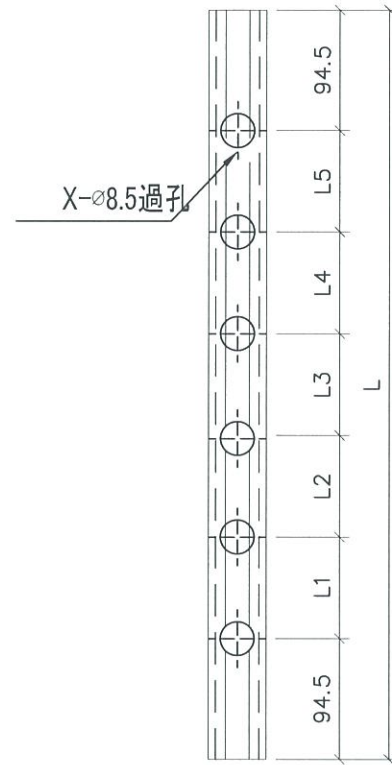
請注意: 按供應商要求, 用剪床加工, 沒有刀口, 減少浪費

所有尺寸必须在工地现场量度。图中尺寸大小以所注为依, 不可用比例尺直接量度。本图纸及其副本均为建筑声学有限公司之版权所有, 翻印必究。



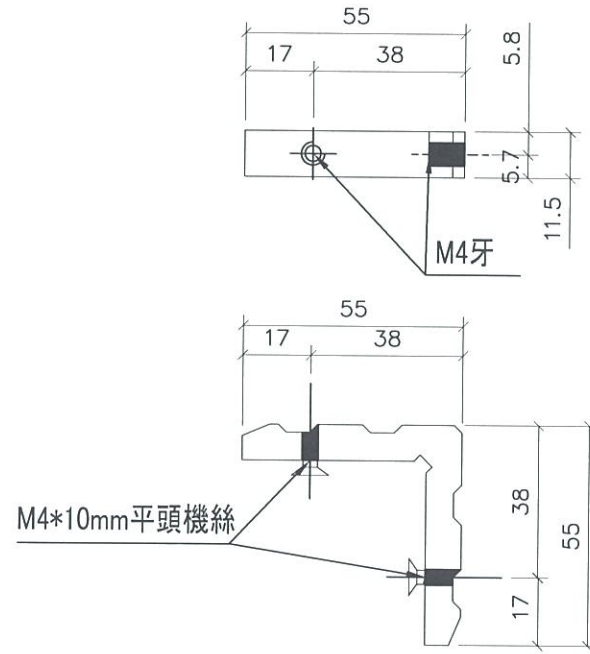
Rev 修订	Date 日期	Note 备注	Rev 修订	Date 日期	Note 备注	Project 工程名称	Title 项目	Drawing No. 图号
A						观塘中心	POMUTE (隔音内插板)	BJ-008
B					ARCHITECTURAL ACOUSTICS		Job No. 工程编号 - Date 日期 2019-5-14	
C					建筑声学		Drawn 绘图 Feng Scale 比例 - (1:3)	
D							Check 校核 - Rev 修订 B	

序号	编号	料号	H 长度)	数量 (条)	L1(mm)	L2(mm)	L3(mm)	L4(mm)	L5(mm)	X(∅8.5 過孔数量)	加工说明 (图号)
1	T1CW-F1-8F-SD-G03	LX239-181753	2397	1	442	442	440	442	442	6	BJ-009
2	T1CW-F2-8F-SD-G01	LX239-181753	2107	1	479	480	480	479	--	5	BJ-009
3	T1CW-F2-8F-SD-G02	LX239-181753	2107	1	479	480	480	479	--	5	BJ-009
4	T3CW-M1-8F-SD-G11	LX239-181753	2397	1	442	442	440	442	442	6	BJ-009
5	T3CW-M1-8F-SD-G10	LX239-181753	2107	1	479	480	480	479	--	5	BJ-009
6	T3CW-E1-8F-SD-G06	LX239-181753	2397	1	442	442	440	442	442	6	BJ-009
7	T3CW-E1-8F-SD-G04	LX239-181753	2107	1	479	480	480	479	--	5	BJ-009
8	T3CW-E1-8F-SD-G05	LX239-181753	2107	1	479	480	480	479	--	5	BJ-009
9	T3CW-F1-8F-SD-G08	LX239-181753	2107	1	479	480	480	479	--	5	BJ-009
10	T3CW-F1-8F-SD-G09	LX239-181753	2107	1	479	480	480	479	--	5	BJ-009
11	T3CW-F1-8F-SD-G07	LX239-181753	2397	1	442	442	440	442	442	6	BJ-009
12	T5CW-JK1-8F-SD-G21	LX239-181753	2397	1	442	442	440	442	442	6	BJ-009
13	T5CW-JK1-8F-SD-G19	LX239-181753	2397	1	442	442	440	442	442	6	BJ-009
14	T5CW-JK1-8F-SD-G20	LX239-181753	2397	1	442	442	440	442	442	6	BJ-009
15	T5CW-JK1-8F-SD-G18	LX239-181753	2397	1	442	442	440	442	442	6	BJ-009
16	T5CW-L1-8F-SD-G25	LX239-181753	2397	1	442	442	440	442	442	6	BJ-009
17	T5CW-L1-8F-SD-G23	LX239-181753	2107	1	479	480	480	479	--	5	BJ-009
18	T5CW-L1-8F-SD-G24	LX239-181753	2107	1	479	480	480	479	--	5	BJ-009
19	T5CW-L1-8F-SD-G22	LX239-181753	2397	1	442	442	440	442	442	6	BJ-009
20	T5CW-M2-8F-SD-G29	LX239-181753	2397	1	442	442	440	442	442	6	BJ-009
21	T5CW-M2-8F-SD-G27	LX239-181753	2107	1	479	480	480	479	--	5	BJ-009
22	T5CW-M2-8F-SD-G28	LX239-181753	2107	1	479	480	480	479	--	5	BJ-009
23	T5CW-M2-8F-SD-G26	LX239-181753	2397	1	442	442	440	442	442	6	BJ-009
24	T5CW/N-1-SD-G33	LX239-181753	2397	1	442	442	440	442	442	6	BJ-009
25	T5CW/N-1-SD-G31	LX239-181753	2107	1	479	480	480	479	--	5	BJ-009
26	T5CW/N-1-SD-G32	LX239-181753	2107	1	479	480	480	479	--	5	BJ-009
27	T5CW/N-1-SD-G30	LX239-181753	2397	1	442	442	440	442	442	6	BJ-009
28	T5W/A-3-8F-SD-G16	LX239-181753	2397	1	442	442	440	442	442	6	BJ-009
29	T5W/A-3-8F-SD-G15	LX239-181753	2107	1	479	480	480	479	--	5	BJ-009
30	T5W/A-3-8F-SD-G14	LX239-181753	2107	1	479	480	480	479	--	5	BJ-009
31	T5CW/N-1-8F-SD-G13	LX239-181753	2397	1	442	442	440	442	442	6	BJ-009



所有尺寸必须在工地现场量度。图中尺寸大小以所注为依归，不可用比例尺直接量度。本图纸及其副本均为建筑声学有限公司之版权所有，翻印必究。

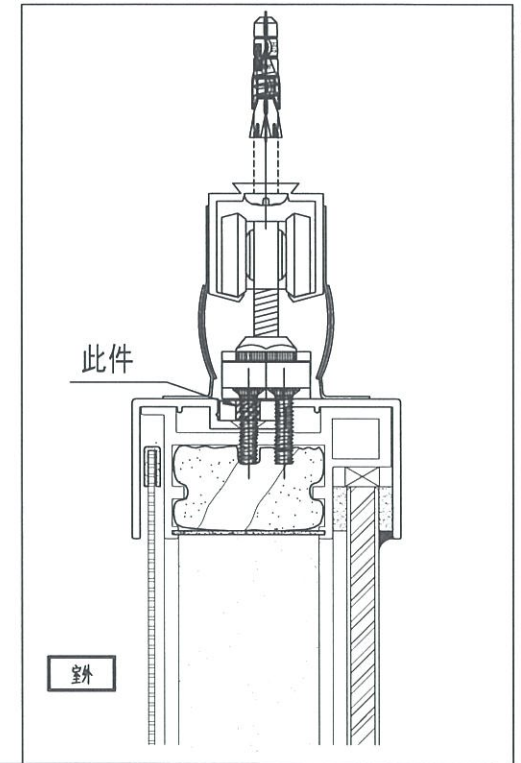
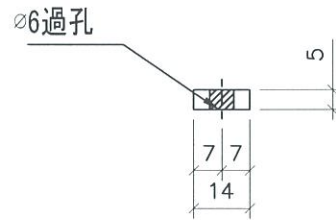
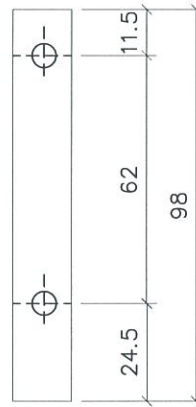
Rev 修订	Date 日期	Note 备注	Rev 修订	Date 日期	Note 备注	Project 工程名称	Title 项目	Drawing No. 图号
A						观塘中心	毛條槽	BJ-009
B					ARCHITECTURAL ACOUSTICS		Job No. 工程编号 - Date 日期 2019-5-14	
C					建筑声学		Drawn 绘图 Feng Scale 比例 - (@A3)	
D							Check 校核 - Rev 修订 B	



請注意: 供應商角碼, 加工鉗孔

所有尺寸必須在工地現場量度, 圖中尺寸大小以所注為依據, 不可用比例尺直接量度, 本圖紙及其副本均為建築聲學有限公司之版權所有, 翻印必究。

Rev 修订	Date 日期	Note 备注	Rev 修订	Date 日期	Note 备注	Project 工程名称	Title 项目	Drawing No. 图号	BJ-010		
A						观塘中心	L角碼加工圖	Job No. 工程编号	-	Date 日期	2019-5-14
B					ARCHITECTURAL ACOUSTICS		Drawn 绘图	Feng	Scale 比例	-(@A3)	
C					建筑声学		Check 校核	-	Rev 修订	B	
D											



請注意：用庫存料削

所有尺寸必須在工地現場量度。圖中尺寸大小以所注為依據，不可用比例尺直接量度。本圖紙及其副本均為建築聲學有限公司之版權所有，翻印必究。

Rev 修訂	Date 日期	Note 備註	Rev 修訂	Date 日期	Note 備註
A					
B					
C					
D					

Project 工程名稱

观塘中心

Title 項目

(收吊輪) 頂部墊巴

ARCHITECTURAL ACOUSTICS

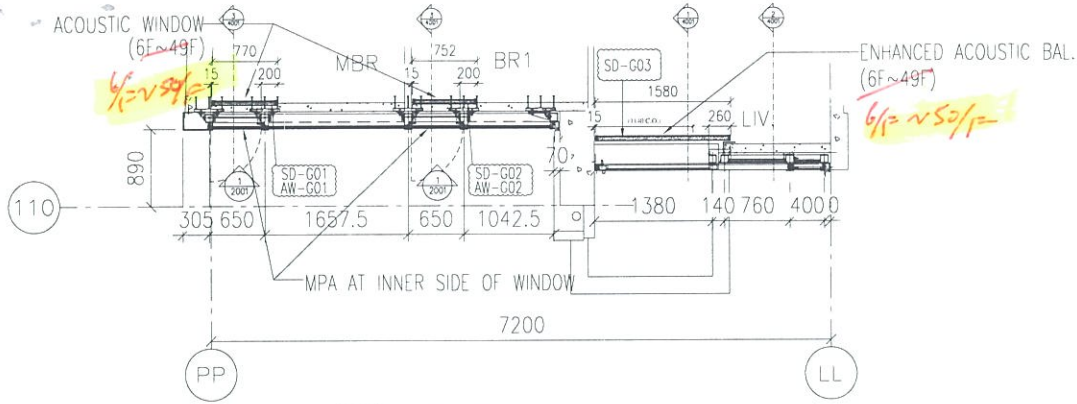
建築聲學

Drawing No. 圖號 BJ-011

Job No. 工程編號 - Date 日期 2019-5-14

Drawn 繪圖 Feng Scale 比例 - (@A3)

Check 校核 - Rev 修訂 B



1 PART PLAN  
 3101 (T1-F) 6/F~49/F  
 50/F

2019. 5.20

修改樓層

B/D REF  
 J837

CLIENT  
 信和置業有限公司  
 Sino Land Company Limited

ARCHITECT  
 WONG TUNG & PARTNERS LIMITED  
 ARCHITECTS & PLANNERS

MAIN CONTRACTOR  
 CR Construction Company Limited

STRUCTURAL ENGINEER  
 AECOM

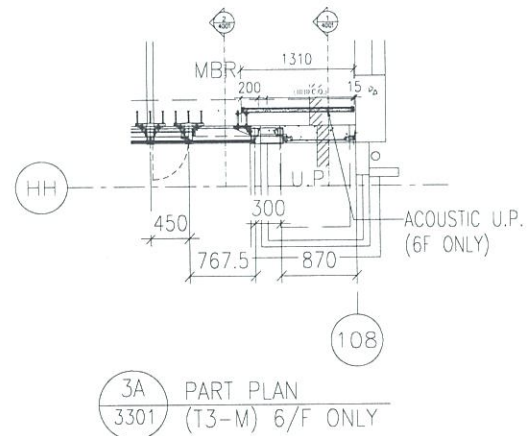
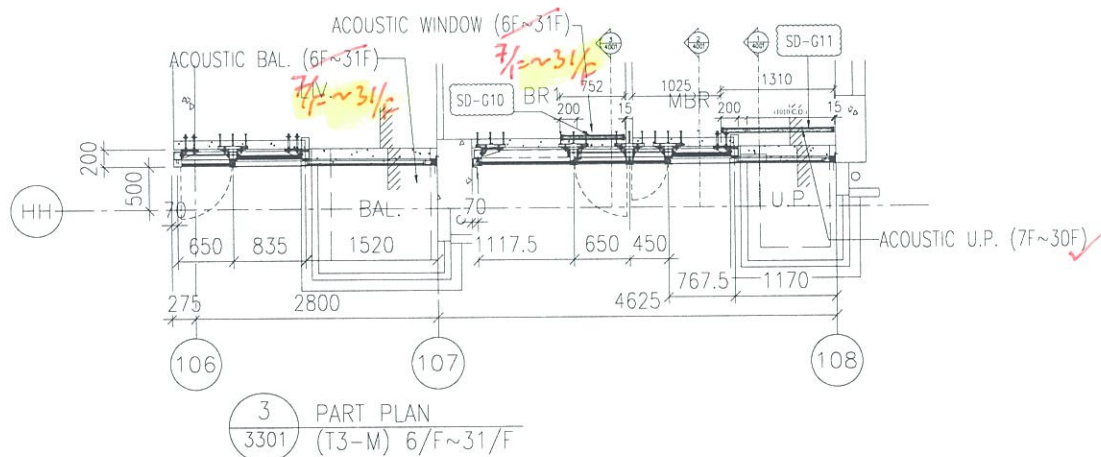
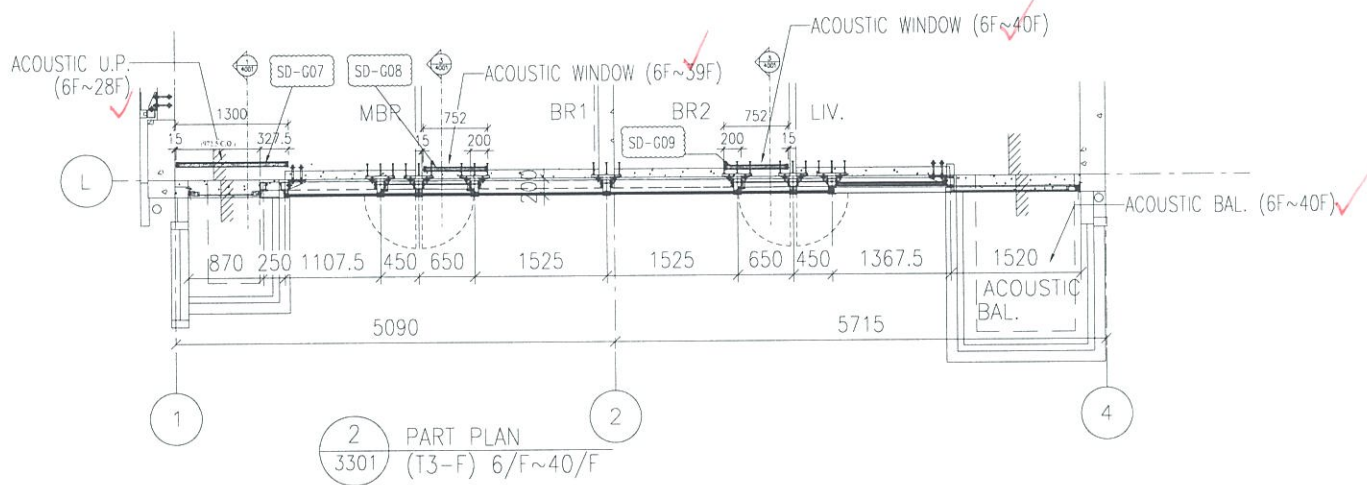
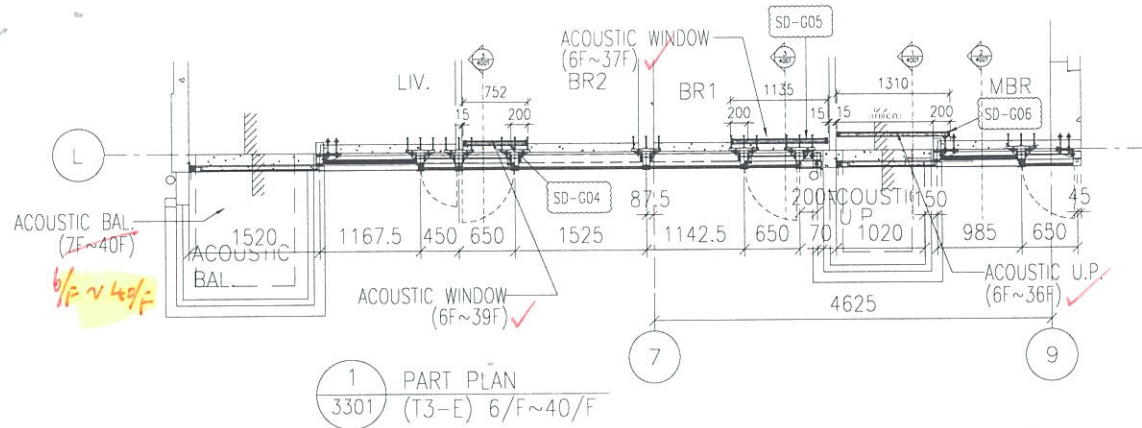
FACADE CONSULTANT  
 AECOM

NOTE  
 1. ALL DIMENSIONS ARE IN mm  
 2. ALL ELEVATIONS ARE VIEWED FROM OUTSIDE.  
 3. ALL DIMENSIONS TO BE VERIFIED ON SITE BEFORE FABRICATION

LEGEND  
 (X) --- DETAIL MARK NO.  
 (X00Y) --- REFER SHEET NO.

1. F.F.L. --- FINISHED FLOOR LEVEL  
 2. S.F.L. --- STRUCTURAL FLOOR LEVEL  
 3. (Z) --- REVERSED DETAIL

NO.	DATE	REVISED	BY
JOB NO J-B37			
PROJECT URA KWUN TONG TOWN CENTRE REDEVELOPMENT (AREA 2 & 3) AT NKIL 6514, KWUN TONG, KWLOON			
TITLE PART PLAN OF ACOUSTIC SLIDING FOR TOWER 1			
DATE : 18-DEC-18		SCALE : 1:30 (A1)	
DRAWN BY ARBUT		CHECKED BY :-	
美特鋁質有限公司 MIDI ALUMINUM FABRICATOR LTD. Units 6-8, Sunray Industrial Centre, 1/F 610 Cha Kwo Ling Road, Kowloon Tel:23489211-4 Fax:(852)27727666			
DWC NO. : J837-AS-3101			REV. : -



B.D REF

CLIENT:  
 信和置業有限公司  
 Sino Land Company Limited

ARCHITECT:  
 WONG TUNG & PARTNERS LIMITED  
 ARCHITECTS & PLANNERS

MAIN CONTRACTOR:  
 CR Construction Company Limited

STRUCTURAL ENGINEER:  
 AECOM

FACADE CONSULTANT:  
 AECOM

NOTE:  
 1. ALL DIMENSIONS ARE IN mm.  
 2. ALL ELEVATIONS ARE VIEWED FROM OUTSIDE.  
 3. ALL DIMENSIONS TO BE VERIFIED ON SITE BEFORE FABRICATION.

LEGEND:  
 X1 - DETAIL MARK NO.  
 X001 - REFER SHEET NO.  
 1. F.F.L. -- FINISHED FLOOR LEVEL  
 2. S.F.L. -- STRUCTURAL FLOOR LEVEL  
 3. (Z) -- REVERSED DETAIL

NO.	DATE	REVISED	BY
JOB NO.:	J-B37		
PROJECT:	URA KWUN TONG TOWN CENTRE REDEVELOPMENT (AREA 2 & 3) AT NKIL 6514, KWUN TONG, KWLOON		

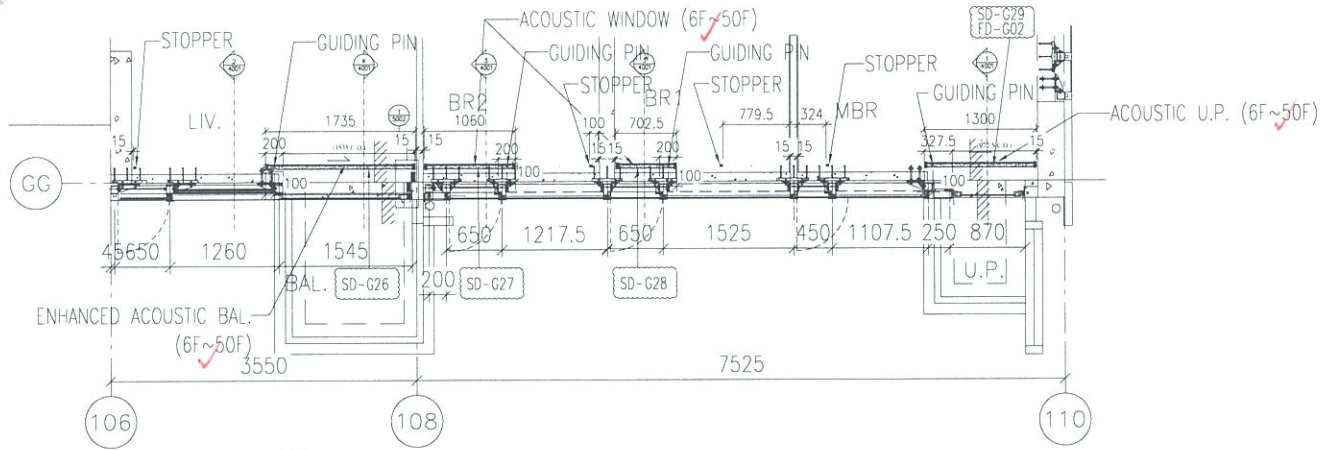
TITLE:  
 PART PLAN OF ACOUSTIC SLIDING FOR TOWER 3

DATE: 18-DEC-18 SCALE: 1:30 (A1)  
 DRAWN BY: ARBUT CHECKED BY: --

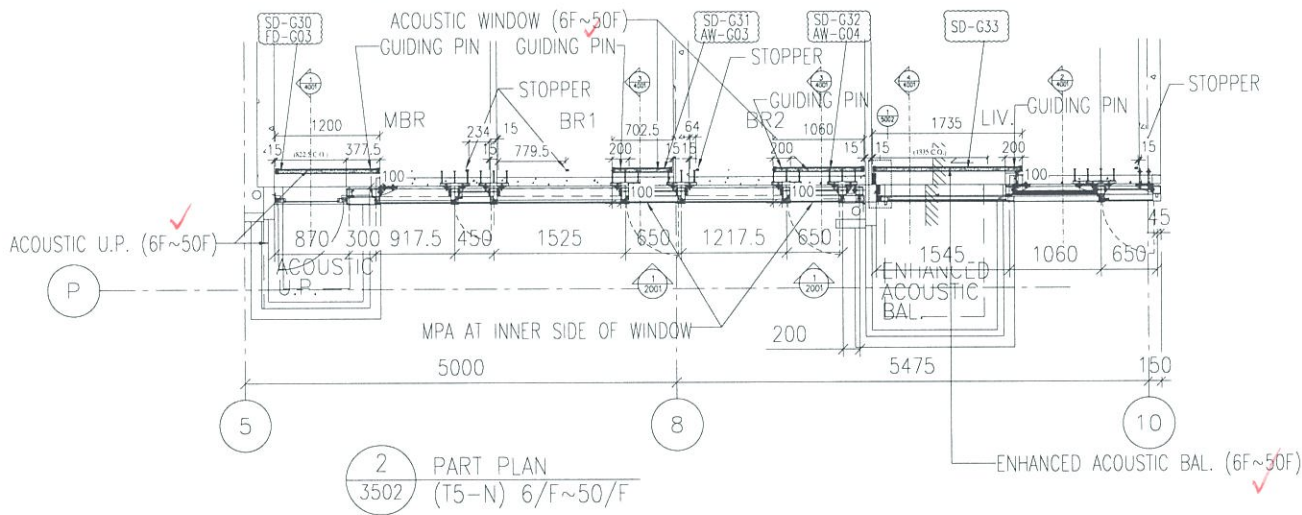
美特鋁質有限公司  
 MIDI ALUMINIUM FABRICATOR LTD.  
 Units 6-8, Sunray Industrial Centre, 1/F  
 610 Cho Kwo Ling Road, Kowloon  
 Tel: 23489211-4 Fax: (852) 27727566

DWG NO.: J837-AS-3301 REV: --





1 PART PLAN  
3502 (T5-M) 6/F~50/F



2 PART PLAN  
3502 (T5-N) 6/F~50/F

B.D. REF

CLIENT

信和置業有限公司  
Sino Land Company Limited

ARCHITECT  
WONG TUNG & PARTNERS LIMITED  
ARCHITECTS & PLANNERS

MAIN CONTRACTOR

CR Construction Company Limited

STRUCTURAL ENGINEER

AECOM

FAÇADE CONSULTANT

AECOM

NOTE

1. ALL DIMENSIONS ARE IN mm.
2. ALL ELEVATIONS ARE VIEWED FROM OUTSIDE
3. ALL DIMENSIONS TO BE VERIFIED ON SITE BEFORE FABRICATION.

LEGEND

- x1 - DETAIL MARK NO.
- x001 - REFER SHEET NO.

1. F.F.L. -- FINISHED FLOOR LEVEL
2. S.F.L. -- STRUCTURAL FLOOR LEVEL
3. (R) -- REVERSED DETAIL

NO.	DATE	REVISED	BY

JOB NO. : J-837

PROJECT :  
URA KWUN TONG TOWN CENTRE  
REDEVELOPMENT (AREA 2 & 3) AT  
NKIL 6514, KWUN TONG, KWLOON

TITLE :  
PART PLAN  
OF ACOUSTIC SLIDING  
FOR TOWER 5

DATE : 18-DEC-18 SCALE : 1:30 (A1)

DRAWN BY : ARBUT CHECKED BY : -

美特鋁質有限公司  
MIDI ALUMINIUM FABRICATOR LTD.  
Units 6-8, Sunray Industrial Centre, 1/F  
610 Che Kwo Ling Road, Kwloon  
Tel: 23489211-4 Fax: (852) 27727866

DWG NO. : JB37-AS-3502 REV. : -