



工程指示 / 要求簡箋(E.I.)

工程指示編號：EI / 0215 / 19

修改版次：H

工程編號：J - 837

工程名稱：觀塘裕民坊

工程項目：幕牆 隔音吊趟 樣板層生產

收件人：生統 / 永林

發件人：Eric Liu

日期：16/05/2019

要求提供 / 確認 事項：

- | | | |
|------------------------------------|-------------------------------------|-------------------------------|
| <input type="checkbox"/> 初步鋁料 B.M. | <input type="checkbox"/> 加工拆圖，然後生產 | <input type="checkbox"/> 尺寸表 |
| <input type="checkbox"/> 正式鋁料 B.M. | <input type="checkbox"/> 技術上資料 / 指示 | <input type="checkbox"/> 報價 |
| <input type="checkbox"/> 配件 B.M. | <input type="checkbox"/> 樣辦或貨品說明書 | <input type="checkbox"/> 分判合約 |
| <input type="checkbox"/> 其他：_____ | | |

內容：

請吊趟分判已在 2019.05.13 到廠驗收樣板合格和提供建議。

請按建議改善，樣板層可以開料及加工生產。

1) 生產吊趟，

2) 生產門玉上的鋁摺件，

3) 窗玉，圖紙錯誤，待吊趟分判改好才生產

4) T5 MN 吸音柱，待吊趟分判給資料才生產

請在 2019 / 05 / 22 前完成上列要求。

地台：請留意膠反安裝方法

附： -

以上項目為：

- | | | |
|---------------------------------|--------------------------------------|--------------------------------|
| <input type="checkbox"/> 原合約工程包 | <input type="checkbox"/> 原合約工程加 / 減賬 | <input type="checkbox"/> 新工程報價 |
|---------------------------------|--------------------------------------|--------------------------------|

原因：-

分發東莞各部門：

- | | | | | |
|--|---|----|---|---|
| <input type="checkbox"/> 生產技術總監 <input type="checkbox"/> 連附件 | <input checked="" type="checkbox"/> 技術部 <input checked="" type="checkbox"/> 連附件 | 永林 | <input type="checkbox"/> 生產部 <input type="checkbox"/> 連附件 | <input type="checkbox"/> 機械設計部 <input type="checkbox"/> 連附件 |
| <input type="checkbox"/> 採購部 <input type="checkbox"/> 連附件 | <input checked="" type="checkbox"/> 生產統籌部 <input type="checkbox"/> 連附件 | 梅 | | |
| <input type="checkbox"/> 質檢部 <input type="checkbox"/> 連附件 | <input type="checkbox"/> 會計部 <input type="checkbox"/> 連附件 | | <input type="checkbox"/> 報關組 <input type="checkbox"/> 連附件 | <input type="checkbox"/> 其他 <u>楊榮輝</u> <input type="checkbox"/> 連附件 |

分發香港各部門：

- | | | | | |
|---|--|---|--|------------|
| <input type="checkbox"/> 行政部 <input type="checkbox"/> 連附件 | <input type="checkbox"/> 會計部 <input type="checkbox"/> 連附件 | <input type="checkbox"/> 統籌部 <input type="checkbox"/> 連附件 | <input checked="" type="checkbox"/> 工程部地盤科文 <input type="checkbox"/> 連附件 | 炳哥 / 民 / 豪 |
| <input type="checkbox"/> 採購部 <input type="checkbox"/> 連附件 | <input type="checkbox"/> QS 部 <input type="checkbox"/> 連附件 | <input type="checkbox"/> 維修部 <input type="checkbox"/> 連附件 | <input type="checkbox"/> 其他 _____ <input type="checkbox"/> 連附件 | |

傳遞編號：

發件人簽署：

HK 1128 / 19

項目經理簽署：

Er 5/15/19
HK 1128

midi@midiltd.com.hk

From: 卢德炎 <ludeyan@aa-hk.hk>
To: <midi@midiltd.com.hk>
Copies to: "AA-Austin'" <austin@aa-hk.hk>, "Stephen Leung'" <stephen@aa-hk.hk>, "Polly'" <polly@aa-hk.hk>, "tangzf'" <tangzf@aa-hk.hk>, <lun@aa-hk.hk>
Subject: 观塘隔音门试装
Date sent: Wed, 15 May 2019 17:12:40 +0800

?
?

江门建声

声学材料有限公司
生产厂房



Midi:

- 1、? 导轨密封条安装采用贵公司加工厂的安装方法组装，在组装加工图纸中更新。
- 2、? 胶片安装后偏紧，组装图中标示使用1.5*20mm单面贴，样板试装可能贴了2*20mm单面贴。
- 3、? 企身毛条常规尺寸是9*5mm，9*15mm是备用尺寸。

?

请知悉。

?
?
?
?
?
?
?

谢谢!!!

?

卢德炎

?

生产部主管

?

江门建声声学材料有限公司

?

地址: 广东省江门市江海区礼乐乌纱第一工业园1号

?

电话: 0750-3638363 传 真: 0750-3638363 电 邮: <mailto:ludeyan@aa-hk.hk> ludeyan@aa-hk.hk

?

传真: 0750-3638363 网 址: <http://www.aa-hk.hk/> www.aa-hk.hk

?

?

此电子邮件里的信息(包括任何附件) 可能是机密和有特权的。如果您不是预期的收件人(或传递信息给预期收件人的负责人), 则请回复电子邮件

?

通知发送者, 删除此电子邮件并且毁坏所有拷贝。

?

严禁未经许可而使用或转发此邮件, 或属违法!

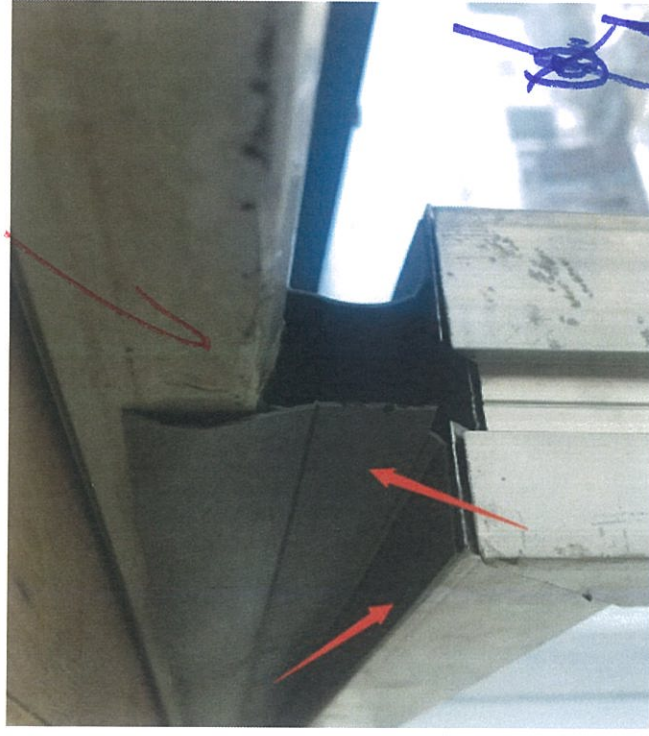
?

?

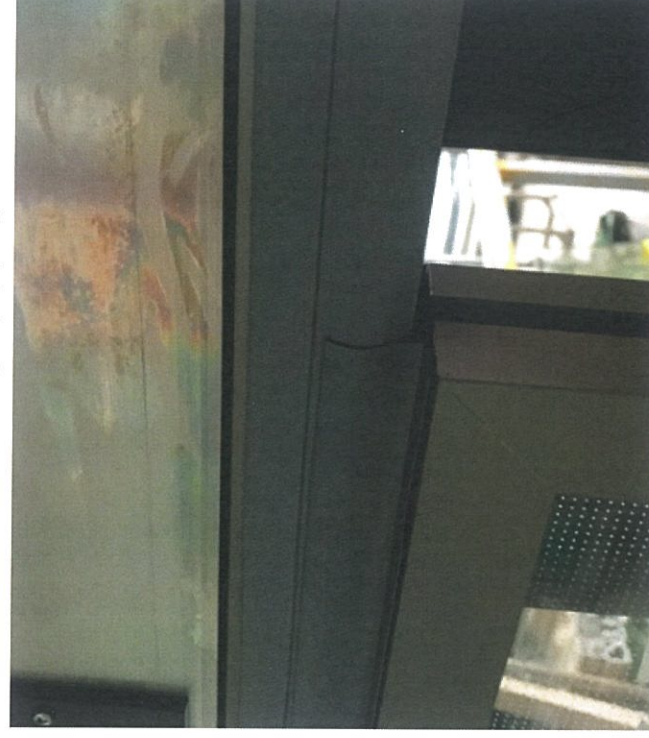
?

隔音门样板试装

- 1、导轨密封条方式不一样
我司安装方式

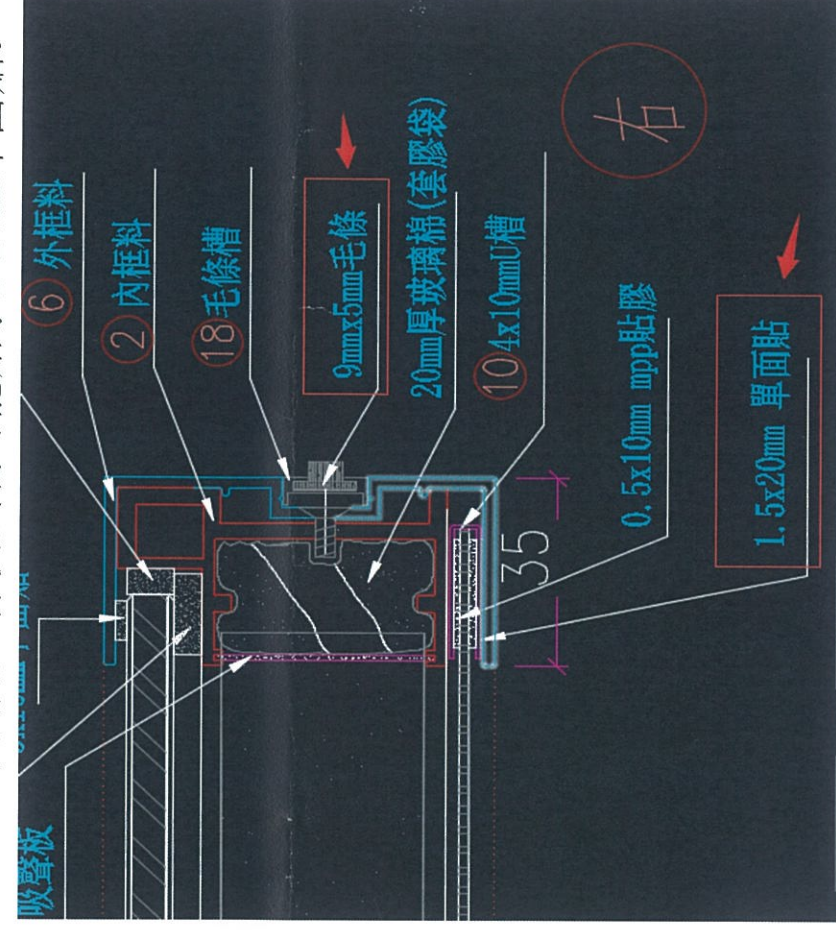
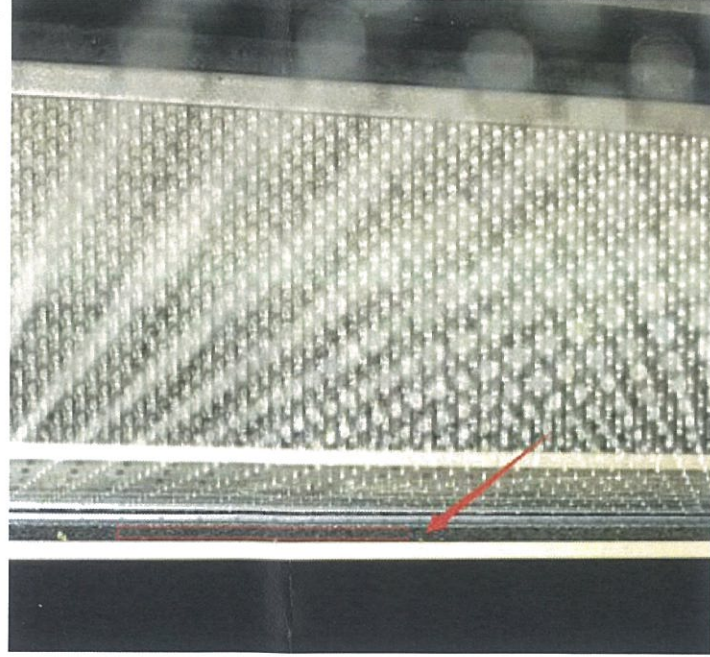


样板安装方式



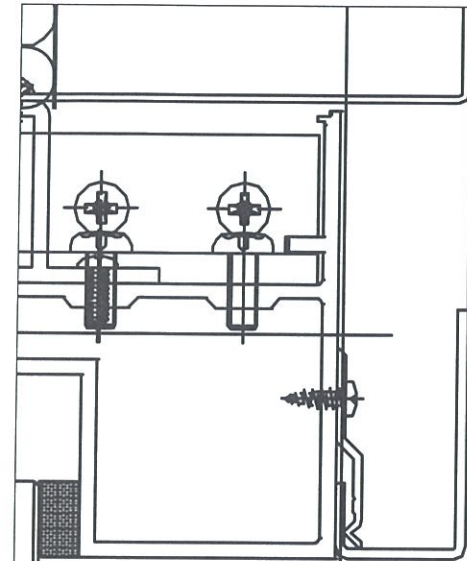
*经设计部研究，观塘项目隔音门导轨密封条安装采用试装样板门的方式。此安装方式在组装加工图中更新。

- 2、胶片安装后偏紧，组装图中标示的1.5*20mm单面贴，样板试装可能贴了2*20mm单面贴。



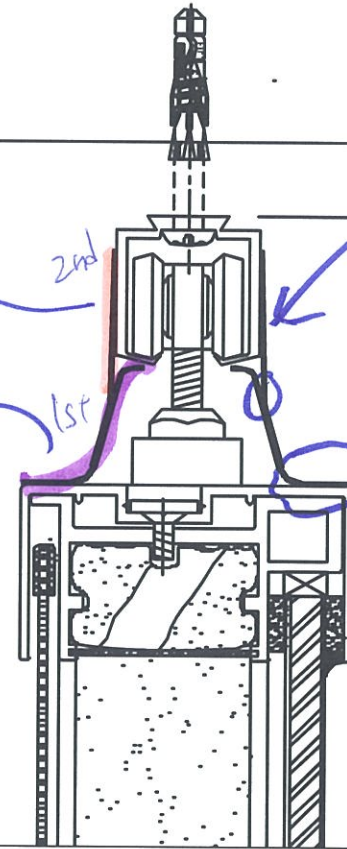
- 3、企身毛条常规尺寸是9*5mm, 9*15mm是备用尺寸，在组装图中已标示9*5mm毛条。





跟玉表殼

跟玉表殼



第一塊是裝第一塊

第一塊貼在母板上