



工程指示 / 要求簡箋(E.I.)

工程指示編號：EI / 0214 / 19

修改版次：-

工程編號：J - 837

工程名稱：觀塘裕民坊

工程項目：幕牆 大貨(T5)(標準層 10-25,29-49/F)(死牆二合一款)

收件人：生統/ 永林

發件人：Eric Liu

日期：02/02/2019

要求提供 / 確認 事項：

- | | | |
|------------------------------------|-------------------------------------|-------------------------------|
| <input type="checkbox"/> 初步鋁料 B.M. | <input type="checkbox"/> 加工拆圖，然後生產 | <input type="checkbox"/> 尺寸表 |
| <input type="checkbox"/> 正式鋁料 B.M. | <input type="checkbox"/> 技術上資料 / 指示 | <input type="checkbox"/> 報價 |
| <input type="checkbox"/> 配件 B.M. | <input type="checkbox"/> 樣辦或貨品說明書 | <input type="checkbox"/> 分判合約 |
| <input type="checkbox"/> 其他：_____ | | |

內容：

以免混亂，現整合 EI0139，改用此 EI 為準

請按加工圖生產幕牆鋁料送到地盤安裝(T5)(標準層)(10-25,29-49/F)

請留意：

- 1) 此版為死牆二合一修改後的加工圖(企橫+吊船扣位)，其餘副框配料未有
- 2) 按 MO 生產(EI9959A)
- 3) 10-12/F 企料(死牆二合一款)，已在 EI0139 生產，不需重複生產，只生產橫料
- 4) 永林: 背板批角、副框、玻璃線要連企橫出貨，請盡快提供加工圖
- 5) T5CW/E-1, T5CW/D-2 因有工人籠及沙基位，照生產，但暫不出貨

謝謝！

請在 2019/ 2 / 28 前完成上列要求。

附： 5 頁圖登，121 頁加工圖，13 頁位置圖

以上項目為：

- 原合約工程包 原合約工程加 / 減賬 新工程報價

原因：-

分發東莞各部門：

- () 生產技術總監 連附件 (✓) 技術部 連附件 永林 () 生產部 連附件 () 機械設計部 連附件
 () 採購部 連附件 (✓) 生產統籌部 連附件 梅
 () 質檢部 連附件 () 會計部 連附件 () 報關組 連附件 () 其他 楊榮輝 連附件

分發香港各部門：

- () 行政部 連附件 () 會計部 連附件 () 統籌部 連附件 (✓) 工程部地盤科文 連附件 炳哥 / 民 / 豪
 () 採購部 連附件 () QS 部 連附件 () 維修部 連附件 () 其他 _____ 連附件

傳遞編號：

HK 0354 / 19

發件人簽署：

項目經理簽署：

圖則登記表
DRAWING REGISTER

				接收日期 Receiving Date (適用於客戶圖則)										
工程名稱 Project Title:	觀塘裕民坊(T5座) 10F~25F, 29F~49F	年												
框架式幕牆 (主企+主橫拆圖)		月												
工程編號 Project No:	J-837	日												
分發予 Distributed To		發出日期 Issued Date												
		年	19											
		月	1											
		日	28											
圖則編號 Drg. No.	圖則名稱 Drawing Title			修訂編號 Revision No.										
SD-ML01	SD中企(外凹)加工圖	1	-											
SD-ML01A	SD中企(外凹)加工圖	2	-											
SD-ML02	雙生企加工圖	3	-											
SD-ML02A	雙生企加工圖	4	-											
SD-MR01	雙生企加工圖	5	-											
SD-MR01A	雙生企加工圖	6	-											
SD-MR02	SD中企(外凹)加工圖	7	-											
G-MS01	生梗企加工圖	8	-											
G-MS02	生梗企加工圖	9	-											
G-MS03	雙梗企加工圖	10	-											
G-MS04	雙生企1加工圖	11	-											
G-MS05	生梗企加工圖	12	-											
G-MS06	生梗企加工圖	13	-											
G-MS07	雙生企1加工圖	14	-											
G-MS07R	雙生企1加工圖	15	-											
G-MS08	雙生企1加工圖	16	-											
G-MS08R	雙生企1加工圖	17	-											
G-MS09	雙生企1加工圖	18	-											
G-MS10	雙生企1加工圖	19	-											
G-MS09R	雙生企1加工圖	20	-											
G-MS10R	雙生企1加工圖	21	-											
G-MS10AR	生梗企加工圖	22	-											
G-MS11R	生梗企加工圖	23	-											
G-MS13	生梗企加工圖	24	-											
G-MS13R	生梗企加工圖	25	-											
G-MS20	生梗企加工圖	26	-											
G-MS22	生梗企加工圖	27	-											
UN-SD501	SD門頂橫(SD門用)	28	-											
UN-SD501-1	SD門頂橫(SD門用)數據表	29	-											

圖則登記表
DRAWING REGISTER

				接收日期 Receiving Date (適用於客戶圖則)										
工程名稱 Project Title:	觀塘裕民坊(T5座) 10F~25F, 29F~49F	年												
框架式幕牆 (主企+主橫拆圖)		月												
工程編號 Project No:	J-837	日												
分發予 Distributed To		發出日期 Issued Date												
		年	19											
		月	1											
		日	28											
圖則編號 Drg. No.	圖則名稱 Drawing Title	修訂編號 Revision No.												
UN-SD501(D)	SD門頂橫 (吊船碼用)	30	-											
UN-SD501(D)-1	SD門頂橫 (吊船碼用) 數據表	31	-											
UN-SD502R	SD門頂橫 (SD門用)	32	-											
UN-SD502R-1	SD門頂橫 (SD門用) 數據表	33	-											
UN-SD502R(D)	SD門頂橫 (吊船碼用)	34	-											
UN-SD502R(D)-1	SD門頂橫 (吊船碼用) 數據表	35	-											
UN-SD501a	生梗橫料 (SD門用)	36	-											
UN-SD502aR	生梗橫料 (SD門用)	37	-											
UN-T524	雙梗橫料 (外凸) (梗窗用)	38	-											
UN-T524-1	雙梗橫料 (外凸) 數據表	39	-											
UN-T524(D)	雙梗橫料 (外凸) (吊船碼用)	40	-											
UN-T524(D)-1	雙梗橫料 (外凸) (吊船碼用) 數據表	41	-											
UN-T524a	雙梗橫料 (外凸) (梗窗用)	42	-											
UN-T524a-1	雙梗橫料 (外凸) 數據表	43	-											
UN-L01	生梗橫料 (生窗用)	44	-											
UN-L01a	生梗橫料 (生窗用)	45	-											
UN-L02	生梗橫料 (生窗用)	46	-											
UN-L02a	生梗橫料 (生窗用)	47	-											
UN-R01	生梗橫料 (生窗用)	48	-											
UN-R01a	生梗橫料 (生窗用)	49	-											
UN-R02	生梗橫料 (生窗用)	50	-											
UN-R02a	生梗橫料 (生窗用)	51	-											
UN-R02S	生梗橫料 (生窗用)	52	-											
UN-R02aS	生梗橫料 (生窗用)	53	-											
UN-R20S	生梗橫料 (生窗用)	54	-											
UN-R20aS	生梗橫料 (生窗用)	55	-											
UN-L01b	雙梗橫料 (外凸)	56	-											
UN-L01b-1	雙梗橫料 (外凸) 數據表	57	-											
UN-L02b	雙梗橫料 (外凸)	58	-											

圖則登記表
DRAWING REGISTER

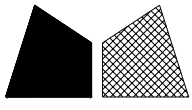
				接收日期 Receiving Date (適用於客戶圖則)										
工程名稱 Project Title:	觀塘裕民坊(T5座) 10F~25F, 29F~49F	年												
框架式幕牆 (主企+主橫拆圖)		月												
工程編號 Project No:	J-837	日												
分發予 Distributed To		發出日期 Issued Date												
		年	19											
		月	1											
		日	28											
圖則編號 Drg. No.	圖則名稱 Drawing Title	修訂編號 Revision No.												
UN-L02b-1	雙梗橫料 (外凸) 數據表	59	-											
UN-R01b	雙梗橫料 (外凸)	60	-											
UN-R01b-1	雙梗橫料 (外凸) 數據表	61	-											
UN-R02b	雙梗橫料 (外凸)	62	-											
UN-R02b-1	雙梗橫料 (外凸) 數據表	63	-											
UN-R02bS	雙梗橫料 (外凸)	64	-											
UN-R02bS-1	雙梗橫料 (外凸) 數據表	65	-											
UN-R20bS	雙梗橫料 (外凸)	66	-											
UN-E502	雙梗橫料 (外凸)	67	-											
UN-E502-1	雙梗橫料 (外凸) 數據表	68	-											
UN-E502(D)	雙梗橫料 (外凸)	69	-											
UN-E502(D)-1	雙梗橫料 (外凸) 數據表	70	-											
UN-E502a	雙梗橫料 (外凸)	71	-											
UN-E502a-1	雙梗橫料 (外凸) 數據表	72	-											
UN-E503R	雙梗橫料 (外凸)	73	-											
UN-E503R-1	雙梗橫料 (外凸) 數據表	74	-											
UN-E503R(D)	雙梗橫料 (外凸)	75	-											
UN-E503R(D)-1	雙梗橫料 (外凸) 數據表	76	-											
UN-E503aR	雙梗橫料 (外凸)	77	-											
UN-E503aR-1	雙梗橫料 (外凸) 數據表	78	-											
UN-E501W	雙梗橫料 (外凸)	79	-											
UN-E501W-1	雙梗橫料 (外凸) 數據表	80	-											
UN-E501W(D)	雙梗橫料 (外凸)	81	-											
UN-E501W(D)-1	雙梗橫料 (外凸) 數據表	82	-											
UN-E501aW	雙梗橫料 (外凸)	83	-											
UN-E501aW-1	雙梗橫料 (外凸) 數據表	84	-											
UN-EL01	生梗橫料 (生窗用)	85	-											
UN-EL01a	生梗橫料 (生窗用)	86	-											
UN-EL01S	生梗橫料 (生窗用)	87	-											

圖則登記表
DRAWING REGISTER

				接收日期 Receiving Date (適用於客戶圖則)							
工程名稱 Project Title:	觀塘裕民坊(T5座) 10F~25F, 29F~49F	年									
	框架式幕牆 (主企+主橫拆圖)	月									
工程編號 Project No:	J-837	日									
分發予 Distributed To		發出日期 Issued Date									
		年	19								
		月	1								
		日	28								
圖則編號 Drg. No.	圖則名稱 Drawing Title		修訂編號 Revision No.								
UN-EL01aS	生梗橫料 (生窗用)	88	-								
UN-EL02	生梗橫料 (生窗用)	89	-								
UN-EL02a	生梗橫料 (生窗用)	90	-								
UN-EL02S	生梗橫料 (生窗用)	91	-								
UN-EL02aS	生梗橫料 (生窗用)	92	-								
UN-EL16	生梗橫料 (生窗用)	93	-								
UN-EL16a	生梗橫料 (生窗用)	94	-								
UN-ER01	生梗橫料 (生窗用)	95	-								
UN-ER01a	生梗橫料 (生窗用)	96	-								
UN-ER01S	生梗橫料 (生窗用)	97	-								
UN-ER01aS	生梗橫料 (生窗用)	98	-								
UN-ER02	生梗橫料 (生窗用)	99	-								
UN-ER02a	生梗橫料 (生窗用)	100	-								
UN-ER02S	生梗橫料 (生窗用)	101	-								
UN-ER02aS	生梗橫料 (生窗用)	102	-								
UN-EL01b	雙梗橫料 (外凸)	103	-								
UN-EL01b-1	雙梗橫料 (外凸) 數據表	104	-								
UN-EL01bS	雙梗橫料 (外凸)	105	-								
UN-EL01bS-1	雙梗橫料 (外凸) 數據表	106	-								
UN-EL02b	雙梗橫料 (外凸)	107	-								
UN-EL02b-1	雙梗橫料 (外凸) 數據表	108	-								
UN-EL02bS	雙梗橫料 (外凸)	109	-								
UN-EL02bS-1	雙梗橫料 (外凸) 數據表	110	-								
UN-EL16b	雙梗橫料 (外凸)	111	-								
UN-ER01b	雙梗橫料 (外凸)	112	-								
UN-ER01b-1	雙梗橫料 (外凸) 數據表	113	-								
UN-ER01bS	雙梗橫料 (外凸)	114	-								
UN-ER01bS-1	雙梗橫料 (外凸) 數據表	115	-								
UN-ER02b	雙梗橫料 (外凸)	116	-								

圖則登記表
DRAWING REGISTER

				接收日期 Receiving Date (適用於客戶圖則)											
工程名稱 Project Title:	觀塘裕民坊(T5座) 10F~25F, 29F~49F	年													
框架式幕牆 (主企+主橫拆圖)		月													
工程編號 Project No:	J-837	日													
分發予 Distributed To		發出日期 Issued Date													
		年	19												
		月	1												
		日	28												
圖則編號 Drg. No.	圖則名稱 Drawing Title	修訂編號 Revision No.													
UN-ER02b-1	雙梗橫料(外凸)數據表	117	-												
UN-ER02bS	雙梗橫料(外凸)	118	-												
UN-ER02bS-1	雙梗橫料(外凸)數據表	119	-												
CW-JT01	膠條安裝位置圖	120	-												
CW-JT02	膠條安裝位置圖	121	-												
J837-CW-2101	安裝位置圖	122	-												
J837-CW-2102	安裝位置圖	123	-												
J837-CW-2103	安裝位置圖	124	-												
J837-CW-2104	安裝位置圖	125	-												
J837-CW-2105	安裝位置圖	126	-												
J837-CW-2106	安裝位置圖	127	-												
J837-CW-2107	安裝位置圖	128	-												
J837-CW-2108	安裝位置圖	129	-												
J837-CW-2109	安裝位置圖	130	-												
J837-CW-2110	安裝位置圖	131	-												
J837-CW-2111	安裝位置圖	132	-												
J837-CW-2112	安裝位置圖	133	-												
J837-CW-2113	安裝位置圖	134	-												



美特鋁質有限公司
MIDI Aluminium Fabricator Ltd.

工程號

J-837

地盤

觀塘裕民坊

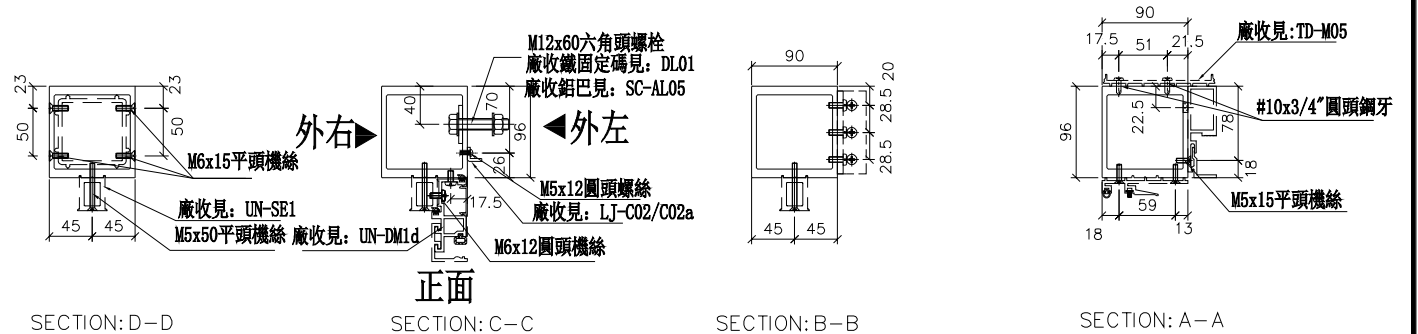
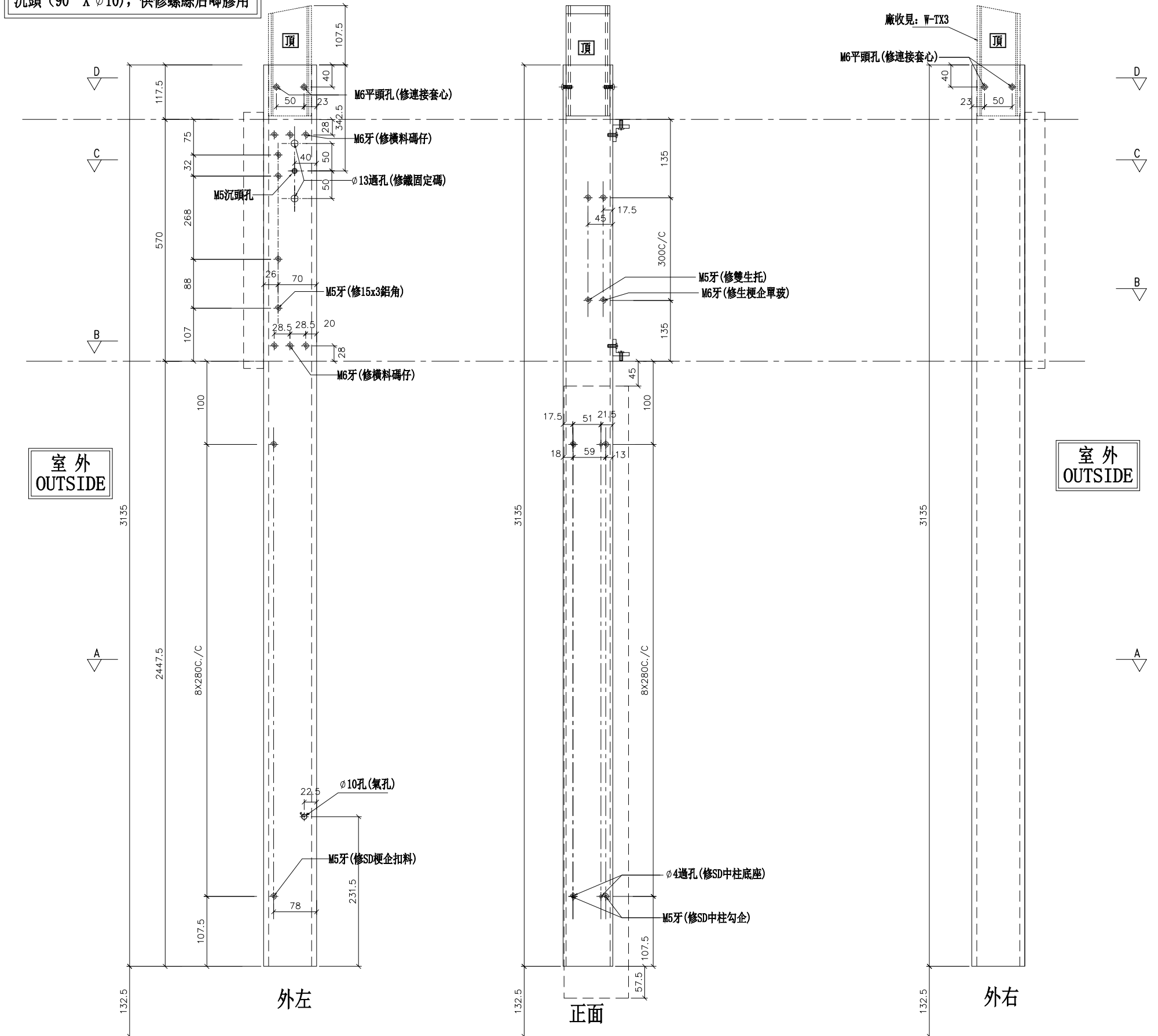
數量	位置	樓層
32	T5CW-N-1	10F~25F, 29F~49F
32	T5CW-L-1	10F~25F, 29F~49F
32	T5CW-H-2	10F~25F, 29F~49F
32	T5CW-H-1	10F~25F, 29F~49F
32	T5CW-F-2	10F~25F, 29F~49F
32	T5CW-F-1	10F~25F, 29F~49F

32	T5CW-D-2	10F~25F, 29F~49F
32	T5CW-D-1	10F~25F, 29F~49F
9	T5CW-A-3	10F~20F

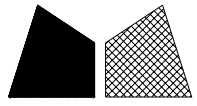
左SD生右SD梗

*請用A3紙打印

*注意:
螺絲鑽平頭孔事宜, 請留意M5及3/16"要
沉頭 (90° X Ø10), 供修螺絲后唧膠用



名稱	SD中企 (外凹)	制圖	邱紅	2019.01.25	修改	
材料	X85548	復核	謝永林	2019.01.28	日期	
顏色	EC-DG-S332054 (3塗)	批准			圖號	SD-ML01



美特鋁質有限公司
MIDI Aluminium Fabricator Ltd.

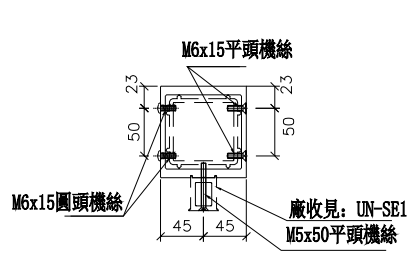
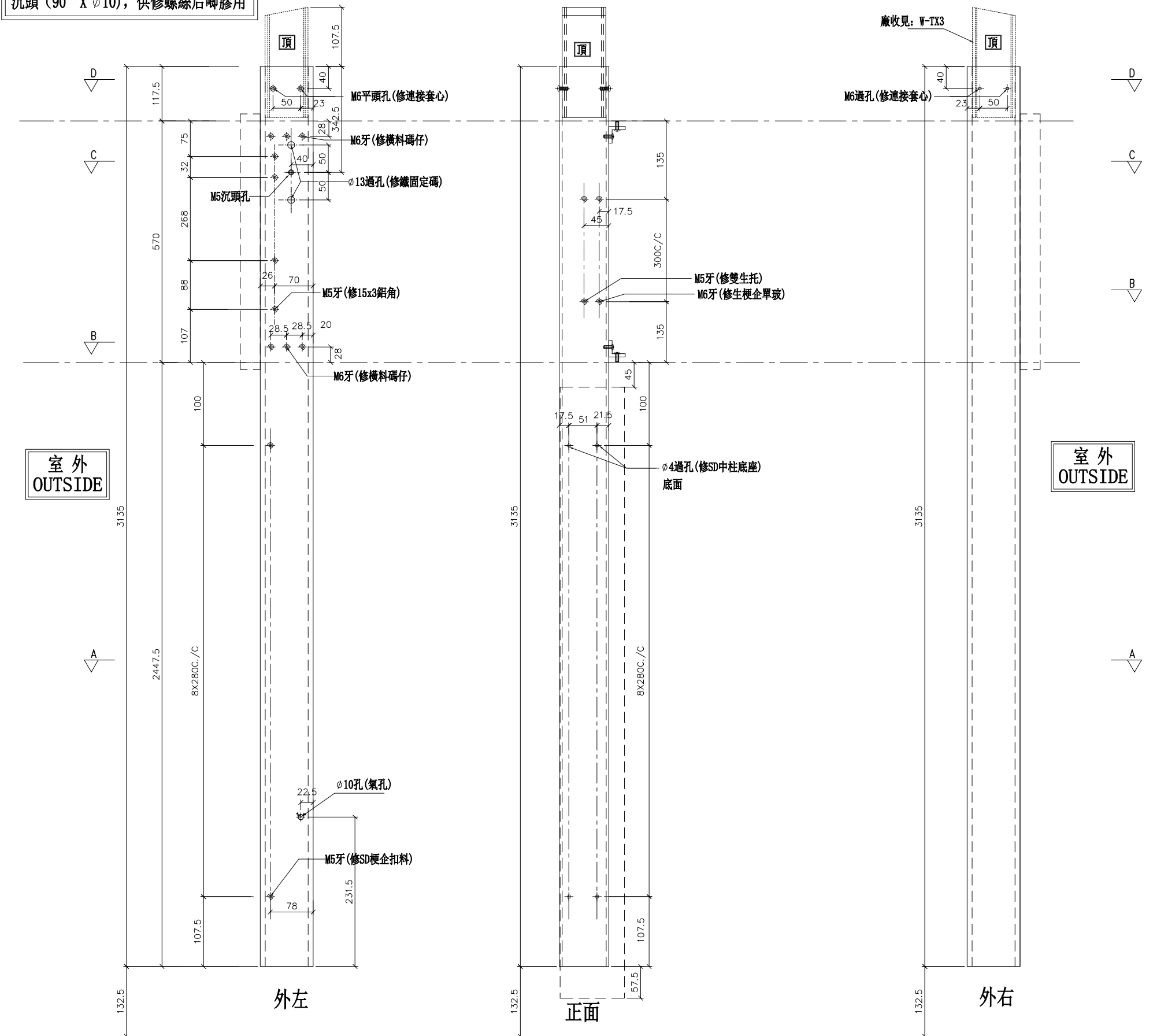
數量	位置	樓層
32	T5CW-JK-1	10F~25F, 29F~49F

工程號 J-837 地盤 觀塘裕民坊

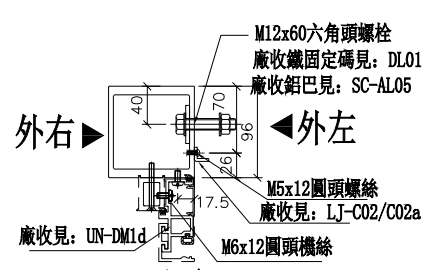
SD雙主企位用

*請用A3紙打印

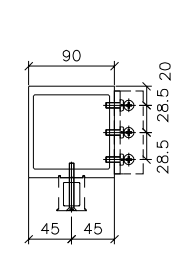
*注意:
螺絲鑽平頭孔事宜, 請留意M5及3/16"要
沉頭 (90° X Ø10), 供修螺絲后唧膠用



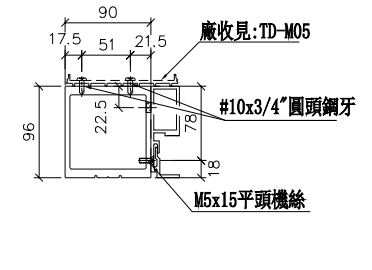
SECTION: D-D



SECTION: C-C

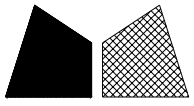


SECTION: B-B



SECTION: A-A

名稱	SD中企 (外凹)	制圖	邱紅	2019.01.25	修改		
材料	X85548	復核	謝永林	2019.01.28	日期		
顏色	EC-DG-S332054 (3塗)	批准			圖號	SD-ML01A	



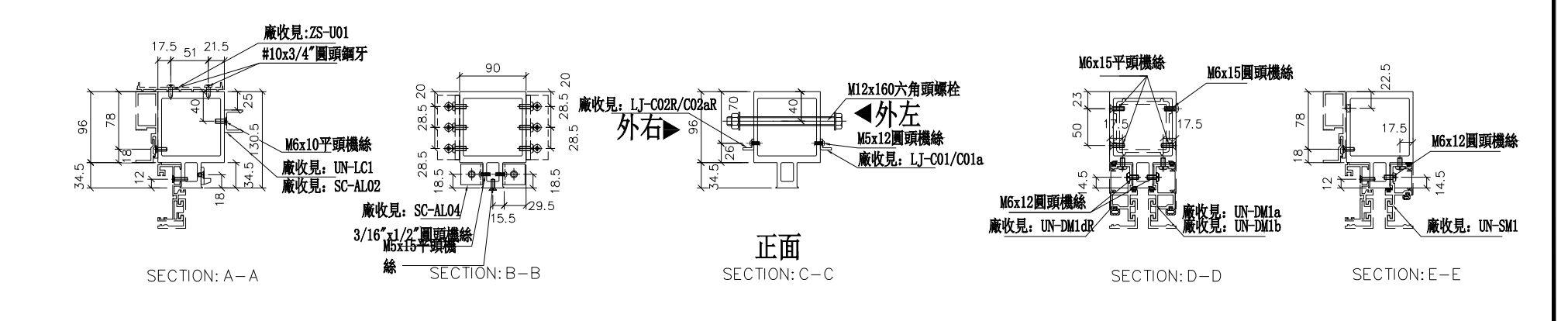
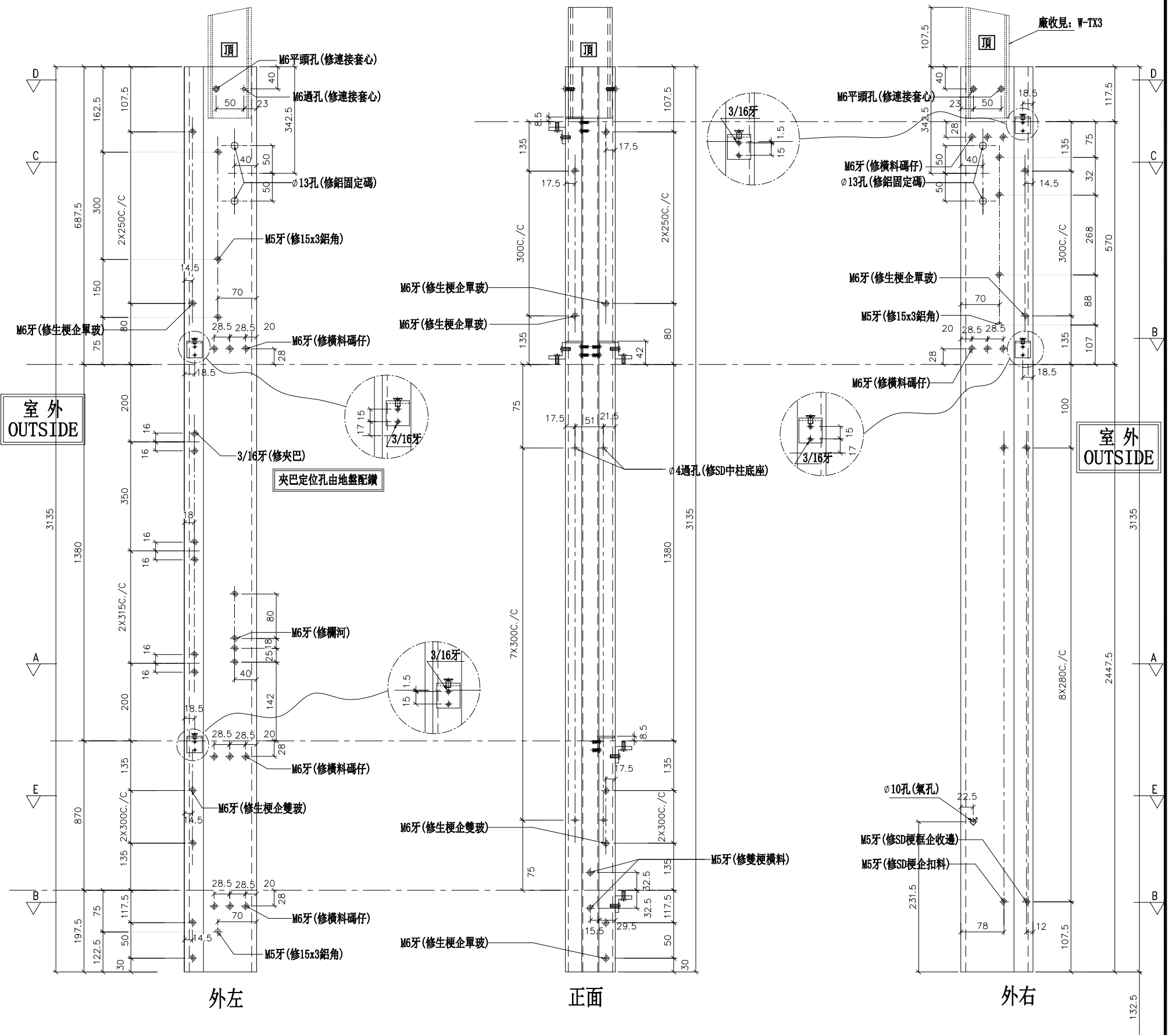
美特鋁質有限公司
MIDI Aluminium Fabricator Ltd.

工程號 J-837 地盤 觀塘裕民坊

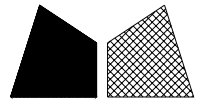
左SD梗右SHR

*請用A3紙打印

數量	位置	樓層
32	T5CW-N-1	10F~25F, 29F~49F
32	T5CW-L-1	10F~25F, 29F~49F
32	T5CW-H-2	10F~25F, 29F~49F
32	T5CW-H-1	10F~25F, 29F~49F
32	T5CW-F-2	10F~25F, 29F~49F
32	T5CW-F-1	10F~25F, 29F~49F
32	T5CW-D-2	10F~25F, 29F~49F
32	T5CW-D-1	10F~25F, 29F~49F
9	T5CW-A-3	10F~20F



名稱	雙生企	制圖	邱紅	2019.01.25	修改	
材料	X85547	復核	謝永林	2019.01.28	日期	
顏色	EC-DG-S332054 (3塗)	批准			圖號	SD-ML02



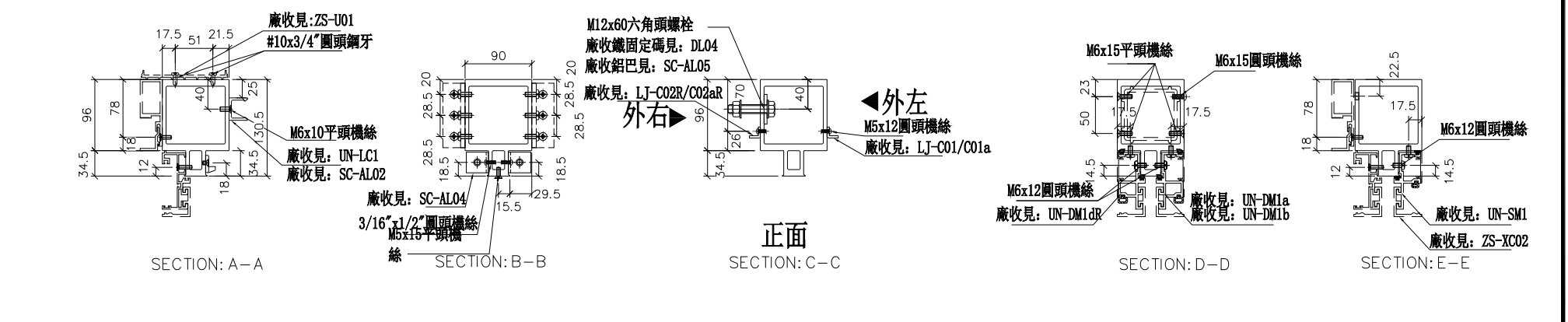
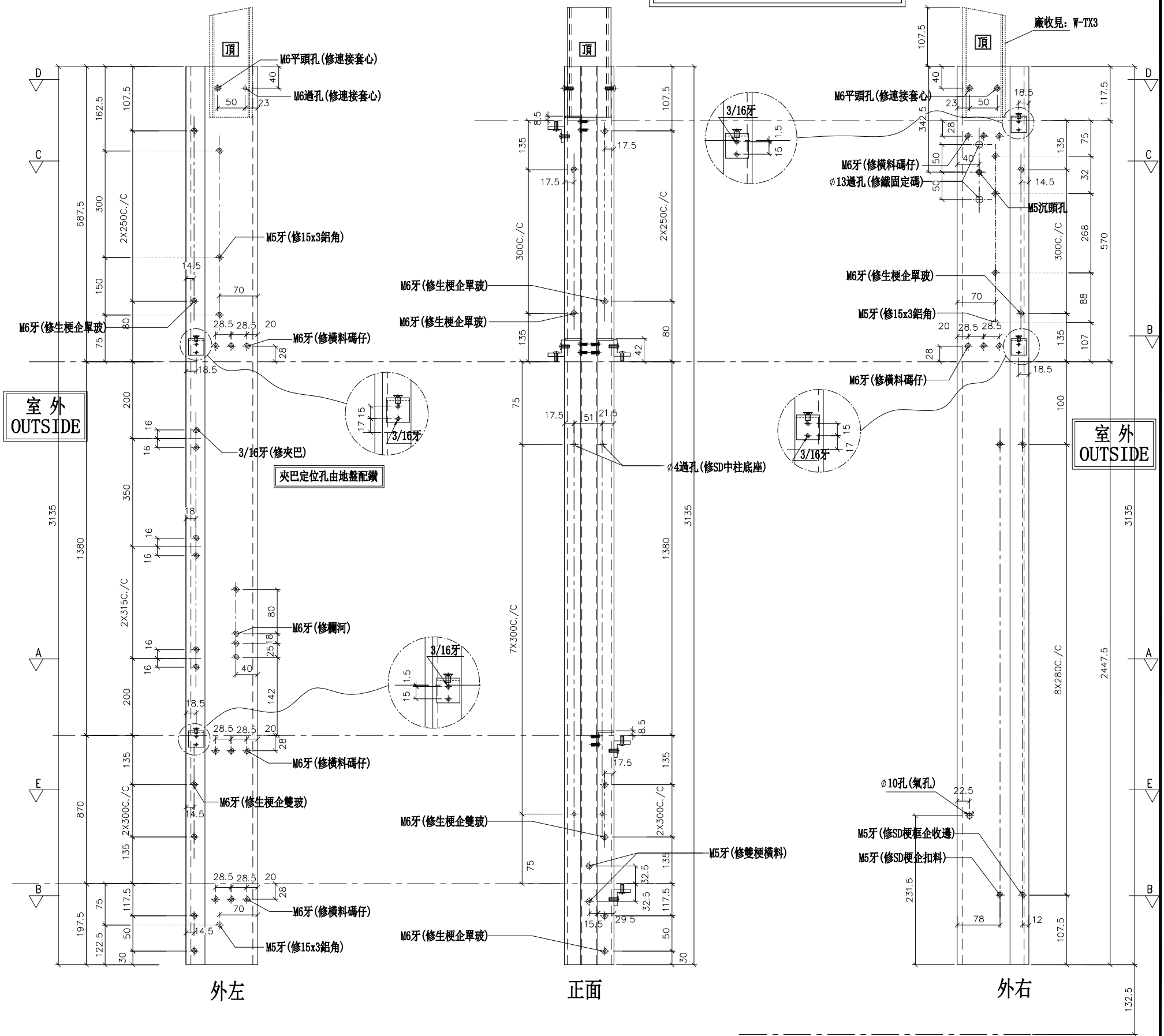
美特鋁質有限公司
MIDI Aluminium Fabricator Ltd.

數量	位置	樓層
32	T5CW-JK-1	10F~25F, 29F~49F

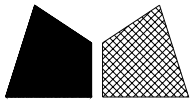
工程號 J-837 地盤 觀塘裕民坊

左SD梗右SHR *請用A3紙打印

*注意:
螺絲鑽平頭孔事宜, 請留意M5及3/16"要
沉頭 (90° X Ø10), 供修螺絲后唧膠用



名稱	雙生企	制圖	邱紅	2019.01.25	修改	
材料	X85547	復核	謝永林	2019.01.28	日期	
顏色	EC-DG-S332054 (3塗)	批准			圖號	SD-ML02A



美特鋁質有限公司

MIDI Aluminium Fabricator Ltd.

工程號

J-837

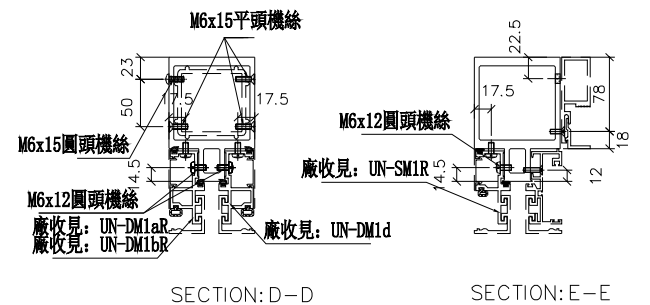
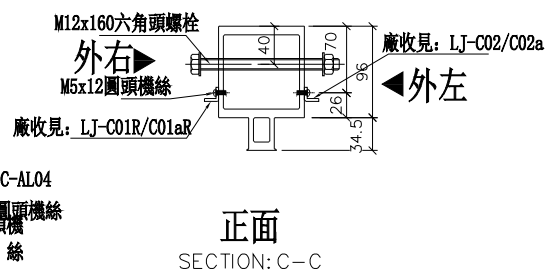
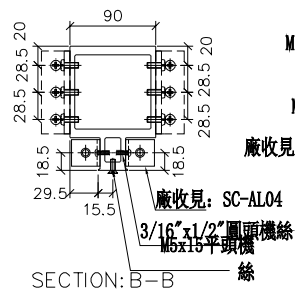
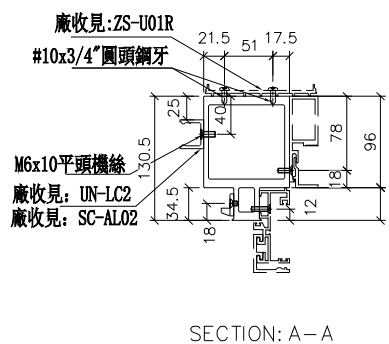
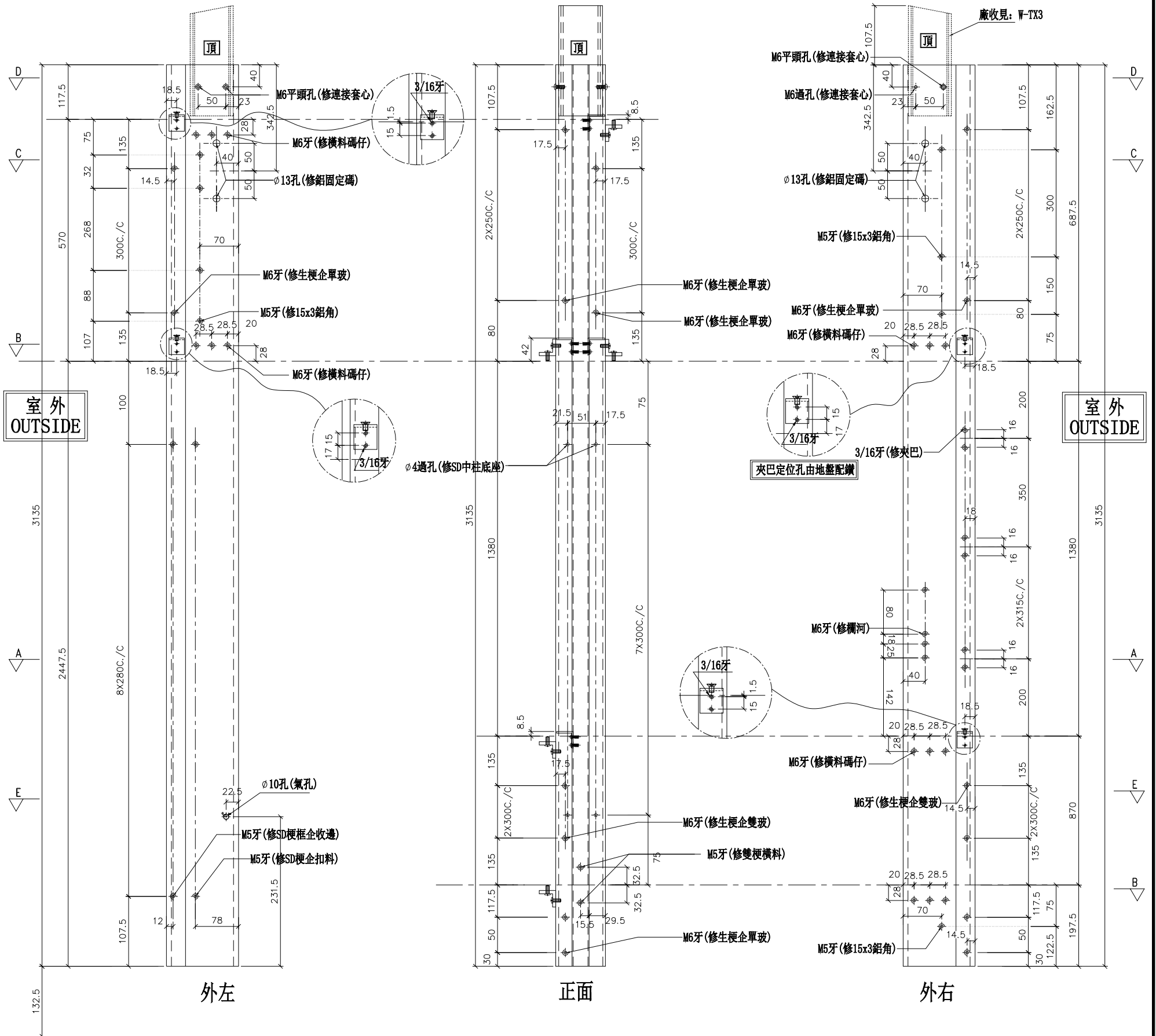
地盤

觀塘裕民坊

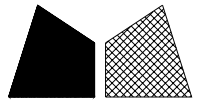
左SHL右SD梗

*請用A3紙打印

數量	位置	樓層
32	T5CW-M-2	10F~25F, 29F~49F
32	T5CW-G-2	10F~25F, 29F~49F
32	T5CW-G-1	10F~25F, 29F~49F
32	T5CW-E-2	10F~25F, 29F~49F
32	T5CW-E-1	10F~25F, 29F~49F
9	T5CW-C-1	10F~20F



名稱	雙生企	制圖	邱紅	2019.01.25	修改	
材料	X85547	復核	謝永林	2019.01.28	日期	
顏色	EC-DG-S332054 (3塗)	批准			圖號	SD-MR01

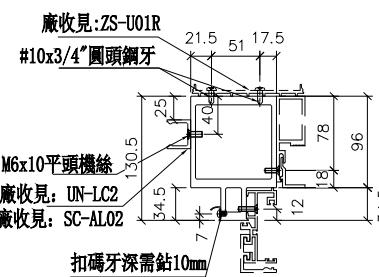
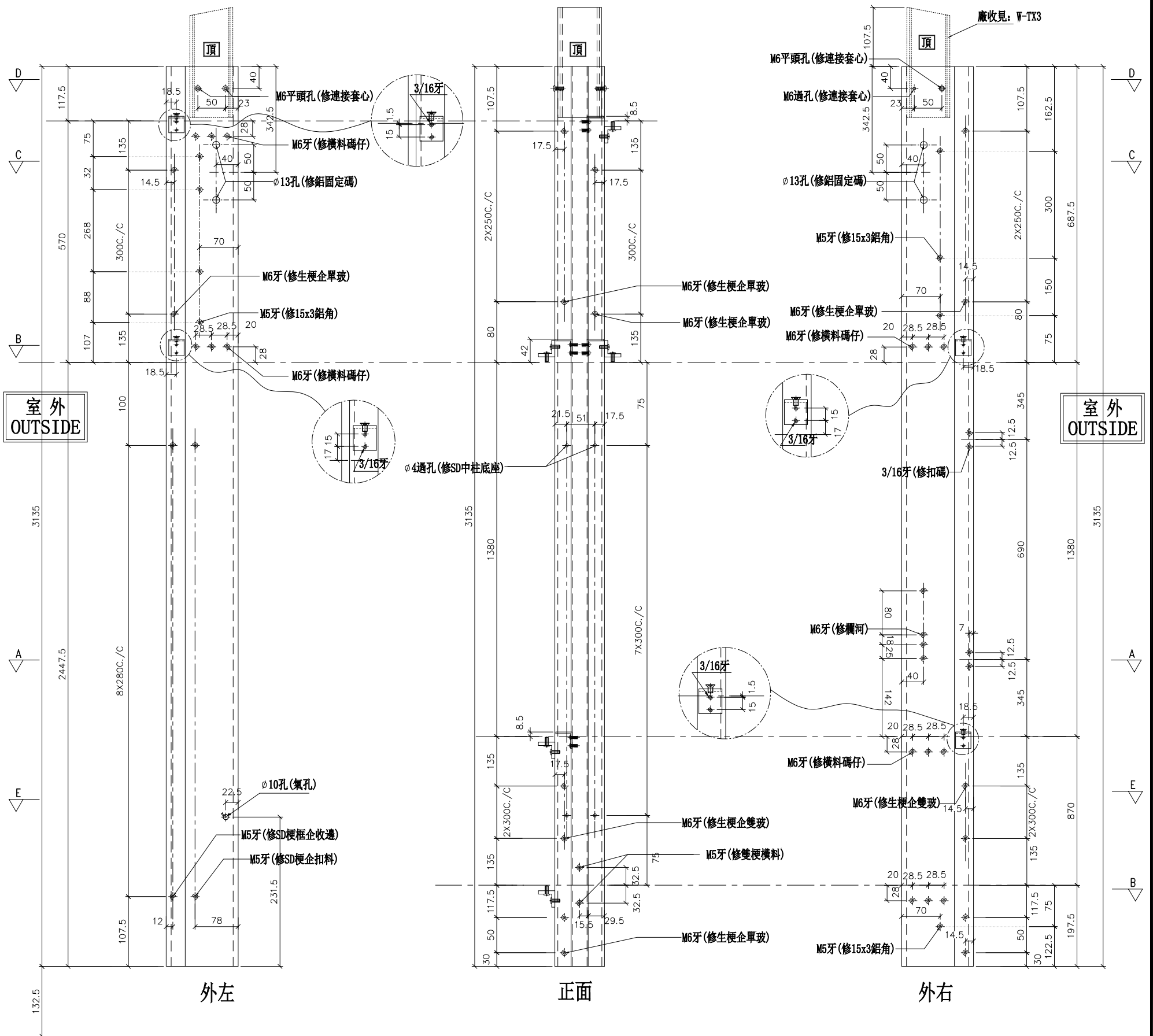


美特鋁質有限公司
MIDI Aluminium Fabricator Ltd.

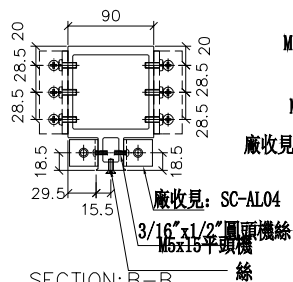
數量	位置	樓層
9	T5CW-C-1	10F~20F

工程號 J-837 地盤 觀塘裕民坊

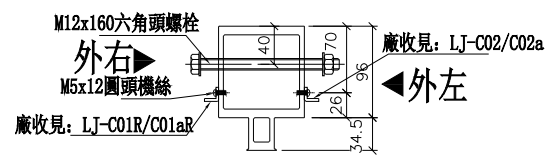
左SHR右SD梗 *請用A3紙打印



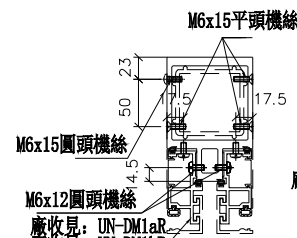
SECTION: A-A



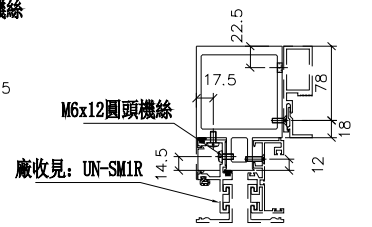
SECTION: B-B



SECTION: C-C

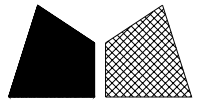


SECTION: D-D



SECTION: E-E

名稱	雙生企	制圖	邱紅	2019.01.25	修改	
材料	X85547	復核	謝永林	2019.01.28	日期	
顏色	EC-DG-S332054 (3塗)	批准			圖號	SD-MR01A



美特鋁質有限公司
MIDI Aluminium Fabricator Ltd.

工程號

J-837

地盤

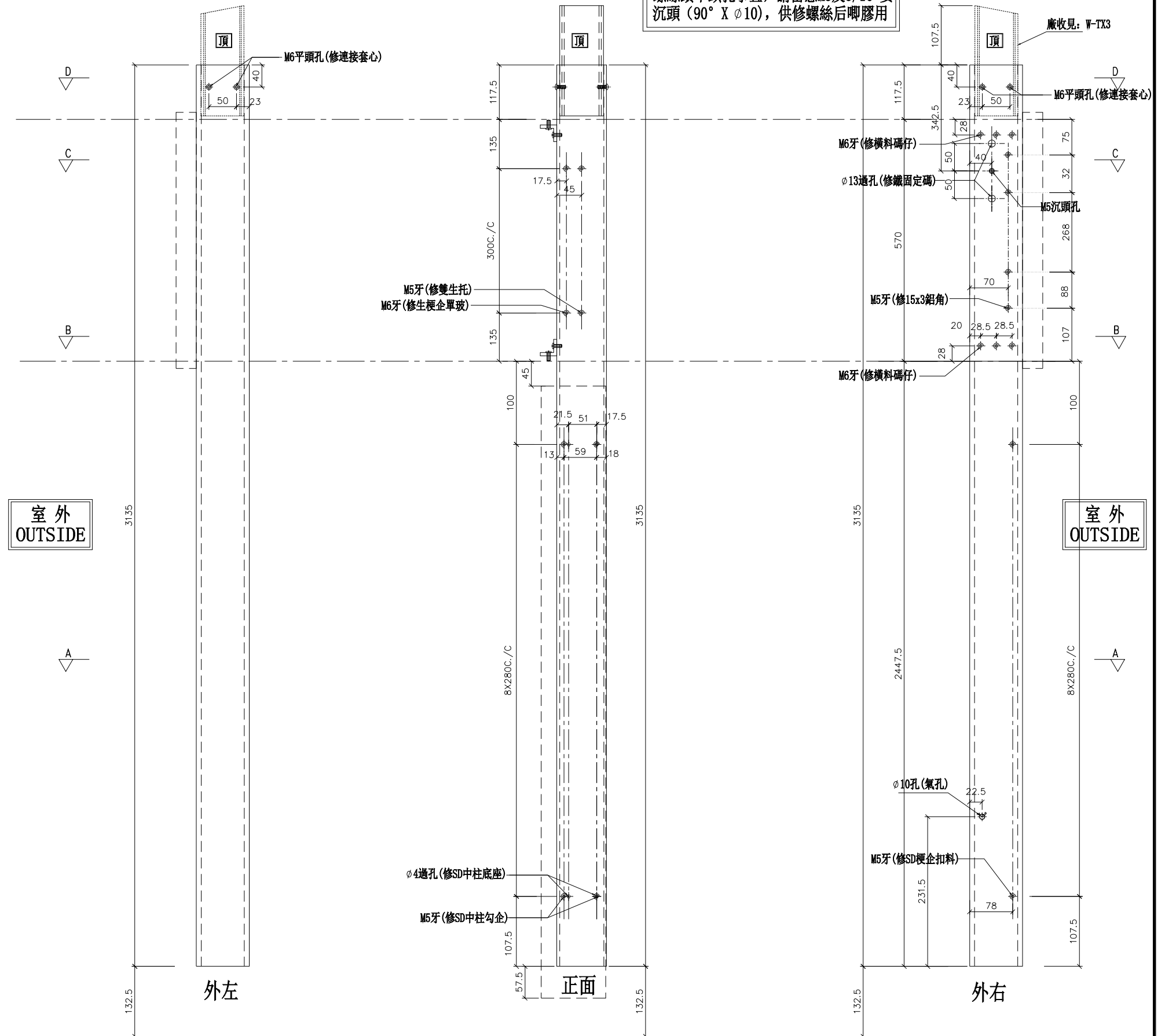
觀塘裕民坊

數量	位置	樓層
32	T5CW-M-2	10F~25F, 29F~49F
32	T5CW-G-2	10F~25F, 29F~49F
32	T5CW-G-1	10F~25F, 29F~49F
32	T5CW-E-2	10F~25F, 29F~49F
32	T5CW-E-1	10F~25F, 29F~49F
18	T5CW-C-1	10F~20F

左SD梗右SD生

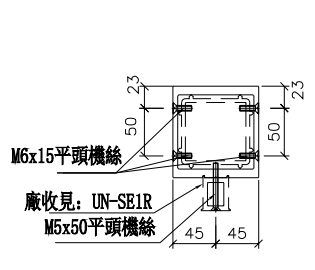
*請用A3紙打印

*注意:
螺絲鑽平頭孔事宜, 請留意M5及3/16"要
沉頭(90° X Ø10), 供修螺絲后腳膠用

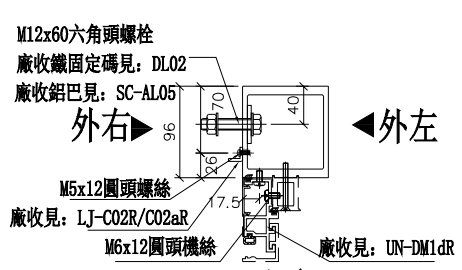


室外
OUTSIDE

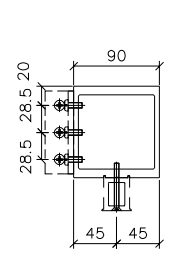
室外
OUTSIDE



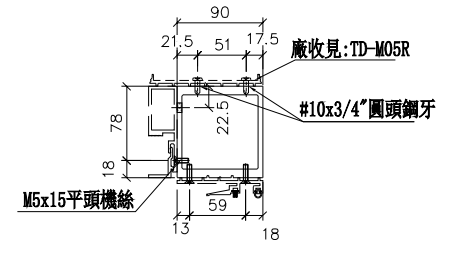
SECTION: D-D



SECTION: C-C

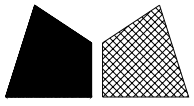


SECTION: B-B



SECTION: A-A

名稱	SD中企(外凹)	制圖	邱紅	2019.01.25	修改		
材料	X85548	復核	謝永林	2019.01.28	日期		
顏色	EC-DG-S332054 (3塗)	批准			圖號	SD-MR02	



美特鋁質有限公司

MIDI Aluminium Fabricator Ltd.

工程號

J-837

地盤

觀塘裕民坊

數量

位置

樓層

64

T5CW-M-2

10F~25F, 29F~49F

32

T5CW-G-1

10F~25F, 29F~49F

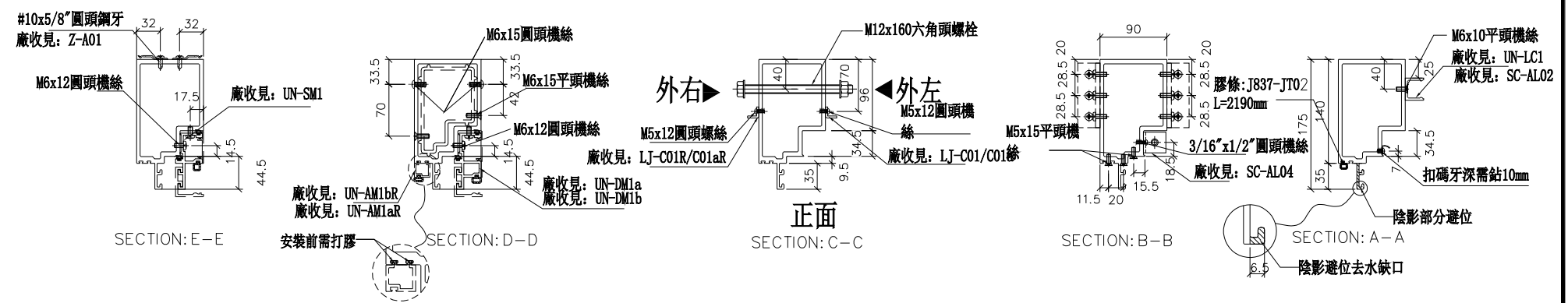
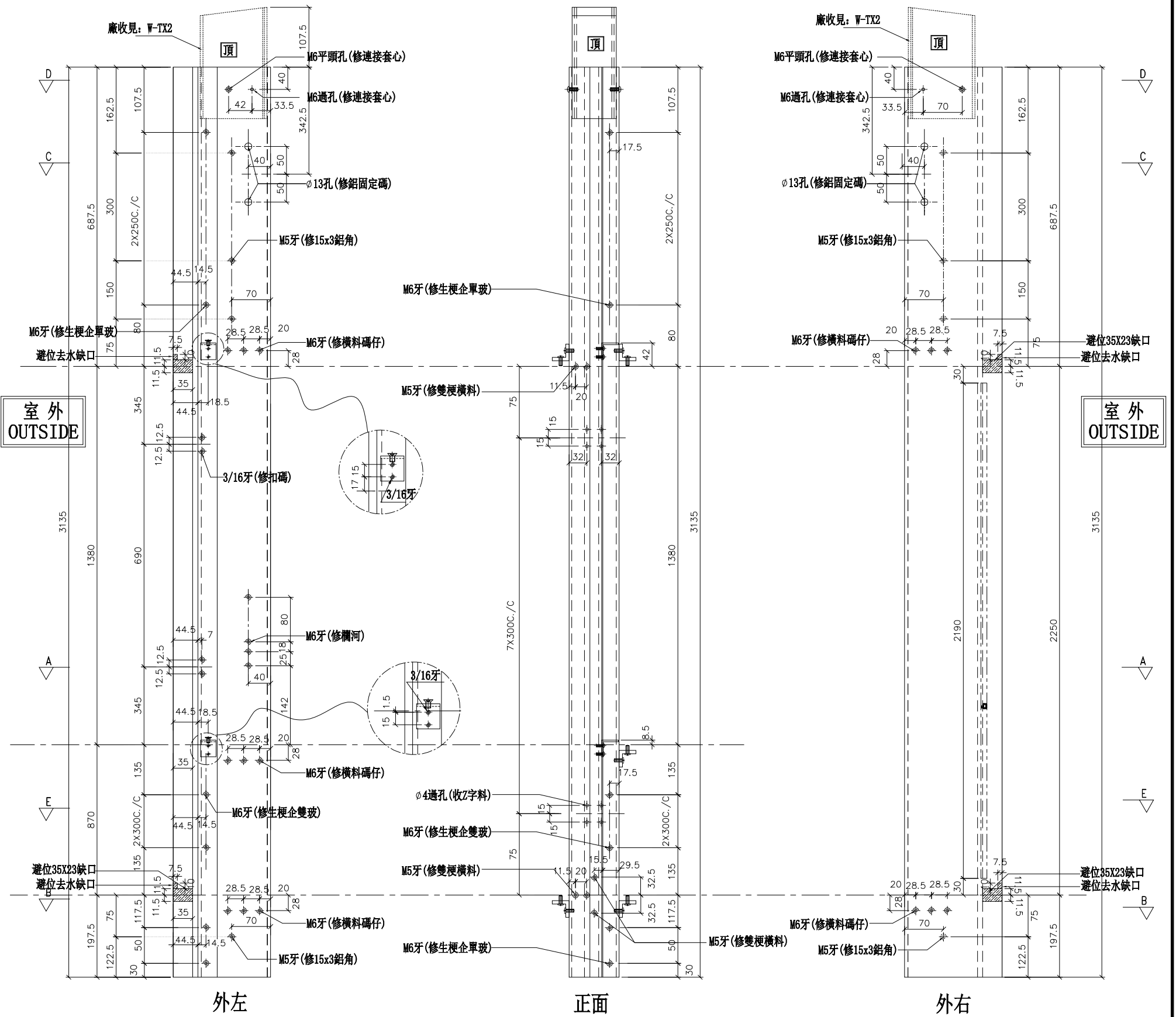
32

T5CW-E-1

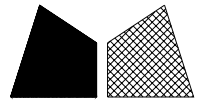
10F~25F, 29F~49F

左梗窗右SHL

*請用A3紙打印



名稱	生梗企	制圖	邱紅	2019.01.25	修改	
材料	X85546	復核	謝永林	2019.01.28	日期	
顏色	EC-DG-S332054 (3塗)	批准			圖號	G-MS01



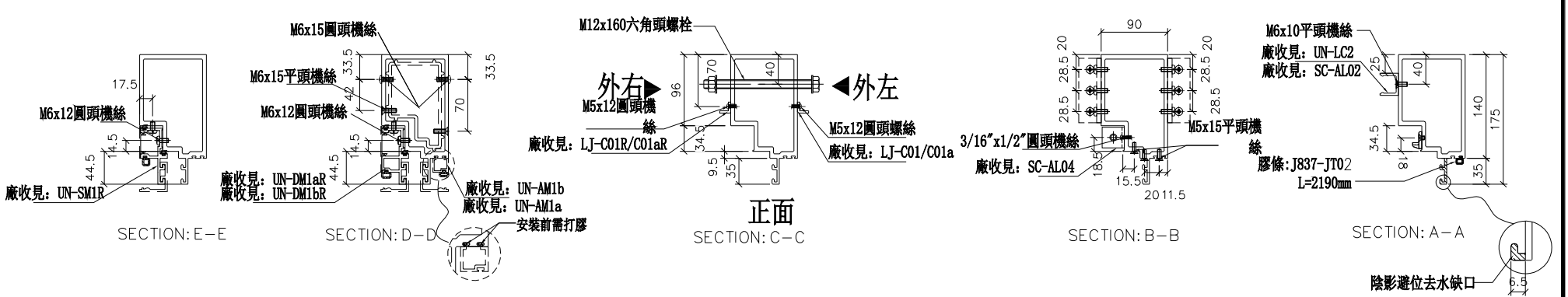
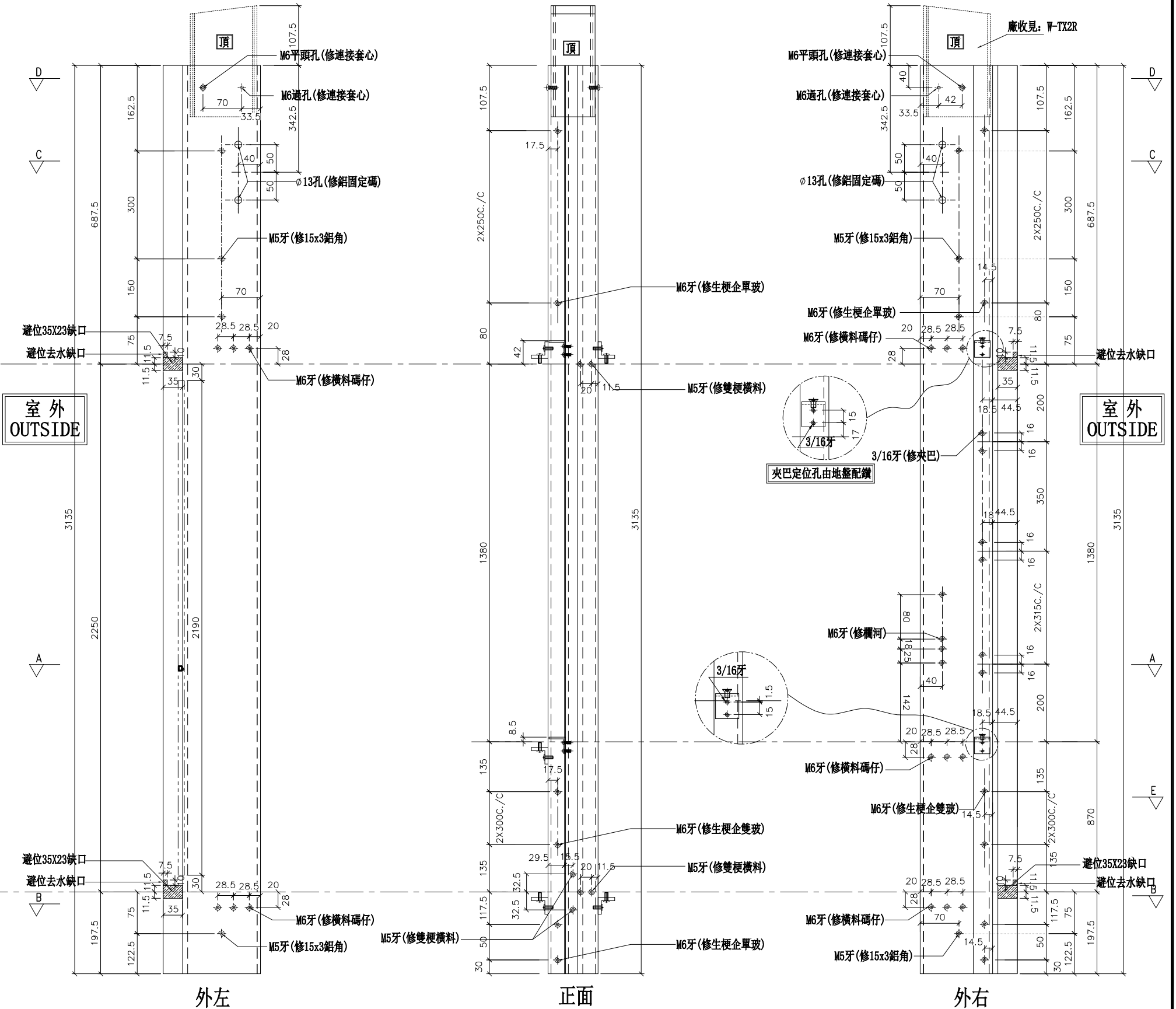
美特鋁質有限公司
MIDI Aluminium Fabricator Ltd.

數量	位置	樓層
32	T5CW-M-1	10F~25F, 29F~49F
9	T5CW-C-1	10F~20F

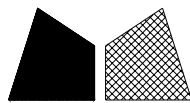
工程號 J-837 地盤 觀塘裕民坊

左SHL右梗窗

*請用A3紙打印



名稱	生梗企	制圖	邱紅	2019.01.25	修改	
材料	X85546	復核	謝永林	2019.01.28	日期	
顏色	EC-DG-S332054 (3塗)	批准			圖號	G-MS02



美特鋁質有限公司

MIDI Aluminium Fabricator Ltd.

數量	位置	樓層
32	T5CW-H-2	10F~25F, 29F~49F
9	T5CW-A-3	10F~20F

工程號

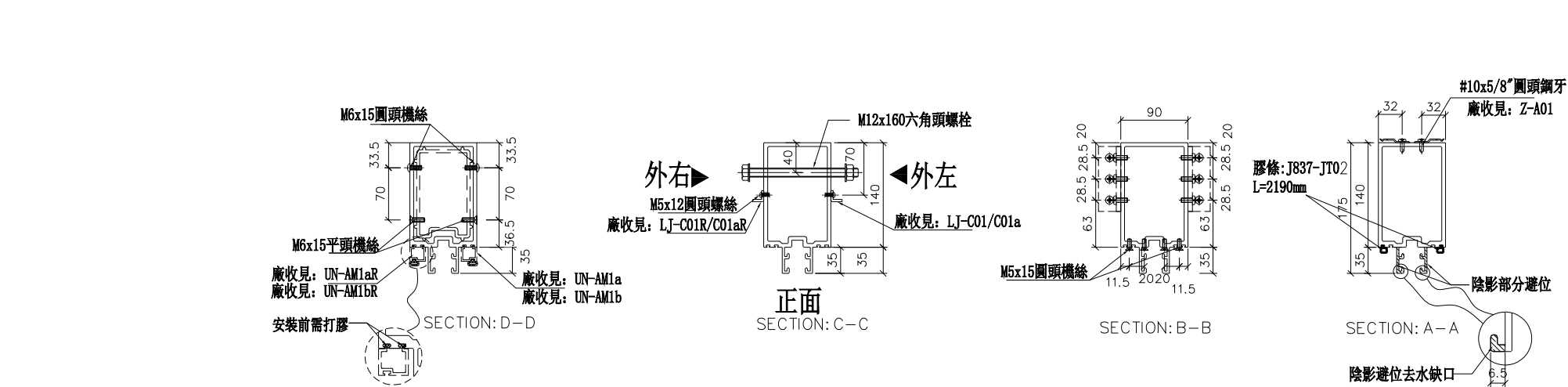
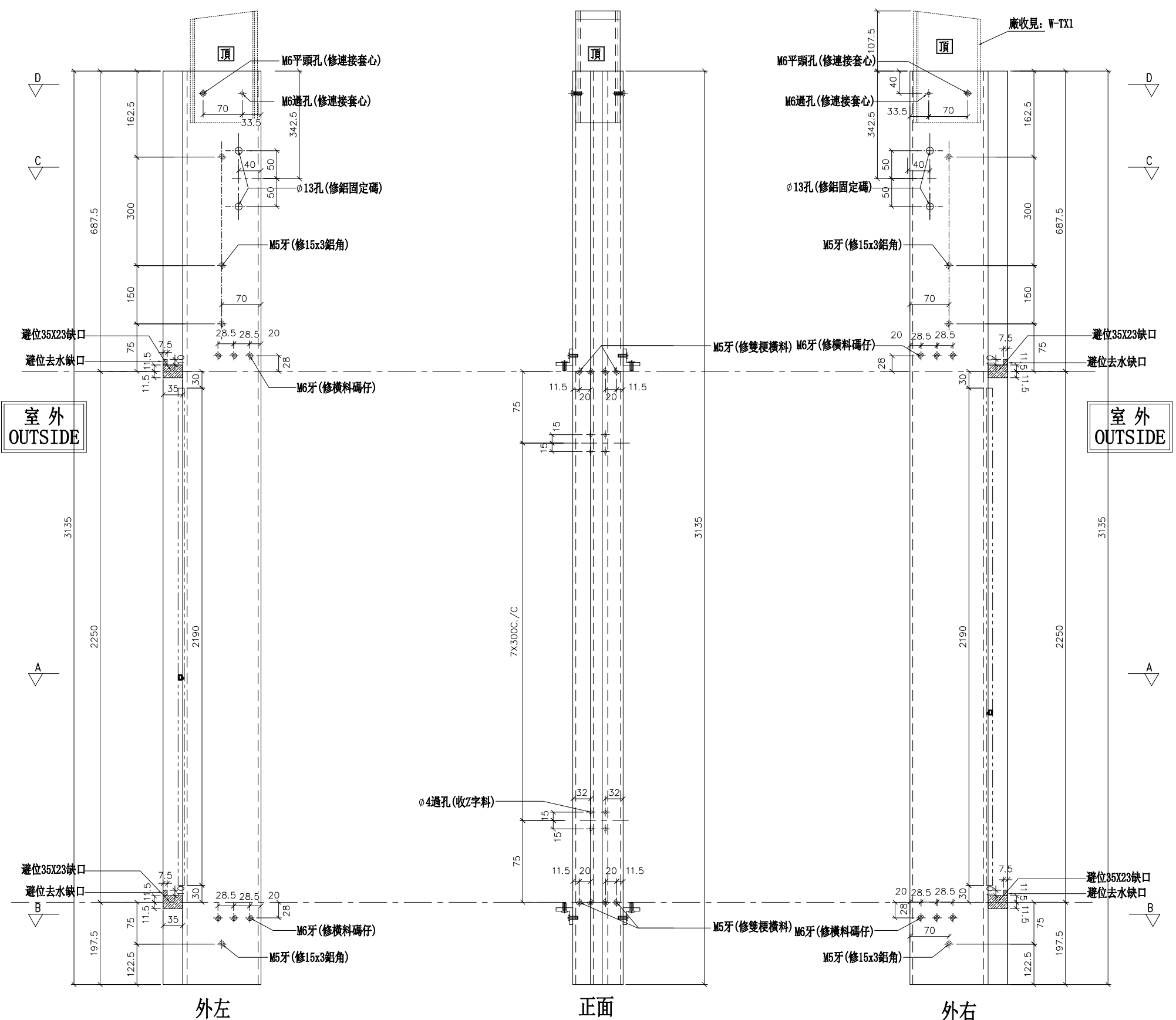
J-837

地盤

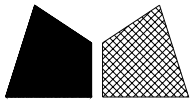
觀塘裕民坊

左梗窗右梗窗

*請用A3紙打印



名稱	雙梗企	制圖	邱紅	2019.01.25	修改		
材料	X85545	復核	謝永林	2019.01.28	日期		
顏色	EC-DG-S332054 (3塗)	批准			圖號	G-MS03	

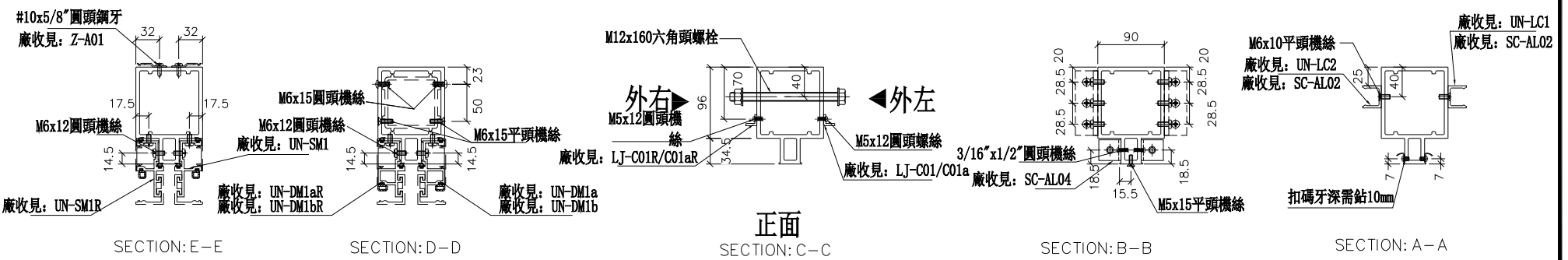
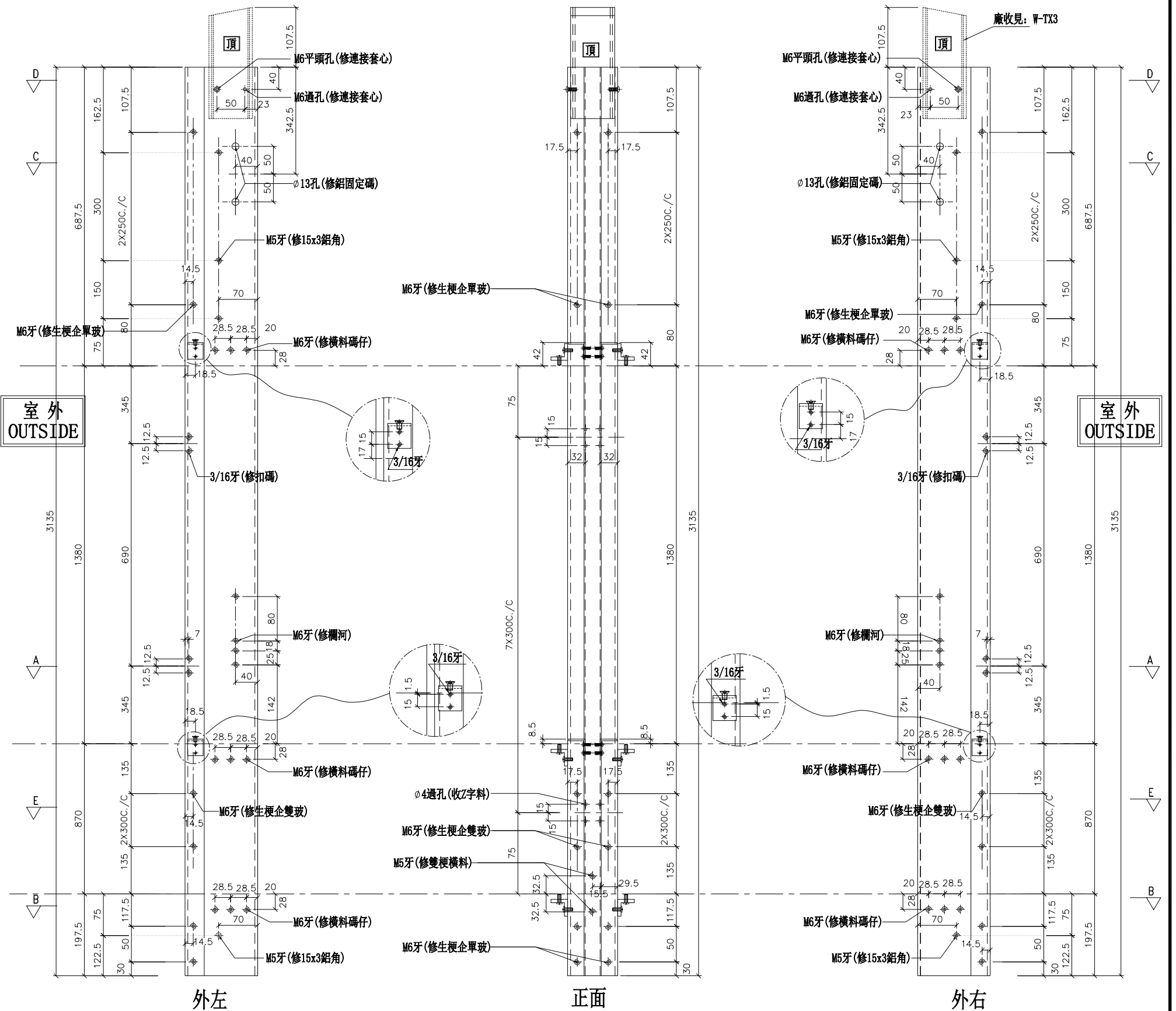


美特鋁質有限公司
MIDI Aluminium Fabricator Ltd.

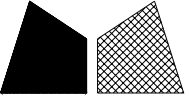
數量	位置	樓層
64	T5CW-JK-1	10F~25F, 29F~49F
32	T5CW-H-2	10F~25F, 29F~49F
18	T5CW-A-3	10F~20F

工程號 J-837 地盤 觀塘裕民坊

左SHR右SHL *請用A3紙打印



名稱	雙生企1	制圖	邱紅	2019.01.25	修改	
材料	X85550	復核	謝永林	2019.01.28	日期	
顏色	EC-DG-S332054 (3塗)	批准			圖號	G-MS04



美特鋁質有限公司

MIDI Aluminium Fabricator Ltd.

數量	位置	樓層
32	T5CW-L-2	10F~25F, 29F~49F
9	T5CW-C-1	10F~20F

工程號

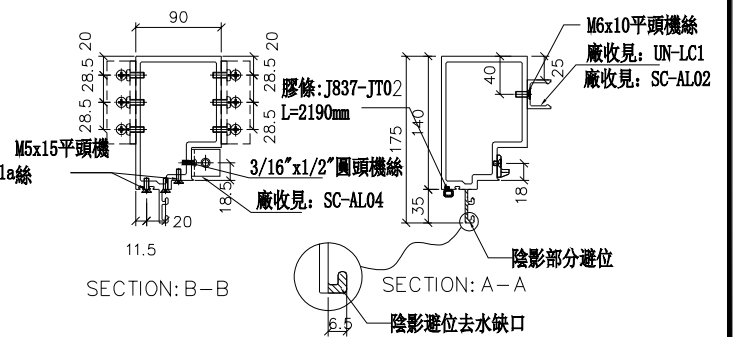
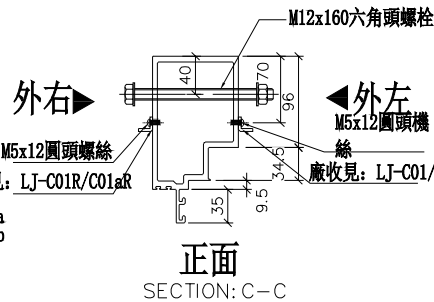
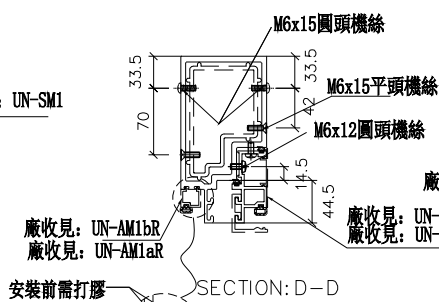
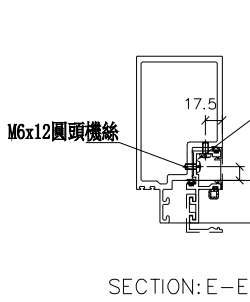
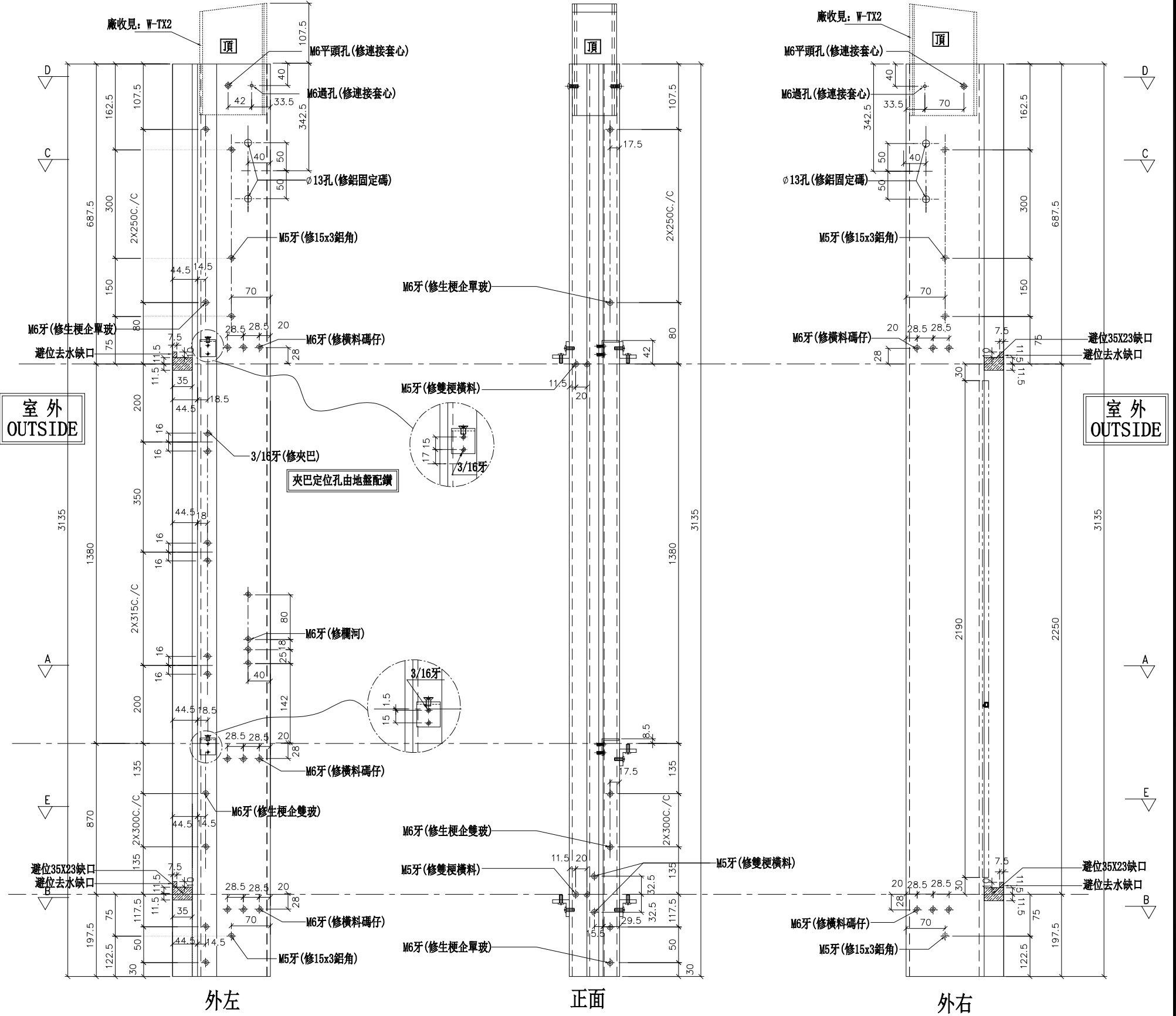
J-837

地盤

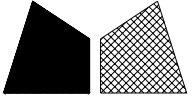
觀塘裕民坊

左梗窗右SHR

*請用A3紙打印



名稱	生梗企	制圖	邱紅	2019.01.25	修改		
材料	X85546	復核	謝永林	2019.01.28	日期		
顏色	EC-DG-S332054 (3塗)	批准			圖號	G-MS05	



美特鋁質 有限公司

MIDI Aluminium Fabricator Ltd.

工程號

J-837

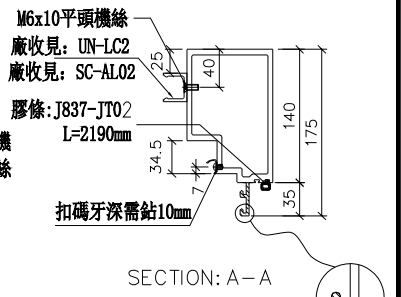
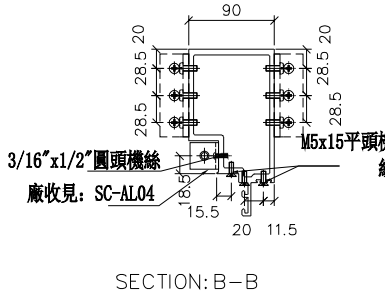
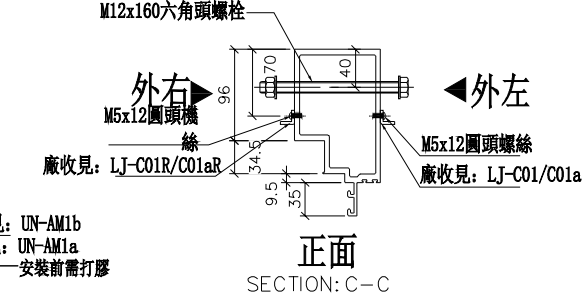
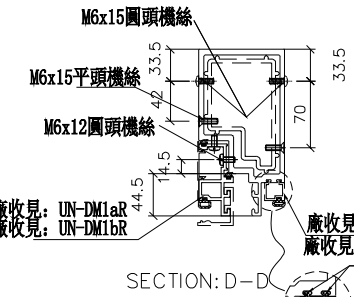
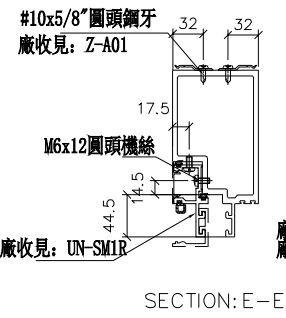
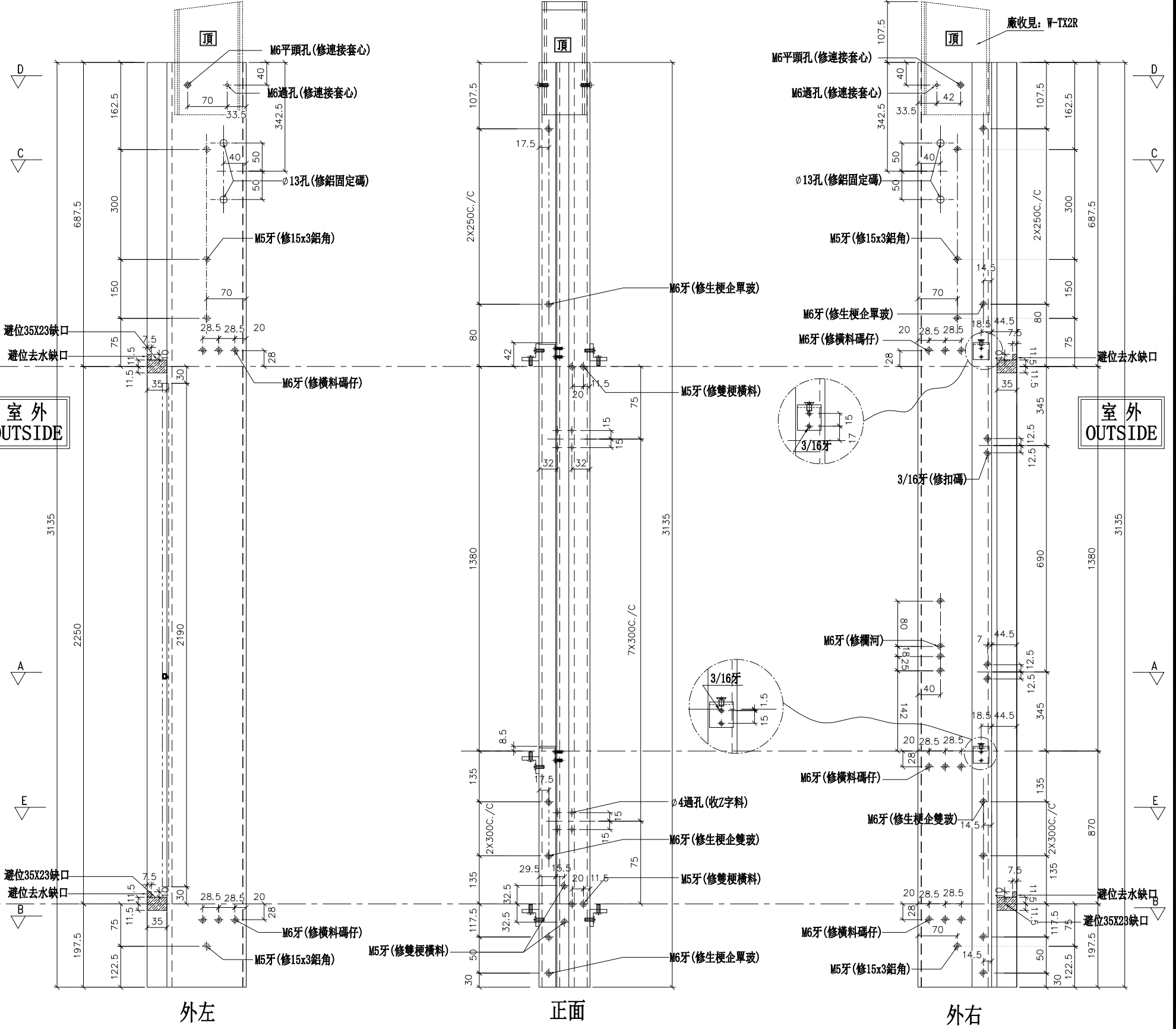
地盤

觀塘裕民坊

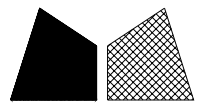
數量	位置	樓層
64	T5CW-N-1	10F~25F, 29F~49F
64	T5CW-L-1	10F~25F, 29F~49F
32	T5CW-F-2	10F~25F, 29F~49F
32	T5CW-D-2	10F~25F, 29F~49F

左SHR右梗窗

*請用A3紙打印



名稱	生梗企	制圖	邱紅	2019.01.25	修改	
材料	X85546	復核	謝永林	2019.01.28	日期	
顏色	EC-DG-S332054 (3塗)	批准			圖號	G-MS06



美特鋁質 有限公司
MIDI Aluminium Fabricator Ltd.

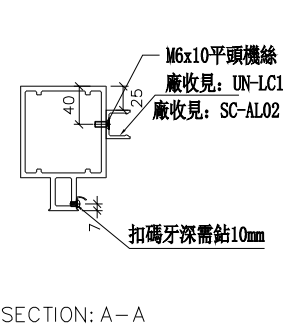
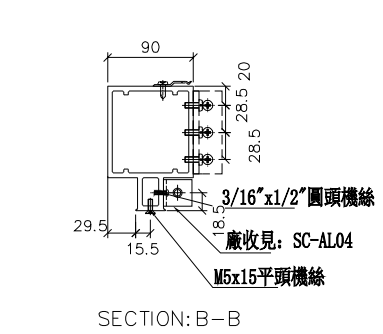
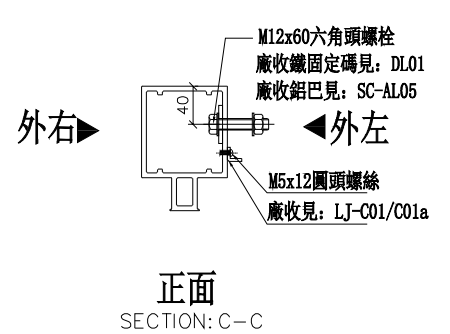
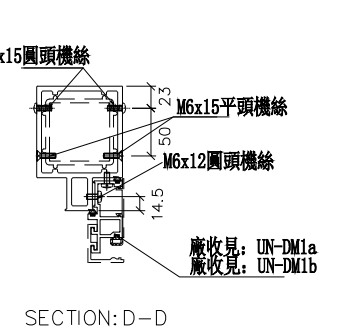
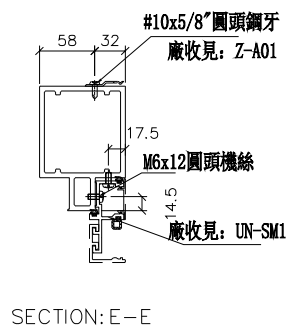
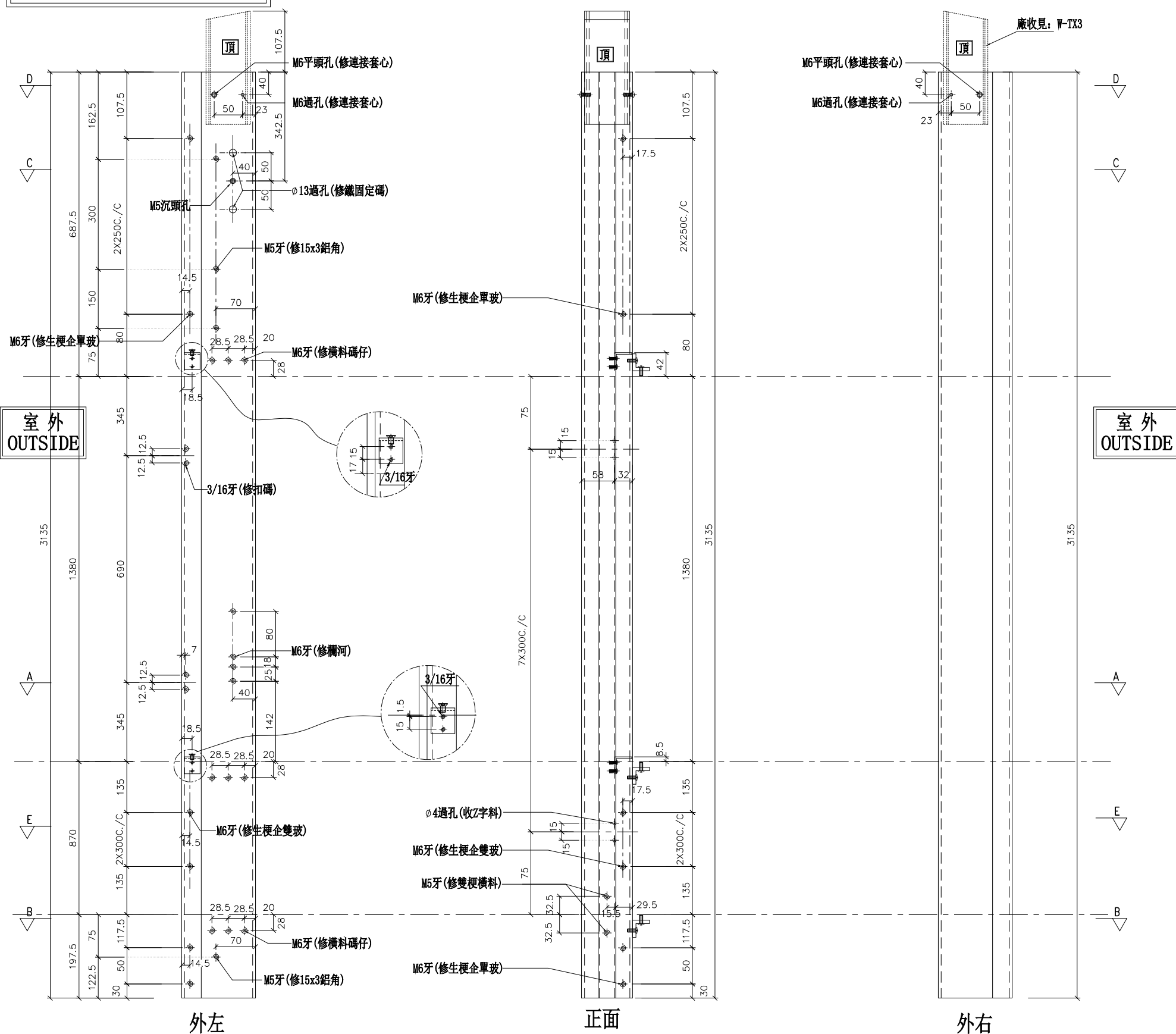
工程號 J-837 地盤 觀塘裕民坊

左靠牆 (SHL) *請用A3紙打印

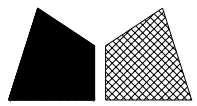
*注意：
螺絲鑽平頭孔事宜，請留意M5及3/16"要
沉頭 (90° X Ø10)，供修螺絲後卸膠用

數量	位置	樓層
32	T5CW-A-2	10F~25F, 29F~49F
32	T5CW-A-1	10F~25F, 29F~49F
32	T5CW-M-1	10F~25F, 29F~49F
32	T5CW-L-2	10F~25F, 29F~49F
32	T5CW-H-3	10F~25F, 29F~49F
32	T5CW-G-2	10F~25F, 29F~49F

32	T5CW-E-2	10F~25F, 29F~49F
9	T5CW-C-1	10F~20F
32	T5CW-M-2	10F~25F, 29F~49F



名稱	雙生企1	制圖	邱紅	2019.01.25	修改	
材料	X85550	復核	謝永林	2019.01.28	日期	
顏色	EC-DG-S332054 (3塗)	批准			圖號	G-MS07



美特鋁質有限公司

MIDI Aluminium Fabricator Ltd.

工程號

J-837

地盤

觀塘裕民坊

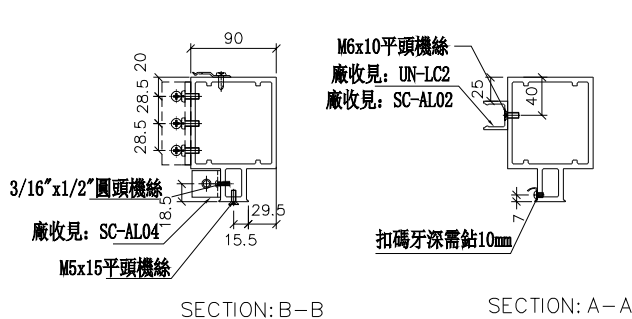
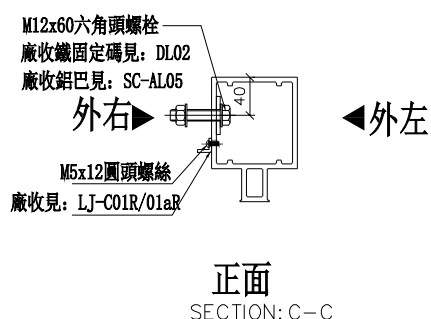
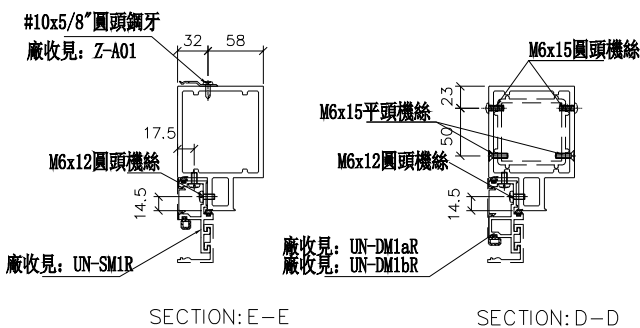
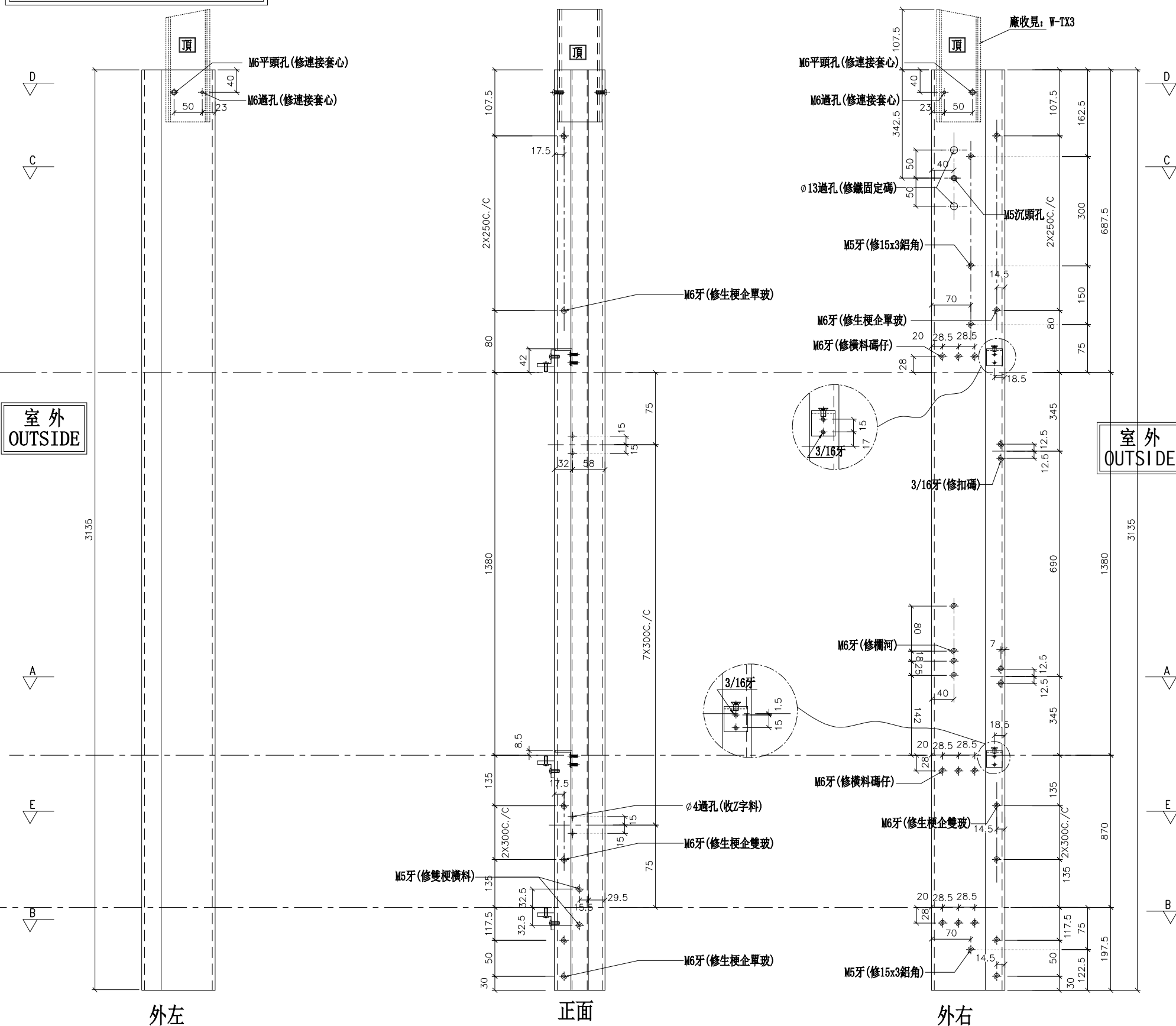
數量	位置	樓層
32	T5CW-A-2	10F~25F, 29F~49F
32	T5CW-N-1	10F~25F, 29F~49F
32	T5CW-M-1	10F~25F, 29F~49F
32	T5CW-L-2	10F~25F, 29F~49F
32	T5CW-L-1	10F~25F, 29F~49F
32	T5CW-H-3	10F~25F, 29F~49F

32	T5CW-H-1	10F~25F, 29F~49F
32	T5CW-F-1	10F~25F, 29F~49F
32	T5CW-D-1	10F~25F, 29F~49F

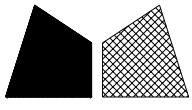
右靠牆 (SHR)

*請用A3紙打印

*注意:
螺絲鑽平頭孔事宜, 請留意M5及3/16"要
沉頭 (90° X Ø10), 供修螺絲后唧膠用



名稱	雙生企1	制圖	邱紅	2019.01.25	修改	
材料	X85550	復核	謝永林	2019.01.28	日期	
顏色	EC-DG-S332054 (3塗)	批准			圖號	G-MS07R



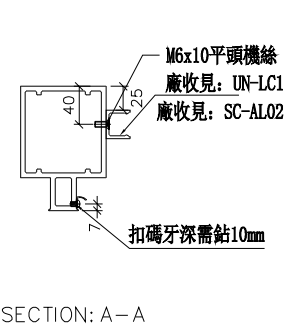
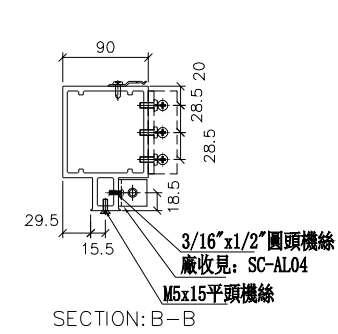
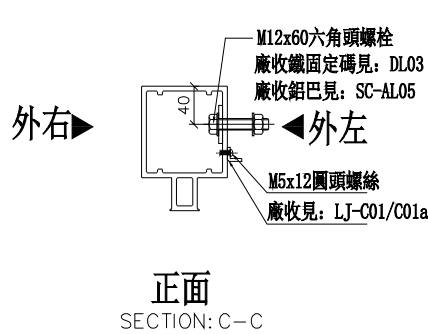
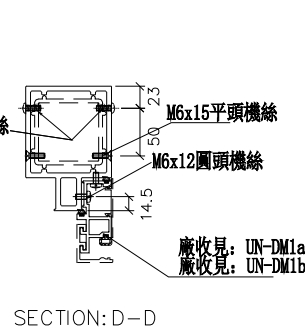
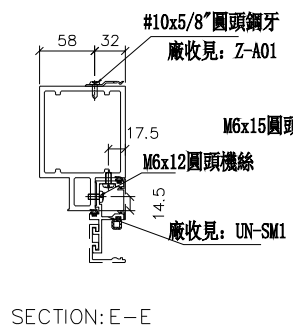
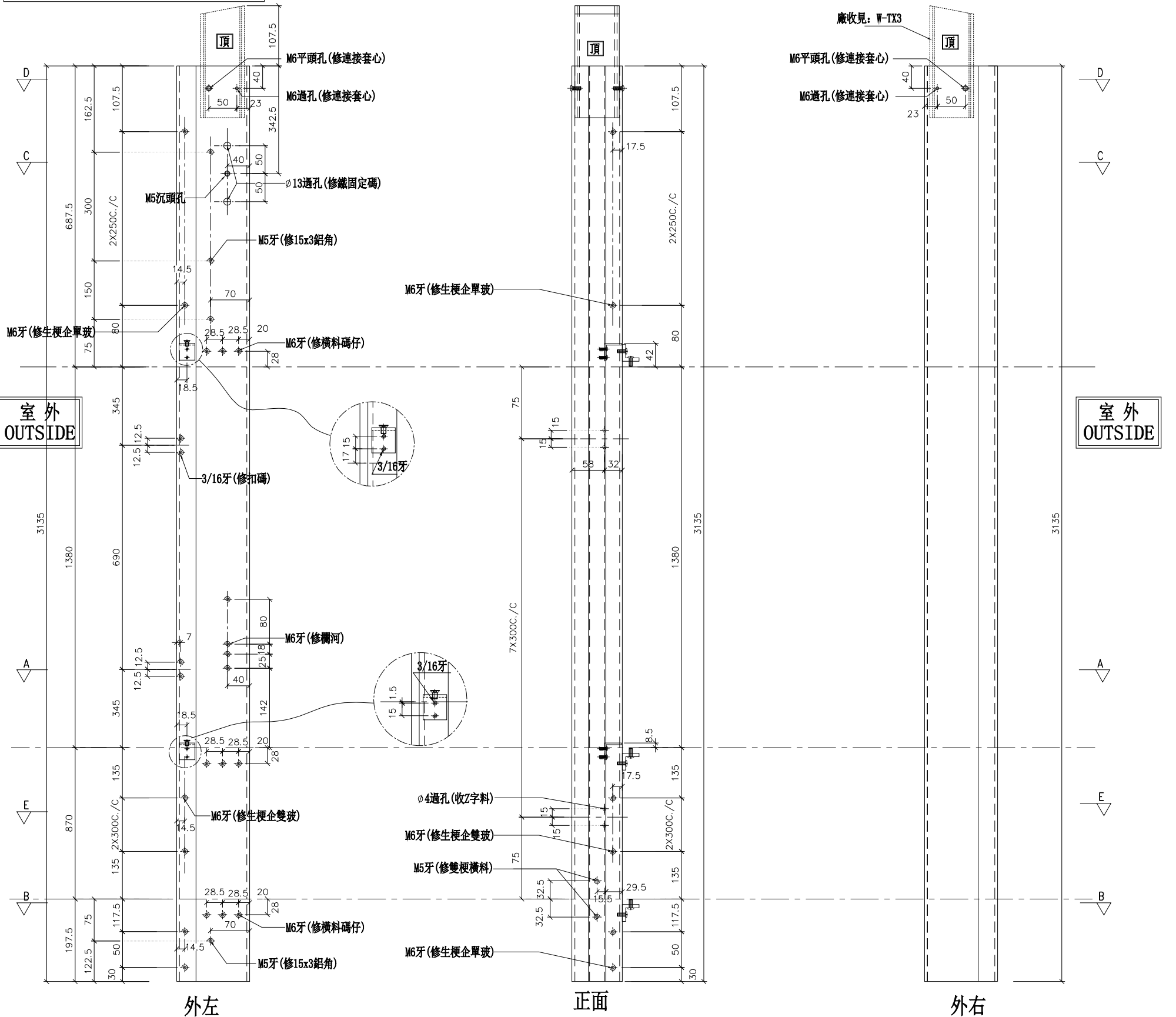
美特鋁質有限公司
MIDI Aluminium Fabricator Ltd.

數量	位置	樓層
32	T5CW-G-1	10F~25F, 29F~49F
32	T5CW-E-1	10F~25F, 29F~49F

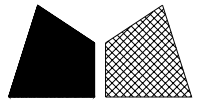
工程號 J-837 地盤 觀塘裕民坊

左靠牆 (SHL) *請用A3紙打印

*注意:
螺絲鑽平頭孔事宜, 請留意M5及3/16"要
沉頭 (90° X Ø10), 供修螺絲后唧膠用



名稱	雙生企1	制圖	邱紅	2019.01.25	修改		
材料	X85550	復核	謝永林	2019.01.28	日期		
顏色	EC-DG-S332054 (3塗)	批准			圖號	G-MS08	



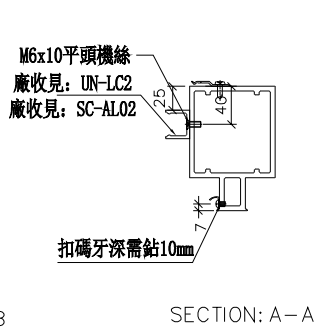
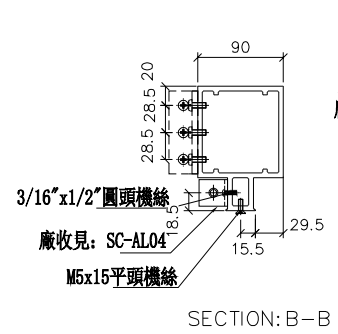
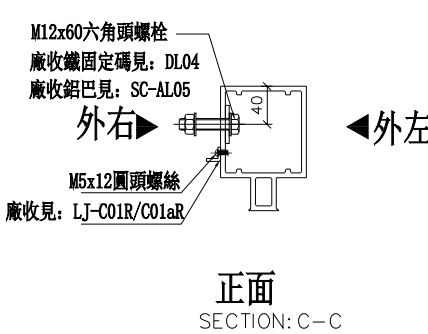
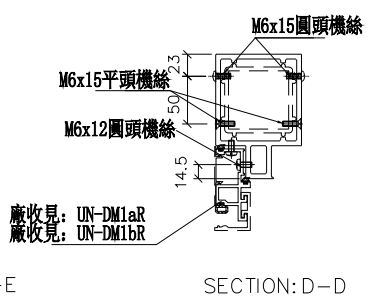
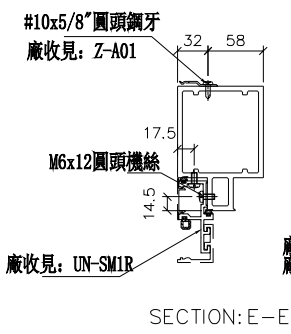
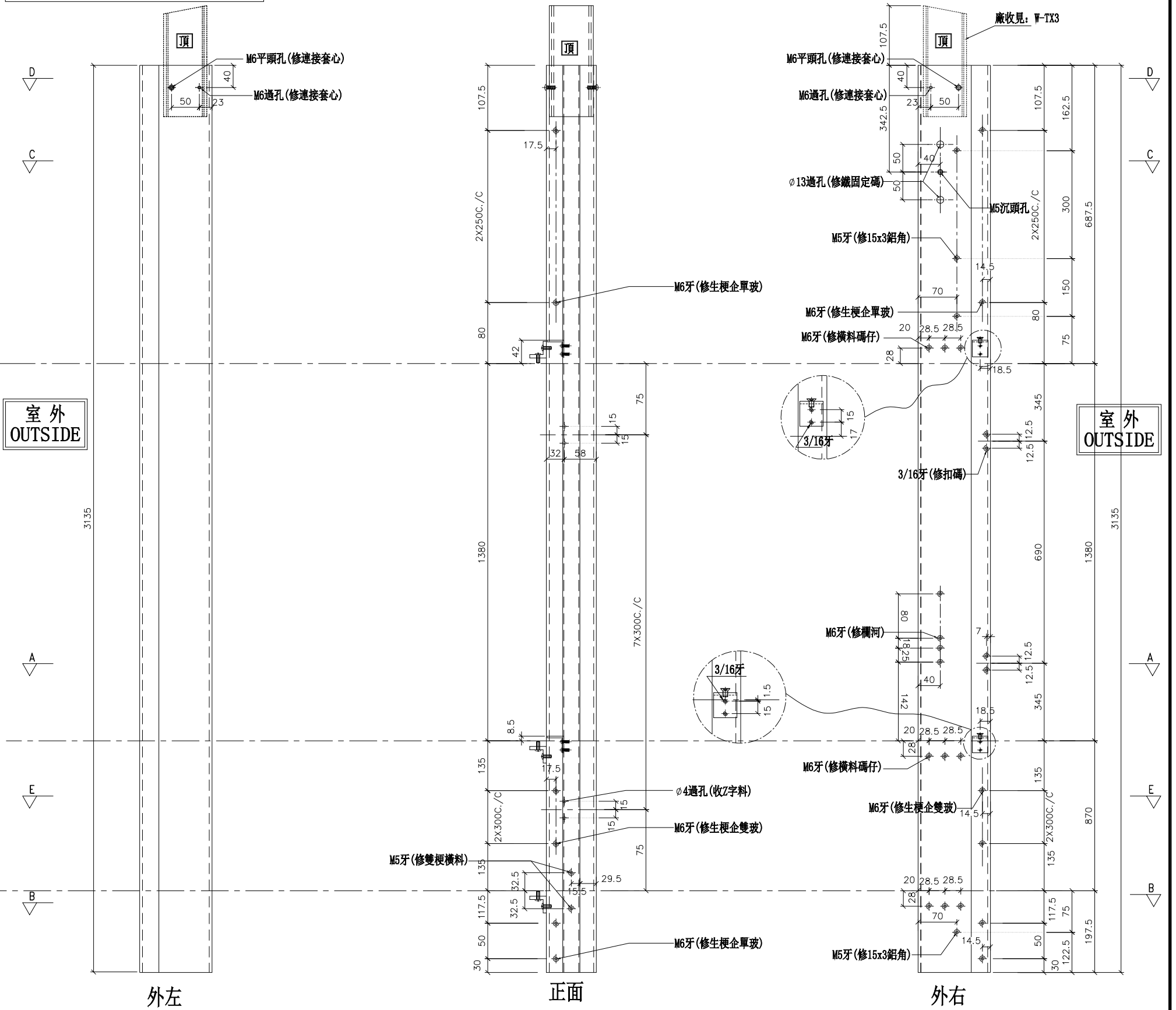
美特鋁質有限公司
MIDI Aluminium Fabricator Ltd.

數量	位置	樓層
32	T5CW-F-2	10F~25F, 29F~49F
32	T5CW-D-2	10F~25F, 29F~49F

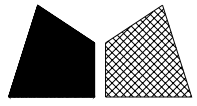
工程號 J-837 地盤 觀塘裕民坊

右靠牆 (SHR) *請用A3紙打印

*注意:
螺絲鑽平頭孔事宜, 請留意M5及3/16"要
沉頭 (90° X Ø10), 供修螺絲后唧膠用



名稱	雙生企1	制圖	邱紅	2019.01.25	修改	
材料	X85550	復核	謝永林	2019.01.28	日期	
顏色	EC-DG-S332054 (3塗)	批准			圖號	G-MS08R



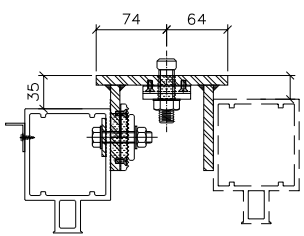
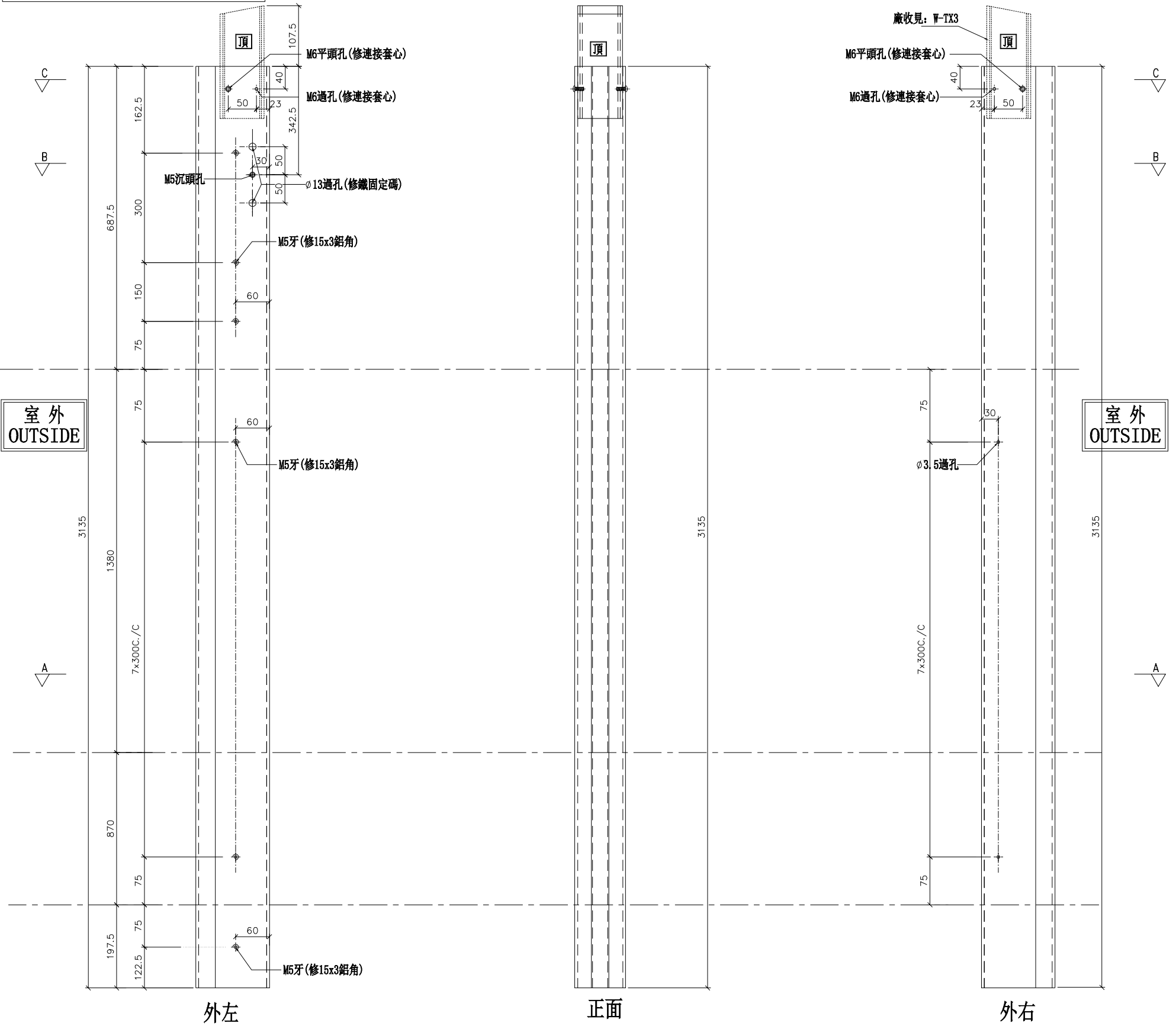
美特鋁質有限公司
MIDI Aluminium Fabricator Ltd.

數量	位置	樓層
32	T5CW-M-2	10F~25F, 29F~49F
9	T5CW-C-1	10F~20F

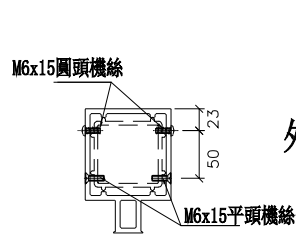
工程號 J-837 地盤 觀塘裕民坊

(左邊) 雙主企位 *請用A3紙打印

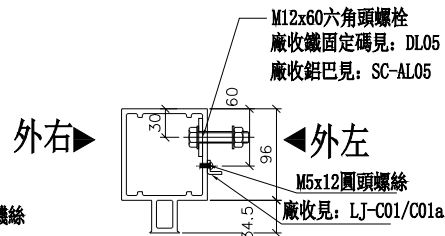
*注意:
螺絲鑽平頭孔事宜, 請留意M5及3/16"要
沉頭 (90° X Ø10), 供修螺絲后唧膠用



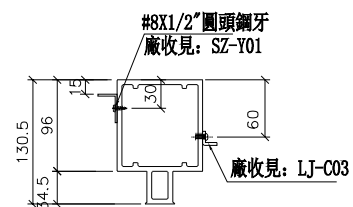
鐵固定碼見: DL05安裝示意圖



SECTION: C-C

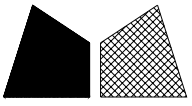


正面
SECTION: B-B



SECTION: A-A

名稱	雙生企1	制圖	邱紅	2019.01.25	修改		
材料	X85550	復核	謝永林	2019.01.28	日期		
顏色	EC-DG-S332054 (3塗)	批准			圖號	G-MS09	



美特鋁質有限公司

MIDI Aluminium Fabricator Ltd.

工程號

J-837

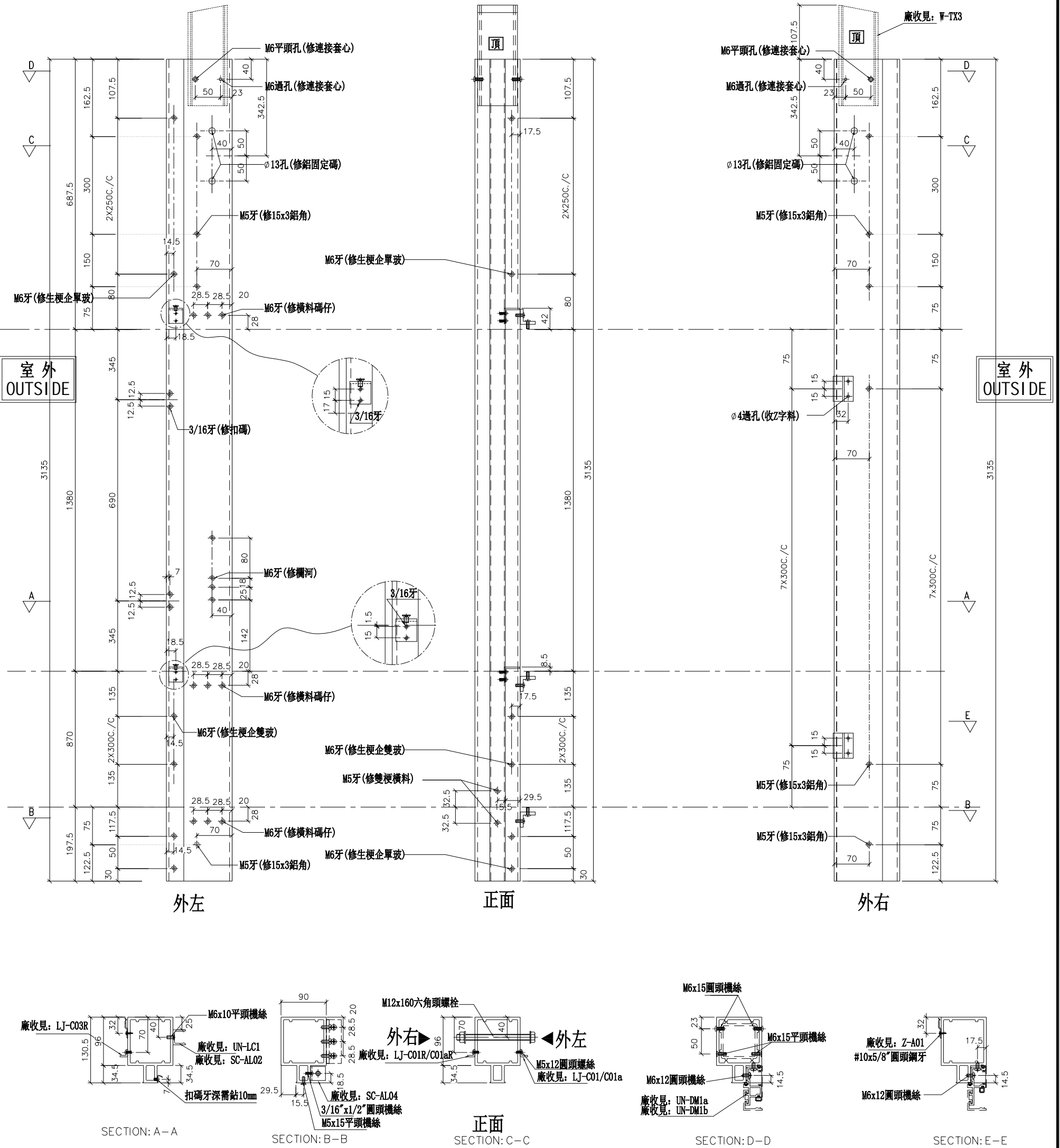
地盤

觀塘裕民坊

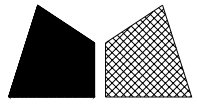
(左邊) 雙主企位

*請用A3紙打印

數量	位置	樓層
32	T5CW-M-2	10F~25F, 29F~49F
9	T5CW-C-1	10F~20F



名稱	雙生企1	制圖	邱紅	2019.01.25	修改	
材料	X85550	復核	謝永林	2019.01.28	日期	
顏色	EC-DG-S332054 (3塗)	批准			圖號	G-MS10



美特鋁質有限公司
MIDI Aluminium Fabricator Ltd.

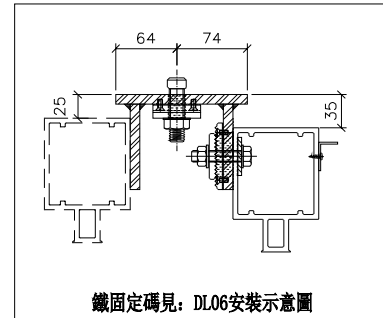
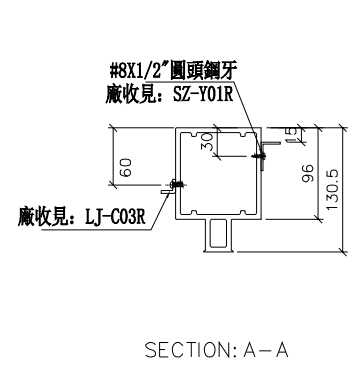
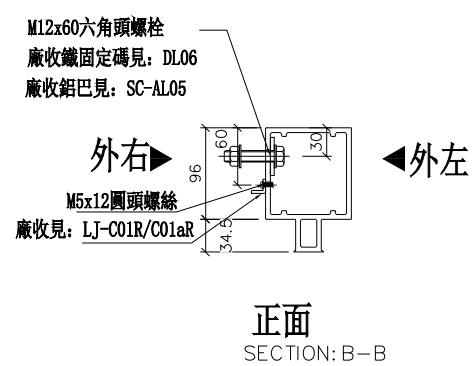
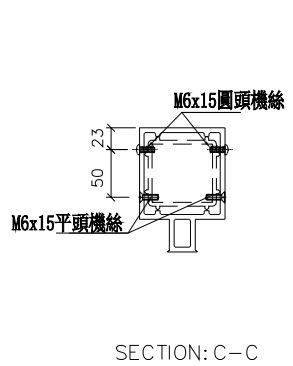
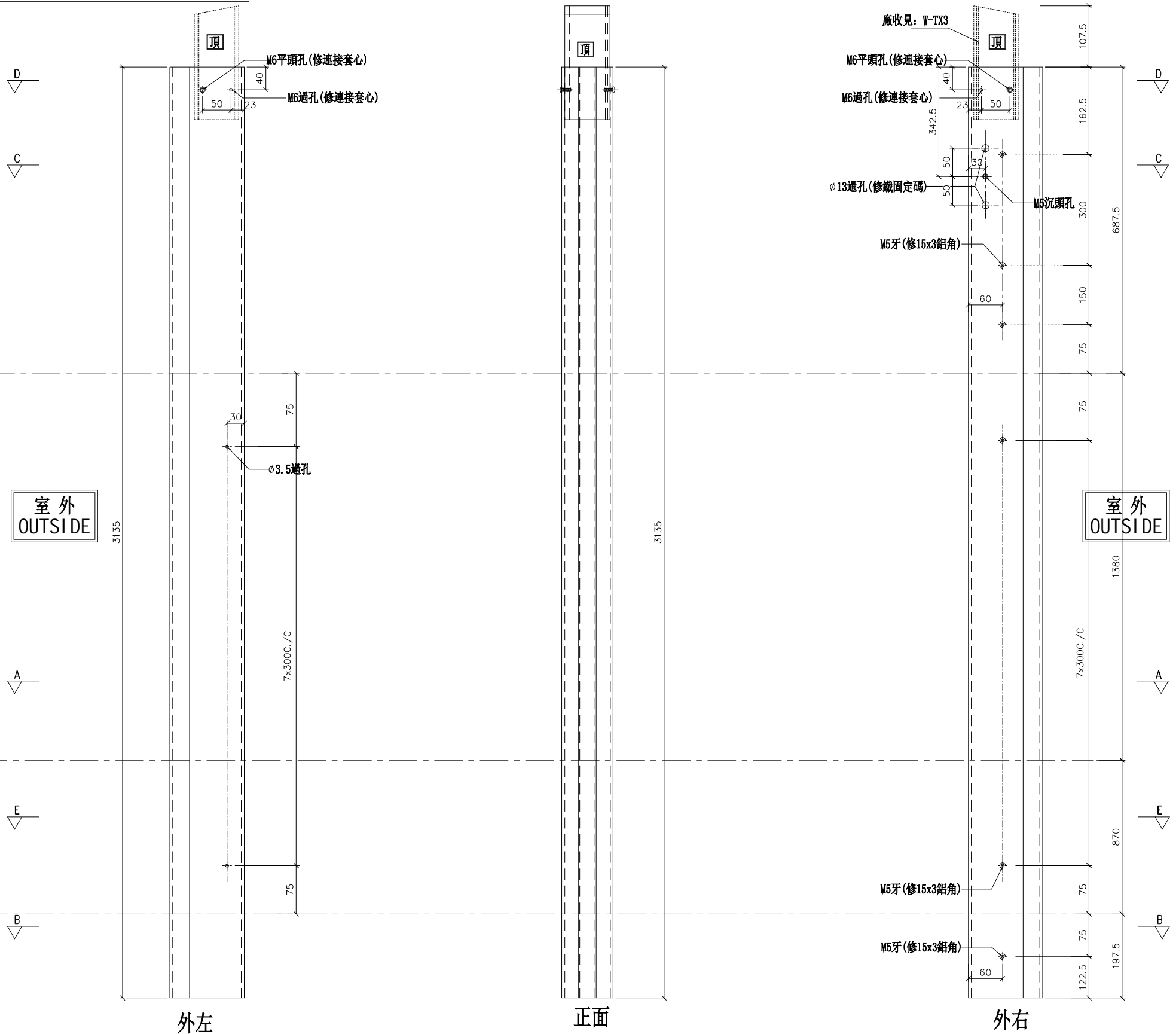
工程號 J-837 地盤 觀塘裕民坊

數量	位置	樓層
32	T5CW-N-1	10F~25F, 29F~49F
32	T5CW-L-1	10F~25F, 29F~49F
32	T5CW-H-2	10F~25F, 29F~49F
9	T5CW-C-1	10F~20F

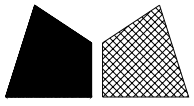
(右邊) 雙主企位

*請用A3紙打印

*注意:
螺絲鑽平頭孔事宜, 請留意M5及3/16"要
沉頭 (90° X ϕ 10), 供修螺絲后唧膠用



名稱	雙生企1	制圖	邱紅	2019.01.25	修改	
材料	X85550	復核	謝永林	2019.01.28	日期	
顏色	EC-DG-S332054 (3塗)	批准			圖號	G-MS09R



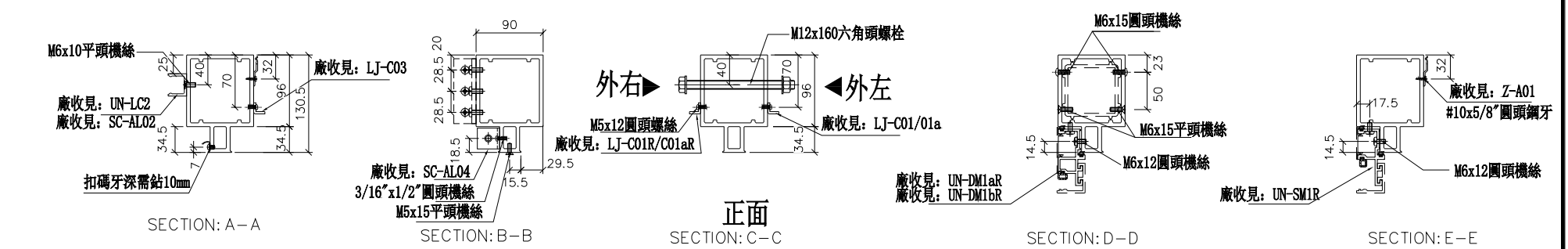
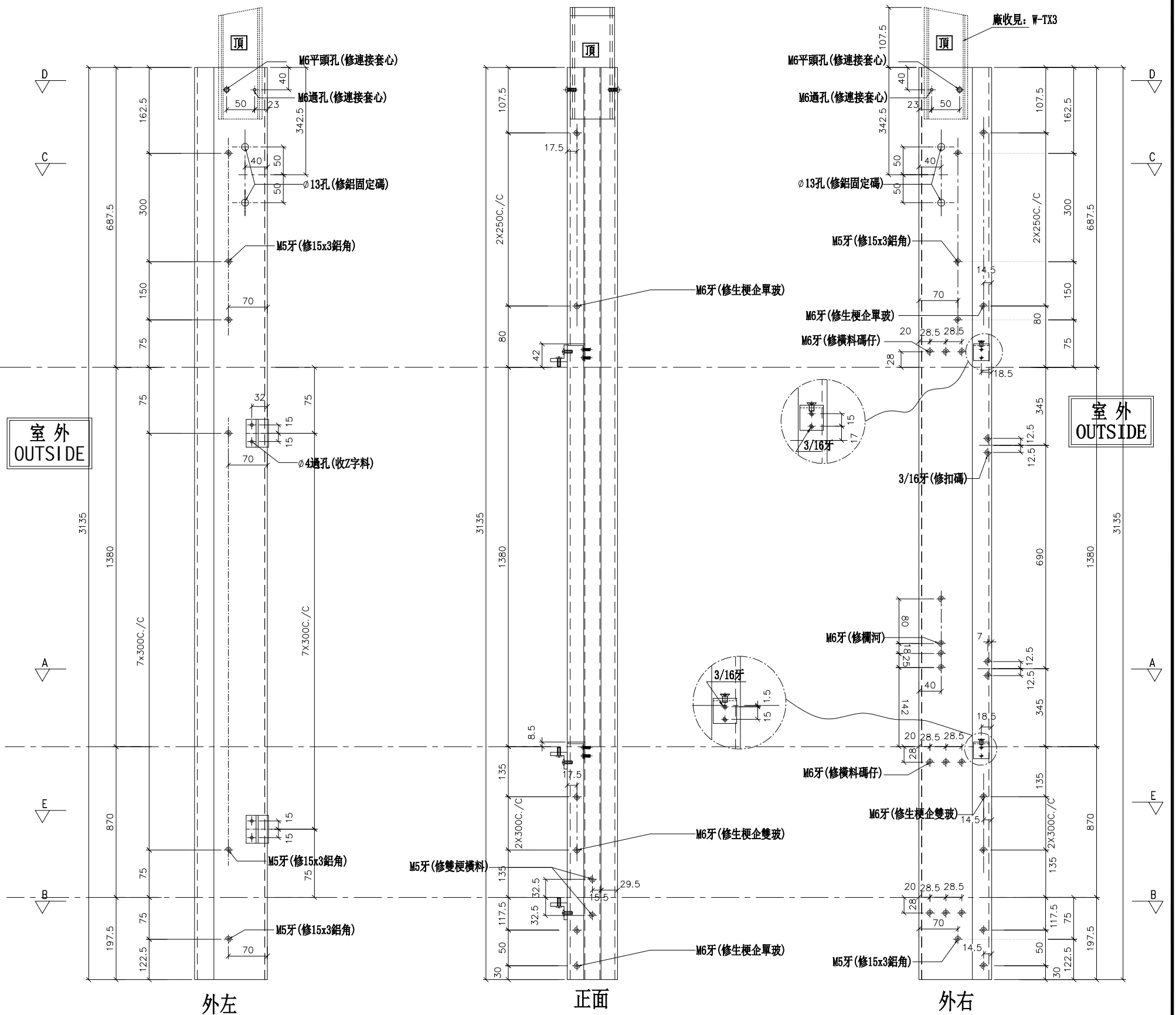
美特鋁質有限公司
MIDI Aluminium Fabricator Ltd.

數量	位置	樓層
32	T5CW-N-1	10F~25F, 29F~49F
32	T5CW-L-1	10F~25F, 29F~49F
32	T5CW-H-2	10F~25F, 29F~49F

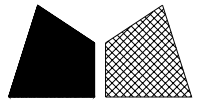
工程號 J-837 地盤 觀塘裕民坊

(右邊) 雙主企位

*請用A3紙打印



名稱	雙生企1	制圖	邱紅	2019.01.25	修改	
材料	X85550	復核	謝永林	2019.01.28	日期	
顏色	EC-DG-S332054 (3塗)	批准			圖號	G-MS10R



美特鋁質有限公司

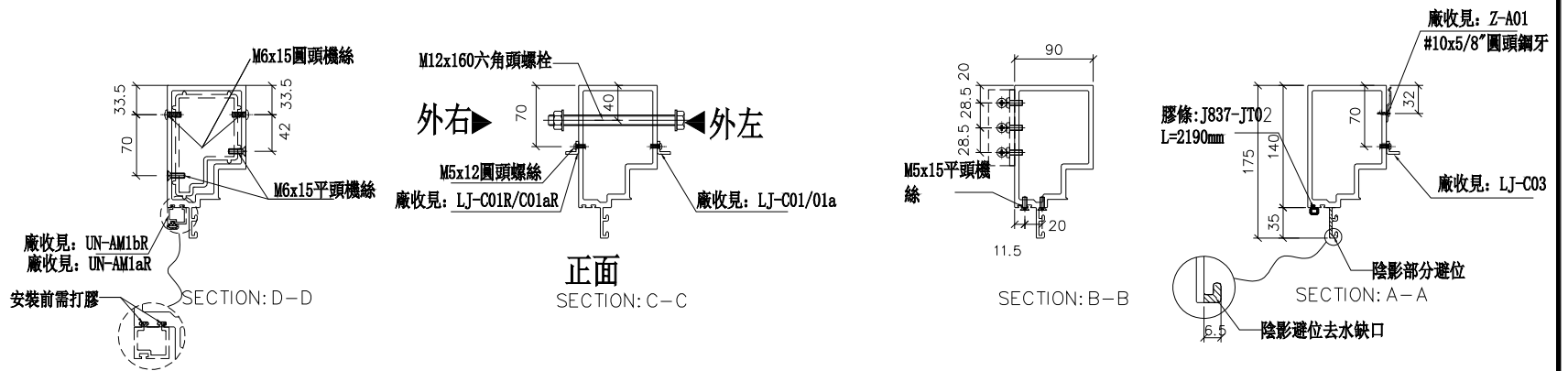
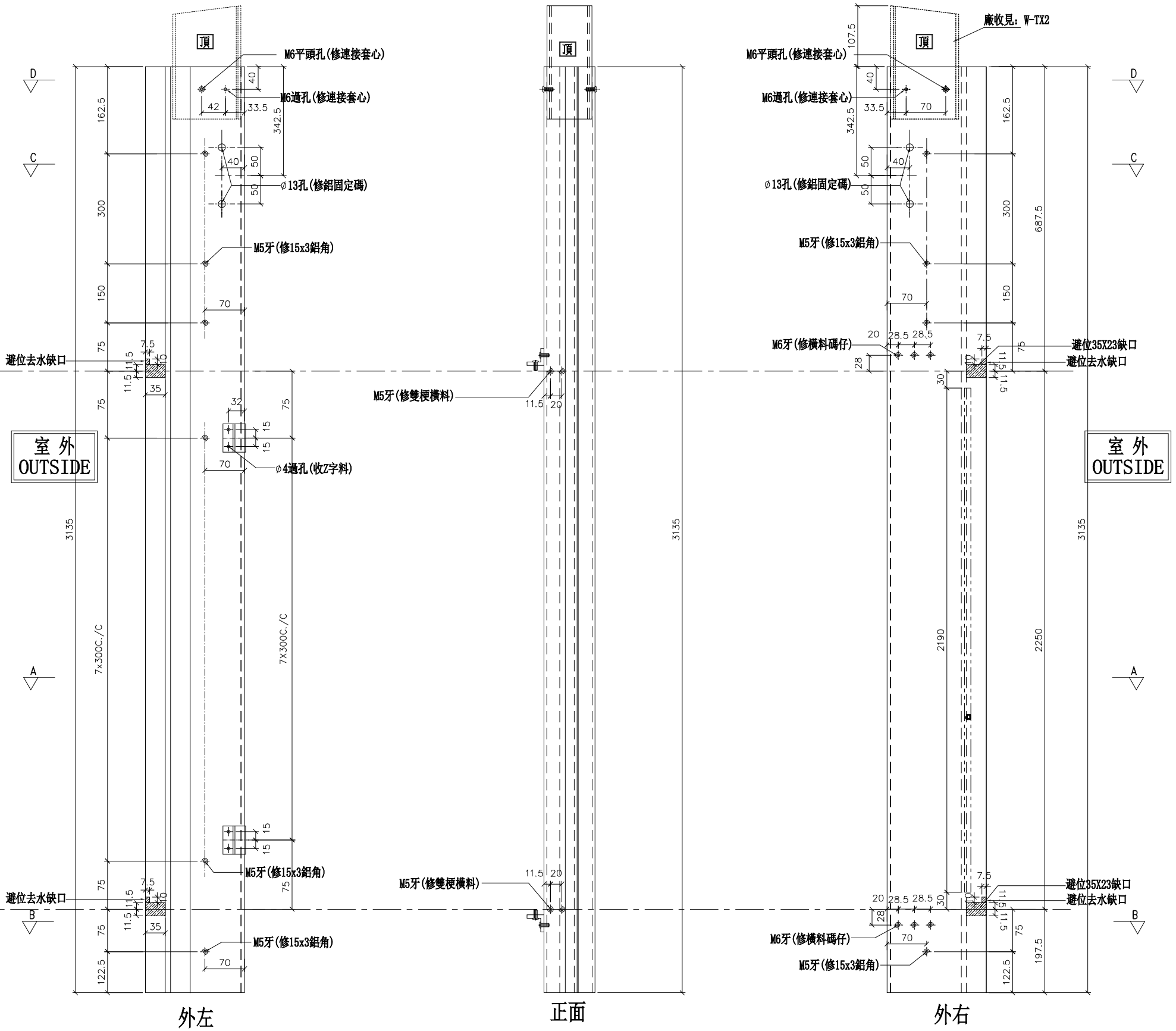
MIDI Aluminium Fabricator Ltd.

數量	位置	樓層
9	T5CW-C-1	10F~20F

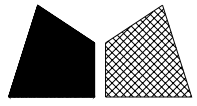
工程號	J-837	地盤	觀塘裕民坊
-----	-------	----	-------

(右邊) 雙主企位 (梗窗)

*請用A3紙打印



名稱	生梗企	制圖	邱紅	2019.01.25	修改	
材料	X85546	復核	謝永林	2019.01.28	日期	
顏色	EC-DG-S332054 (3塗)	批准			圖號	G-MS10AR



美特鋁質有限公司

MIDI Aluminium Fabricator Ltd.

數量	位置	樓層
32	T5CW-A-1	10F~25F, 29F~49F

工程號

J-837

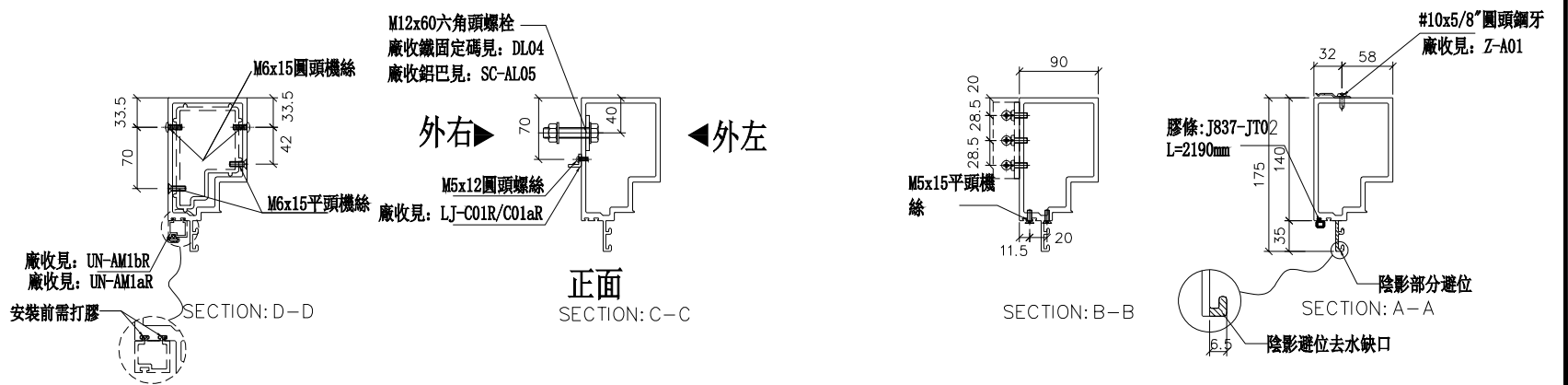
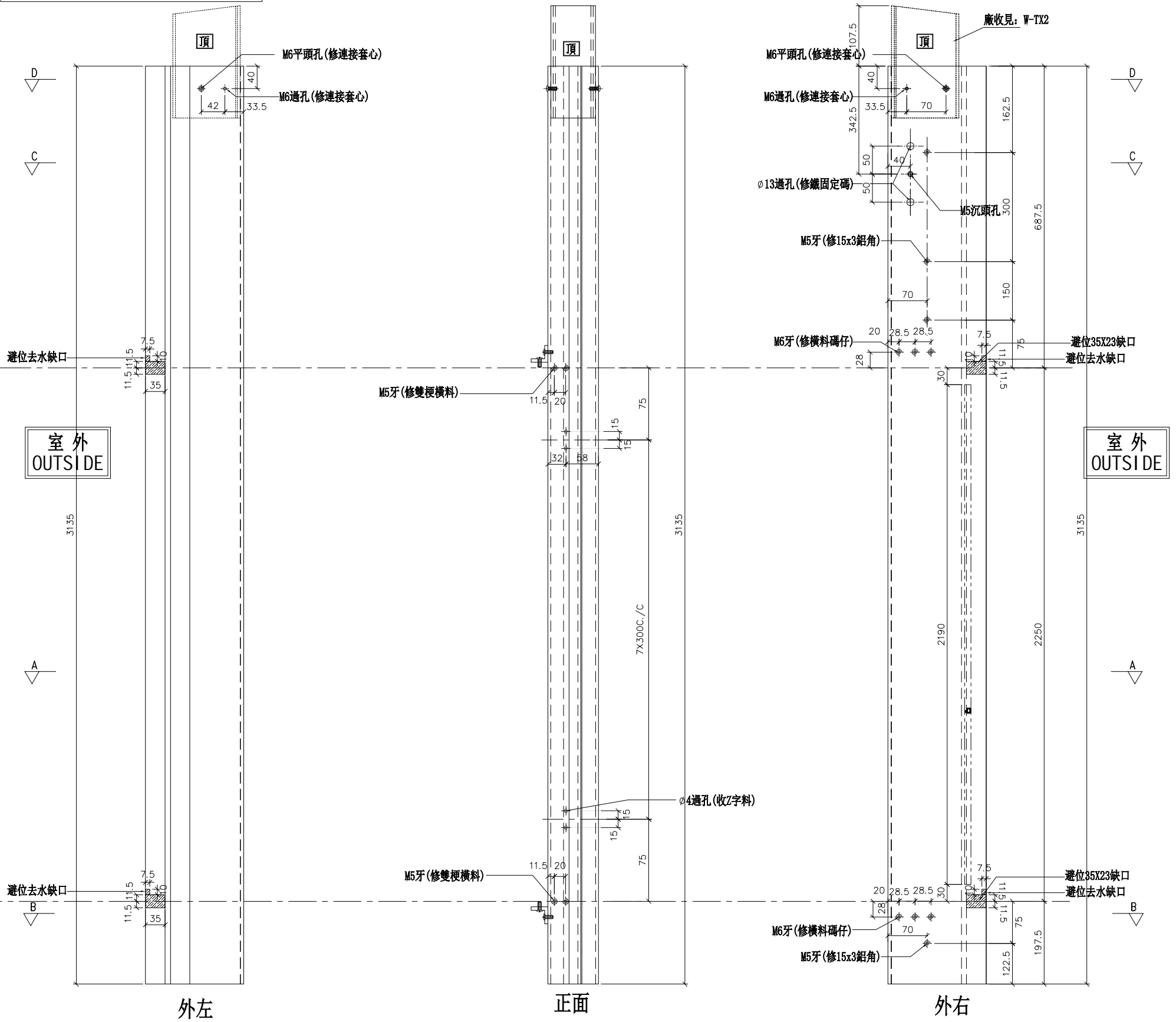
地盤

觀塘裕民坊

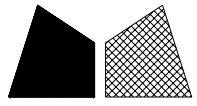
右靠牆(梗窗)

*請用A3紙打印

*注意:
螺絲鑽平頭孔事宜, 請留意M5及3/16"要
沉頭(90° X ϕ 10), 供修螺絲后唧膠用



名稱	生梗企	制圖	邱紅	2019.01.25	修改	
材料	X85546	復核	謝永林	2019.01.28	日期	
顏色	EC-DG-S332054 (3塗)	批准			圖號	G-MS11R



美特鋁質有限公司

MIDI Aluminium Fabricator Ltd.

工程號

J-837

地盤

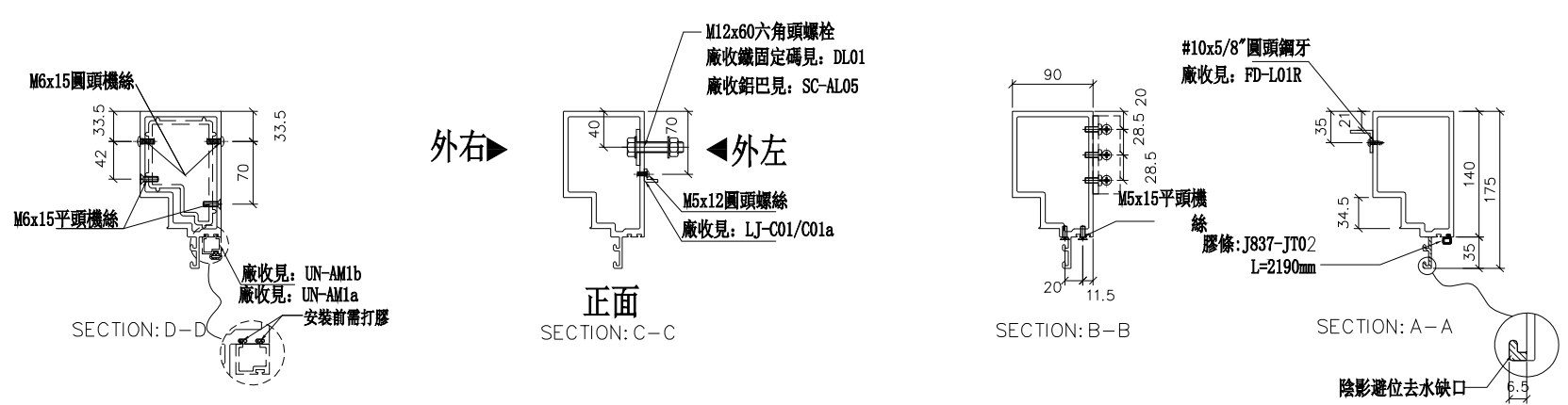
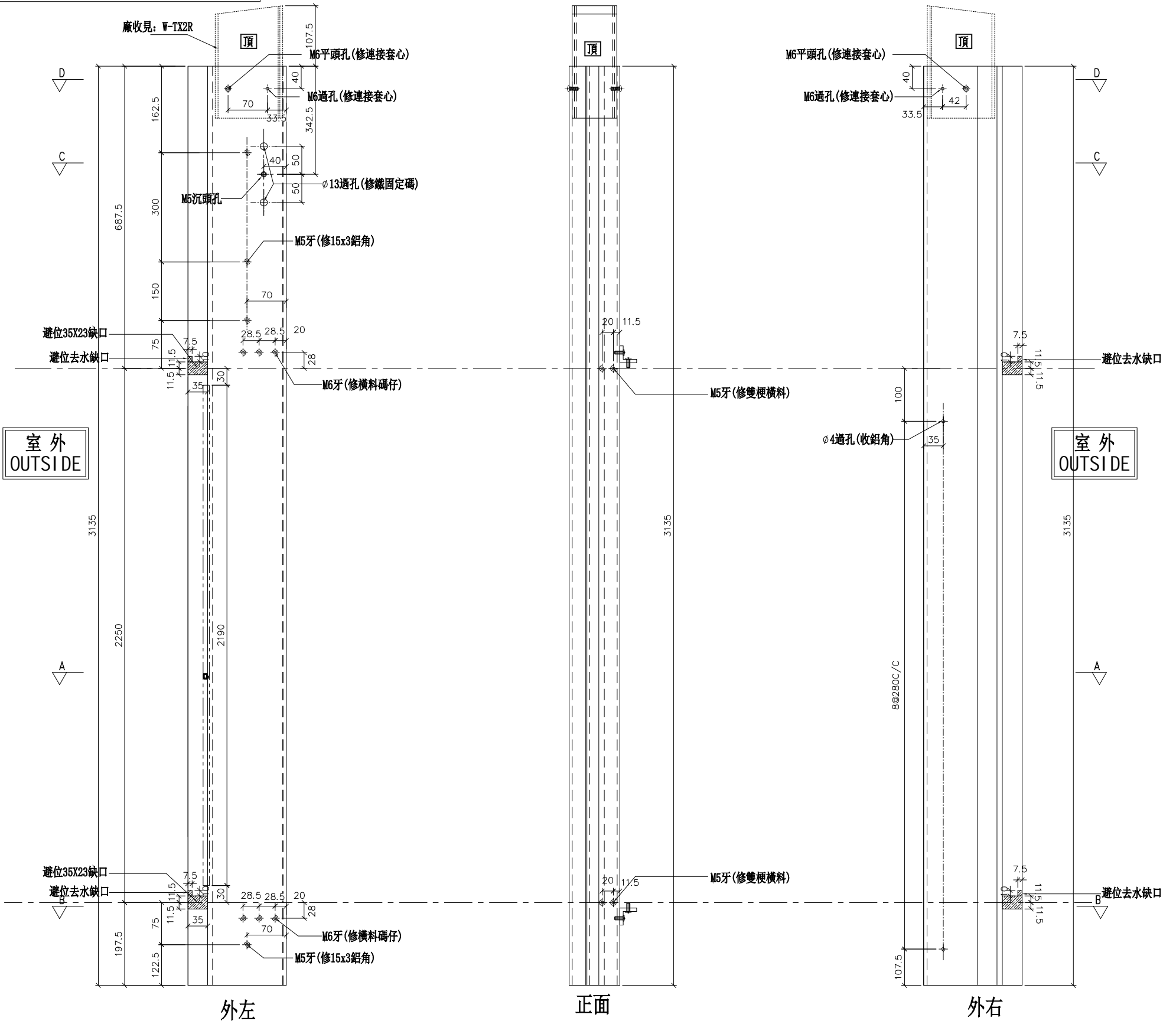
觀塘裕民坊

數量	位置	樓層
32	T5CW-N-1	10F~25F, 29F~49F
32	T5CW-L-1	10F~25F, 29F~49F
32	T5CW-JK-1	10F~25F, 29F~49F
9	T5CW-C-1	10F~20F

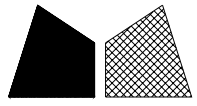
左靠FD門(梗窗)

*請用A3紙打印

*注意:
螺絲鑽平頭孔事宜, 請留意M5及3/16"要
沉頭(90° X Ø10), 供修螺絲后唧膠用



名稱	生梗企	制圖	邱紅	2019.01.25	修改		
材料	X85546	復核	謝永林	2019.01.28	日期		
顏色	EC-DG-S332054 (3塗)	批准			圖號	G-MS13	



美特鋁質有限公司
MIDI Aluminium Fabricator Ltd.

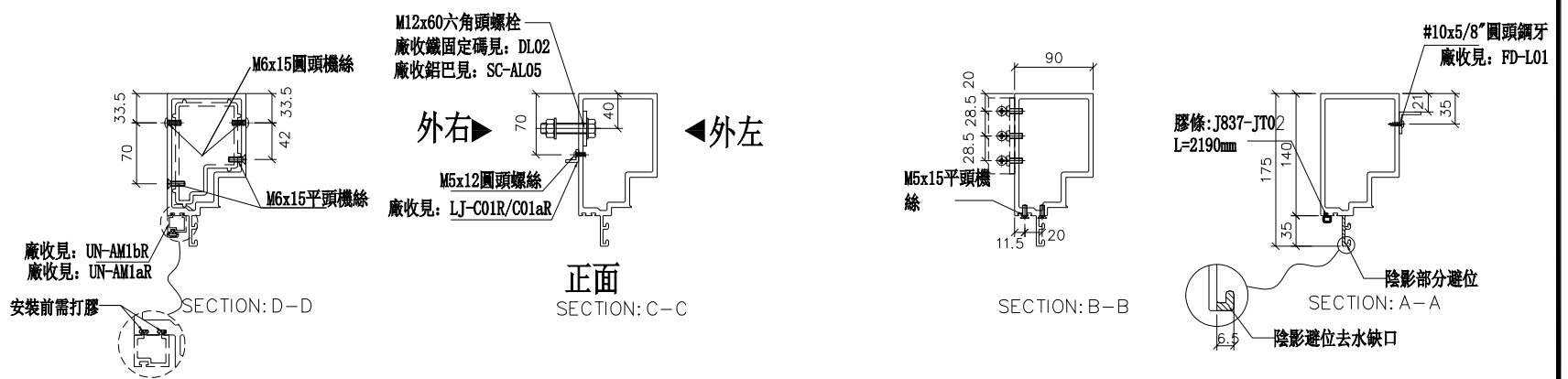
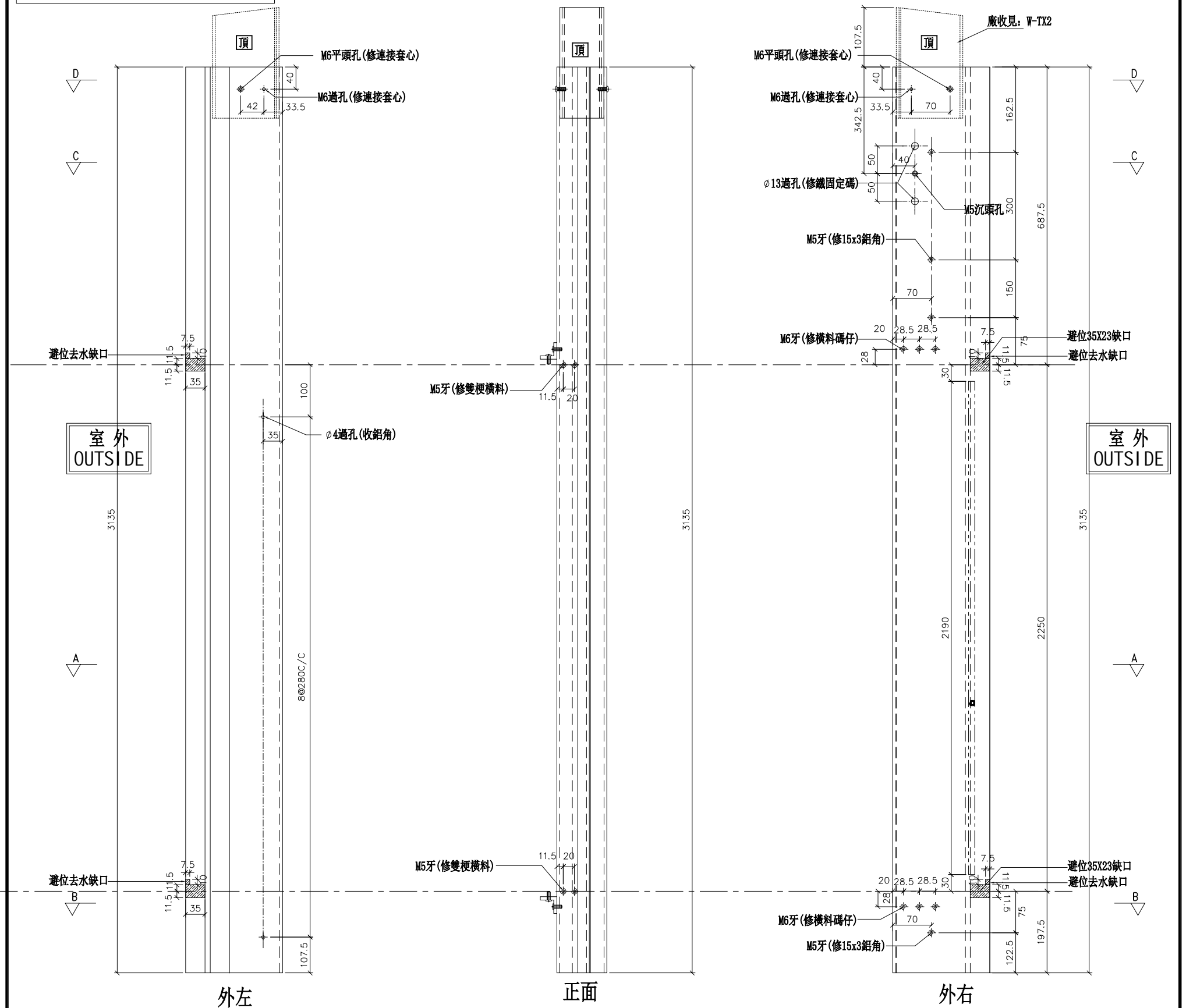
數量	位置	樓層
32	T5CW-M-2	10F~25F, 29F~49F
64	T5CW-JK-1	10F~25F, 29F~49F
9	T5CW-A-3	10F~20F

工程號 J-837 地盤 觀塘裕民坊

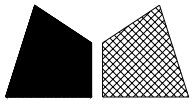
右靠FD門(梗窗)

*請用A3紙打印

*注意:
螺絲鑽平頭孔事宜, 請留意M5及3/16"要
沉頭(90° X ϕ 10), 供修螺絲后唧膠用



名稱	生梗企	制圖	邱紅	2019.01.25	修改	
材料	X85546	復核	謝永林	2019.01.28	日期	
顏色	EC-DG-S332054 (3塗)	批准			圖號	G-MS13R



美特鋁質有限公司

MIDI Aluminium Fabricator Ltd.

工程號

J-837

地盤

觀塘裕民坊

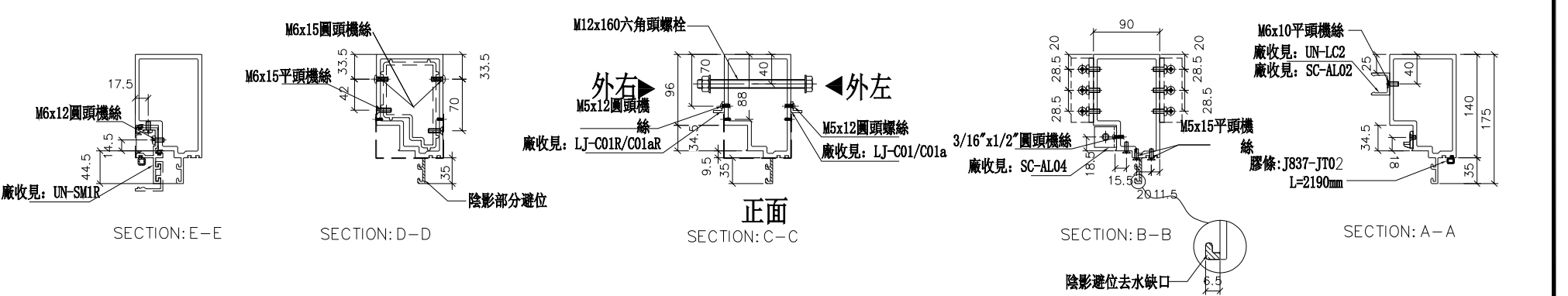
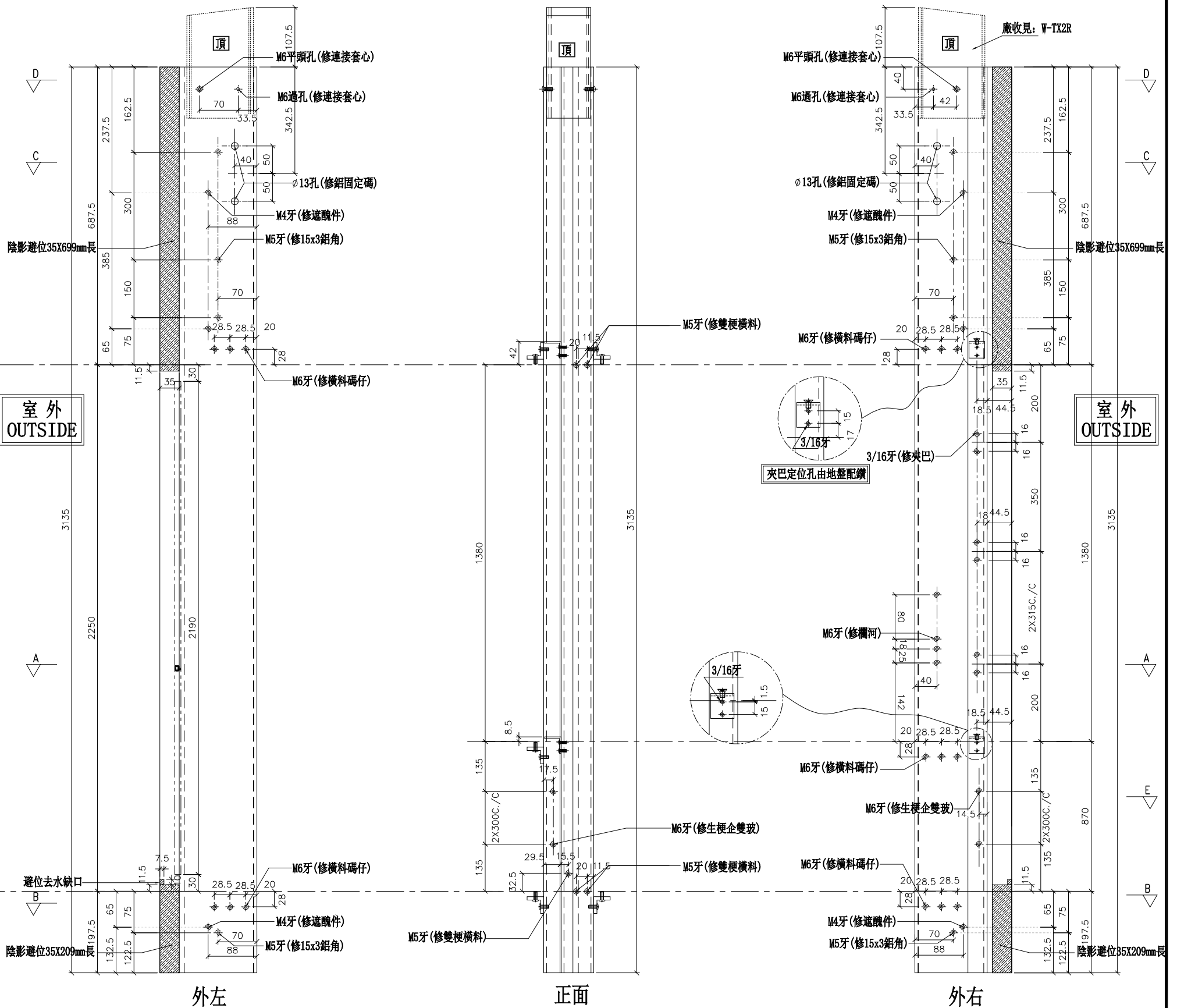
左SHL右梗窗
死牆二合一用

*請用A3紙打印

新增

數量	位置	樓層
32	T5CW-A-2	10F~25F, 29F~49F
32	T5CW-A-1	10F~25F, 29F~49F
96	T5CW-M-2	10F~25F, 29F~49F
32	T5CW-L-2	10F~25F, 29F~49F
64	T5CW-JK-1	10F~25F, 29F~49F
32	T5CW-H-3	10F~25F, 29F~49F

32	T5CW-H-2	10F~25F, 29F~49F
32	T5CW-G-1	10F~25F, 29F~49F
32	T5CW-E-1	10F~25F, 29F~49F
18	T5CW-A-3	10F~20F



名稱	生梗企	制圖	邱紅	2019.01.25	修改	
材料	X85546	復核	謝永林	2019.01.28	日期	
顏色	EC-DG-S332054 (3塗)	批准			圖號	G-MS20

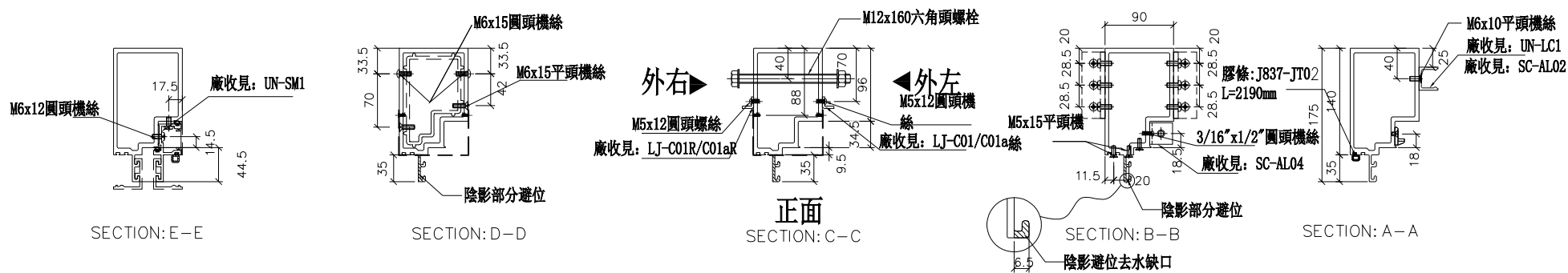
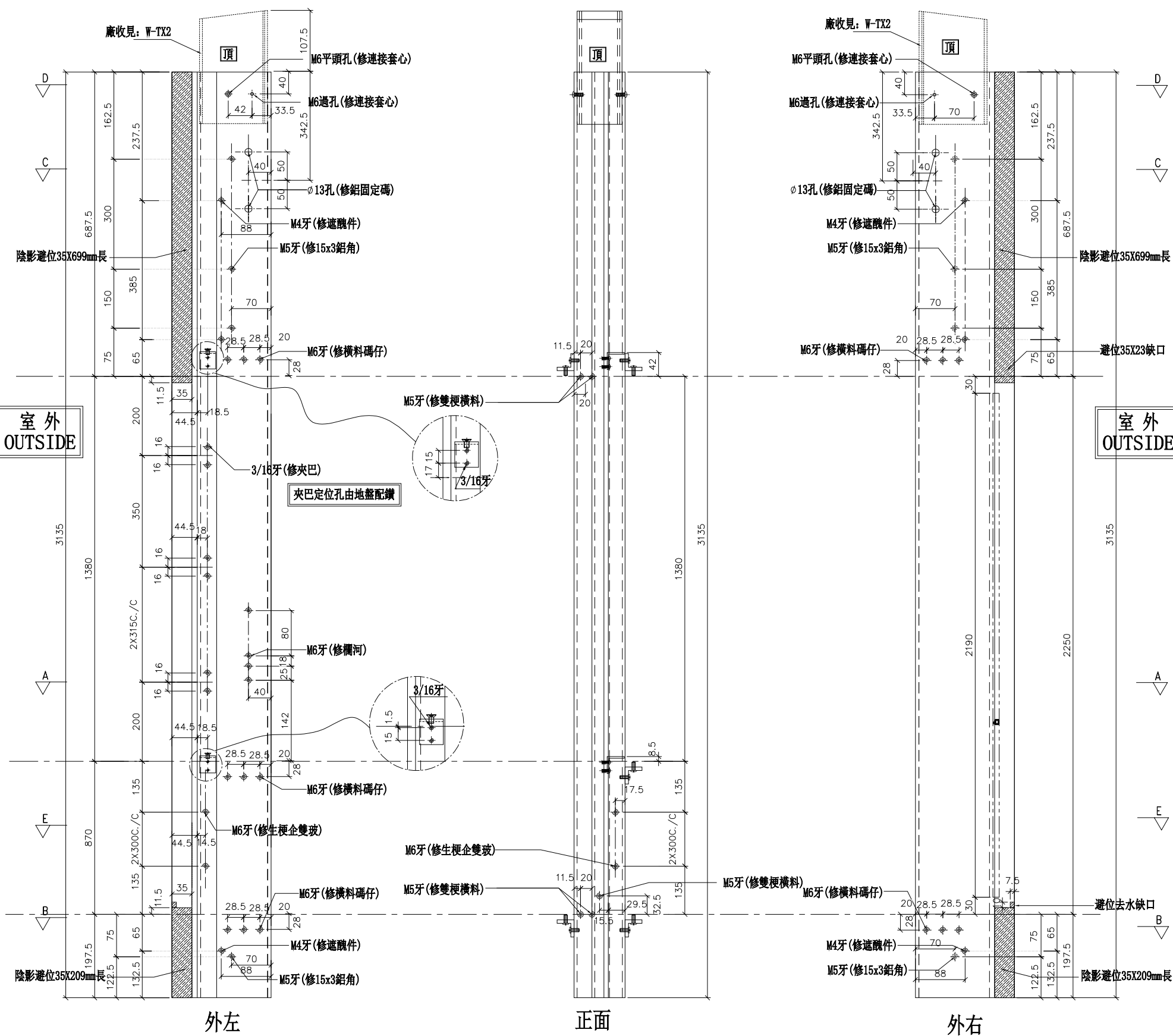
左梗窗右SHR
死牆二合一用

*請用A3紙打印

新增

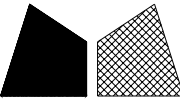
數量	位置	樓層
32	T5CW-A-2	10F~25F, 29F~49F
96	T5CW-N-1	10F~25F, 29F~49F
32	T5CW-M-1	10F~25F, 29F~49F
96	T5CW-L-1	10F~25F, 29F~49F
32	T5CW-JK-1	10F~25F, 29F~49F
32	T5CW-H-3	10F~25F, 29F~49F

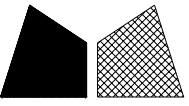
32	T5CW-H-2	10F~25F, 29F~49F
32	T5CW-F-2	10F~25F, 29F~49F
32	T5CW-D-2	10F~25F, 29F~49F
9	T5CW-A-3	10F~20F



名稱	生梗企	制圖	邱紅	2019.01.25	修改	
材料	X85546	復核	謝永林	2019.01.28	日期	
顏色	EC-DG-S332054 (3塗)	批准			圖號	G-MS22

拆圖參見：UN-SD501

 美特鋁質 有限公司 MIDI Aluminium Fabricator Ltd.		觀塘裕民坊 地盤		J-837 工程號							
物料編號	L	數量	M	X	N	EQ	分格尺寸	使用位置	廠收背板托角編號	廠收單玻插線編號	樓層
UN -SD 501	1045	25	250	X	3	147.5	1060	T5CW -N-1	UN -HT501S	UN -HM 501S	11F~16F, 18F~22F, 25F, 29F, 31F~3 6F, 38F~42F, 45F~48F
UN -SD 503	995	25	250	X	3	122.5	1010	T5CW -L-1	UN -HT503S	UN -HM 503S	11F~16F, 18F~22F, 25F, 29F, 31F~3 6F, 38F~42F, 45F~48F
UN -SD 504	697.5	25	250	X	2	98.75	712.5	T5CW -JK-1	UN -HT504S	UN -HM 504S	11F~16F, 18F~22F, 25F, 29F, 31F~3 6F, 38F~42F, 45F~48F
UN -SD 505	892.5	25	300	X	2	146.25	907.5	T5CW -H-2	UN -HT505S	UN -HM 505S	11F~16F, 18F~22F, 25F, 29F, 31F~3 6F, 38F~42F, 45F~48F
UN -SD 506	920	25	300	X	2	160	935	T5CW -H-1	UN -HT506S	UN -HM 506S	11F~16F, 18F~22F, 25F, 29F, 31F~3 6F, 38F~42F, 45F~48F
UN -SD 509	752.5	25	250	X	2	126.25	767.5	T5CW -F-2	UN -HT509S	UN -HM 509S	11F~16F, 18F~22F, 25F, 29F, 31F~3 6F, 38F~42F, 45F~48F
UN -SD 510	920	25	300	X	2	160	935	T5CW -F-1	UN -HT510S	UN -HM 510S	11F~16F, 18F~22F, 25F, 29F, 31F~3 6F, 38F~42F, 45F~48F
UN -SD 513	752.5	25	250	X	2	126.25	767.5	T5CW -D-2	UN -HT513S	UN -HM 513S	11F~16F, 18F~22F, 25F, 29F, 31F~3 6F, 38F~42F, 45F~48F
UN -SD 514	945	25	250	X	3	97.5	960	T5CW -D-1	UN -HT514S	UN -HM 514S	11F~16F, 18F~22F, 25F, 29F, 31F~3 6F, 38F~42F, 45F~48F
UN -SD 518	1465	7	300	X	4	132.5	1480	T5CW -A-3	UN -HT518S	UN -HM 518S	11F~16F, 18F~20F
名稱	SD門頂橫		制圖	邱紅		2019.01.25	修改				
材料	X85555		復核	謝永林		2019.01.28	日期				
顏色	EC-DG-S332054 (3塗)		批准				圖號	UN-SD501-1			



美特鋁質有限公司

MIDI Aluminium Fabricator Ltd.

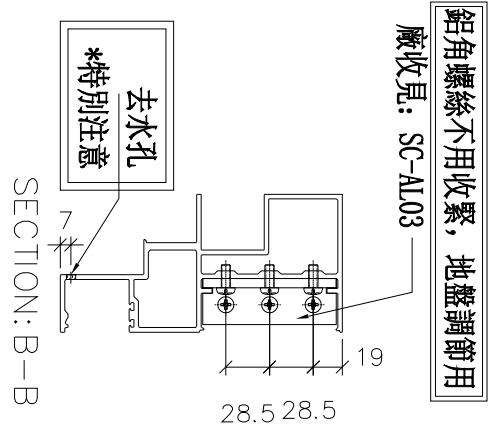
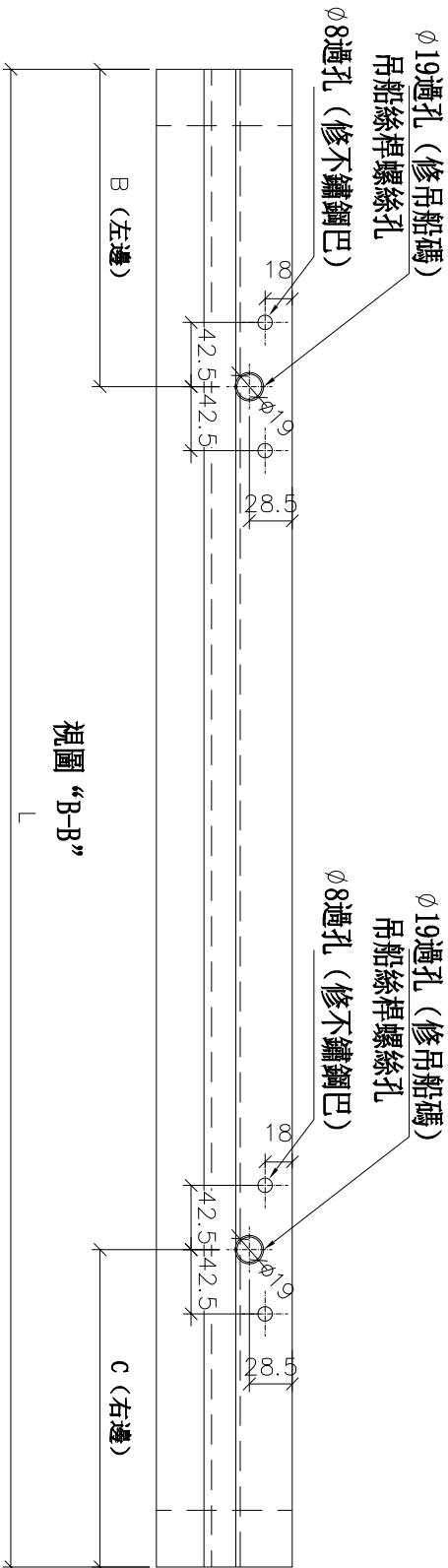
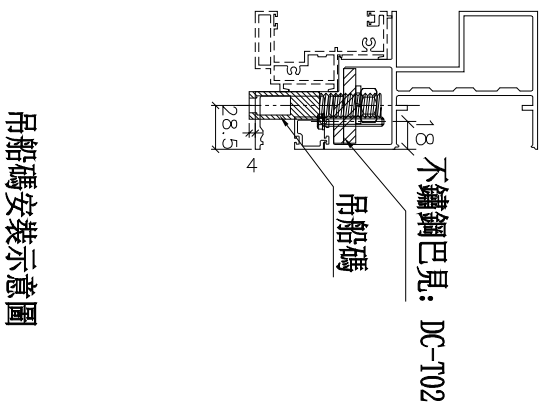
工程號

J-837

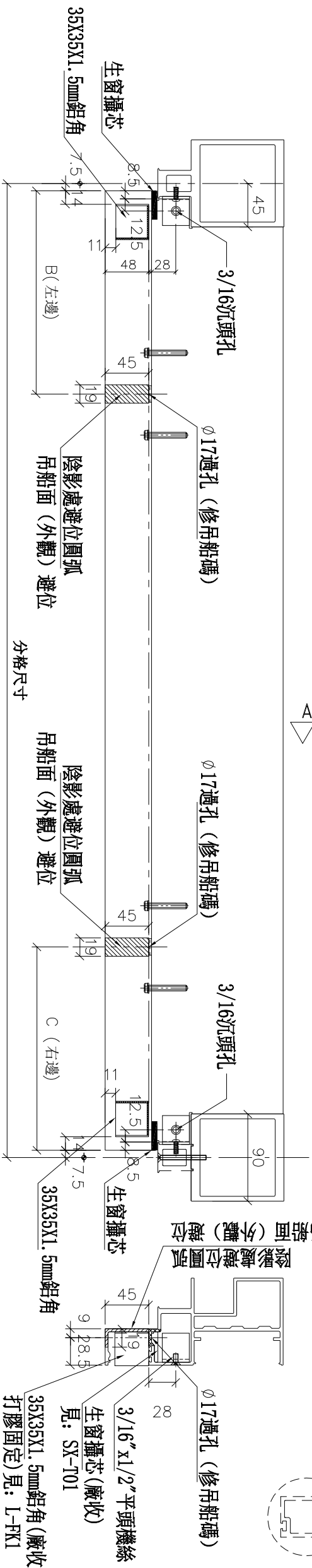
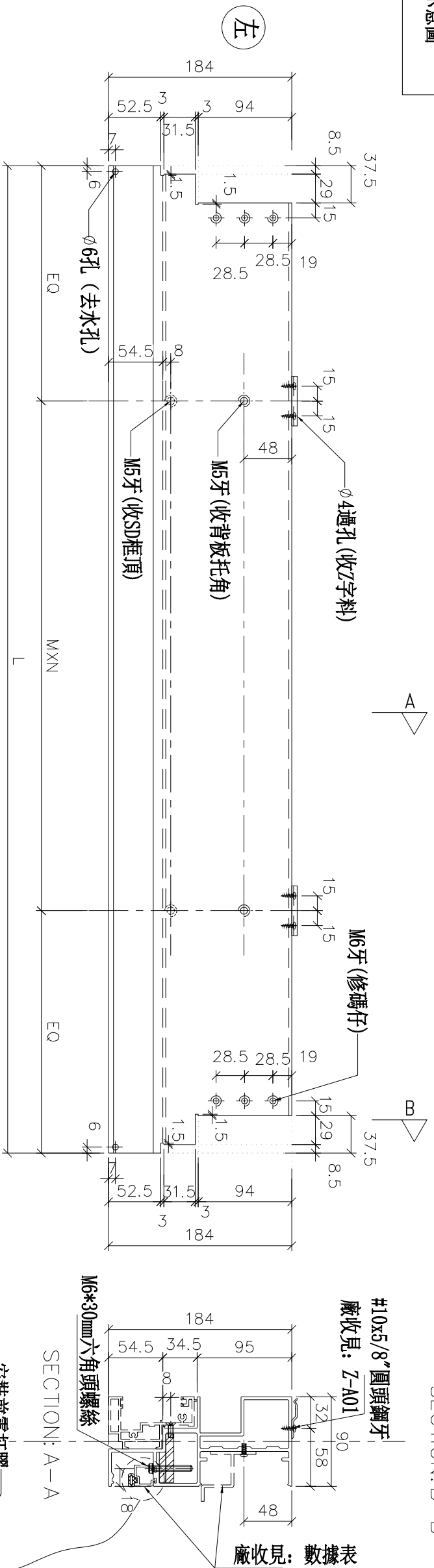
地盤

觀塘裕民坊

數據表參見: UN-SD501 (D)-1



*注意:
螺絲鑽平頭孔事宜, 請留意M5及3/16"要
沉頭 (90° X Ø10), 供修螺絲后唧膠用



名稱	SD門頂橫	制圖	羅志光	2019.01.25	修改	
材料	X85555	復核	謝永林	2019.01.28	日期	
顏色	EC-DG-S332054 (3塗)	批准			圖號	UN-SD501 (D)

拆圖參見：UN-SD501 (D)

請注意：物料編號(D)後綴位需加上樓層
例如：UN-SD501 (D) 10F



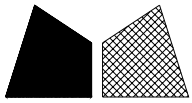
美特鋁質 有限公司
MIDI Aluminium Fabricator Ltd.

工程號	J-837	地盤	觀塘裕民坊
-----	-------	----	-------

物料編號	L	數量	M	X	N	EQ	分格尺寸	B(左邊)	C(右邊)	使用位置	廠收背板托角編號	廠收單玻插線編號	樓層
UN-SD 501(D)	1045	7	250	X	3	147.5	1060	無	187.5	T5CW -N-1	UN-HT501S	UN-HIM 501SD)	10F,17F,23F,30F,37F,43F,49F
UN-SD 503(D)	995	7	250	X	3	122.5	1010	無	187.5	T5CW -L-1	UN-HT503S	UN-HIM 503SD)	10F,17F,23F,30F,37F,43F,49F
UN-SD 504(D)	697.5	7	250	X	2	98.75	712.5	187.5	無	T5CW -JK-1	UN-HT504S	UN-HIM 504SD)	10F,17F,23F,30F,37F,43F,49F
UN-SD 505(D)	892.5	7	300	X	2	146.25	907.5	187.5	無	T5CW -H-2	UN-HT505S	UN-HIM 505SD)	10F,17F,23F,30F,37F,43F,49F
UN-SD 506(D)	920	7	300	X	2	160	935	無	187.5	T5CW -H-1	UN-HT506S	UN-HIM 506SD)	10F,17F,23F,30F,37F,43F,49F
UN-SD 509(D)	752.5	7	250	X	2	126.25	767.5	187.5	無	T5CW -F-2	UN-HT509S	UN-HIM 509SD)	10F,17F,23F,30F,37F,43F,49F
UN-SD 510(D)	920	7	300	X	2	160	935	187.5	無	T5CW -F-1	UN-HT510S	UN-HIM 510SD)	10F,17F,23F,30F,37F,43F,49F
UN-SD 513(D)	752.5	7	250	X	2	126.25	767.5	187.5	無	T5CW -D-2	UN-HT513S	UN-HIM 513SD)	10F,17F,23F,30F,37F,43F,49F
UN-SD 514(D)	945	7	250	X	3	97.5	960	無	187.5	T5CW -D-1	UN-HT514S	UN-HIM 514SD)	10F,17F,23F,30F,37F,43F,49F
UN-SD 518(D)	1465	2	300	X	4	132.5	1480	187.5	無	T5CW -A-3	UN-HT518S	UN-HIM 518SD)	10F,17F

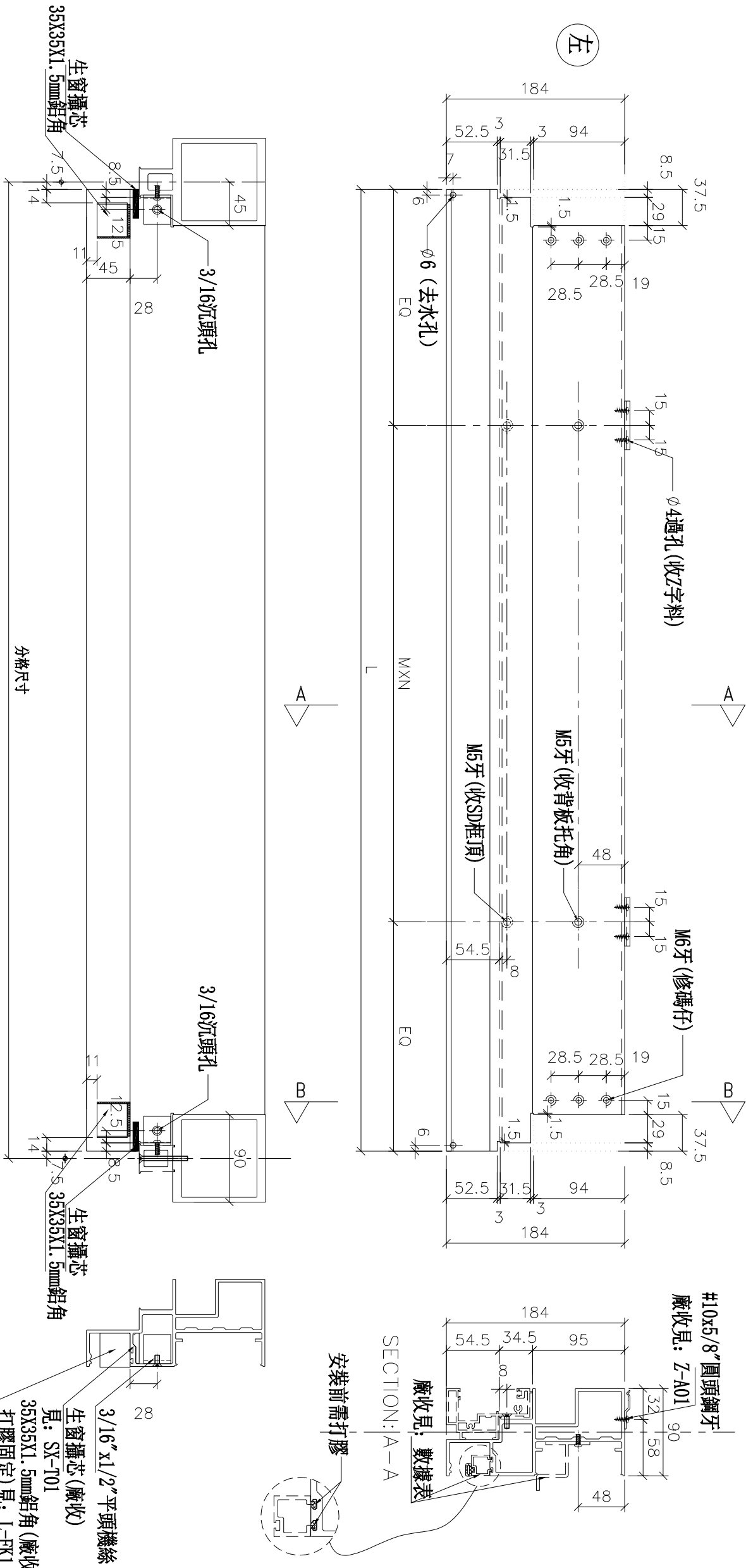
名稱	SD門頂橫	制圖	邱紅	2019.01.25	修改	
材料	X85555	復核	謝永林	2019.01.28	日期	
顏色	EC-DG-S332054 (3塗)	批准			圖號	UN-SD501 (D)-1

數據表參見：UN-SD202R-1



美特鋁質有限公司
MIDI Aluminium Fabricator Ltd.

工程號	J-837	地盤	觀塘裕民坊
-----	-------	----	-------



***注意:**
螺絲鑽平頭孔專宜, 請留意M5及3/16"要沉頭 (90° X Ø10), 供修螺絲后脚膠用

鋁角螺絲不用收緊, 地盤調節用
廠收見: SC-AL03

名稱	SD門頂橫	制圖	邱紅	2019.01.25	修改		
材料	X85555	復核	謝永林	2019.01.28	日期		
顏色	EC-DG-S332054 (3塗)	批准			圖號	UN-SD502R	

拆圖參見：UN-SD202R

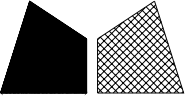


美特鋁質 有限公司
MIDI Aluminium Fabricator Ltd.

工程號	J-837	地盤	觀塘裕民坊
-----	-------	----	-------

物料編號	L	數量	M	X	N	EQ	分格尺寸	使用位置	廠收背板托角編號	廠收單玻璃線編號	樓層
UN-SD 502R	1245	25	250	X	4	122.5	1260	T5CW -M -2	UN-HT502S	UN-HM 502S	11F~16F, 18F~22F, 25F, 29F, 31F~3 6F, 38F~42F, 45F~48F
UN-SD 507R	870	25	300	X	2	135	885	T5CW -G -2	UN-HT507S	UN-HM 507S	11F~16F, 18F~22F, 25F, 29F, 31F~3 6F, 38F~42F, 45F~48F
UN-SD 508R	752.5	25	250	X	2	126.25	767.5	T5CW -G -1	UN-HT508S	UN-HM 508S	11F~16F, 18F~22F, 25F, 29F, 31F~3 6F, 38F~42F, 45F~48F
UN-SD 511R	945	25	250	X	3	97.5	960	T5CW -E -2	UN-HT511S	UN-HM 511S	11F~16F, 18F~22F, 25F, 29F, 31F~3 6F, 38F~42F, 45F~48F
UN-SD 512R	752.5	25	250	X	2	126.25	767.5	T5CW -E -1	UN-HT512S	UN-HM 512S	11F~16F, 18F~22F, 25F, 29F, 31F~3 6F, 38F~42F, 45F~48F
UN-SD 515R	870	7	300	X	2	135	885	T5CW -C -1	UN-HT515S	UN-HM 515S	11F~16F, 18F~20F
UN-SD 517R	974	7	250	X	3	112	989	T5CW -C -1	UN-HT517S	UN-HM 517S	11F~16F, 18F~20F

名稱	SD門頂橫	制圖	邱紅	2019.01.25	修改		
材料	X85555	復核	謝永林	2019.01.28	日期		
顏色	EC-DG-S332054 (3塗)	批准			圖號	UN-SD502R-1	



美特鋁質 有限公司

MIDI Aluminium Fabricator Ltd.

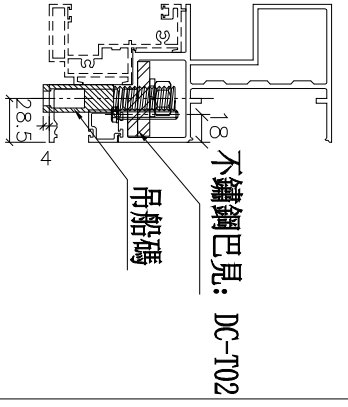
工程號

J-837

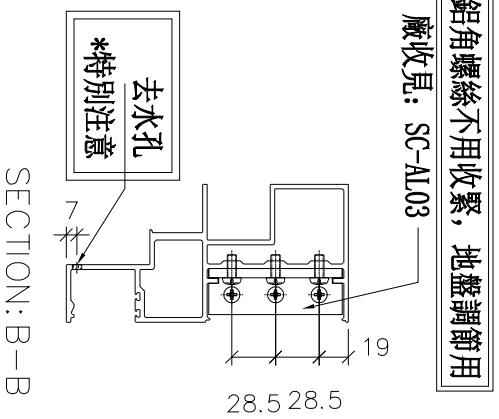
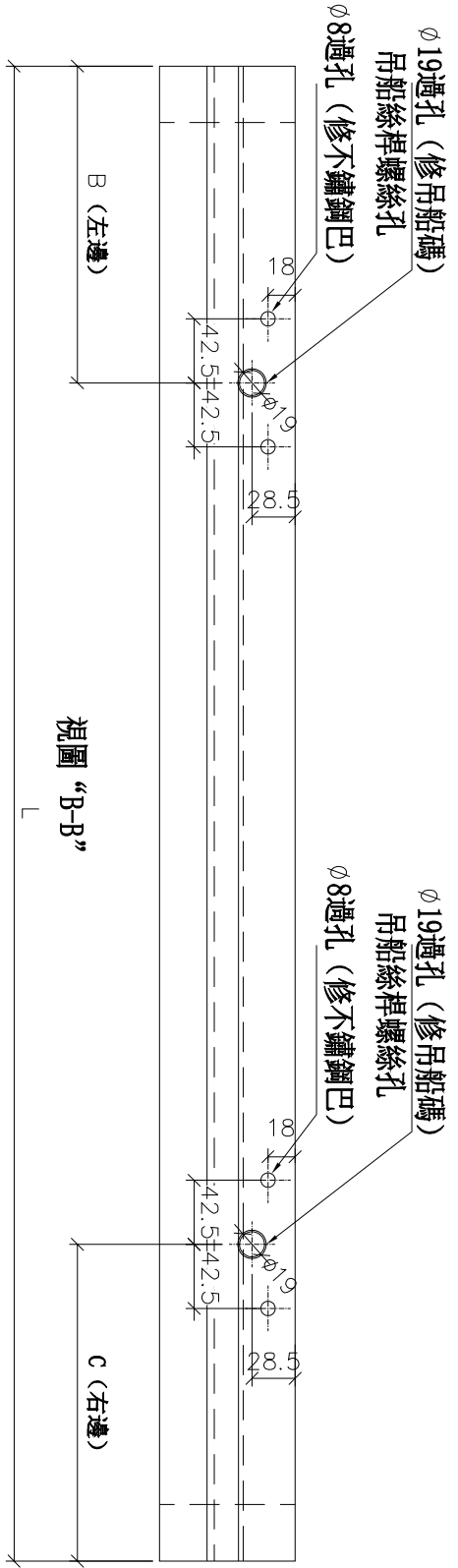
地盤

觀塘裕民坊

數據表參見: UN-SD502R(D)-1

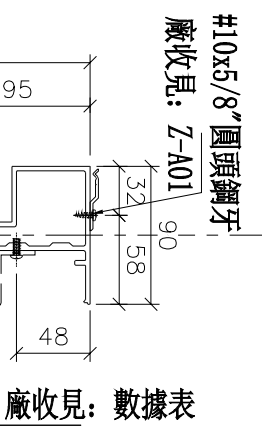
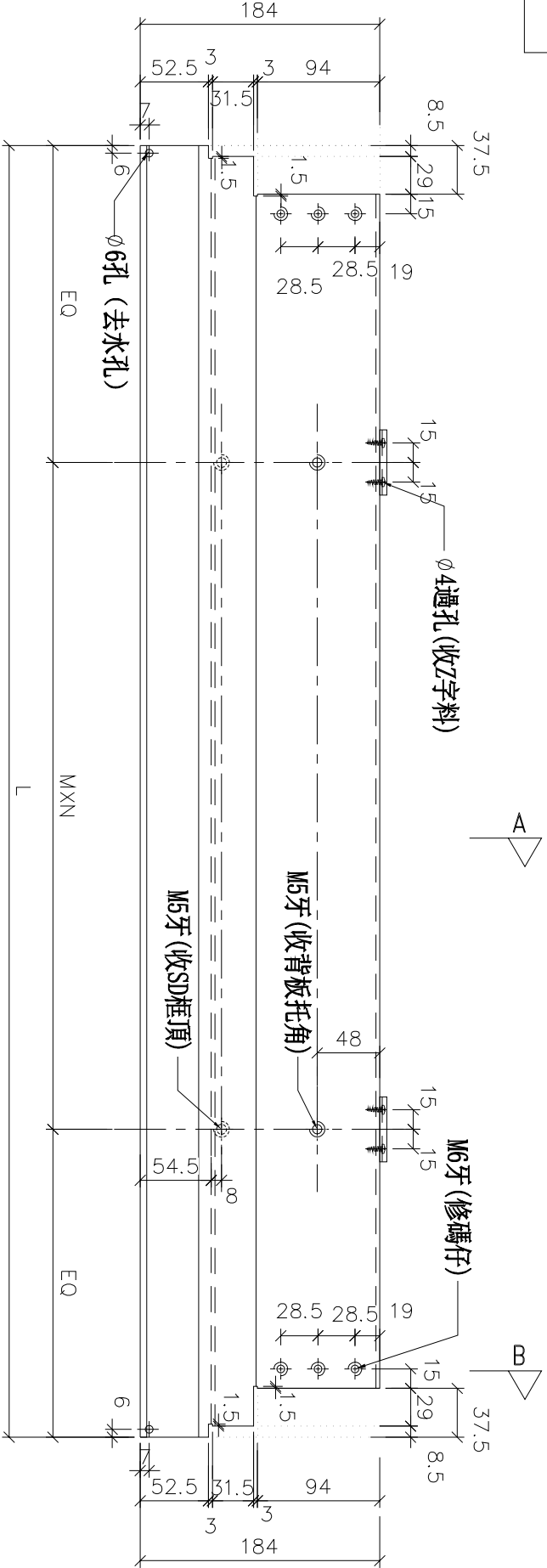


吊船碼安裝示意圖



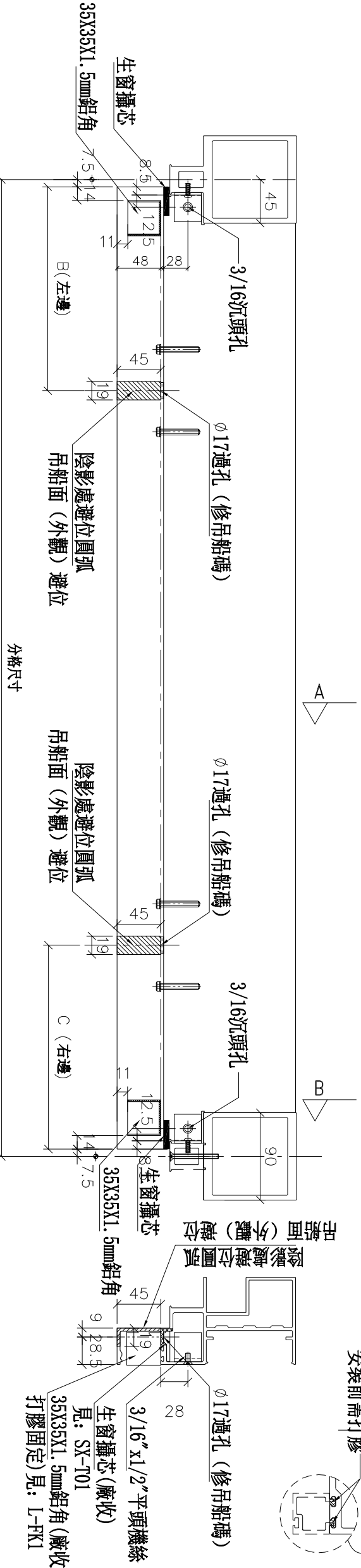
*注意:
螺絲鑽平頭孔事宜, 請留意M5及3/16"要
沉頭(90° X Ø10), 供修螺絲后腳膠用

左



廠收見: 數據表

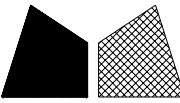
安裝前需打膠



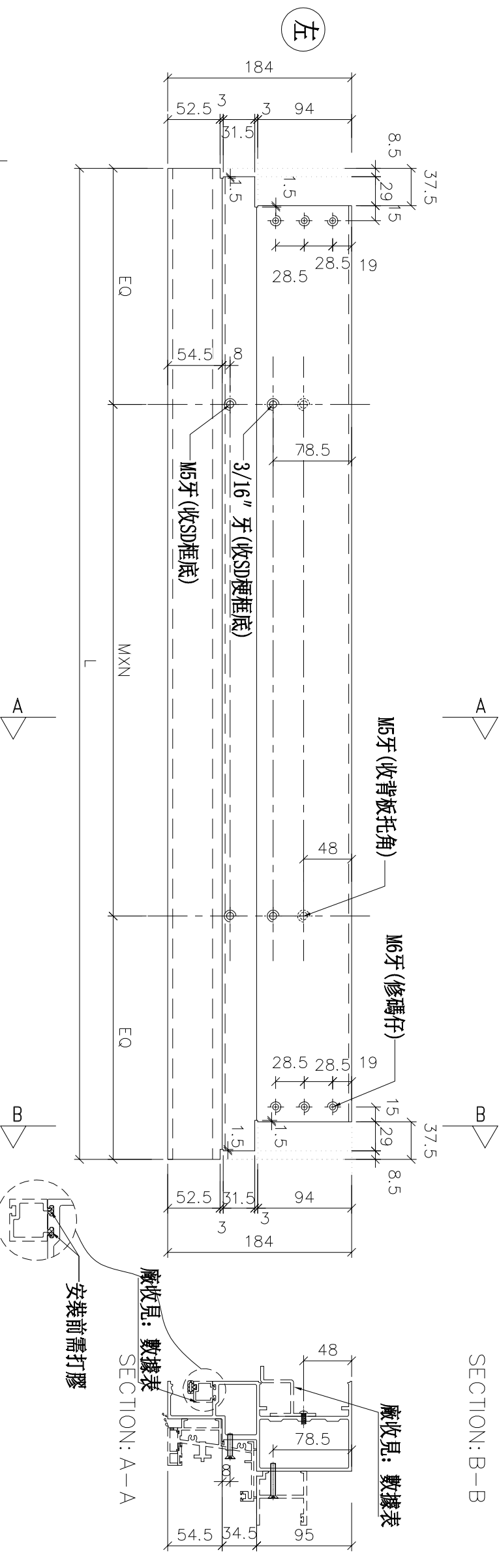
名稱	SD門頂橫	制圖	羅志光	2019.01.25	修改	
材料	X85555	復核	謝永林	2019.01.28	日期	
顏色	EC-DG-S332054 (3塗)	批准			圖號	UN-SD502R(D)

拆圖參見：UN-SD202R(D)

請注意：物料編號(D)後綴位需加上樓層
例如：UN-SD502R(D)10F

 美特鋁質 有限公司 MIDI Aluminium Fabricator Ltd.		工程號	J-837	地盤	觀塘裕民坊								
物料編號	L	數量	M	X	N	EQ	分格尺寸	B(左邊)	C(右邊)	使用位置	廠收背板托角編號	廠收單玻璃線編號	樓層
UN-SD 502R(D)	1245	7	250	X	4	122.5	1260	187.5	187.5	T5CW-M-2	UN-HT502S	UN-HM 502S(D)	10F,17F,23F,30F,37F,43F,49F
UN-SD 507R(D)	870	7	300	X	2	135	885	187.5	無	T5CW-G-2	UN-HT507S	UN-HM 507S(D)	10F,17F,23F,30F,37F,43F,49F
UN-SD 508R(D)	752.5	7	250	X	2	126.25	767.5	無	187.5	T5CW-G-1	UN-HT508S	UN-HM 508S(D)	10F,17F,23F,30F,37F,43F,49F
UN-SD 511R(D)	945	7	250	X	3	97.5	960	187.5	無	T5CW-E-2	UN-HT511S	UN-HM 511S(D)	10F,17F,23F,30F,37F,43F,49F
UN-SD 512R(D)	752.5	7	250	X	2	126.25	767.5	無	187.5	T5CW-E-1	UN-HT512S	UN-HM 512S(D)	10F,17F,23F,30F,37F,43F,49F
UN-SD 515R(D)	870	2	300	X	2	135	885	187.5	無	T5CW-C-1	UN-HT515S	UN-HM 515S(D)	10F,17F
UN-SD 517R(D)	974	2	250	X	3	112	989	無	187.5	T5CW-C-1	UN-HT517S	UN-HM 517S(D)	10F,17F
名稱	SD門頂橫			制圖	邱紅	2019.01.25	修改						
材料	X85555			復核	謝永林	2019.01.28	日期						
顏色	EC-DG-S332054 (3塗)			批准			圖號	UN-SD502R(D)-1					

物料編號	L	數量	M	X	N	EQ	分格尺寸	使用位置	廠收背板托角編號	廠收單玻插線編號	樓層
UN-SD 501a	1045	32	250	X	3	147.5	1060	T5CW-N-1	UN-HT501S	UN-HT501S	10F~25F 29F~49F
UN-SD 503a	995	32	250	X	3	122.5	1010	T5CW-L-1	UN-HT503S	UN-HM 503S	10F~25F 29F~49F
UN-SD 504a	697.5	32	250	X	2	98.75	712.5	T5CW-JK-1	UN-HT504S	UN-HM 504S	10F~25F 29F~49F
UN-SD 505a	892.5	32	300	X	2	146.25	907.5	T5CW-H-2	UN-HT505S	UN-HM 505S	10F~25F 29F~49F
UN-SD 506a	920	32	300	X	2	160	935	T5CW-H-1	UN-HT506S	UN-HM 506S	10F~25F 29F~49F
UN-SD 509a	752.5	32	250	X	2	126.25	767.5	T5CW-F-2	UN-HT509S	UN-HM 509S	10F~25F 29F~49F
UN-SD 510a	920	32	300	X	2	160	935	T5CW-F-1	UN-HT510S	UN-HM 510S	10F~25F 29F~49F
UN-SD 513a	752.5	32	250	X	2	126.25	767.5	T5CW-D-2	UN-HT513S	UN-HM 513S	10F~25F 29F~49F
UN-SD 514a	945	32	250	X	3	97.5	960	T5CW-D-1	UN-HT514S	UN-HM 514S	10F~25F 29F~49F
UN-SD 518a	1465	9	300	X	4	132.5	1480	T5CW-A-3	UN-HT518S	UN-HM 518S	10F~20F



SECTION: B-B

廠收見：數據表

鋁角螺絲不用收緊，地盤調節用

廠收見：SC-AL03

SECTION: A-A

廠收見：數據表

安裝前需打膠

廠收見：見：SX-T01

3/16"x1/2"平頭機絲

3/16"沉頭孔

3/16"沉頭孔

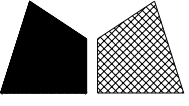
生窗攝芯

35X35X1.5mm鋁角

打膠固定見：L-FK1

***注意：**
螺絲鑽平頭孔事宜，請留意M5及3/16"要沉頭 (90° X Ø 10)，供修螺絲后啣膠用

名稱	生梗橫料	制圖	邱紅	2019.01.25	修改	
材料	X85553	復核	謝永林	2019.01.28	日期	
顏色	EC-DG-S332054 (3塗)	批准			圖號	UN-SD501a



工程號

J-837

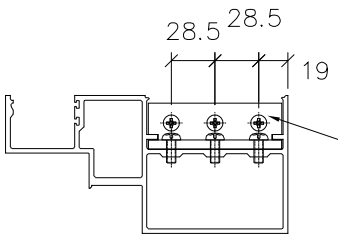
地盤

觀塘裕民坊

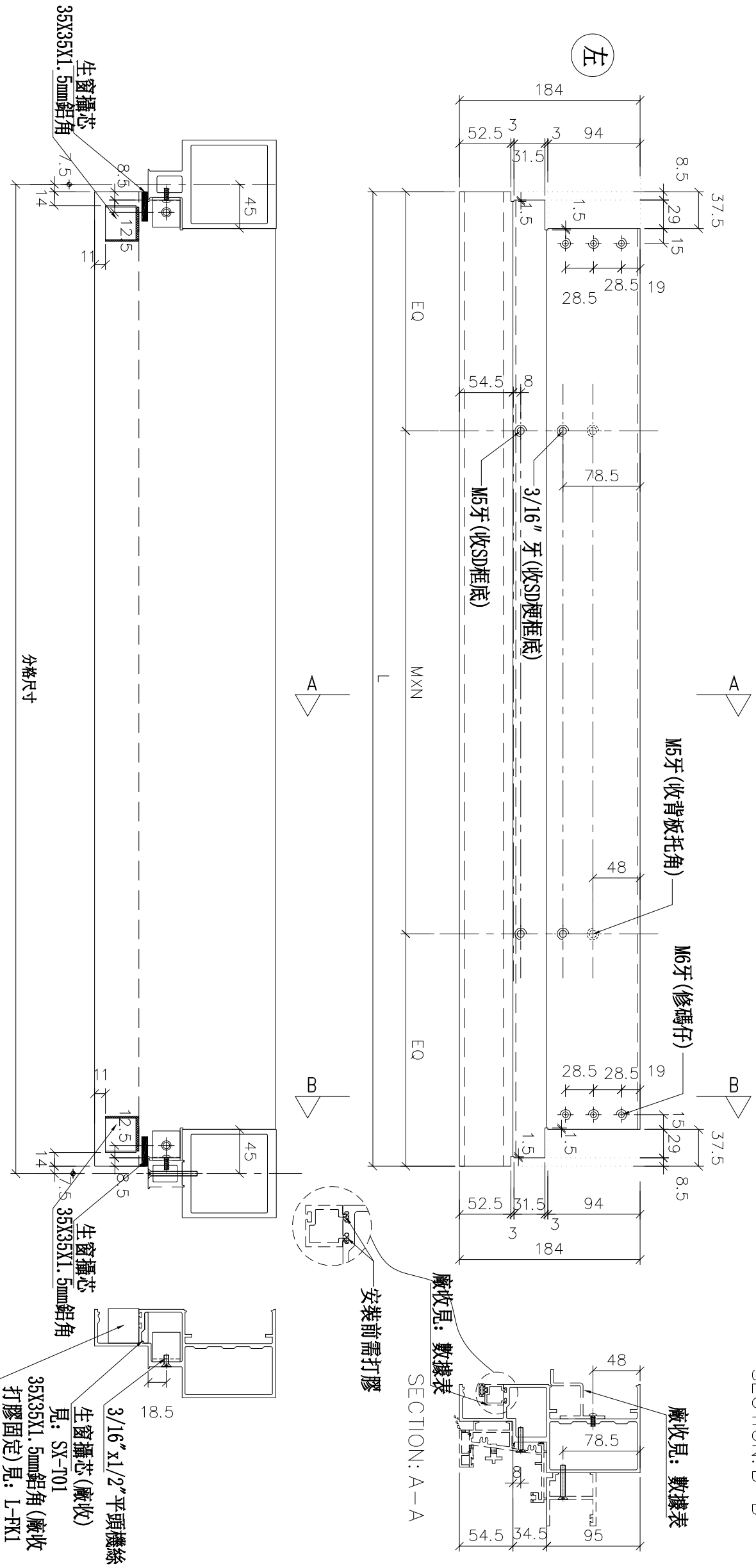
物料編號	L	數量	M	X	N	EQ	分格尺寸	使用位置	廠收背板托角編號	廠收單玻插線編號	樓層
UN-SD502aR	1245	32	250	X	4	122.5	1260	T5CW-M-2	UN-HT502S	UN-HT502S	10F~25F 29F~49F
UN-SD507aR	870	32	300	X	2	135	885	T5CW-G-2	UN-HT507S	UN-HM507S	10F~25F 29F~49F
UN-SD508aR	752.5	32	250	X	2	126.25	767.5	T5CW-G-1	UN-HT508S	UN-HM508S	10F~25F 29F~49F
UN-SD511aR	945	32	250	X	3	97.5	960	T5CW-E-2	UN-HT511S	UN-HM511S	10F~25F 29F~49F
UN-SD512aR	752.5	32	250	X	2	126.25	767.5	T5CW-E-1	UN-HT512S	UN-HM512S	10F~25F 29F~49F
UN-SD515aR	870	9	300	X	2	135	885	T5CW-C-1	UN-HT515S	UN-HM515S	10F~20F
UN-SD517aR	974	9	250	X	3	112	989	T5CW-C-1	UN-HT517S	UN-HM517S	10F~20F

***注意:**
螺絲鑽平頭孔事宜, 請留意M5及3/16"要沉頭(90° X ϕ 10), 供修螺絲后唧膠用

鋁角螺絲不用收緊, 地盤調節用
廠收見: SC-AL03

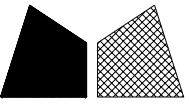


SECTION: B-B



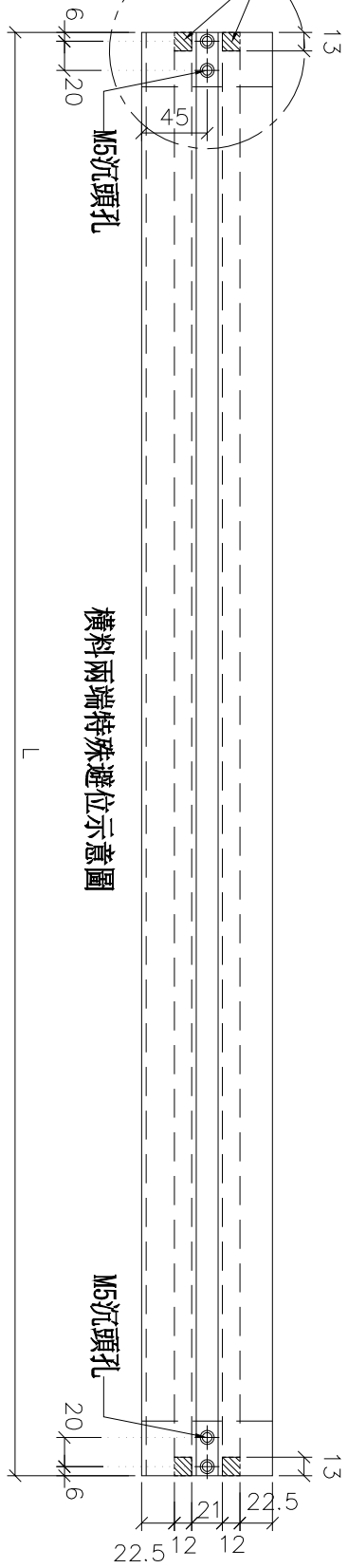
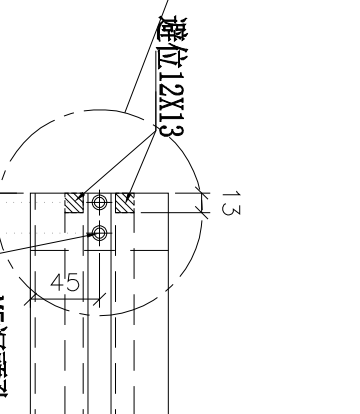
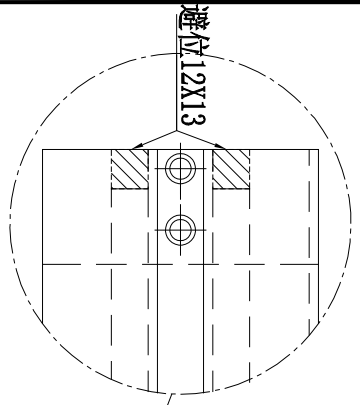
SECTION: A-A

名稱	生梗橫料	制圖	邱紅	2019.01.25	修改	
材料	X85553	復核	謝永林	2019.01.28	日期	
顏色	EC-DG-S332054 (3塗)	批准			圖號	UN-SD502aR

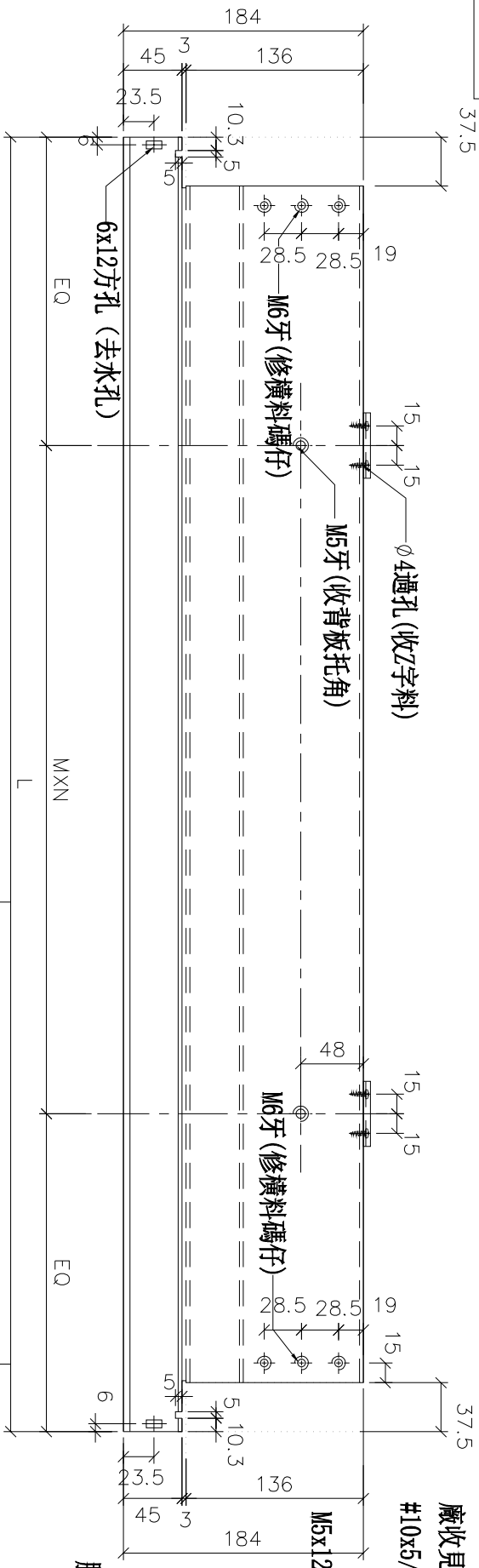
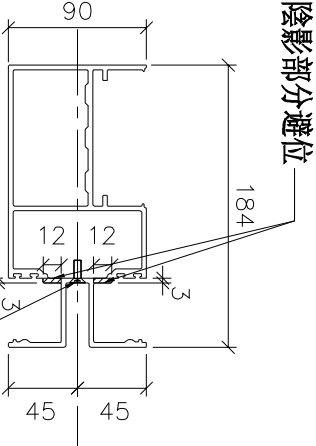


數據表參見: UN-T524-1

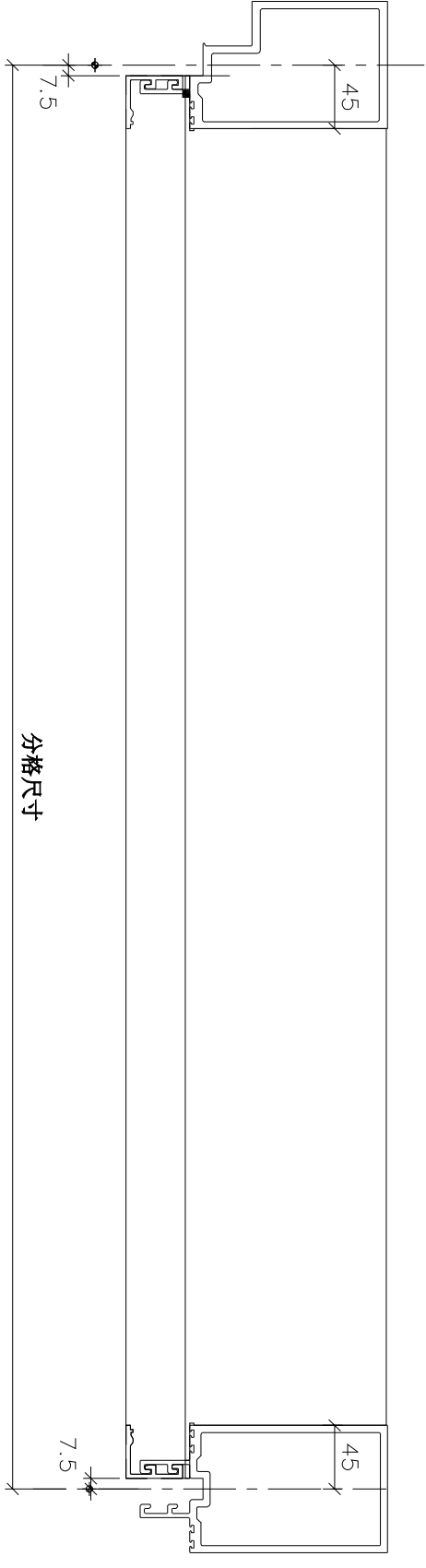
*注意:
螺絲鑽平頭孔事宜, 請留意M5及3/16"要
沉頭 (90° X Ø10), 供修螺絲后脚膠用



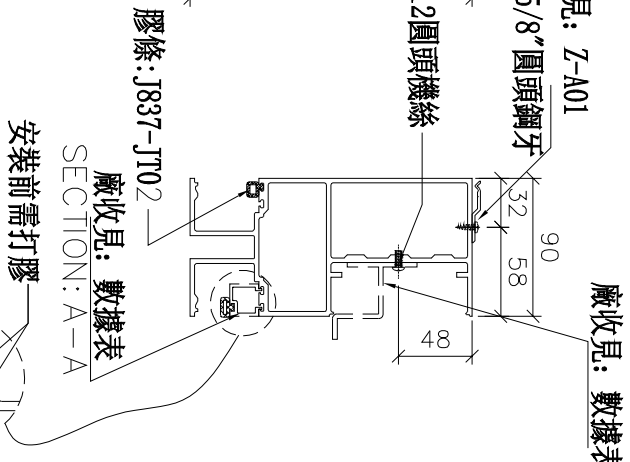
凸出陰影部分避位



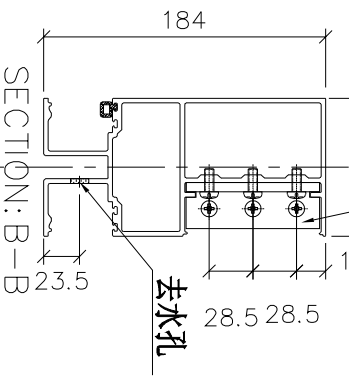
左



分格尺寸



鋁角螺絲不用收緊, 地盤調節用
廠收見: SC-AL03



名稱	雙梗橫料 (外凸)	制圖	邱紅	2019.01.25	修改		
材料	X85552	復核	謝永林	2019.01.28	日期		
顏色	EC-DG-S332054 (3塗)	批准			圖號	UN-T524	

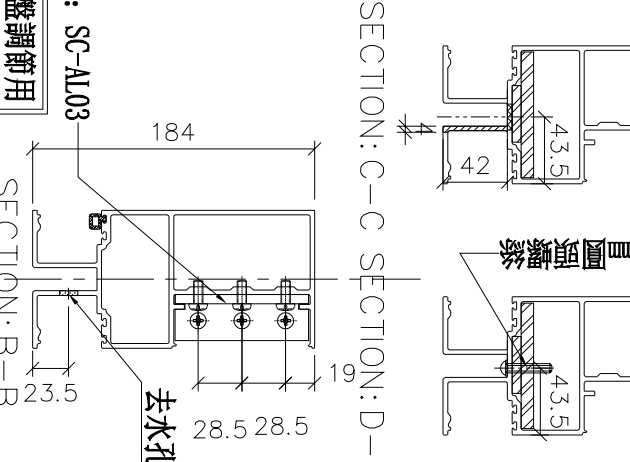
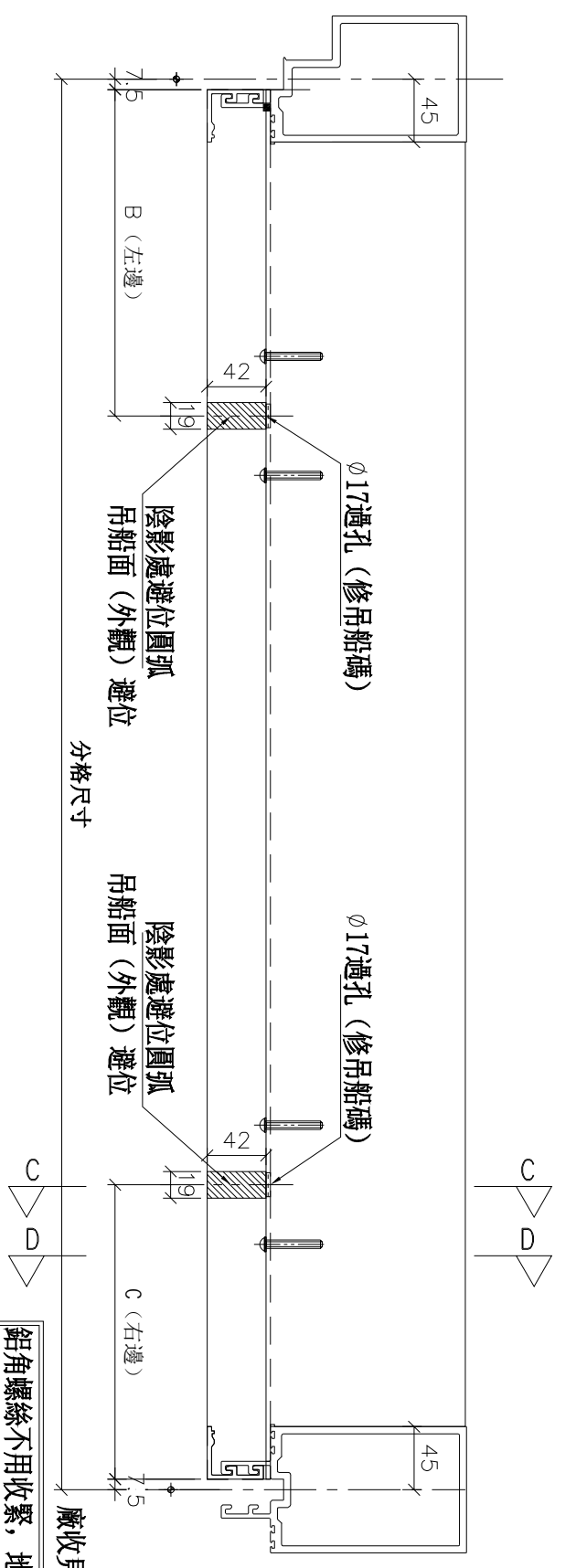
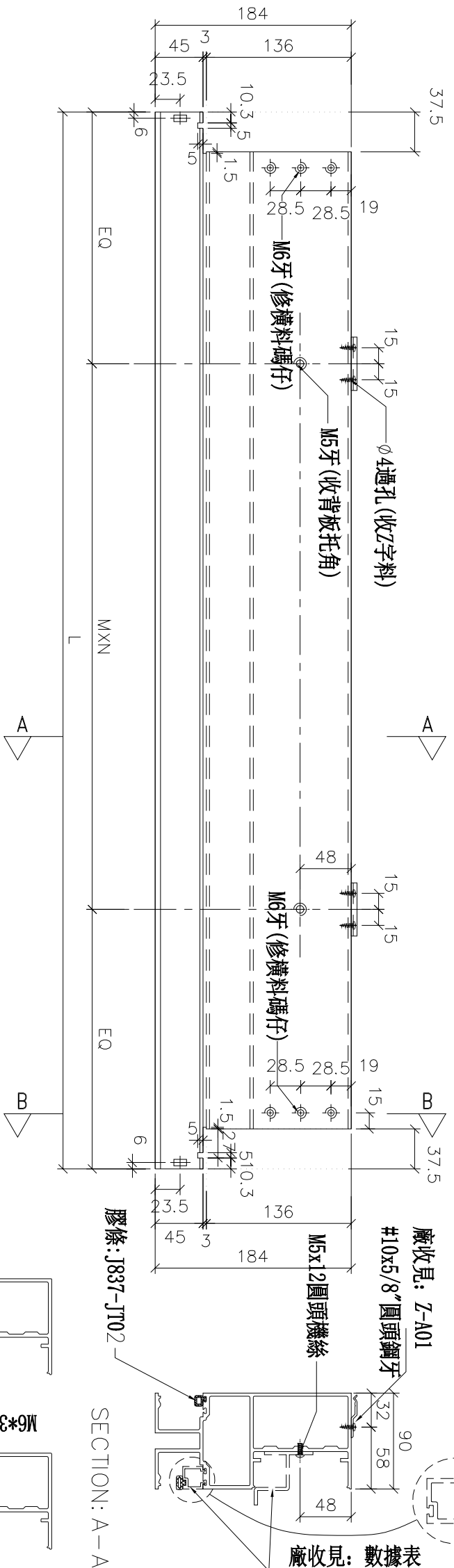
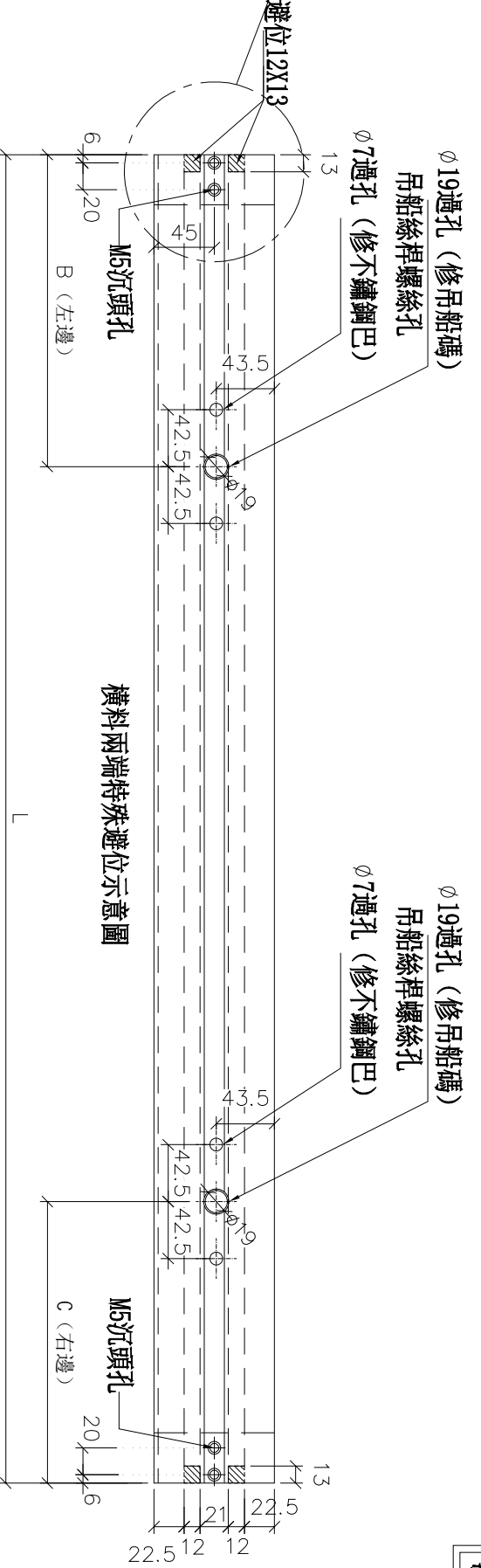
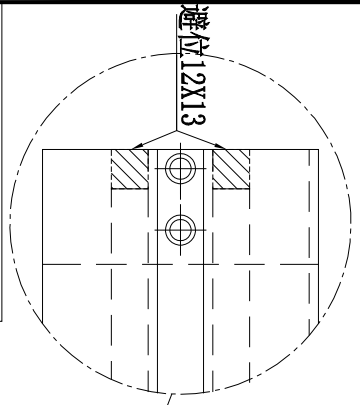
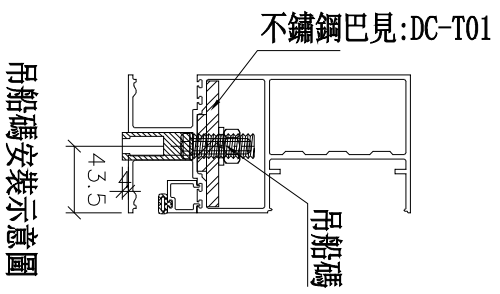
拆圖參見：UN-T524

 美特鋁質 有限公司 MIDI Aluminium Fabricator Ltd.			
工程號	J-837	地盤	觀塘裕民坊

物料編號	L	數量	M	X	N	EQ	分格尺寸	使用位置	廠收背板托角編號	廠收單玻插線編號	樓層
UN-T524	1145	7	300	X	3	122.5	1160	T5CW -C-1	UN-HT524	UN-HM 524	11F~16F, 18F~20F
UN-T528	777.5	7	250	X	2	138.75	792.5	T5CW -C-1	UN-HT528	UN-HM 528	11F~16F, 18F~20F

名稱	雙梗橫料 (外凸)	制圖	邱紅	2019.01.25	修改		
材料	X85552	復核	謝永林	2019.01.28	日期		
顏色	EC-DG-S332054 (3塗)	批准			圖號	UN-T524-1	

數據表參見: UN-T524(D)-1



*注意:
螺絲鑽平頭孔事宜, 請留意M5及3/16"要
沉頭(90° X Ø10), 俾修螺絲后膠膠用

名稱	雙梗橫料(外凸)	制圖	羅志光	2019.1.07	修改日期	
材料	X85552	復核	謝永林	2019.1.08	圖號	UN-T524(D)
顏色	EC-DG-S332054 (3塗)	批准				

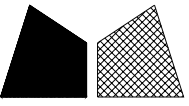
拆圖參見：UN-T524(D)

請注意：物料編號(D)後綴位需加上樓層
例如：UN-T524(D)10F

 美特鋁質 有限公司 MIDI Aluminium Fabricator Ltd.			
工程號	J-837	地盤	觀塘裕民坊

物料編號	L	數量	M	X	N	EQ	分格尺寸	B (左邊)	C (右邊)	使用位置	廠收背板托角編號	廠收單玻插線編號	樓層
UN-T524(D)	1145	2	300	X	3	122.5	1160	187.5	187.5	T5CW-C-1	UN-HT524	UN-HM524	10F,17F
UN-T528(D)	777.5	2	250	X	2	138.75	792.5	187.5	無	T5CW-C-1	UN-HT528	UN-HM528	10F,17F

名稱	雙梗橫料 (外凸)	制圖	邱紅	2019.01.25	修改		
材料	X85552	復核	謝永林	2019.01.28	日期		
顏色	EC-DG-S332054 (3塗)	批准			圖號	UN-T524(D)-1	



美特鋁質有限公司

MIDI Aluminium Fabricator Ltd.

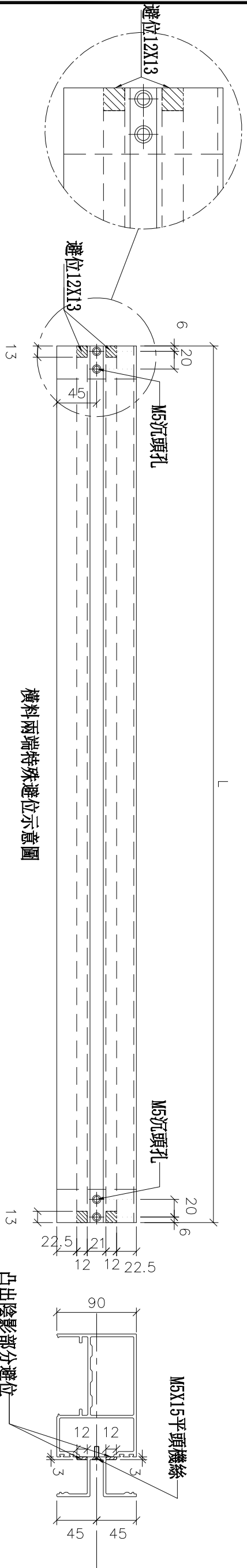
工程號

J-837

地盤

觀塘裕民坊

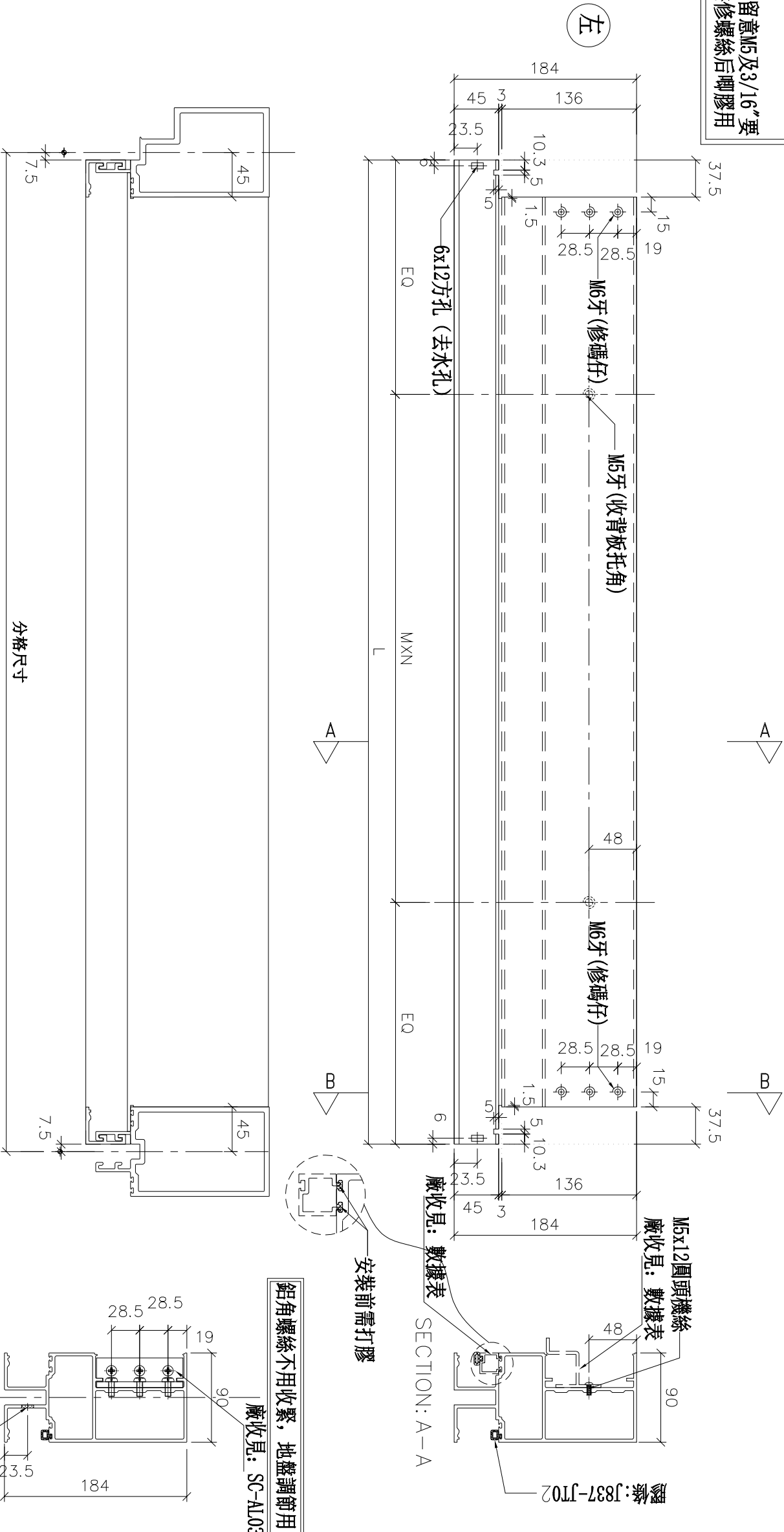
數據表參見: UN-T524a-1



橫料兩端特殊避位示意圖

凸出陰影部分避位

***注意:**
 螺絲鑽平頭孔事宜, 請留意M5及3/16"要
 沉頭 (90° X Ø10), 供修螺絲后唧膠用

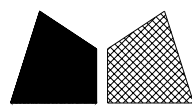


左

分格尺寸

名稱	雙梗橫料 (外凸)	制圖	邱紅	2019.01.25	修改	
材料	X85552	復核	謝永林	2019.01.28	日期	
顏色	EC-DG-S332054 (3塗)	批准			圖號	UN-T524a

拆圖參見：UN-T524a

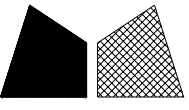


美特鋁質 有限公司
MIDI Aluminium Fabricator Ltd.

工程號 J-837 地盤 觀塘裕民坊

物料編號	L	數量	M	X	N	EQ	分格尺寸	使用位置	廠收背板托角編號	廠收單玻插線編號	樓層
UN-T524a	1145	9	300	X	3	122.5	1160	T5CW -C-1	UN-HT524a	UN-HM 524	10F~20F
UN-T528a	777.5	9	250	X	2	138.75	792.5	T5CW -C-1	UN-HT528a	UN-HM 528	10F~20F

名稱	雙梗橫料 (外凸)	制圖	邱紅	2019.01.25	修改		
材料	X85552	復核	謝永林	2019.01.28	日期		
顏色	EC-DG-S332054 (3塗)	批准			圖號	UN-T524a-1	

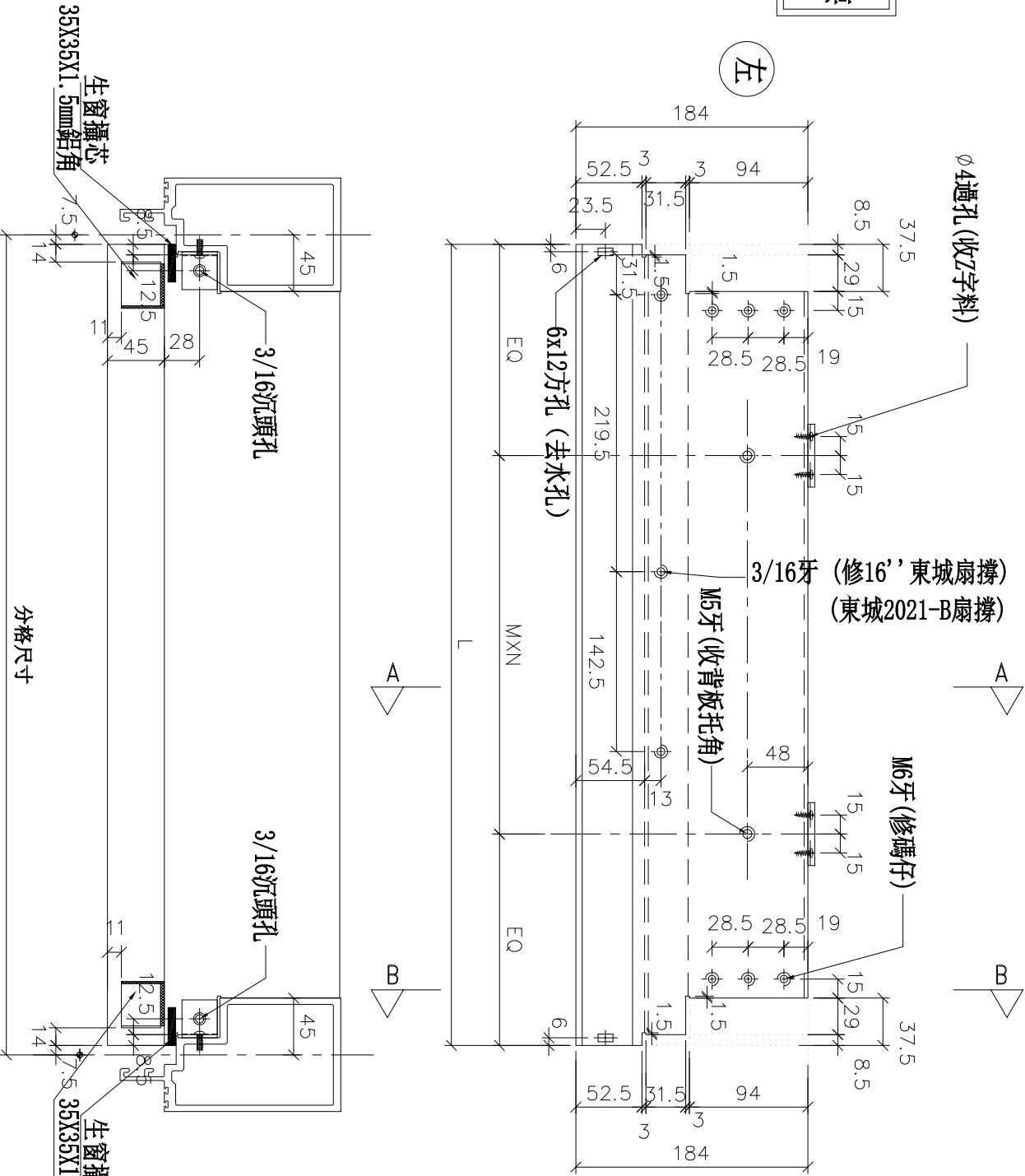


工程號

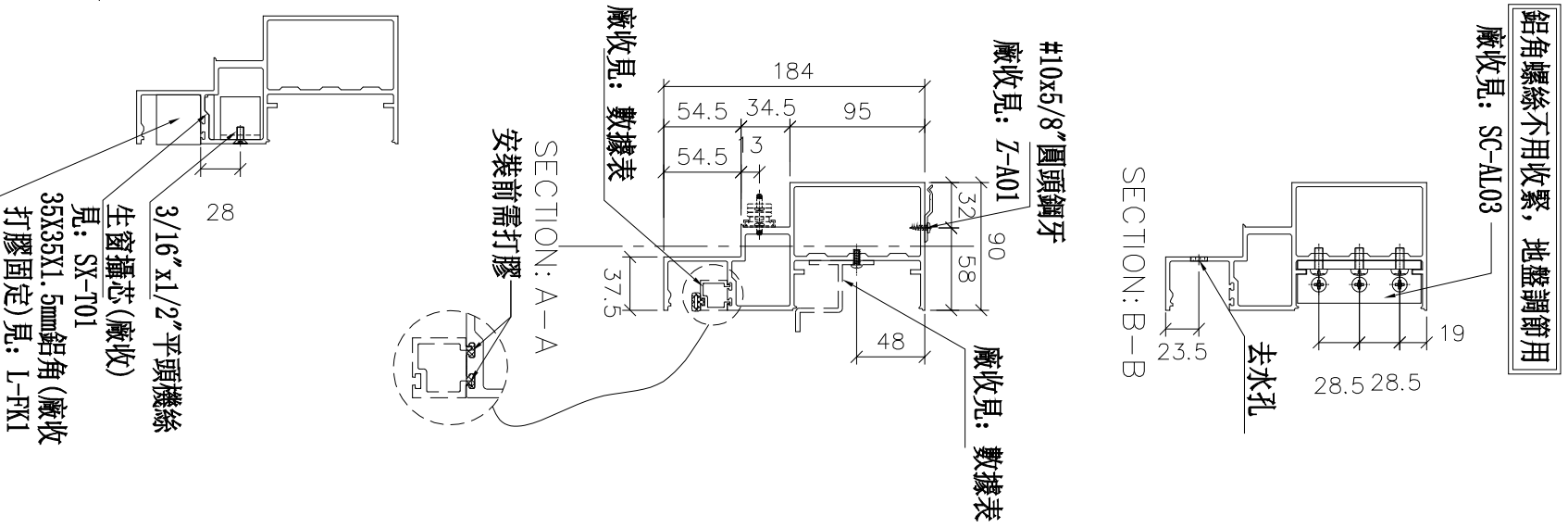
J-837

地盤

觀塘裕民坊

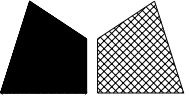


***注意:**
螺絲鑽平頭孔事宜, 請留意M5及3/16"要
沉頭(90° X Ø10), 供修螺絲后唧膠用



物料編號	L	數量	M	X	N	EQ	分格尺寸	使用位置	廠收背板托角編號	廠收單玻插線編號	樓層
UN-L01	635	32	300	X	1	167.5	650	T5CW-M-2	UN-HT1	UN-HM1	10F~25F, 29F~49F
	635	32	300	X	1	167.5	650	T5CW-G-2	UN-HT1	UN-HM1	10F~25F, 29F~52F
	635	32	300	X	1	167.5	650	T5CW-E-2	UN-HT1	UN-HM1	10F~25F, 29F~52F
	635	18	300	X	1	167.5	650	T5CW-C-1	UN-HT1	UN-HM1	10F~20F
	合計:	114									

名稱	生梗橫料	制圖	邱紅	2019.01.25	修改	
材料	X85553	復核	謝永林	2019.01.28	日期	
顏色	EC-DG-S332054 (3塗)	批准			圖號	UN-L01



美特鋁質有限公司
MIDI Aluminium Fabricator Ltd.

工程號

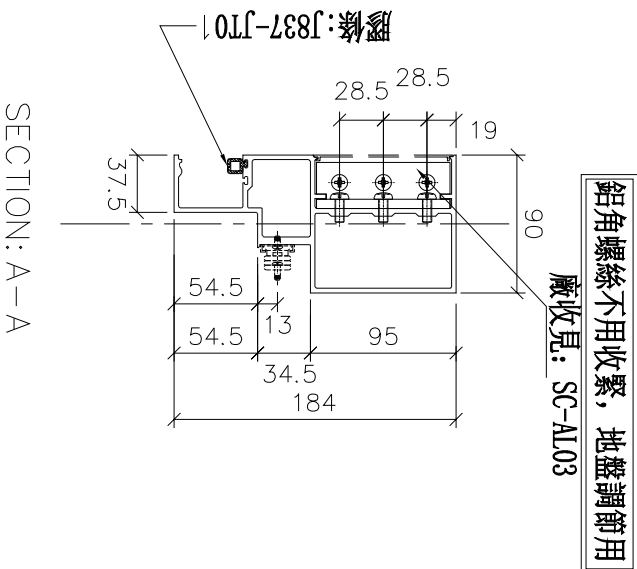
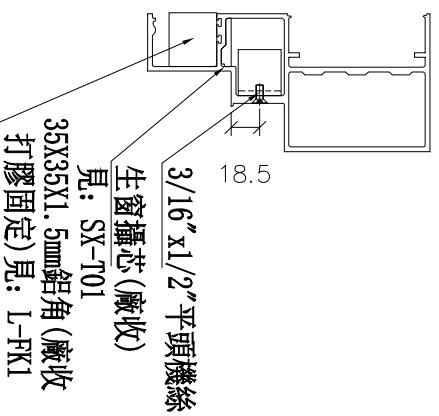
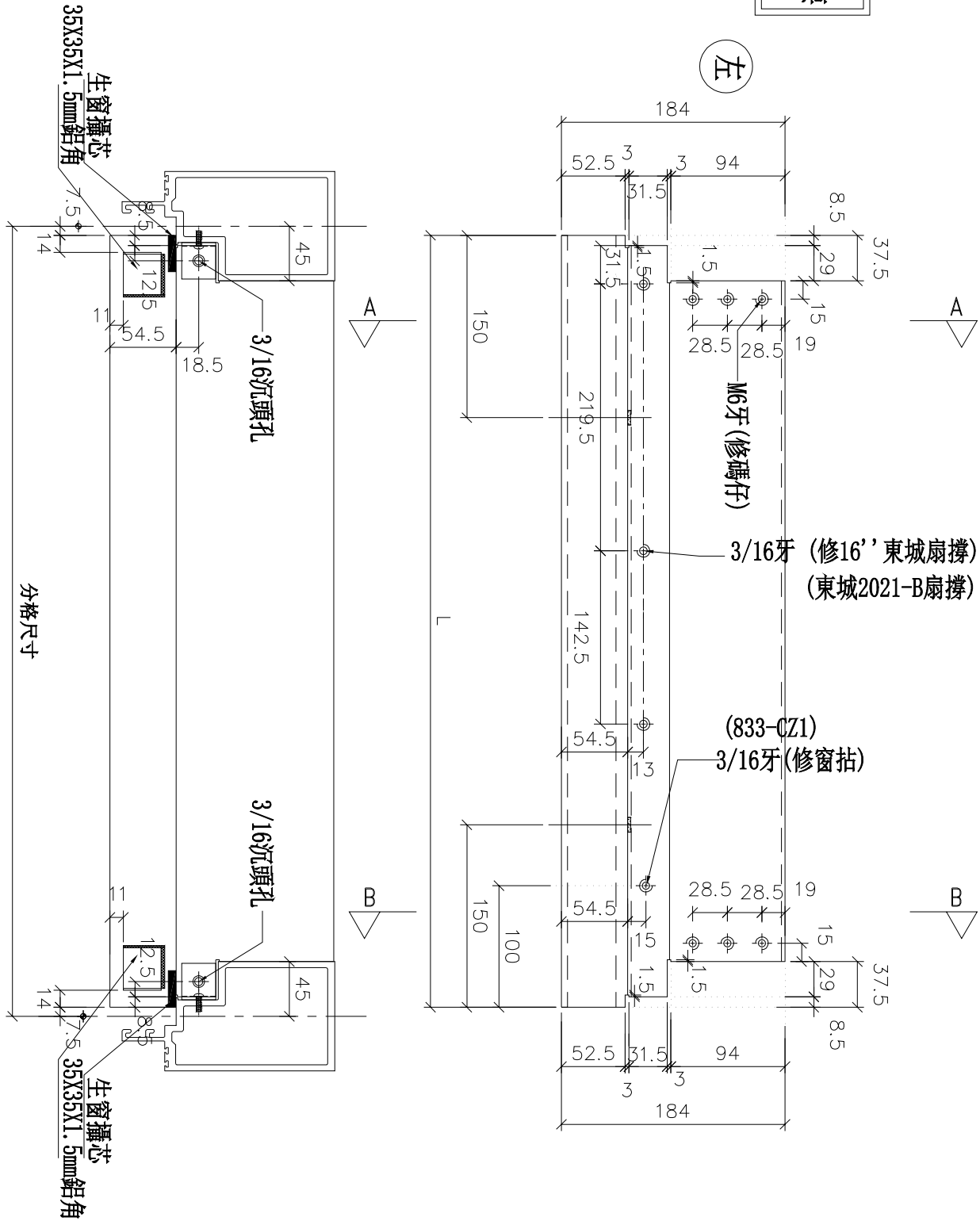
J-837

地盤

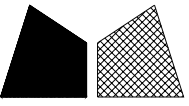
觀塘裕民坊

物料編號	L	數量	分格尺寸	使用位置	樓層
UN-L01a	635	32	650	T5CW -M -2	10F~25F 29F~49F
	635	32	650	T5CW -G -2	10F~25F 29F~49F
	635	32	650	T5CW -E -2	10F~25F 29F~49F
	635	18	650	T5CW -C -1	10F~20F
合計:		114			

*注意:
螺絲鑽平頭孔事宜, 請留意M5及3/16"要
沉頭 (90° X Ø10), 供修螺絲后唧膠用



名稱	生梗橫料	制圖	邱紅	2019.01.25	修改	
材料	X85553	復核	謝永林	2019.01.28	日期	
顏色	EC-DG-S332054 (3塗)	批准			圖號	UN-L01a



美特鋁質有限公司
MIDI Aluminium Fabricator Ltd.

工程號

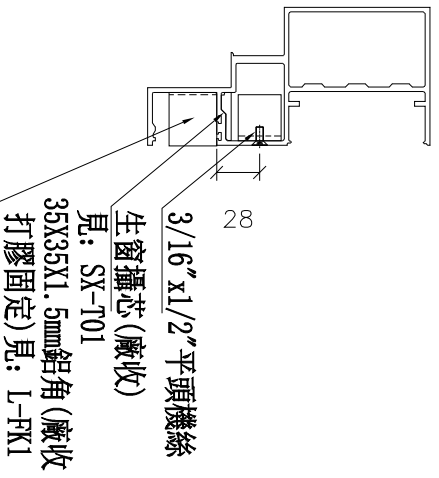
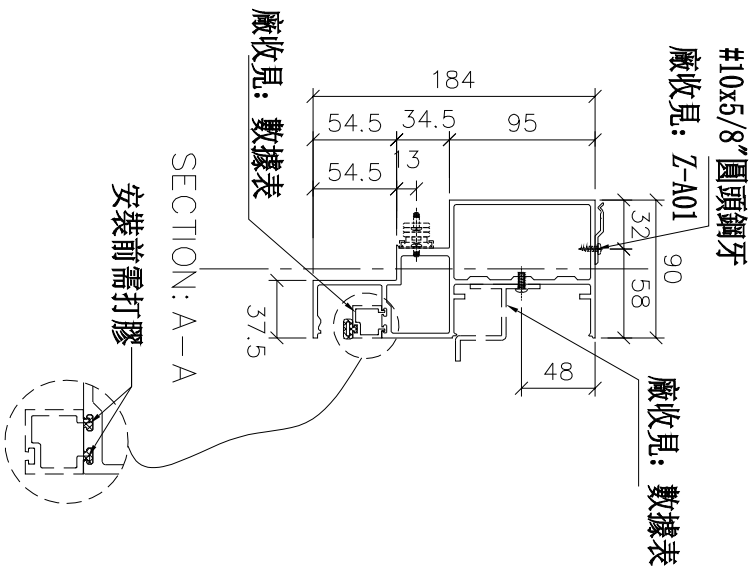
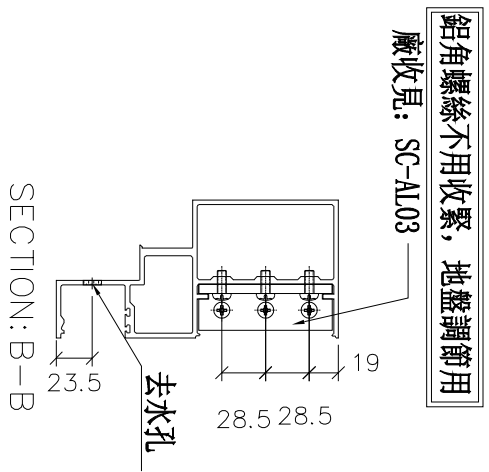
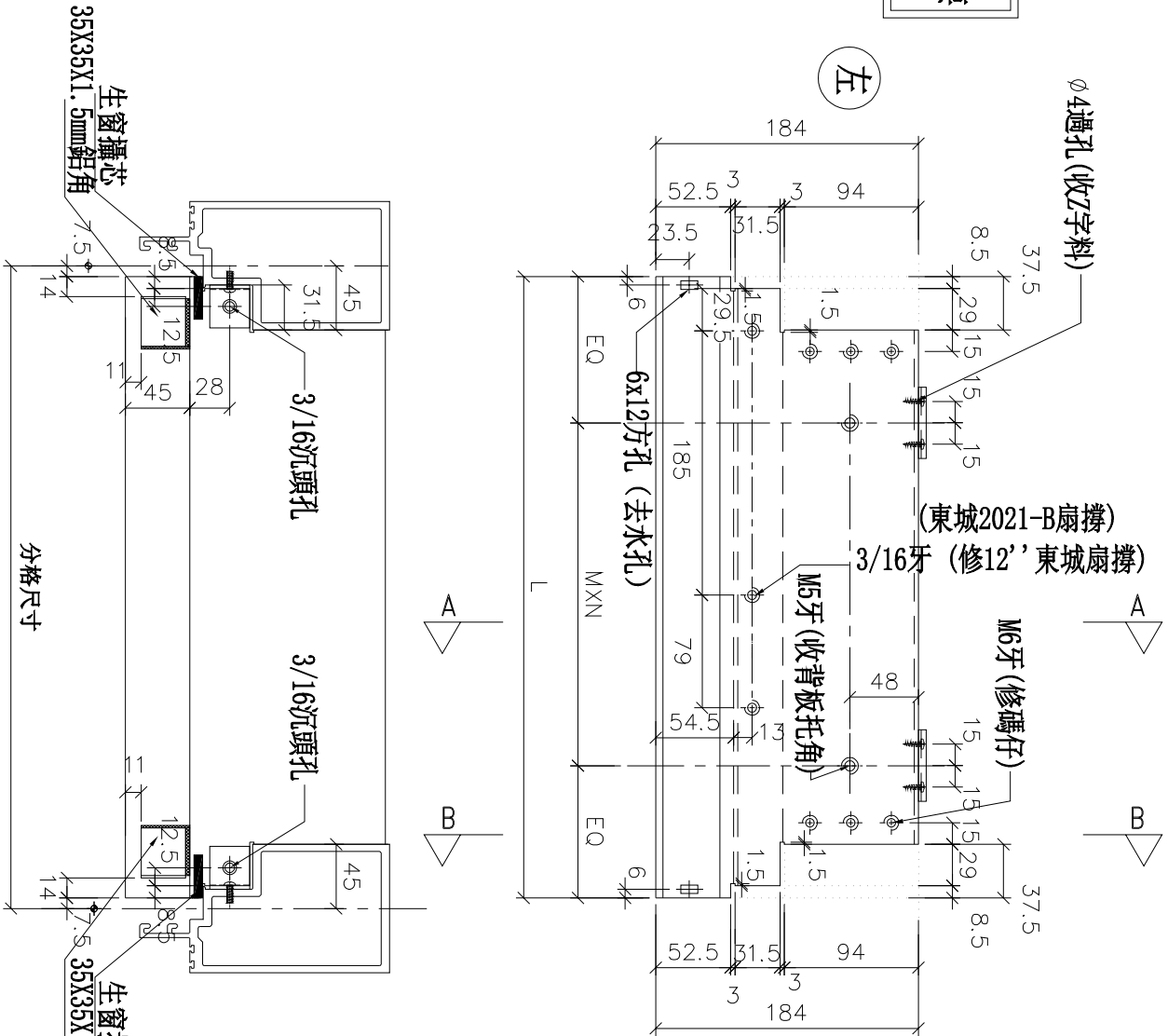
J-837

地盤

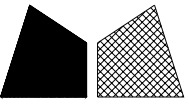
觀塘裕民坊

物料編號	L	數量	M	X	N	EQ	分格尺寸	使用位置	廠收背板托角編號	廠收單玻璃線編號	樓層
UN-L02	435	32	250	X	1	92.5	450	T5CW-M-1	UN-HT2	UN-HM2	10F~25F 29F~49F
	435	32	250	X	1	92.5	450	T5CW-G-1	UN-HT2	UN-HM2	10F~25F 29F~49F
	435	32	250	X	1	92.5	450	T5CW-E-1	UN-HT2	UN-HM2	10F~25F 29F~49F
合計:		96									

*注意:
螺絲鑽平頭孔事宜, 請留意M5及3/16"要
沉頭 (90° X Ø10), 供修螺絲后唧膠用



名稱	生梗橫料	制圖	邱紅	2019.01.25	修改	
材料	X85553	復核	謝永林	2019.01.28	日期	
顏色	EC-DG-S332054 (3塗)	批准			圖號	UN-L02



美特鋁質有限公司
MIDI Aluminium Fabricator Ltd.

工程號

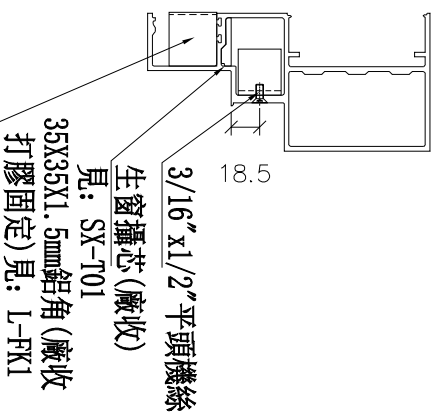
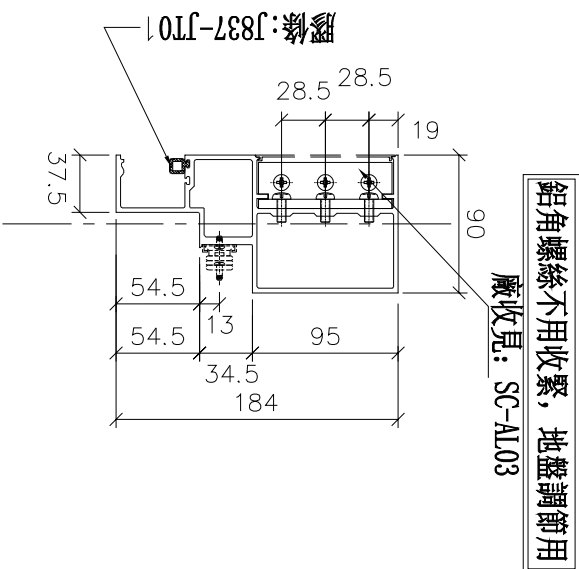
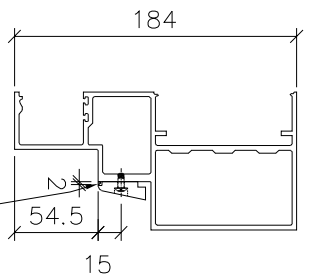
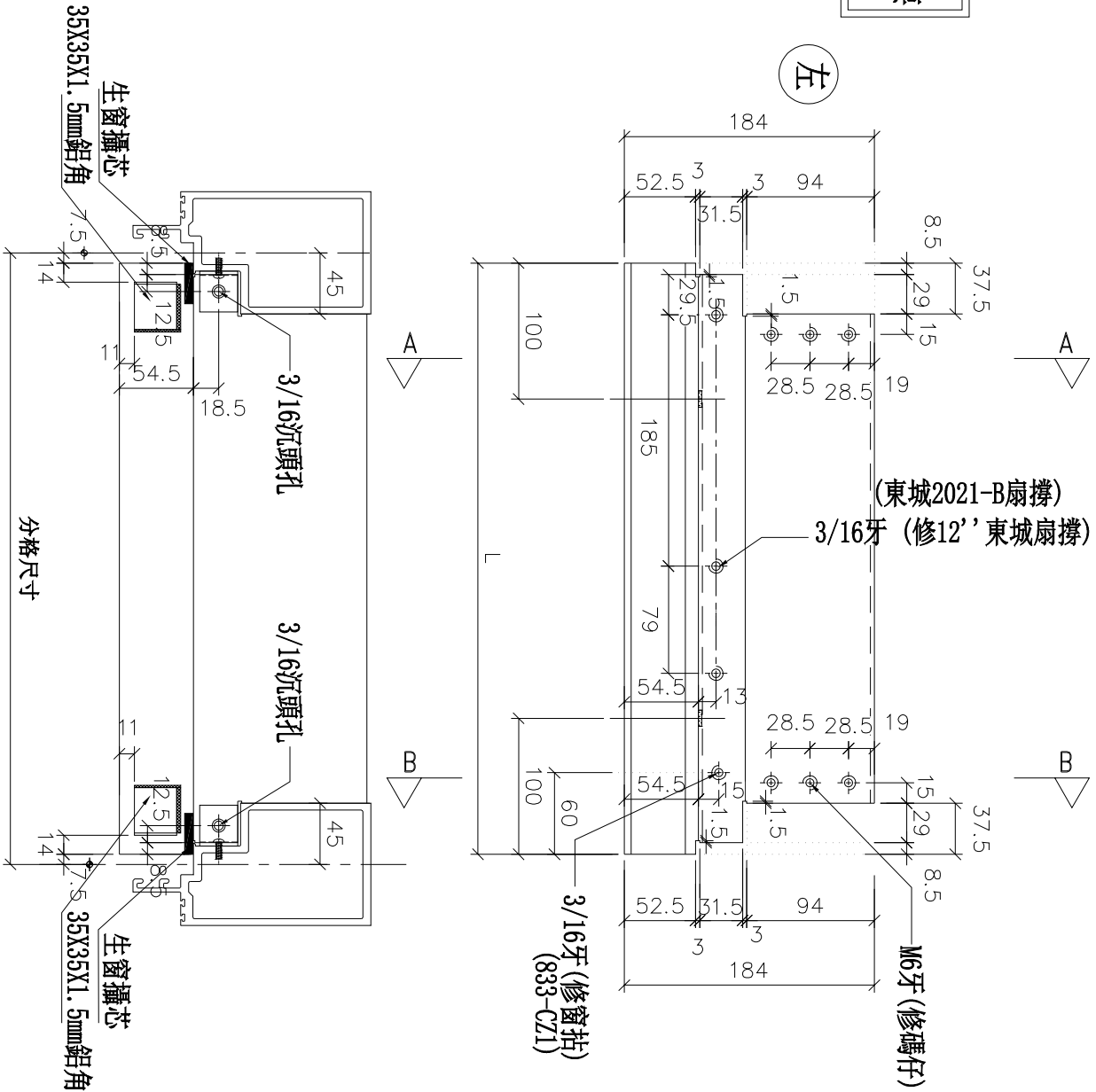
J-837

地盤

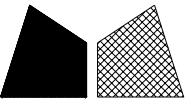
觀塘裕民坊

物料編號	L	數量	分格尺寸	使用位置	樓層
UN-L02a	435	32	450	T5CW -M -1	10F~25F 29F~49F
	435	32	450	T5CW -G -1	10F~25F 29F~49F
	435	32	450	T5CW -E -1	10F~25F 29F~49F
合計:		96			

*注意:
螺絲鑽平頭孔事宜, 請留意M5及3/16"要
沉頭 (90° X Ø10), 供修螺絲后唧膠用



名稱	生梗橫料	制圖	邱紅	2019.01.25	修改	
材料	X85553	復核	謝永林	2019.01.28	日期	
顏色	EC-DG-S332054 (3塗)	批准			圖號	UN-L02a



美特鋁質有限公司
MIDI Aluminium Fabricator Ltd.

工程號

J-837

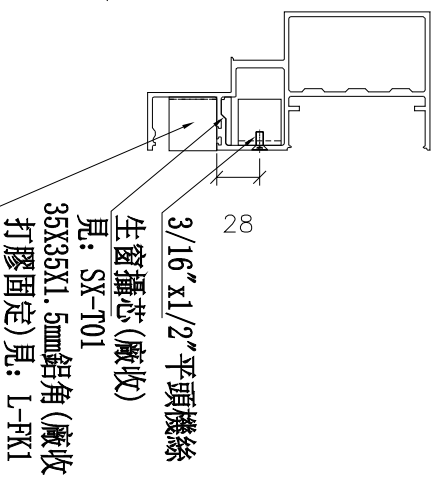
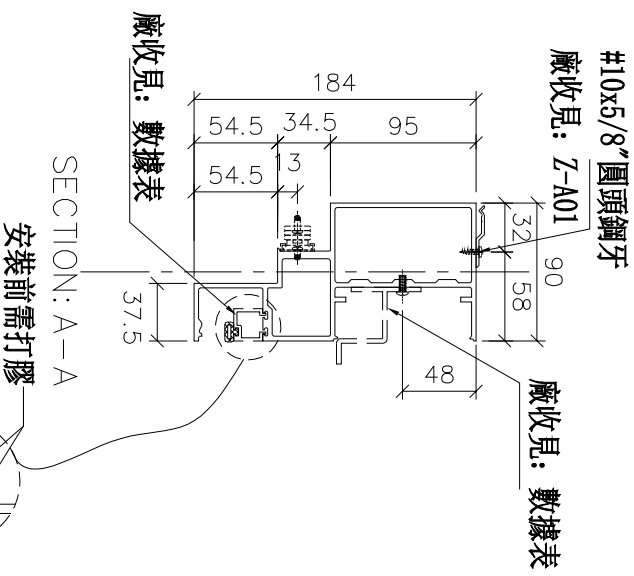
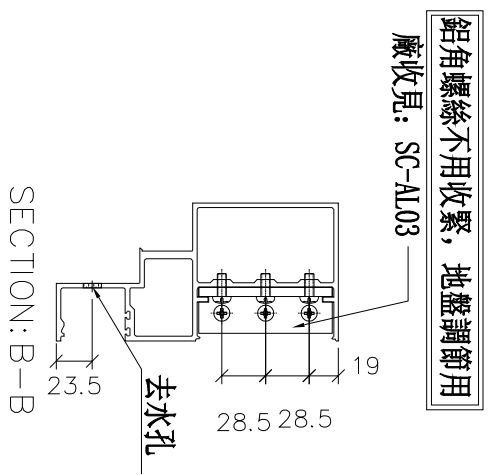
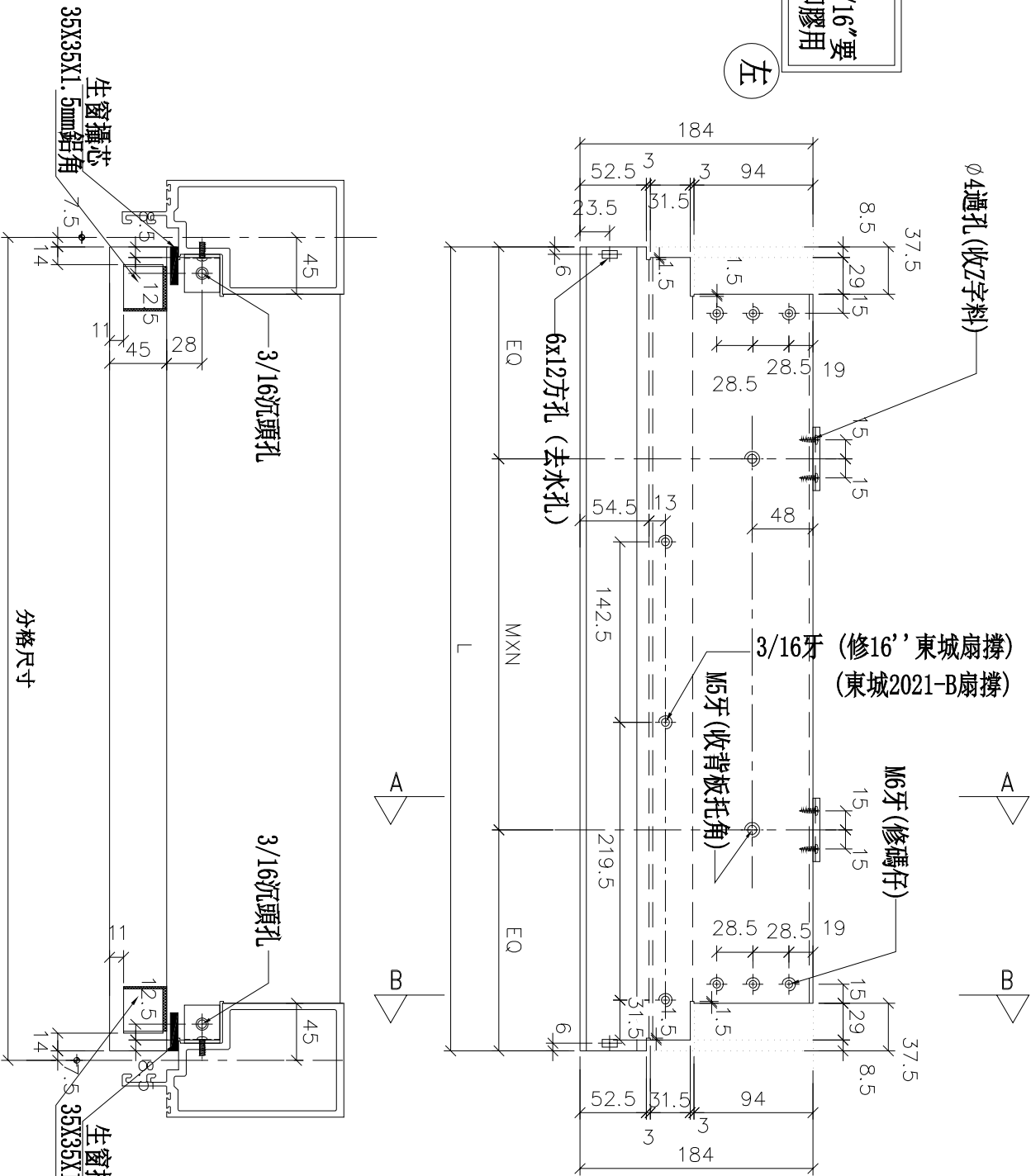
地盤

觀塘裕民坊

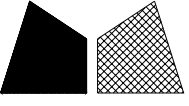
物料編號	L	數量	M	X	N	EQ	分格尺寸	使用位置	廠收背板托角編號	廠收單玻插線編號	樓層
UN-R01	635	32	300	X	1	167.5	650	T5CW-N-1	UN-HT1	UN-HM1	10F~25F 29F~49F
	635	32	300	X	1	167.5	650	T5CW-L-1	UN-HT1	UN-HM1	10F~25F 29F~49F
	635	32	300	X	1	167.5	650	T5CW-H-1	UN-HT1	UN-HM1	10F~25F 29F~49F
	635	32	300	X	1	167.5	650	T5CW-F-1	UN-HT1	UN-HM1	10F~25F 29F~49F
	635	32	300	X	1	167.5	650	T5CW-D-1	UN-HT1	UN-HM1	10F~25F 29F~49F
合計:		160									

*注意:
螺絲鑽平頭孔事宜, 請留意M5及3/16"要
沉頭 (90° X Ø10), 供修螺絲后唧膠用

左



名稱	生梗橫料	制圖	邱紅	2019.01.25	修改	
材料	X85553	復核	謝永林	2019.01.28	日期	
顏色	EC-DG-S332054 (3塗)	批准			圖號	UN-R01



美特鋁質有限公司
MIDI Aluminium Fabricator Ltd.

工程號

J-837

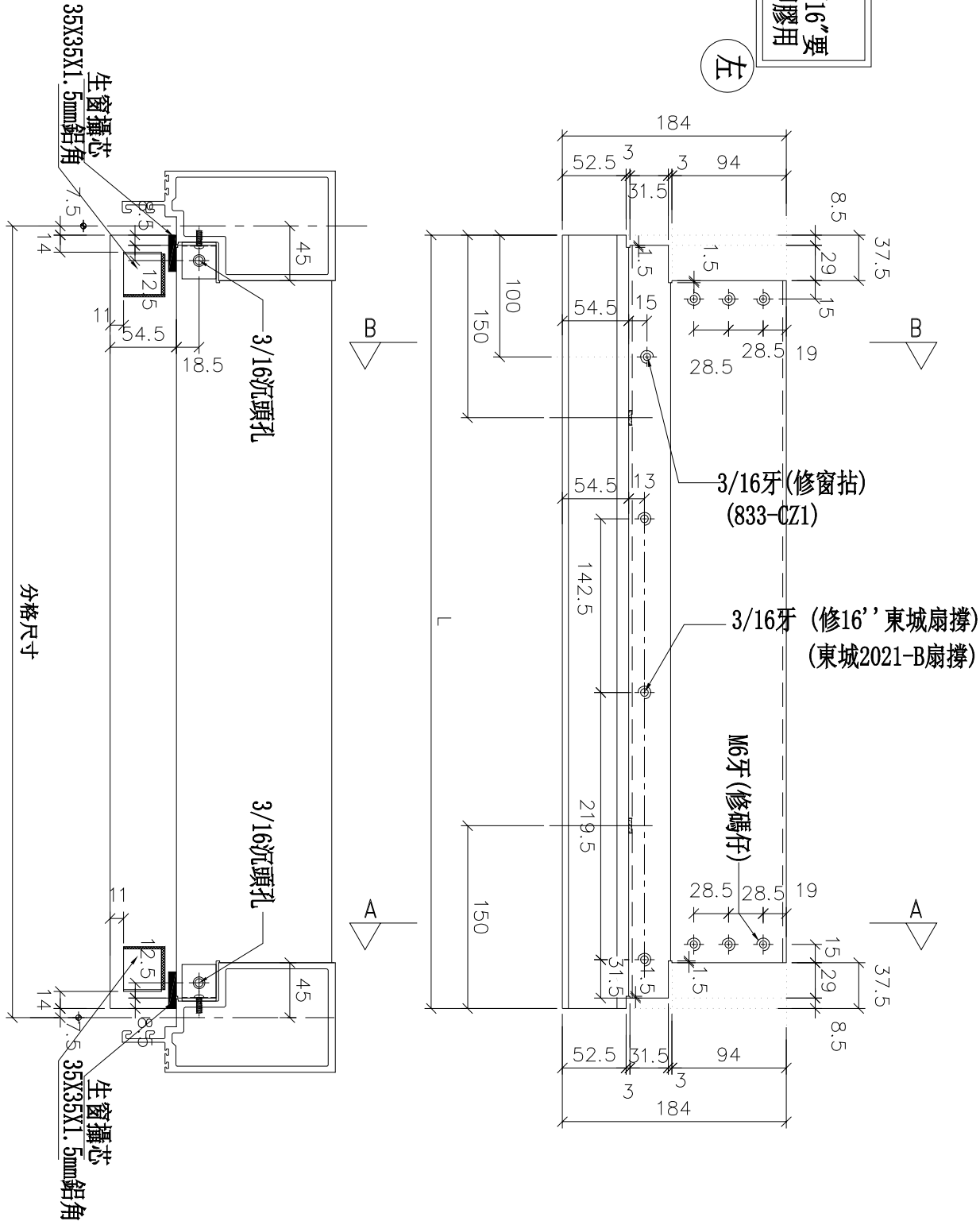
地盤

觀塘裕民坊

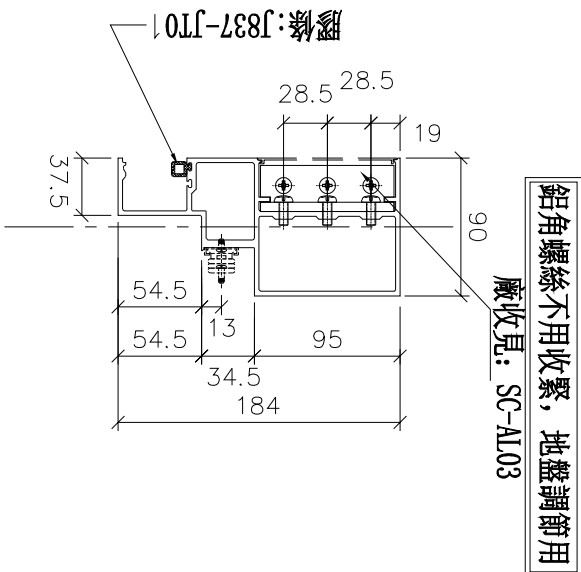
物料編號	L	數量	分格尺寸	使用位置	樓層
UN-R01a	635	32	650	T5CW-N-1	10F~25F, 29F~49F
	635	32	650	T5CW-L-1	10F~25F, 29F~49F
	635	32	650	T5CW-H-1	10F~25F, 29F~49F
	635	32	650	T5CW-F-1	10F~25F, 29F~49F
	635	32	650	T5CW-D-1	10F~25F, 29F~49F
合計:	160				

*注意:
螺絲鑽平頭孔事宜, 請留意M5及3/16"要
沉頭(90° X Ø10), 供修螺絲后唧膠用

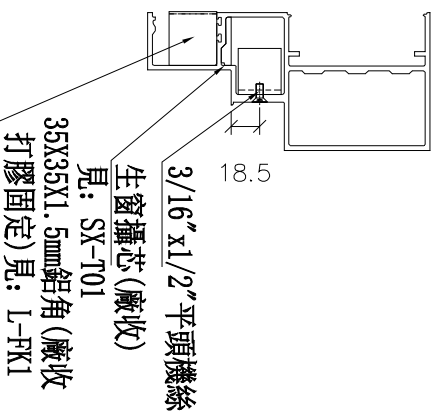
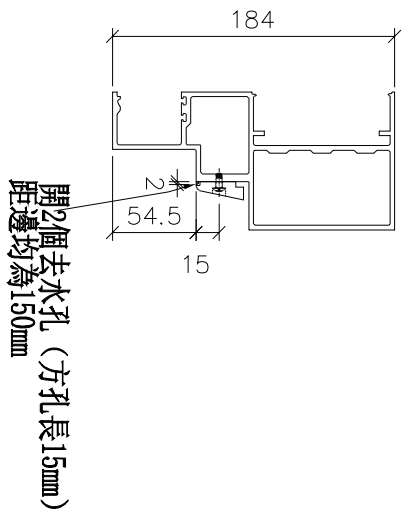
左



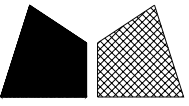
SECTION: A-A



SECTION: B-B



名稱	生梗橫料	制圖	邱紅	2019.01.25	修改	
材料	X85553	復核	謝永林	2019.01.28	日期	
顏色	EC-DG-S332054 (3塗)	批准			圖號	UN-R01a



美特鋁質有限公司
MIDI Aluminium Fabricator Ltd.

工程號

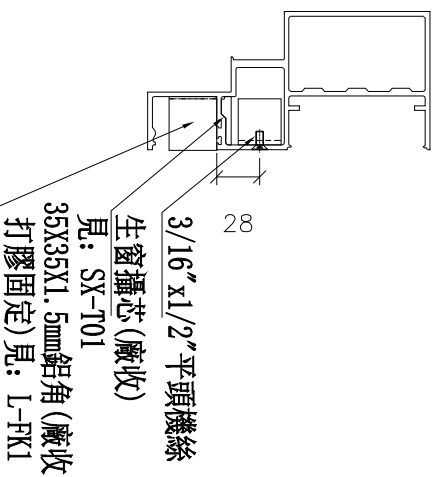
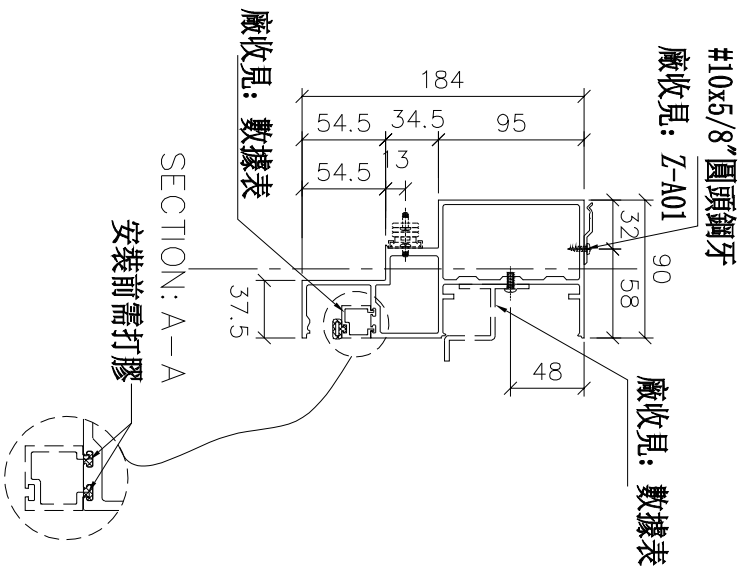
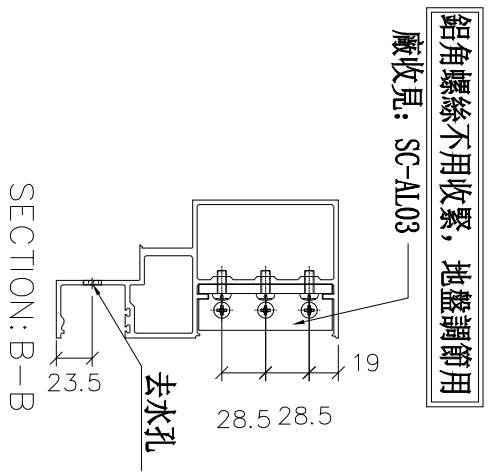
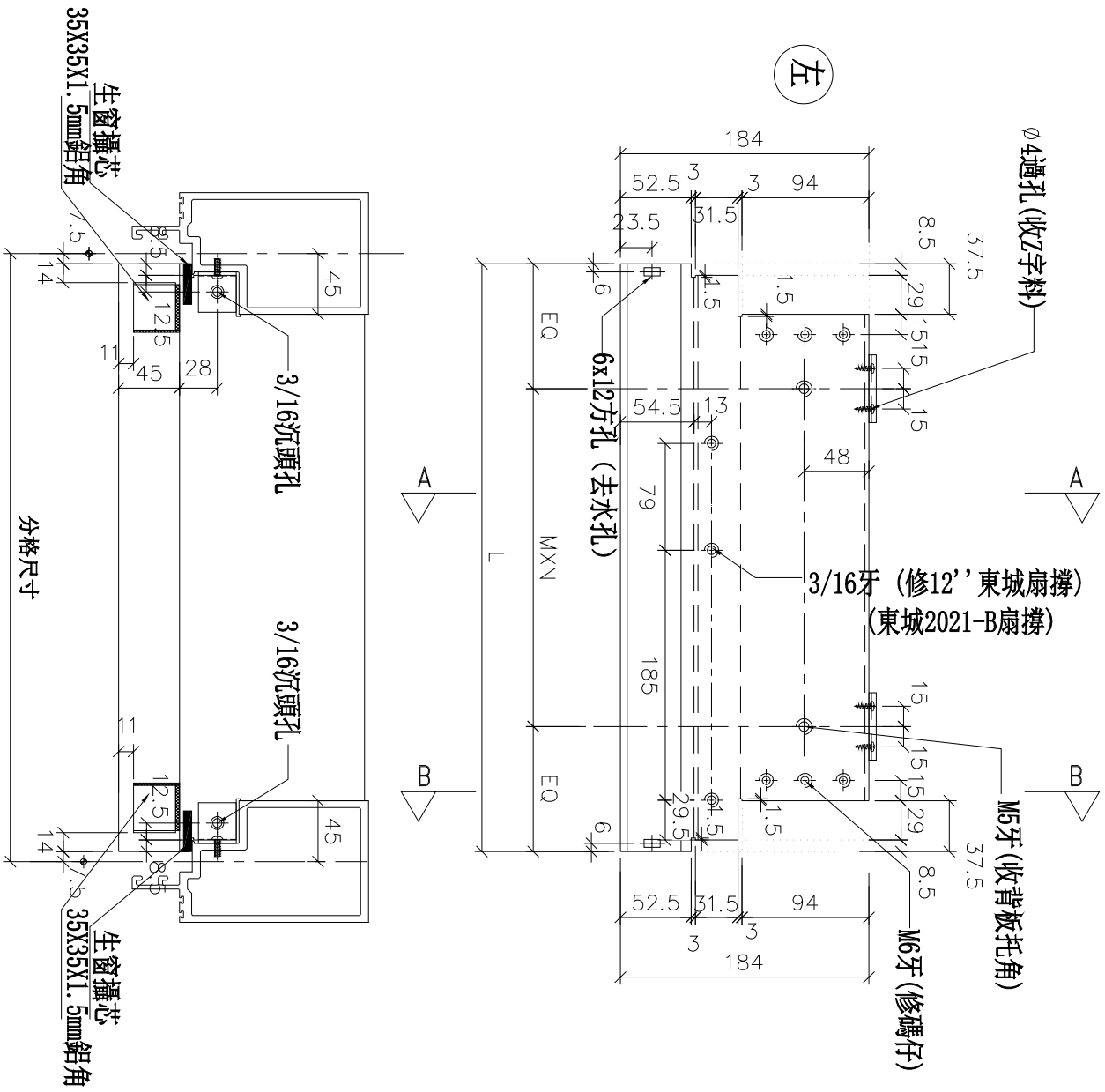
J-837

地盤

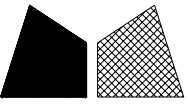
觀塘裕民坊

物料編號	L	數量	M	X	N	EQ	分格尺寸	使用位置	廠收背板托角編號	廠收單玻插線編號	樓層
UN-R02	435	32	250	X	1	92.5	450	T5CW-L-2	UN-HT2	UN-HM2	10F~25F 29F~49F
	435	32	250	X	1	92.5	450	T5CW-F-2	UN-HT2	UN-HM2	10F~25F 29F~49F
	435	32	250	X	1	92.5	450	T5CW-D-2	UN-HT2	UN-HM2	10F~25F 29F~49F
	435	9	250	X	1	92.5	450	T5CW-C-1	UN-HT2	UN-HM2	10F~20F
合計:		105									

*注意:
螺絲鑽平頭孔事宜, 請留意M5及3/16"要
沉頭 (90° X ϕ 10), 俾修螺絲后唧膠用



名稱	生梗橫料	制圖	邱紅	2019.01.25	修改	
材料	X85553	復核	謝永林	2019.01.28	日期	
顏色	EC-DG-S332054 (3塗)	批准			圖號	UN-R02



美特鋁質有限公司
MIDI Aluminium Fabricator Ltd.

工程號

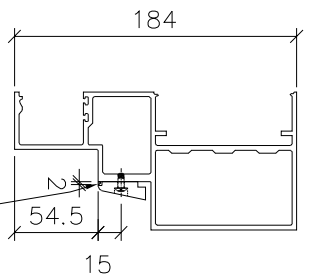
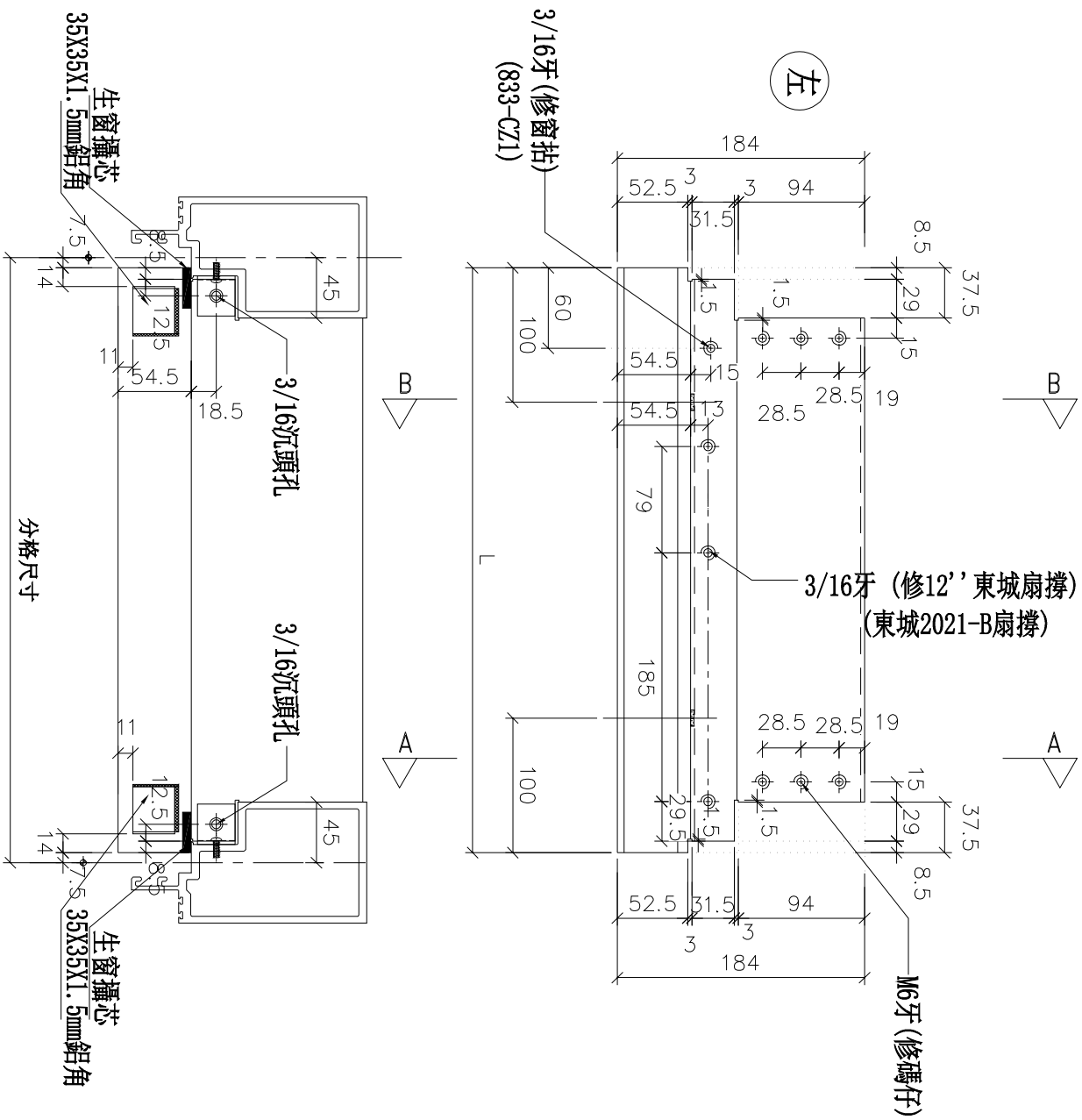
J-837

地盤

觀塘裕民坊

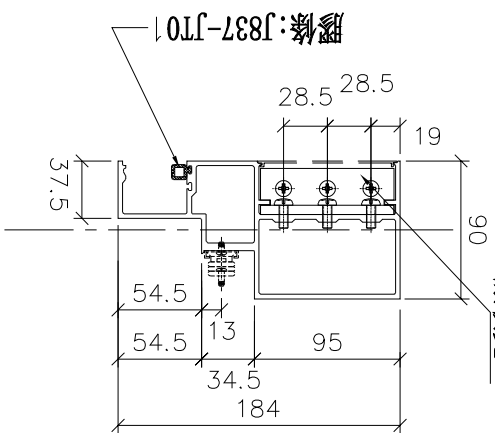
物料編號	L	數量	分格尺寸	使用位置	樓層
UN-R02a	435	32	450	T5CW-L-2	10F~25F 29F~49F
	435	32	450	T5CW-F-2	10F~25F 29F~49F
	435	32	450	T5CW-D-2	10F~25F 29F~49F
	435	9	450	T5CW-C-1	10F~20F
合計:	105				

*注意:
螺絲鑽平頭孔事宜, 請留意M5及3/16"要
沉頭(90° X Ø10), 供修螺絲后唧膠用



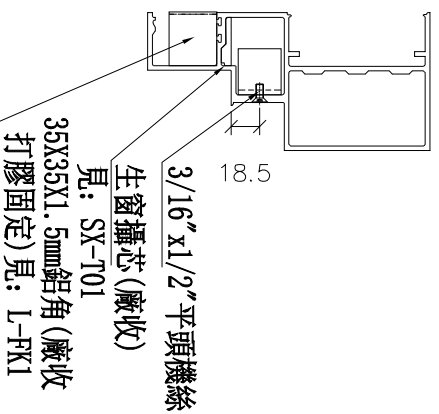
開2個去水孔(方孔長15mm)
距邊均為100mm

SECTION: B-B

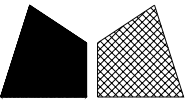


鋁角螺絲不用收緊, 地盤調節用
廠收見: SC-AL03

SECTION: A-A



名稱	生梗橫料	制圖	邱紅	2019.01.25	修改	
材料	X85553	復核	謝永林	2019.01.28	日期	
顏色	EC-DG-S332054 (3塗)	批准			圖號	UN-R02a



美特鋁質有限公司

MIDI Aluminium Fabricator Ltd.

工程號

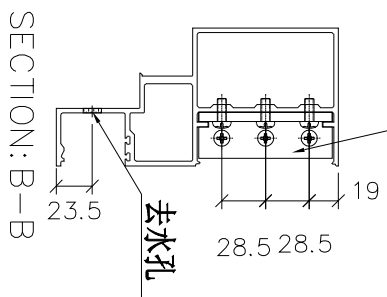
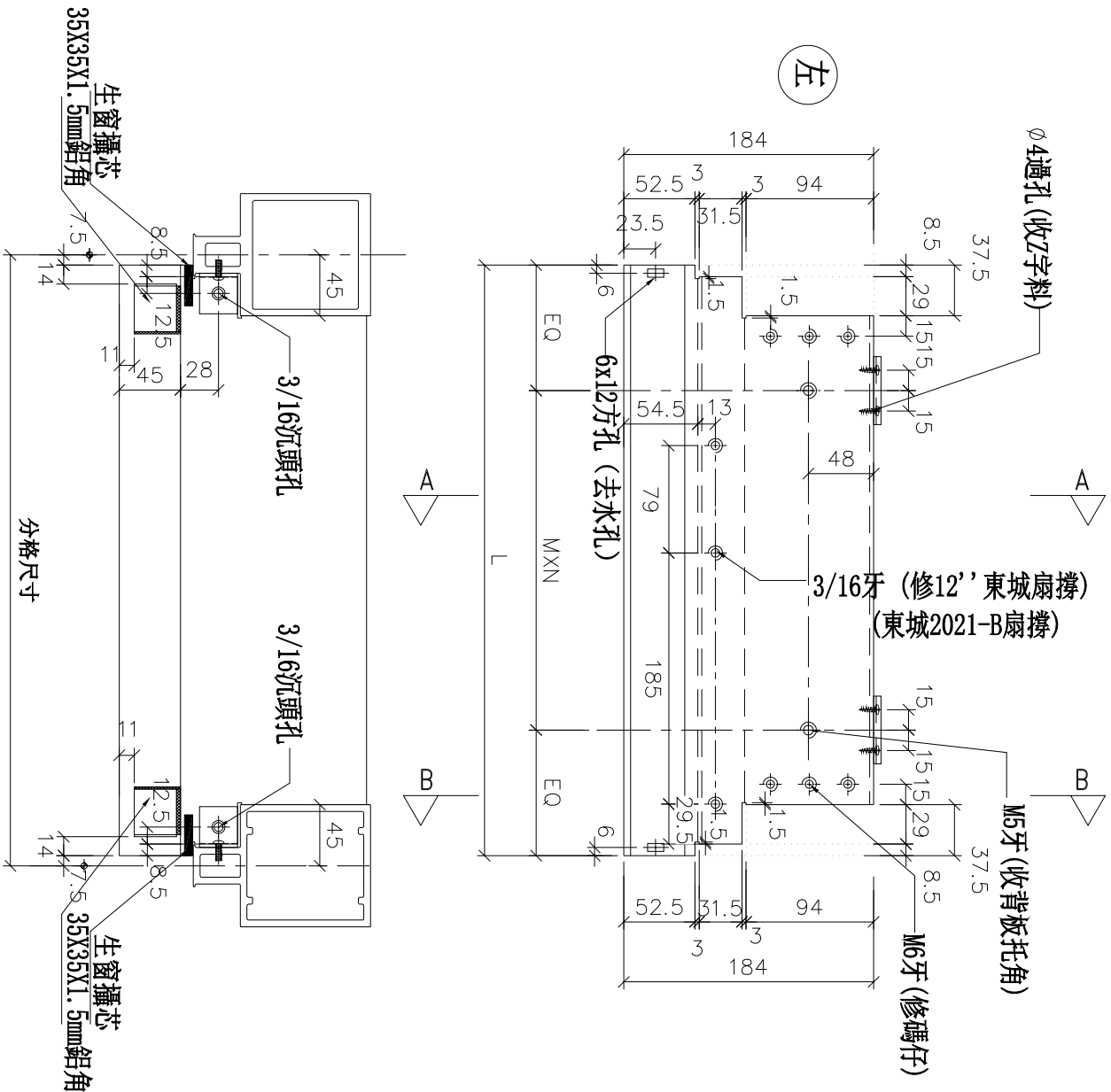
J-837

地盤

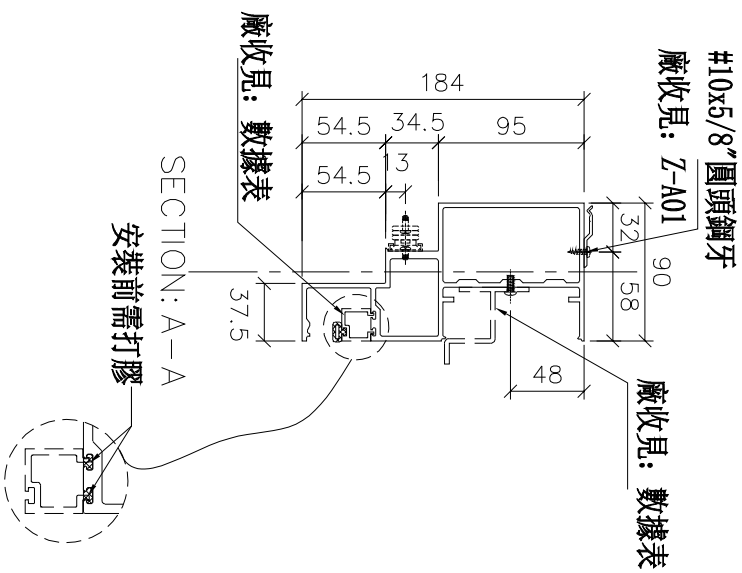
觀塘裕民坊

物料編號	L	數量	M	X	N	EQ	分格尺寸	使用位置	廠收背板托角編號	廠收單玻插線編號	樓層
UN-R02S	435	32	250	X	1	92.5	450	T5CW-H-2	UN-HT2	UN-HM2	10F~25F, 29F~49F
	435	9	250	X	1	92.5	450	T5CW-A-3	UN-HT2	UN-HM2	10F~20F
	合計:	41									

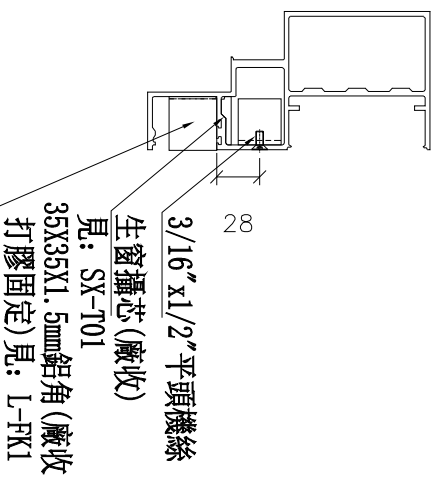
*注意:
螺絲鑽平頭孔事宜, 請留意M5及3/16"要
沉頭 (90° X ϕ 10), 供修螺絲后膠膠用



鋁角螺絲不用收緊, 地盤調節用
廠收見: SC-AL03

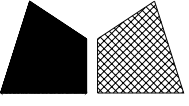


廠收見: 數據表
廠收見: 數據表
安裝前需打膠



3/16" x 1/2" 平頭鐵絲
生窗攝芯 (廠收)
見: SX-101
35X35X1.5mm 鋁角 (廠收)
打膠固定) 見: L-FK1

名稱	生梗橫料	制圖	邱紅	2019.01.25	修改	
材料	X85553	復核	謝永林	2019.01.28	日期	
顏色	EC-DG-S332054 (3塗)	批准			圖號	UN-R02S



美特鋁質 有限公司

MIDI Aluminium Fabricator Ltd.

工程號

J-837

地盤

觀塘裕民坊

物料編號

L

數量

分格尺寸

使用位置

樓層

UN-R02aS

435

32

450

T5CW-H-2

10F~25F, 29F~49F

435

9

450

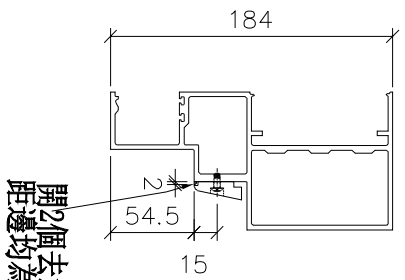
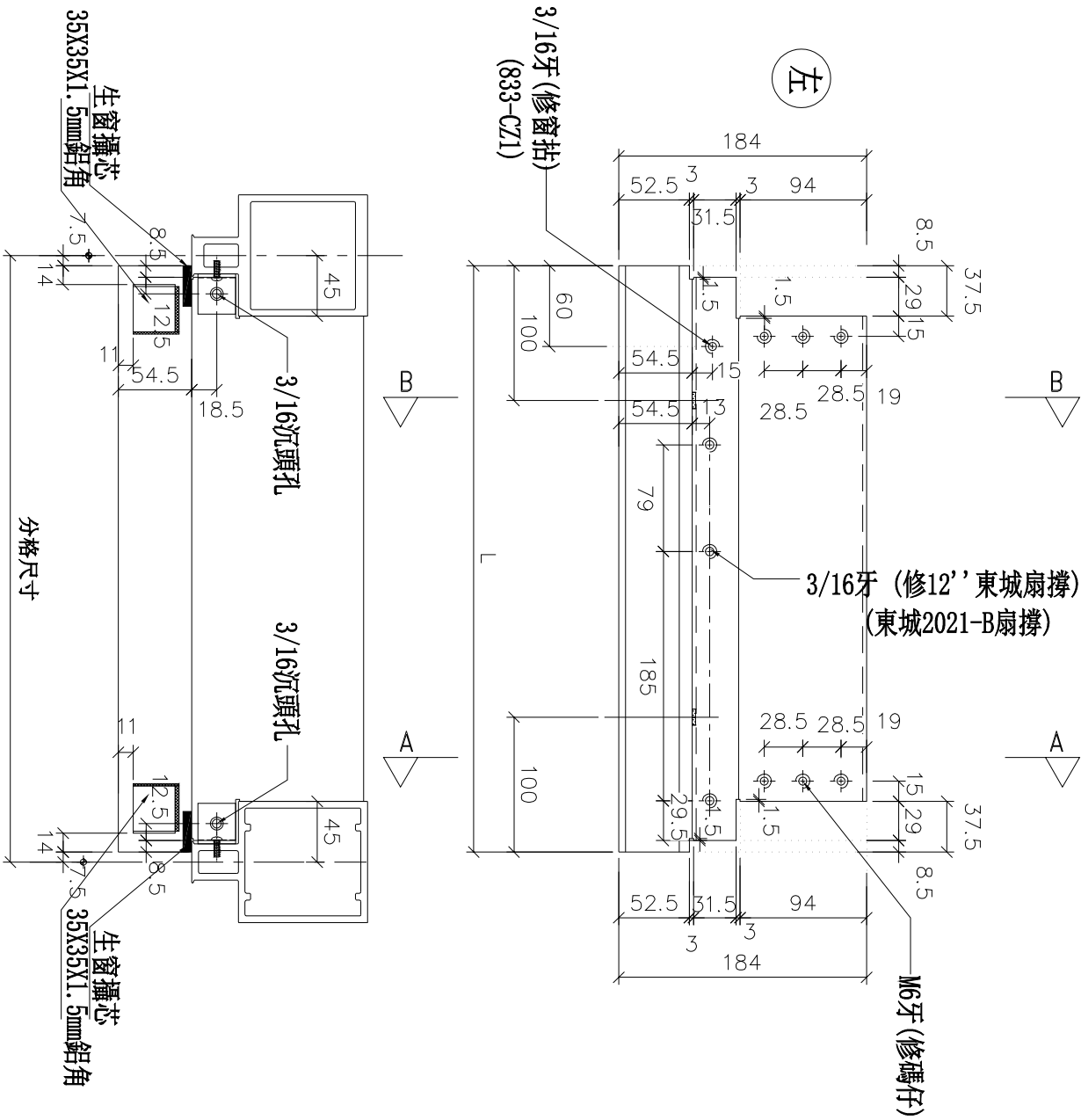
T5CW-A-3

10F~20F

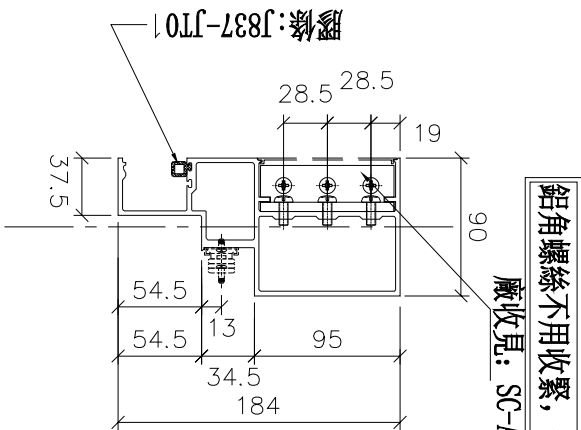
合計:

41

*注意:
螺絲鑽平頭孔事宜, 請留意M5及3/16"要
沉頭 (90° X Ø10), 供修螺絲后唧膠用

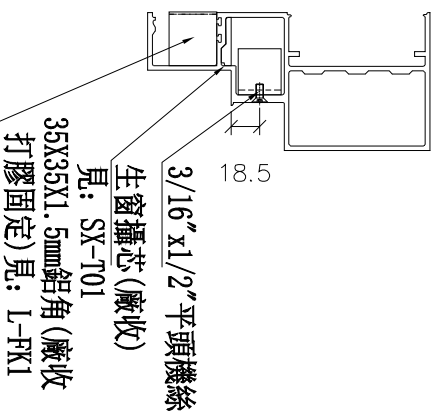


開2個去水孔 (方孔長15mm)
距邊均為100mm



鋁角螺絲不用收緊, 地盤調節用
廠收見: SC-AL03

膠條: J837-JT01

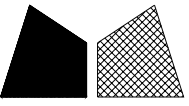


3/16"x1/2"平頭機絲
生窗攝芯 (廠收)
見: SX-T01
35X35X1.5mm鋁角 (廠收)
打膠固定) 見: L-FX1

名稱	生梗橫料
材料	X85553
顏色	EC-DG-S332054 (3塗)

制圖	邱紅	2019.01.25	修改
復核	謝永林	2019.01.28	日期
批准			圖號

圖號	UN-R02aS
----	----------



美特鋁質有限公司
MIDI Aluminium Fabricator Ltd.

工程號

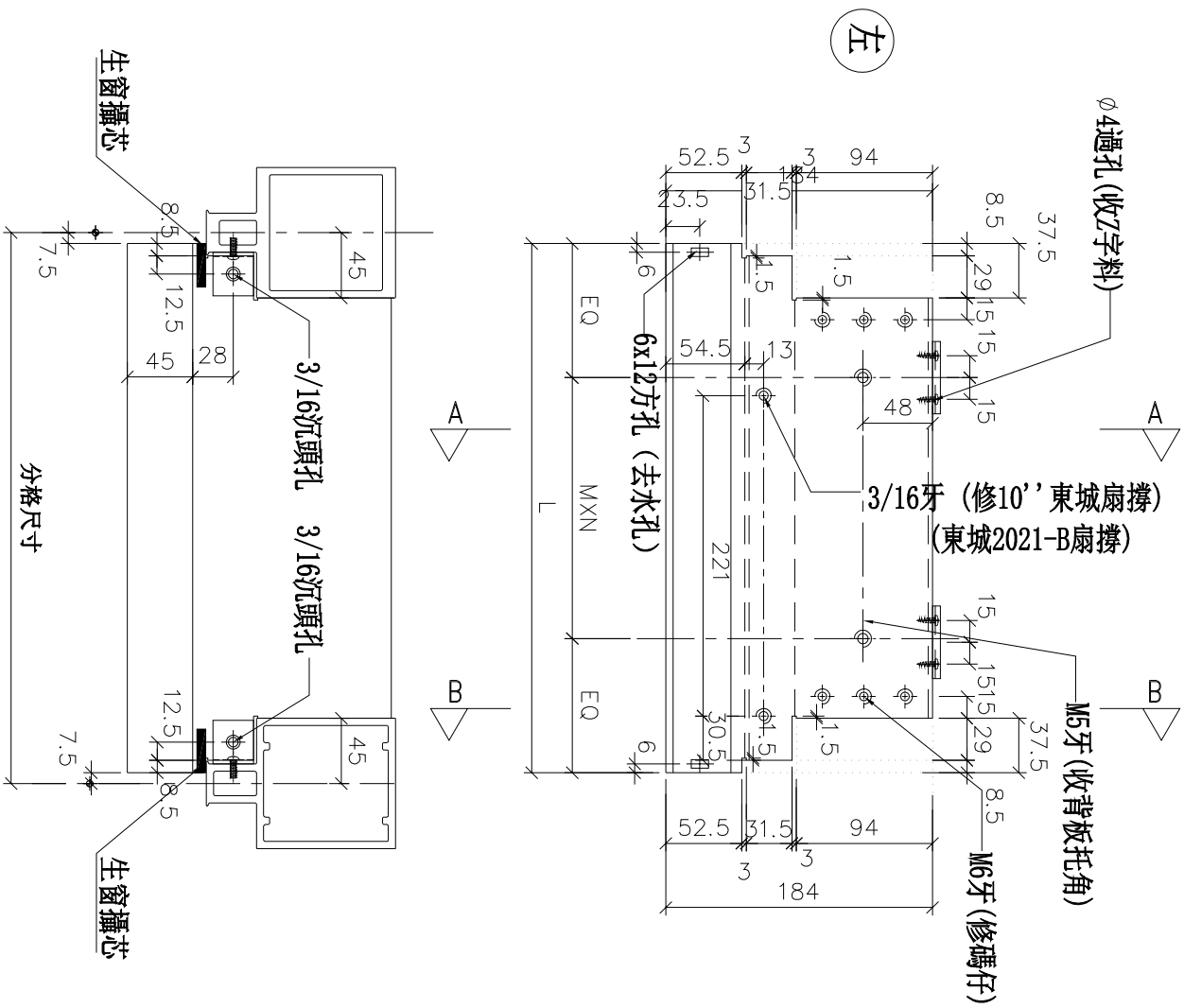
J-837

地盤

觀塘裕民坊

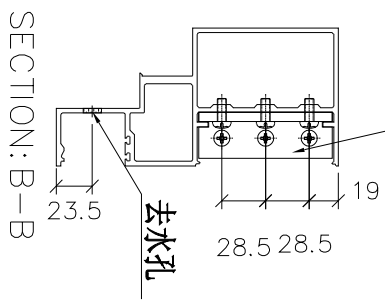
物料編號	L	數量	32	M	180	X	X	N	EQ	分格尺寸	使用位置	廠收背板托角編號	廠收單邊托角編號	樓層
UN-R20S	365							1	92.5	380	T5CW-JK-1	UN-JIT20	UN-JIM20	10F~25F, 29F~49F

*注意：
螺絲鑽平頭孔事宜，請留意M5及3/16"要
沉頭 (90° X ϕ 10)，供修螺絲后唧膠用



左

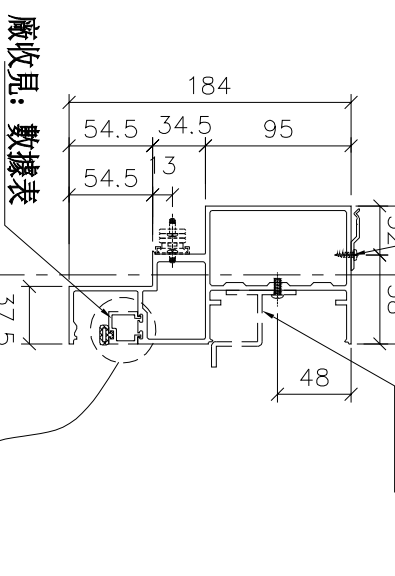
鋁角螺絲不用收緊，地盤調節用
廠收見：SC-AL03



#10x5/8" 圓頭鋼牙

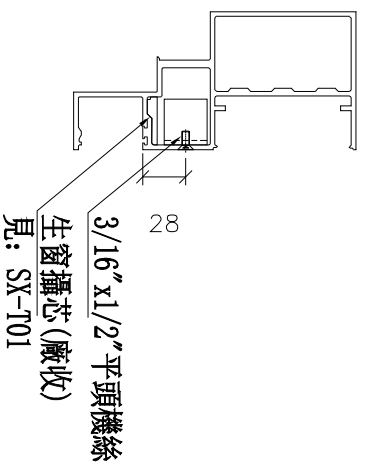
廠收見：Z-A01

廠收見：數據表



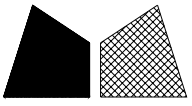
廠收見：數據表

安裝前需打膠



3/16" x 1/2" 平頭機絲
生窗攝芯 (廠收)
見：SX-101

名稱	生梗橫料	制圖	邱紅	2019.01.25	修改	
材料	X85553	復核	謝永林	2019.01.28	日期	
顏色	EC-DG-S332054 (3塗)	批准			圖號	UN-R20S



美特鋁質有限公司
MIDI Aluminium Fabricator Ltd.

工程號

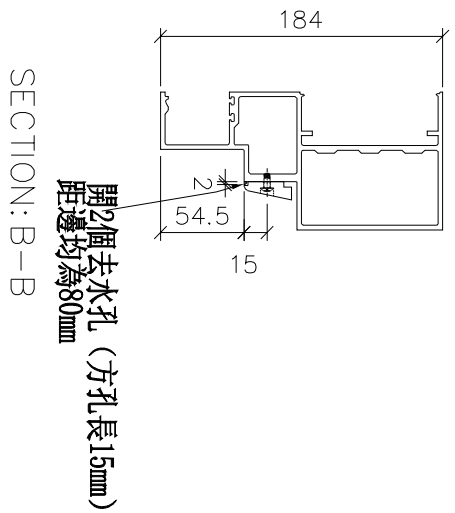
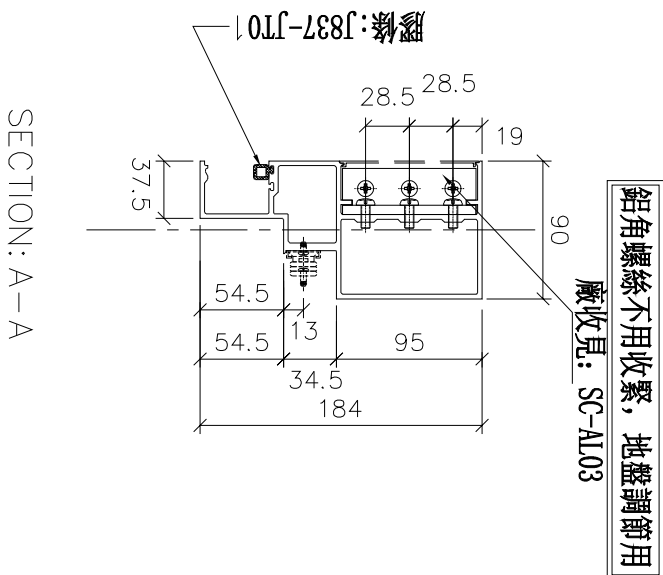
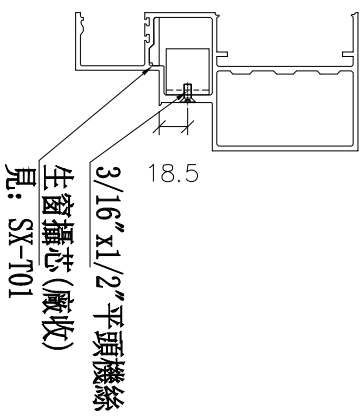
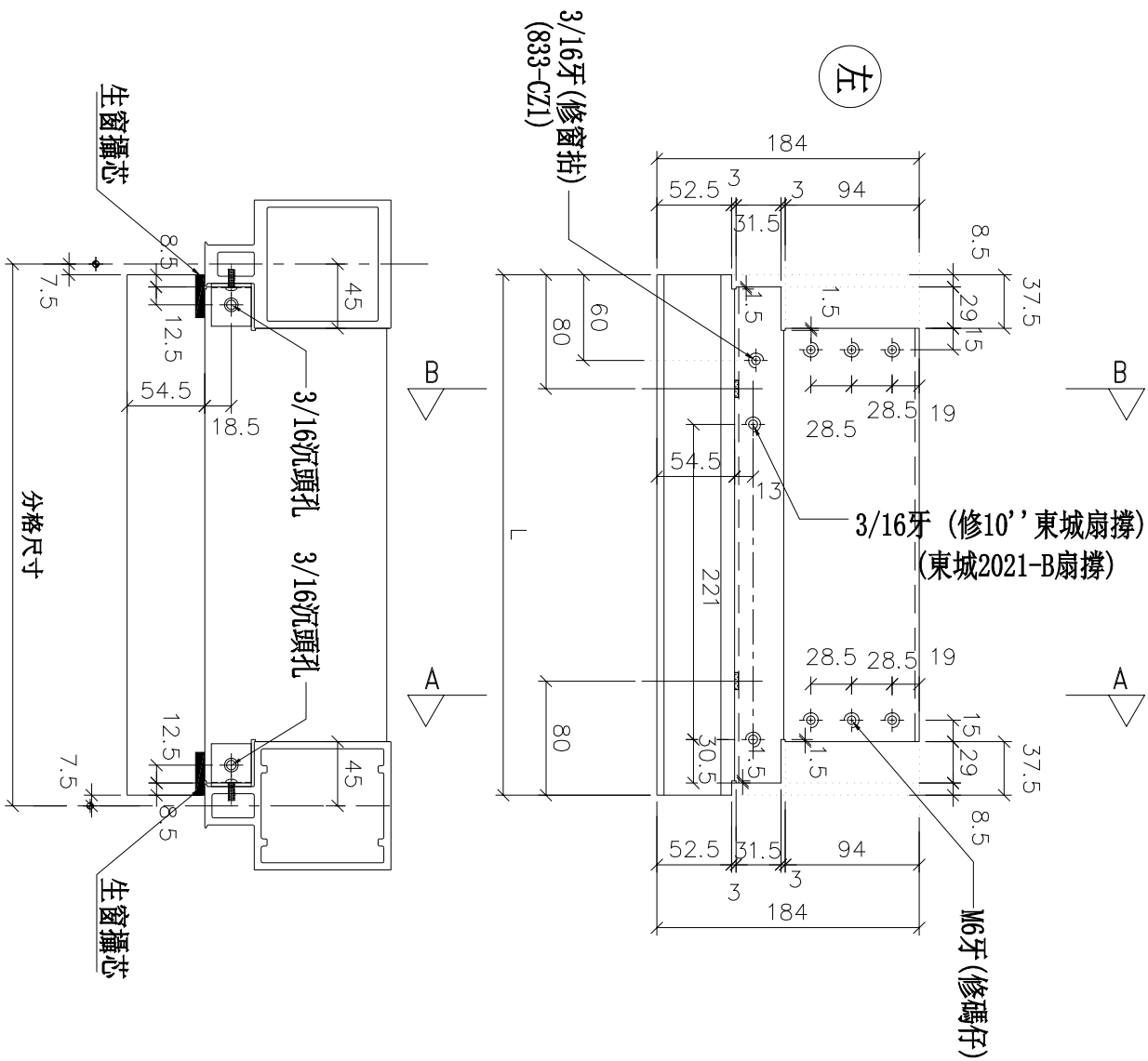
J-837

地盤

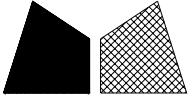
觀塘裕民坊

物料編號	L	數量	32	分格尺寸	380	使用位置	T5CW -JK -1	樓層	10F~25F 29F~49F
UN-R20aS	365								

*注意:
螺絲鑽平頭孔事宜, 請留意M5及3/16"要
沉頭 (90° X Ø10), 供修螺絲后唧膠用



名稱	生梗橫料	制圖	邱紅	2019.01.25	修改		
材料	X85553	復核	謝永林	2019.01.28	日期		
顏色	EC-DG-S332054 (3塗)	批准			圖號	UN-R20aS	



美特鋁質 有限公司

MIDI Aluminium Fabricator Ltd.

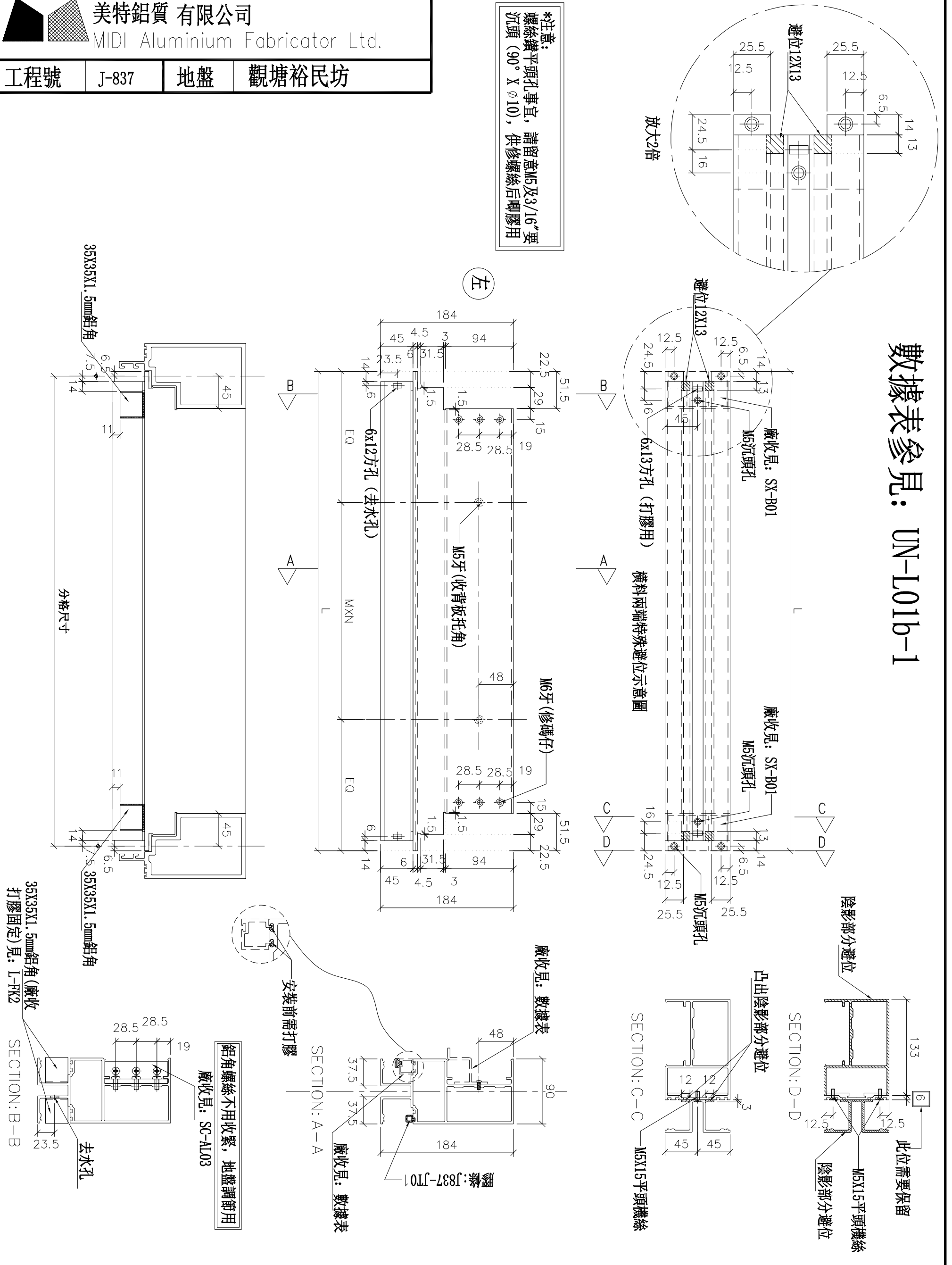
工程號

J-837

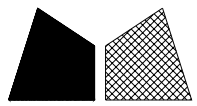
地盤

觀塘裕民坊

數據表參見：UN-L01b-1



名稱	雙梗橫料 (外凸)	制圖	邱紅	2019.01.25	修改		
材料	X85552	復核	謝永林	2019.01.28	日期		
顏色	EC-DG-S332054 (3塗)	批准			圖號	UN-L01b	



美特鋁質 有限公司

MIDI Aluminium Fabricator Ltd.

工程號

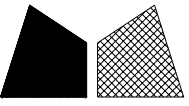
J-837

地盤

觀塘裕民坊

拆圖參見：UN-L01b

物料編號	L	數量	M	X	N	EQ	分格尺寸	使用位置	廠收背板托角編號	廠收單玻插線編號	樓層
UN-L01b	663	32	300	X	1	181.5	650	T5CW-M-2	UN-HT1a	UN-HM1	10F~25F 29F~49F
	663	32	300	X	1	181.5	650	T5CW-G-2	UN-HT1a	UN-HM1	10F~25F 29F~49F
	663	32	300	X	1	181.5	650	T5CW-E-2	UN-HT1a	UN-HM1	10F~25F 29F~49F
	663	18	300	X	1	181.5	650	T5CW-C-1	UN-HT1a	UN-HM1	10F~20F
合計：		114									
名稱	雙梗橫料 (外凸)		制圖	邱紅	2019.01.25	修改					
材料	X85552		復核	謝永林	2019.01.28	日期					
顏色	EC-DG-S332054 (3塗)		批准			圖號	UN-L01b-1				



美特鋁質有限公司

MIDI Aluminium Fabricator Ltd.

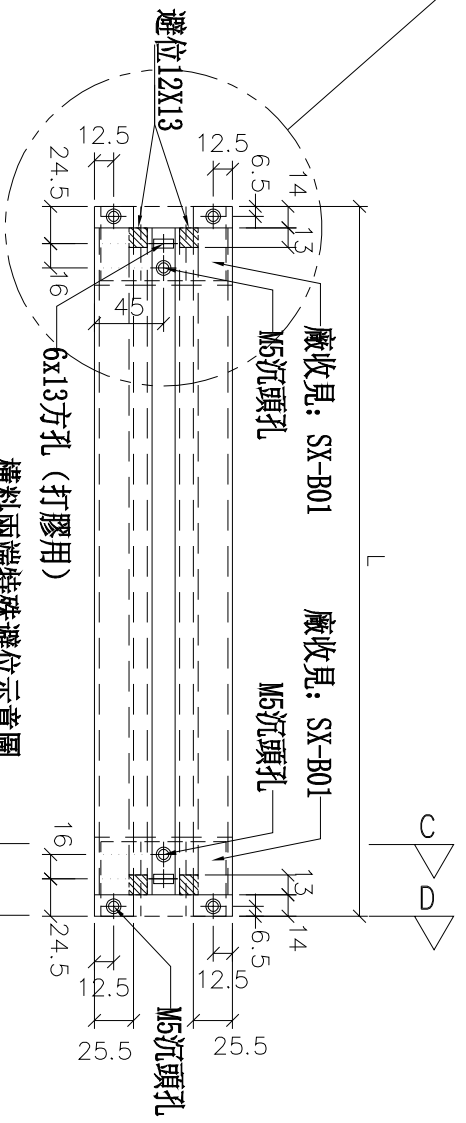
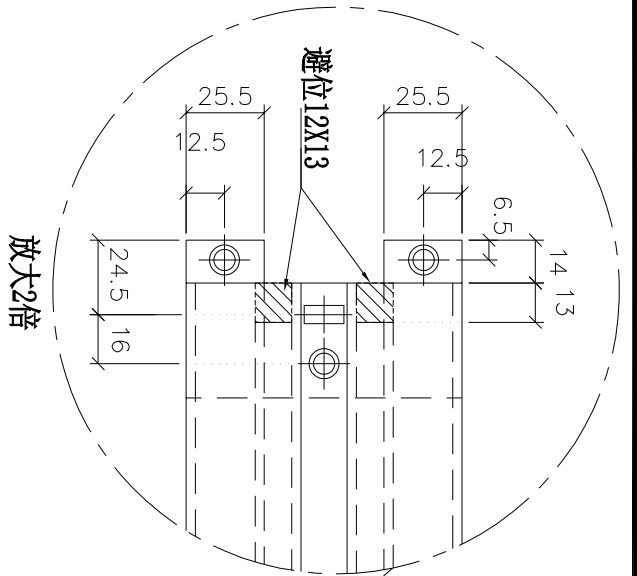
工程號

J-837

地盤

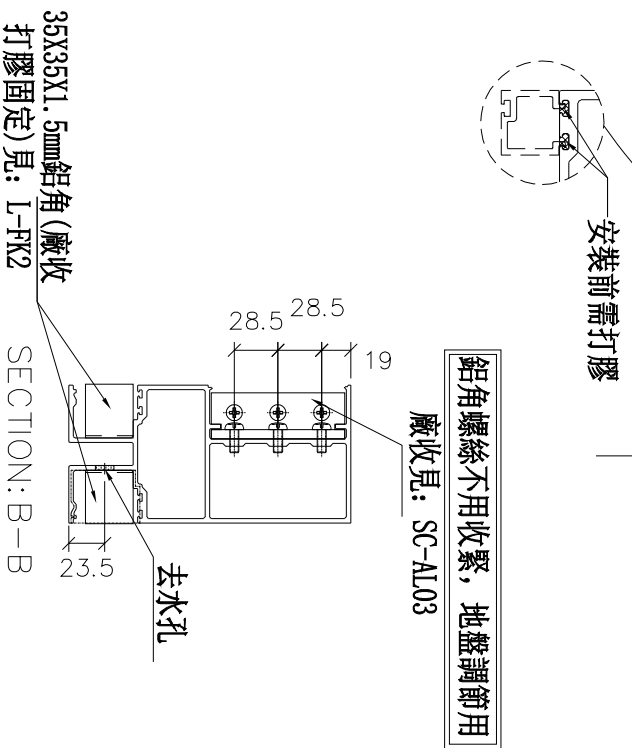
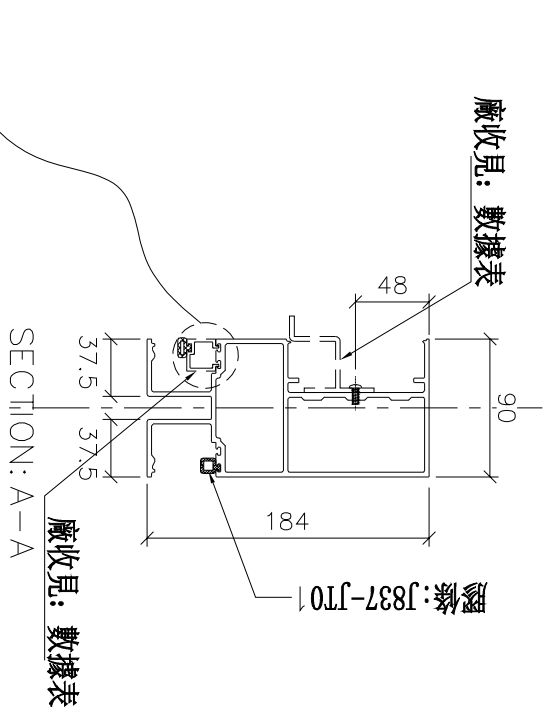
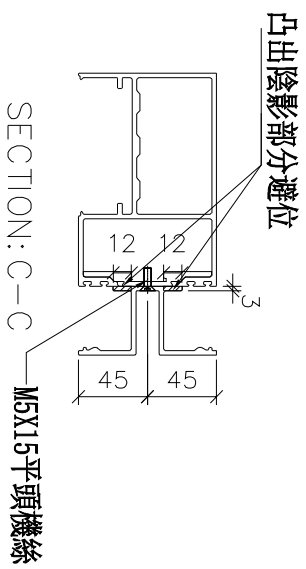
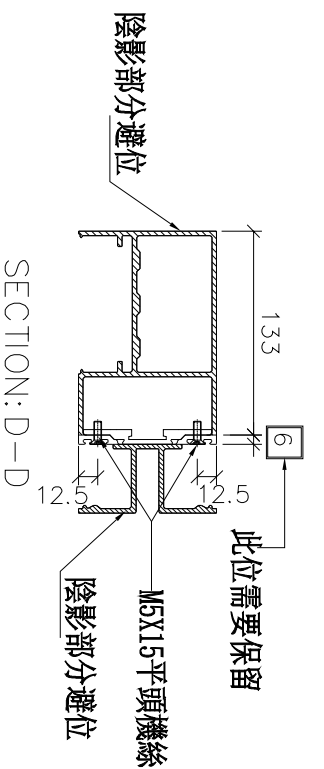
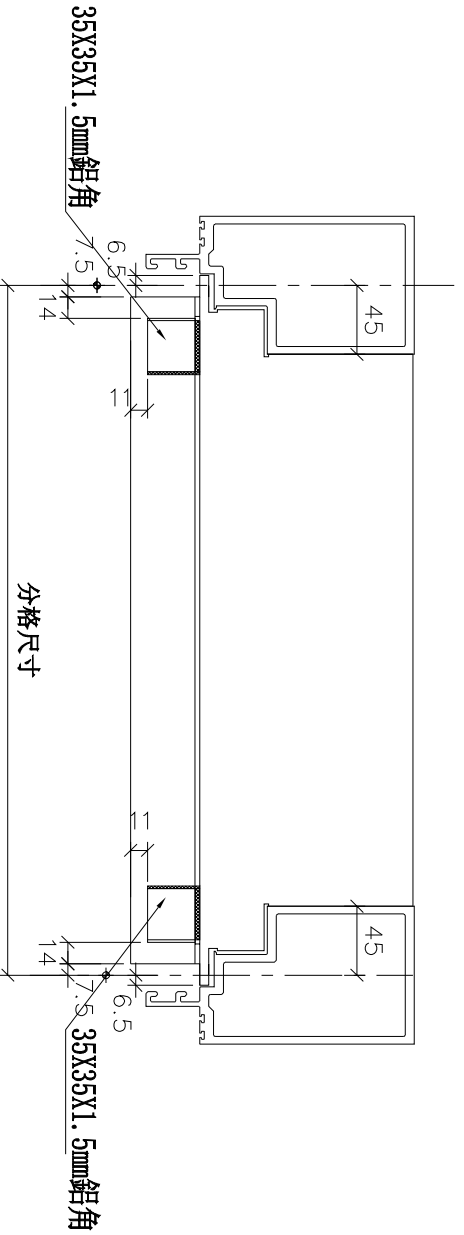
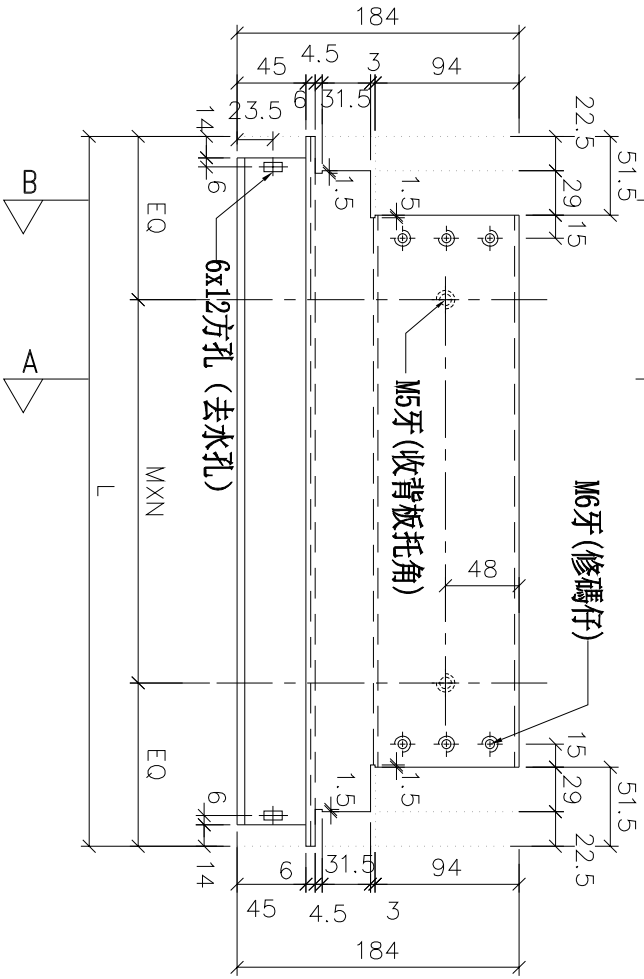
觀塘裕民坊

數據表參見：UN-L02b-1

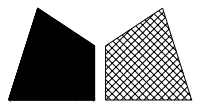


*注意：
螺絲鑽平頭孔事宜，請留意M5及3/16"要
沉頭（90° X Ø10），供修螺絲后唧膠用

左



名稱	雙梗橫料 (外凸)	制圖	邱紅	2019.01.25	修改		
材料	X85552	復核	謝永林	2019.01.28	日期		
顏色	EC-DG-S332054 (3塗)	批准			圖號	UN-L02b	



美特鋁質 有限公司

MIDI Aluminium Fabricator Ltd.

工程號

J-837

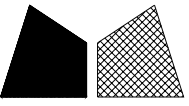
地盤

觀塘裕民坊

拆圖參見： UN-L02b

物料編號	L	數量	M	X	N	E0	分格尺寸	使用位置	廠收背板托角編號	廠收單玻插線編號	樓層
UN-L02b	463	32	250	X	1	1065	450	T5CW-M-1	UN-HT2a	UN-HM2	10F~25F 29F~49F
	463	32	250	X	1	1065	450	T5CW-G-1	UN-HT2a	UN-HM2	10F~25F 29F~49F
	463	32	250	X	1	1065	450	T5CW-E-1	UN-HT2a	UN-HM2	10F~25F 29F~49F
合計：	96										

名稱	雙梗橫料 (外凸)	制圖	邱紅	2019.01.25	修改		
材料	X85552	復核	謝永林	2019.01.28	日期		
顏色	EC-DG-S332054 (3塗)	批准			圖號	UN-L02b-1	



美特鋁質 有限公司
MIDI Aluminium Fabricator Ltd.

工程號

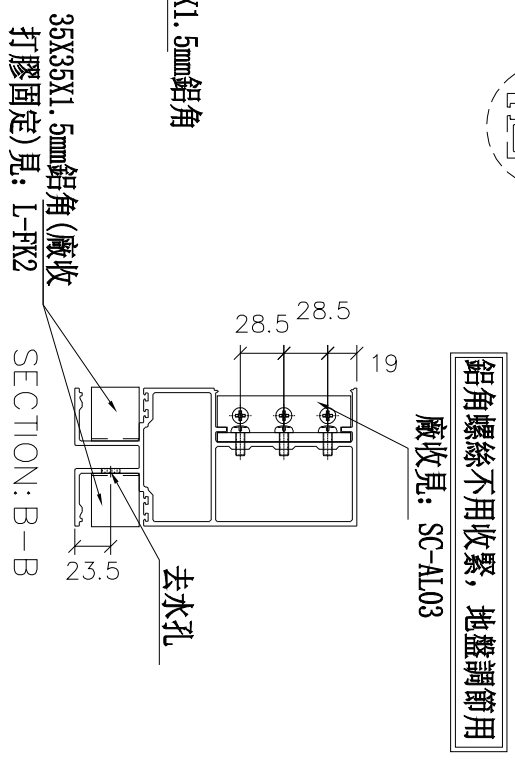
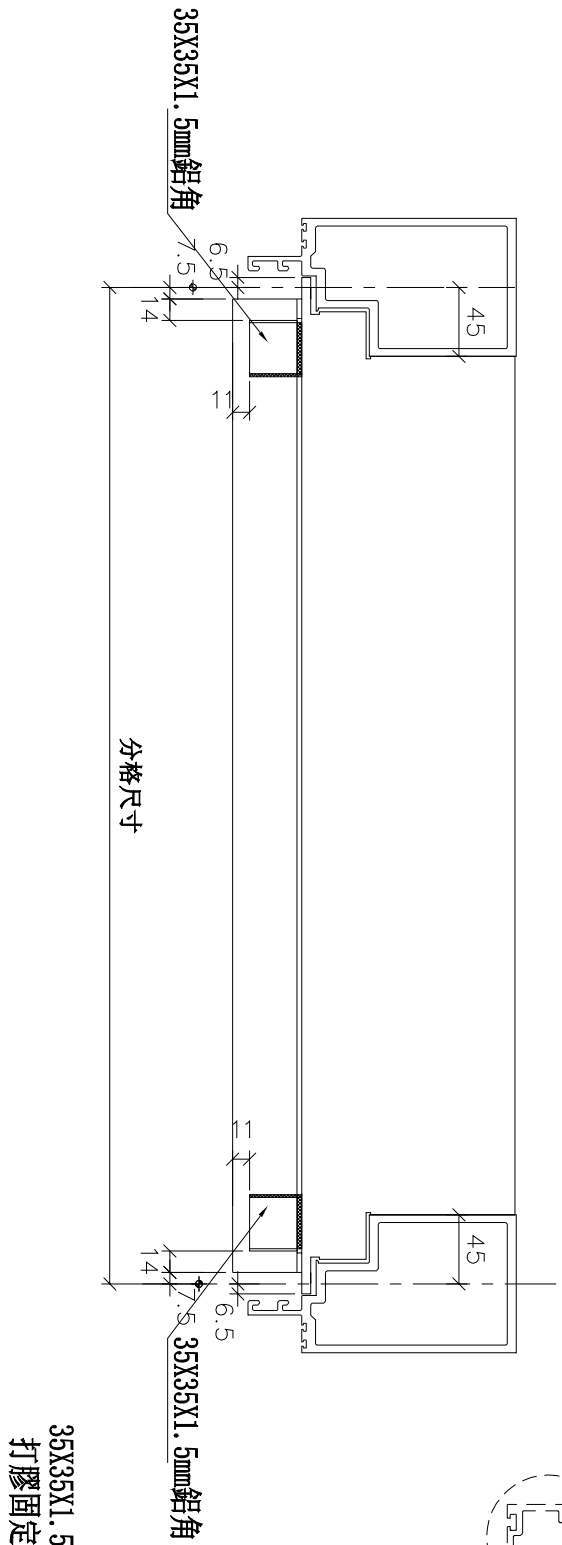
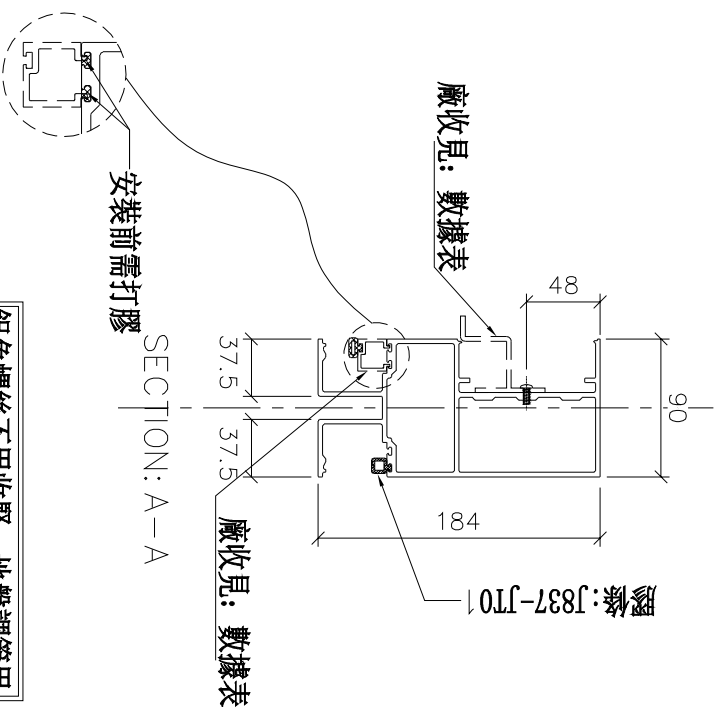
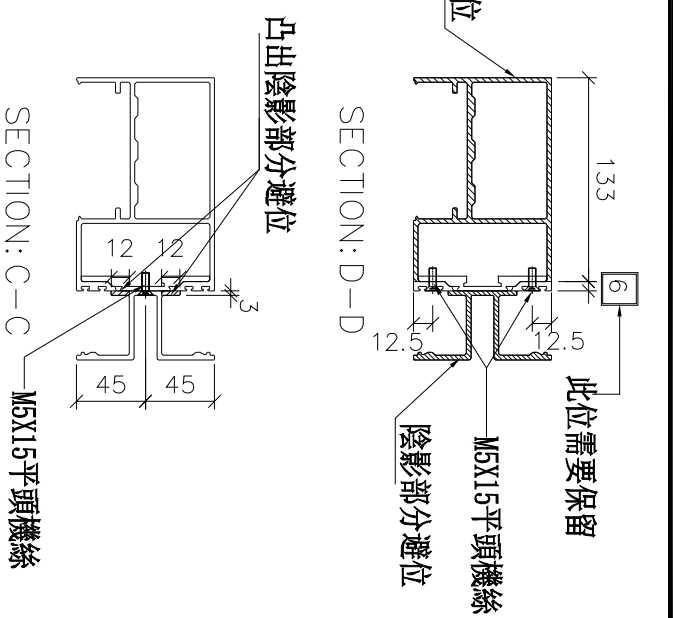
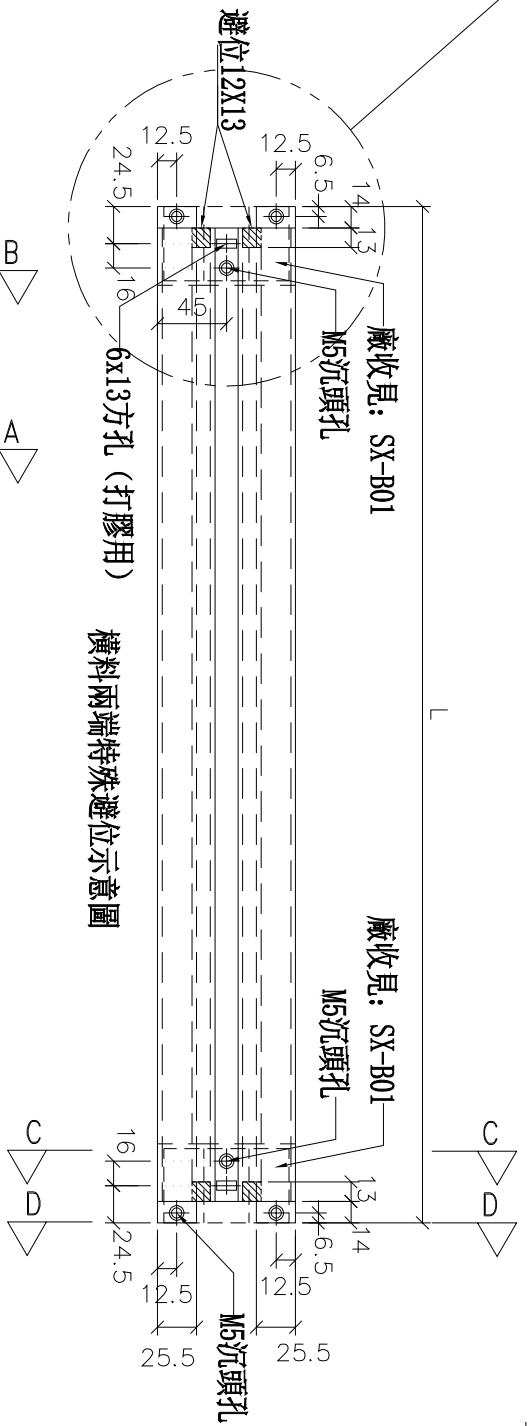
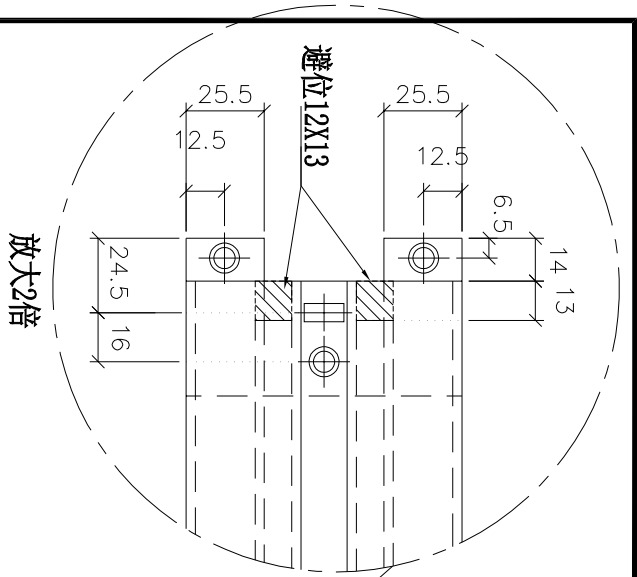
J-837

地盤

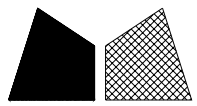
觀塘裕民坊

數據表參見：UN-R01b-1

*注意：
螺絲鑽平頭孔事宜，請留意M5及3/16"要
沉頭（90° X Ø10），供修螺絲后唧膠用



名稱	雙梗橫料（外凸）	制圖	邱紅	2019.01.25	修改	
材料	X85552	復核	謝永林	2019.01.28	日期	
顏色	EC-DG-S332054 (3塗)	批准			圖號	UN-R01b



美特鋁質 有限公司

MIDI Aluminium Fabricator Ltd.

工程號

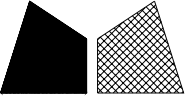
J-837

地盤

觀塘裕民坊

拆圖參見： UN-R01b

物料編號	L	數量	M	X	N	EQ	分格尺寸	使用位置	廠收背板托角編號	廠收單玻插線編號	樓層
UN-R01b	663	32	300	X	1	181.5	650	T5CW-N-1	UN-HT1a	UN-HM1	10F~25F 29F~49F
	663	32	300	X	1	181.5	650	T5CW-L-1	UN-HT1a	UN-HM1	10F~25F 29F~49F
	663	32	300	X	1	181.5	650	T5CW-H-1	UN-HT1a	UN-HM1	10F~25F 29F~49F
	663	32	300	X	1	181.5	650	T5CW-F-1	UN-HT1a	UN-HM1	10F~25F 29F~49F
合計：	663	32	300	X	1	181.5	650	T5CW-D-1	UN-HT1a	UN-HM1	10F~25F 29F~49F
		160									
名稱	雙梗橫料 (外凸)		制圖	邱紅	2019.01.25	修改					
材料	X85552		復核	謝永林	2019.01.28	日期					
顏色	EC-DG-S332054 (3塗)		批准			圖號	UN-R01b-1				



美特鋁質 有限公司

MIDI Aluminium Fabricator Ltd.

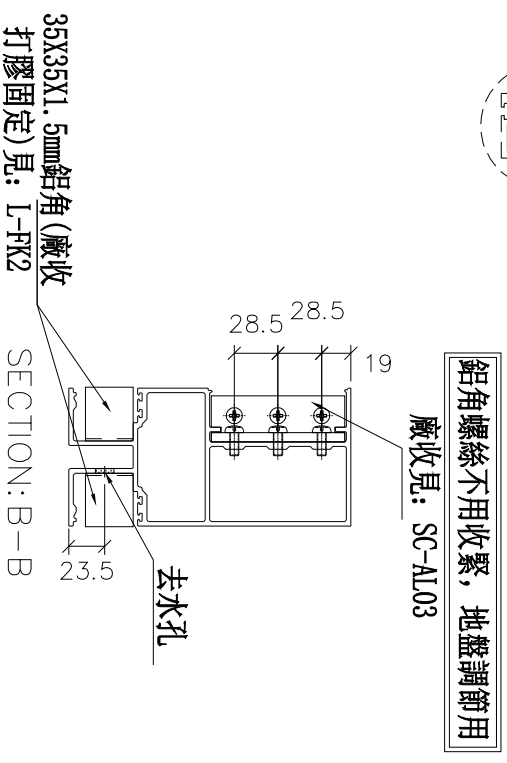
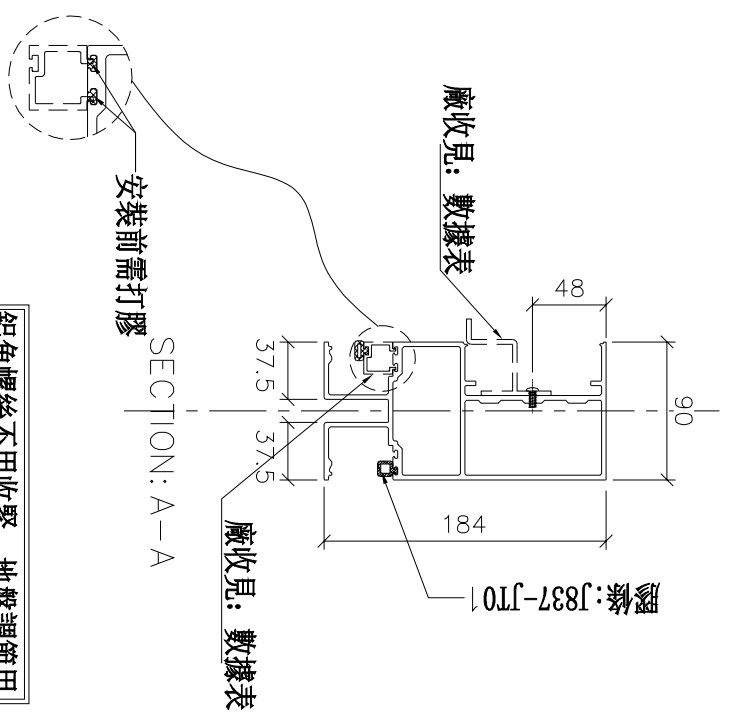
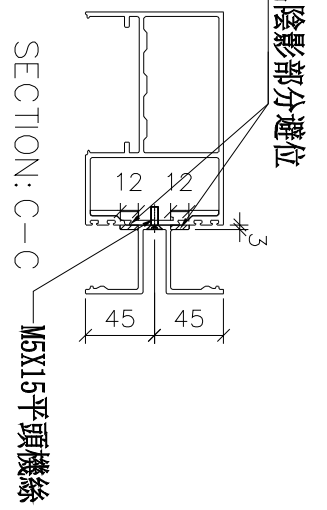
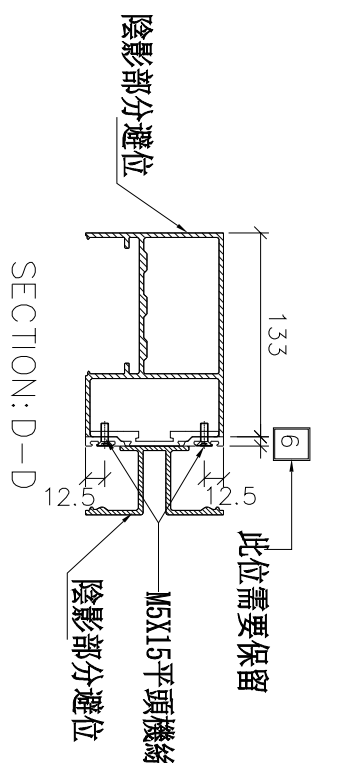
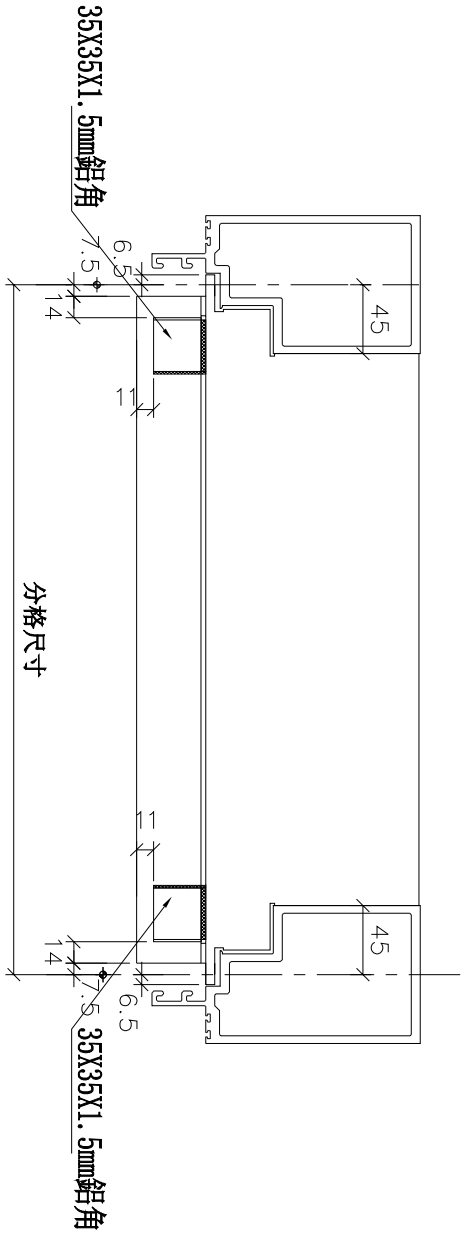
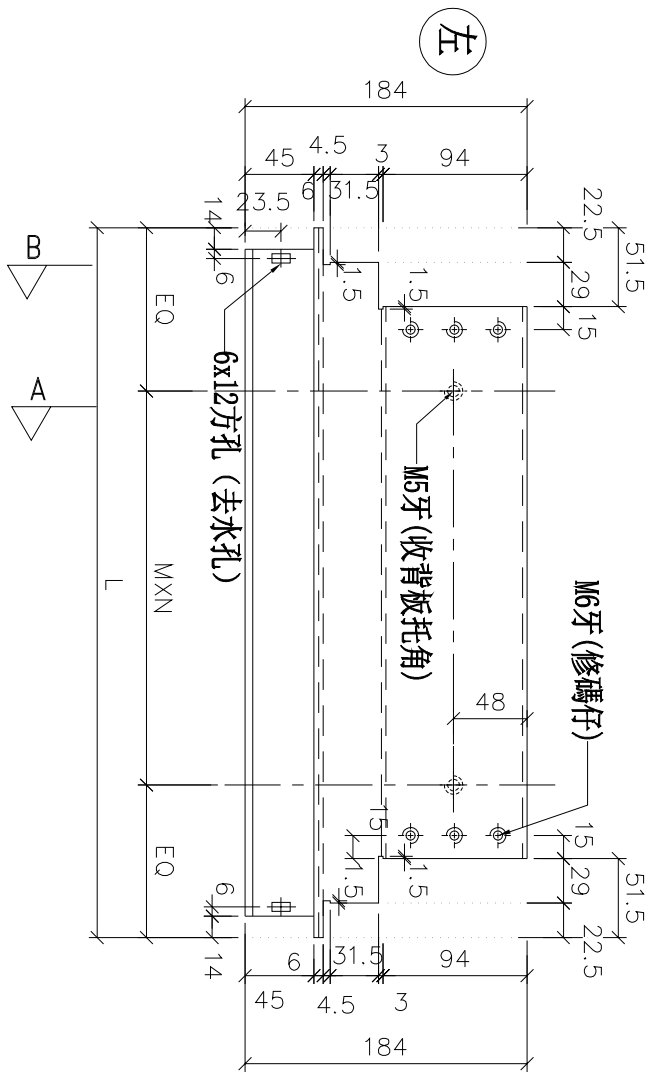
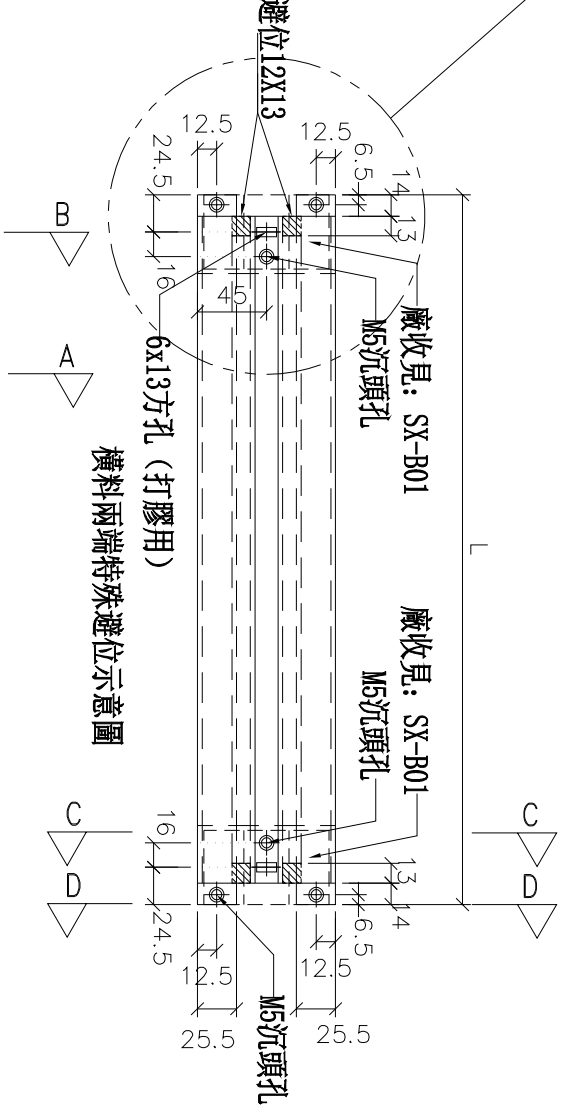
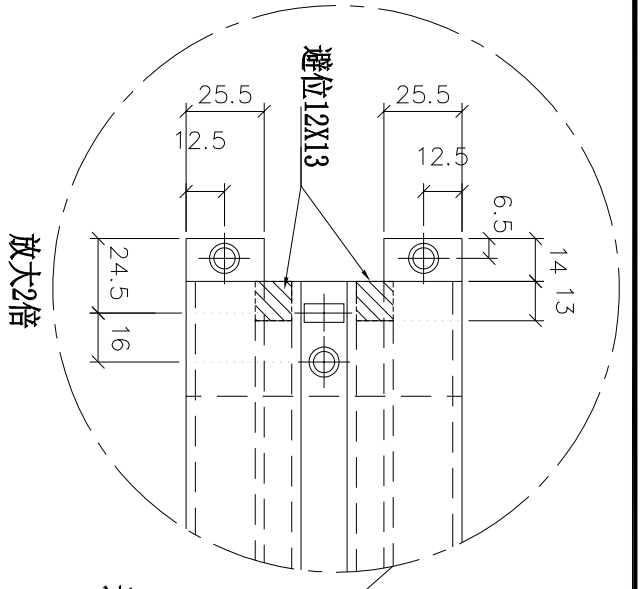
工程號

J-837

地盤

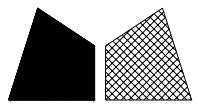
觀塘裕民坊

數據表參見: UN-R02b-1



*注意:
螺絲鑽平頭孔事宜, 請留意M5及3/16"要
沉頭 (90° X Ø10), 供修螺絲后膠膠用

名稱	雙梗橫料 (外凸)	制圖	邱紅	2019.01.25	修改	
材料	X85552	復核	謝永林	2019.01.28	日期	
顏色	EC-DG-S332054 (3塗)	批准			圖號	UN-R02b



美特鋁質 有限公司

MIDI Aluminium Fabricator Ltd.

工程號

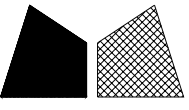
J-837

地盤

觀塘裕民坊

拆圖參見： UN-R02b

物料編號	L	數量	M	X	N	EQ	分格尺寸	使用位置	廠收背板托角編號	廠收單玻璃插線編號	樓層
UN-R02b	463	32	250	X	1	1065	450	T5CW-L-2	UN-HT2a	UN-HM2	10F~25F 29F~49F
	463	32	250	X	1	1065	450	T5CW-F-2	UN-HT2a	UN-HM2	10F~25F 29F~49F
	463	32	250	X	1	1065	450	T5CW-D-2	UN-HT2a	UN-HM2	10F~25F 29F~49F
	463	9	250	X	1	1065	450	T5CW-C-1	UN-HT2a	UN-HM2	10F~20F
合計:	105										
名稱	雙梗橫料 (外凸)		制圖	邱紅	2019.01.25	修改					
材料	X85552		復核	謝永林	2019.01.28	日期					
顏色	EC-DG-S332054 (3塗)		批准			圖號	UN-R02b-1				



美特鋁質 有限公司

MIDI Aluminium Fabricator Ltd.

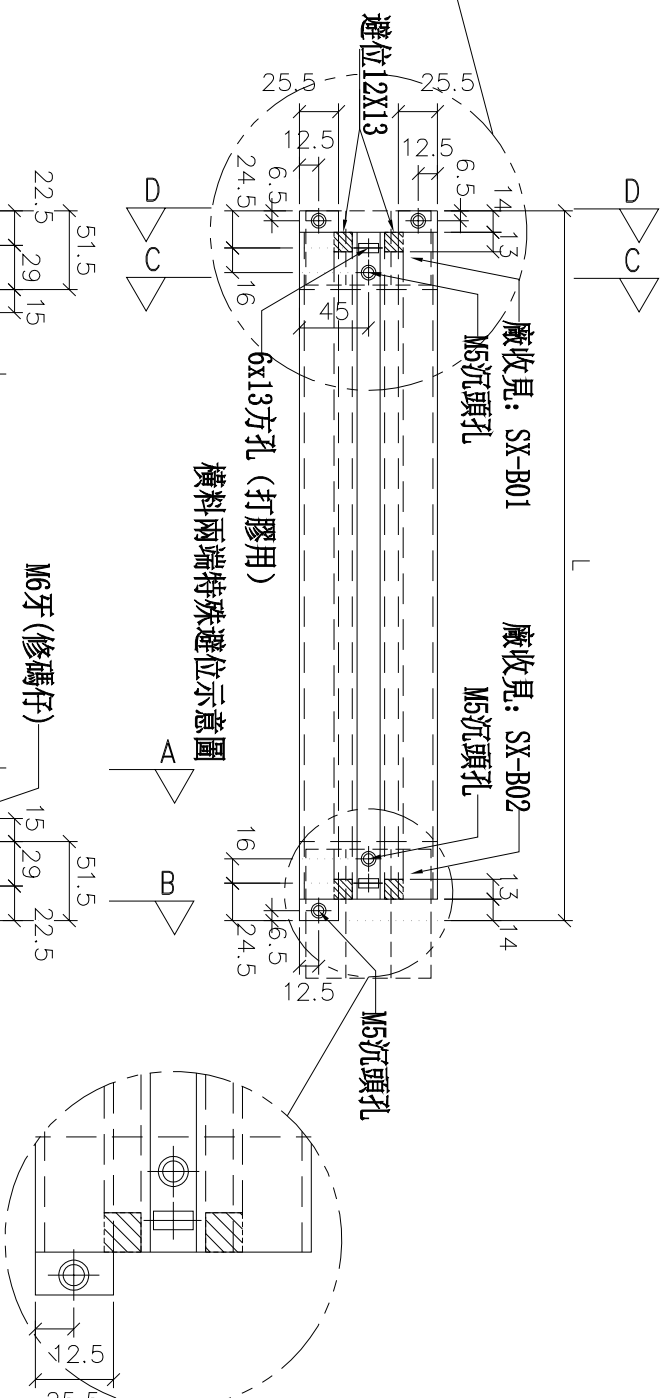
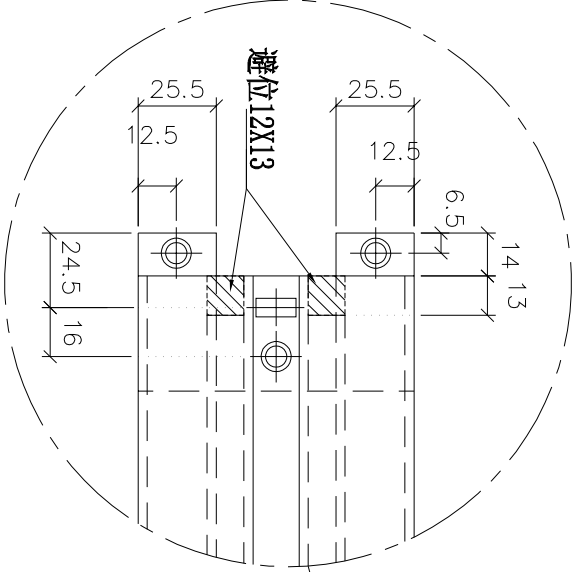
工程號

J-837

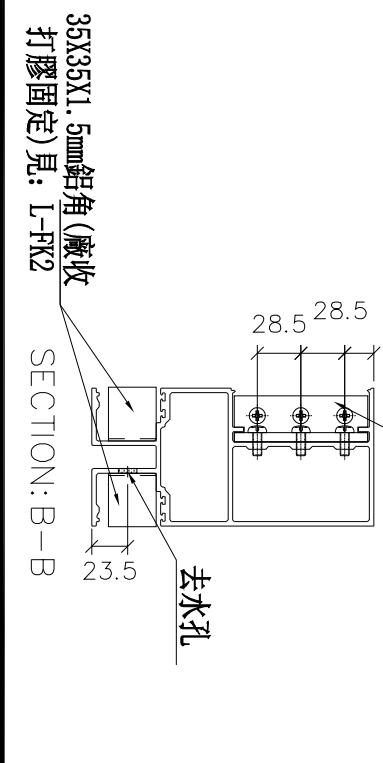
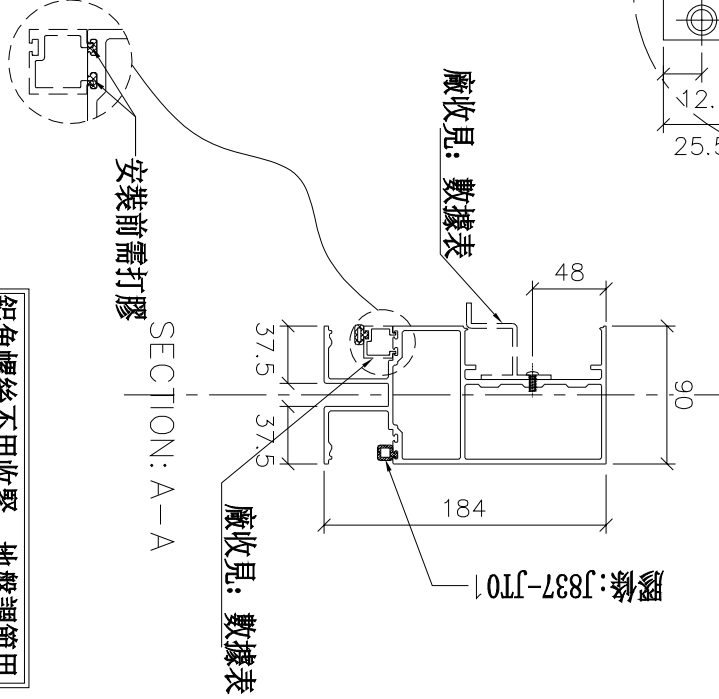
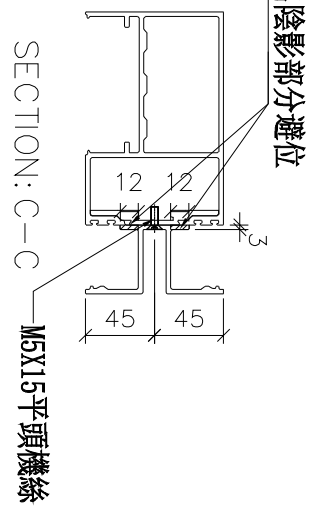
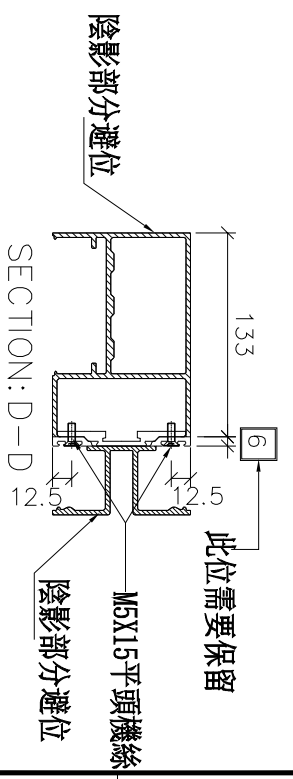
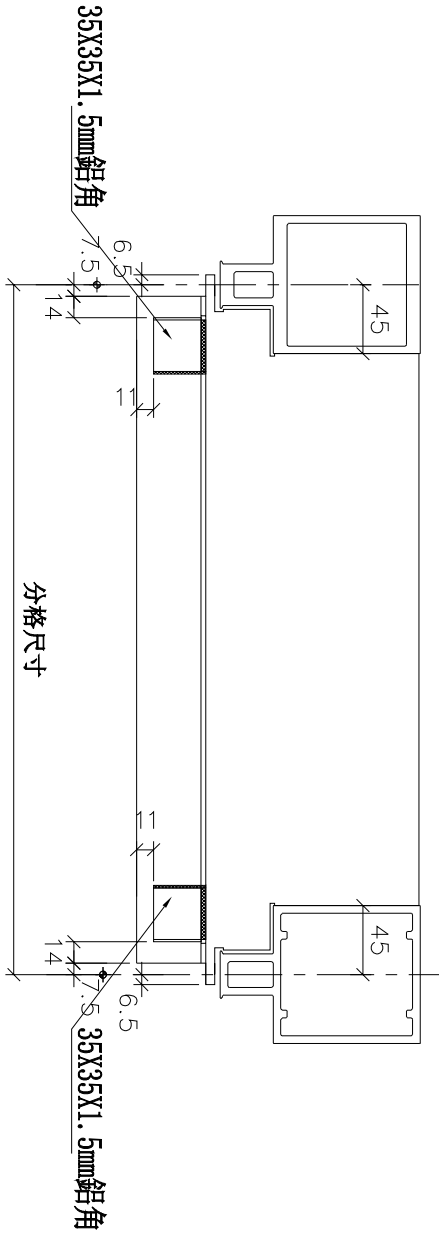
地盤

觀塘裕民坊

*注意:
螺絲鑽平頭孔事宜, 請留意M5及3/16"要
沉頭(90° X Ø10), 供修螺絲后唧膠用



左

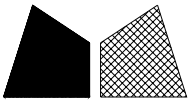


名稱	雙梗橫料(外凸)	制圖	邱紅	2019.01.25	修改日期	
材料	X85552	復核	謝永林	2019.01.28	圖號	UN-R02bS
顏色	EC-DG-S332054 (3塗)	批准				

工程號 J-837 地盤 觀塘裕民坊

拆圖參見：UN-R02bS

物料編號	L	數量	M	X	N	E0	分格尺寸	使用位置	廠收背板托角編號	廠收單玻璃插線編號	樓層
UN-R02bS	463	32	250	X	1	1065	450	T5CW-H-2	UN-HT2a	UN-FM2	10F~25F 29F~49F
	463	9	250	X	1	1065	450	T5CW-A-3	UN-HT2a	UN-FM2	10F~20F
合計:		41									
名稱	雙梗橫料 (外凸)		制圖	邱紅	2019.01.25	修改					
材料	X85552		復核	謝永林	2019.01.28	日期					
顏色	EC-DG-S332054 (3塗)		批准			圖號	UN-R02bS-1				



美特鋁質有限公司
MIDI Aluminium Fabricator Ltd.

工程號

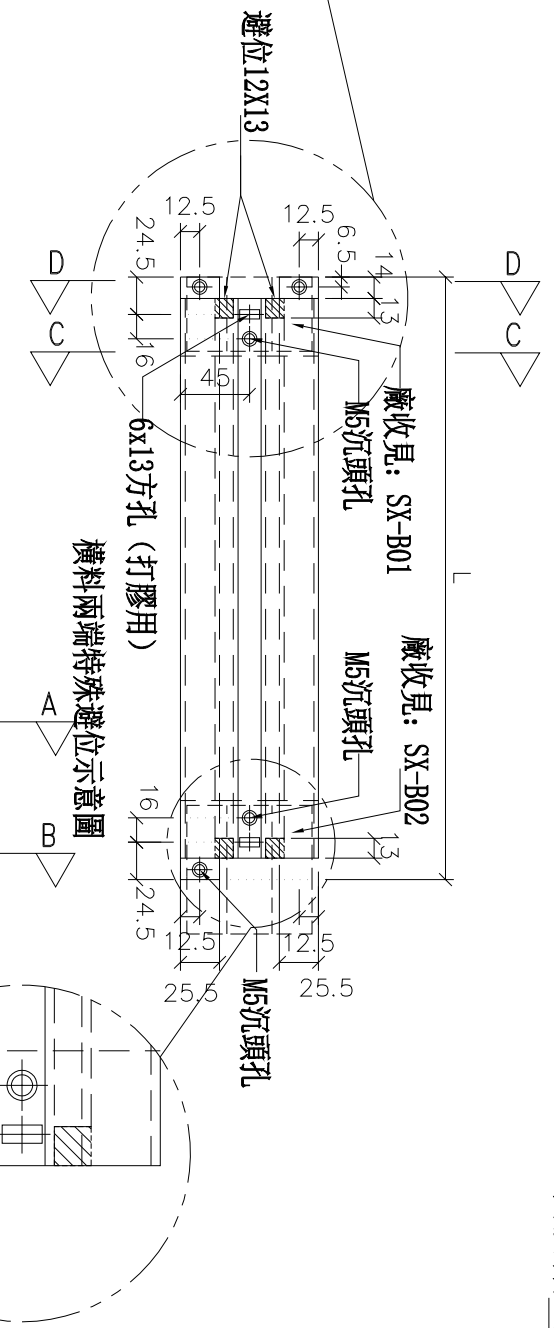
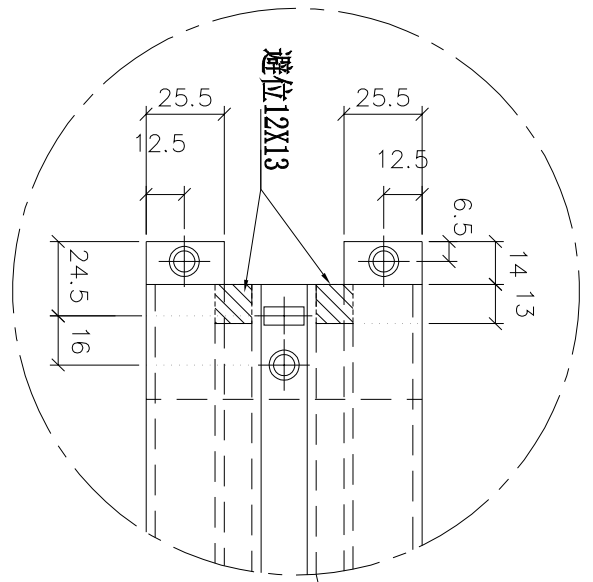
J-837

地盤

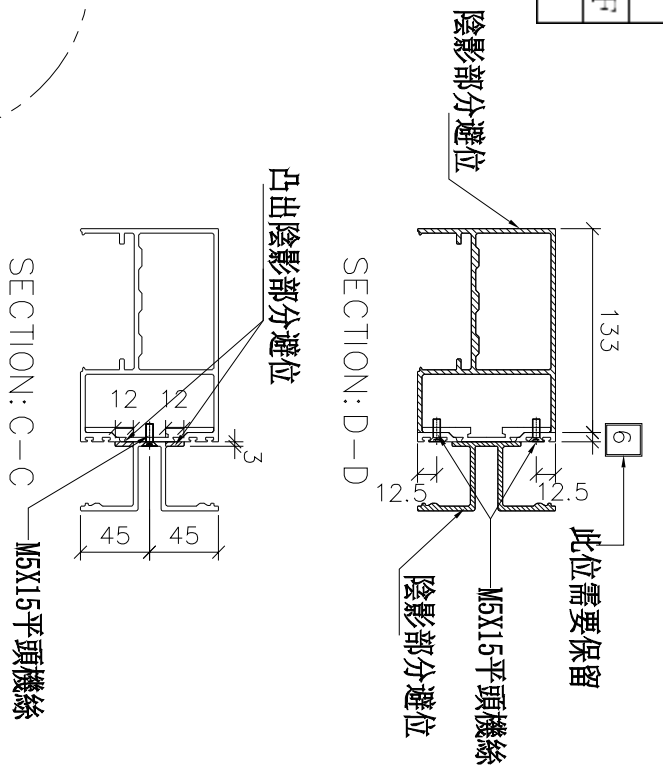
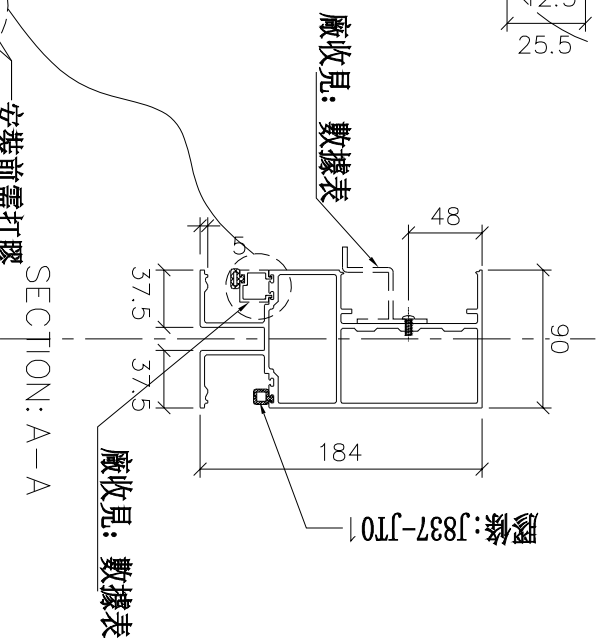
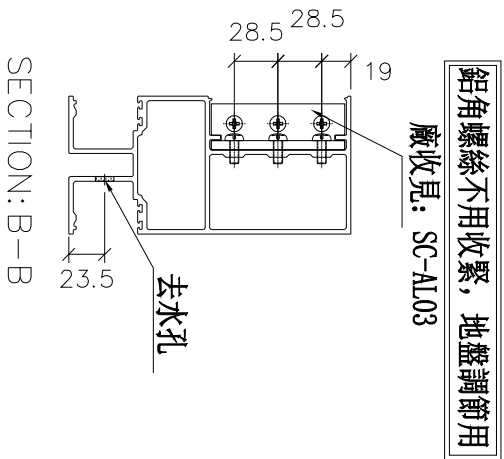
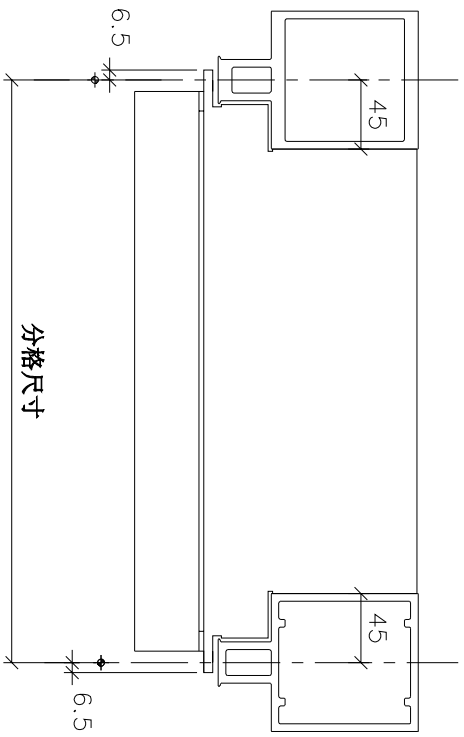
觀塘裕民坊

物料編號	L	數量	M	X	N	EQ	分格尺寸	使用位置	廠收音板托角編號	廠收音板掛線編號	樓層
UN-R20bS	393	32	180	X	1	106.5	380	T5CW-JK-1	UN-HT20a	UN-HM20	10F~25F 29F~49F

*注意：
螺絲鑽平頭孔事宜，請留意M5及3/16"要
沉頭(90° X Ø10)，供修螺絲后膠膠用



左

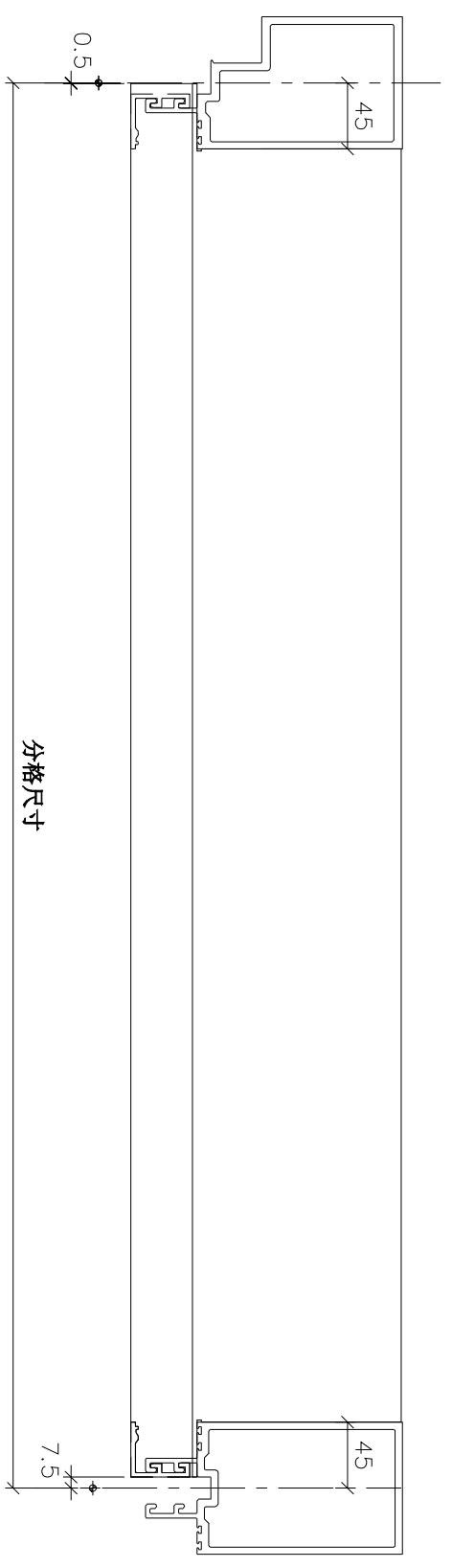
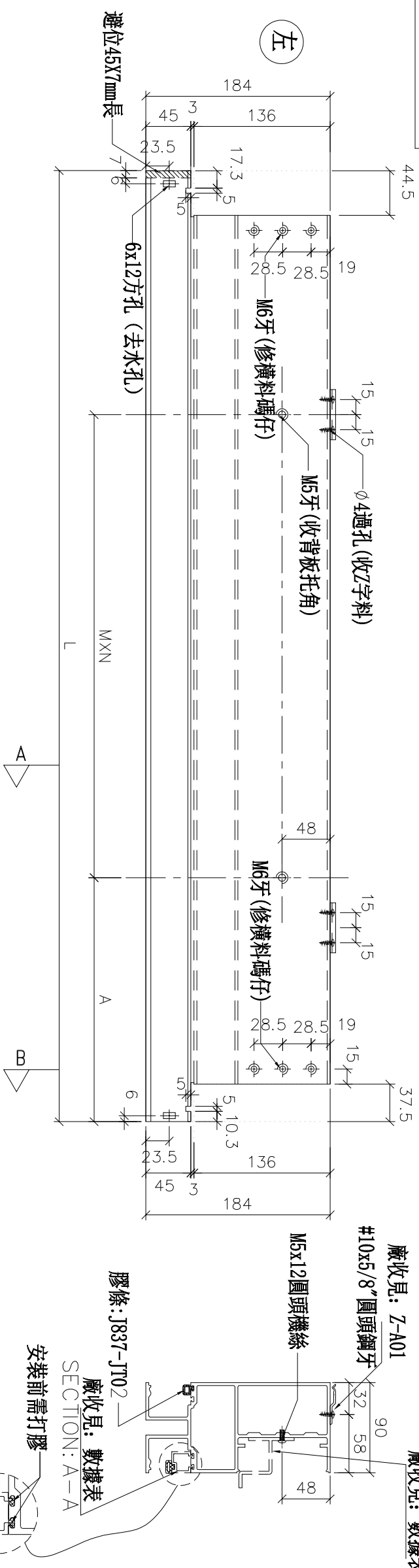
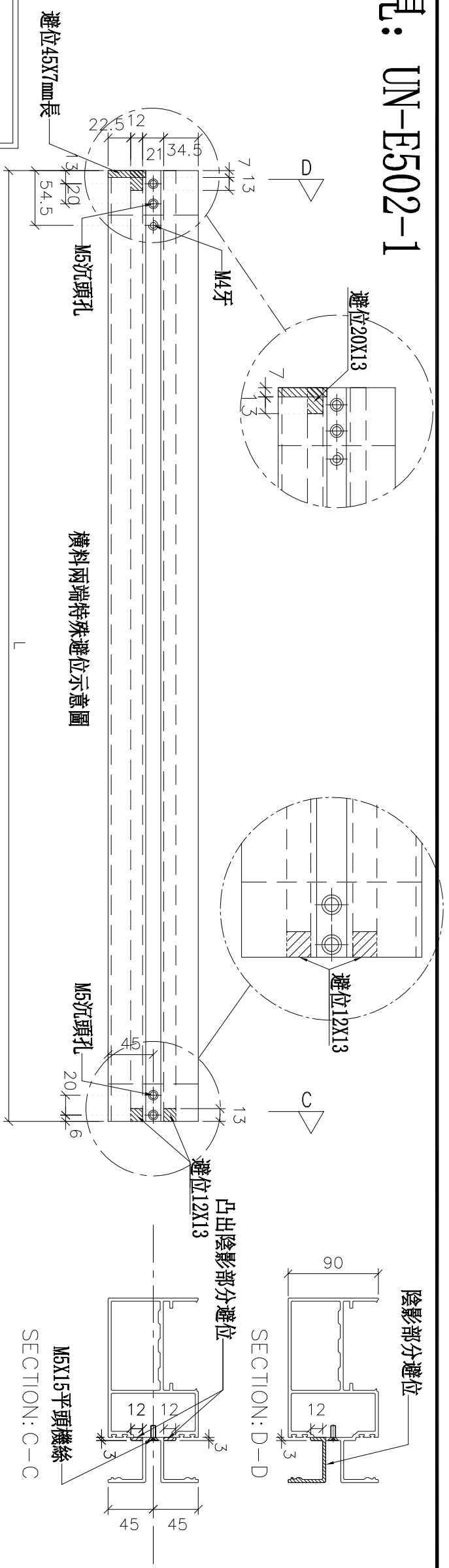


名稱	雙梗橫料(外凸)	制圖	邱紅	2019.01.25	修改	
材料	X85552	復核	謝永林	2019.01.28	日期	
顏色	EC-DG-S332054 (3塗)	批准			圖號	UN-R20bS

數據表參見：UN-E502-1

工程號	J-837	地盤	觀塘裕民坊
-----	-------	----	-------

***注意：**
螺絲鑽平頭孔事宜，請留意M5及3/16"要沉頭(90° X Ø10)，供修螺絲后腳膠用



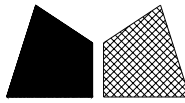
鋁角螺絲不用收緊，地盤調節用
廠收見：SC-AL03

膠條：J837-JT02
廠收見：數據表
SECTION: A-A
安裝前需打膠

廠收見：7-A01
#10x5/8"圓頭鋼牙
M5x12圓頭機絲
廠收見：數據表

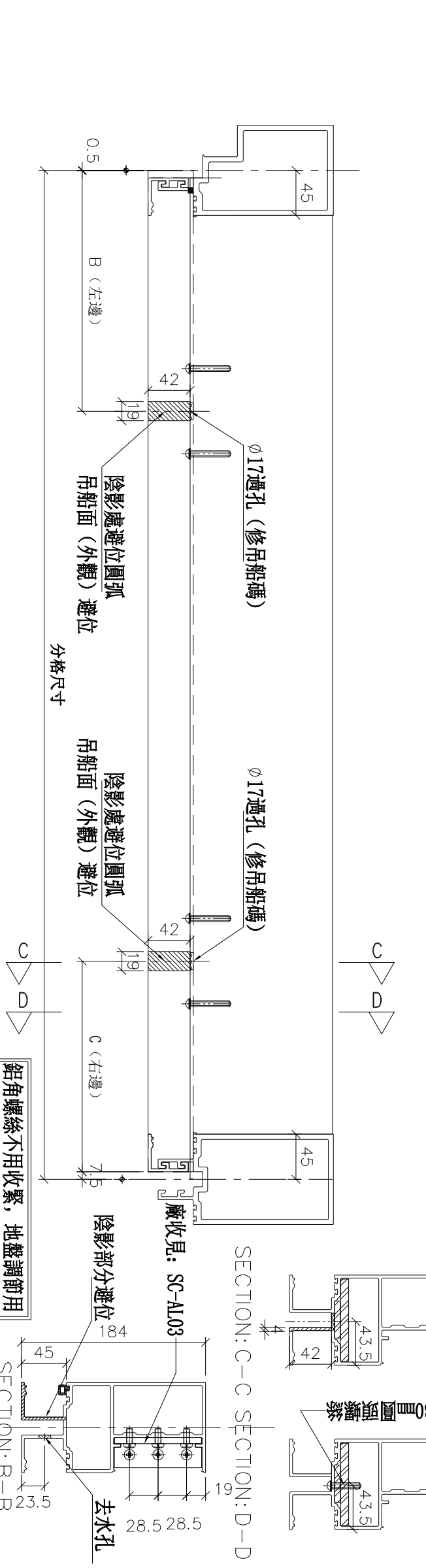
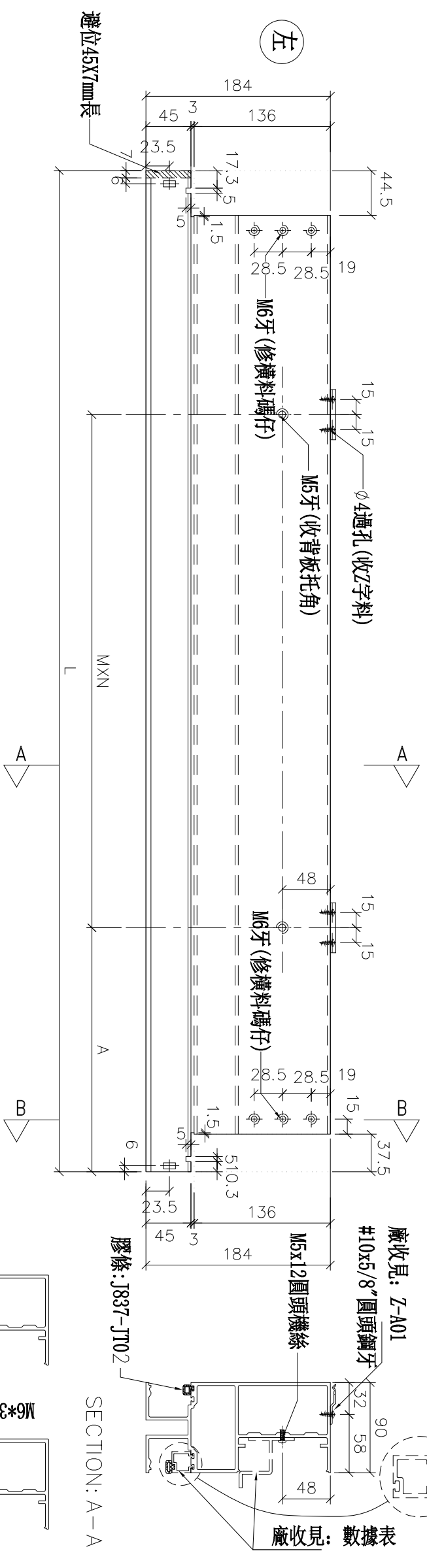
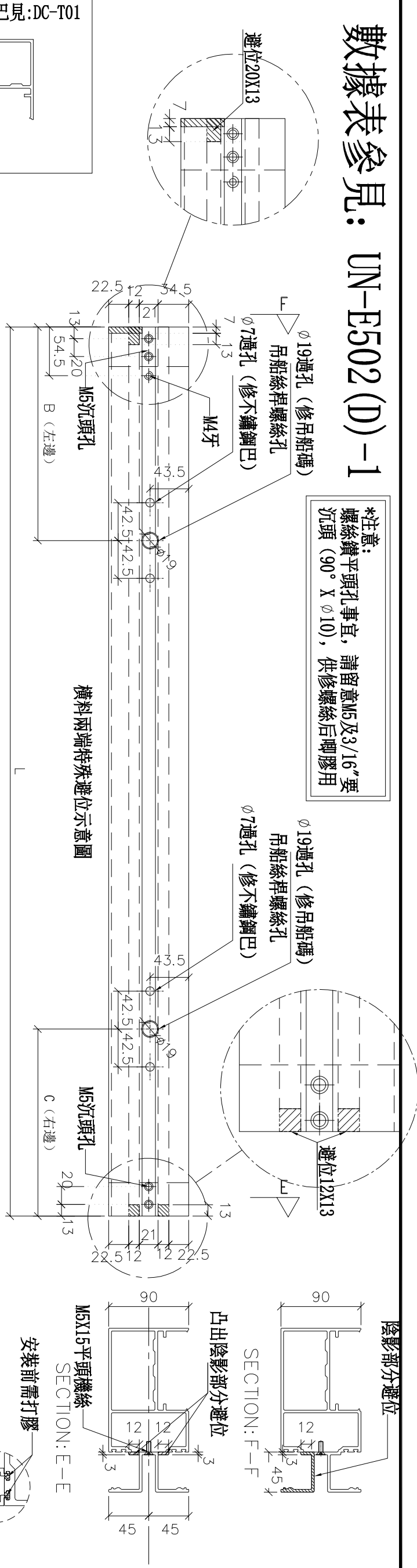
名稱	雙梗橫料(外凸)	制圖	邱紅	2019.01.25	修改	
材料	X85552	復核	謝永林	2019.01.28	日期	
顏色	EC-DG-S332054 (3塗)	批准			圖號	UN-E502

拆圖參見：UN-E502

 美特鋁質 有限公司 MIDI Aluminium Fabricator Ltd.											
工程號		J-837		地盤		觀塘裕民坊					
物料編號	L	數量	M	X	N	A	分格尺寸	使用位置	廠收背板托角編號	廠收單玻璃插線編號	樓層
UN-E502	1377	25	250	X	4	185	1385	T5CW-A-1	UN-HT502	UN-EH502a	11F~16F, 18F~22F, 25F, 29F, 31F~3 6F, 38F~42F, 45F~48F
UN-E506	1209.5	25	300	X	3	151.25	1217.5	T5CW-M-2	UN-HT506	UN-EH506a	11F~16F, 18F~22F, 25F, 29F, 31F~3 6F, 38F~42F, 45F~48F
UN-E507	1517	25	300	X	4	155	1525	T5CW-M-2	UN-HT507	UN-EH507a	11F~16F, 18F~22F, 25F, 29F, 31F~3 6F, 38F~42F, 45F~48F
UN-E508	1099.5	25	300	X	3	96.25	1107.5	T5CW-M-2	UN-HT508	UN-EH508a	11F~16F, 18F~22F, 25F, 29F, 31F~3 6F, 38F~42F, 45F~48F
UN-E510	1502	25	300	X	4	147.5	1510	T5CW-L-2	UN-HT510	UN-EH510a	11F~16F, 18F~22F, 25F, 29F, 31F~3 6F, 38F~42F, 45F~48F
UN-E514	634.5	25	300	X	1	163.75	642.5	T5CW-JK-1	UN-HT514	UN-EH514a	11F~16F, 18F~22F, 25F, 29F, 31F~3 6F, 38F~42F, 45F~48F
UN-E516	719.5	25	250	X	2	106.25	727.5	T5CW-JK-1	UN-HT516	UN-EH516a	11F~16F, 18F~22F, 25F, 29F, 31F~3 6F, 38F~42F, 45F~48F
UN-E518	1517	25	300	X	4	155	1525	T5CW-H-2	UN-HT518	UN-EH518a	11F~16F, 18F~22F, 25F, 29F, 31F~3 6F, 38F~42F, 45F~48F
UN-E520	1034.5	25	250	X	3	138.75	1042.5	T5CW-G-1	UN-HT520	UN-EH520a	11F~16F, 18F~22F, 25F, 29F, 31F~3 6F, 38F~42F, 45F~48F
UN-E522	1109.5	25	300	X	3	101.25	1117.5	T5CW-E-1	UN-HT522	UN-EH522a	11F~16F, 18F~22F, 25F, 29F, 31F~3 6F, 38F~42F, 45F~48F
UN-E525	1574.5	7	250	X	5	158.75	1582.5	T5CW-A-3	UN-HT525	UN-EH525a	11F~16F, 18F~20F
UN-E527	1099.5	7	300	X	3	96.25	1107.5	T5CW-A-3	UN-HT527	UN-EH527a	11F~16F, 18F~20F
名稱	雙梗橫料 (外凸)				制圖	邱紅		2019.01.25	修改		
材料	X85552				復核	謝永林		2019.01.28	日期		
顏色	EC-DG-S332054 (3塗)				批准				圖號	UN-E502-1	

數據表參見: UN-E502(D)-1

***注意:**
螺絲鑽平頭孔事宜, 請留意M5及3/16"要沉頭(90° X Ø10), 供修螺絲后唧膠用



名稱	雙梗橫料(外凸)	制圖	邱紅	2019.01.25	修改	
材料	X85552	復核	謝永林	2019.01.28	日期	
顏色	EC-DG-S332054 (3塗)	批准			圖號	UN-E502(D)

拆圖參見： UN-E502(D)

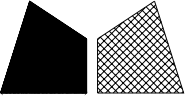
請注意： 物料編號(D)後綴位需加上樓層
例如： UN-E502(D)10F



工程號 J-837 地盤 觀塘裕民坊

物料編號	L	數量	M	X	N	A	分格尺寸	B (左邊)	C (右邊)	使用位置	廠收背板托角編號	廠收單玻璃線編號	樓層
UN-E502(D)	1377	7	250	X	4	185	1385	無	187.5	T5CW -A-1	UN-HT502	UN-EH502a	10F,17F,23F,30F,37F,43F,49F
UN-E506(D)	1209.5	7	300	X	3	151.25	1217.5	194.5	無	T5CW -M-2	UN-HT506	UN-EH506a	10F,17F,23F,30F,37F,43F,49F
UN-E507(D)	1517	7	300	X	4	155	1525	194.5	無	T5CW -M-2	UN-HT507	UN-EH507a	10F,17F,23F,30F,37F,43F,49F
UN-E508(D)	1099.5	7	300	X	3	96.25	1107.5	無	187.5	T5CW -M-2	UN-HT508	UN-EH508a	10F,17F,23F,30F,37F,43F,49F
UN-E510(D)	1502	7	300	X	4	147.5	1510	194.5	187.5	T5CW -L-2	UN-HT510	UN-EH510a	10F,17F,23F,30F,37F,43F,49F
UN-E514(D)	634.5	7	300	X	1	163.75	642.5	無	187.5	T5CW -JK-1	UN-HT514	UN-EH514a	10F,17F,23F,30F,37F,43F,49F
UN-E516(D)	719.5	7	250	X	2	106.25	727.5	無	187.5	T5CW -JK-1	UN-HT516	UN-EH516a	10F,17F,23F,30F,37F,43F,49F
UN-E518(D)	1517	7	300	X	4	155	1525	194.5	無	T5CW -H-2	UN-HT518	UN-EH518a	10F,17F,23F,30F,37F,43F,49F
UN-E520(D)	1034.5	7	250	X	3	138.75	1042.5	194.5	無	T5CW -G-1	UN-HT520	UN-EH520a	10F,17F,23F,30F,37F,43F,49F
UN-E522(D)	1109.5	7	300	X	3	101.25	1117.5	194.5	無	T5CW -E-1	UN-HT522	UN-EH522a	10F,17F,23F,30F,37F,43F,49F
UN-E525(D)	1574.5	2	250	X	5	158.75	1582.5	194.5	無	T5CW -A-3	UN-HT525	UN-EH525a	10F,17F
UN-E527(D)	1099.5	2	300	X	3	96.25	1107.5	無	187.5	T5CW -A-3	UN-HT527	UN-EH527a	10F,17F

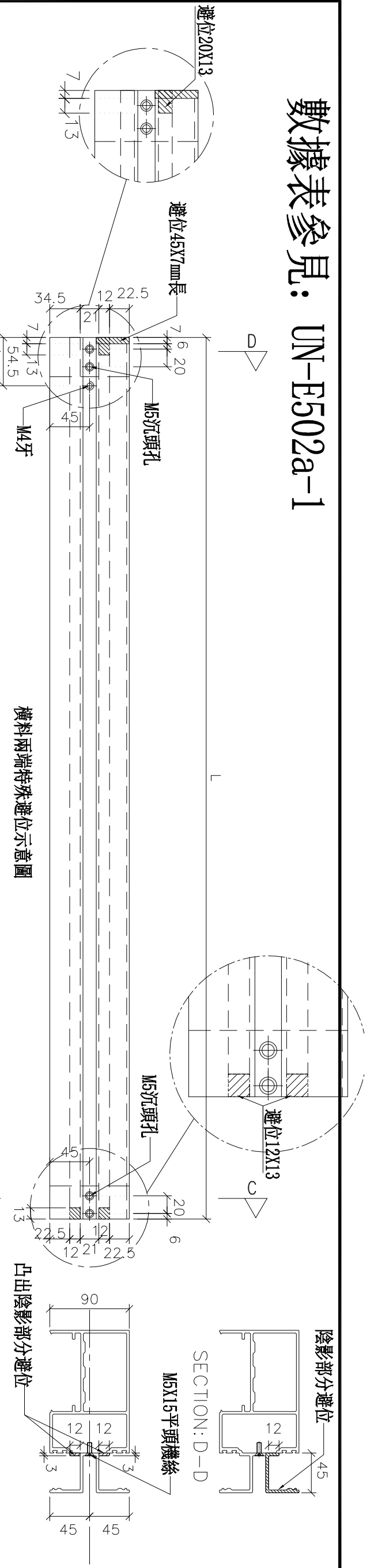
名稱	雙梗橫料 (外凸)	制圖	邱紅	2019.01.25	修改	
材料	X85552	復核	謝永林	2019.01.28	日期	
顏色	EC-DG-S332054 (3塗)	批准			圖號	UN-E502(D)-1



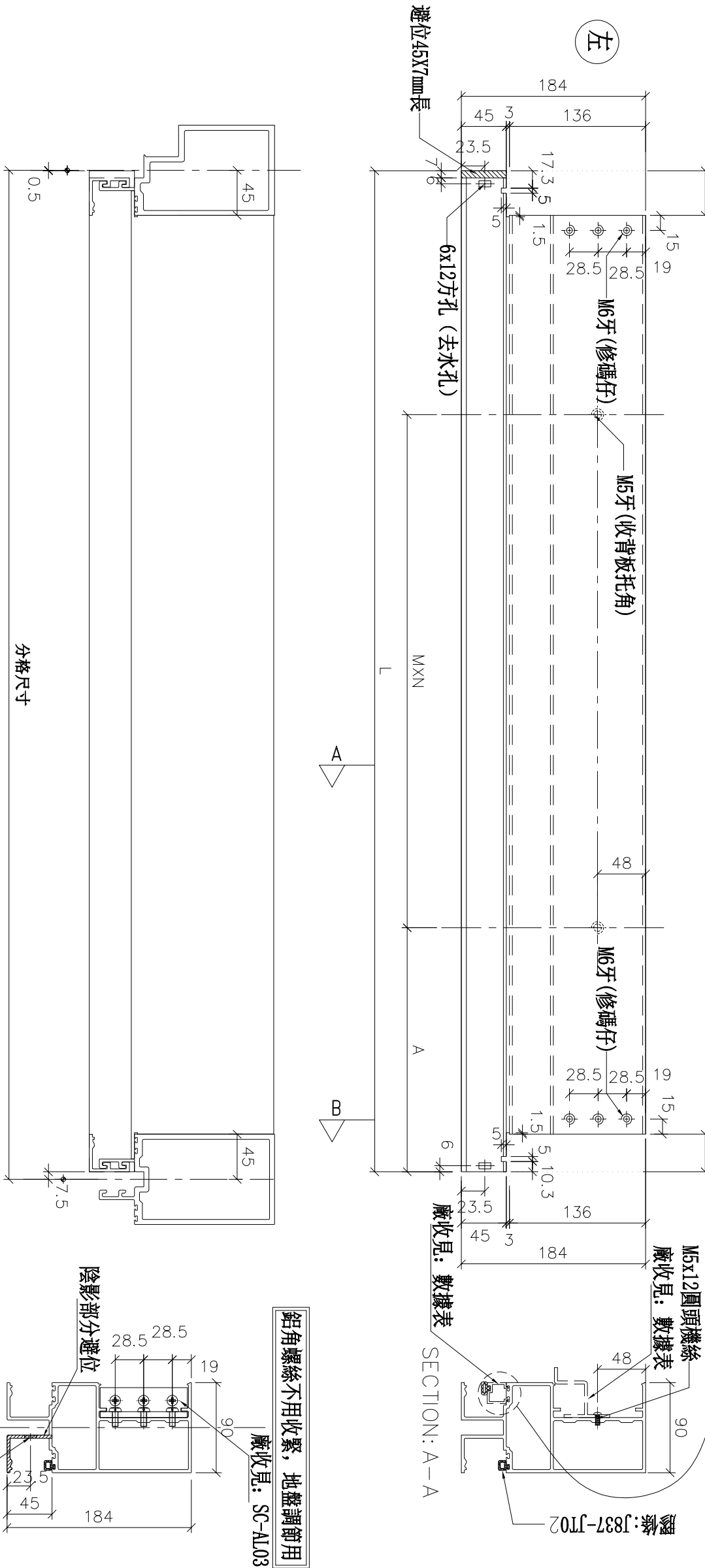
美特鋁質有限公司
MIDI Aluminium Fabricator Ltd.

工程號 J-837 地盤 觀塘裕民坊

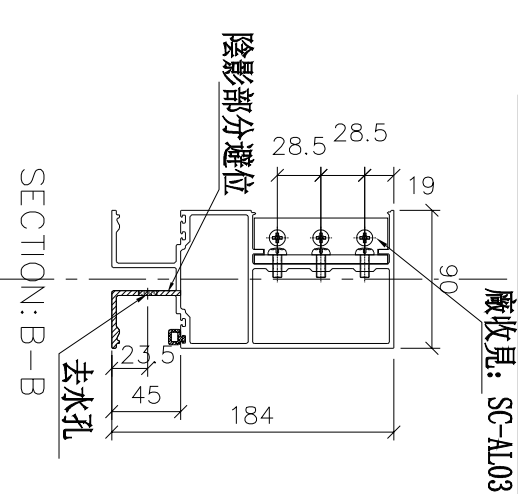
數據表參見：UN-E502a-1



***注意:**
螺絲鑽平頭孔事宜, 請留意M5及3/16"要
沉頭(90° X Ø10), 供修螺絲后唧膠用

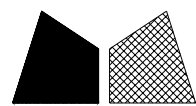


鋁角螺絲不用收緊, 地盤調節用
廠收見: SC-AL03



名稱	雙梗橫料(外凸)	制圖	邱紅	2019.01.25	修改
材料	X85552	復核	謝永林	2019.01.28	日期
顏色	EC-DG-S332054 (3塗)	批准			圖號 UN-E502a

拆圖參見：UN-E502a



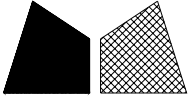
美特鋁質有限公司

MIDI Aluminium Fabricator Ltd.

工程號	J-837	地盤	觀塘裕民坊
-----	-------	----	-------

物料編號	L	數量	M	X	N	A	分格尺寸	使用位置	廠收背板托角編號	廠收單玻插線編號	樓層
UN-E502a	1377	32	250	X	4	185	1385	T5CW -A-1	UN-HT502a	UN-EH 502	10F~25F 29F~49F
UN-E506a	1209.5	32	300	X	3	151.25	1217.5	T5CW -M-2	UN-HT506a	UN-EH 506	10F~25F 29F~49F
UN-E507a	1517	32	300	X	4	155	1525	T5CW -M-2	UN-HT507a	UN-EH 507	10F~25F 29F~49F
UN-E508a	1099.5	32	300	X	3	96.25	1107.5	T5CW -M-2	UN-HT508a	UN-EH 508	10F~25F 29F~49F
UN-E510a	1502	32	300	X	4	147.5	1510	T5CW -L-2	UN-HT510a	UN-EH 510	10F~25F 29F~49F
UN-E514a	634.5	32	300	X	1	163.75	642.5	T5CW -JK-1	UN-HT514a	UN-EH 514	10F~25F 29F~49F
UN-E516a	719.5	32	250	X	2	106.25	727.5	T5CW -JK-1	UN-HT516a	UN-EH 516	10F~25F 29F~49F
UN-E518a	1517	32	300	X	4	155	1525	T5CW -H-2	UN-HT518a	UN-EH 518	10F~25F 29F~49F
UN-E520a	1034.5	32	250	X	3	138.75	1042.5	T5CW -G-1	UN-HT520a	UN-EH 520	10F~25F 29F~49F
UN-E522a	1109.5	32	300	X	3	101.25	1117.5	T5CW -E-1	UN-HT522a	UN-EH 522	10F~25F 29F~49F
UN-E525a	1574.5	9	250	X	5	158.75	1582.5	T5CW -A-3	UN-HT525a	UN-EH 525	10F~20F
UN-E527a	1099.5	9	300	X	3	96.25	1107.5	T5CW -A-3	UN-HT527a	UN-EH 527	10F~20F

名稱	雙梗橫料（外凸）	制圖	邱紅	2019.01.25	修改	
材料	X85552	復核	謝永林	2019.01.28	日期	
顏色	EC-DG-S332054 (3塗)	批准			圖號	UN-E502a-1



美特鋁質 有限公司

MIDI Aluminium Fabricator Ltd.

工程號

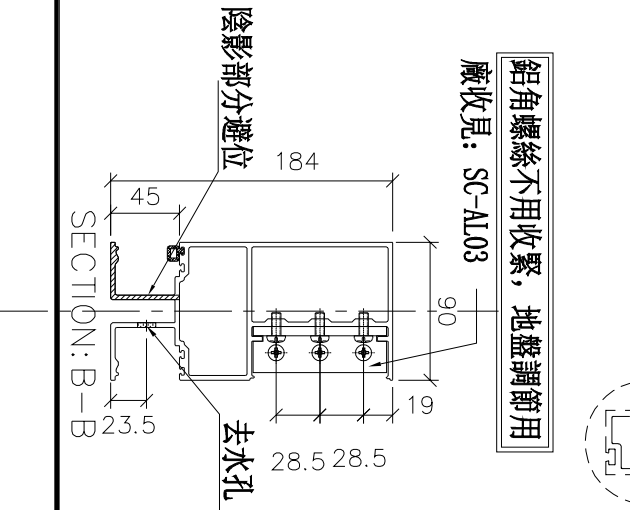
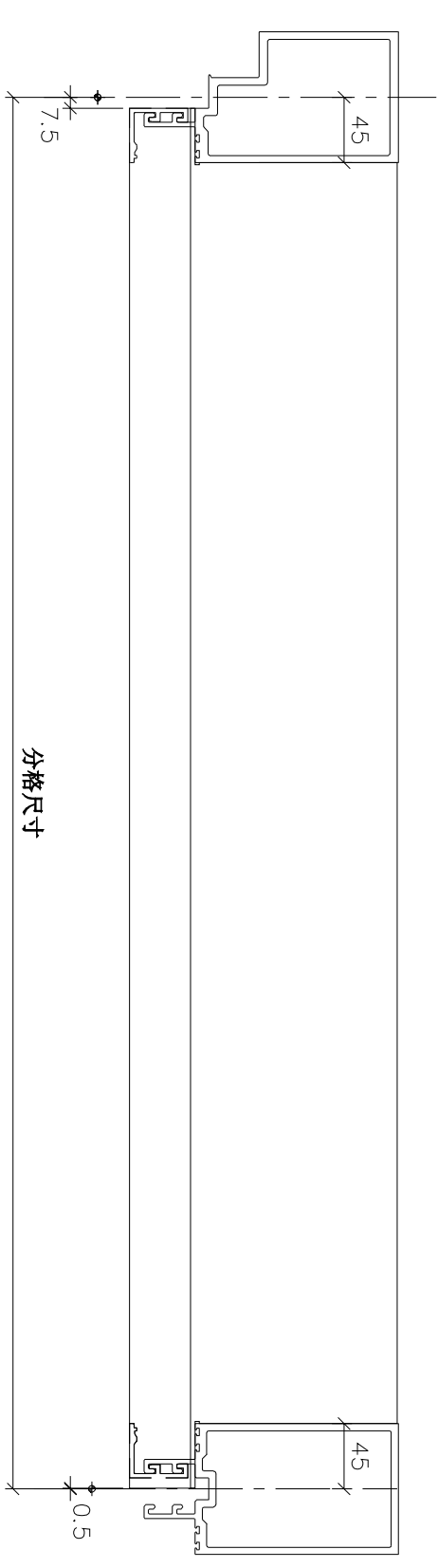
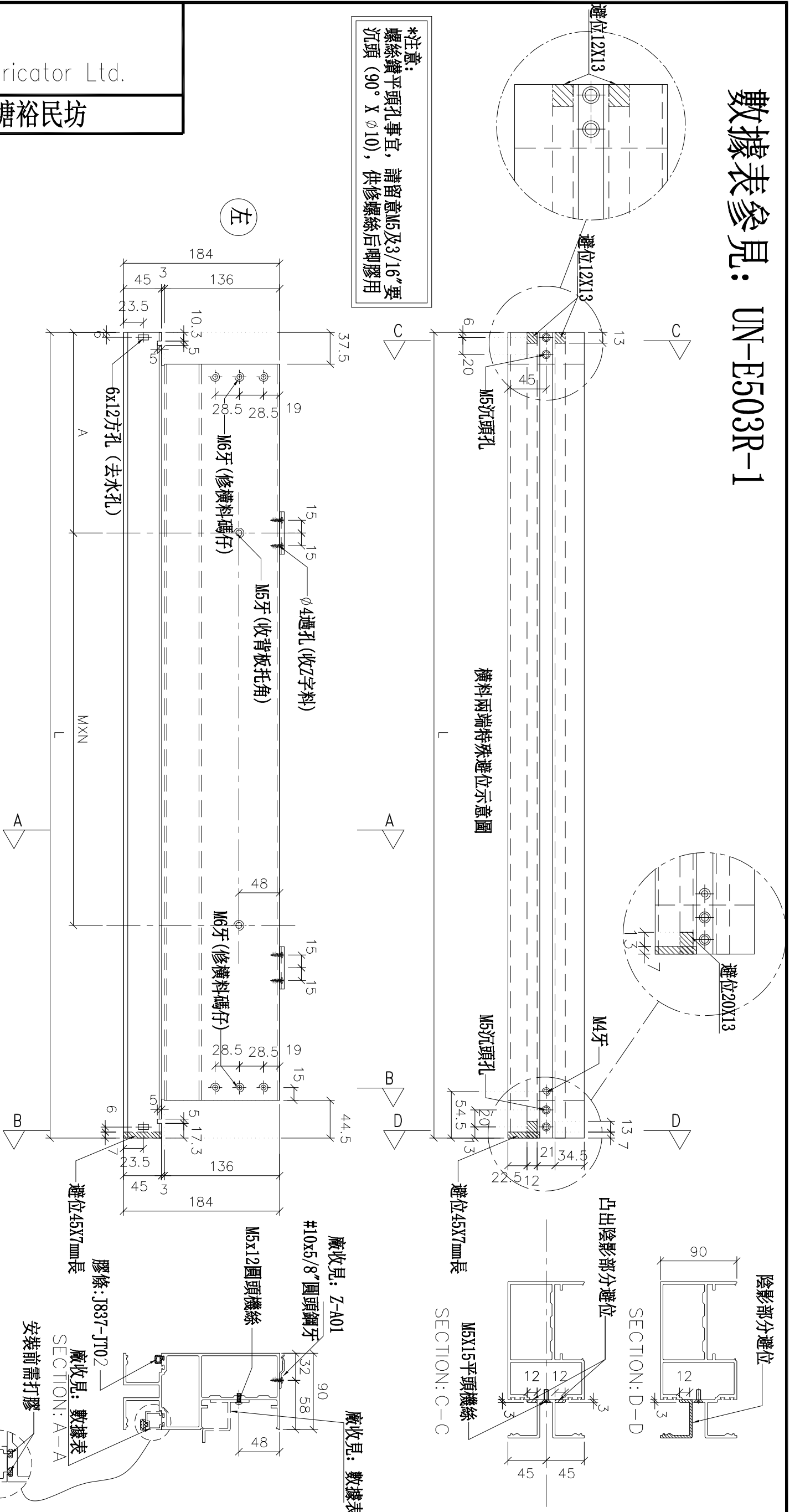
J-837

地盤

觀塘裕民坊

數據表參見: UN-E503R-1

*注意:
螺絲鑽平頭孔事宜, 請留意M5及3/16"要
沉頭(90° X Ø 10), 供修螺絲后腳膠用



名稱	雙梗橫料 (外凸)	制圖	邱紅	2019.01.25	修改	
材料	X85552	復核	謝永林	2019.01.28	日期	
顏色	EC-DG-S332054 (3塗)	批准			圖號	UN-E503R

拆圖參見：UN-E503R

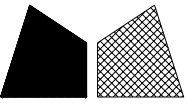


美特鋁質 有限公司
MIDI Aluminium Fabricator Ltd.

工程號 J-837 地盤 觀塘裕民坊

物料編號	L	數量	M	X	N	A	分格尺寸	使用位置	廠收背板托角編號	廠收單玻插線編號	樓層
UN-E503R	909.5	25	300	X	2	151.25	917.5	T5CW-N-1	UN-HT503	UN-EH503aR	11F~16F, 18F~22F, 25F, 29F, 31F~3 6F, 38F~42F, 45F~48F
UN-E504R	1517	25	300	X	4	155	1525	T5CW-N-1	UN-HT504	UN-EH504aR	11F~16F, 18F~22F, 25F, 29F, 31F~3 6F, 38F~42F, 45F~48F
UN-E505R	1209.5	25	300	X	3	151.25	1217.5	T5CW-N-1	UN-HT505	UN-EH505aR	11F~16F, 18F~22F, 25F, 29F, 31F~3 6F, 38F~42F, 45F~48F
UN-E509R	1502	25	300	X	4	147.5	1510	T5CW-M-1	UN-HT509	UN-EH509aR	11F~16F, 18F~22F, 25F, 29F, 31F~3 6F, 38F~42F, 45F~48F
UN-E511R	799.5	25	300	X	2	96.25	807.5	T5CW-L-1	UN-HT511	UN-EH511aR	11F~16F, 18F~22F, 25F, 29F, 31F~3 6F, 38F~42F, 45F~48F
UN-E512R	1514.5	25	300	X	4	153.75	1522.5	T5CW-L-1	UN-HT512	UN-EH512aR	11F~16F, 18F~22F, 25F, 29F, 31F~3 6F, 38F~42F, 45F~48F
UN-E513R	1212	25	300	X	3	152.5	1220	T5CW-L-1	UN-HT513	UN-EH513aR	11F~16F, 18F~22F, 25F, 29F, 31F~3 6F, 38F~42F, 45F~48F
UN-E515R	634.5	25	300	X	1	163.75	642.5	T5CW-JK-1	UN-HT515	UN-EH515aR	11F~16F, 18F~22F, 25F, 29F, 31F~3 6F, 38F~42F, 45F~48F
UN-E519R	1209.5	25	300	X	3	151.25	1217.5	T5CW-H-2	UN-HT519	UN-EH519aR	11F~16F, 18F~22F, 25F, 29F, 31F~3 6F, 38F~42F, 45F~48F
UN-E521R	1109.5	25	300	X	3	101.25	1117.5	T5CW-F-2	UN-HT521	UN-EH521aR	11F~16F, 18F~22F, 25F, 29F, 31F~3 6F, 38F~42F, 45F~48F
UN-E523R	1109.5	25	300	X	3	101.25	1117.5	T5CW-D-2	UN-HT523	UN-EH523aR	11F~16F, 18F~22F, 25F, 29F, 31F~3 6F, 38F~42F, 45F~48F
UN-E526R	1574.5	7	250	X	5	158.75	1582.5	T5CW-A-3	UN-HT526	UN-EH526aR	11F~16F, 18F~20F

名稱	雙梗橫料 (外凸)	制圖	邱紅	2019.01.25	修改	
材料	X85552	復核	謝永林	2019.01.28	日期	
顏色	EC-DG-S332054 (3塗)	批准			圖號	UN-E503R-1



美特鋁質有限公司
MIDI Aluminium Fabricator Ltd.

工程號

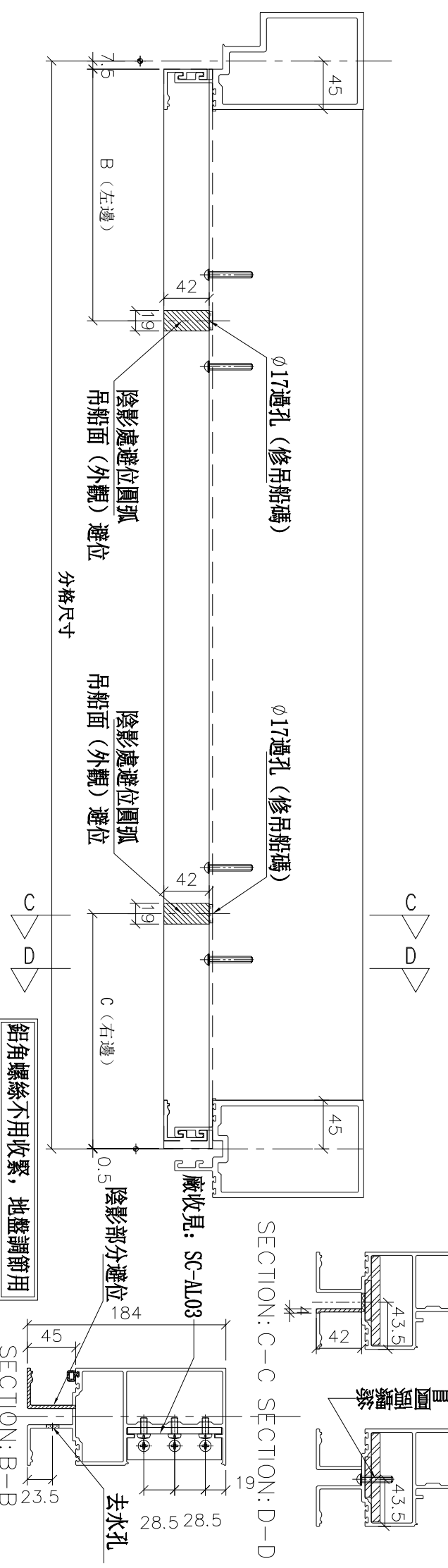
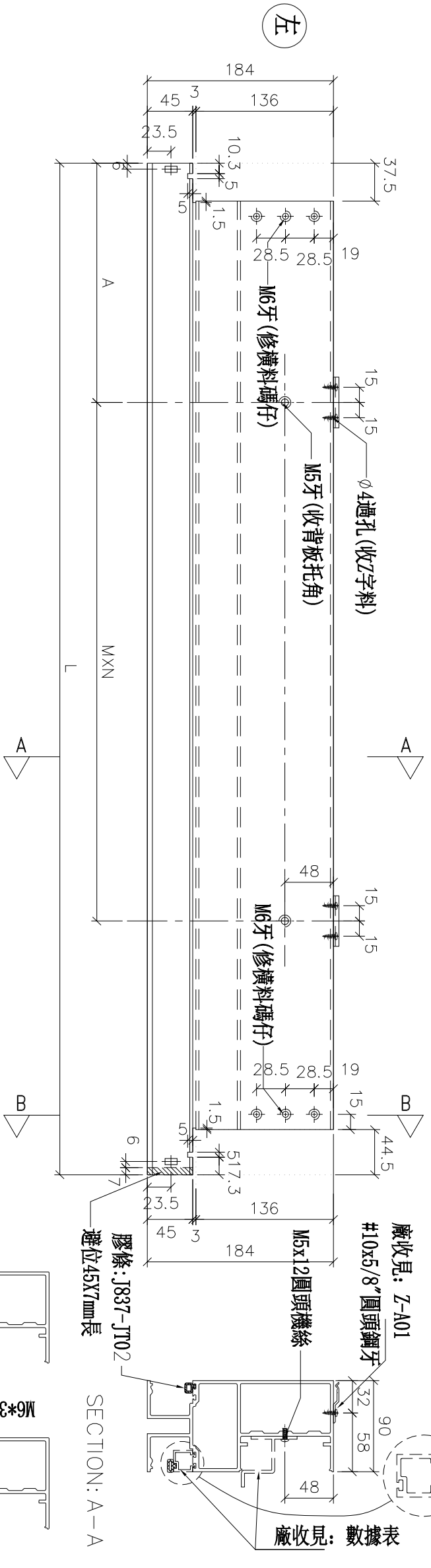
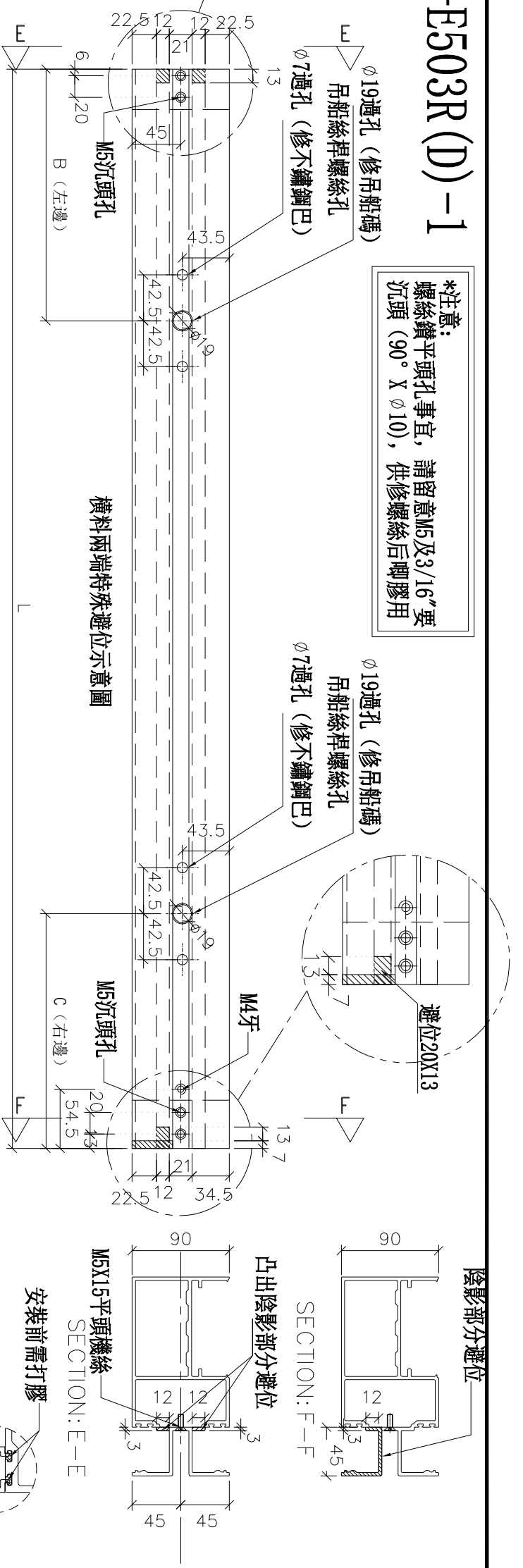
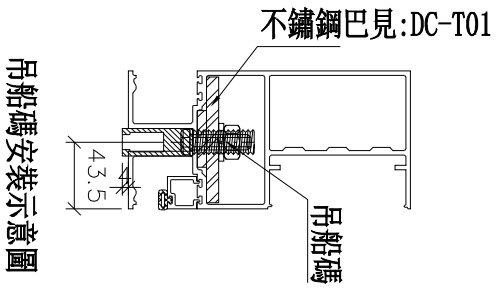
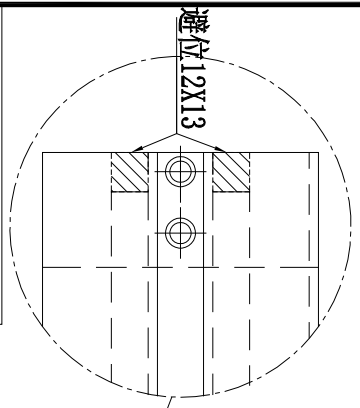
J-837

地盤

觀塘裕民坊

數據表參見: UN-E503R(D)-1

*注意:
螺絲鑽平頭孔事宜, 請留意M5及3/16"要
沉頭(90° X Ø10), 供修螺絲后唧膠用



名稱	雙梗橫料 (外凸)	制圖	邱紅	2019.01.25	修改	
材料	X85552	復核	謝永林	2019.01.28	日期	
顏色	EC-DG-S332054 (3塗)	批准			圖號	UN-E503R(D)

拆圖參見： UN-E503R(D)

請注意：物料編號(D)後綴位需加上樓層
 例如： UN-E503R(D) 10F

美特鋁質 有限公司 MIDI Aluminium Fabricator Ltd.		觀塘裕民坊		地盤		J-837		工程號					
物料編號	L	數量	M	X	N	A	分格尺寸	B (左邊)	C (右邊)	使用位置	廠收背板托角編號	廠收單玻璃線編號	樓層
UN-E503R(D)	909.5	7	300	X	2	151.25	917.5	187.5	無	T5CW-N-1	UN-HT503	UN-EH503aR	10F,17F,23F,30F,37F,43F,49F
UN-E504R(D)	1517	7	300	X	4	155	1525	無	194.5	T5CW-N-1	UN-HT504	UN-EH504aR	10F,17F,23F,30F,37F,43F,49F
UN-E505R(D)	1209.5	7	300	X	3	151.25	1217.5	無	194.5	T5CW-N-1	UN-HT505	UN-EH505aR	10F,17F,23F,30F,37F,43F,49F
UN-E509R(D)	1502	7	300	X	4	147.5	1510	187.5	194.5	T5CW-M-1	UN-HT509	UN-EH509aR	10F,17F,23F,30F,37F,43F,49F
UN-E511R(D)	799.5	7	300	X	2	96.25	807.5	187.5	無	T5CW-L-1	UN-HT511	UN-EH511aR	10F,17F,23F,30F,37F,43F,49F
UN-E512R(D)	1514.5	7	300	X	4	153.75	1522.5	無	194.5	T5CW-L-1	UN-HT512	UN-EH512aR	10F,17F,23F,30F,37F,43F,49F
UN-E513R(D)	1212	7	300	X	3	152.5	1220	無	194.5	T5CW-L-1	UN-HT513	UN-EH513aR	10F,17F,23F,30F,37F,43F,49F
UN-E515R(D)	634.5	7	300	X	1	163.75	642.5	187.5	無	T5CW-JK-1	UN-HT515	UN-EH515aR	10F,17F,23F,30F,37F,43F,49F
UN-E519R(D)	1209.5	7	300	X	3	151.25	1217.5	無	194.5	T5CW-H-2	UN-HT519	UN-EH519aR	10F,17F,23F,30F,37F,43F,49F
UN-E521R(D)	1109.5	7	300	X	3	101.25	1117.5	無	194.5	T5CW-F-2	UN-HT521	UN-EH521aR	10F,17F,23F,30F,37F,43F,49F
UN-E523R(D)	1109.5	7	300	X	3	101.25	1117.5	無	194.5	T5CW-D-2	UN-HT523	UN-EH523aR	10F,17F,23F,30F,37F,43F,49F
UN-E526R(D)	1574.5	2	250	X	5	158.75	1582.5	無	194.5	T5CW-A-3	UN-HT526	UN-EH526aR	10F,17F

修改日期
圖號

2019.01.25
2019.01.28

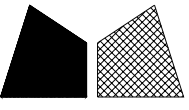
邱紅
謝永林

制圖
復核
批准

名稱
材料
顏色

雙梗橫料 (外凸)
X85552
EC-DG-S332054 (3塗)

UN-E503R(D)-1



美特鋁質 有限公司

MIDI Aluminium Fabricator Ltd.

工程號

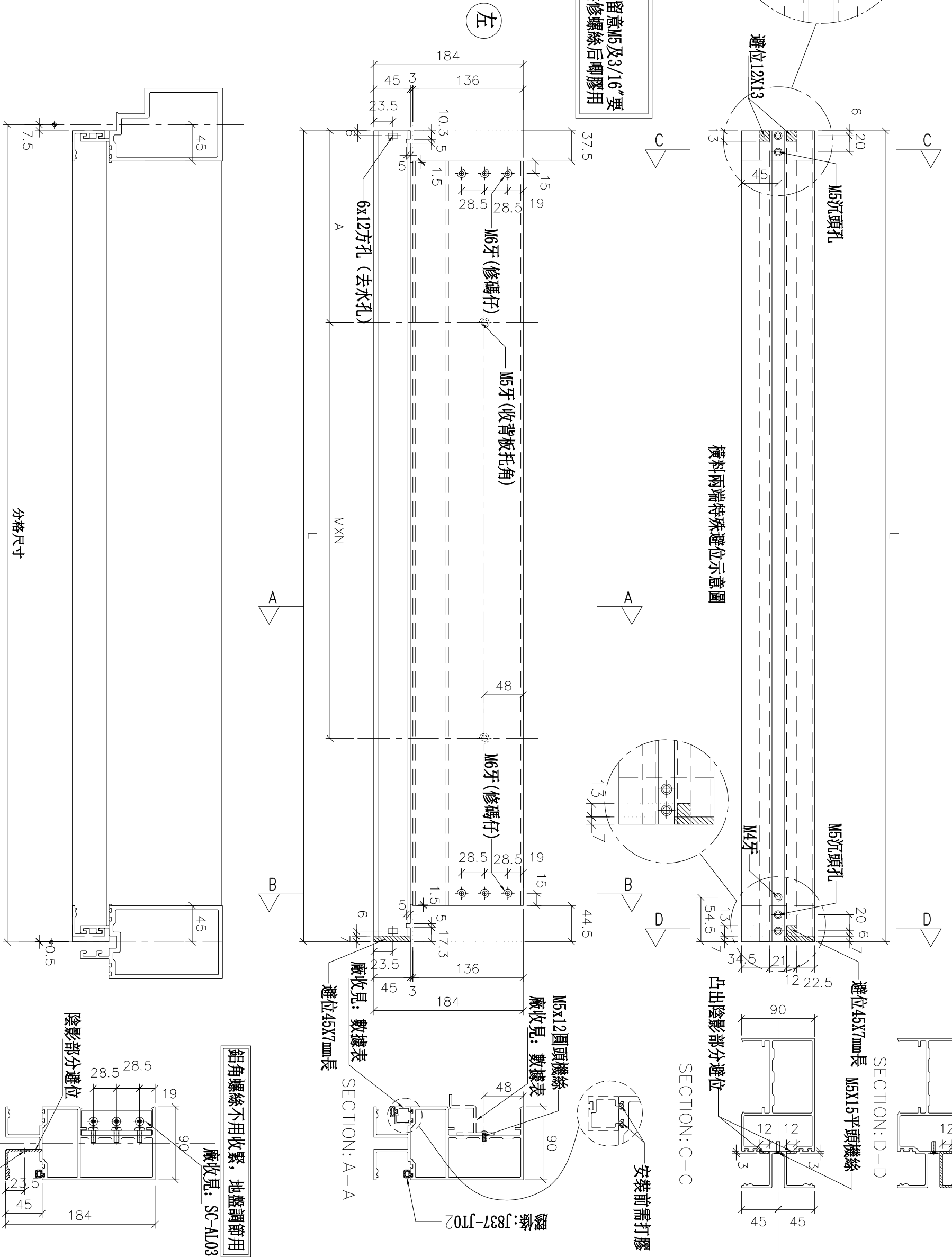
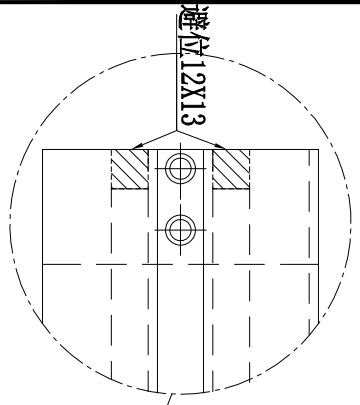
J-837

地盤

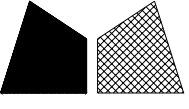
觀塘裕民坊

數據表參見： UN-EE503aR-1

*注意：
螺絲鑽平頭孔事宜，請留意M5及3/16"要
沉頭 (90° X Ø10)，供修螺絲后啣膠用



名稱	雙梗橫料 (外凸)	制圖	邱紅	2019.01.25	修改	
材料	X85552	復核	謝永林	2019.01.28	日期	
顏色	EC-DG-S332054 (3塗)	批准			圖號	UN-EE503aR



美特鋁質 有限公司

MIDI Aluminium Fabricator Ltd.

工程號

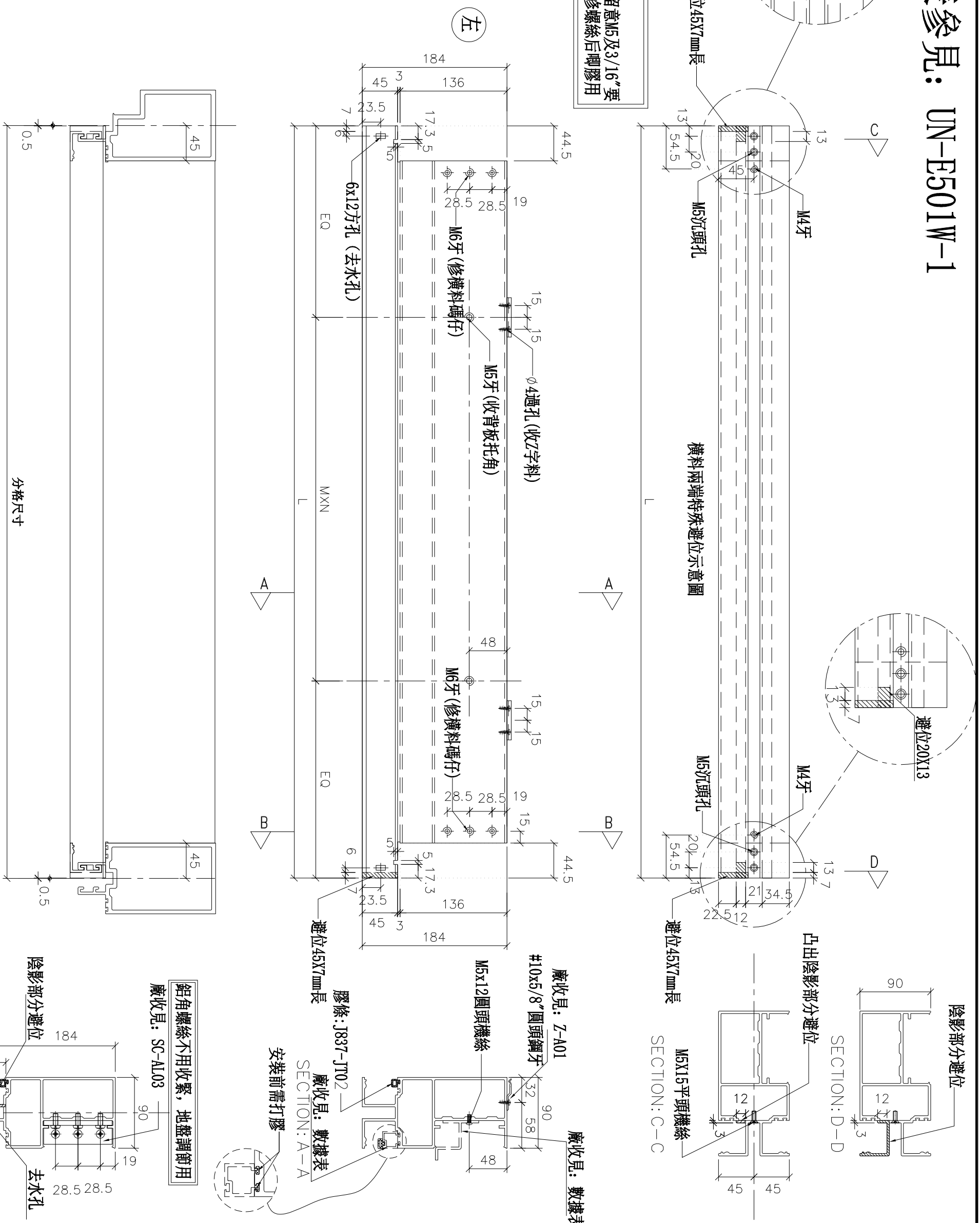
J-837

地盤

觀塘裕民坊

數據表參見: UN-E501W-1

***注意:**
螺絲鑽平頭孔事宜, 請留意M5及3/16"要
沉頭 (90° X Ø 10), 供修螺絲后脚膠用



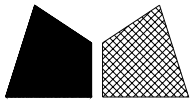
名稱	雙梗橫料 (外凸)	制圖	邱紅	2019.01.25	修改		
材料	X85552	復核	謝永林	2019.01.28	日期		
顏色	EC-DG-S332054 (3塗)	批准			圖號	UN-E501W	

拆圖參見：UN-E501W

 美特鋁質 有限公司 MIDI Aluminium Fabricator Ltd.			
工程號	J-837	地盤	觀塘裕民坊

物料編號	L	數量	M	X	N	EQ	分格尺寸	使用位置	廠收背板托角編號	廠收單玻璃插線編號	樓層
UN-E501W	1719	25	300	X	5	109.5	1720	T5CW-A-2	UN-HT501	UN-EH501aW	11F~16F, 18F~22F, 25F, 29F, 31F~3 6F, 38F~42F, 45F~48F
UN-E517W	1684	25	280	X	5	142	1685	T5CW-H-3	UN-HT517	UN-EH517aW	11F~16F, 18F~22F, 25F, 29F, 31F~3 6F, 38F~42F, 45F~48F

名稱	雙梗橫料 (外凸)	制圖	邱紅	2019.01.25	修改		
材料	X85552	復核	謝永林	2019.01.28	日期		
顏色	EC-DG-S332054 (3塗)	批准			圖號	UN-E501W-1	



美特鋁質有限公司
MIDI Aluminium Fabricator Ltd.

工程號

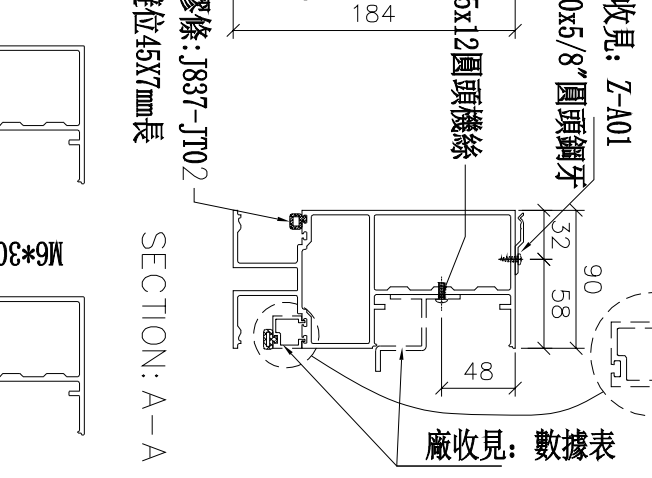
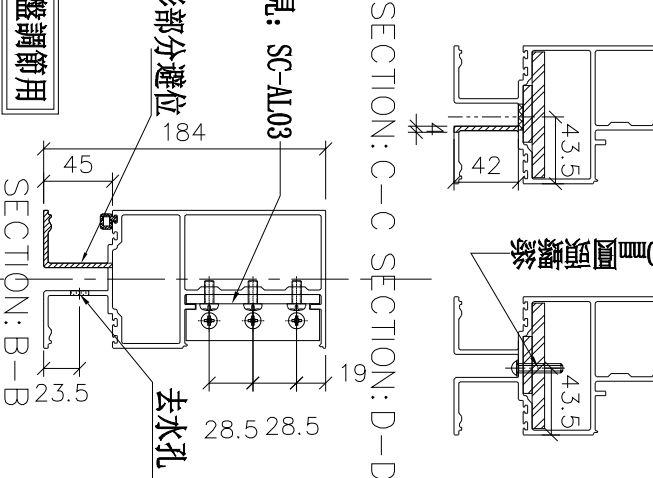
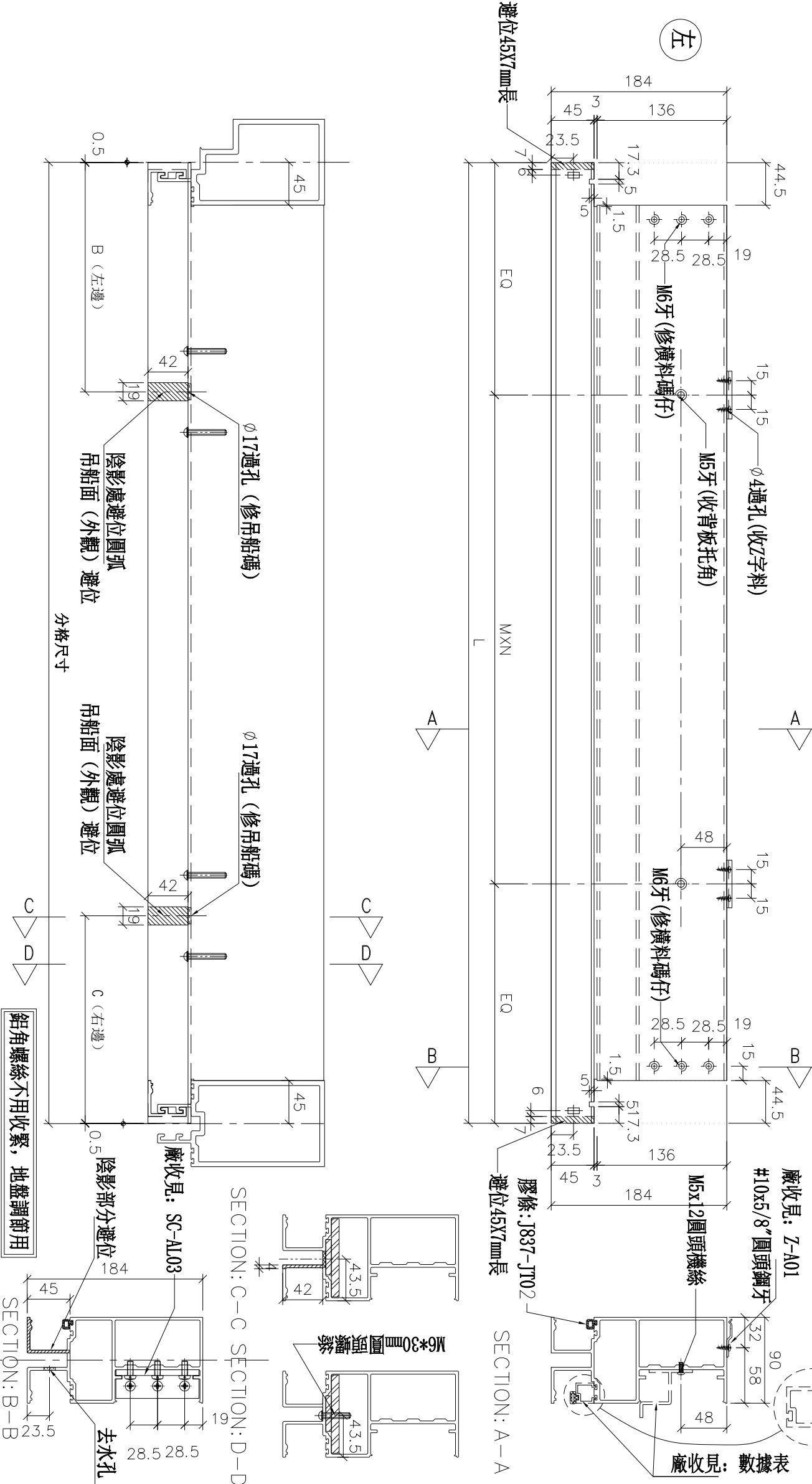
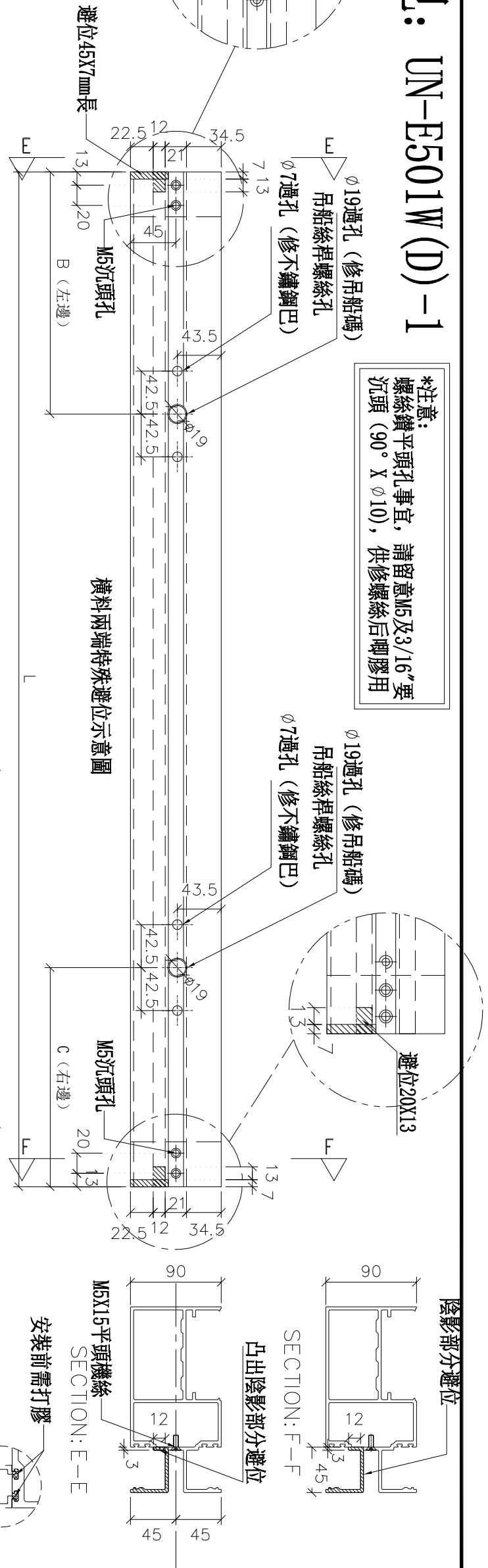
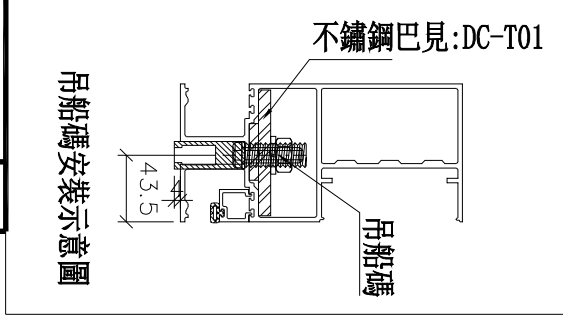
J-837

地盤

觀塘裕民坊

數據表參見: UN-E501W(D)-1

*注意:
螺絲鑽平頭孔事宜, 請留意M5及3/16"要
沉頭(90° X Ø10), 供修螺絲后唧膠用



名稱	雙梗橫料 (外凸)	制圖	邱紅	2019.01.25	修改	
材料	X85552	復核	謝永林	2019.01.28	日期	
顏色	EC-DG-S332054 (3塗)	批准			圖號	UN-E501W(D)

拆圖參見：UN-E501W(D)



美特鋁質 有限公司

MIDI Aluminium Fabricator Ltd.

工程號	J-837	地盤	觀塘裕民坊
-----	-------	----	-------

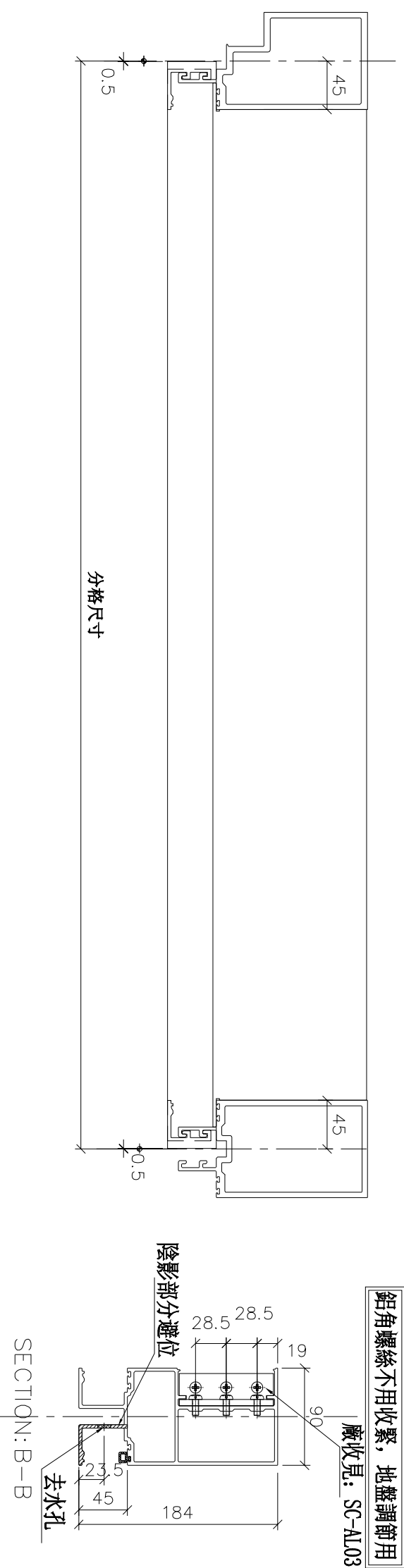
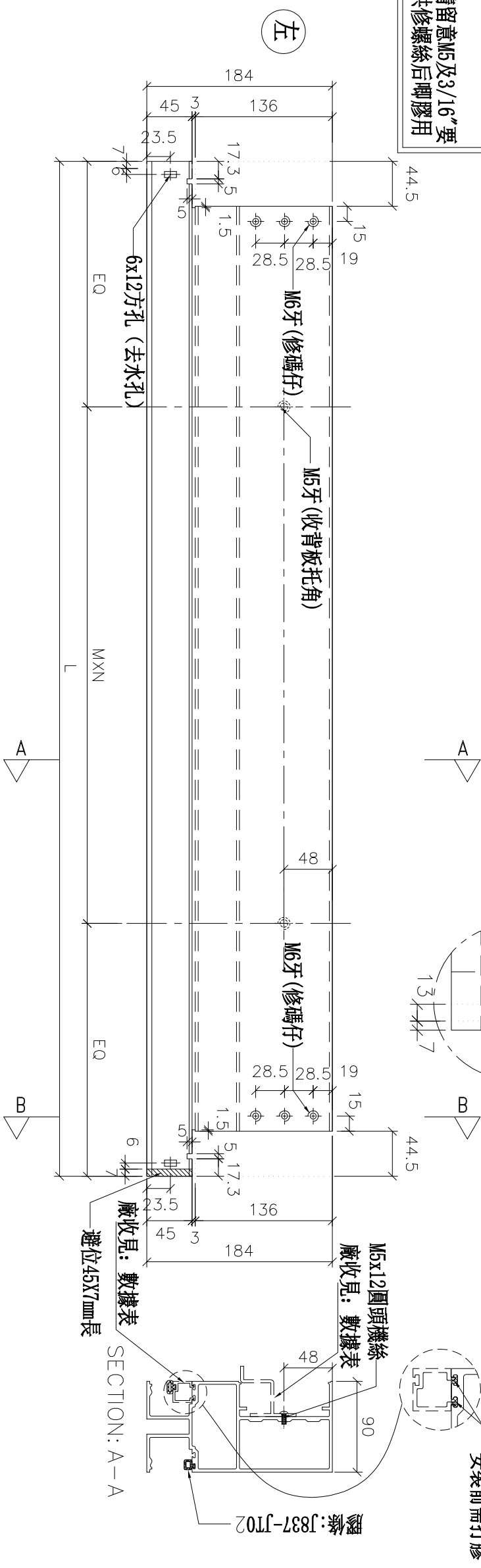
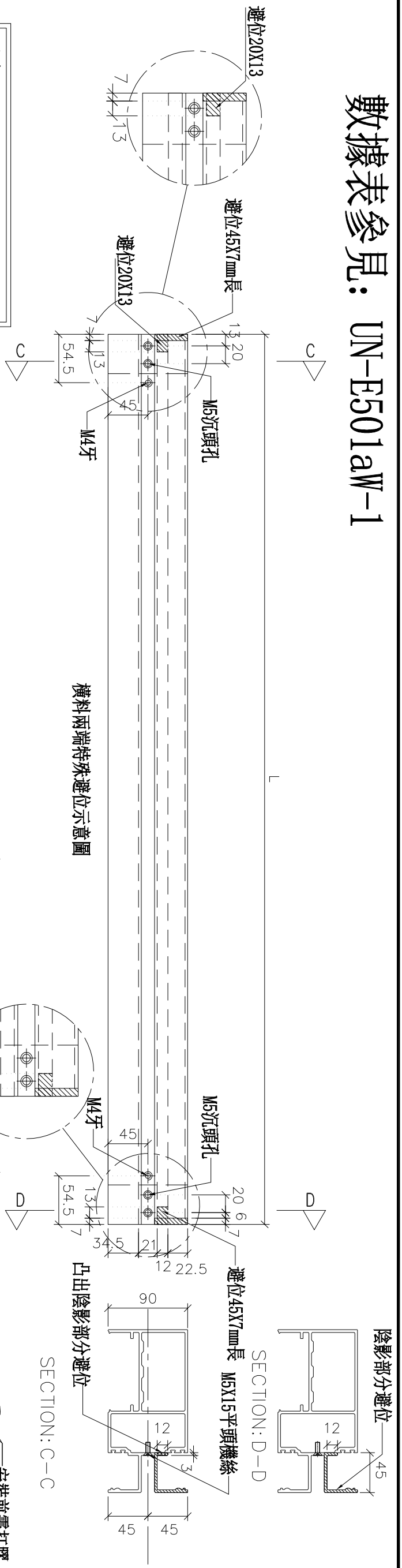
請注意：物料編號(D)後綴位需加上樓層
例如：UN-E501W(D)10F

物料編號	L	數量	M	X	N	E0	分格尺寸	B (左邊)	C (右邊)	使用位置	廠收背板托角編號	廠收單玻插線編號	樓層
UN-E501W(D)	1719	7	300	X	5	109.5	1720	1945	1945	T5CW-A-2	UN-HT501	UN-EH501aW	10F, 17F, 23F, 30F, 37F, 43F, 49F
UN-E517W(D)	1684	7	280	X	5	142	1685	1945	1945	T5CW-H-3	UN-HT517	UN-EH517aW	10F, 17F, 23F, 30F, 37F, 43F, 49F

名稱	雙梗橫料 (外凸)	制圖	邱紅	2019.01.25	修改		
材料	X85552	復核	謝永林	2019.01.28	日期		
顏色	EC-DG-S332054 (3塗)	批准			圖號	UN-E501W(D)-1	

數據表參見：UN-E501aW-1

***注意：**
螺絲鑽平頭孔事宜，請留意M5及3/16"要
沉頭 (90° X Ø10)，供修螺絲后唧膠用



鋁角螺絲不用收緊，地盤調節用
廠收見：SC-AL03

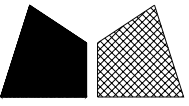
名稱	雙梗橫料 (外凸)	制圖	邱紅	2019.01.25	修改	
材料	X85552	復核	謝永林	2019.01.28	日期	
顏色	EC-DG-S332054 (3塗)	批准			圖號	UN-E501aW

拆圖參見： UN-E501aW

 美特鋁質 有限公司 MIDI Aluminium Fabricator Ltd.			
工程號	J-837	地盤	觀塘裕民坊

物料編號	L	數量	M	X	N	EQ	分格尺寸	使用位置	廠收背板托角編號	廠收單玻插線編號	樓層
UN-E501aW	1719	32	300	X	5	109.5	1720	T5CW-A-2	UN-HT501a	UN-EH501W	10F~25F 29F~49F
UN-E517aW	1684	32	280	X	5	142	1685	T5CW-H-3	UN-HT517a	UN-EH517W	10F~25F 29F~49F

名稱	雙梗橫料 (外凸)	制圖	邱紅	2019.01.25	修改		
材料	X85552	復核	謝永林	2019.01.28	日期		
顏色	EC-DG-S332054 (3塗)	批准			圖號	UN-E501aW-1	



美特鋁質有限公司
MIDI Aluminium Fabricator Ltd.

工程號

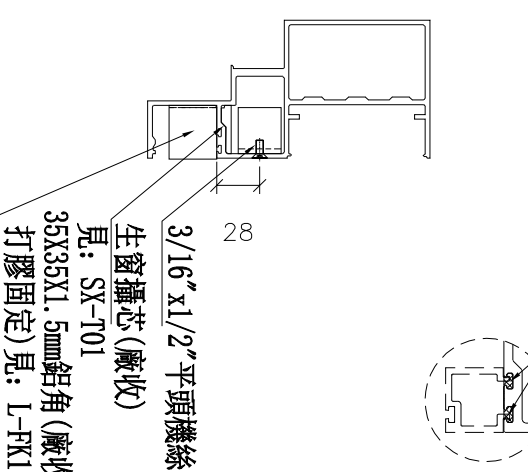
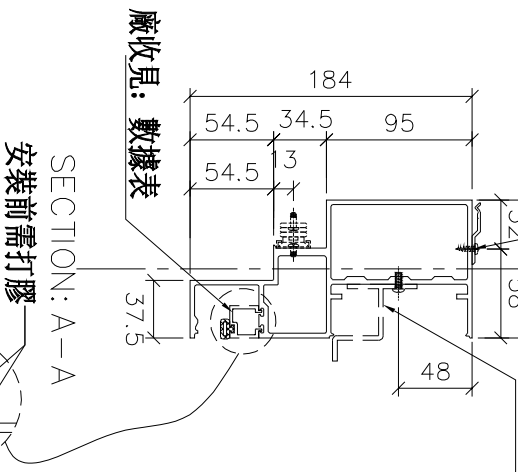
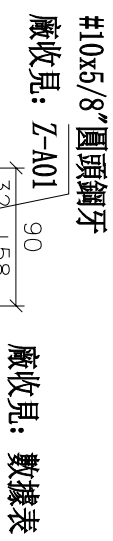
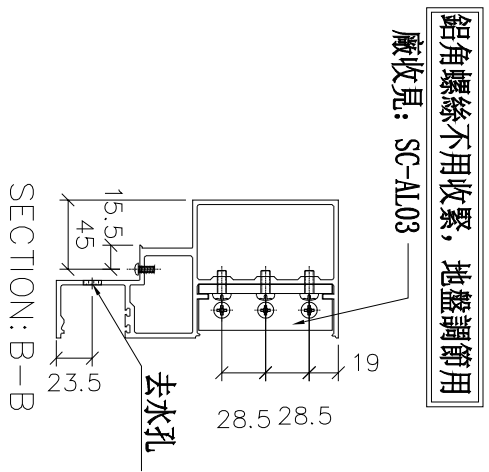
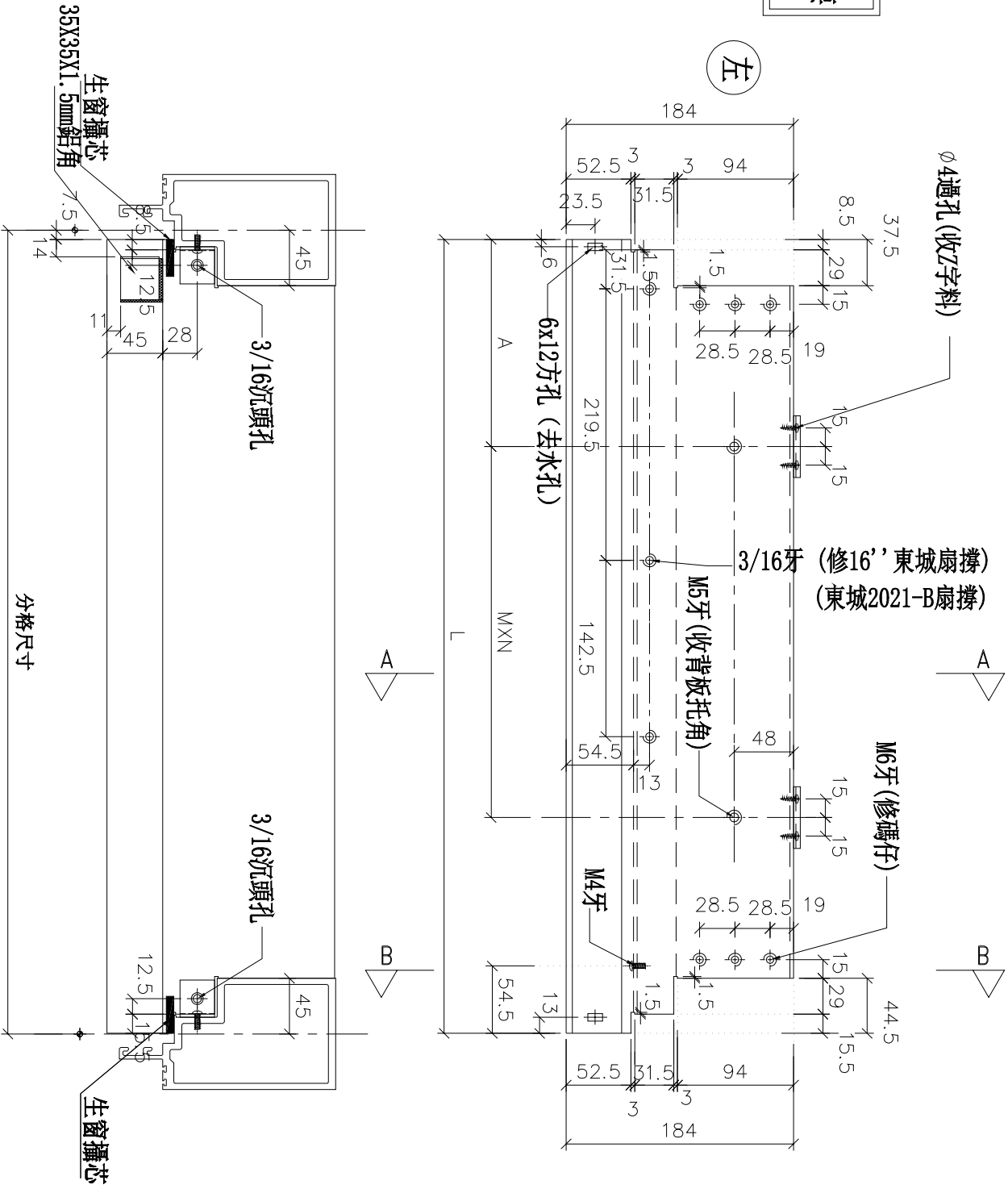
J-837

地盤

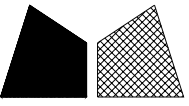
觀塘裕民坊

物料編號	L	數量	M	X	N	A	分格尺寸	使用位置	廠收背板托角編號	廠收單玻璃線編號	樓層
UN-EL01	642	64	300	X	1	167.5	650	T5CW-M-2	UN-HT1	UN-EH1a	10F~25F, 29F~49F
	642	32	300	X	1	167.5	650	T5CW-G-1	UN-HT1	UN-EH1a	10F~25F, 29F~52F
	642	32	300	X	1	167.5	650	T5CW-E-1	UN-HT1	UN-EH1a	10F~25F, 29F~52F
合計:		128									

*注意:
螺絲鑽平頭孔事宜, 請留意M5及3/16"要
沉頭 (90° X Ø10), 供修螺絲后唧膠用



名稱	生梗橫料	制圖	邱紅	2019.01.25	修改	
材料	X85553	復核	謝永林	2019.01.28	日期	
顏色	EC-DG-S332054 (3塗)	批准			圖號	UN-EL01



美特鋁質有限公司
MIDI Aluminium Fabricator Ltd.

工程號

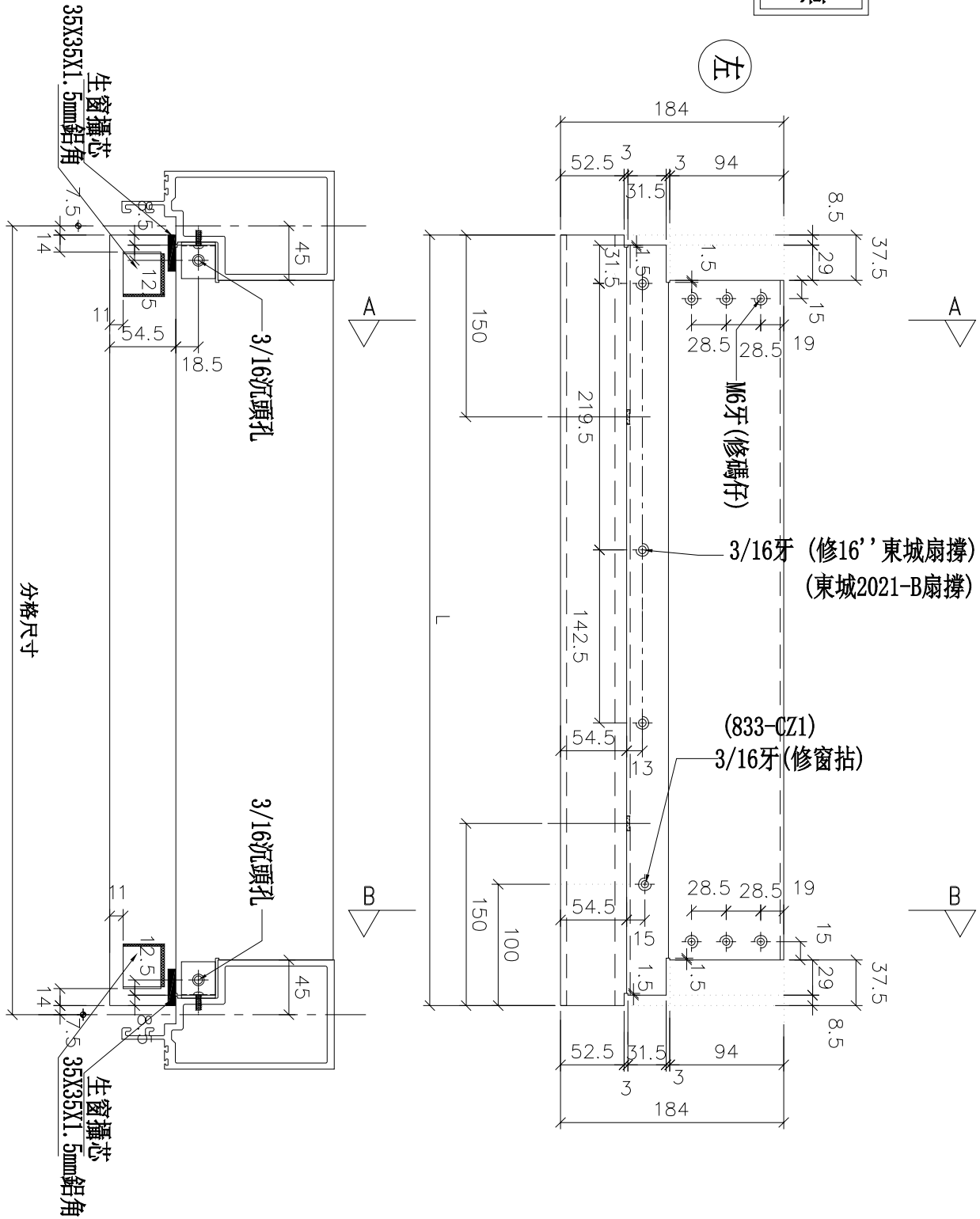
J-837

地盤

觀塘裕民坊

物料編號	L	數量	分格尺寸	使用位置	樓層
UN-EL01a	635	64	650	T5CW -M -2	10F~25F, 29F~49F
	635	32	650	T5CW -G -1	10F~25F, 29F~49F
	635	32	650	T5CW -E -1	10F~25F, 29F~49F
合計:		128			

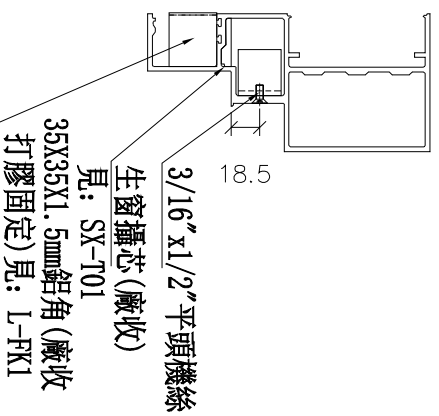
*注意:
螺絲鑽平頭孔事宜, 請留意M5及3/16"要
沉頭 (90° X Ø10), 供修螺絲后唧膠用



SECTION: B-B

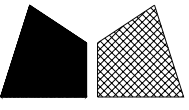
開2個去水孔 (方孔長15mm)
距邊均為150mm

SECTION: A-A



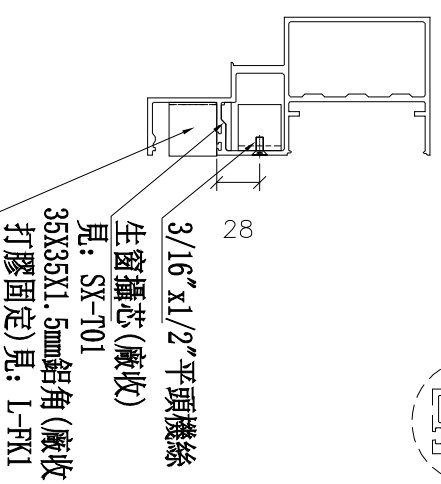
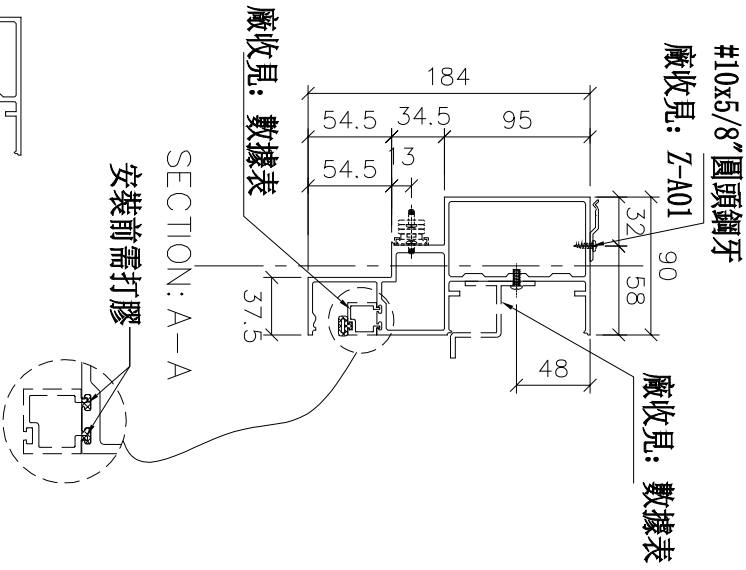
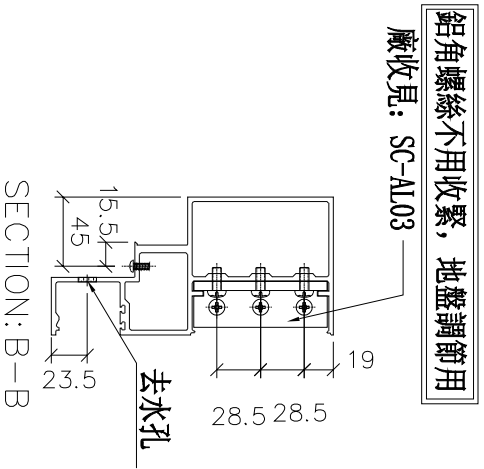
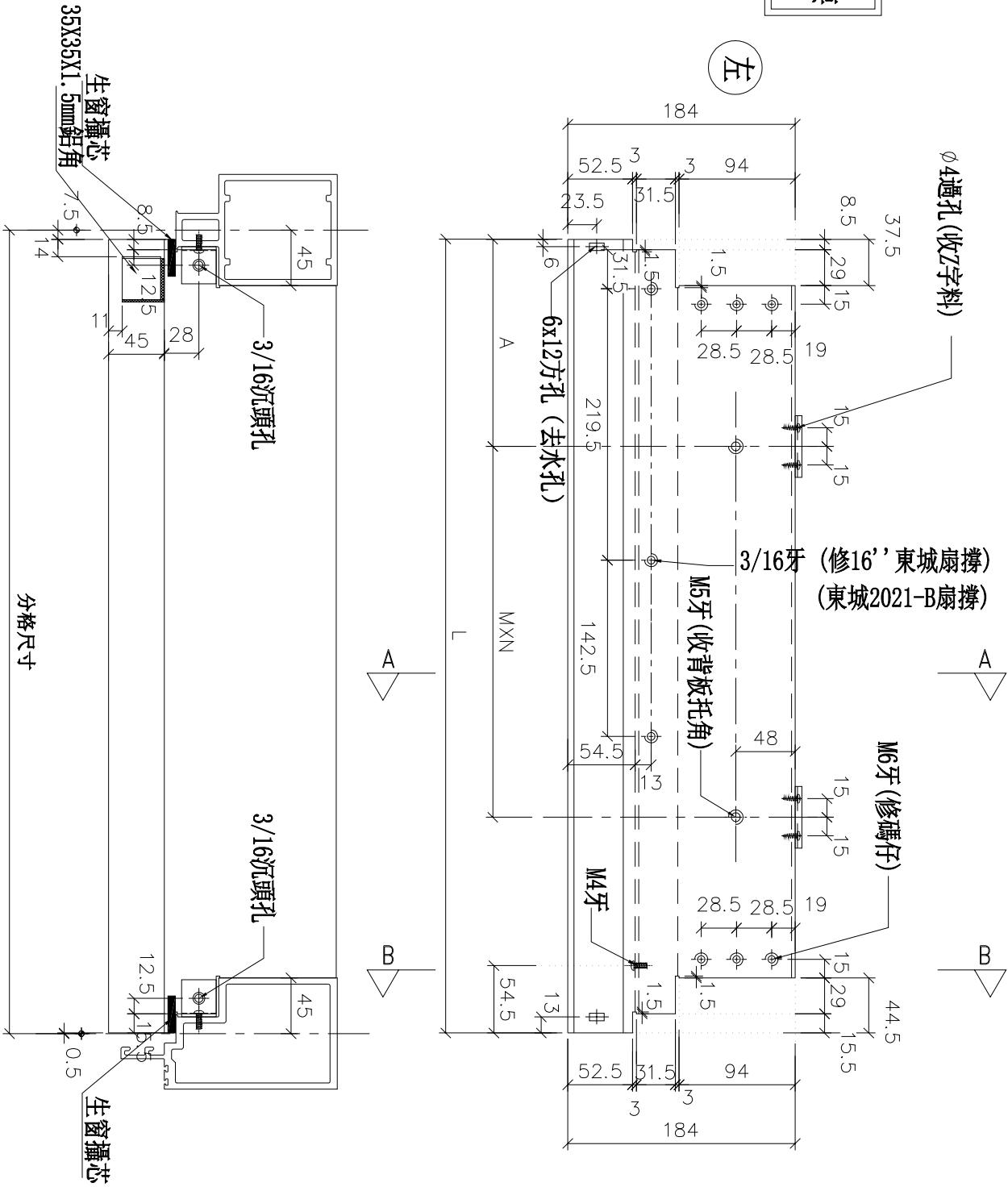
鋁角螺絲不用收緊, 地盤調節用
廠收見: SC-AL03

名稱	生梗橫料	制圖	邱紅	2019.01.25	修改	
材料	X85553	復核	謝永林	2019.01.28	日期	
顏色	EC-DG-S332054 (3塗)	批准			圖號	UN-EL01a

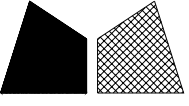


物料編號	L	數量	M	X	N	A	分格尺寸	使用位置	廠收背板托角編號	廠收單玻插線編號	樓層
UN-EL01S	642	32	300	X	1	167.5	650	T5CW-H-2	UN-HT1	UN-EH1a	10F~25F, 29F~49F
	642	9	300	X	1	167.5	650	T5CW-A-3	UN-HT1	UN-EH1a	10F~20F
合計:		41									

*注意:
螺絲鑽平頭孔事宜, 請留意M5及3/16"要
沉頭 (90° X Ø10), 供修螺絲后唧膠用



名稱	生梗橫料	制圖	邱紅	2019.01.25	修改	
材料	X85553	復核	謝永林	2019.01.28	日期	
顏色	EC-DG-S332054 (3塗)	批准			圖號	UN-EL01S



美特鋁質有限公司
MIDI Aluminium Fabricator Ltd.

工程號

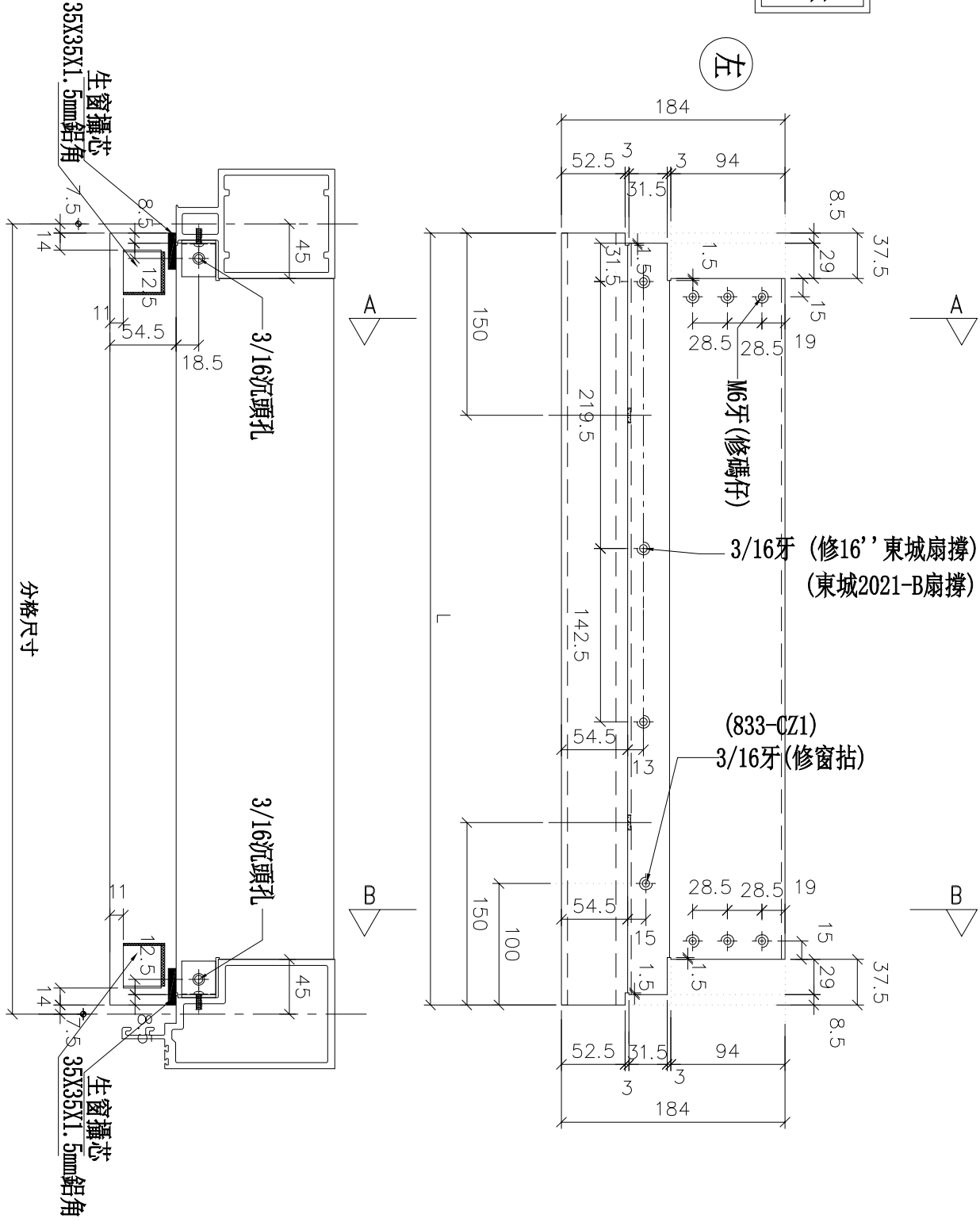
J-837

地盤

觀塘裕民坊

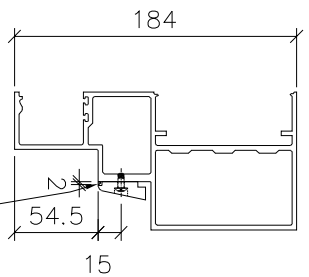
物料編號	L	數量	分格尺寸	使用位置	樓層
UN-EL01aS	635	32	650	T5CW-H-2	10F~25F 29F~49F
	635	9	650	T5CW-A-3	10F~20F
合計:		41			

*注意:
螺絲鑽平頭孔事宜, 請留意M5及3/16"要
沉頭 (90° X Ø10), 供修螺絲后唧膠用



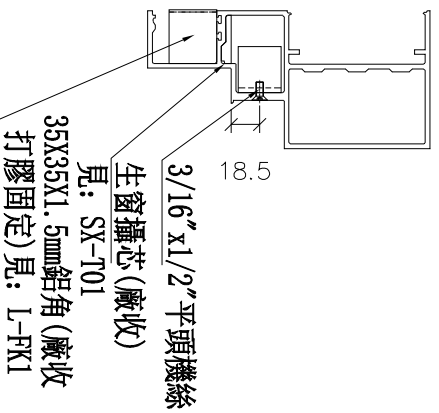
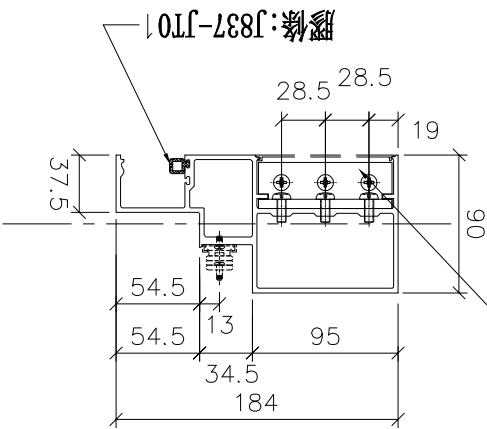
SECTION: B-B

開2個去水孔 (方孔長15mm)
距邊均為150mm



鋁角螺絲不用收緊, 地盤調節用
廠收見: SC-AL03

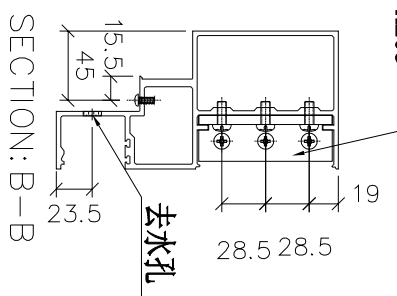
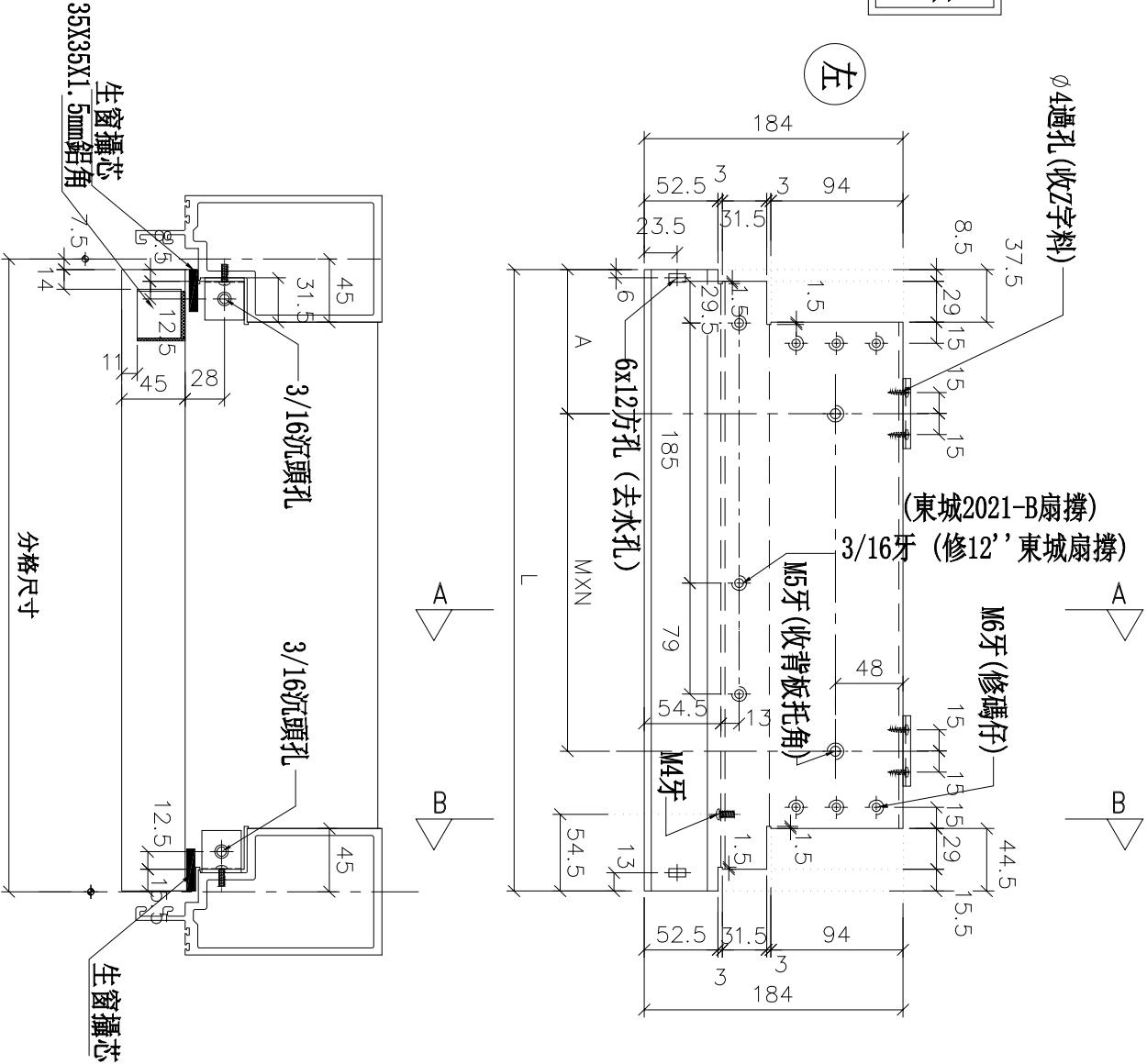
SECTION: A-A



名稱	生梗橫料	制圖	邱紅	2019.01.25	修改	
材料	X85553	復核	謝永林	2019.01.28	日期	
顏色	EC-DG-S332054 (3塗)	批准			圖號	UN-EL01aS

物料編號	L	數量	M	X	N	A	分格尺寸	使用位置	廠收背板托角編號	廠收單玻插線編號	樓層
UN-EL02	442	32	250	X	1	92.5	450	T5CW-A-2	UN-HT2	UN-EH2a	10F~25F 29F~49F
	442	32	250	X	1	92.5	450	T5CW-M-2	UN-HT2	UN-EH2a	10F~25F 29F~49F
	442	32	250	X	1	92.5	450	T5CW-L-2	UN-HT2	UN-EH2a	10F~25F 29F~49F
	442	32	250	X	1	92.5	450	T5CW-H-3	UN-HT2	UN-EH2a	10F~25F 29F~49F
合計:		128									

*注意:
螺絲鑽平頭孔事宜, 請留意M5及3/16"要
沉頭(90° X Ø10), 供修螺絲后唧膠用



鋁角螺絲不用收緊, 地盤調節用
廠收見: SC-AL03

#10x5/8"圓頭鋼牙

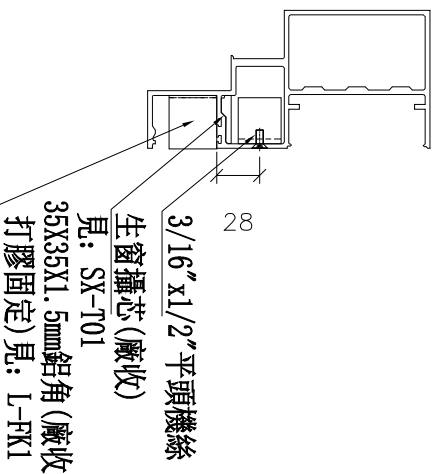
廠收見: Z-A01

廠收見: 數據表

廠收見: 數據表

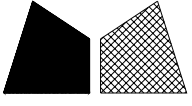
SECTION: A-A

安裝前需打膠



廠收見: 數據表

名稱	生梗橫料	制圖	邱紅	2019.01.25	修改	
材料	X85553	復核	謝永林	2019.01.28	日期	
顏色	EC-DG-S332054 (3塗)	批准			圖號	UN-EL02



美特鋁質有限公司
MIDI Aluminium Fabricator Ltd.

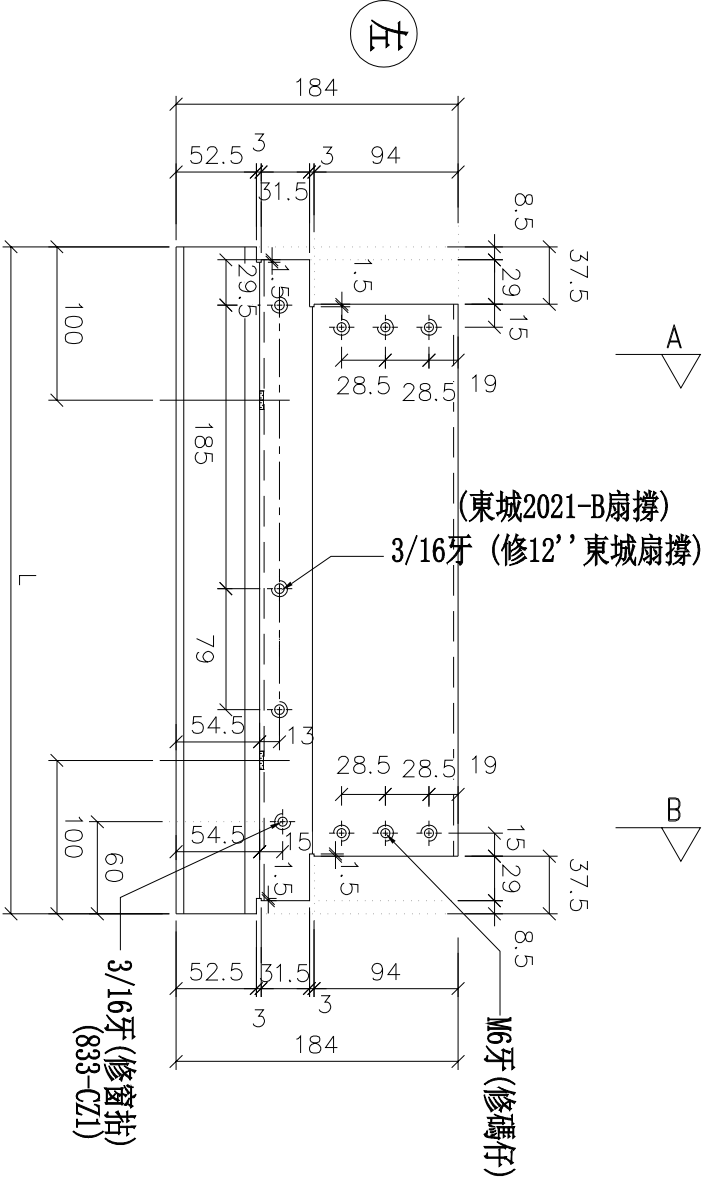
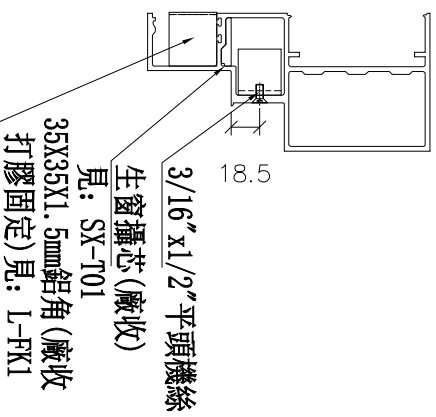
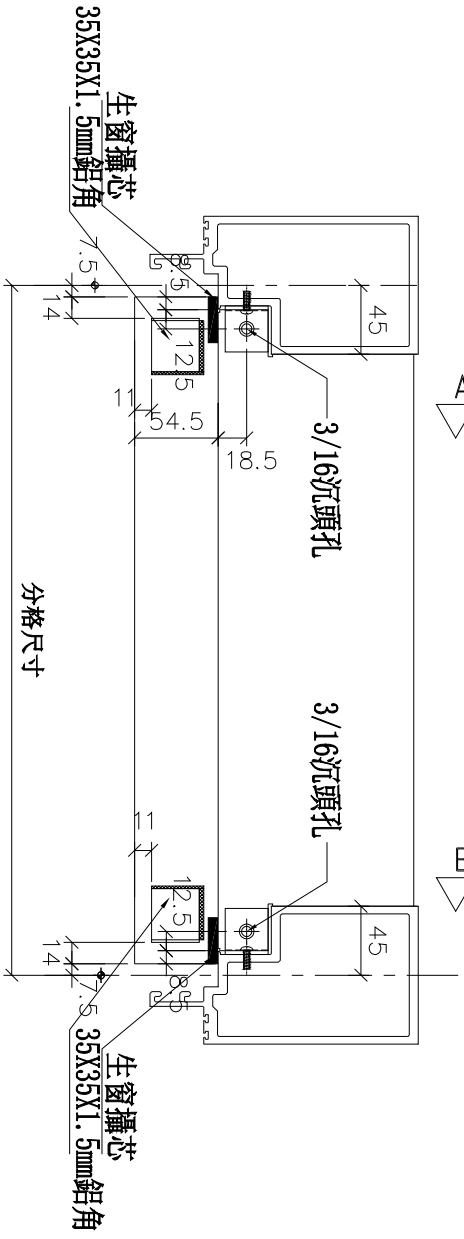
工程號

J-837

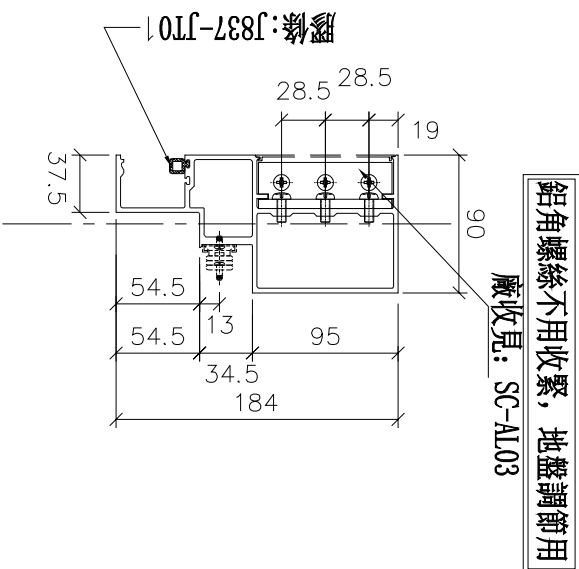
地盤

觀塘裕民坊

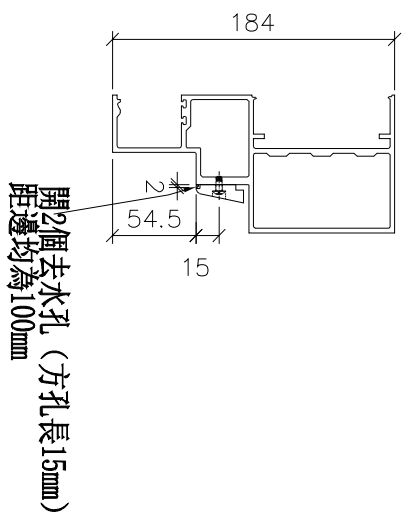
*注意：
螺絲鑽平頭孔事宜，請留意M5及3/16"要
沉頭 (90° X Ø10)，供修螺絲后唧膠用



SECTION: A-A

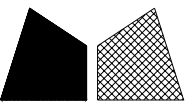


SECTION: B-B



物料編號	L	數量	分格尺寸	使用位置	樓層
UN-EL02a	435	32	450	T5CW-A-2	10F~25F 29F~49F
	435	32	450	T5CW-M-2	10F~25F 29F~49F
	435	32	450	T5CW-L-2	10F~25F 29F~49F
	435	32	450	T5CW-H-3	10F~25F 29F~49F
	合計:	128			

名稱	生梗橫料	制圖	邱紅	2019.01.25	修改	
材料	X85553	復核	謝永林	2019.01.28	日期	
顏色	EC-DG-S332054 (3塗)	批准			圖號	UN-EL02a



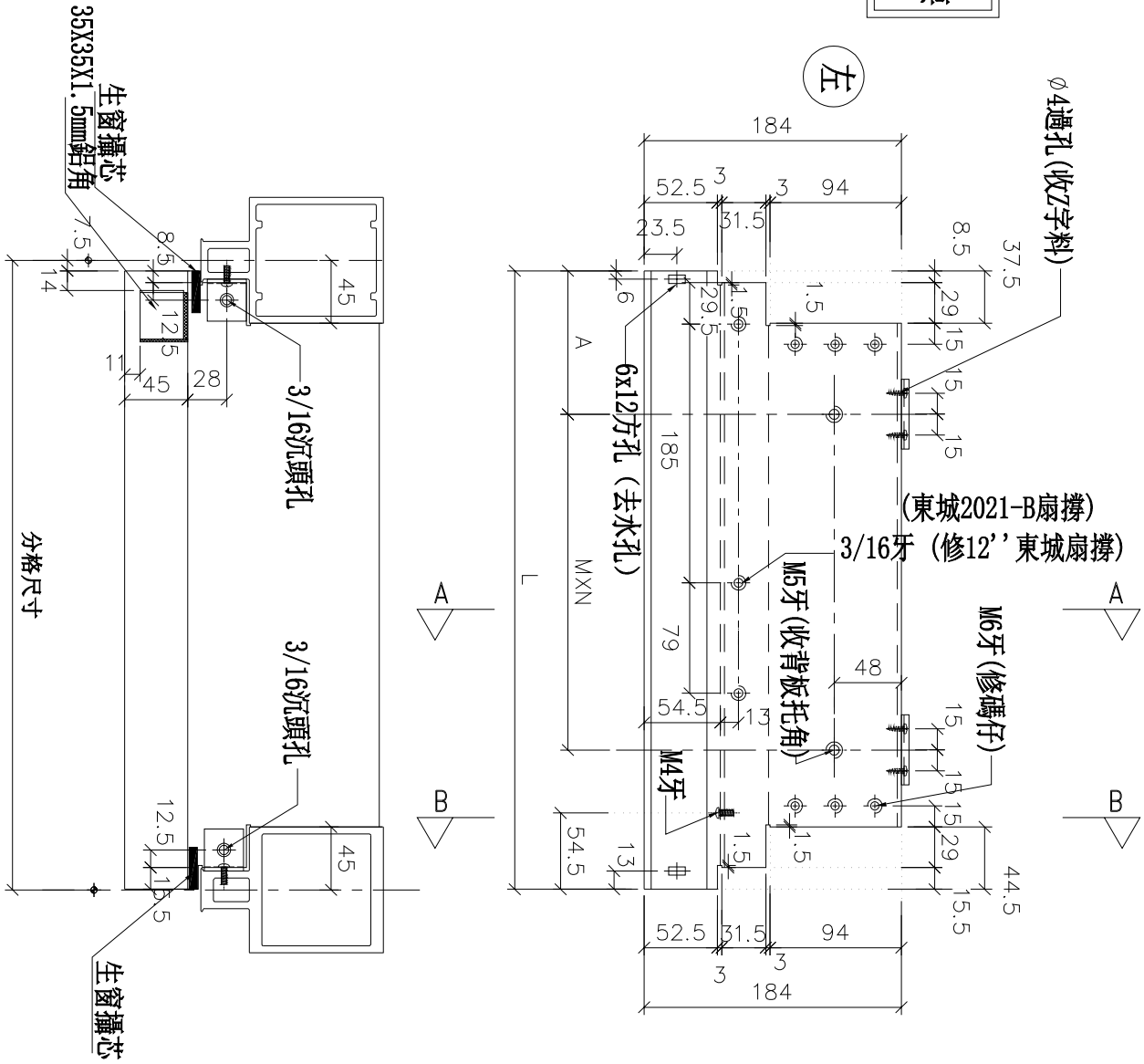
美特鋁質 有限公司
MIDI Aluminium Fabricator Ltd.

工程號

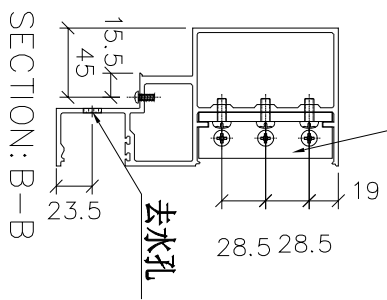
J-837

地盤

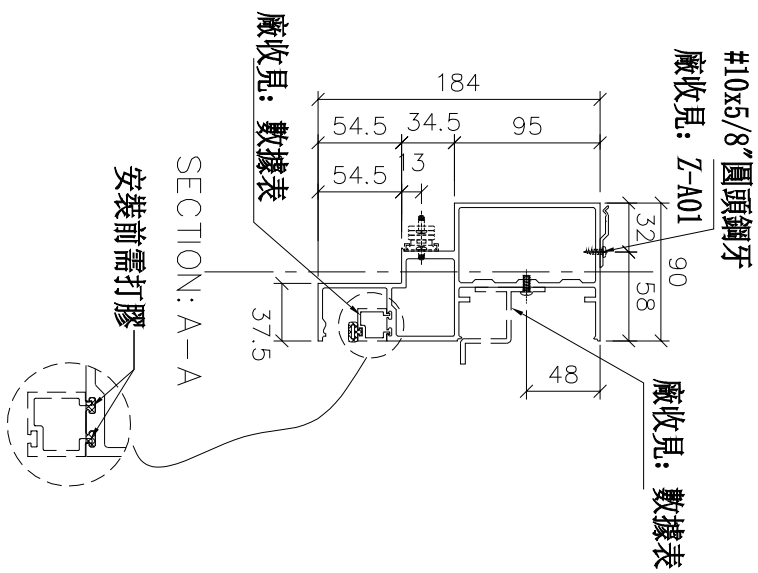
觀塘裕民坊



*注意:
螺絲鑽平頭孔事宜, 請留意M5及3/16"要
沉頭 (90° X ϕ 10), 供修螺絲后唧膠用



鋁角螺絲不用收緊, 地盤調節用
廠收見: SC-AL03



#10x5/8"圓頭鋼牙
廠收見: Z-A01

3/16" x 1/2"平頭纖維
廠收見: 數據表

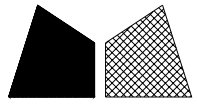
35X35X1.5mm鋁角
廠收見: 數據表

安裝前需打膠

廠收見: SC-AL03

物料編號	L	數量	M	X	N	A	分格尺寸	使用位置	廠收背板托角編號	廠收單玻璃編號	樓層
UN-EL02S	442	64	250	X	1	92.5	450	T5CW -JK-1	UN-HT2	UN-EH2a	10F~25F, 29F~49F
	442	9	250	X	1	92.5	450	T5CW -A-3	UN-HT2	UN-EH2a	10F~20F
合計:		73									

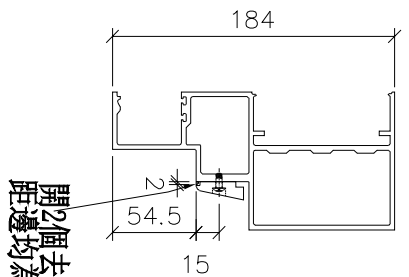
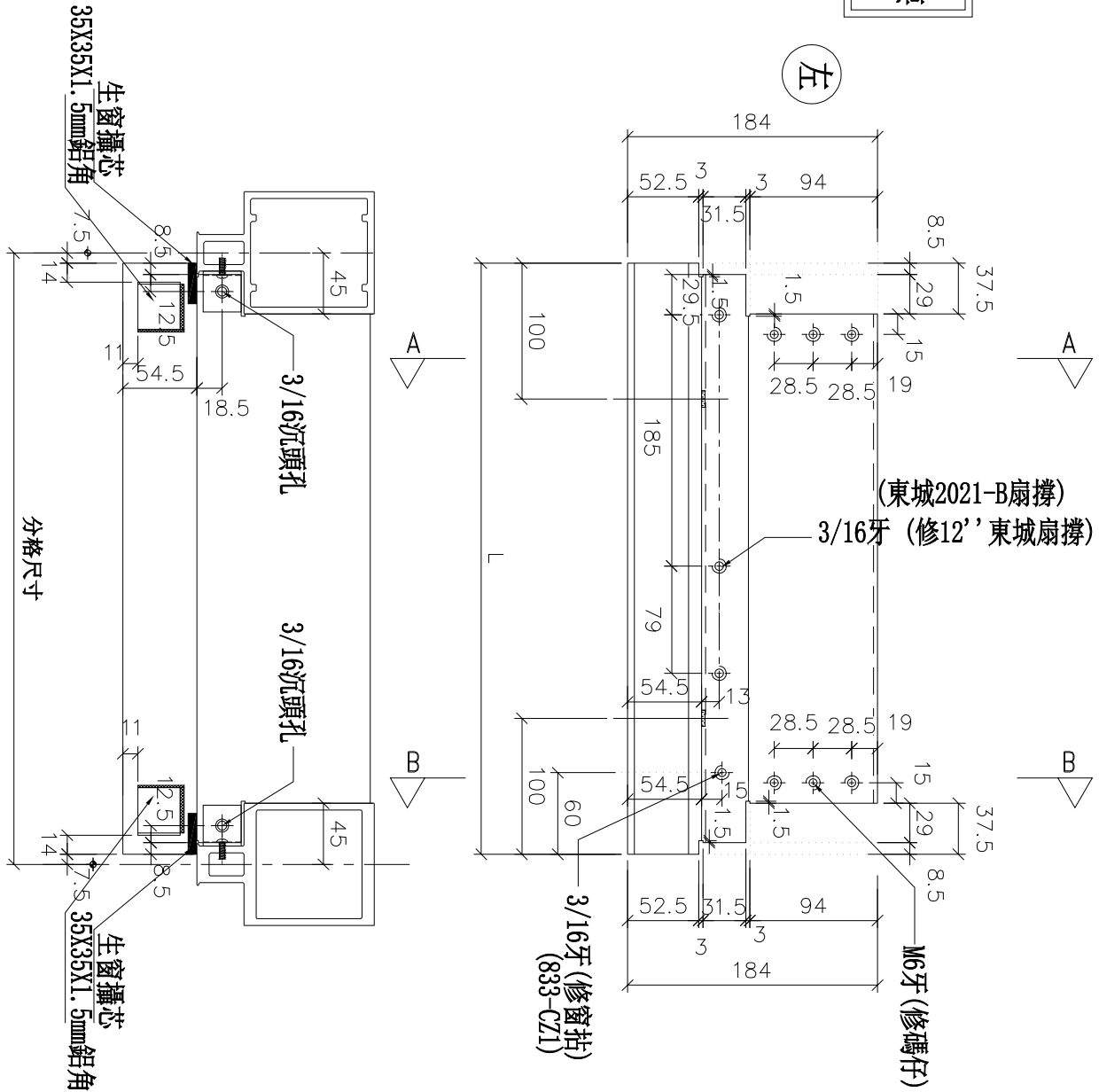
名稱	生梗橫料	制圖	邱紅	2019.01.25	修改	
材料	X85553	復核	謝永林	2019.01.28	日期	
顏色	EC-DG-S332054 (3塗)	批准			圖號	UN-EL02S



工程號	J-837	地盤	觀塘裕民坊
-----	-------	----	-------

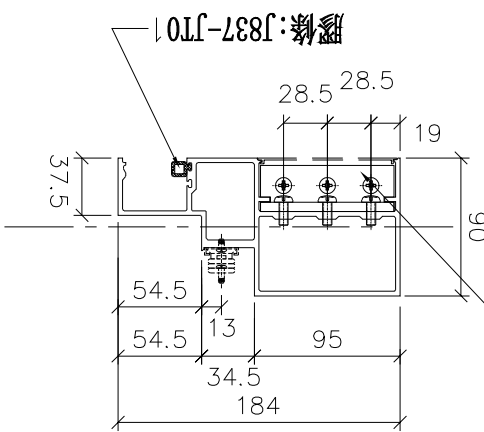
物料編號	L	數量	分格尺寸	使用位置	樓層
UN-EL02aS	435	64	450	T5CW -JK -1	10F~25F 29F~49F
	435	9	450	T5CW -A -3	10F~20F
	合計:	73			

*注意:
螺絲鑽平頭孔事宜, 請留意M5及3/16"要
沉頭 (90° X φ10), 供修螺絲后唧膠用

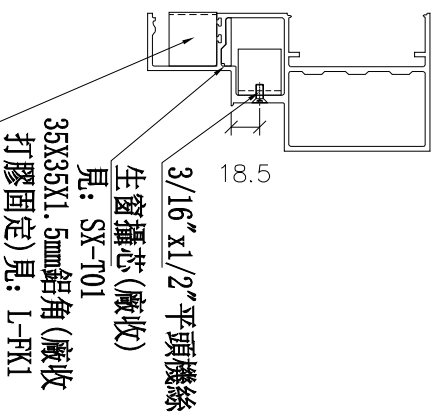


開2個去水孔 (方孔長15mm)
距邊均為100mm

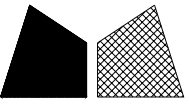
鋁角螺絲不用收緊, 地盤調節用
廠收見: SC-AL03



SECTION: A-A



名稱	生梗橫料	制圖	邱紅	2019.01.25	修改	
材料	X85553	復核	謝永林	2019.01.28	日期	
顏色	EC-DG-S332054 (3塗)	批准			圖號	UN-EL02aS



美特鋁質有限公司
MIDI Aluminium Fabricator Ltd.

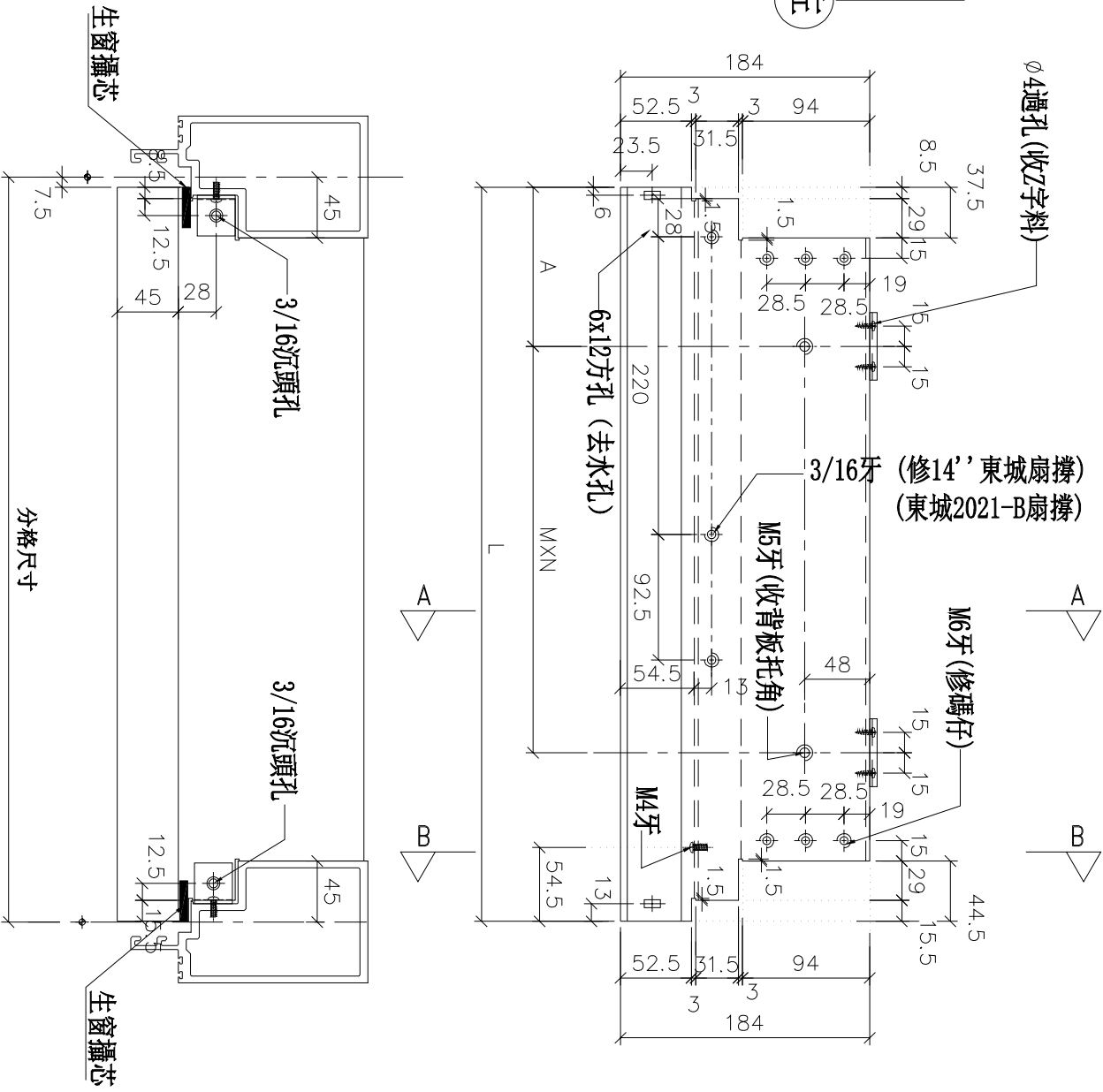
工程號

J-837

地盤

觀塘裕民坊

*注意：
螺絲鑽平頭孔事宜，請留意M5及3/16"要
沉頭 (90° X Ø10)，供修螺絲后唧膠用



Ø4過孔 (收Z字料)

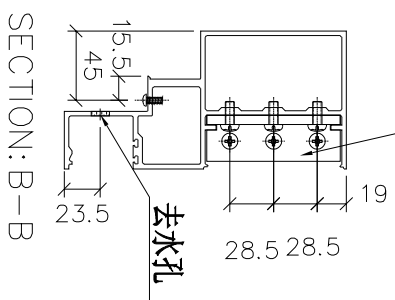
3/16牙 (修14' 東城扇撐)
(東城2021-B扇撐)

M6牙 (修碼仔)

M5牙 (收背板托角)

M4牙

鋁角螺絲不用收緊，地盤調節用
廠收見：SC-AL03



#10x5/8" 圓頭鋼牙

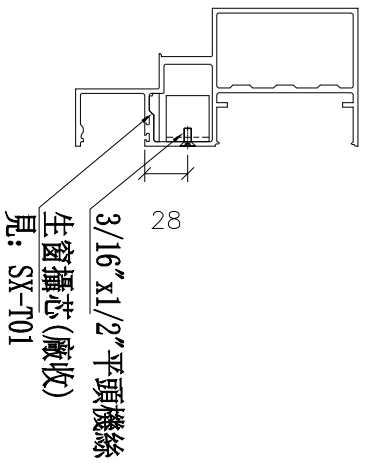
廠收見：Z-A01

廠收見：數據表

廠收見：數據表

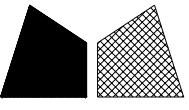
SECTION: A-A

安裝前需打膠



物料編號	L	數量	M	X	N	A	分格尺寸	使用位置	廠收背板托角編號	廠收單玻插線編號	樓層
UN-EL16	542	32	300	X	X	1	117.5	T5CW-A-1	UN-HT16	UN-EH16a	10F~25F 29F~49F

名稱	生梗橫料	制圖	邱紅	2019.01.25	修改	
材料	X85553	復核	謝永林	2019.01.28	日期	
顏色	EC-DG-S332054 (3塗)	批准			圖號	UN-EL16



美特鋁質有限公司
MIDI Aluminium Fabricator Ltd.

工程號

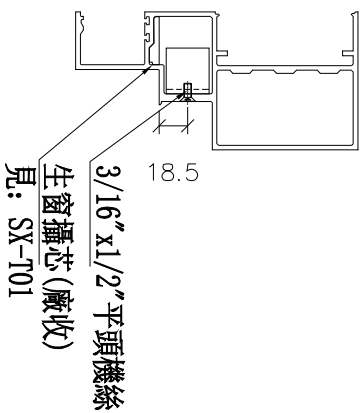
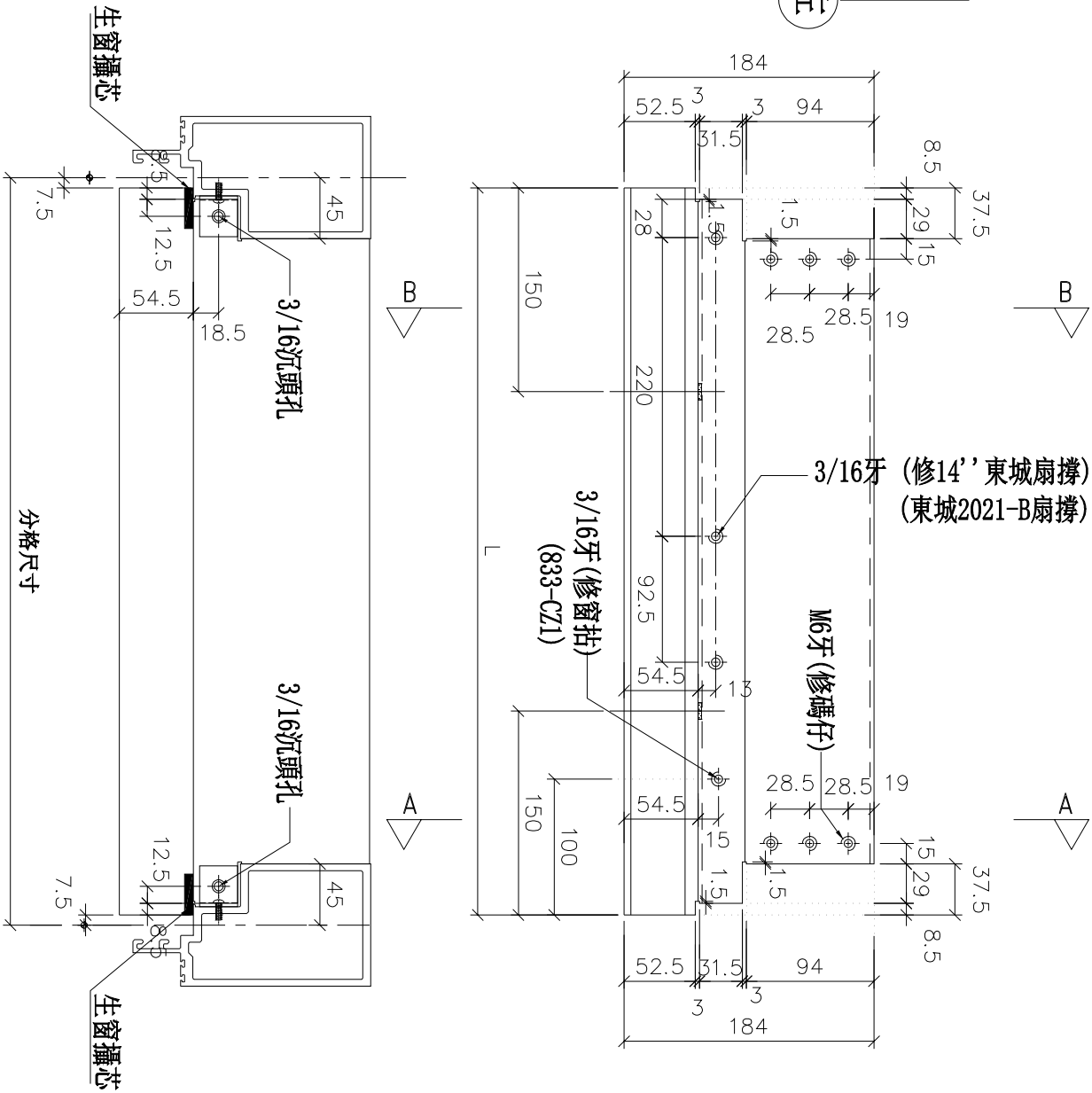
J-837

地盤

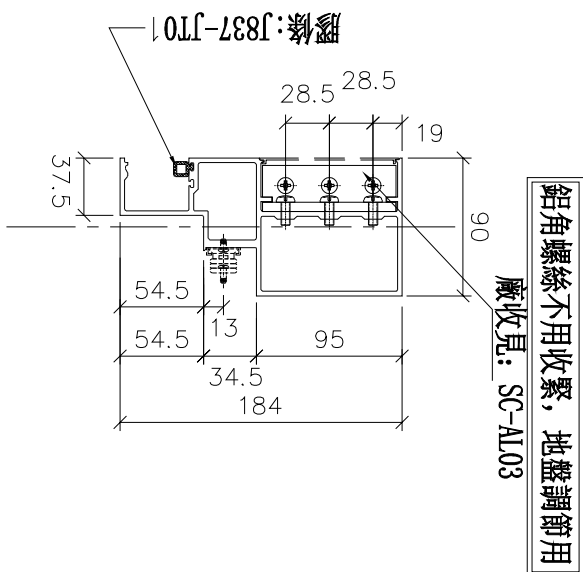
觀塘裕民坊

物料編號	L	數量	分格尺寸	使用位置	樓層
UN-EL16a	535	32	550	T5CW -A-1	10F~25F 29F~49F

*注意:
螺絲鑽平頭孔事宜, 請留意M5及3/16"要
沉頭 (90° X Ø10), 供修螺絲后唧膠用



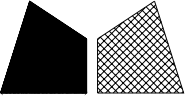
SECTION: A-A



SECTION: B-B

開2個去水孔 (方孔長15mm)
距邊均為150mm

名稱	生梗橫料	制圖	邱紅	2019.01.25	修改	
材料	X85553	復核	謝永林	2019.01.28	日期	
顏色	EC-DG-S332054 (3塗)	批准			圖號	UN-EL16a



美特鋁質有限公司
MIDI Aluminium Fabricator Ltd.

工程號

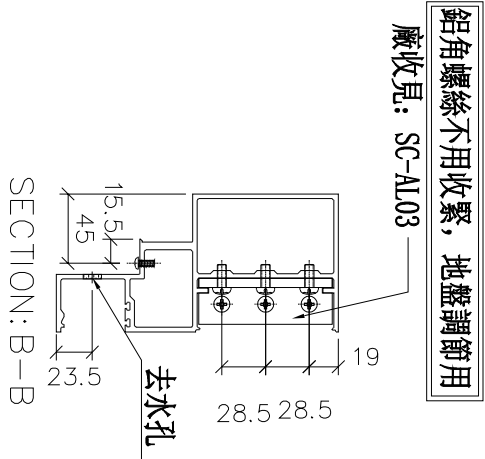
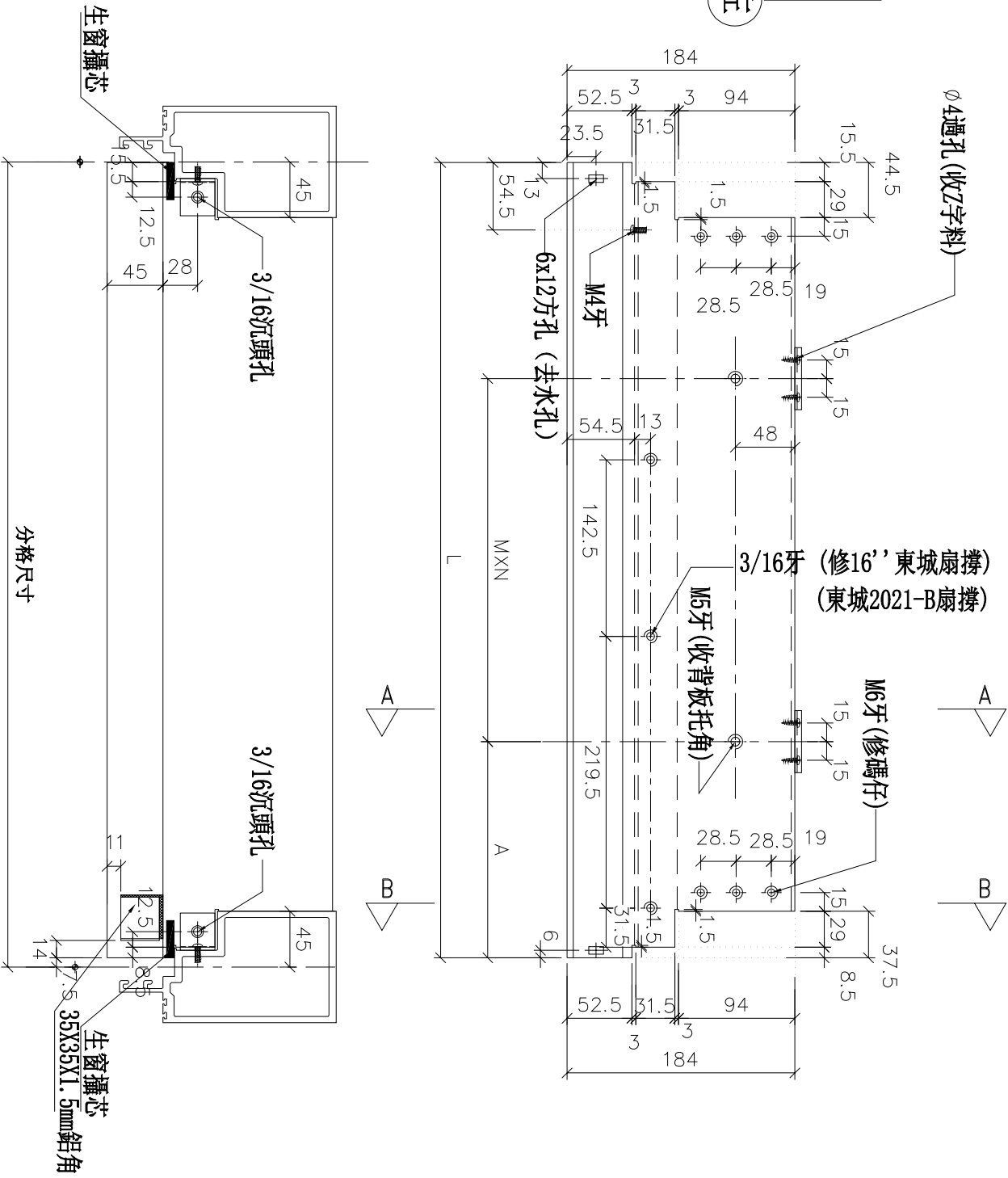
J-837

地盤

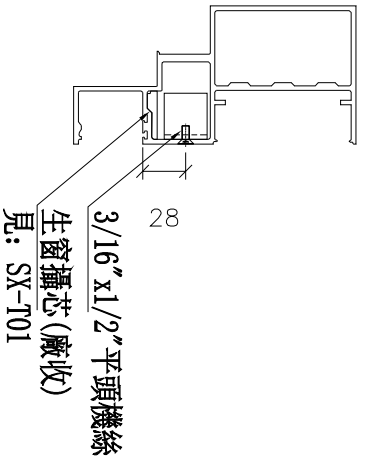
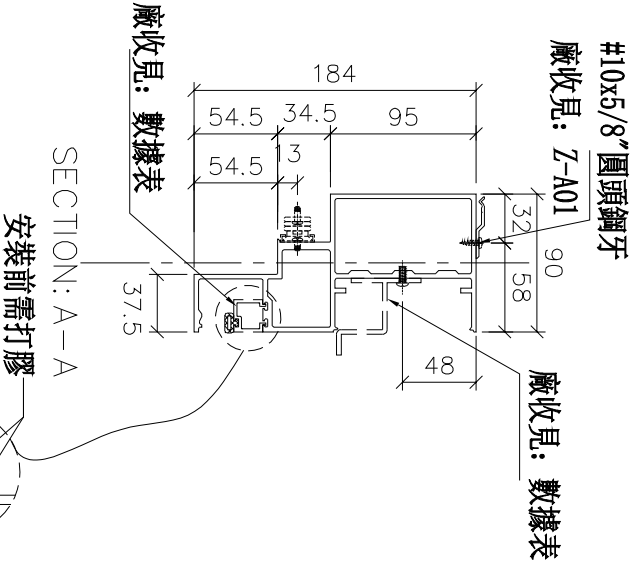
觀塘裕民坊

物料編號	L	數量	M	X	N	A	分格尺寸	使用位置	廠收背板托角編號	廠收單玻璃線編號	樓層
UN-ER01	635	64	300	X	1	167.5	650	T5CW-N-1	UN-HT1	UN-EH1aR	10F~25F 29F~49F
	635	64	300	X	1	167.5	650	T5CW-L-1	UN-HT1	UN-EH1aR	10F~25F 29F~49F
	635	32	300	X	1	167.5	650	T5CW-H-2	UN-HT1	UN-EH1aR	10F~25F 29F~49F
	635	32	300	X	1	167.5	650	T5CW-F-2	UN-HT1	UN-EH1aR	10F~25F 29F~49F
合計:		224				167.5	650	T5CW-D-2	UN-HT1	UN-EH1aR	10F~25F 29F~49F

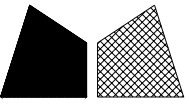
*注意：
螺絲鑽平頭孔事宜，請留意M5及3/16"要
沉頭 (90° X Ø10)，供修螺絲后啣膠用



鋁角螺絲不用收緊，地盤調節用
廠收見：SC-AL03



名稱	生梗橫料	制圖	邱紅	2019.01.25	修改	
材料	X85553	復核	謝永林	2019.01.28	日期	
顏色	EC-DG-S332054 (3塗)	批准			圖號	UN-ER01



美特鋁質有限公司
MIDI Aluminium Fabricator Ltd.

工程號

J-837

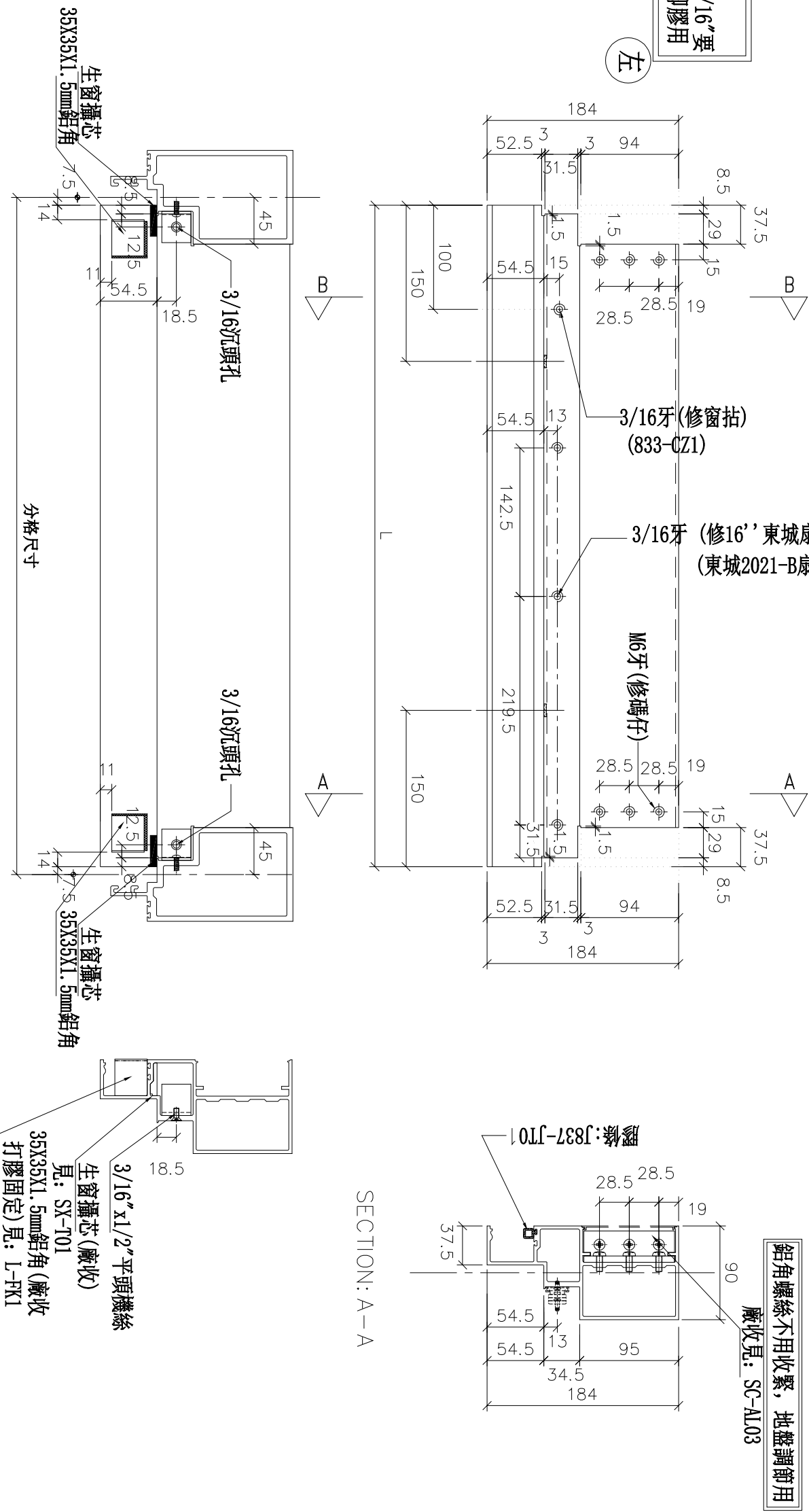
地盤

觀塘裕民坊

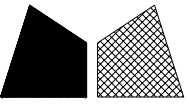
物料編號	L	數量	分格尺寸	使用位置	樓層
UN-ER01a	635	64	650	T5CW-N-1	10F~25F 29F~49F
	635	64	650	T5CW-L-1	10F~25F 29F~49F
	635	32	650	T5CW-H-2	10F~25F 29F~49F
	635	32	650	T5CW-F-2	10F~25F 29F~49F
	635	32	650	T5CW-D-2	10F~25F 29F~49F
合計:		224			

*注意:
螺絲鑽平頭孔事宜, 請留意M5及3/16"要
沉頭 (90° X Ø10), 供修螺絲后唧膠用

左



名稱	生梗橫料	制圖	邱紅	2019.01.25	修改	
材料	X85553	復核	謝永林	2019.01.28	日期	
顏色	EC-DG-S332054 (3塗)	批准			圖號	UN-ER01a



美特鋁質有限公司
MIDI Aluminium Fabricator Ltd.

工程號

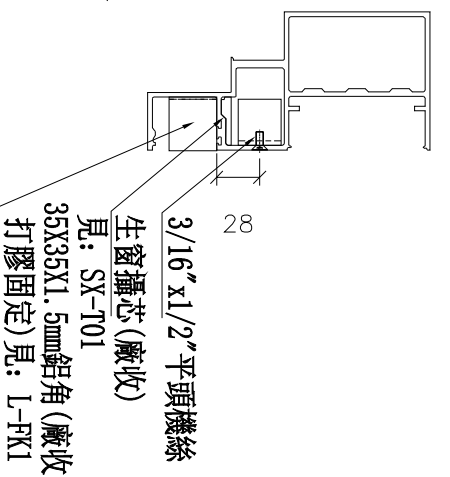
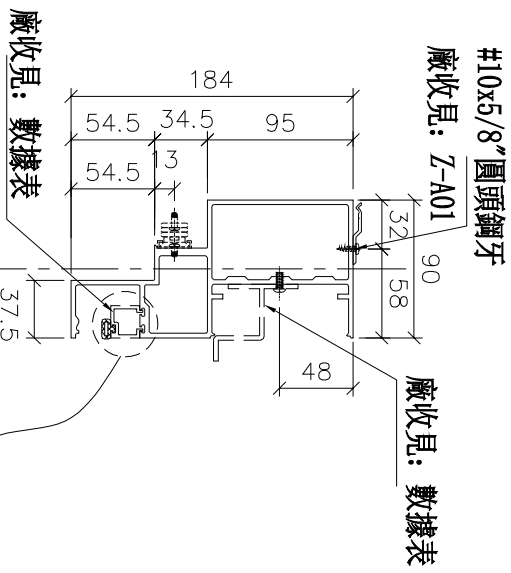
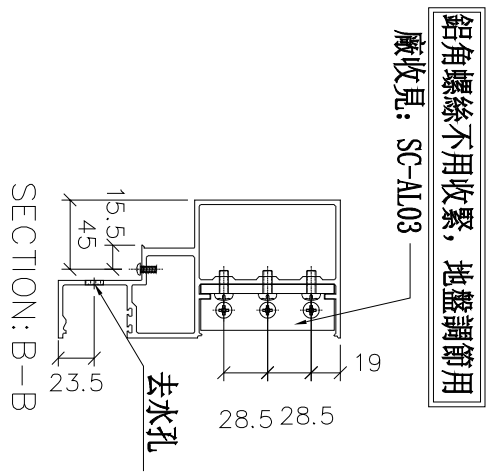
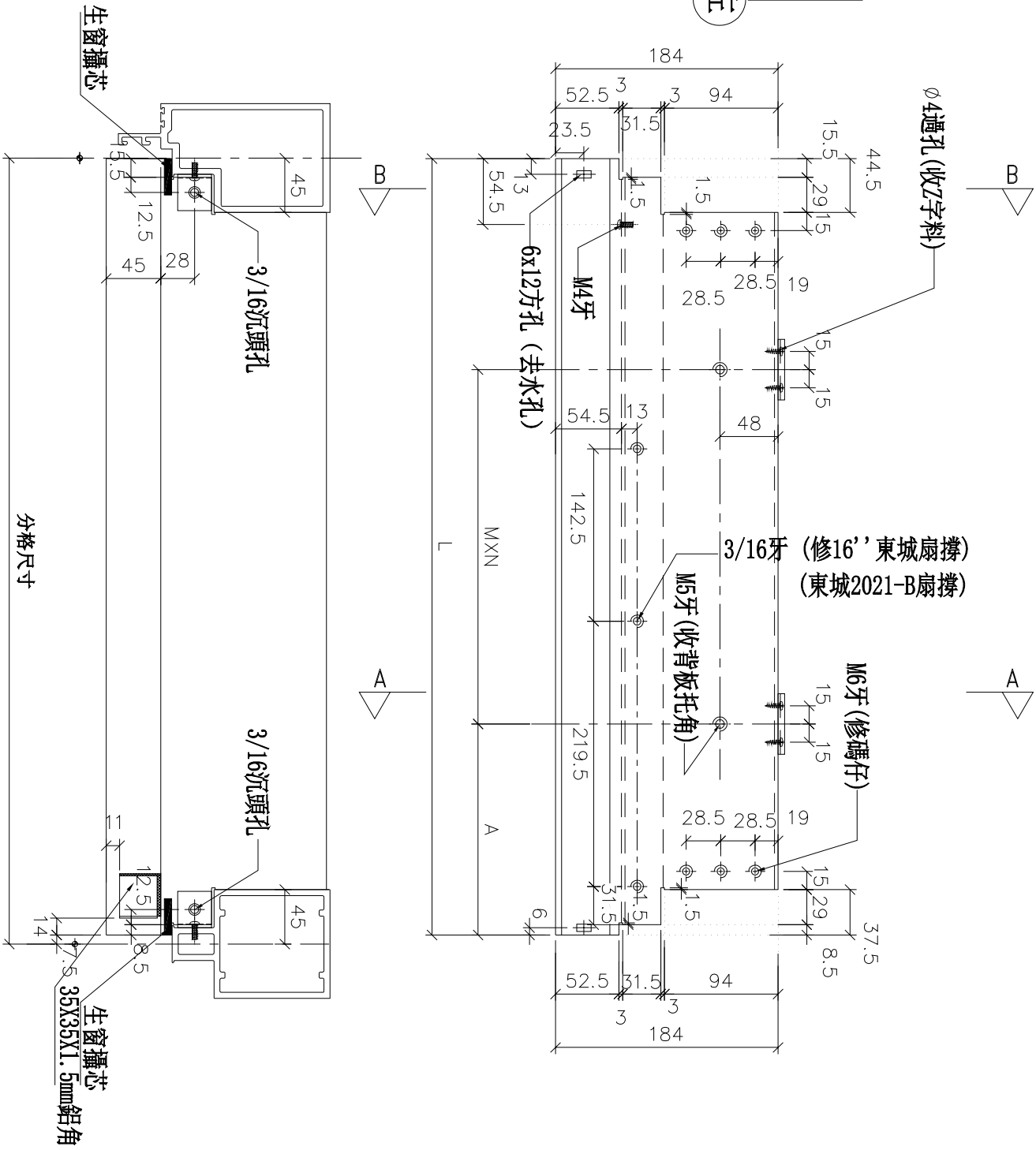
J-837

地盤

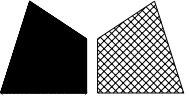
觀塘裕民坊

物料編號	L	數量	M	X	N	A	分格尺寸	使用位置	廠收背板托角編號	樓層
UN-ER01S	642	32	300	X	1	167.5	650	T5CW-A-3	UN-HT1	10F~25F, 29F~49F

*注意：
螺絲鑽平頭孔事宜，請留意M5及3/16"要
沉頭 (90° X Ø10)，供修螺絲后唧膠用



名稱	生梗橫料	制圖	邱紅	2019.01.25	修改	
材料	X85553	復核	謝永林	2019.01.28	日期	
顏色	EC-DG-S332054 (3塗)	批准			圖號	UN-ER01S



美特鋁質有限公司
MIDI Aluminium Fabricator Ltd.

工程號

J-837

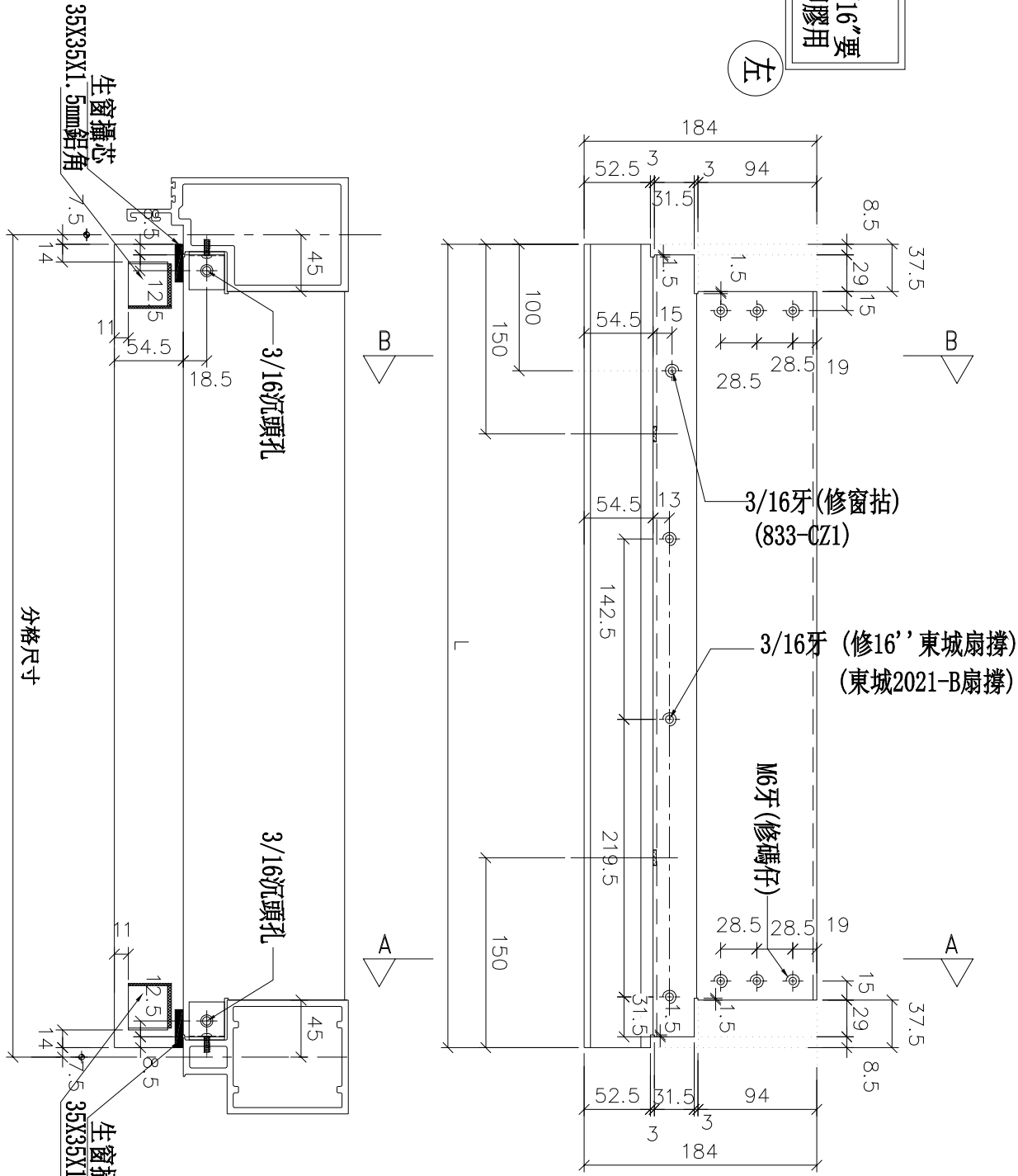
地盤

觀塘裕民坊

物料編號	L	數量	分格尺寸	使用位置	樓層
UN-ER01aS	635	32	650	T5CW -A-3	10F~25F 29F~49F

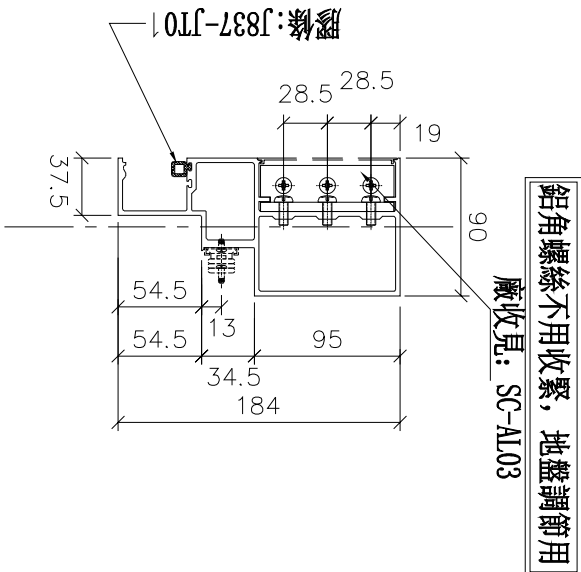
*注意:
螺絲鑽平頭孔事宜, 請留意M5及3/16"要
沉頭 (90° X Ø 10), 供修螺絲后唧膠用

左

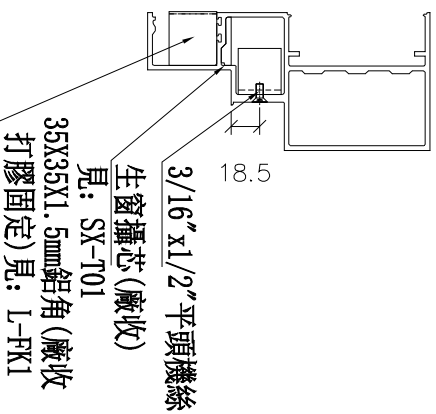
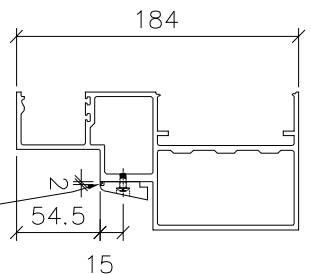


SECTION: A-A

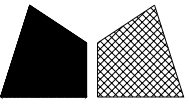
SECTION: B-B



開2個去水孔 (方孔長15mm)
距邊均為150mm



名稱	生梗橫料	制圖	邱紅	2019.01.25	修改	
材料	X85553	復核	謝永林	2019.01.28	日期	
顏色	EC-DG-S332054 (3塗)	批准			圖號	UN-ER01aS



美特鋁質有限公司
MIDI Aluminium Fabricator Ltd.

工程號

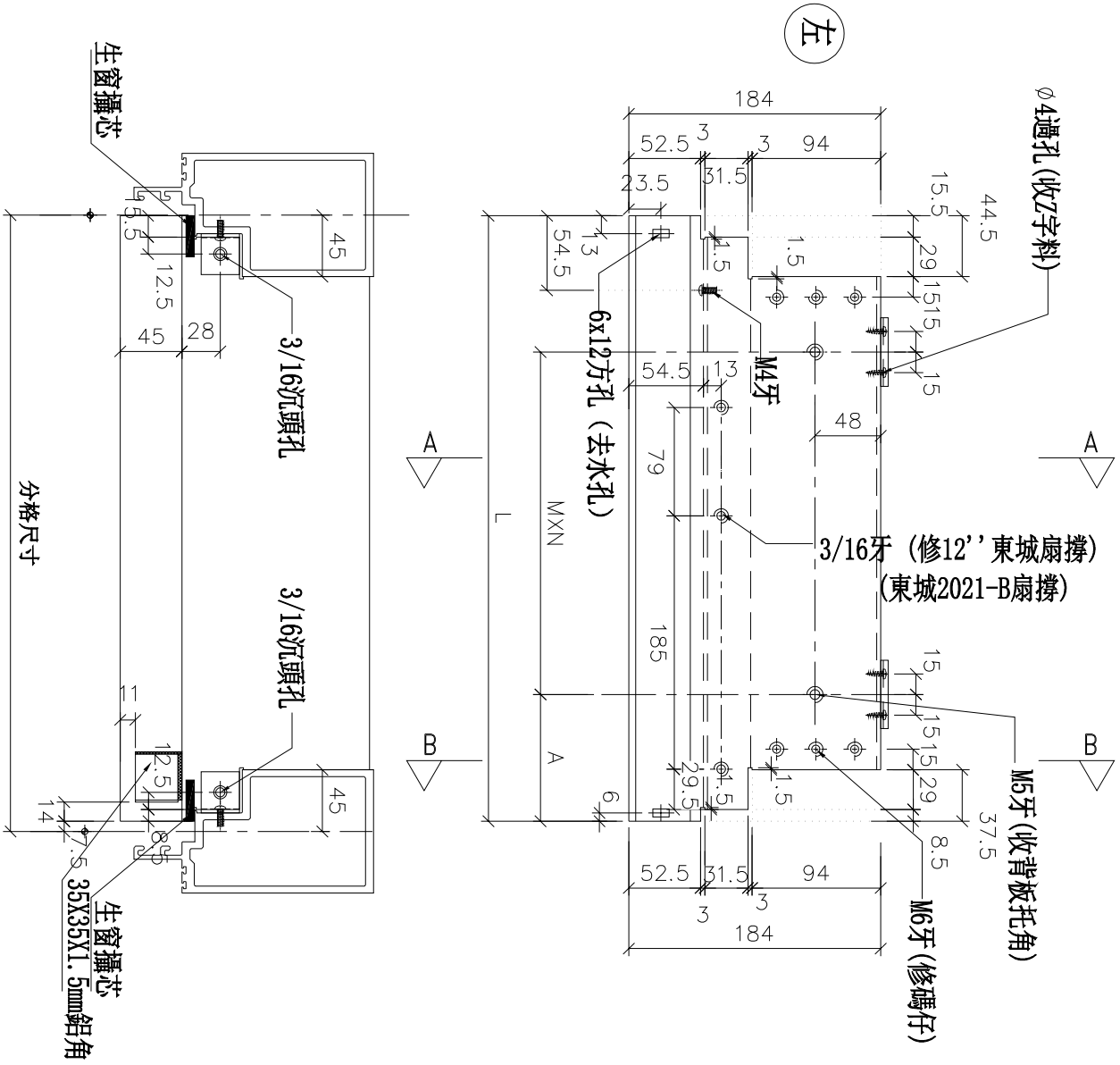
J-837

地盤

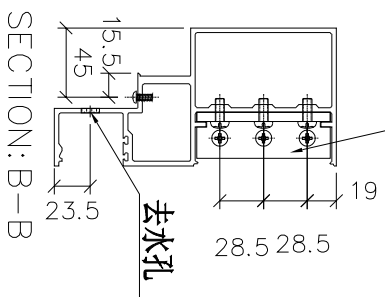
觀塘裕民坊

物料編號	L	數量	M	X	N	A	分格尺寸	使用位置	廠收背板托角編號	廠收單玻璃插線編號	樓層
UN-ER02	442	32	250	X	1	92.5	450	T5CW-A-2	UN-HT2	UN-EH2aR	10F~25F 29F~49F
	442	32	250	X	1	92.5	450	T5CW-N-1	UN-HT2	UN-EH2aR	10F~25F 29F~49F
	442	32	250	X	1	92.5	450	T5CW-M-1	UN-HT2	UN-EH2aR	10F~25F 29F~49F
	442	32	250	X	1	92.5	450	T5CW-L-1	UN-HT2	UN-EH2aR	10F~25F 29F~49F
	442	32	250	X	1	92.5	450	T5CW-H-3	UN-HT2	UN-EH2aR	10F~25F 29F~49F
合計:		160									

*注意:
螺絲鑽平頭孔事宜, 請留意M5及3/16"要
沉頭(90° X ϕ 10), 俾修螺絲后唧膠用



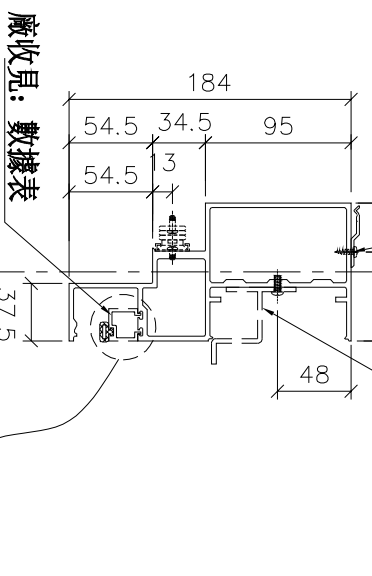
鋁角螺絲不用收緊, 地盤調節用
廠收見: SC-AL03



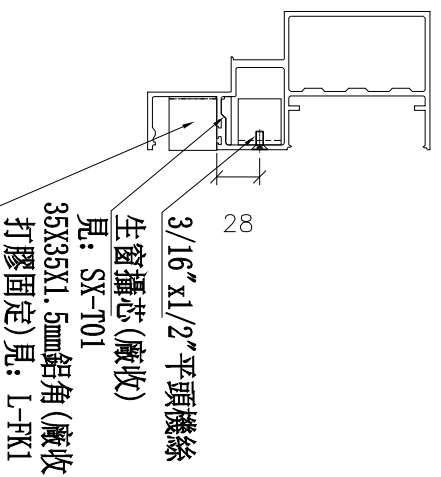
#10x5/8"圓頭鋼牙

廠收見: Z-A01

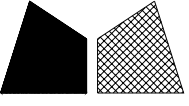
廠收見: 數據表



安裝前需打膠



名稱	生梗橫料	制圖	邱紅	2019.01.25	修改	
材料	X85553	復核	謝永林	2019.01.28	日期	
顏色	EC-DG-S332054 (3塗)	批准			圖號	UN-ER02



美特鋁質有限公司
MIDI Aluminium Fabricator Ltd.

工程號

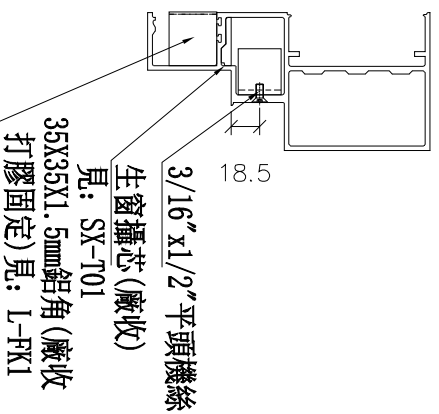
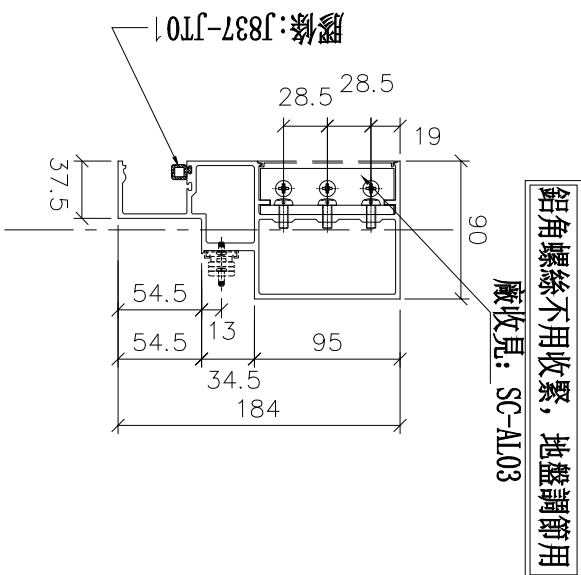
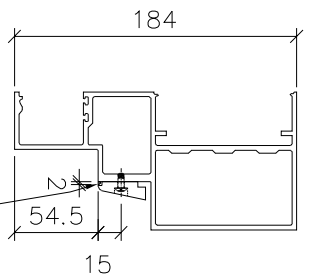
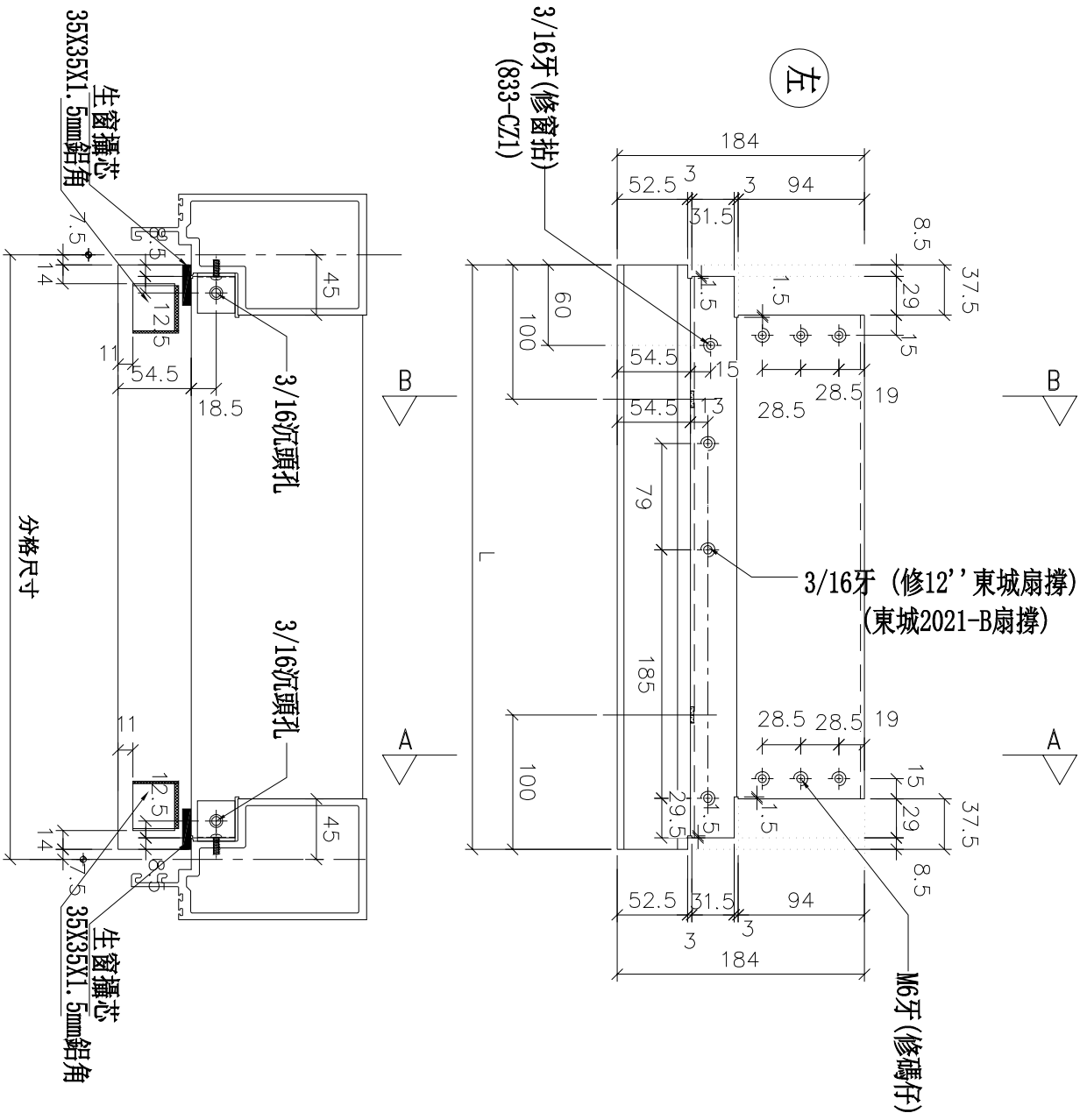
J-837

地盤

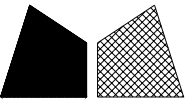
觀塘裕民坊

物料編號	L	數量	分格尺寸	使用位置	樓層
UN-ER02a	435	32	450	T5CW -A -2	10F~25F 29F~49F
	435	32	450	T5CW -N -1	10F~25F 29F~49F
	435	32	450	T5CW -M -1	10F~25F 29F~49F
	435	32	450	T5CW -L -1	10F~25F 29F~49F
	435	32	450	T5CW -H -3	10F~25F 29F~49F
合計:	160				

*注意:
螺絲鑽平頭孔事宜, 請留意M5及3/16"要
沉頭 (90° X Ø10), 供修螺絲后唧膠用



名稱	生梗橫料	制圖	邱紅	2019.01.25	修改	
材料	X85553	復核	謝永林	2019.01.28	日期	
顏色	EC-DG-S332054 (3塗)	批准			圖號	UN-ER02a



美特鋁質有限公司

MIDI Aluminium Fabricator Ltd.

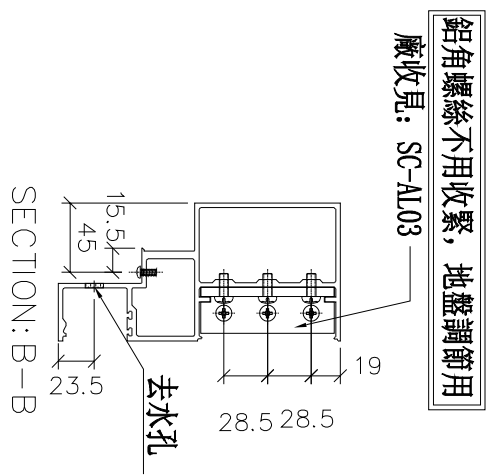
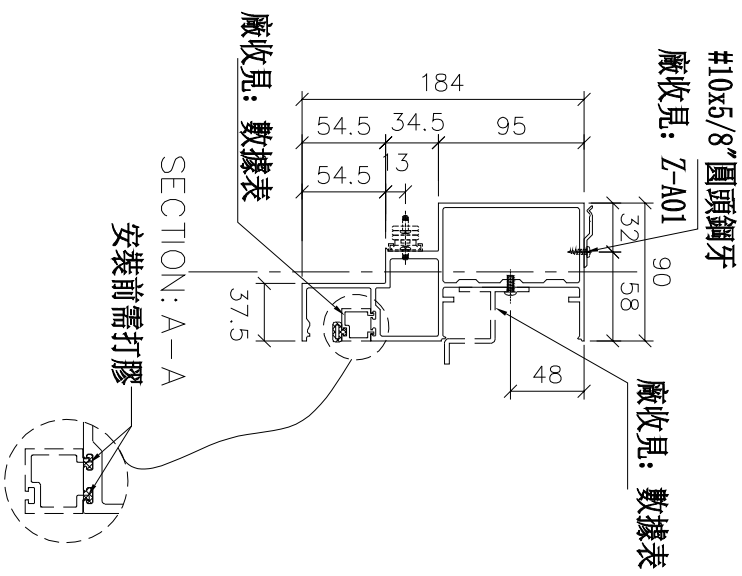
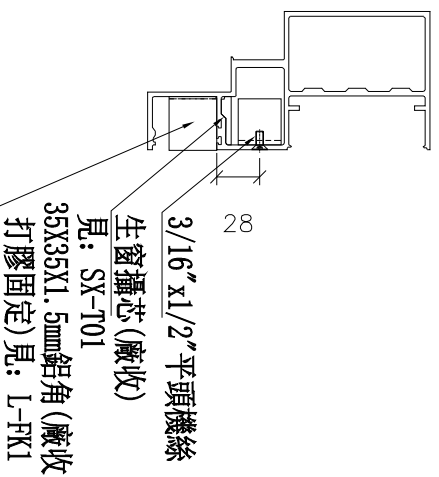
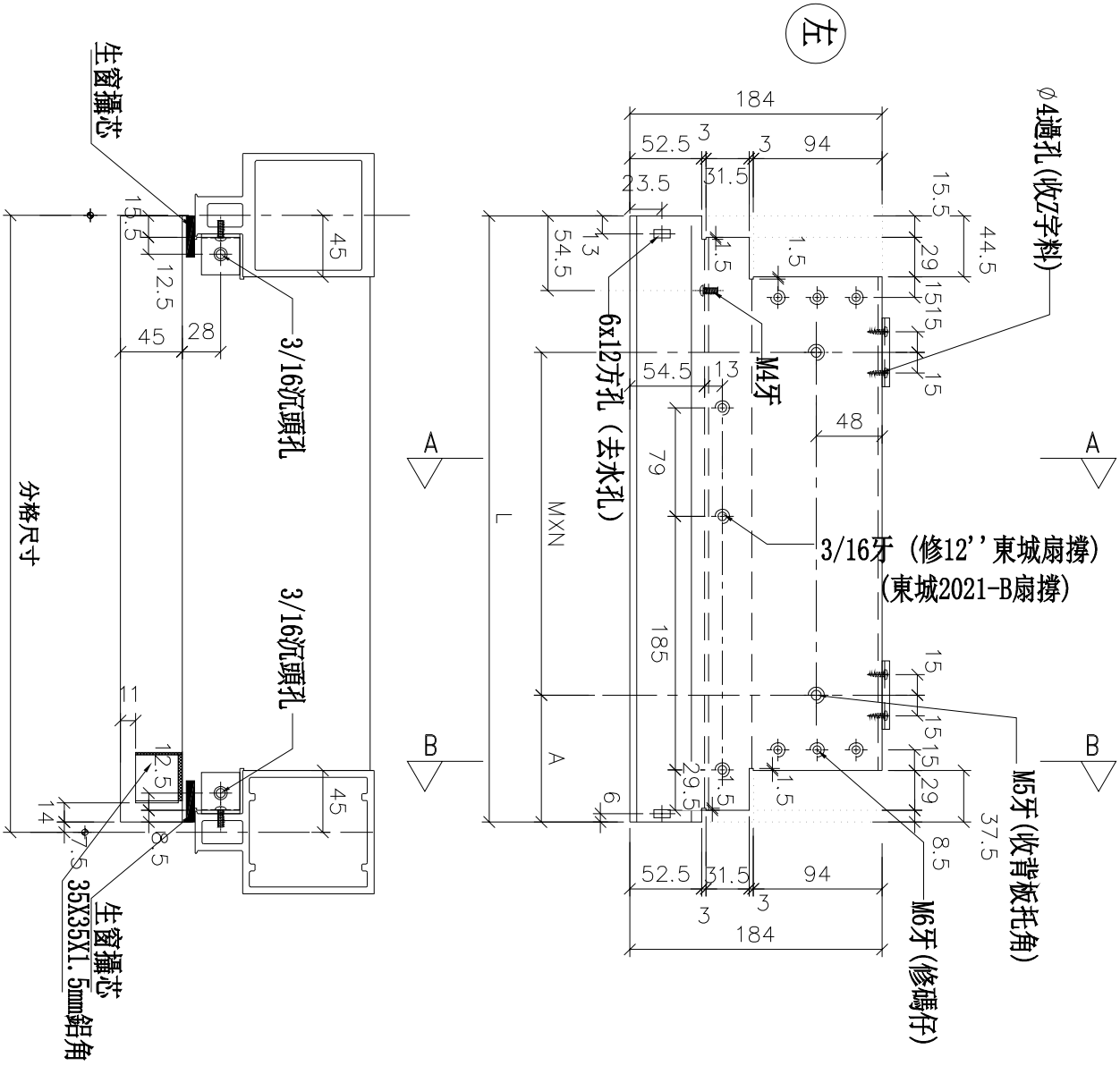
工程號

J-837

地盤

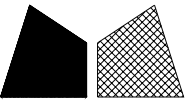
觀塘裕民坊

*注意：
螺絲鑽平頭孔事宜，請留意M5及3/16"要
沉頭(90° X Ø10)，供修螺絲后膠膠用



物料編號	L	數量	M	X	N	A	分格尺寸	使用位置	廠收背板托角編號	樓層
UN-ER02S	442	32	300	X	1	67.5	450	T5CW -JK -1	UN-HT2	10F~25F 29F~49F

名稱	生梗橫料	制圖	邱紅	2019.01.25	修改	
材料	X85553	復核	謝永林	2019.01.28	日期	
顏色	EC-DG-S332054 (3塗)	批准			圖號	UN-ER02S



美特鋁質有限公司
MIDI Aluminium Fabricator Ltd.

工程號

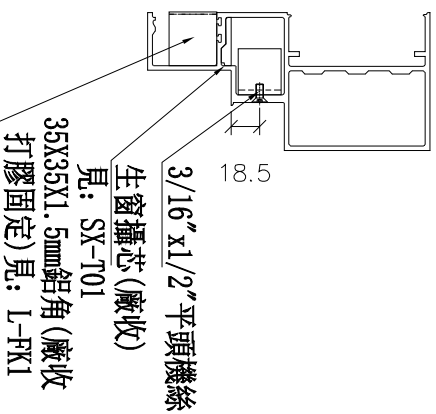
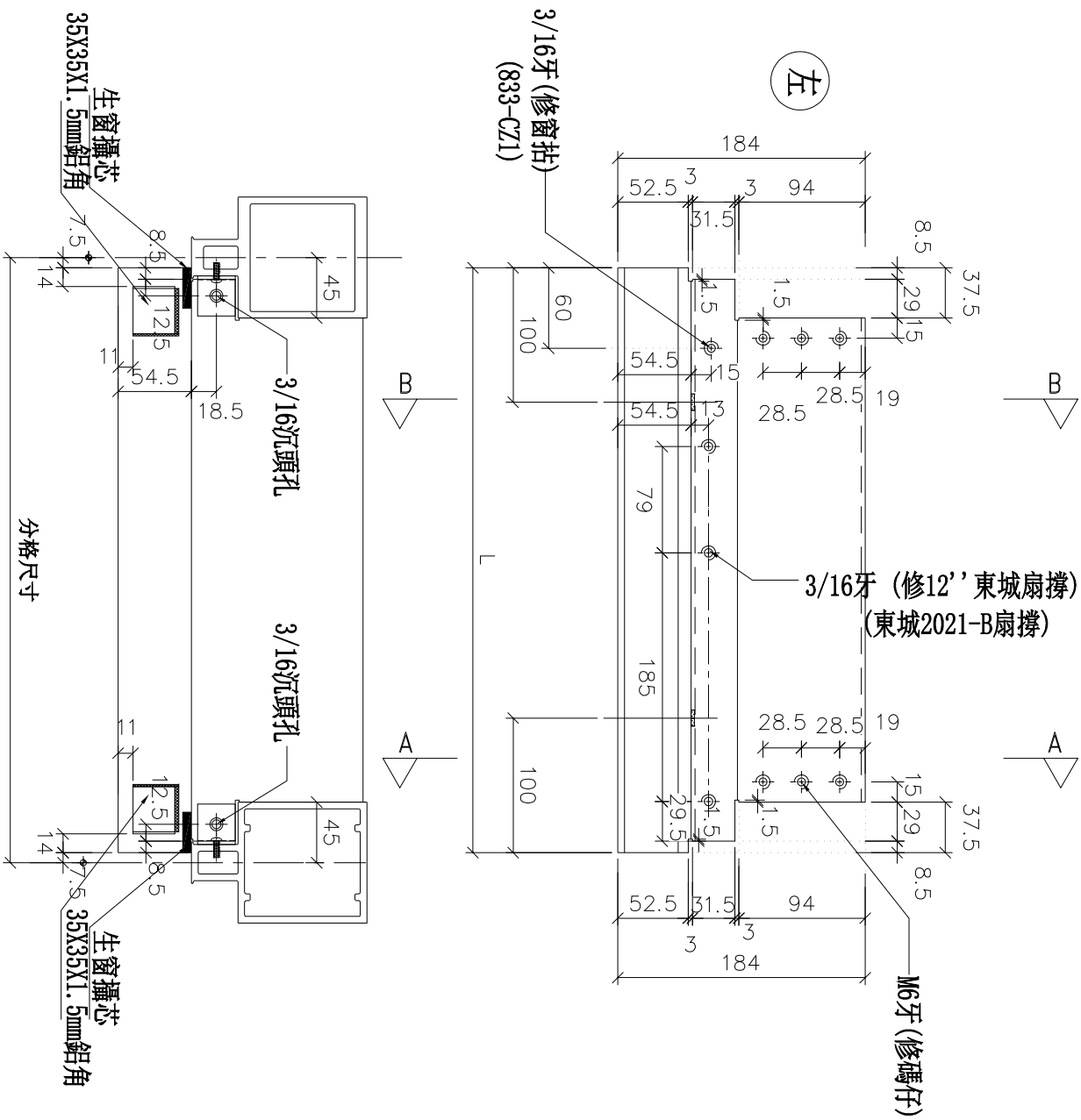
J-837

地盤

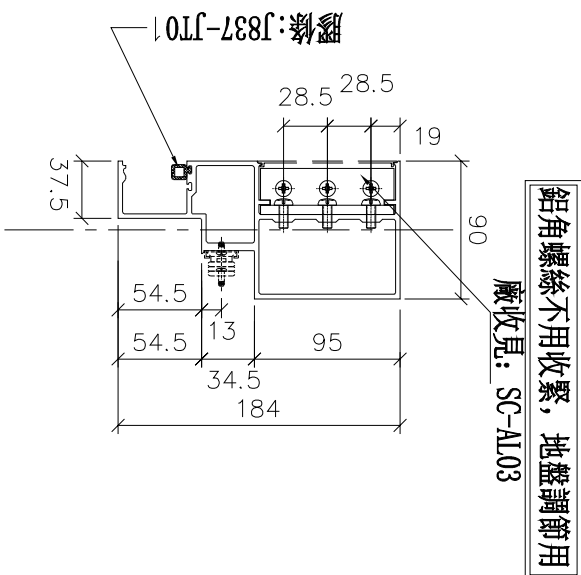
觀塘裕民坊

物料編號	L	數量	分格尺寸	使用位置	樓層
UN-ER02aS	435	32	450	T5CW -JK -1	10F~25F 29F~49F

*注意:
螺絲鑽平頭孔事宜, 請留意M5及3/16"要
沉頭 (90° X Ø10), 供修螺絲后唧膠用

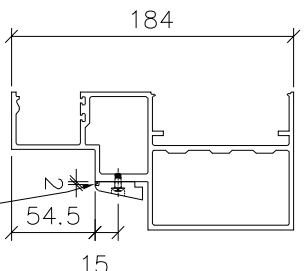


SECTION: A-A



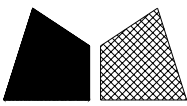
SECTION: B-B

開2個去水孔 (方孔長15mm)
距邊均為100mm



名稱	生梗橫料	制圖	邱紅	2019.01.25	修改	
材料	X85553	復核	謝永林	2019.01.28	日期	
顏色	EC-DG-S332054 (3塗)	批准			圖號	UN-ER02aS

數據表參見：UN-EL01b-1



美特鋁質有限公司

MIDI Aluminium Fabricator Ltd.

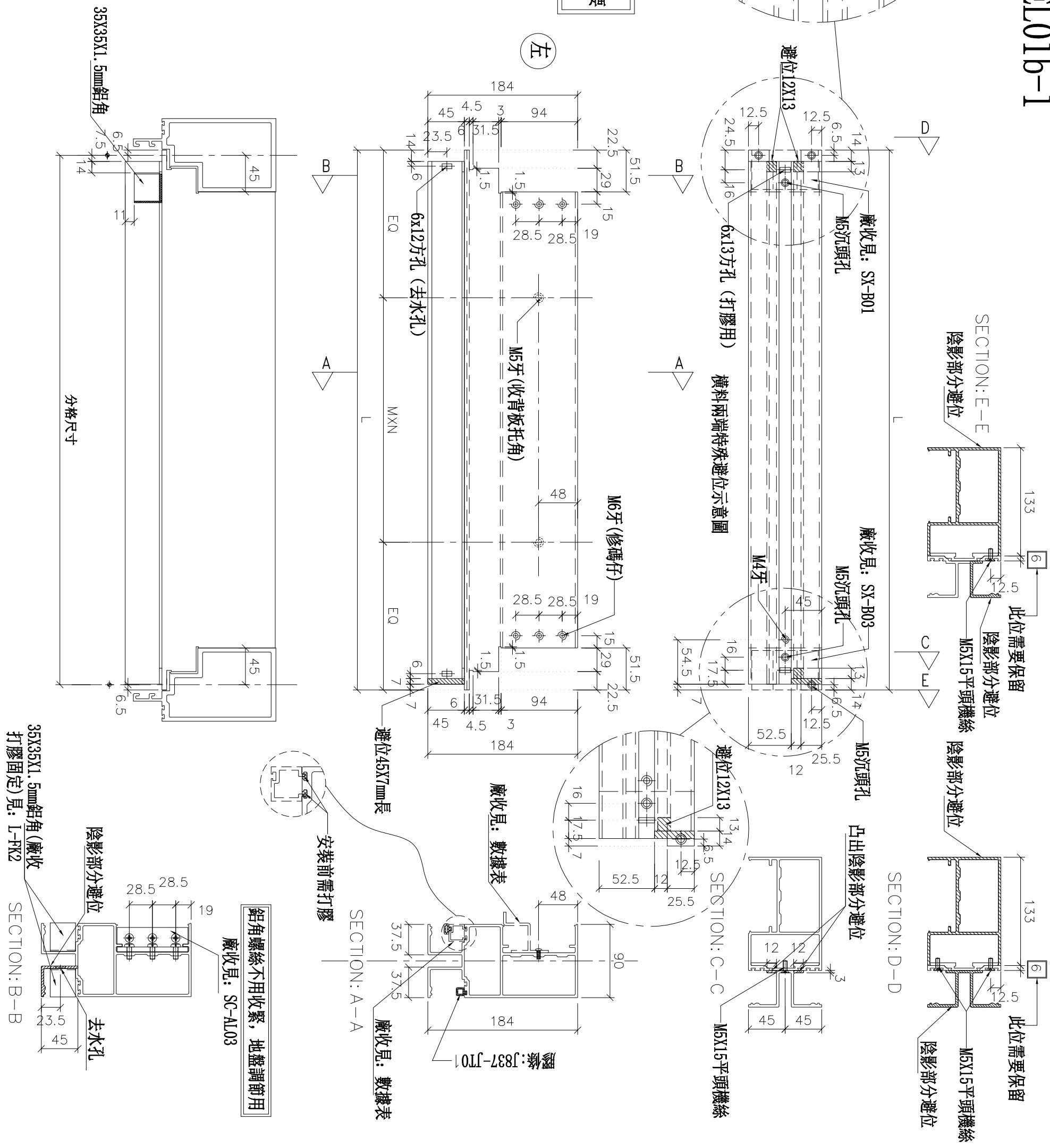
工程號

J-837

地盤

觀塘裕民坊

***注意：**
螺絲鑽平頭孔事宜，請留意M5及3/16"要沉頭(90° X Ø10)，供修螺絲后唧膠用



名稱	雙梗橫料 (外凸)	制圖	邱紅	2019.01.25	修改	
材料	X85552	復核	謝永林	2019.01.28	日期	
顏色	EC-DG-S332054 (3塗)	批准			圖號	UN-EL01b

工程號	J-837	地盤	觀塘裕民坊
-----	-------	----	-------

拆圖參見： UN-EL01b

物料編號	L	數量	M	X	N	EQ	分格尺寸	使用位置	廠收背板托角編號	廠收單玻插線編號	樓層
UN-EL01b	663	64	300	X	1	181.5	650	T5CW -M -2	UN-HT1a	UN-EH1	10F~25F 29F~49F
	663	32	300	X	1	181.5	650	T5CW -G -1	UN-HT1a	UN-EH1	10F~25F 29F~49F
	663	32	300	X	1	181.5	650	T5CW -E -1	UN-HT1a	UN-EH1	10F~25F 29F~49F
合計：		128									

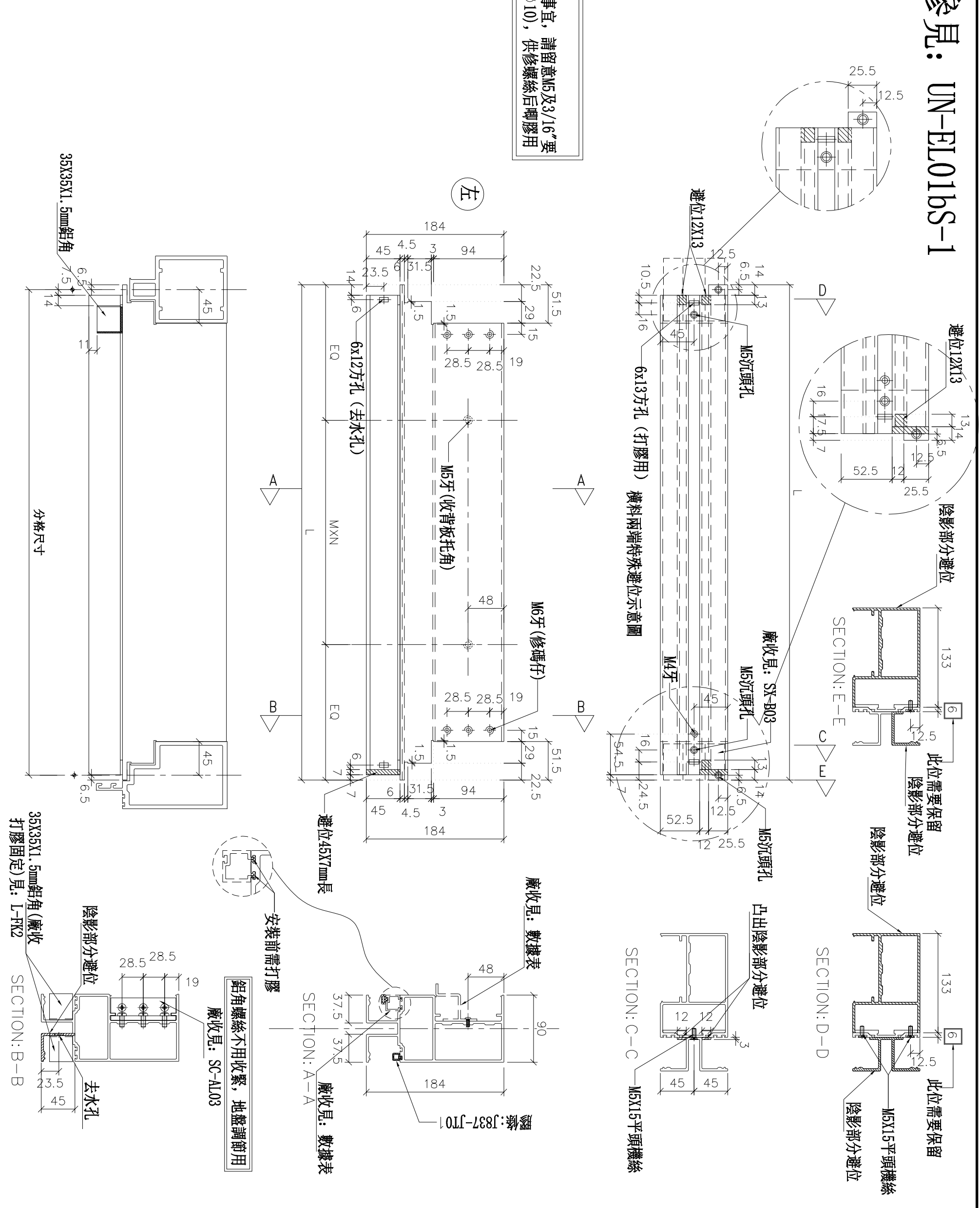
名稱	雙梗橫料 (外凸)	制圖	邱紅	2019.01.25	修改		
材料	X85552	復核	謝永林	2019.01.28	日期		
顏色	EC-DG-S332054 (3塗)	批准			圖號	UN-EL01b-1	

數據表參見: UN-EL01bS-1

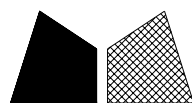
***注意:**
螺絲鑽平頭孔事宜, 請留意M5及3/16"要
沉頭 (90° X Ø10), 供修螺絲后唧膠用

美特鋁質 有限公司
MIDI Aluminium Fabricator Ltd.

工程號	J-837	地盤	觀塘裕民坊
-----	-------	----	-------



名稱	雙梗橫料 (外凸)	制圖	邱紅	2019.01.25	修改		
材料	X85552	復核	謝永林	2019.01.28	日期		
顏色	EC-DG-S332054 (3塗)	批准			圖號	UN-EL01bS	



美特鋁質 有限公司

MIDI Aluminium Fabricator Ltd.

工程號

J-837

地盤

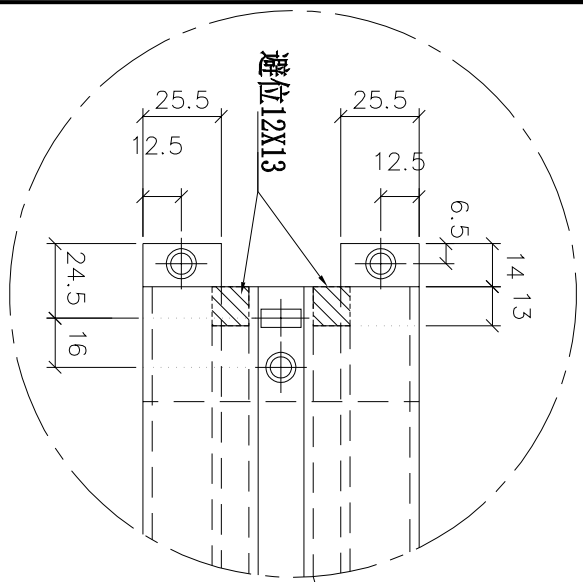
觀塘裕民坊

拆圖參見： UN-EL01bS

物料編號	L	數量	M	X	N	EQ	分格尺寸	使用位置	廠收背板托角編號	廠收單玻璃插線編號	樓層
UN-EL01bS	663	32	300	X	1	181.5	650	T5CW H-2	UN-HT1a	UN-EH1	10F~25F 29F~49F
	663	9	300	X	1	181.5	650	T5CW A-3	UN-HT1a	UN-EH1	10F~20F
合計：		41									

名稱	雙梗橫料 (外凸)	制圖	邱紅	2019.01.25	修改		
材料	X85552	復核	謝永林	2019.01.28	日期		
顏色	EC-DG-S332054 (3塗)	批准			圖號	UN-EL01bS-1	

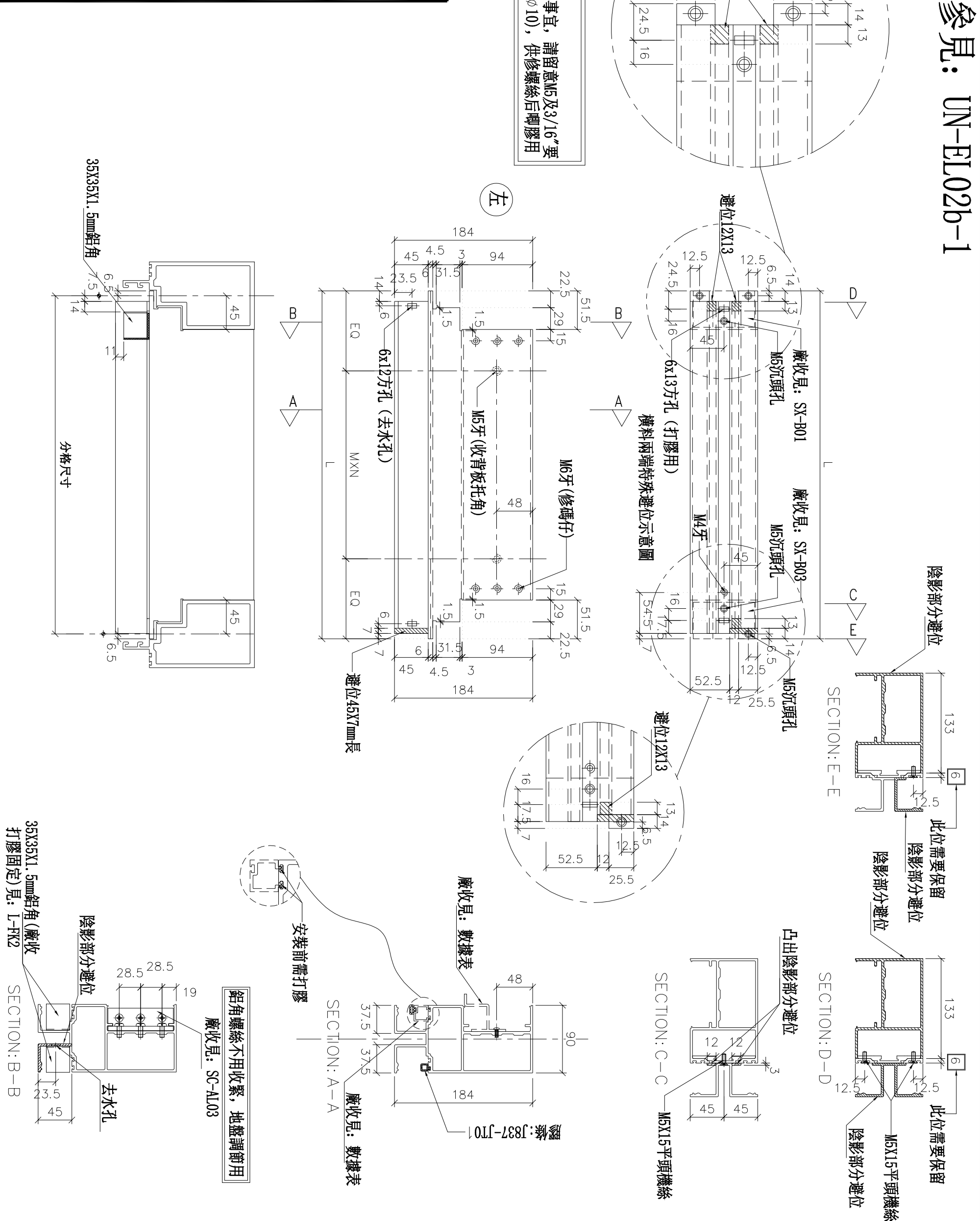
數據表參見：UN-EL02b-1



***注意：**
螺絲鑽平頭孔事宜，請留意M5及3/16"要沉頭(90° X Ø10)，供修螺絲后唧膠用

美特鋁質 有限公司
MIDI Aluminium Fabricator Ltd.

工程號	J-837	地盤	觀塘裕民坊
-----	-------	----	-------



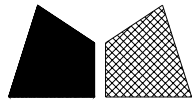
名稱	雙梗橫料 (外凸)	制圖	邱紅	2019.01.25	修改		
材料	X85552	復核	謝永林	2019.01.28	日期		
顏色	EC-DG-S332054 (3塗)	批准			圖號	UN-EL02b	

工程號 J-837 地盤 觀塘裕民坊

拆圖參見：UN-EL02b

物料編號	L	數量	M	X	N	EQ	分格尺寸	使用位置	廠收背板托角編號	廠收單玻插線編號	樓層
UN-EL02b	463	32	250	X	1	106.5	450	T5CW-A-2	UN-HT2a	UN-EH2	10F~25F 29F~49F
	463	32	250	X	1	106.5	450	T5CW-M-2	UN-HT2a	UN-EH2	10F~25F 29F~49F
	463	32	250	X	1	106.5	450	T5CW-L-2	UN-HT2a	UN-EH2	10F~25F 29F~49F
	463	32	250	X	1	106.5	450	T5CW-H-3	UN-HT2a	UN-EH2	10F~25F 29F~49F
合計：	128										

名稱	雙梗橫料 (外凸)	制圖	邱紅	2019.01.25	修改		
材料	X85552	復核	謝永林	2019.01.28	日期		
顏色	EC-DG-S332054 (3塗)	批准			圖號	UN-EL02b-1	



美特鋁質 有限公司

MIDI Aluminium Fabricator Ltd.

工程號

J-837

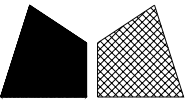
地盤

觀塘裕民坊

拆圖參見：UN-EL02bS

物料編號	L	數量	M	X	N	EQ	分格尺寸	使用位置	廠收背板托角編號	廠收單玻插線編號	樓層
UN-EL02bS	463	64	250	X	1	106.5	450	T5CW -JK -1	UN-HT2a	UN-EH2	10F~25F, 29F~49F
	463	9	250	X	1	106.5	450	T5CW -A -3	UN-HT2a	UN-EH2	10F~20F
合計：		73									

名稱	雙梗橫料 (外凸)	制圖	邱紅	2019.01.25	修改		
材料	X85552	復核	謝永林	2019.01.28	日期		
顏色	EC-DG-S332054 (3塗)	批准			圖號	UN-EL02bS-1	



美特鋁質 有限公司
MIDI Aluminium Fabricator Ltd.

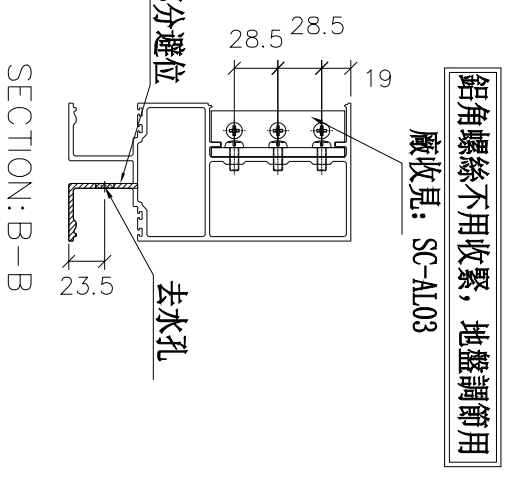
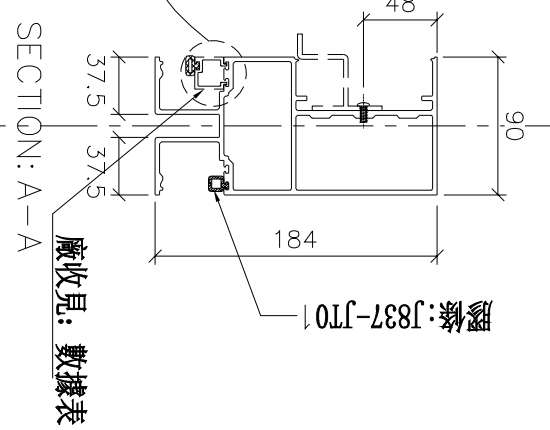
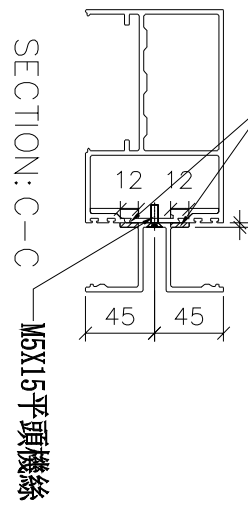
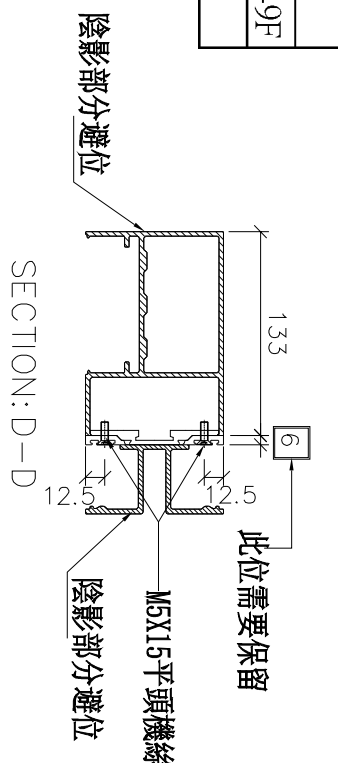
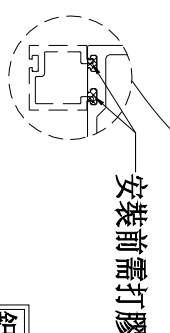
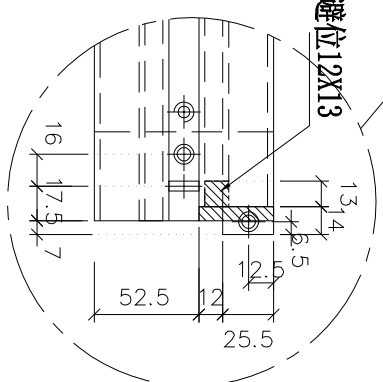
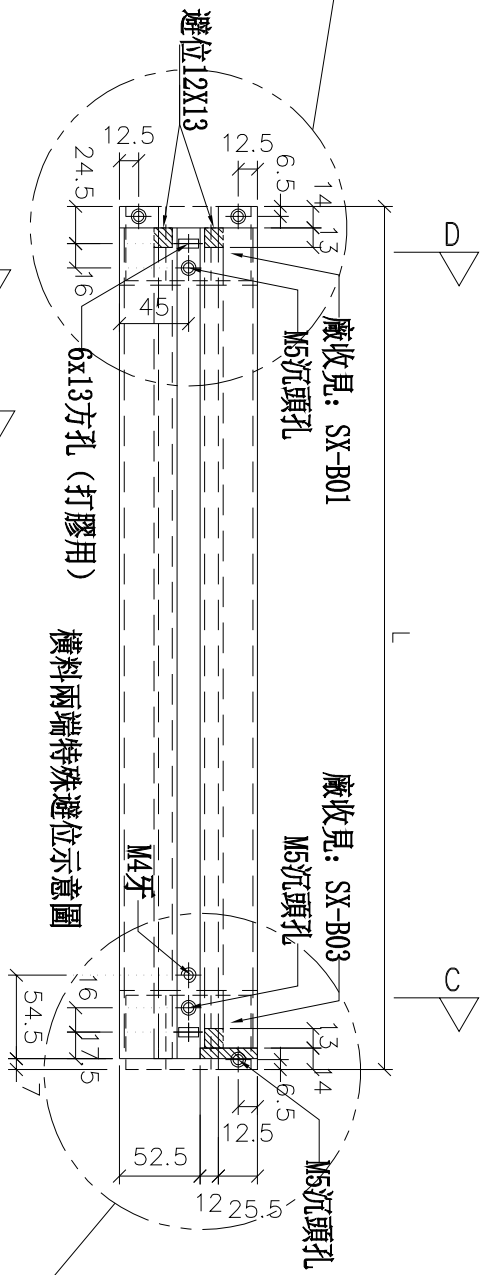
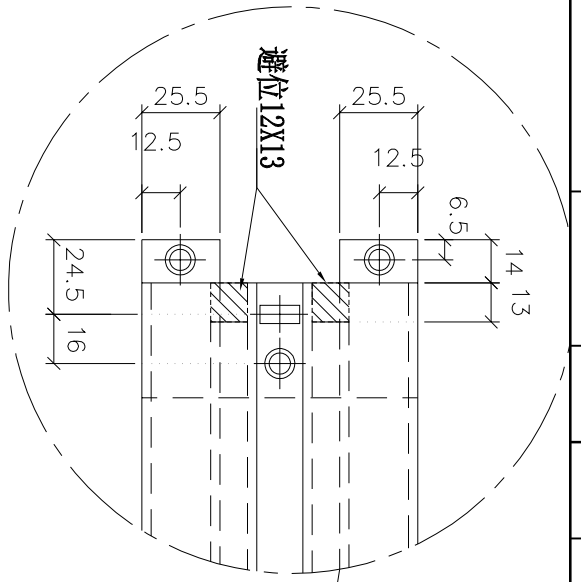
工程號

J-837

地盤

觀塘裕民坊

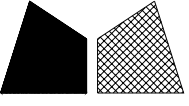
物料編號	L	數量	M	X	X	N	EQ	分格尺寸	使用位置	廠收背板托角編號	廠收單玻璃編號	樓層
UN-EL16b	563	32	300	X	X	1	131.5	550	T5CW-A-1	UN-HT16a	UN-EH16	10F~25F 29F~49F



*注意:
螺絲鑽平頭孔事宜, 請留意M5及3/16"要沉頭 (90° X Ø10), 供修螺絲后唧膠用

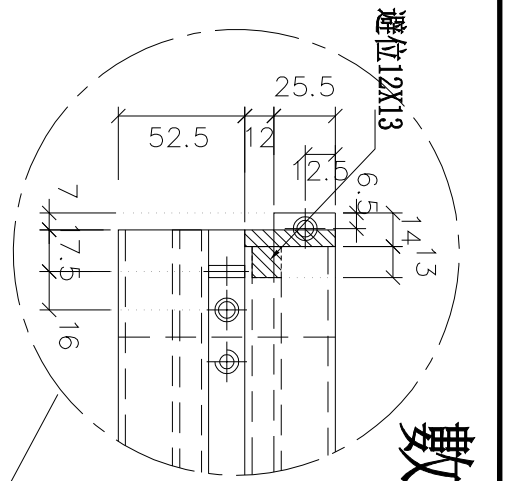
左

名稱	雙梗橫料 (外凸)	制圖	邱紅	2019.01.25	修改	
材料	X85552	復核	謝永林	2019.01.28	日期	
顏色	EC-DG-S332054 (3塗)	批准			圖號	UN-EL16b



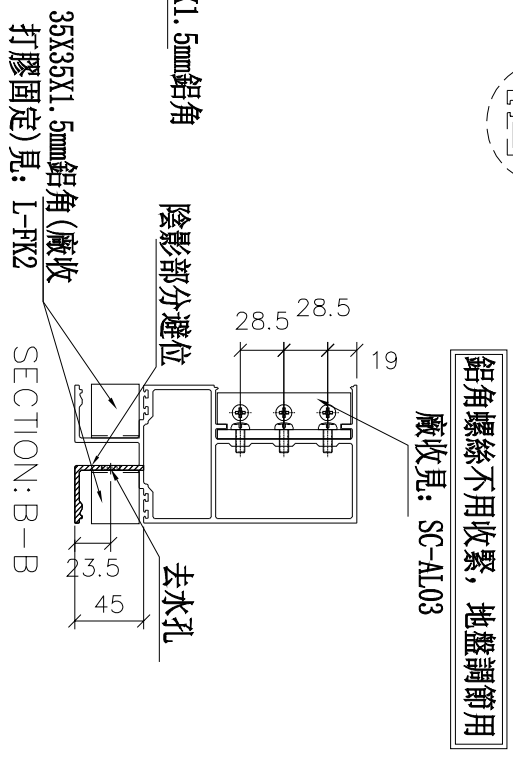
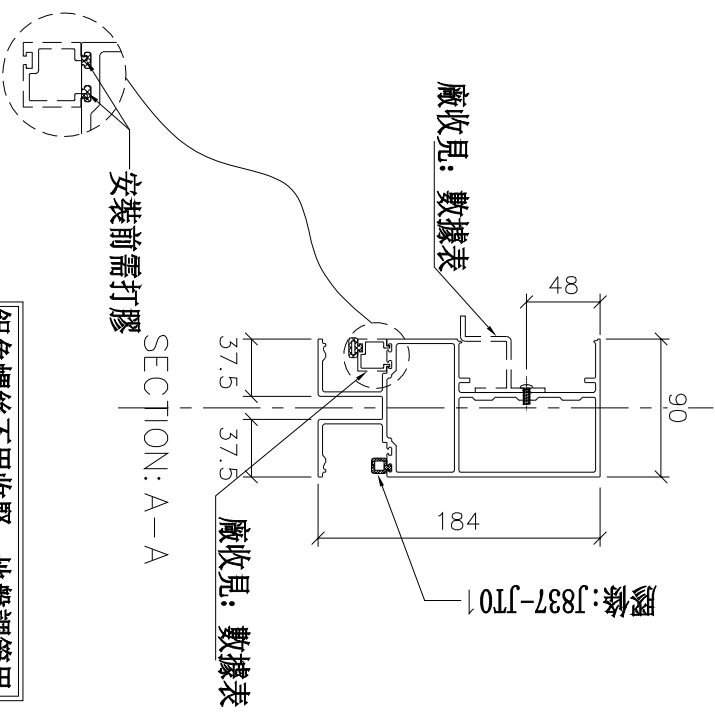
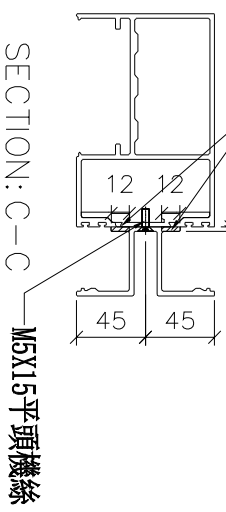
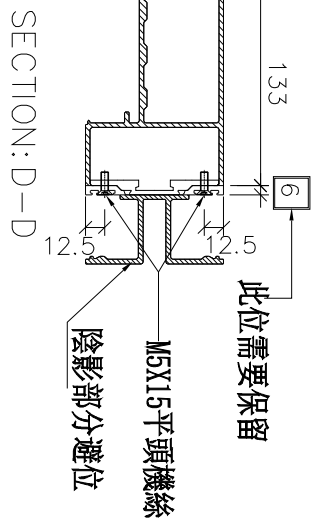
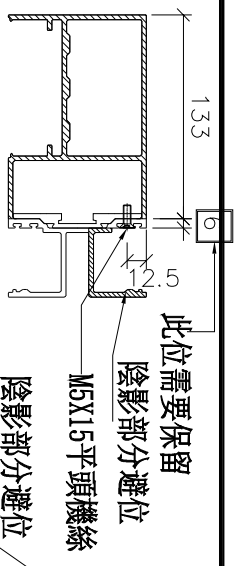
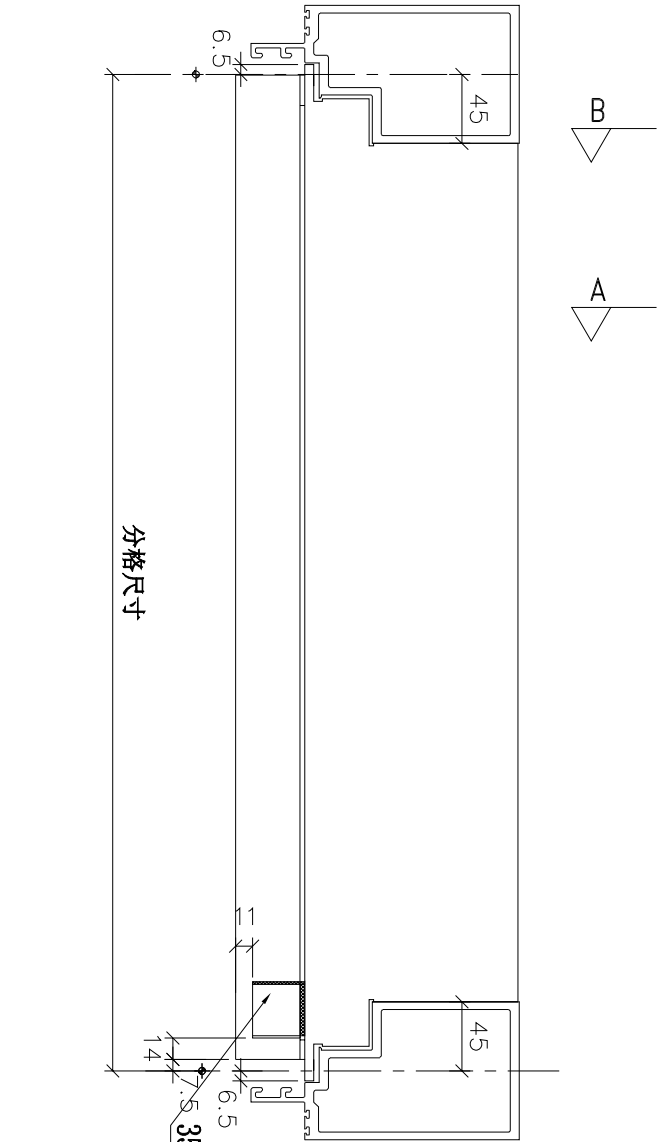
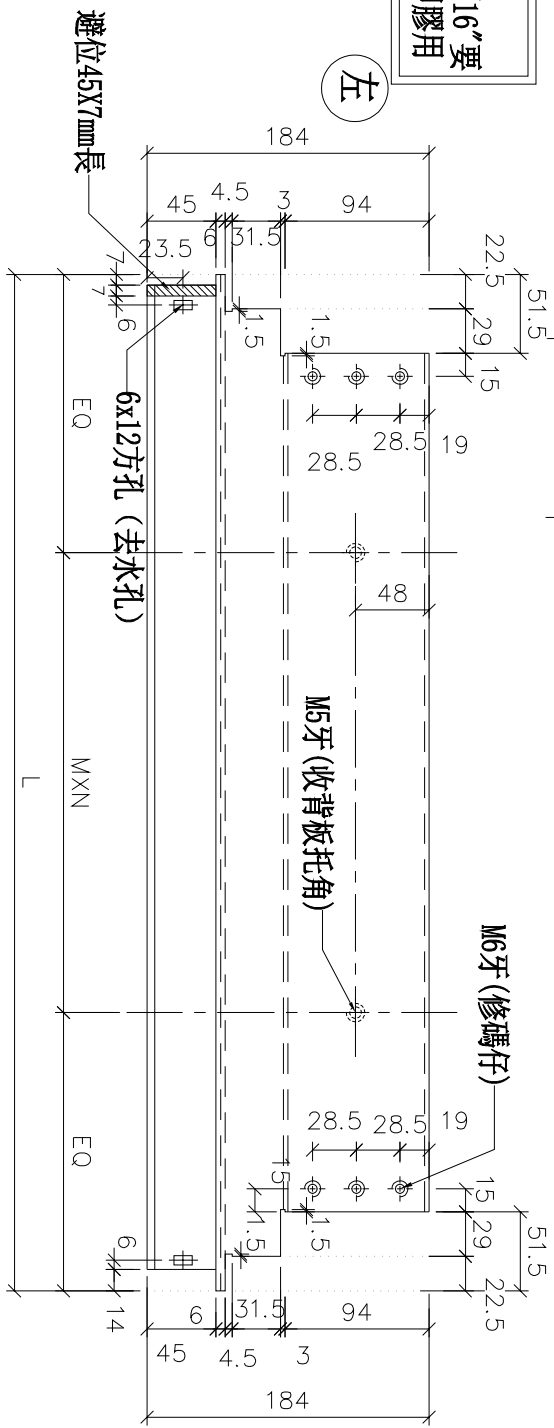
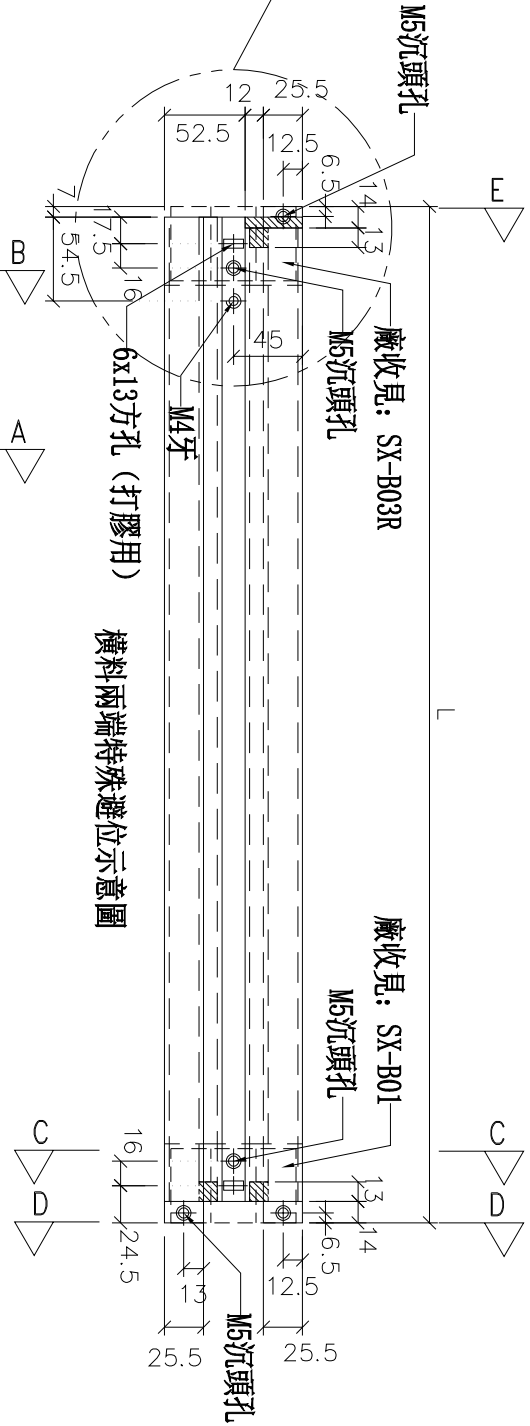
工程號	J-837	地盤	觀塘裕民坊
-----	-------	----	-------

數據表參見：UN-ER01b-1

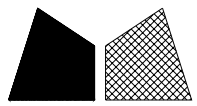


***注意：**
螺絲鑽平頭孔事宜，請留意M5及3/16"要沉頭 (90° X Ø10)，供修螺絲后唧膠用

左



名稱	雙梗橫料 (外凸)	制圖	邱紅	2019.01.25	修改	
材料	X85552	復核	謝永林	2019.01.28	日期	
顏色	EC-DG-S332054 (3塗)	批准			圖號	UN-ER01b



美特鋁質 有限公司

MIDI Aluminium Fabricator Ltd.

工程號

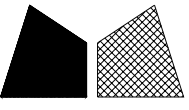
J-837

地盤

觀塘裕民坊

拆圖參見： UN-ER01b

物料編號	L	數量	M	X	N	EQ	分格尺寸	使用位置	廠收背板托角編號	廠收單玻璃線編號	樓層
UN-ER01b	663	64	300	X	1	181.5	650	T5CW -N-1	UN-HT1a	UN-EH1R	10F~25F 29F~52F
	663	64	300	X	1	181.5	650	T5CW -L-1	UN-HT1a	UN-EH1R	10F~25F 29F~52F
	663	32	300	X	1	181.5	650	T5CW -H-2	UN-HT1a	UN-EH1R	10F~25F 29F~52F
	663	32	300	X	1	181.5	650	T5CW -F-2	UN-HT1a	UN-EH1R	10F~25F 29F~52F
	663	32	300	X	1	181.5	650	T5CW -D-2	UN-HT1a	UN-EH1R	10F~25F 29F~52F
合計：	224										
名稱	雙梗橫料 (外凸)		制圖	邱紅	2019.01.25	修改					
材料	X85552		復核	謝永林	2019.01.28	日期					
顏色	EC-DG-S332054 (3塗)		批准			圖號	UN-ER01b-1				



美特鋁質有限公司

MIDI Aluminium Fabricator Ltd.

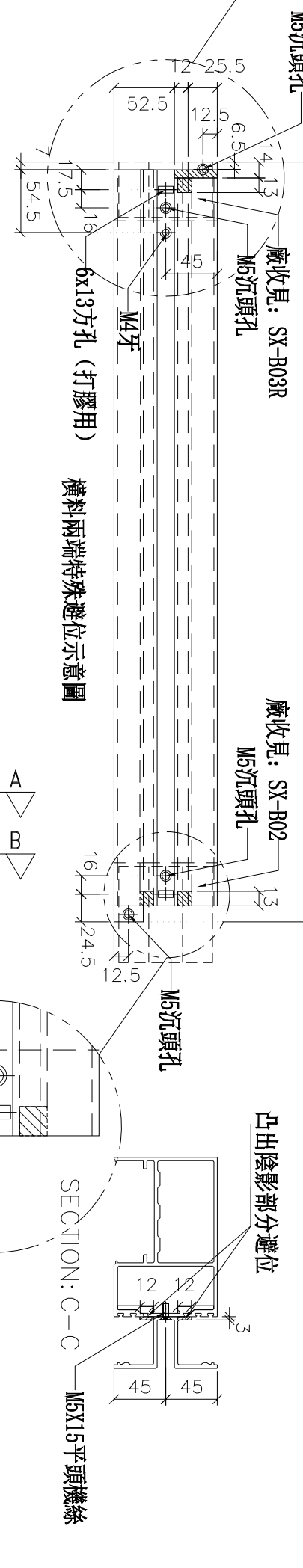
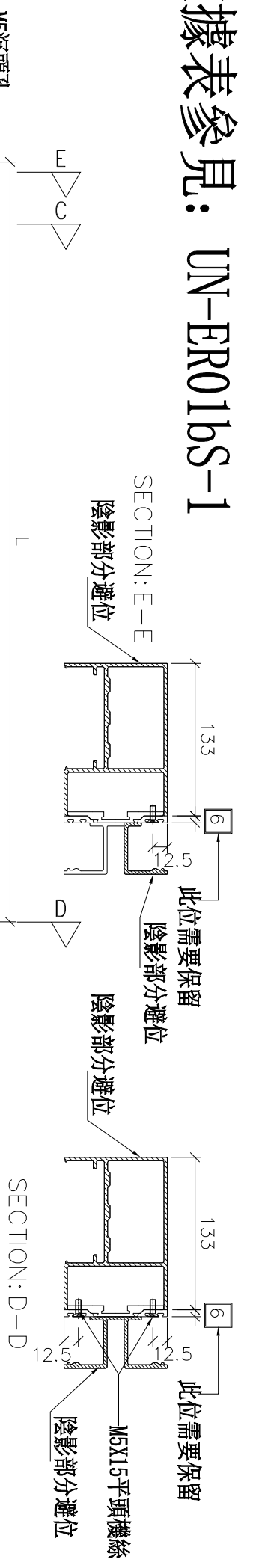
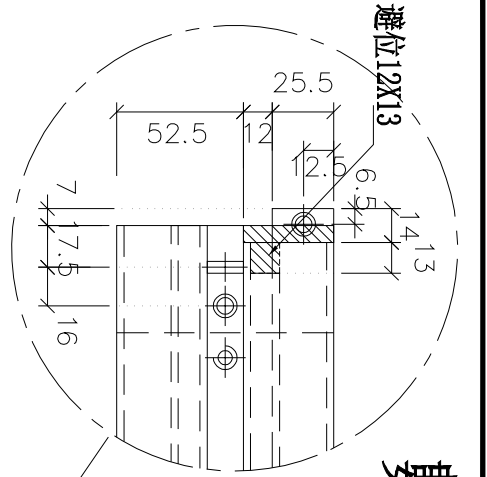
工程號

J-837

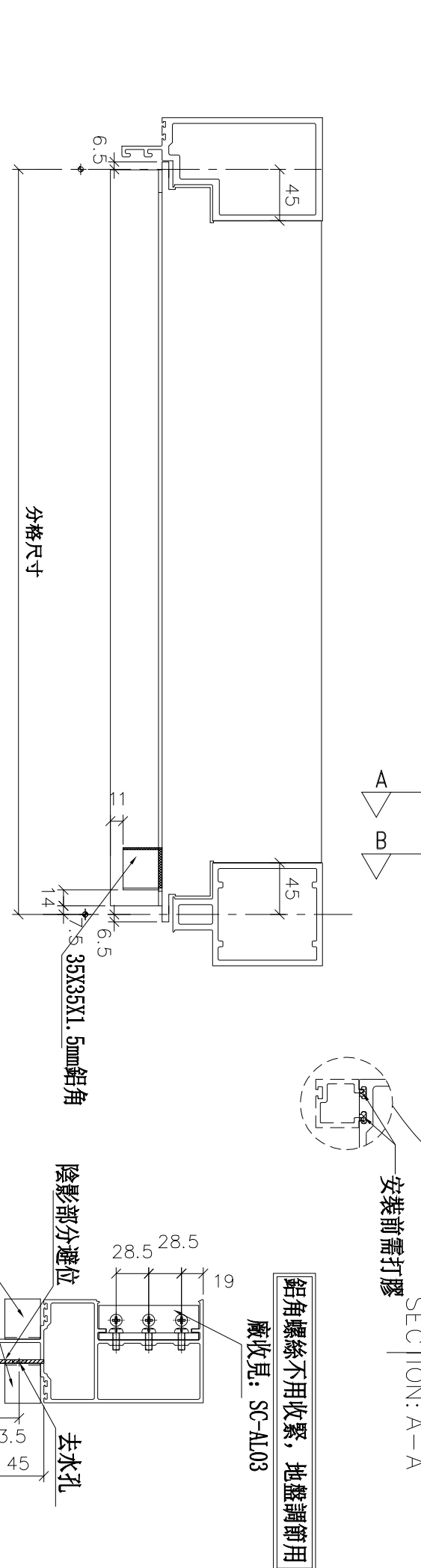
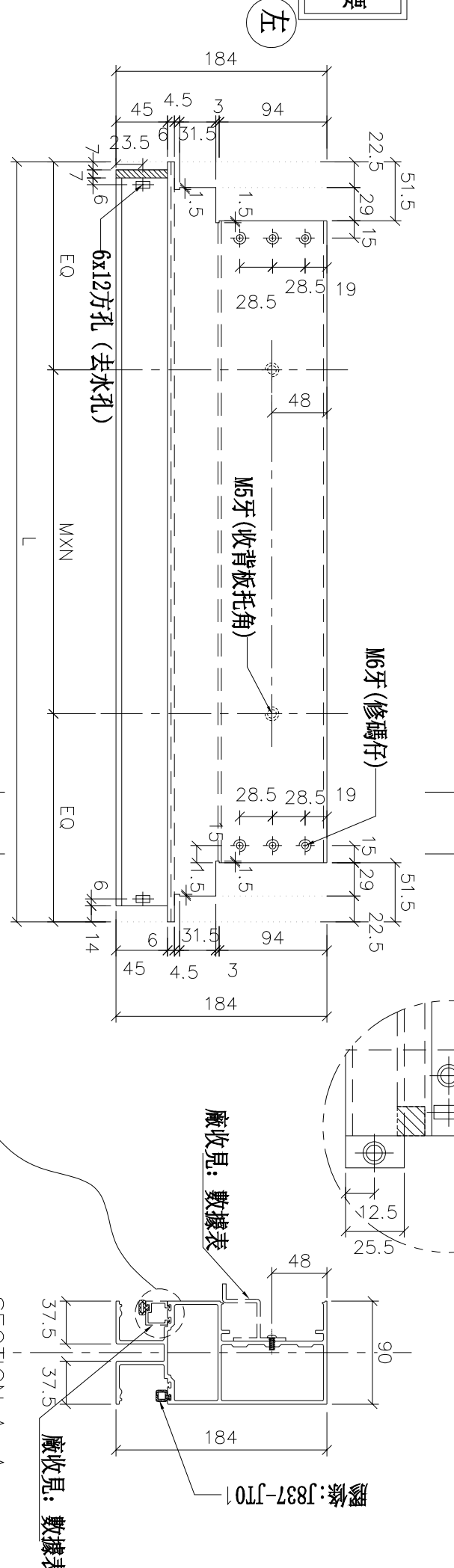
地盤

觀塘裕民坊

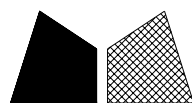
數據表參見：UN-ER01bS-1



***注意:**
螺絲鑽平頭孔事宜, 請留意M5及3/16"要沉頭(90° X Ø10), 供修螺絲后唧膠用



名稱	雙梗橫料(外凸)	制圖	邱紅	2019.01.25	修改		
材料	X85552	復核	謝永林	2019.01.28	日期		
顏色	EC-DG-S332054 (3塗)	批准			圖號	UN-ER01bS	



美特鋁質 有限公司

MIDI Aluminium Fabricator Ltd.

工程號

J-837

地盤

觀塘裕民坊

拆圖參見：UN-ER01bS

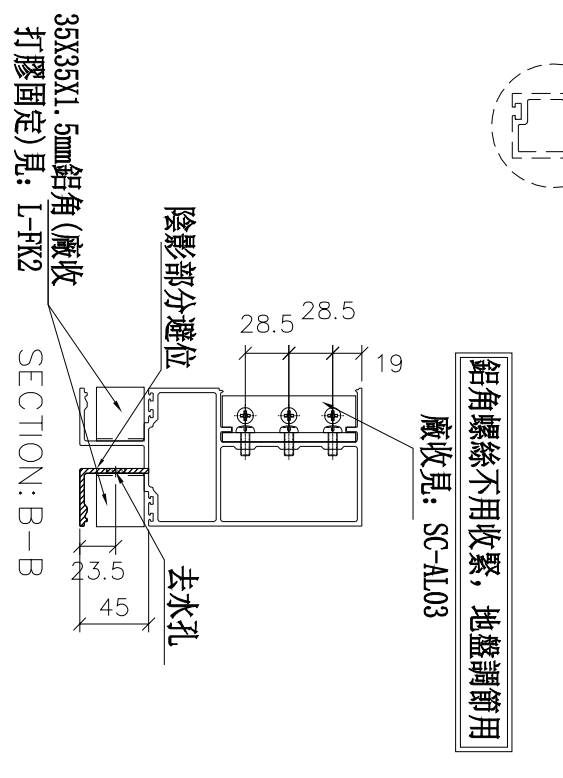
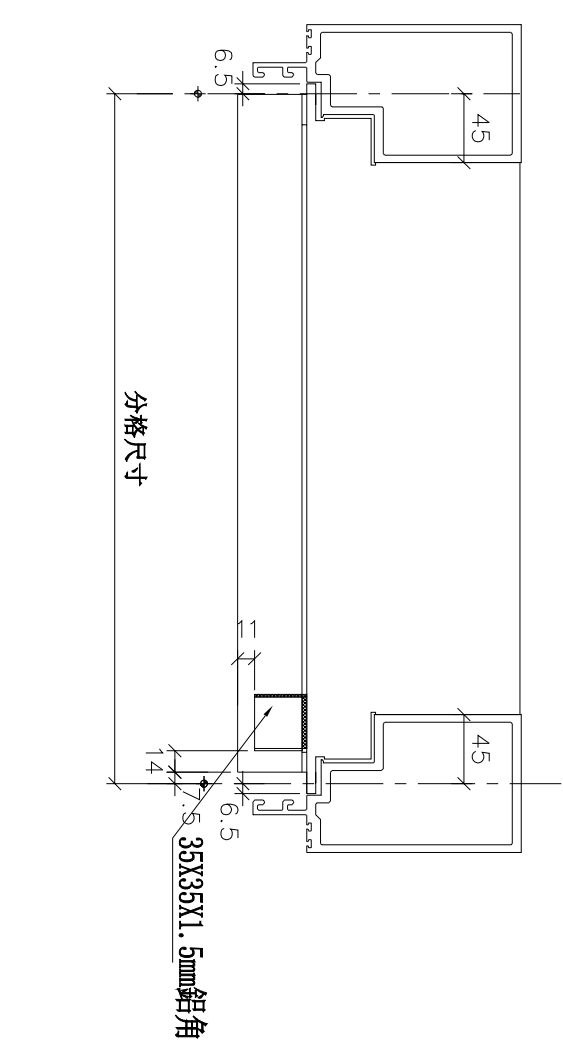
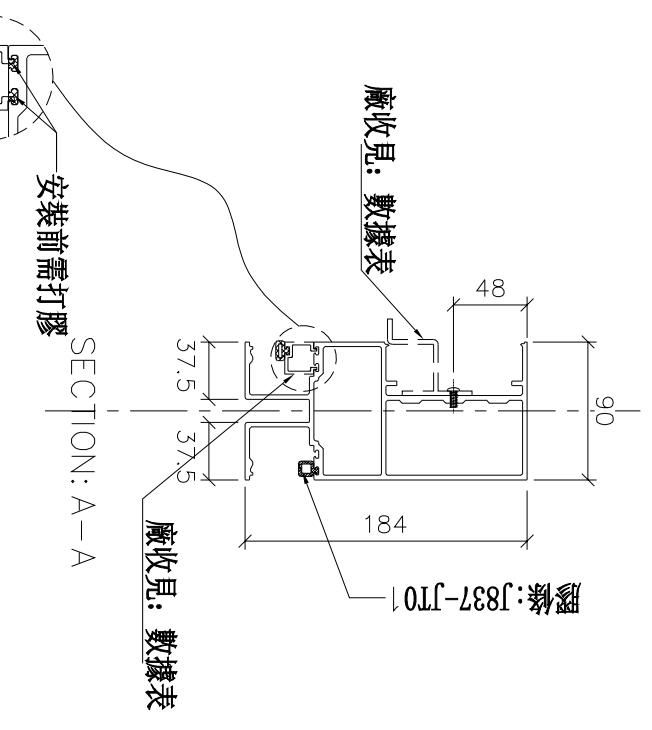
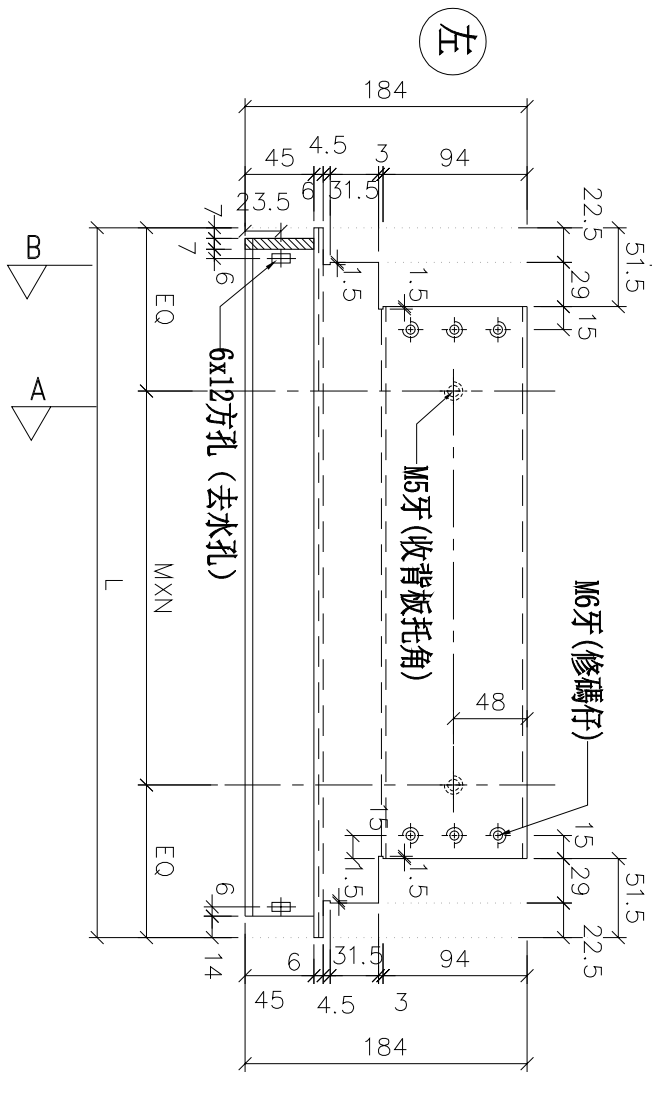
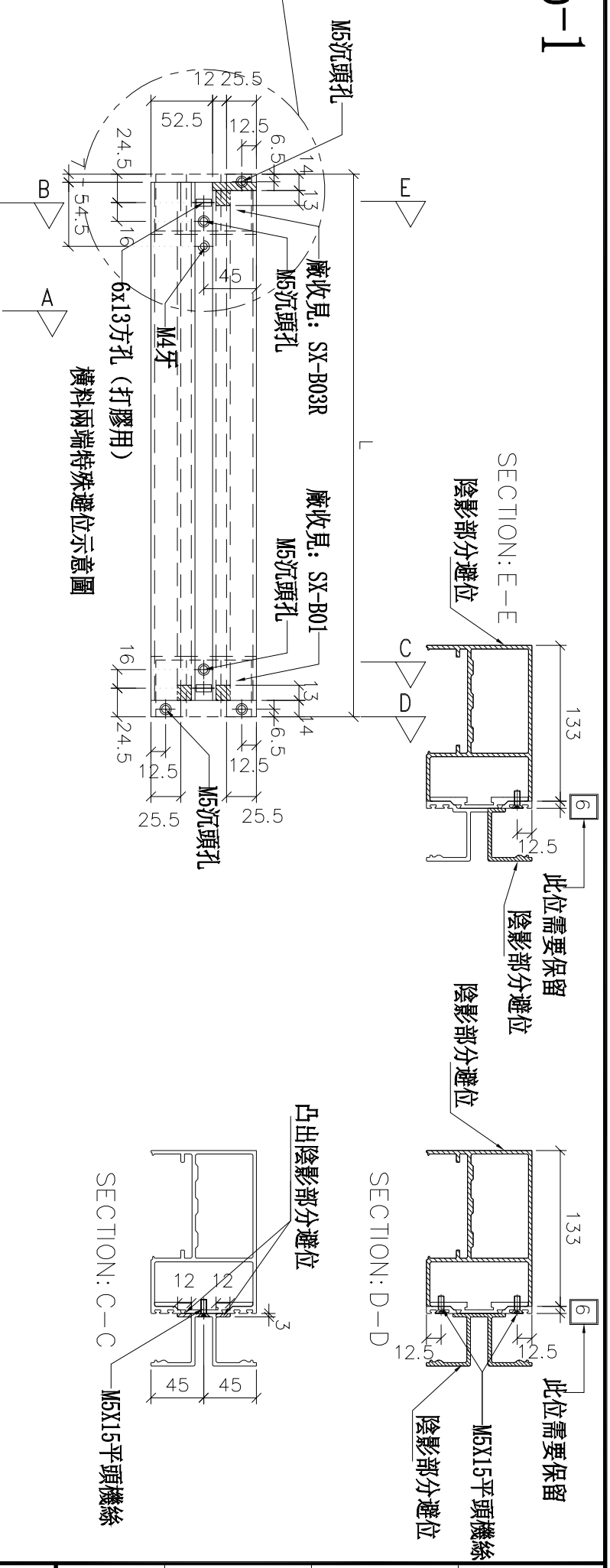
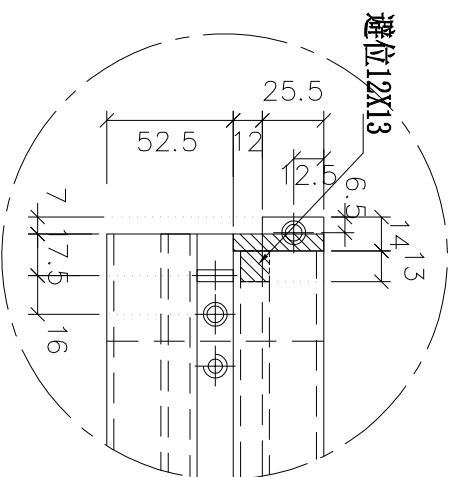
物料編號	UN-ER01bS	L	663	數量	32	M	300	X	X	N	1	EQ	181.5	分格尺寸	650	使用位置	T5CW-A-3	廠收背板托角編號	UN-HT1a	廠收單玻璃插線編號	UN-EH1R	樓層	10F~25F 29F~49F
------	-----------	---	-----	----	----	---	-----	---	---	---	---	----	-------	------	-----	------	----------	----------	---------	-----------	---------	----	-----------------

名稱	雙梗橫料 (外凸)	制圖	邱紅	2019.01.25	修改			
材料	X85552	復核	謝永林	2019.01.28	日期			
顏色	EC-DG-S332054 (3塗)	批准			圖號	UN-ER01bS-1		

數據表參見：UN-ER02b-1

工程號	J-837	地盤	觀塘裕民坊
-----	-------	----	-------

***注意：**
螺絲鑽平頭孔事宜，請留意M5及3/16"要沉頭(90° X Ø10)，供修螺絲后唧膠用



鋁角螺絲不用收緊，地盤調節用
廠收見: SC-AL03

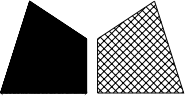
名稱	雙梗橫料(外凸)	制圖	邱紅	2019.01.25	修改	
材料	X85552	復核	謝永林	2019.01.28	日期	
顏色	EC-DG-S332054 (3塗)	批准			圖號	UN-ER02b

工程號 J-837 地盤 觀塘裕民坊

拆圖參見：UN-ER02b

物料編號	L	數量	M	X	N	A	分格尺寸	使用位置	廠收背板托角編號	廠收單玻璃線編號	樓層
UN-ER02b	463	32	250	X	1	106.5	450	T5CW-A-2	UN-HT2a	UN-EH2R	10F~25F 29F~49F
	463	32	250	X	1	106.5	450	T5CW-N-1	UN-HT2a	UN-EH2R	10F~25F 29F~49F
	463	32	250	X	1	106.5	450	T5CW-M-1	UN-HT2a	UN-EH2R	10F~25F 29F~49F
	463	32	250	X	1	106.5	450	T5CW-L-1	UN-HT2a	UN-EH2R	10F~25F 29F~49F
合計：	463	32	250	X	1	106.5	450	T5CW-H-3	UN-HT2a	UN-EH2R	10F~25F 29F~49F
合計：	160										

名稱	雙梗橫料 (外凸)	制圖	邱紅	2019.01.25	修改		
材料	X85552	復核	謝永林	2019.01.28	日期		
顏色	EC-DG-S332054 (3塗)	批准			圖號	UN-ER02b-1	



美特鋁質 有限公司

MIDI Aluminium Fabricator Ltd.

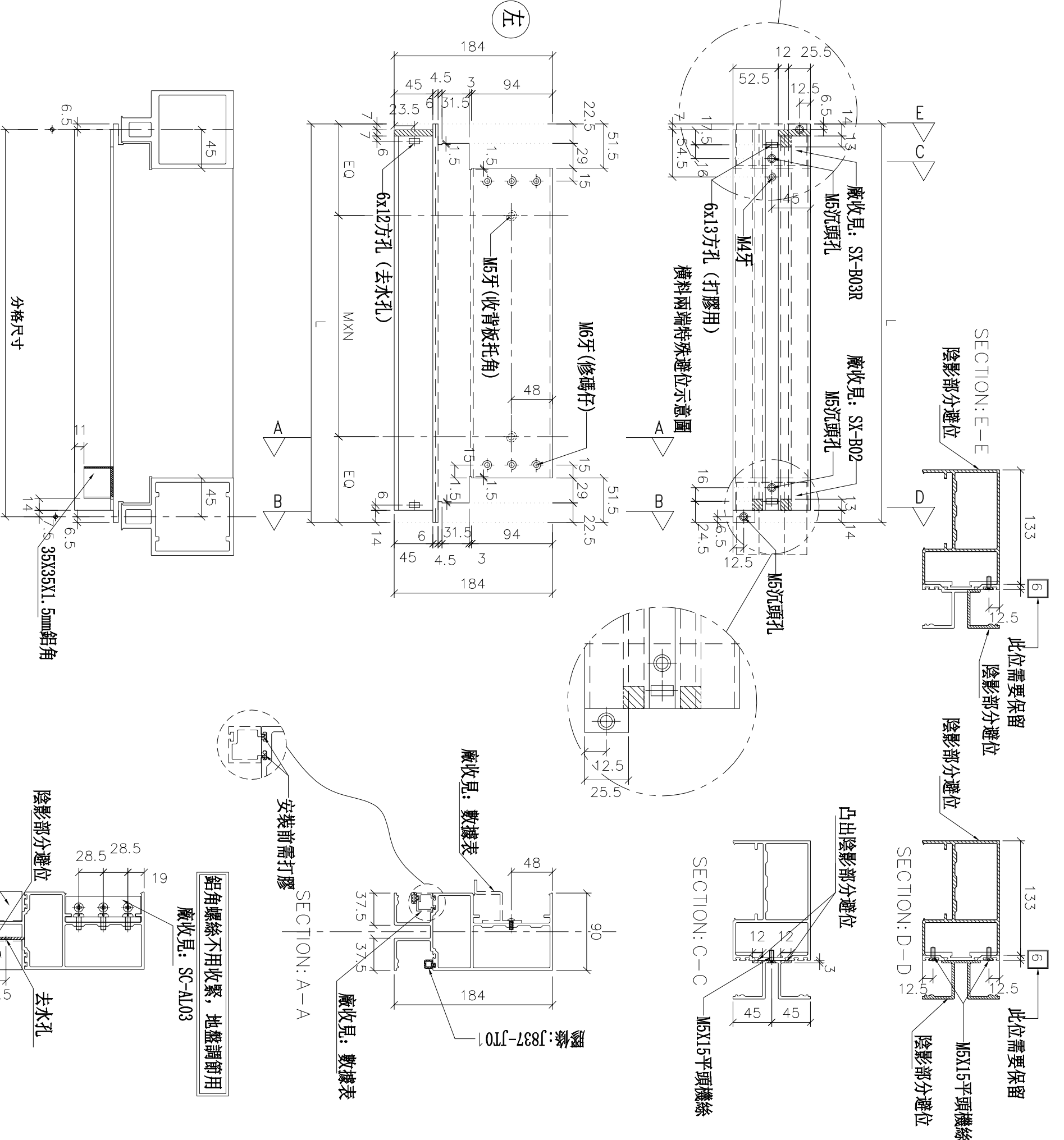
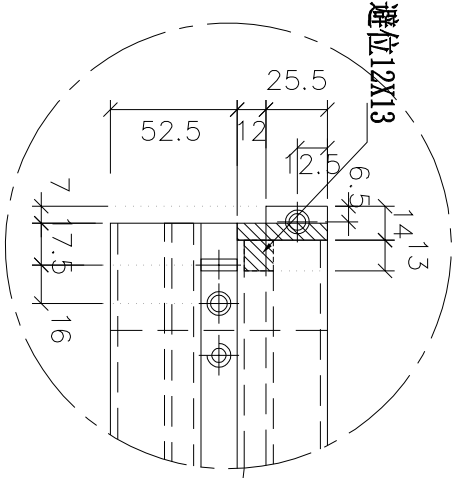
工程號

J-837

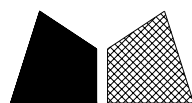
地盤

觀塘裕民坊

*注意:
螺絲鑽平頭孔事宜, 請留意M5及3/16"要
沉頭(90° X Ø10), 供修螺絲后唧膠用



名稱	雙梗橫料(外凸)	制圖	邱紅	2019.01.25	修改	
材料	X85552	復核	謝永林	2019.01.28	日期	
顏色	EC-DG-S332054 (3塗)	批准			圖號	UN-ER02bS



美特鋁質 有限公司

MIDI Aluminium Fabricator Ltd.

工程號

J-837

地盤

觀塘裕民坊

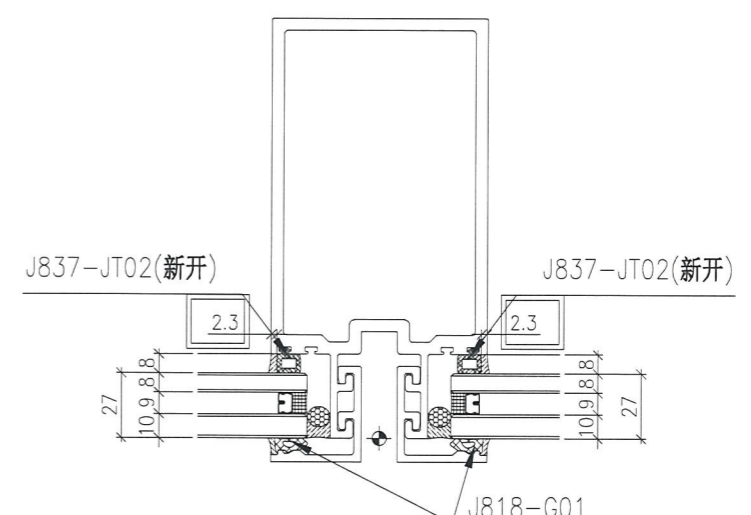
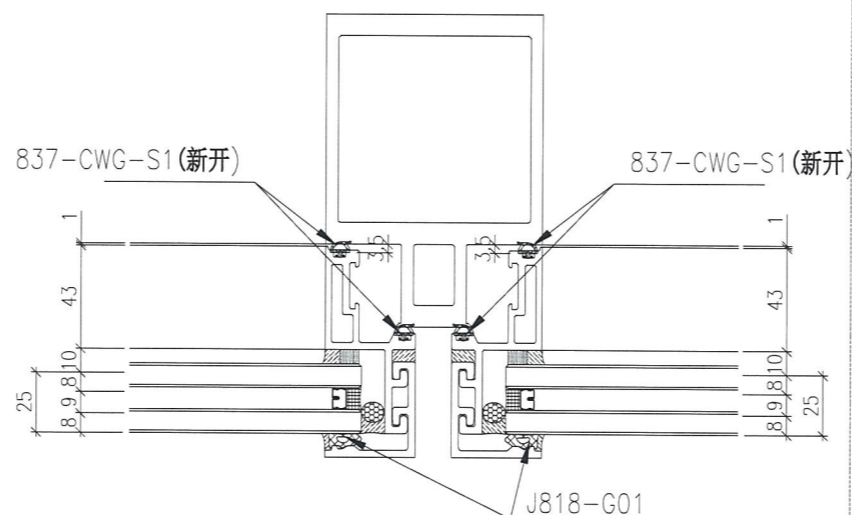
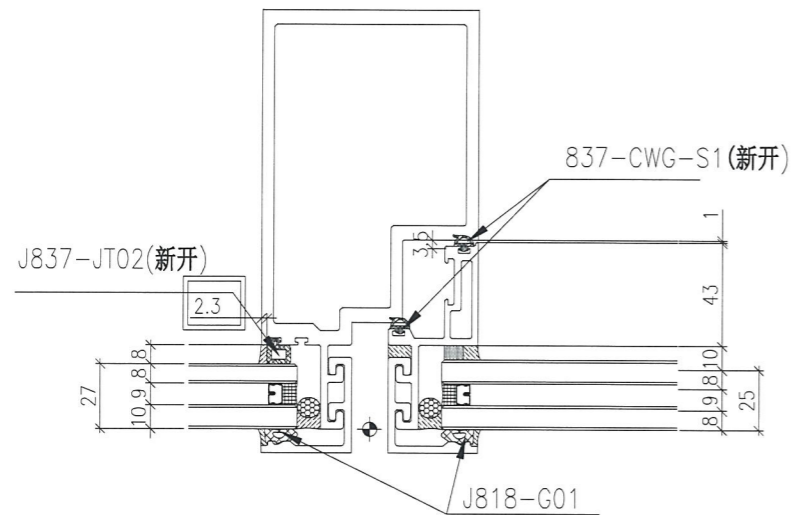
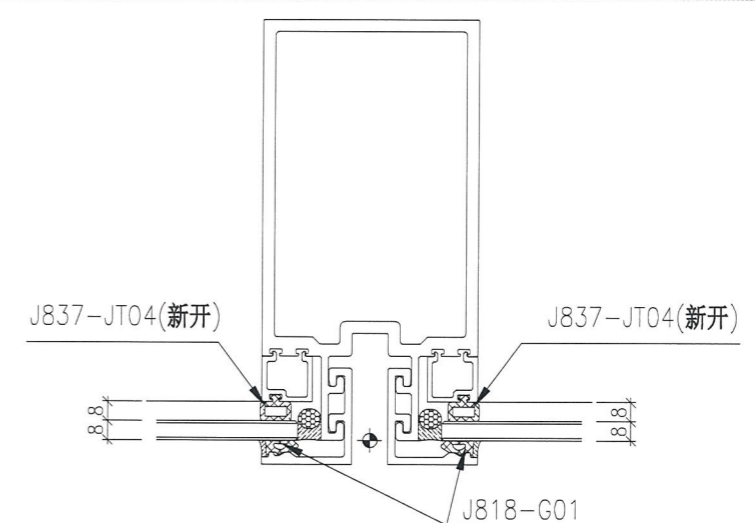
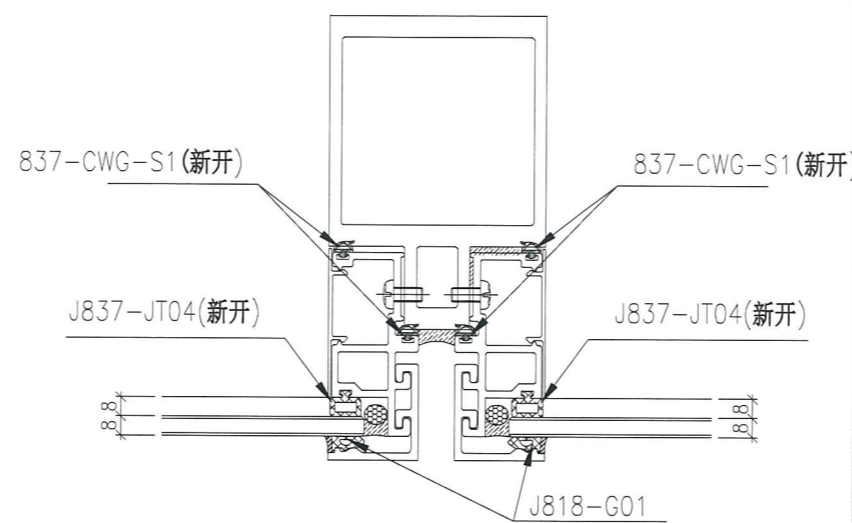
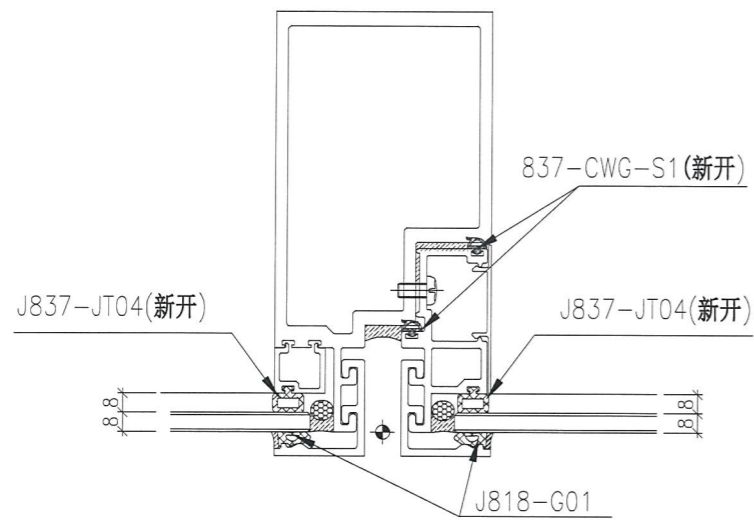
拆圖參見：UN-ER02bS

物料編號	UN-ER02bS	L	463	數量	32	M	250	X	X	N	1	A	106.5	分格尺寸	450	使用位置	T5CW -JK -1	廠收背板托角編號	UN-HT2a	廠收單玻璃插線編號	UN-EH2R	樓層	10F~25F 29F~49F
------	-----------	---	-----	----	----	---	-----	---	---	---	---	---	-------	------	-----	------	-------------	----------	---------	-----------	---------	----	-----------------

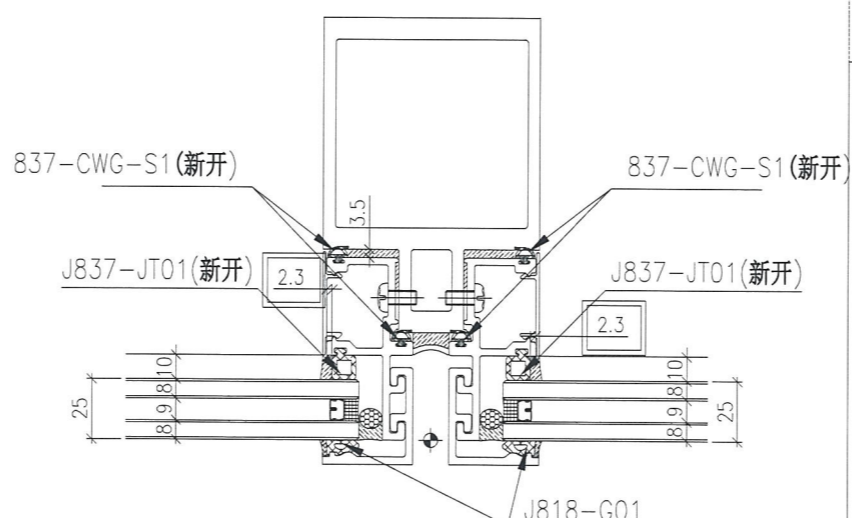
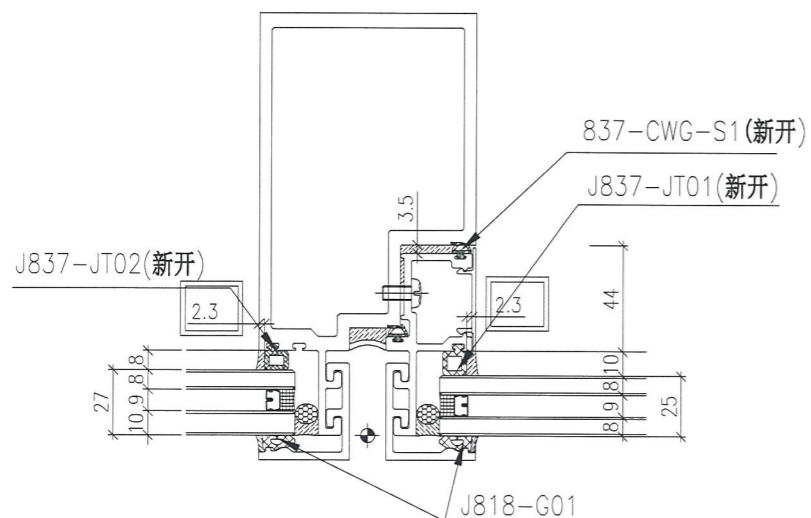
名稱	雙梗橫料 (外凸)	制圖	邱紅	2019.01.25	修改			
材料	X85552	復核	謝永林	2019.01.28	日期			
顏色	EC-DG-S332054 (3塗)	批准			圖號	UN-ER02bS-1		

J837-幕墙膠條安裝位置圖

CW-JT01



雙梗企用



生梗企用

雙生企用

注：(地盤安裝)玻璃安裝后J818-G01

(工廠安裝): J837-JT01 (新开)

J837-JT02 (新开)

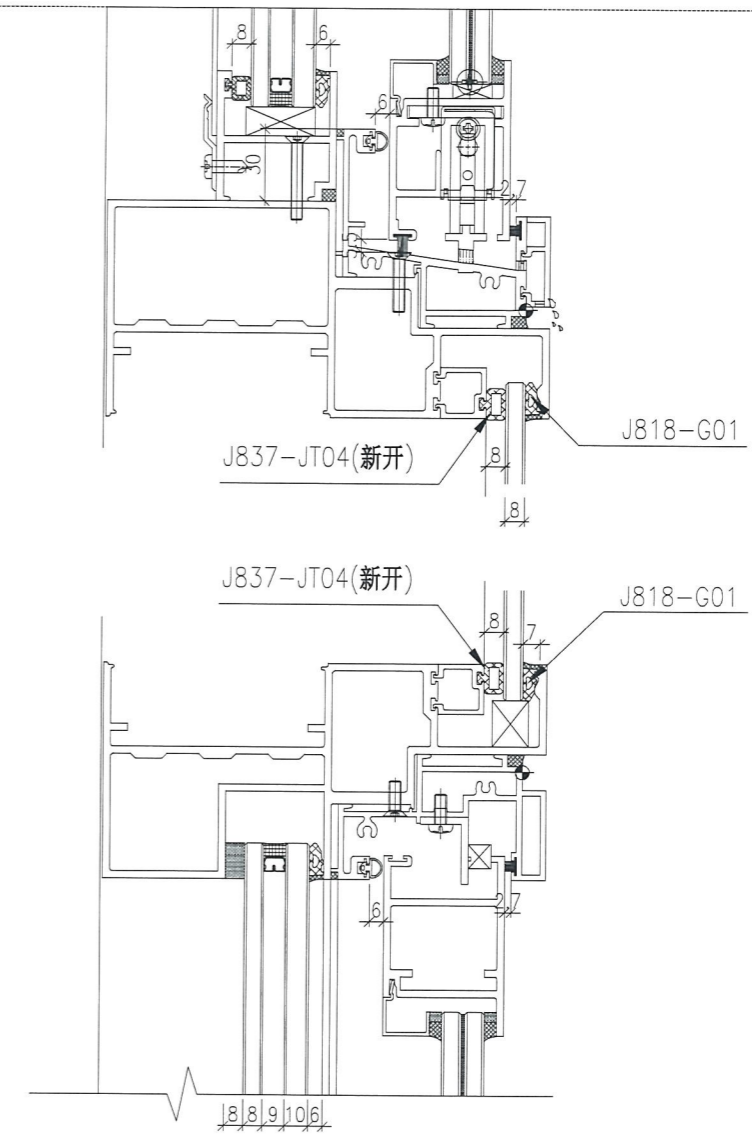
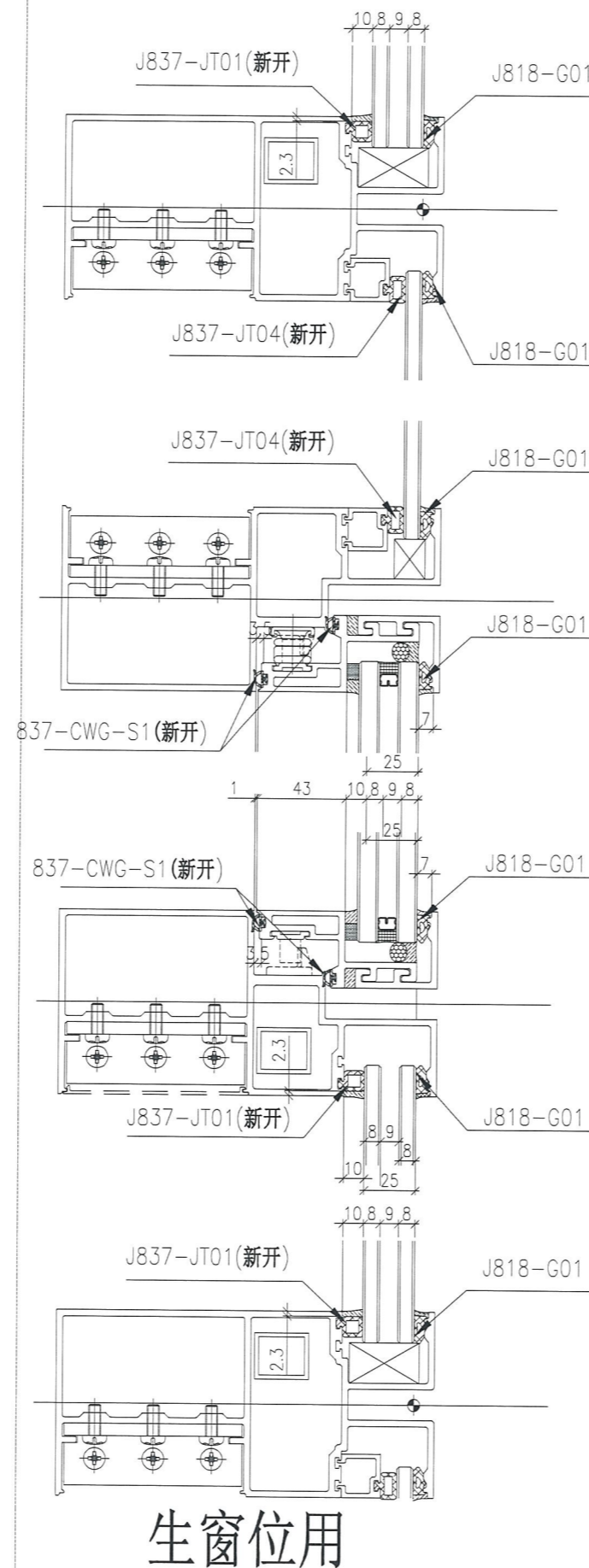
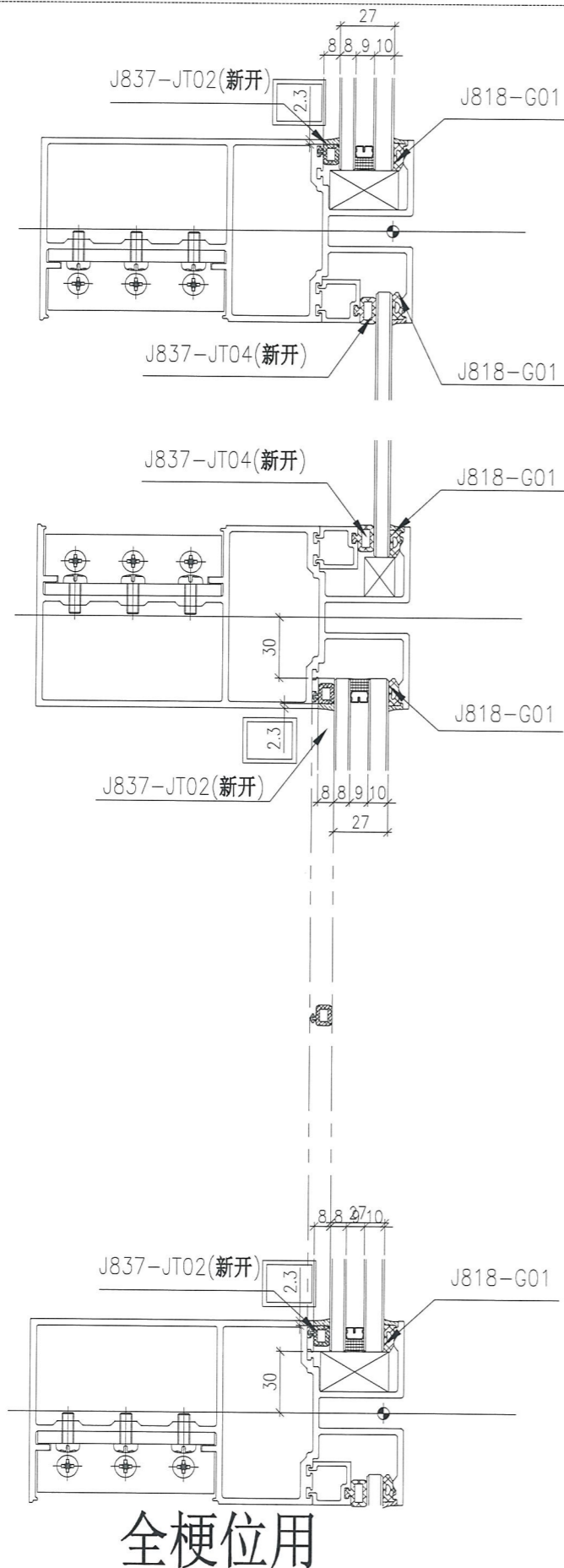
J837-JT04 (新开)

837-CWG-S1 (新开)

生窗位玉玻璃: J818-G01

J837-幕牆膠條安裝位置圖

CW-JT02



注：(地盤安裝)玻璃安裝后J818-G01

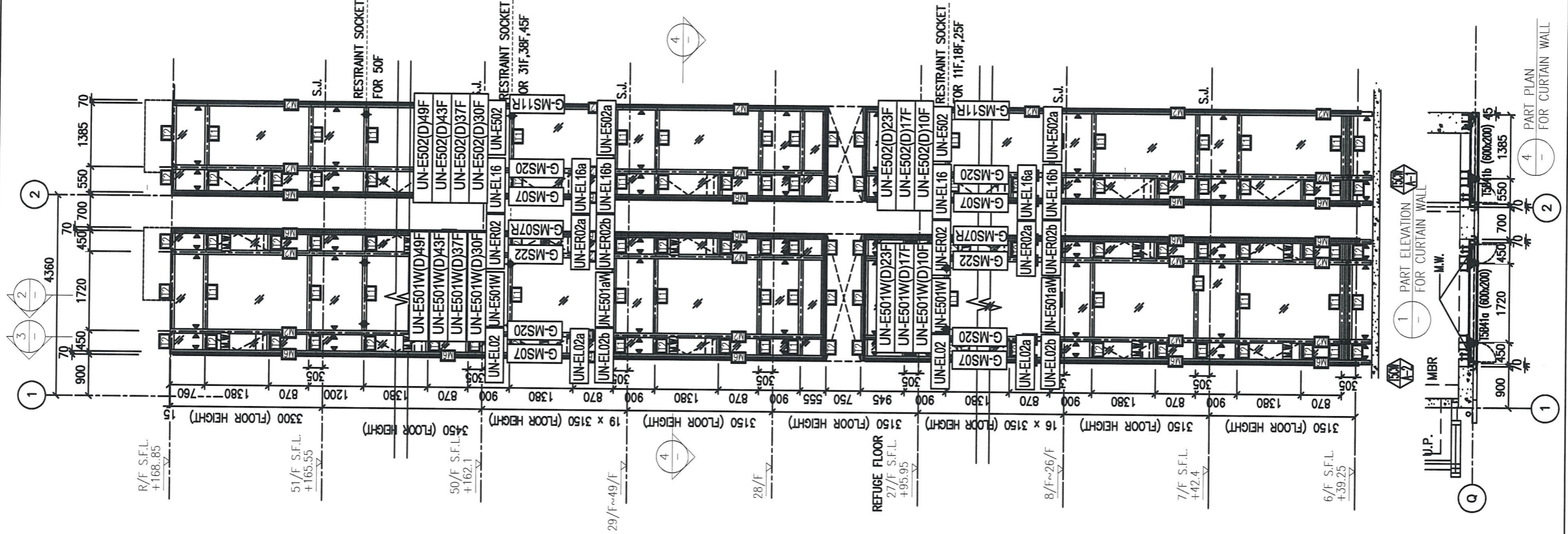
(工廠安裝): J837-JT01(新开)

J837-JT02(新开)

J837-JT04(新开)

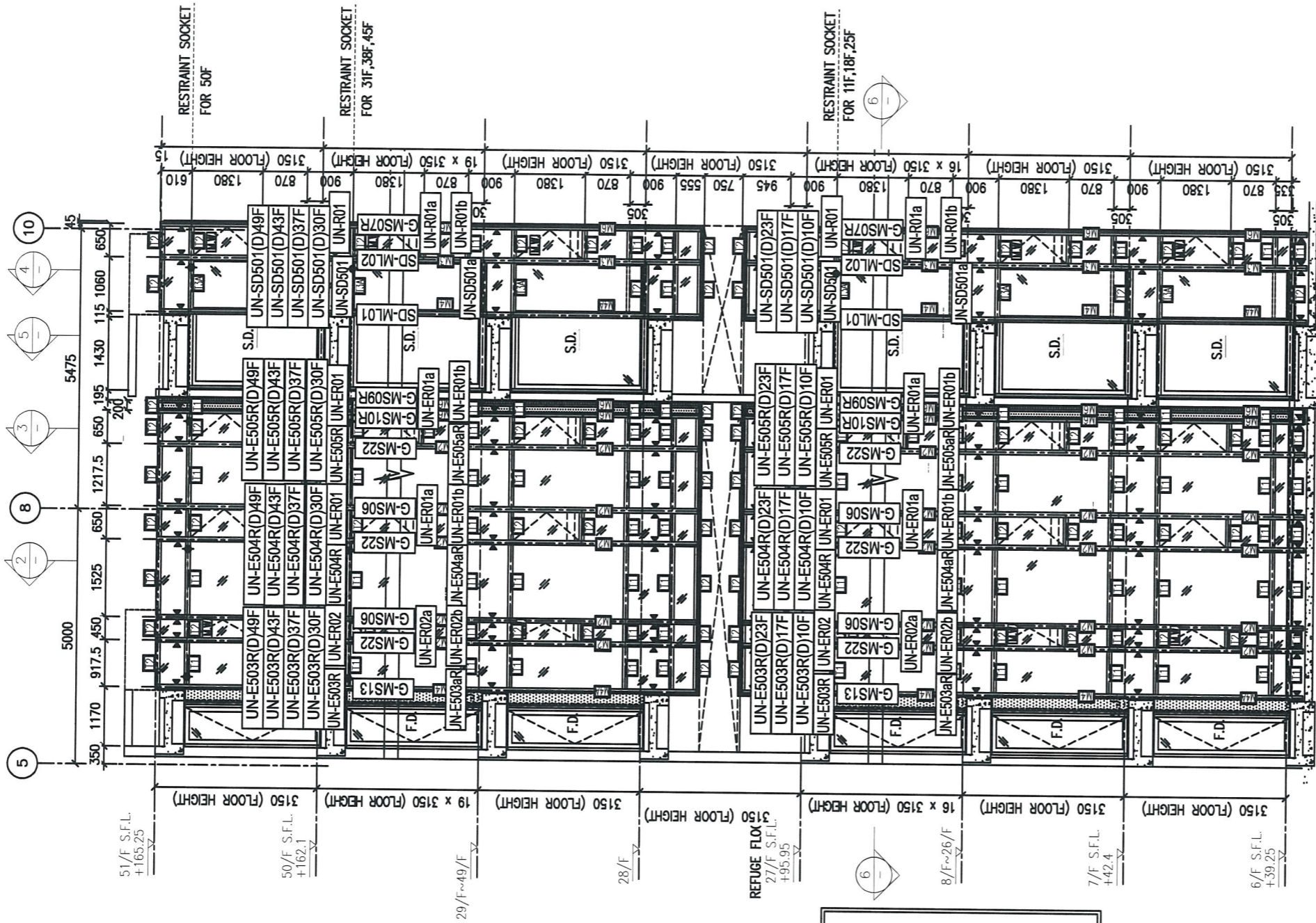
837-CWG-S1(新开)

生窗玉位玻璃: J818-G01



*注意:

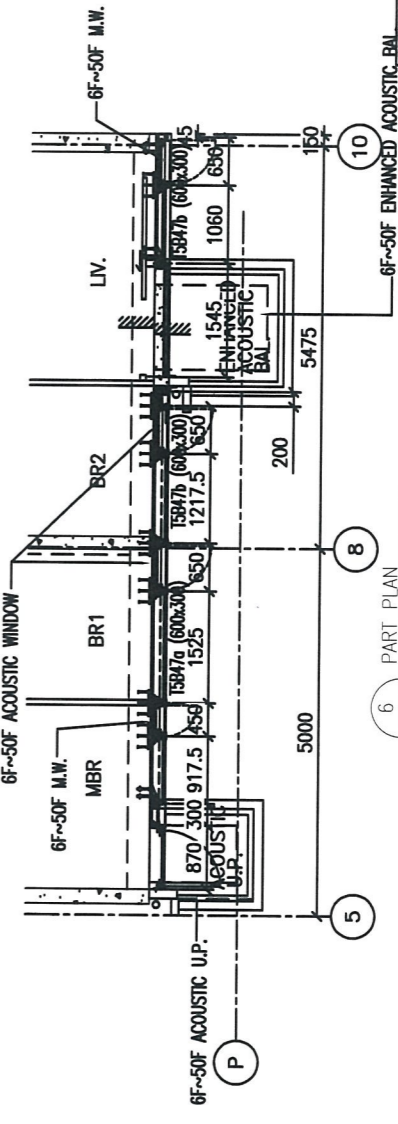
- 1: "SD-ML" 開頭代表左SD門位主企料
- 2: "SD-MR" 開頭代表右SD門位主企料
- 3: "G-MS" 開頭代表幕牆位主企料
- 4: "UN-SD" 開頭代表SD門位用主橫料
- 5: "UN-T" 開頭代表梗窗位用主橫料
- 6: "UN-L" 開頭代表SHL生窗位用主橫料
- 7: "UN-R" 開頭代表SHR生窗位用主橫料
- 8: "UN-E" 開頭代表死牆二合一用主橫料



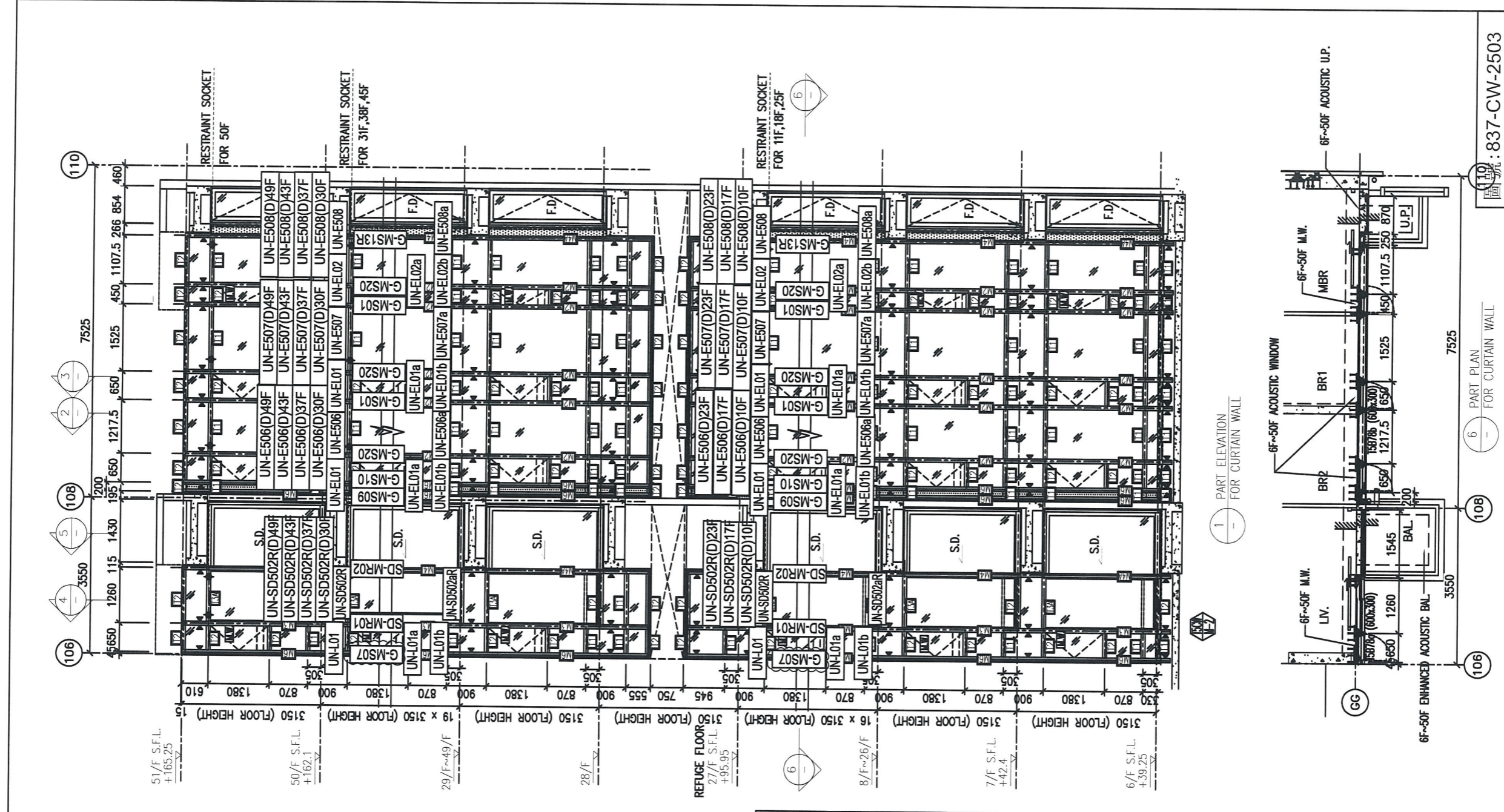
*注意:

- 1: "SD-ML"開頭代表左SD門位主企料
- 2: "SD-MR"開頭代表右SD門位主企料
- 3: "G-MS"開頭代表幕牆位主企料
- 4: "UN-SD"開頭代表SD門位主橫料
- 5: "UN-T"開頭代表窗位用主橫料
- 6: "UN-L"開頭代表SHL窗位用主橫料
- 7: "UN-R"開頭代表SHR窗位用主橫料
- 8: "UN-E"開頭代表死牆二合一用主橫料

1 PART ELEVATION FOR CURTAIN WALL



6 PART PLAN FOR CURTAIN WALL



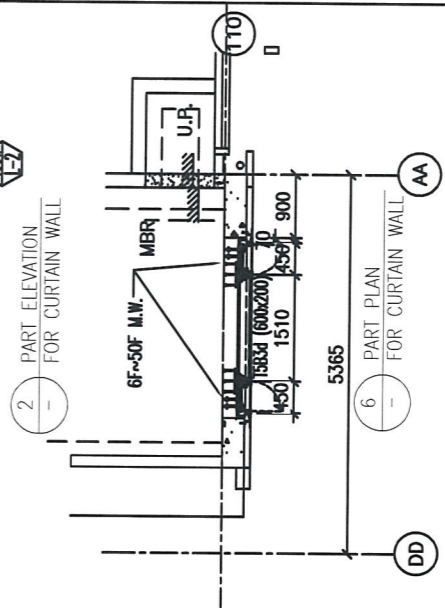
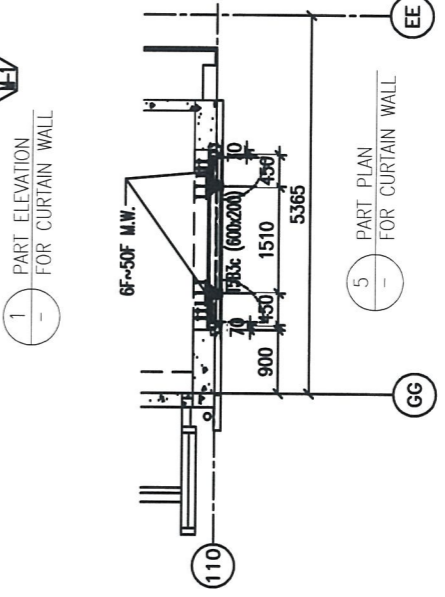
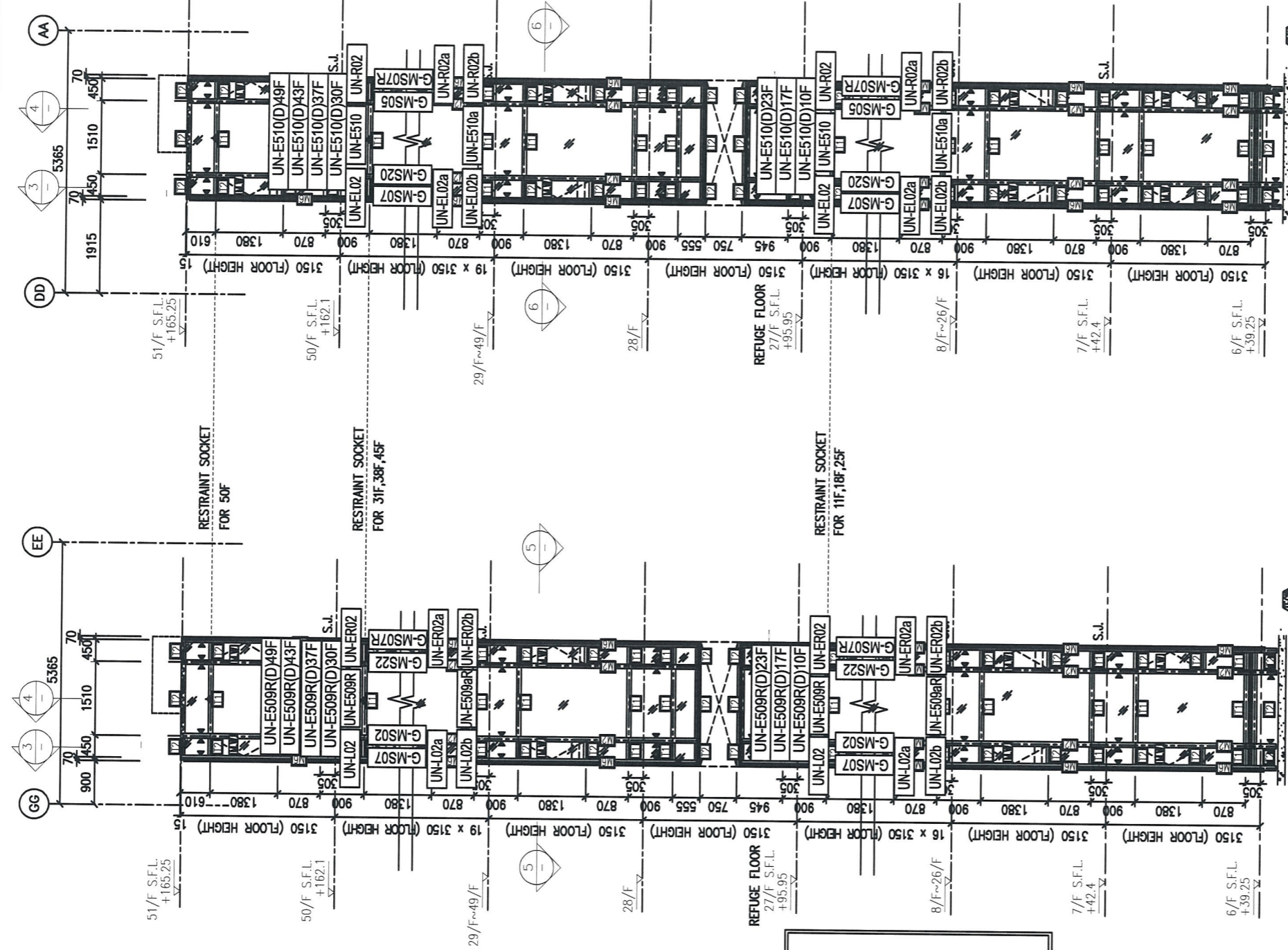
*注意:

- 1: "SD-ML" 開頭代表左SD門位主企料
- 2: "SD-MR" 開頭代表右SD門位主企料
- 3: "G-MS" 開頭代表幕牆位主企料
- 4: "UN-SD" 開頭代表SD門位用主橫料
- 5: "UN-T" 開頭代表窗位用主橫料
- 6: "UN-L" 開頭代表SHL/生窗位用主橫料
- 7: "UN-R" 開頭代表SHR/生窗位用主橫料
- 8: "UN-E" 開頭代表死牆二合一用主橫料

圖號: 837-CW-2503

1
PART ELEVATION FOR CURTAIN WALL

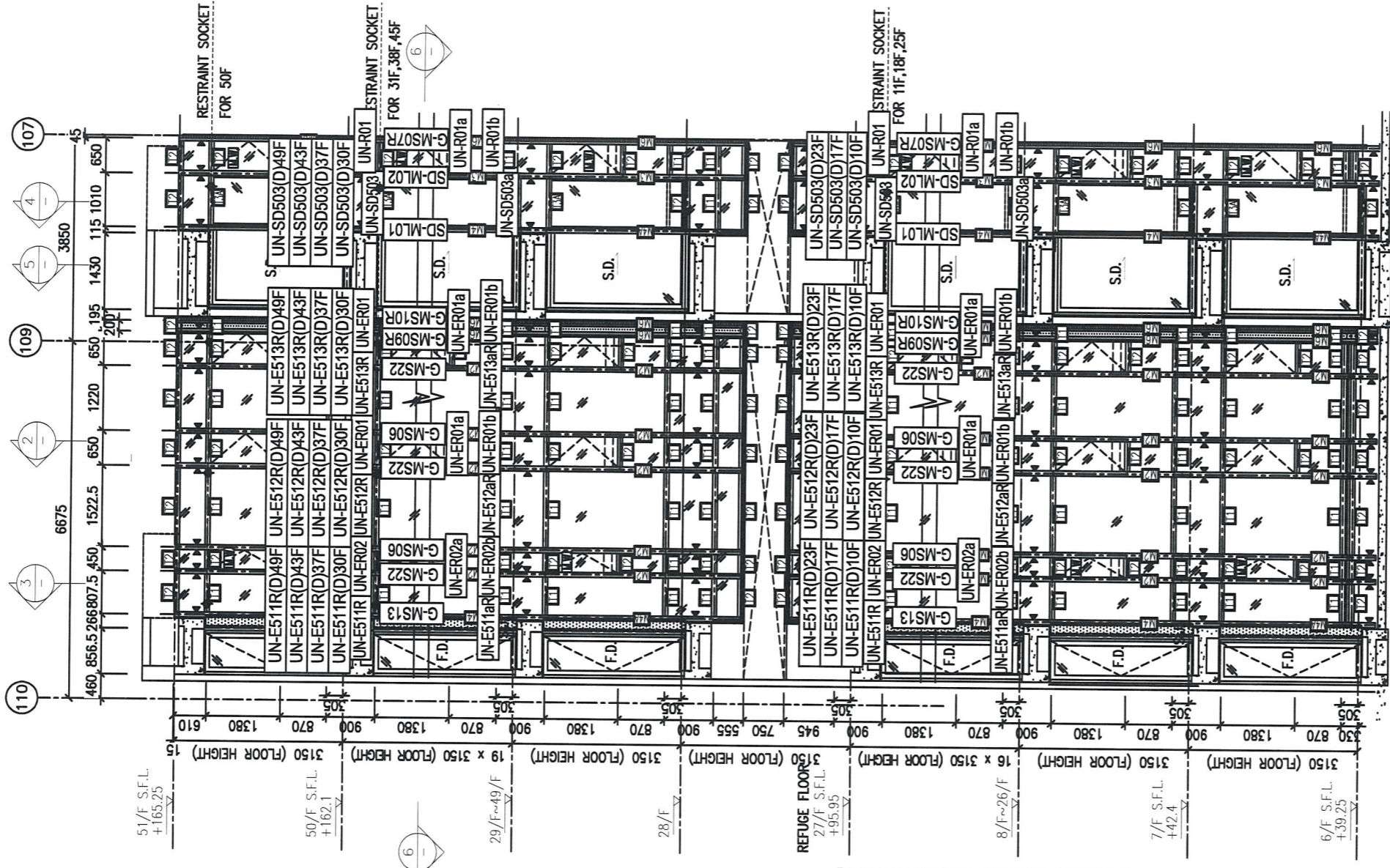
6
PART PLAN FOR CURTAIN WALL



*注意:

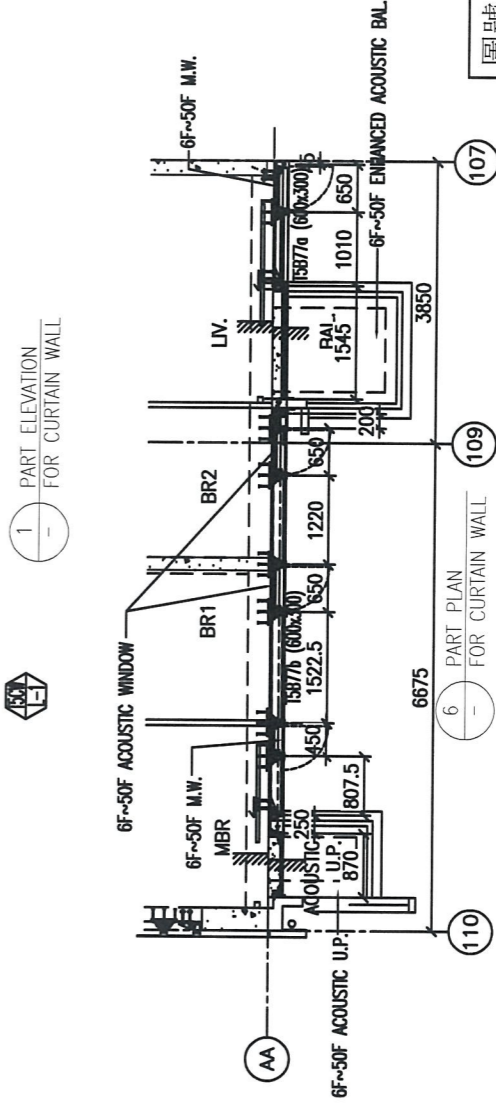
- 1: "SD-ML"開頭代表左SD門位主企料
- 2: "SD-MR"開頭代表右SD門位主企料
- 3: "G-MS"開頭代表幕牆位主企料
- 4: "UN-SD"開頭代表SD門位用主橫料
- 5: "UN-T"開頭代表硬窗位用主橫料
- 6: "UN-L"開頭代表SHL生窗位用主橫料
- 7: "UN-R"開頭代表SHR生窗位用主橫料
- 8: "UN-E"開頭代表死牆二合一用主橫料

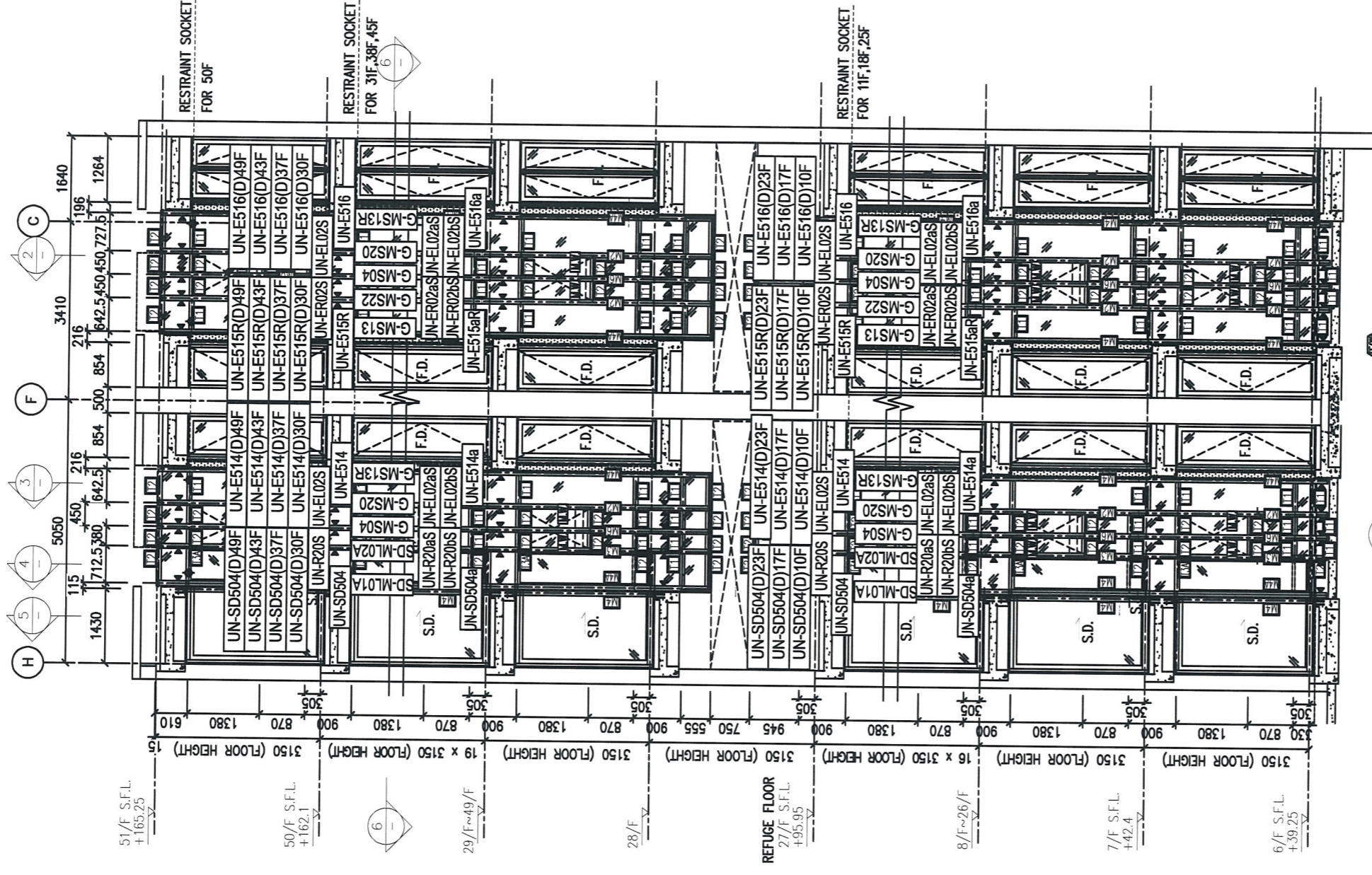
圖號: 837-CW-2504



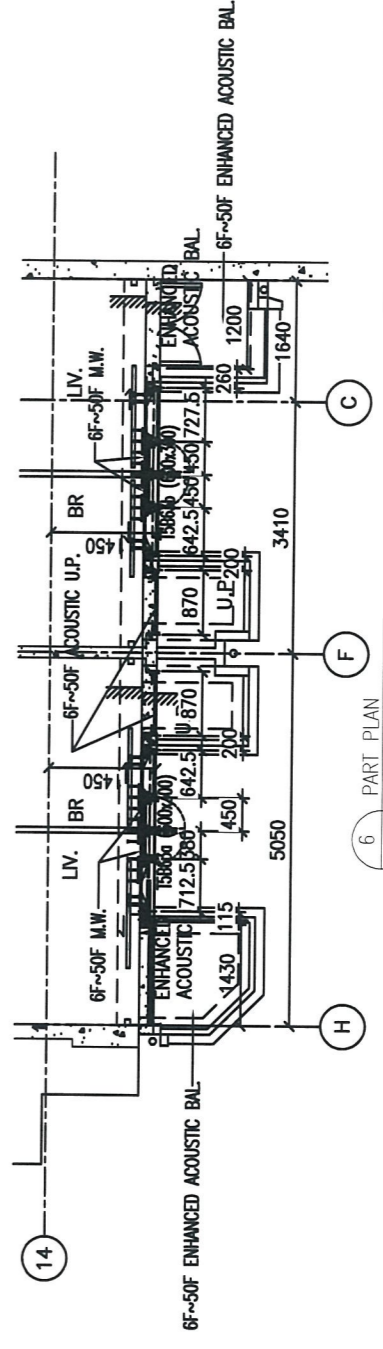
*注意:

- 1: "SD-ML" 開頭代表左SD門位主企料
- 2: "SD-MR" 開頭代表右SD門位主企料
- 3: "G-MS" 開頭代表幕牆位主企料
- 4: "UN-SD" 開頭代表SD門位用主橫料
- 5: "UN-T" 開頭代表樑窗位用主橫料
- 6: "UN-L" 開頭代表SHL生窗位用主橫料
- 7: "UN-R" 開頭代表SHR生窗位用主橫料
- 8: "UN-E" 開頭代表死牆二合一用主橫料





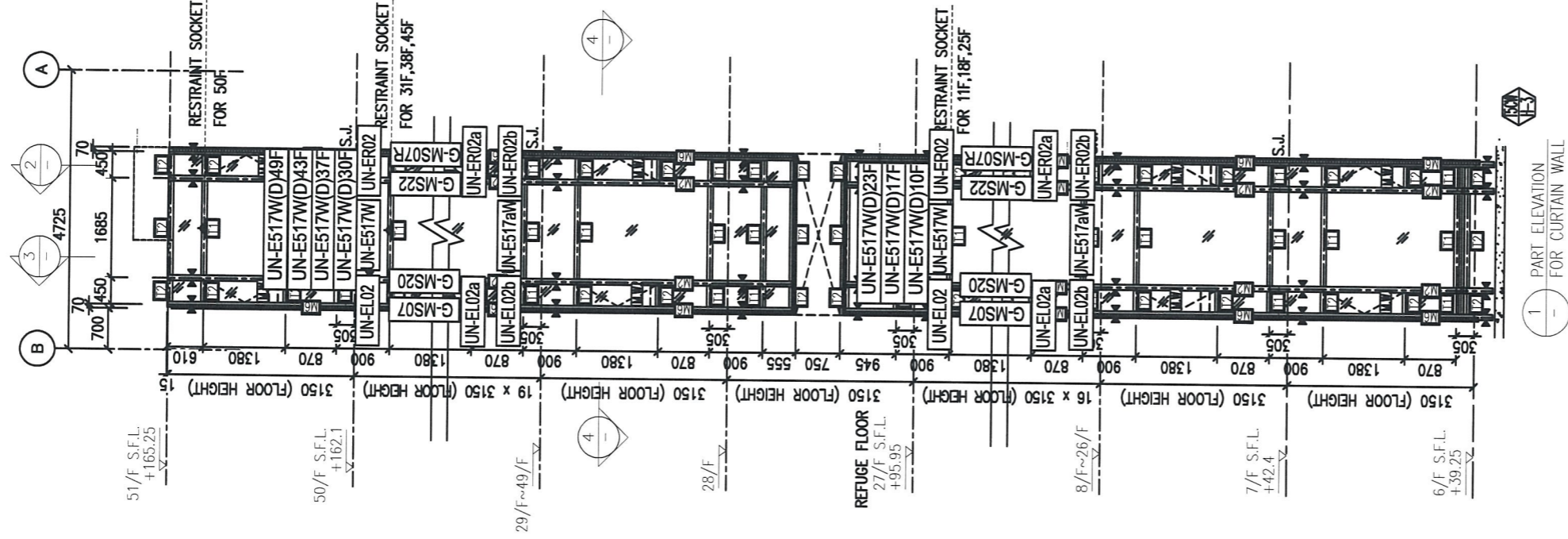
1 PART ELEVATION FOR CURTAIN WALL



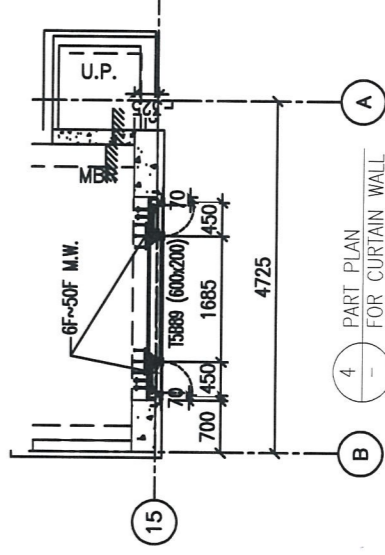
6 PART PLAN FOR CURTAIN WALL

*注意:

- 1: "SD-ML" 開頭代表左SD門位主企料
- 2: "SD-MR" 開頭代表右SD門位主企料
- 3: "G-MS" 開頭代表幕牆位主企料
- 4: "UN-SD" 開頭代表SD門位用主橫料
- 5: "UN-T" 開頭代表窗位用主橫料
- 6: "UN-L" 開頭代表SHL窗位用主橫料
- 7: "UN-R" 開頭代表SHR窗位用主橫料
- 8: "UN-E" 開頭代表死牆二合一用主橫料



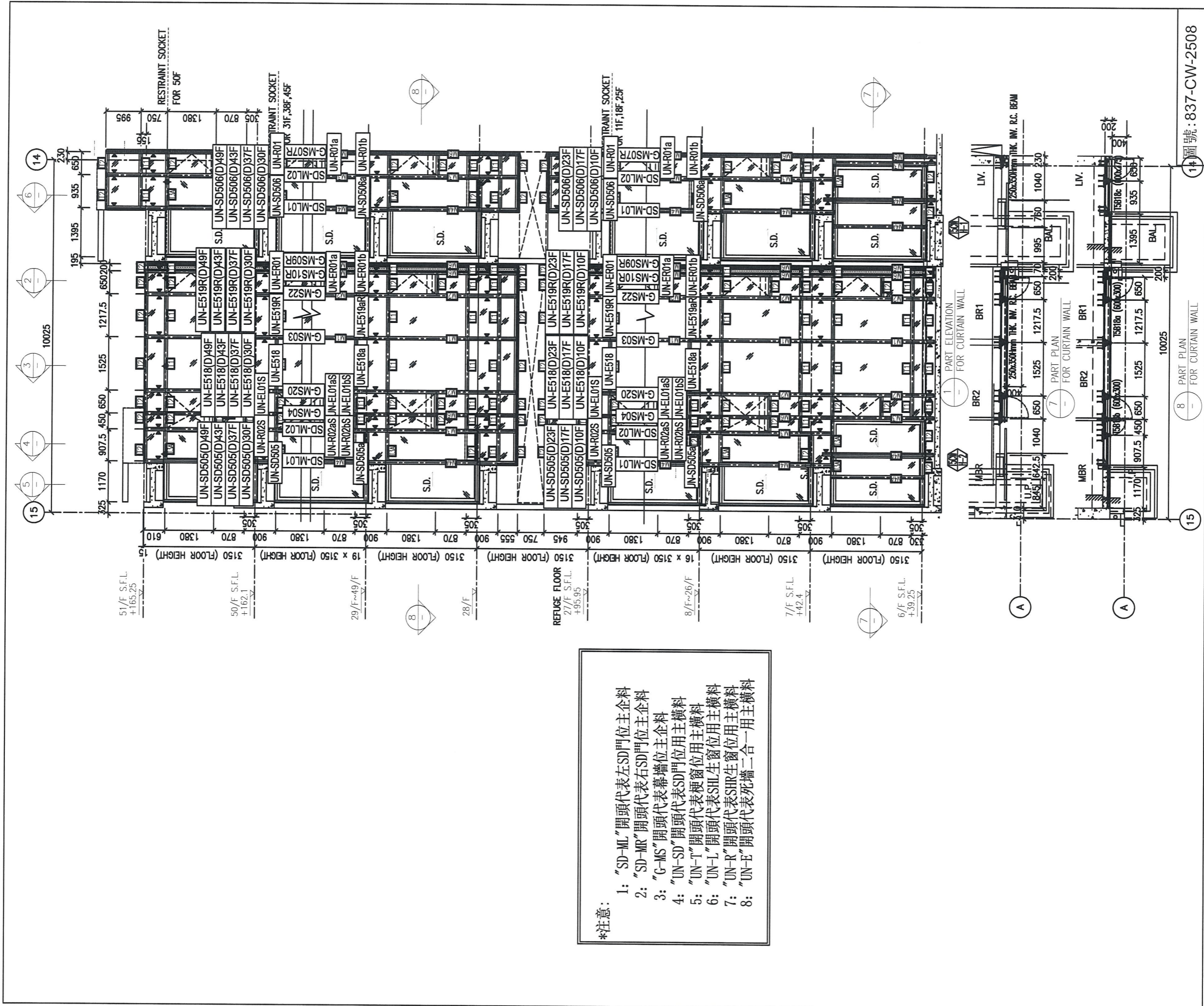
1 PART ELEVATION FOR CURTAIN WALL



4 PART PLAN FOR CURTAIN WALL

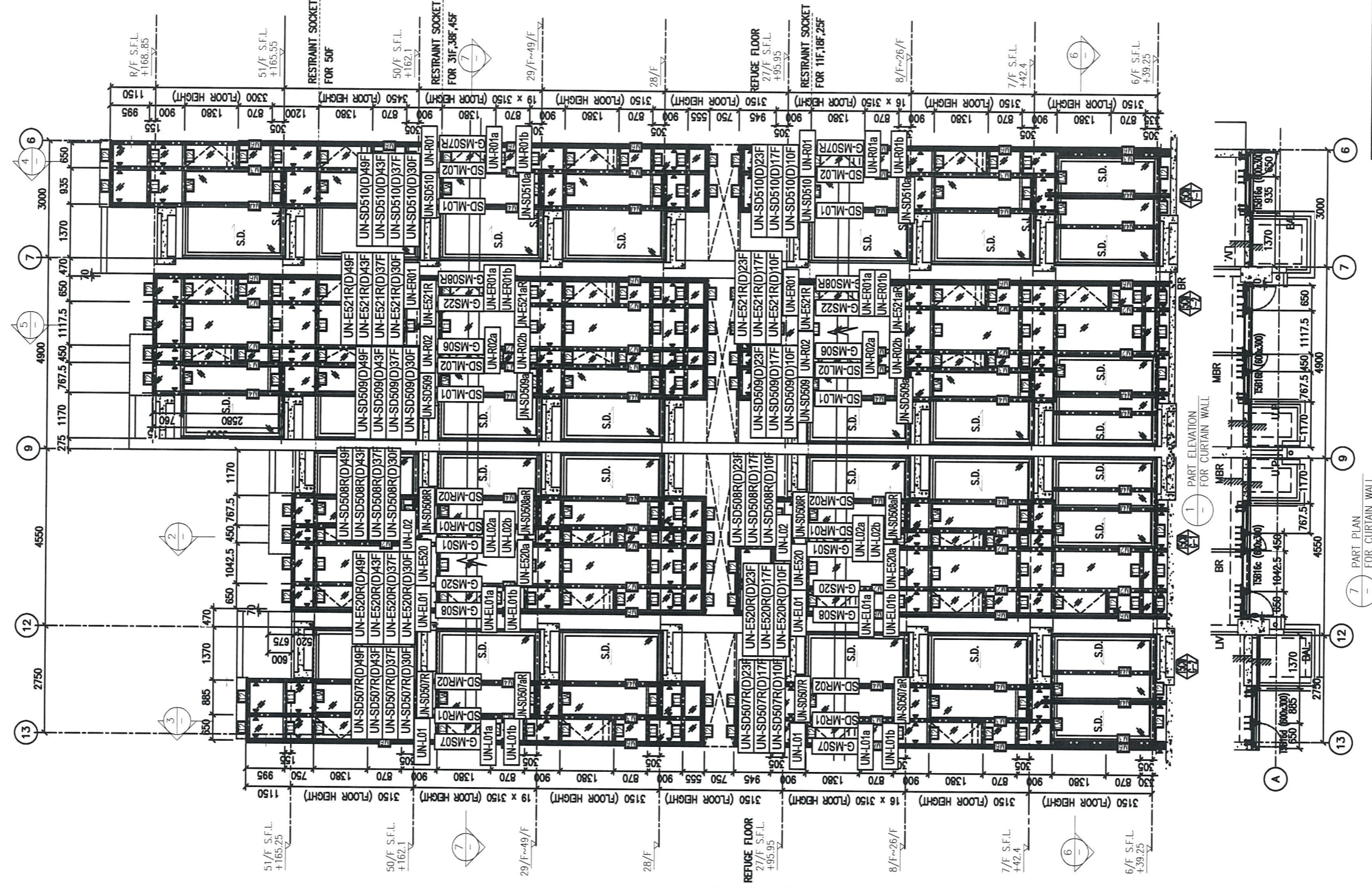
*注意:

- 1: "SD-ML" 開頭代表左SD門位主企料
- 2: "SD-MR" 開頭代表右SD門位主企料
- 3: "G-MS" 開頭代表幕牆位主企料
- 4: "UN-SD" 開頭代表SD門位用主橫料
- 5: "UN-T" 開頭代表樑窗位用主橫料
- 6: "UN-L" 開頭代表SHL窗位用主橫料
- 7: "UN-R" 開頭代表SHR窗位用主橫料
- 8: "UN-E" 開頭代表死牆二合一用主橫料



*注意:

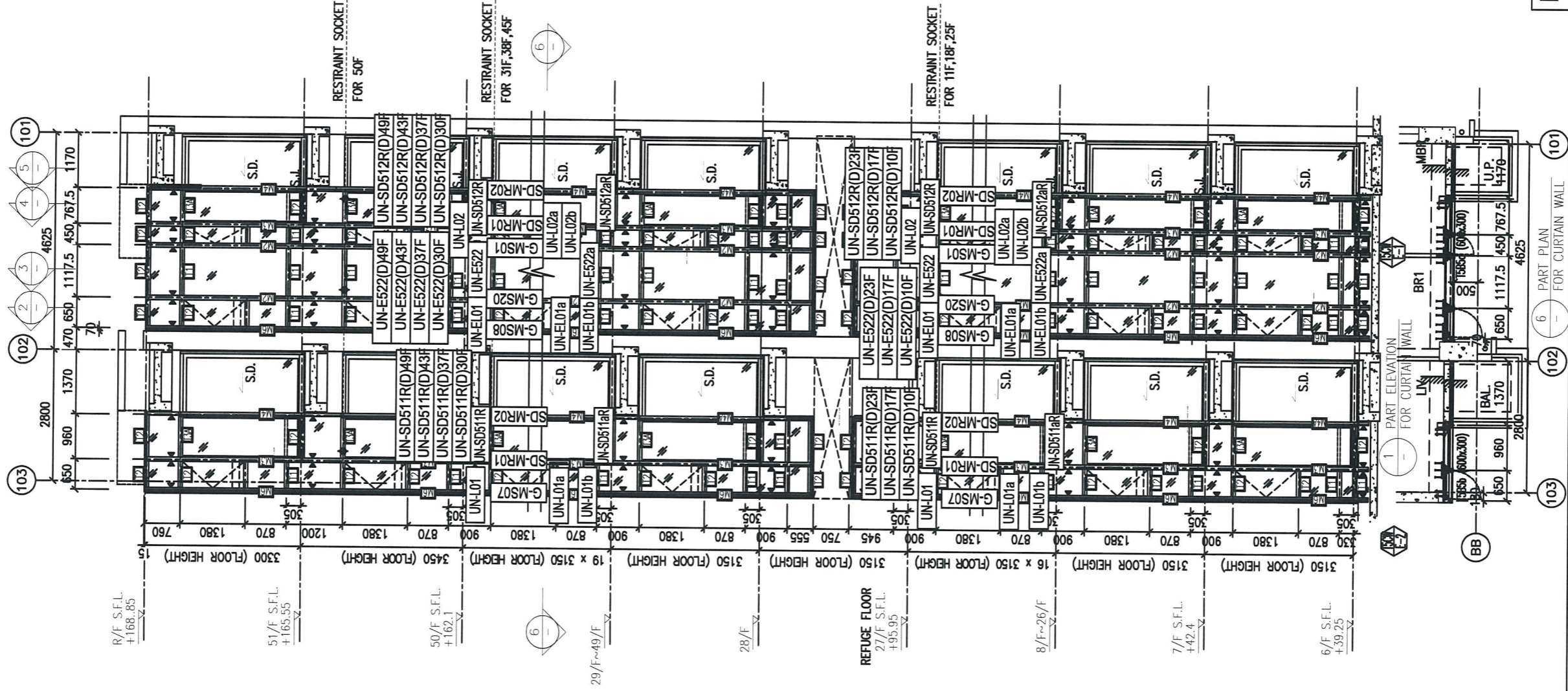
- 1: "SD-ML" 開頭代表左SD門位主企料
- 2: "SD-MR" 開頭代表右SD門位主企料
- 3: "G-MS" 開頭代表幕牆位主企料
- 4: "UN-SD" 開頭代表SD門位用主橫料
- 5: "UN-T" 開頭代表窗位用主橫料
- 6: "UN-L" 開頭代表SHL窗位用主橫料
- 7: "UN-R" 開頭代表SHR窗位用主橫料
- 8: "UN-E" 開頭代表死牆二合一用主橫料



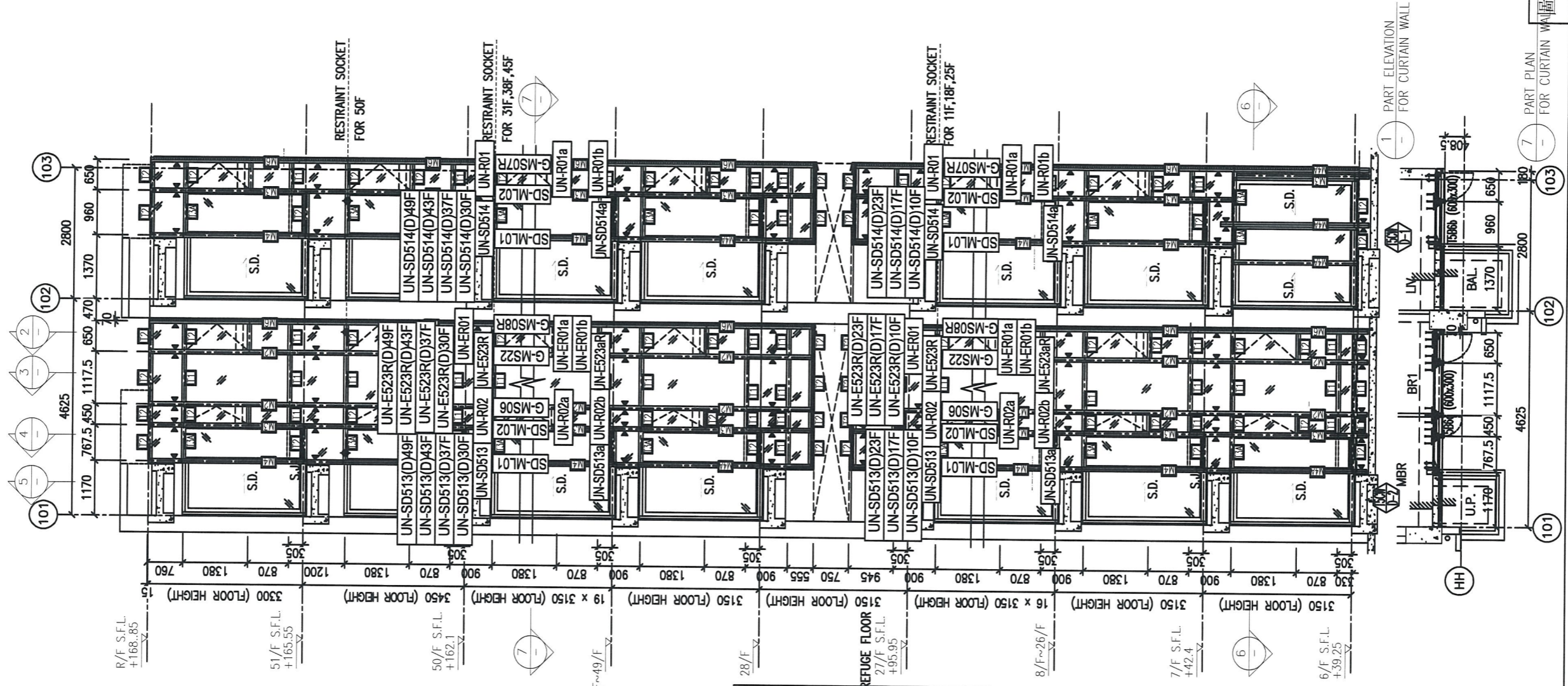
*注意:

- 1: "SD-ML" 開頭代表左SD門位主企料
- 2: "SD-MR" 開頭代表右SD門位主企料
- 3: "G-MS" 開頭代表幕牆位主企料
- 4: "UN-SD" 開頭代表SD門位用主橫料
- 5: "UN-T" 開頭代表窗位用主橫料
- 6: "UN-L" 開頭代表SHL生窗位用主橫料
- 7: "UN-R" 開頭代表SHR生窗位用主橫料
- 8: "UN-E" 開頭代表死牆二合一用主橫料

圖號: 837-CW-2509

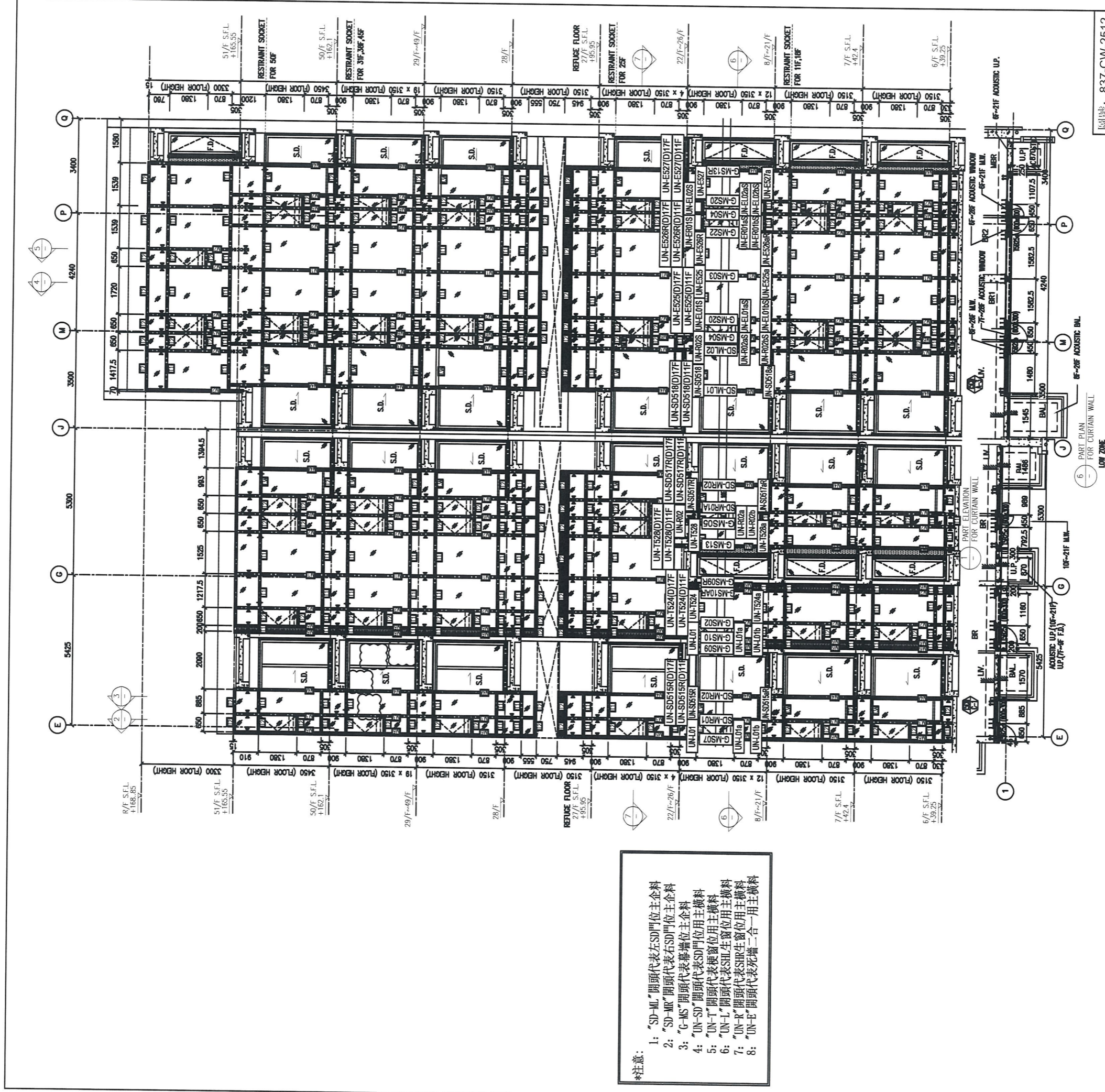


*注意:
 1: "SD-ML"開頭代表左SD門位主企料
 2: "SD-MR"開頭代表右SD門位主企料
 3: "G-MS"開頭代表幕牆位主企料
 4: "UN-SD"開頭代表SD門位用主橫料
 5: "UN-T"開頭代表窗位用主橫料
 6: "UN-L"開頭代表SHL生窗位用主橫料
 7: "UN-R"開頭代表SHR生窗位用主橫料
 8: "UN-E"開頭代表死牆二合一用主橫料



*注意:

- 1: "SD-ML"開頭代表左SD門位主企料
- 2: "SD-MR"開頭代表右SD門位主企料
- 3: "G-MS"開頭代表幕牆主企料
- 4: "UN-SD"開頭代表SD門位用主橫料
- 5: "UN-T"開頭代表樓窗位用主橫料
- 6: "UN-L"開頭代表SHL生窗位用主橫料
- 7: "UN-R"開頭代表SHR生窗位用主橫料
- 8: "UN-E"開頭代表死牆二合一用主橫料



*注意:

- 1: "SD-ML" 開頭代表左SD門位主企料
- 2: "SD-MR" 開頭代表右SD門位主企料
- 3: "G-MS" 開頭代表幕端位主企料
- 4: "UN-SD" 開頭代表SD門位用主機料
- 5: "UN-T" 開頭代表櫃位用主機料
- 6: "UN-L" 開頭代表SHL生窗位用主機料
- 7: "UN-R" 開頭代表SHR生窗位用主機料
- 8: "UN-E" 開頭代表死端二合一用主機料

圖號: 837-CW-2512