

工程指示 / 要求簡箋(E.I.)

工程指示編號：EI / 0212 / 19

修改版次：C

工程編號：J - 837

工程名稱：觀塘裕民坊

工程項目：幕牆 大貨(T3)(標準層 10-25,29-50/F)(死牆二合一款)

收件人：生統/ 永林

發件人：Eric Liu

日期：12/03/2019

要求提供 / 確認 事項：

- | | | |
|------------------------------------|-------------------------------------|-------------------------------|
| <input type="checkbox"/> 初步鋁料 B.M. | <input type="checkbox"/> 加工拆圖，然後生產 | <input type="checkbox"/> 尺寸表 |
| <input type="checkbox"/> 正式鋁料 B.M. | <input type="checkbox"/> 技術上資料 / 指示 | <input type="checkbox"/> 報價 |
| <input type="checkbox"/> 配件 B.M. | <input type="checkbox"/> 樣辦或貨品說明書 | <input type="checkbox"/> 分判合約 |
| <input type="checkbox"/> 其他：_____ | | |

內容：

以免混亂，現整合 EI0155，改用此 EI 為準

請按加工圖生產幕牆鋁料送到地盤安裝(T3)(標準層)(10-25,29-50/F)

請留意：C 版 前版加工圖有誤需修改(轉角企)

1) 此版為死牆二合一修改後的加工圖，包括企橫以及新增配套用料

2) 按 MO 生產(EI9959A)

3) 10-12/F 企料(死牆二合一款)，已在 EI0155 生產，不需重複生產

4) 背板批角、副框、玻璃線要連企橫出貨

謝謝！

請在 2019/ 3 / 28 前完成上列要求。

附： 7 頁圖登，3 頁加工圖

以上項目為：

- 原合約工程包 原合約工程加 / 減賬 新工程報價

原因：-

分發東莞各部門：

- () 生產技術總監 連附件 () 技術部 連附件 () 生產部 連附件 () 機械設計部 連附件
 () 採購部 連附件 () 生產統籌部 連附件
 () 質檢部 連附件 () 會計部 連附件 () 報關組 連附件 () 其他 楊榮輝 連附件

分發其他分判：

- () 王禮秋 連附件

分發香港各部門：

- () 行政部 連附件 () 會計部 連附件 () 統籌部 連附件 () 工程部地盤科文 連附件
 () 採購部 連附件 () QS 部 連附件 () 維修部 連附件 () 其他 _____ 連附件

傳遞編號：

HK0590/19

發件人簽署：

項目經理簽署：

圖則登記表
DRAWING REGISTER

		接收日期 Receiving Date (適用於客戶圖則)							
工程名稱 Project Title:	觀塘裕民坊(T3座)10F~25F,29F~50F	年							
框架式幕牆 (主企+主橫拆圖)		月							
工程編號 Project No:	J-837	日							
分發予 Distributed To		發出日期 Issued Date							
		年	19	19	19	19			
		月	1	02	02	03			
		日	31	18	28	06			
		修訂編號 Revision No.							
圖則編號 Drg. No.	圖則名稱 Drawing Title								
SD-ML01	SD中企(外凹)加工圖	1	-	-	-	-			
SD-ML02	雙生企加工圖	2	-	-	-	-			
SD-ML02A	雙生企加工圖	3	-	-	-	-			
SD-MR01	雙生企加工圖	4	-	-	-	-			
SD-MR02	SD中企(外凹)加工圖	5	-	-	-	-			
SD-MR03	雙生企加工圖	6	-	-	-	-			
SD-MR01Z	轉角企加工圖	7	-	-	-	C			
G-MS02	生梗企加工圖	8	-	-	-	-			
G-MS03	雙梗企加工圖	9	-	-	-	-			
G-MS04	雙生企1加工圖	10	-	-	-	-			
G-MS05	生梗企加工圖	11	-	-	-	-			
G-MS07	雙生企1加工圖	12	-	-	B	-			
G-MS07R	雙生企1加工圖	13	-	-	-	-			
G-MS08	雙生企1加工圖	14	-	-	-	-			
G-MS08R	雙生企1加工圖	15	-	-	-	-			
G-MS09	雙生企1加工圖	16	-	-	-	-			
G-MS10	雙生企1加工圖	17	-	-	-	-			
G-MS09R	雙生企1加工圖	18	-	-	-	-			
G-MS10R	雙生企1加工圖	19	-	-	-	-			
G-MS11	生梗企加工圖	20	-	-	-	-			
G-MS13	生梗企加工圖	21	-	-	-	-			
G-MS13R	生梗企加工圖	22	-	-	-	-			
G-MS20	生梗企加工圖	23	-	-	-	-			
G-MS21	雙生企1加工圖	24	-	-	-	-			
G-MS22	生梗企加工圖	25	-	-	-	-			
G-MS31	生梗企加工圖	26	-	-	B	-			
G-MS32	生梗企加工圖	27	-	-	B	-			
UN-SD301	SD門頂橫(SD門用)	28	-	-	-	-			
UN-SD301-1	SD門頂橫(SD門用)數據表	29	-	A	-	-			

圖則登記表
DRAWING REGISTER

		接收日期 Receiving Date (適用於客戶圖則)							
工程名稱 Project Title:	觀塘裕民坊(T3座)10F~25F,29F~50F	年							
	框架式幕牆 (主企+主橫拆圖)	月							
工程編號 Project No:	J-837	日							
	分發予 Distributed To	發出日期 Issued Date							
		年	19	19	19	19			
		月	1	02	02	03			
		日	31	18	28	06			
		修訂編號 Revision No.							
圖則編號 Drg. No.	圖則名稱 Drawing Title	30	-	-	-	-			
UN-SD301(D)	SD門頂橫 (吊船碼用)	31	-	A	-	-			
UN-SD301(D)-1	SD門頂橫 (吊船碼用) 數據表	32	-	-	-	-			
UN-SD301a	生梗橫料 (SD門用)	33	-	-	B	-			
UN-SD301a-1	生梗橫料 (SD門用) 數據表	34	-	-	-	-			
UN-SD302R	SD門頂橫 (SD門用)	35	-	A	-	-			
UN-SD302R-1	SD門頂橫 (SD門用) 數據表	36	-	-	-	-			
UN-SD302R(D)	SD門頂橫 (吊船碼用)	37	-	A	-	-			
UN-SD302R(D)-1	SD門頂橫 (吊船碼用) 數據表	38	-	-	-	-			
UN-SD302aR	生梗橫料 (SD門用)	39	-	-	B	-			
UN-SD302aR-1	生梗橫料 (SD門用) 數據表	40	-	A	-	-			
UN-SD310R	SD門頂橫 (SD門用)	41	-	A	-	-			
UN-SD310R (D)	SD門頂橫 (吊船碼用)	42	-	-	-	-			
UN-SD310aR	生梗橫料 (SD門用)	43	-	A	-	-			
UN-L01	生梗橫料 (生窗用)	44	-	-	-	-			
UN-L01a	生梗橫料 (生窗用)	45	-	A	-	-			
UN-L02	生梗橫料 (生窗用)	46	-	-	-	-			
UN-L02a	生梗橫料 (生窗用)	47	-	A	-	-			
UN-L02S	生梗橫料 (生窗用)	48	-	-	-	-			
UN-L02aS	生梗橫料 (生窗用)	49	-	A	-	-			
UN-R01	生梗橫料 (生窗用)	50	-	-	-	-			
UN-R01a	生梗橫料 (生窗用)	51	-	A	-	-			
UN-R01S	生梗橫料 (生窗用)	52	-	-	-	-			
UN-R01aS	生梗橫料 (生窗用)	53	-	A	-	-			
UN-R02	生梗橫料 (生窗用)	54	-	-	-	-			
UN-R02a	生梗橫料 (生窗用)	55	-	-	-	-			
UN-EL01	生梗橫料 (生窗用)	56	-	-	-	-			
UN-EL01a	生梗橫料 (生窗用)	57	-	-	-	-			
UN-EL01R	生梗橫料 (生窗用)	58	-	-	-	-			
UN-EL01aR	生梗橫料 (生窗用)								

圖則登記表
DRAWING REGISTER

		接收日期 Receiving Date (適用於客戶圖則)							
工程名稱 Project Title:	觀塘裕民坊(T3座)10F~25F,29F~50F	年							
框架式幕墙 (主企+主橫拆圖)		月							
工程編號 Project No:	J-837	日							
分發予 Distributed To		發出日期 Issued Date							
		年	19	19	19	19			
		月	1	02	02	03			
		日	31	18	28	06			
		修訂編號 Revision No.							
圖則編號 Drg. No.	圖則名稱 Drawing Title								
UN-EL01S	生梗橫料 (生窗用)	59	-	-	-	-			
UN-EL01aS	生梗橫料 (生窗用)	60	-	-	-	-			
UN-EL01RS	生梗橫料 (生窗用)	61	-	-	-	-			
UN-EL01aRS	生梗橫料 (生窗用)	62	-	-	-	-			
UN-EL02	生梗橫料 (生窗用)	63	-	-	-	-			
UN-EL02a	生梗橫料 (生窗用)	64	-	-	-	-			
UN-EL02R	生梗橫料 (生窗用)	65	-	-	-	-			
UN-EL02aR	生梗橫料 (生窗用)	66	-	-	-	-			
UN-EL02S	生梗橫料 (生窗用)	67	-	-	-	-			
UN-EL02aS	生梗橫料 (生窗用)	68	-	-	-	-			
UN-ER01	生梗橫料 (生窗用)	69	-	-	-	-			
UN-ER01a	生梗橫料 (生窗用)	70	-	-	-	-			
UN-ER01S	生梗橫料 (生窗用)	71	-	-	-	-			
UN-ER01aS	生梗橫料 (生窗用)	72	-	-	-	-			
UN-ER01RS	生梗橫料 (生窗用)	73	-	-	-	-			
UN-ER01aRS	生梗橫料 (生窗用)	74	-	-	-	-			
UN-ER02	生梗橫料 (生窗用)	75	-	-	-	-			
UN-ER02a	生梗橫料 (生窗用)	76	-	-	-	-			
UN-ER02R	生梗橫料 (生窗用)	77	-	-	-	-			
UN-ER02aR	生梗橫料 (生窗用)	78	-	-	-	-			
UN-ER02RS	生梗橫料 (生窗用)	79	-	-	-	-			
UN-ER02aRS	生梗橫料 (生窗用)	80	-	-	-	-			
UN-ER16	生梗橫料 (生窗用)	81	-	-	-	-			
UN-ER16a	生梗橫料 (生窗用)	82	-	-	-	-			
UN-T301	雙梗橫料 (外凸) (梗窗用)	83	-	-	-	-			
UN-T301-1	雙梗橫料 (外凸) (梗窗用) 數據表	84	-	A	-	-			
UN-T301(D)	雙梗橫料 (外凸) (吊船碼用)	85	-	-	B	-			
UN-T301(D)-1	雙梗橫料 (外凸) (吊船碼用)數據表	86	-	A	-	-			
UN-T301a	雙梗橫料 (外凸) (梗窗用)	87	-	-	-	-			

圖則登記表
DRAWING REGISTER

		接收日期 Receiving Date (適用於客戶圖則)							
工程名稱 Project Title:	觀塘裕民坊(T3座)10F~25F,29F~50F	年							
框架式幕牆 (主企+主橫拆圖)		月							
工程編號 Project No:	J-837	日							
分發予 Distributed To		發出日期 Issued Date							
		年	19	19	19	19			
		月	1	02	02	03			
		日	31	18	28	06			
		修訂編號 Revision No.							
圖則編號 Drg. No.	圖則名稱 Drawing Title								
UN-T301a-1	雙梗橫料 (外凸) (梗窗用)數據表	88	-	-	-	-			
UN-E312	雙梗橫料 (外凸)	89	-	A	-	-			
UN-E312(D)	雙梗橫料 (外凸) (吊船碼用)	90	-	A	-	-			
UN-E312a	雙梗橫料 (外凸)	91	-	-	-	-			
UN-E301	雙梗橫料 (外凸)	92	-	-	-	-			
UN-E301-1	雙梗橫料 (外凸) 數據表	93	-	-	-	-			
UN-E301(D)	雙梗橫料 (外凸) (吊船碼用)	94	-	-	-	-			
UN-E301(D)-1	雙梗橫料 (外凸) (吊船碼用) 數據表	95	-	-	-	-			
UN-E301a	雙梗橫料 (外凸)	96	-	-	-	-			
UN-E301a-1	雙梗橫料 (外凸) 數據表	97	-	-	-	-			
UN-E302R	雙梗橫料 (外凸)	98	-	-	-	-			
UN-E302R-1	雙梗橫料 (外凸) 數據表	99	-	A	-	-			
UN-E302R(D)	雙梗橫料 (外凸) (吊船碼用)	100	-	-	-	-			
UN-E302R(D)-1	雙梗橫料 (外凸) (吊船碼用) 數據表	101	-	A	-	-			
UN-E302aR	雙梗橫料 (外凸)	102	-	-	B	-			
UN-E302aR-1	雙梗橫料 (外凸) 數據表	103	-	-	B	-			
UN-E310W	雙梗橫料 (外凸)	104	-	-	-	-			
UN-E310W-1	雙梗橫料 (外凸) 數據表	105	-	-	-	-			
UN-E310W(D)	雙梗橫料 (外凸) (吊船碼用)	106	-	-	-	-			
UN-E310W(D)-1	雙梗橫料 (外凸) (吊船碼用) 數據表	107	-	-	-	-			
UN-E310aW	雙梗橫料 (外凸)	108	-	-	-	-			
UN-E310aW-1	雙梗橫料 (外凸) 數據表	109	-	-	-	-			
UN-L01b	雙梗橫料 (外凸)	110	-	-	-	-			
UN-L01b-1	雙梗橫料 (外凸) 數據表	111	-	-	-	-			
UN-L02b	雙梗橫料 (外凸)	112	-	-	-	-			
UN-L02bS	雙梗橫料 (外凸)	113	-	-	-	-			
UN-R01b	雙梗橫料 (外凸)	114	-	-	-	-			
UN-R01b-1	雙梗橫料 (外凸) 數據表	115	-	-	B	-			
UN-R01bS	雙梗橫料 (外凸)	116	-	-	-	-			

圖則登記表
DRAWING REGISTER

		接收日期 Receiving Date (適用於客戶圖則)			
工程名稱 Project Title:	觀塘裕民坊(T3座)10F~25F,29F~50F	年			
框架式幕牆 (主企+主橫拆圖)		月			
工程編號 Project No:	J-837	日			
分發予 Distributed To		發出日期 Issued Date			
		19	19	19	19
		1	02	02	03
		31	18	28	06
		修訂編號 Revision No.			
圖則編號 Drg. No.	圖則名稱 Drawing Title				
UN-R02b	雙梗橫料 (外凸)	117	-	-	-
UN-EL01b	雙梗橫料 (外凸)	118	-	-	-
UN-EL01b-1	雙梗橫料 (外凸) 數據表	119	-	-	-
UN-EL01bR	雙梗橫料 (外凸)	120	-	-	-
UN-EL01bR-1	雙梗橫料 (外凸) 數據表	121	-	-	-
UN-EL01bS	雙梗橫料 (外凸)	122	-	-	-
UN-EL01bS-1	雙梗橫料 (外凸) 數據表	123	-	-	-
UN-EL01bRS	雙梗橫料 (外凸)	124	-	-	-
UN-EL01bRS-1	雙梗橫料 (外凸) 數據表	125	-	-	-
UN-EL02b	雙梗橫料 (外凸)	126	-	-	-
UN-EL02b-1	雙梗橫料 (外凸) 數據表	127	-	-	-
UN-EL02bR	雙梗橫料 (外凸)	128	-	-	-
UN-EL02bR-1	雙梗橫料 (外凸) 數據表	129	-	-	-
UN-EL02bS	雙梗橫料 (外凸)	130	-	-	-
UN-EL02bS-1	雙梗橫料 (外凸) 數據表	131	-	-	-
UN-ER01b	雙梗橫料 (外凸)	132	-	-	-
UN-ER01b-1	雙梗橫料 (外凸) 數據表	133	-	-	-
UN-ER01bS	雙梗橫料 (外凸)	134	-	-	-
UN-ER01bS-1	雙梗橫料 (外凸) 數據表	135	-	-	-
UN-ER01bRS	雙梗橫料 (外凸)	136	-	-	-
UN-ER01bRS-1	雙梗橫料 (外凸) 數據表	137	-	-	-
UN-ER02b	雙梗橫料 (外凸)	138	-	-	B
UN-ER02b-1	雙梗橫料 (外凸) 數據表	139	-	-	-
UN-ER02bR	雙梗橫料 (外凸)	140	-	-	-
UN-ER02bR-1	雙梗橫料 (外凸) 數據表	141	-	-	-
UN-ER02bRS	雙梗橫料 (外凸)	142	-	-	B
UN-ER02bRS-1	雙梗橫料 (外凸) 數據表	143	-	-	-
UN-ER16b	雙梗橫料 (外凸)	144	-	-	-
ZS-U01	SD中柱底座	145	-	-	-

圖則登記表
DRAWING REGISTER

工程名稱 Project Title:		觀塘裕民坊(T3座)10F~25F,29F~50F		接收日期 Receiving Date (適用於客戶圖則)									
工程編號 Project No:		J-837		發出日期 Issued Date									
分發予 Distributed To				19	19	19	19						
				1	02	02	03						
				31	18	28	06						
圖則編號 Drg. No.	圖則名稱 Drawing Title			修訂編號 Revision No.									
ZS-U01R	SD中柱底座	146	-	-	-	-							
TD-M05	SD中柱底座	147	-	-	-	-							
TD-M05R	SD中柱底座	148	-	-	-	-							
UN-SE1	雙生托	149	-	-	-	-							
UN-SE1R	雙生托	150	-	-	-	-							
LJ-C01	鋁角加工圖	151	-	-	-	-							
LJ-C01R	鋁角加工圖	152	-	-	-	-							
LJ-C02	鋁角加工圖	153	-	-	-	-							
LJ-C02R	鋁角加工圖	154	-	-	-	-							
LJ-C03	鋁角加工圖	155	-	-	-	-							
LJ-C03R	鋁角加工圖	156	-	-	-	-							
FD-L01	鋁角加工圖	157	-	-	-	-							
FD-L01R	鋁角加工圖	158	-	-	-	-							
SZ-Y01	鋁角加工圖	159	-	A	-	-							
SZ-Y01R	鋁角加工圖	160	-	A	-	-							
SZ-Y02	鋁角加工圖	161	-	-	-	-							
ZS-X01	轉角企外蓋	162	-	-	-	C							
ZS-Y01	轉角室內蓋托角	163	-	-	-	-							
ZS-Y01a	轉角室內蓋	164	-	-	-	-							
SC-BL01	30*30*6鋁角	165	-	-	-	-							
SC-BL02	30*30*6鋁角	166	-	-	-	-							
SC-BL03	30*30*6鋁角	167	-	-	-	-							
SC-BL04	30*30*6鋁角	168	-	-	-	-							
SC-AL03	30*30*6鋁角	169	-	-	-	-							
SC-AL04	30*30*3鋁角	170	-	-	-	-							
SC-AL05	鋁巴加工圖	171	-	-	-	-							
Z-A01	Z字碼	172	-	-	-	-							
UN-LC1	欄河槽加工圖	173	-	-	-	-							
UN-LC2	欄河槽加工圖	174	-	-	-	-							

圖則登記表
DRAWING REGISTER

				接收日期 Receiving Date (適用於客戶圖則)					
工程名稱 Project Title:	觀塘裕民坊(T3座)10F~25F,29F~50F	年	月	日					
框架式幕墙 (主企+主橫拆圖)									
工程編號 Project No:	J-837	年	月	日	發出日期 Issued Date				
分發予 Distributed To					19	19	19	19	
		1	02	02	03				
		31	18	28	06				
圖則編號 Drg. No.	圖則名稱 Drawing Title	修訂編號 Revision No.							
SC-AL02	鋁角加工圖	175	-	-	-				
W-TX1	雙梗企套心	176	-	-	-				
W-TX2	生梗企套心	177	-	-	-				
W-TX2R	生梗企套心	178	-	-	-				
W-TX3	雙生企套心	179	-	-	-				
W-TX4	轉角企套心	180	-	-	-	C			
CW-JT01	膠條安裝位置圖	181	-	-	-				
CW-JT02	膠條安裝位置圖	182	-	-	-				
J837-CW-2301	安裝位置圖	183	-	-	-				
J837-CW-2302	安裝位置圖	184	-	-	-				
J837-CW-2303	安裝位置圖	185	-	-	-				
J837-CW-2304	安裝位置圖	186	-	-	-				
J837-CW-2305	安裝位置圖	187	-	-	-				
J837-CW-2306	安裝位置圖	188	-	-	-				
J837-CW-2307	安裝位置圖	189	-	-	-				
J837-CW-2308	安裝位置圖	190	-	-	-				
J837-CW-2309	安裝位置圖	191	-	-	-				
J837-CW-2310	安裝位置圖	192	-	-	-				
J837-CW-2311	安裝位置圖	193	-	-	-				
J837-CW-2312	安裝位置圖	194	-	-	-				

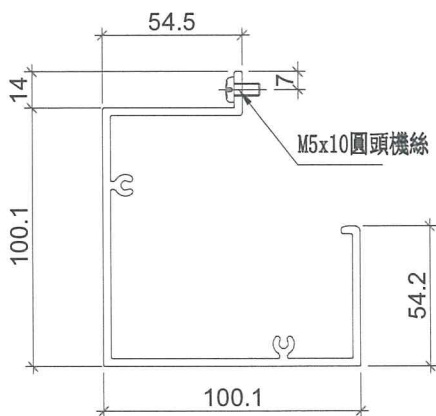
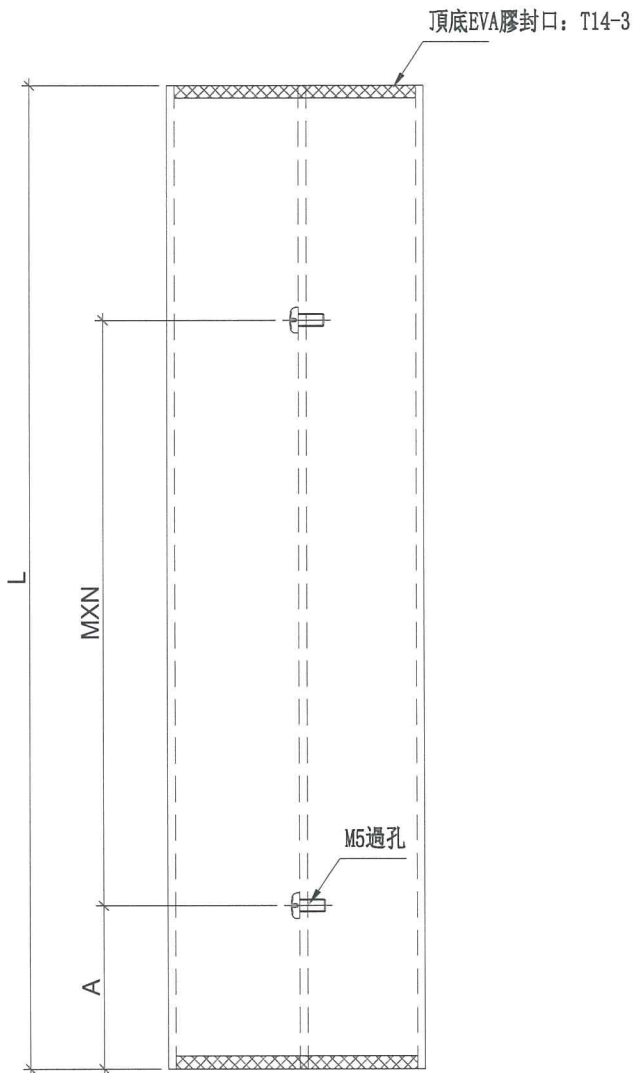


美特鋁質 有限公司
MIDI Aluminium Fabricator Ltd.

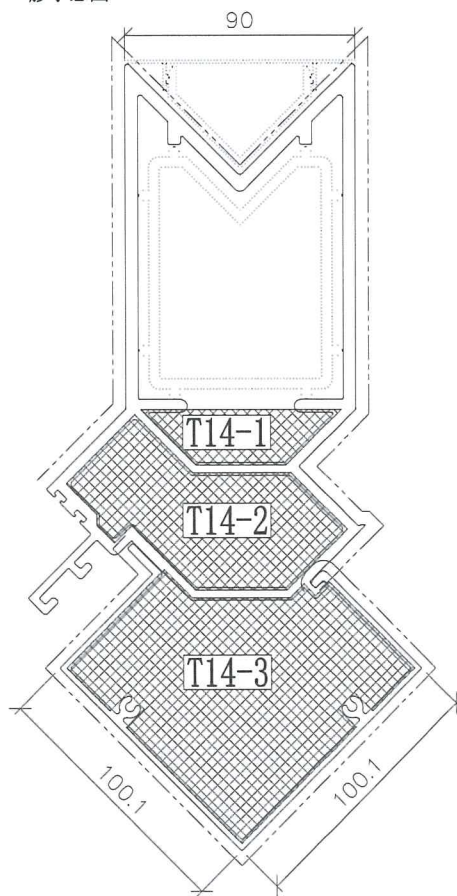
物料編號	L	層數	每層	數量	MXN	A	分格尺寸	位置		
ZS-X01	899	33	1	33	280	X	3	29.5	900	T3CW-H-2
ZS-X02	2249	33	1	33	270	X	8	44.5	2250	T3CW-H-2

工程號	J-837	地盤	觀塘裕民坊
-----	-------	----	-------

工廠用



EVA膠示意圖:



名稱	轉角企外蓋	制圖	陳俊賢	2018.09.18	修改	C		
材料	X85569	復核	謝永林	2018.10.11	日期	2019.03.06		
顏色	EC-DG-S332054 (3塗)	批准			圖號	ZS-X01		



美特鋁質 有限公司
MIDI Aluminium Fabricator Ltd.

數量

位置

33

轉角企用套芯

共計:33層, 一層用1支

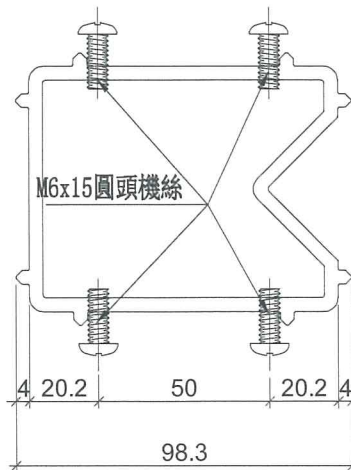
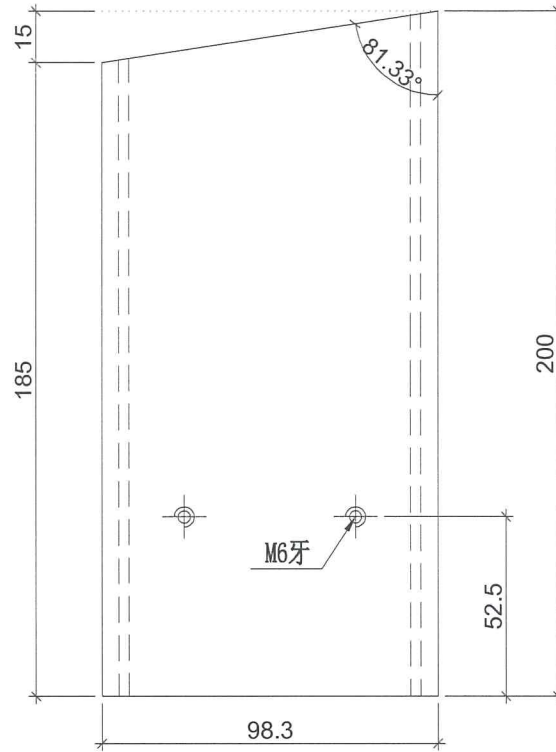
工程號

J-837

地盤

觀塘裕民坊

工廠用



名稱	轉角企套心	制圖	陳俊賢	2018.12.10	修改	C		
材料	X85568	復核	謝永林	2019.01.10	日期	2019.03.06		
顏色	MILL	批准			圖號	W-TX4		