



工程指示 / 要求簡箋(E.I.)

工程指示編號：EI / 0212 / 19

修改版次：A

工程編號：J - 837

工程名稱：觀塘裕民坊

工程項目：幕牆 大貨(T3)(標準層 10-25,29-50/F)(死牆二合一款)

收件人：生統/ 永林

發件人：Eric Liu

日期：22/02/2019

要求提供 / 確認 事項：

- ( ) 初步鋁料 B.M.                      ( ) 加工拆圖，然後生產                      ( ) 尺寸表
- ( ) 正式鋁料 B.M.                      ( ) 技術上資料 / 指示                      ( ) 報價
- ( ) 配件 B.M.                            ( ) 樣辦或貨品說明書                      ( ) 分判合約
- ( ) 其他：\_\_\_\_\_

內容：

以免混亂，現整合 EI0155，改用此 EI 為準

請按加工圖生產幕牆鋁料送到地盤安裝(T3)(標準層)(10-25,29-50/F)

請留意：A 版 修改單玻插線編用

1) 此版為死牆二合一修改後的加工圖，包括企橫以及新增配套用料

2) 按 MO 生產(EI9959A)

3) 10-12/F 企料(死牆二合一款)，已在 EI0155 生產，不需重複生產

4) 背板批角、副框、玻璃線要連企橫出貨

謝謝！

請在 2019/ 2 / 28 前完成上列要求。

附： 7 頁圖登，28 頁加工圖

以上項目為：

- 原合約工程包                       原合約工程加 / 減賬                       新工程報價

原因：-

分發東莞各部門：

- ( ) 生產技術總監  連附件    ( ) 技術部  連附件    ( ) 生產部  連附件    ( ) 機械設計部  連附件
- ( ) 採購部  連附件    ( ) 生產統籌部  連附件
- ( ) 質檢部  連附件    ( ) 會計部  連附件    ( ) 報關組  連附件    ( ) 其他 楊榮輝  連附件

分發其他分判：

- ( ) 王禮秋  連附件

分發香港各部門：

- ( ) 行政部  連附件    ( ) 會計部  連附件    ( ) 統籌部  連附件    ( ) 工程部地盤科文  連附件
- ( ) 採購部  連附件    ( ) QS 部  連附件    ( ) 維修部  連附件    ( ) 其他 \_\_\_\_\_  連附件

傳遞編號：

發件人簽署：

HK 0452 / 19

項目經理簽署：

*(Handwritten signatures)*

**圖則登記表**  
DRAWING REGISTER

		接收日期 Receiving Date (適用於客戶圖則)					
工程名稱 Project Title:	觀塘裕民坊(T3座)10F~25F,29F~50F	年					
框架式幕牆 (主企+主橫拆圖)		月					
工程編號 Project No:	J-837	日					
分發予 Distributed To		發出日期 Issued Date					
		年	19	19			
		月	1	02			
		日	31	18			
圖則編號 Drg. No.	圖則名稱 Drawing Title	修訂編號 Revision No.					
SD-ML01	SD中企(外凹)加工圖	1	-	-			
SD-ML02	雙生企加工圖	2	-	-			
SD-ML02A	雙生企加工圖	3	-	-			
SD-MR01	雙生企加工圖	4	-	-			
SD-MR02	SD中企(外凹)加工圖	5	-	-			
SD-MR03	雙生企加工圖	6	-	-			
SD-MR01Z	轉角企加工圖	7	-	-			
G-MS02	生梗企加工圖	8	-	-			
G-MS03	雙梗企加工圖	9	-	-			
G-MS04	雙生企1加工圖	10	-	-			
G-MS05	生梗企加工圖	11	-	-			
G-MS07	雙生企1加工圖	12	-	-			
G-MS07R	雙生企1加工圖	13	-	-			
G-MS08	雙生企1加工圖	14	-	-			
G-MS08R	雙生企1加工圖	15	-	-			
G-MS09	雙生企1加工圖	16	-	-			
G-MS10	雙生企1加工圖	17	-	-			
G-MS09R	雙生企1加工圖	18	-	-			
G-MS10R	雙生企1加工圖	19	-	-			
G-MS11	生梗企加工圖	20	-	-			
G-MS13	生梗企加工圖	21	-	-			
G-MS13R	生梗企加工圖	22	-	-			
G-MS20	生梗企加工圖	23	-	-			
G-MS21	雙生企1加工圖	24	-	-			
G-MS22	生梗企加工圖	25	-	-			
G-MS31	生梗企加工圖	26	-	-			
G-MS32	生梗企加工圖	27	-	-			
UN-SD301	SD門頂橫(SD門用)	28	-	-			
UN-SD301-1	SD門頂橫(SD門用)數據表	29	-	A			

**圖則登記表**  
DRAWING REGISTER

		接收日期 Receiving Date (適用於客戶圖則)									
工程名稱 Project Title:	觀塘裕民坊(T3座)10F~25F,29F~50F	年									
框架式幕牆 (主企+主橫拆圖)		月									
工程編號 Project No:	J-837	日									
分發予 Distributed To		發出日期 Issued Date									
		年	19	19							
		月	1	02							
		日	31	18							
圖則編號 Drg. No.	圖則名稱 Drawing Title		修訂編號 Revision No.								
UN-SD301(D)	SD門頂橫 (吊船碼用)	30	-	-							
UN-SD301(D)-1	SD門頂橫 (吊船碼用) 數據表	31	-	A							
UN-SD301a	生梗橫料 (SD門用)	32	-	-							
UN-SD301a-1	生梗橫料 (SD門用) 數據表	33	-	-							
UN-SD302R	SD門頂橫 (SD門用)	34	-	-							
UN-SD302R-1	SD門頂橫 (SD門用) 數據表	35	-	A							
UN-SD302R(D)	SD門頂橫 (吊船碼用)	36	-	-							
UN-SD302R(D)-1	SD門頂橫 (吊船碼用) 數據表	37	-	A							
UN-SD302aR	生梗橫料 (SD門用)	38	-	-							
UN-SD302aR-1	生梗橫料 (SD門用) 數據表	39	-	-							
UN-SD310R	SD門頂橫 (SD門用)	40	-	A							
UN-SD310R (D)	SD門頂橫 (吊船碼用)	41	-	A							
UN-SD310aR	生梗橫料 (SD門用)	42	-	-							
UN-L01	生梗橫料 (生窗用)	43	-	A							
UN-L01a	生梗橫料 (生窗用)	44	-	-							
UN-L02	生梗橫料 (生窗用)	45	-	A							
UN-L02a	生梗橫料 (生窗用)	46	-	-							
UN-L02S	生梗橫料 (生窗用)	47	-	A							
UN-L02aS	生梗橫料 (生窗用)	48	-	-							
UN-R01	生梗橫料 (生窗用)	49	-	A							
UN-R01a	生梗橫料 (生窗用)	50	-	-							
UN-R01S	生梗橫料 (生窗用)	51	-	A							
UN-R01aS	生梗橫料 (生窗用)	52	-	-							
UN-R02	生梗橫料 (生窗用)	53	-	A							
UN-R02a	生梗橫料 (生窗用)	54	-	-							
UN-EL01	生梗橫料 (生窗用)	55	-	-							
UN-EL01a	生梗橫料 (生窗用)	56	-	-							
UN-EL01R	生梗橫料 (生窗用)	57	-	-							
UN-EL01aR	生梗橫料 (生窗用)	58	-	-							

**圖則登記表**  
DRAWING REGISTER

		接收日期 Receiving Date (適用於客戶圖則)										
工程名稱 Project Title:	觀塘裕民坊(T3座)10F~25F,29F~50F	年										
	框架式幕牆 (主企+主橫拆圖)	月										
工程編號 Project No:	J-837	日										
分發予 Distributed To		發出日期 Issued Date										
		年	19	19								
		月	1	02								
		日	31	18								
圖則編號 Drg. No.	圖則名稱 Drawing Title		修訂編號 Revision No.									
UN-EL01S	生梗橫料 (生窗用)	59	-	-								
UN-EL01aS	生梗橫料 (生窗用)	60	-	-								
UN-EL01RS	生梗橫料 (生窗用)	61	-	-								
UN-EL01aRS	生梗橫料 (生窗用)	62	-	-								
UN-EL02	生梗橫料 (生窗用)	63	-	-								
UN-EL02a	生梗橫料 (生窗用)	64	-	-								
UN-EL02R	生梗橫料 (生窗用)	65	-	-								
UN-EL02aR	生梗橫料 (生窗用)	66	-	-								
UN-EL02S	生梗橫料 (生窗用)	67	-	-								
UN-EL02aS	生梗橫料 (生窗用)	68	-	-								
UN-ER01	生梗橫料 (生窗用)	69	-	-								
UN-ER01a	生梗橫料 (生窗用)	70	-	-								
UN-ER01S	生梗橫料 (生窗用)	71	-	-								
UN-ER01aS	生梗橫料 (生窗用)	72	-	-								
UN-ER01RS	生梗橫料 (生窗用)	73	-	-								
UN-ER01aRS	生梗橫料 (生窗用)	74	-	-								
UN-ER02	生梗橫料 (生窗用)	75	-	-								
UN-ER02a	生梗橫料 (生窗用)	76	-	-								
UN-ER02R	生梗橫料 (生窗用)	77	-	-								
UN-ER02aR	生梗橫料 (生窗用)	78	-	-								
UN-ER02RS	生梗橫料 (生窗用)	79	-	-								
UN-ER02aRS	生梗橫料 (生窗用)	80	-	-								
UN-ER16	生梗橫料 (生窗用)	81	-	-								
UN-ER16a	生梗橫料 (生窗用)	82	-	-								
UN-T301	雙梗橫料 (外凸) (梗窗用)	83	-	-								
UN-T301-1	雙梗橫料 (外凸) (梗窗用) 數據表	84	-	A								
UN-T301(D)	雙梗橫料 (外凸) (吊船碼用)	85	-	-								
UN-T301(D)-1	雙梗橫料 (外凸) (吊船碼用)數據表	86	-	A								
UN-T301a	雙梗橫料 (外凸) (梗窗用)	87	-	-								

**圖則登記表**  
DRAWING REGISTER

		接收日期 Receiving Date (適用於客戶圖則)										
工程名稱 Project Title:	觀塘裕民坊(T3座)10F~25F,29F~50F	年										
	框架式幕牆 (主企+主橫拆圖)	月										
工程編號 Project No:	J-837	日										
分發予 Distributed To		發出日期 Issued Date										
		年	19	19								
		月	1	02								
		日	31	18								
圖則編號 Drg. No.	圖則名稱 Drawing Title		修訂編號 Revision No.									
UN-T301a-1	雙梗橫料 (外凸) (梗窗用)數據表	88	-	-								
UN-E312	雙梗橫料 (外凸)	89	-	A								
UN-E312(D)	雙梗橫料 (外凸) (吊船碼用)	90	-	A								
UN-E312a	雙梗橫料 (外凸)	91	-	-								
UN-E301	雙梗橫料 (外凸)	92	-	-								
UN-E301-1	雙梗橫料 (外凸) 數據表	93	-	-								
UN-E301(D)	雙梗橫料 (外凸) (吊船碼用)	94	-	-								
UN-E301(D)-1	雙梗橫料 (外凸) (吊船碼用) 數據表	95	-	-								
UN-E301a	雙梗橫料 (外凸)	96	-	-								
UN-E301a-1	雙梗橫料 (外凸) 數據表	97	-	-								
UN-E302R	雙梗橫料 (外凸)	98	-	-								
UN-E302R-1	雙梗橫料 (外凸) 數據表	99	-	A								
UN-E302R(D)	雙梗橫料 (外凸) (吊船碼用)	100	-	-								
UN-E302R(D)-1	雙梗橫料 (外凸) (吊船碼用) 數據表	101	-	A								
UN-E302aR	雙梗橫料 (外凸)	102	-	-								
UN-E302aR-1	雙梗橫料 (外凸) 數據表	103	-	-								
UN-E310W	雙梗橫料 (外凸)	104	-	-								
UN-E310W-1	雙梗橫料 (外凸) 數據表	105	-	-								
UN-E310W(D)	雙梗橫料 (外凸) (吊船碼用)	106	-	-								
UN-E310W(D)-1	雙梗橫料 (外凸) (吊船碼用) 數據表	107	-	-								
UN-E310aW	雙梗橫料 (外凸)	108	-	-								
UN-E310aW-1	雙梗橫料 (外凸) 數據表	109	-	-								
UN-L01b	雙梗橫料 (外凸)	110	-	-								
UN-L01b-1	雙梗橫料 (外凸) 數據表	111	-	-								
UN-L02b	雙梗橫料 (外凸)	112	-	-								
UN-L02bS	雙梗橫料 (外凸)	113	-	-								
UN-R01b	雙梗橫料 (外凸)	114	-	-								
UN-R01b-1	雙梗橫料 (外凸) 數據表	115	-	-								
UN-R01bS	雙梗橫料 (外凸)	116	-	-								

**圖則登記表**  
DRAWING REGISTER

		接收日期 Receiving Date (適用於客戶圖則)										
工程名稱 Project Title:	觀塘裕民坊(T3座)10F~25F,29F~50F	年										
	框架式幕牆 (主企+主橫拆圖)	月										
工程編號 Project No:	J-837	日										
分發予 Distributed To		發出日期 Issued Date										
		年	19	19								
		月	1	02								
		日	31	18								
圖則編號 Drg. No.	圖則名稱 Drawing Title		修訂編號 Revision No.									
UN-R02b	雙梗橫料 (外凸)	117	-	-								
UN-EL01b	雙梗橫料 (外凸)	118	-	-								
UN-EL01b-1	雙梗橫料 (外凸) 數據表	119	-	-								
UN-EL01bR	雙梗橫料 (外凸)	120	-	-								
UN-EL01bR-1	雙梗橫料 (外凸) 數據表	121	-	-								
UN-EL01bS	雙梗橫料 (外凸)	122	-	-								
UN-EL01bS-1	雙梗橫料 (外凸) 數據表	123	-	-								
UN-EL01bRS	雙梗橫料 (外凸)	124	-	-								
UN-EL01bRS-1	雙梗橫料 (外凸) 數據表	125	-	-								
UN-EL02b	雙梗橫料 (外凸)	126	-	-								
UN-EL02b-1	雙梗橫料 (外凸) 數據表	127	-	-								
UN-EL02bR	雙梗橫料 (外凸)	128	-	-								
UN-EL02bR-1	雙梗橫料 (外凸) 數據表	129	-	-								
UN-EL02bS	雙梗橫料 (外凸)	130	-	-								
UN-EL02bS-1	雙梗橫料 (外凸) 數據表	131	-	-								
UN-ER01b	雙梗橫料 (外凸)	132	-	-								
UN-ER01b-1	雙梗橫料 (外凸) 數據表	133	-	-								
UN-ER01bS	雙梗橫料 (外凸)	134	-	-								
UN-ER01bS-1	雙梗橫料 (外凸) 數據表	135	-	-								
UN-ER01bRS	雙梗橫料 (外凸)	136	-	-								
UN-ER01bRS-1	雙梗橫料 (外凸) 數據表	137	-	-								
UN-ER02b	雙梗橫料 (外凸)	138	-	-								
UN-ER02b-1	雙梗橫料 (外凸) 數據表	139	-	-								
UN-ER02bR	雙梗橫料 (外凸)	140	-	-								
UN-ER02bR-1	雙梗橫料 (外凸) 數據表	141	-	-								
UN-ER02bRS	雙梗橫料 (外凸)	142	-	-								
UN-ER02bRS-1	雙梗橫料 (外凸) 數據表	143	-	-								
UN-ER16b	雙梗橫料 (外凸)	144	-	-								
ZS-U01	SD中柱底座	145	-	-								

**圖則登記表**  
DRAWING REGISTER

		接收日期 Receiving Date (適用於客戶圖則)										
工程名稱 Project Title:	觀塘裕民坊(T3座)10F~25F,29F~50F	年										
框架式幕牆 (主企+主橫拆圖)		月										
工程編號 Project No:	J-837	日										
分發予 Distributed To		發出日期 Issued Date										
		年	19	19								
		月	1	02								
		日	31	18								
圖則編號 Drg. No.	圖則名稱 Drawing Title		修訂編號 Revision No.									
ZS-U01R	SD中柱底座	146	-	-								
TD-M05	SD中柱底座	147	-	-								
TD-M05R	SD中柱底座	148	-	-								
UN-SE1	雙生托	149	-	-								
UN-SE1R	雙生托	150	-	-								
LJ-C01	鋁角加工圖	151	-	-								
LJ-C01R	鋁角加工圖	152	-	-								
LJ-C02	鋁角加工圖	153	-	-								
LJ-C02R	鋁角加工圖	154	-	-								
LJ-C03	鋁角加工圖	155	-	-								
LJ-C03R	鋁角加工圖	156	-	-								
FD-L01	鋁角加工圖	157	-	-								
FD-L01R	鋁角加工圖	158	-	-								
SZ-Y01	鋁角加工圖	159	-	A								
SZ-Y01R	鋁角加工圖	160	-	A								
SZ-Y02	鋁角加工圖	161	-	-								
ZS-X01	轉角企外蓋	162	-	-								
ZS-Y01	轉角室內蓋托角	163	-	-								
ZS-Y01a	轉角室內蓋	164	-	-								
SC-BL01	30*30*6鋁角	165	-	-								
SC-BL02	30*30*6鋁角	166	-	-								
SC-BL03	30*30*6鋁角	167	-	-								
SC-BL04	30*30*6鋁角	168	-	-								
SC-AL03	30*30*6鋁角	169	-	-								
SC-AL04	30*30*3鋁角	170	-	-								
SC-AL05	鋁巴加工圖	171	-	-								
Z-A01	Z字碼	172	-	-								
UN-LC1	欄河槽加工圖	173	-	-								
UN-LC2	欄河槽加工圖	174	-	-								

圖則登記表  
DRAWING REGISTER

工程名稱 Project Title:		年	接收日期 Receiving Date (適用於客戶圖則)						
觀塘裕民坊(T3座)10F~25F,29F~50F									
工程編號 Project No:		月	發出日期 Issued Date						
J-837									
分發予 Distributed To		日	發出日期 Issued Date						
			年	19	19				
			月	1	02				
			日	31	18				
圖則編號 Drg. No.	圖則名稱 Drawing Title		修訂編號 Revision No.						
SC-AL02	鋁角加工圖	175		-					
W-TX1	雙梗企套心	176	-	-					
W-TX2	生梗企套心	177	-	-					
W-TX2R	生梗企套心	178	-	-					
W-TX3	雙生企套心	179	-	-					
W-TX4	轉角企套心	180	-	-					
CW-JT01	膠條安裝位置圖	181	-	-					
CW-JT02	膠條安裝位置圖	182	-	-					
J837-CW-2301	安裝位置圖	183	-	-					
J837-CW-2302	安裝位置圖	184	-	-					
J837-CW-2303	安裝位置圖	185	-	-					
J837-CW-2304	安裝位置圖	186	-	-					
J837-CW-2305	安裝位置圖	187	-	-					
J837-CW-2306	安裝位置圖	188	-	-					
J837-CW-2307	安裝位置圖	189	-	-					
J837-CW-2308	安裝位置圖	190	-	-					
J837-CW-2309	安裝位置圖	191	-	-					
J837-CW-2310	安裝位置圖	192	-	-					
J837-CW-2311	安裝位置圖	193	-	-					
J837-CW-2312	安裝位置圖	194	-	-					



拆圖參見：UN-SD301

依據E110067 C版修改

 <b>美特鋁質 有限公司</b> MIDI Aluminium Fabricator Ltd.			
工程號	J-837	地盤	觀塘裕民坊

物料編號	L	數量	M	X	N	A	分格尺寸	使用位置	廠收窗框托角編號	廠收單玻插線編號	樓層
UN-SD302	1152.5	26	300	X	3	126.25	1167.5	T3CW-E-1	UN-HT302S	UN-HM302aS	1F,12F,15F,16F,18F~22F,25F,29F,31F~33F,35F,36F,38F~42F,45F~48F,50F
UN-SD304	752.5	26	250	X	2	126.25	767.5	T3CW-L-2	UN-HT304S	UN-HM304aS	1F,12F,15F,16F,18F~22F,25F,29F,31F~33F,35F,36F,38F~42F,45F~48F,50F
UN-SD305	970	26	250	X	3	110	985	T3CW-L-1	UN-HT305S	UN-HM305aS	1F,12F,15F,16F,18F~22F,24F,25F,29F,31F~33F,35F,36F,38F~42F,45F~48F,50F
UN-SD312	752.5	26	250	X	2	126.25	767.5	T3CW-C-2	UN-HT312S	UN-HM312aS	1F,12F,15F,16F,18F~22F,25F,29F,31F~33F,35F,36F,38F~42F,45F~48F,50F
UN-SD313	920	26	300	X	2	160	935	T3CW-C-1	UN-HT313S	UN-HM313aS	1F,12F,15F,16F,18F~22F,25F,29F,31F~33F,35F,36F,38F~42F,45F~48F,50F
UN-SD316	892.5	26	300	X	2	146.25	907.5	T3CW-A-1	UN-HT316S	UN-HM316aS	1F,12F,15F,16F,18F~22F,24F,25F,29F,31F~33F,35F,36F,38F~42F,45F~48F,50F
UN-SD317	1270	26	250	X	4	135	1285	T3CW-A-1	UN-HT317S	UN-HM317aS	1F,12F,15F,16F,18F~22F,25F,29F,31F~33F,35F,36F,38F~42F,45F~48F,50F
UN-SD318	801	26	300	X	2	100.5	816	T3CW-D-1	UN-HT318S	UN-HM318aS	1F,12F,15F,16F,18F~22F,24F,25F,29F,31F~33F,35F,36F,38F~42F,45F~48F,50F
UN-SD320	752.5	26	250	X	2	126.25	767.5	T3CW-G-1	UN-HT320S	UN-HM320aS	1F,12F,15F,16F,18F~22F,25F,29F,31F~33F,35F,36F,38F~42F,45F~48F,50F
UN-SD322	1092.5	16	300	X	3	96.25	1107.5	T3CW-F-1	UN-HT322S	UN-HM322aS	29F,31F~33F,35F,36F,38F~42F,45F~48F,50F
UN-SD323	970	10	250	X	3	110	985	T3CW-E-1	UN-HT323S	UN-HM323aS	38F~42F,45F~48F,50F

名稱	SD門頂橫	制圖	陳俊賢	2018.12.10	修改日期	A	
材料	X85555	復核	謝永林	2019.01.10	日期	2019.02.18	
顏色	EC-DG-S332054 (3塗)	批准			圖號	UN-SD301-1	



美特鋁質有限公司  
MIDI Aluminium Fabricator Ltd.

工程號

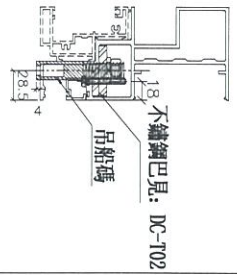
J-837

地盤

觀塘裕民坊

# 數據表參見: UN-SD301 (D)-1

吊船碼安裝示意圖

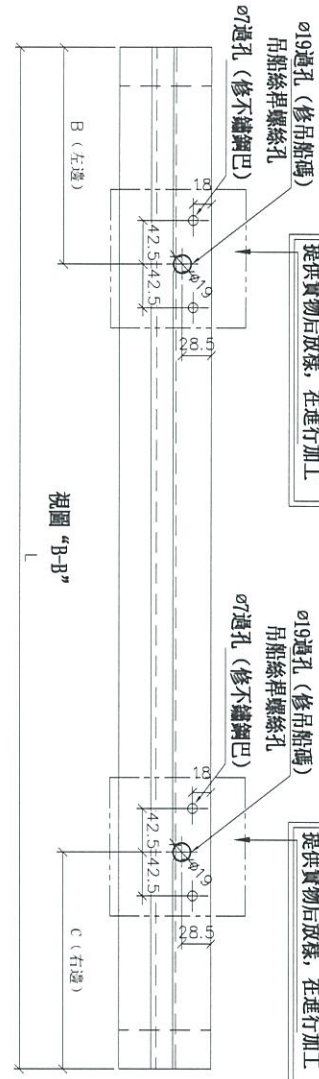


吊船碼孔位特定, 需由吊船公司  
提供實物后放樣, 在進行加工

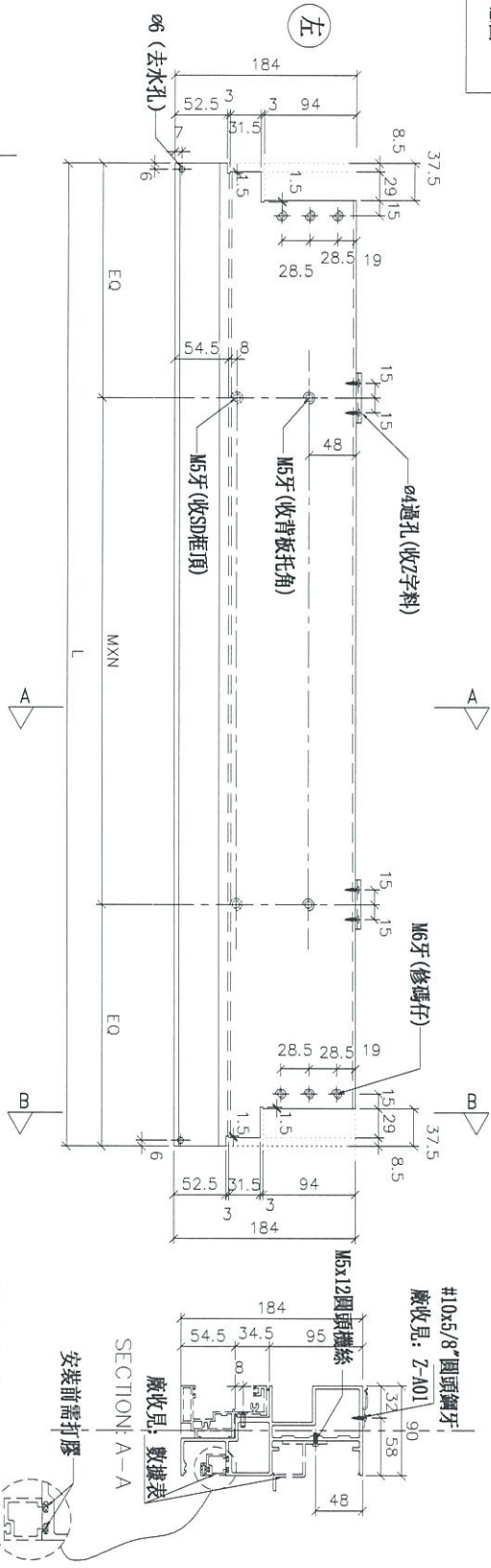
吊船碼孔位特定, 需由吊船公司  
提供實物后放樣, 在進行加工

**\*注意:**  
螺絲鑽平頭孔事宜, 請留意M5及3/16"要  
沉頭 (90° X Ø10), 供修螺絲后膠膠用

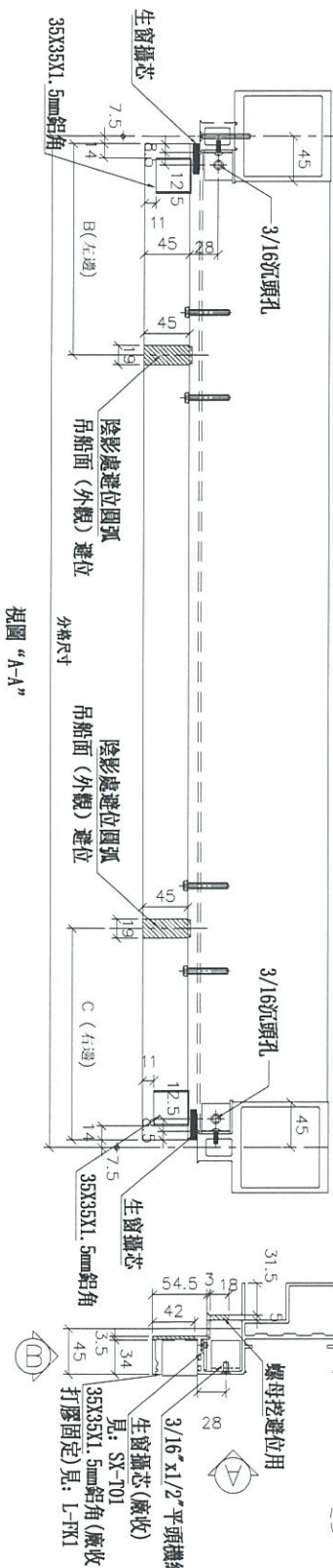
鋁角螺絲不用收緊, 地盤調節用  
廠收見: SC-AL103



SECTION: B-B  
\*特別注意  
去水孔



SECTION: A-A  
廠收見: 數據表  
安裝前需打膠



視圖 "A-A"  
分佈尺寸

名稱	SD門頂橫	制圖	陳俊賢	2018.12.21	修改	
材料	X85555	復核	謝永林	2018.12.13	日期	
顏色	EC-DG-S332054 (3塗)	批准			圖號	UN-SD301 (D)

# 拆圖參見：UN-SD301 (D)

依據E110067 C版修改

物料編號		L	數量	M	X	N	A	分格尺寸	使用位置	B(左邊)	C(右邊)	廠收背板托角編號	廠收單玻插線編號	樓層
UN-SD302(D)	UN-SD302(D)	1152.5	7	300	X	3	126.25	1167.5	T3CW-E-1	187.5	無	UN-HT302S	UN-HM302(D)	10F,17F,23F,30F,37F,43F,49F
UN-SD304(D)	UN-SD304(D)	752.5	7	250	X	2	126.25	767.5	T3CW-L-2	187.5	無	UN-HT304S	UN-HM304(D)	10F,17F,23F,30F,37F,43F,49F
UN-SD305(D)	UN-SD305(D)	970	7	250	X	3	110	985	T3CW-L-1	無	187.5	UN-HT305S	UN-HM305(D)	10F,17F,23F,30F,37F,43F,49F
UN-SD312(D)	UN-SD312(D)	752.5	7	250	X	2	126.25	767.5	T3CW-C-2	187.5	無	UN-HT312S	UN-HM312(D)	10F,17F,23F,30F,37F,43F,49F
UN-SD313(D)	UN-SD313(D)	920	7	300	X	2	160	935	T3CW-C-1	187.5	無	UN-HT313S	UN-HM313(D)	10F,17F,23F,30F,37F,43F,49F
UN-SD316(D)	UN-SD316(D)	892.5	7	300	X	2	146.25	907.5	T3CW-A-1	187.5	無	UN-HT316S	UN-HM316(D)	10F,17F,23F,30F,37F,43F,49F
UN-SD317(D)	UN-SD317(D)	1270	7	250	X	4	135	1285	T3CW-A-1	187.5	187.5	UN-HT317S	UN-HM317(D)	10F,17F,23F,30F,37F,43F,49F
UN-SD318(D)	UN-SD318(D)	801	7	300	X	2	100.5	816	T3CW-D-1	187.5	無	UN-HT318S	UN-HM318(D)	10F,17F,23F,30F,37F,43F,49F
UN-SD320(D)	UN-SD320(D)	752.5	7	250	X	2	126.25	767.5	T3CW-G-1	187.5	無	UN-HT320S	UN-HM320(D)	10F,17F,23F,30F,37F,43F,49F
UN-SD322(D)	UN-SD322(D)	1092.5	4	300	X	3	96.25	1107.5	T3CW-F-1	187.5	無	UN-HT322S	UN-HM322(D)	30F,37F,43F,49F
UN-SD323(D)	UN-SD323(D)	970	3	250	X	3	110	985	T3CW-E-1	無	187.5	UN-HT323S	UN-HM323(D)	37F,43F,49F

名稱	SD門頂橫	制圖	陳俊賢	2018.12.21	修改	A
材料	X85555	復核	謝永林	2018.12.13	日期	2019.02.18
顏色	EC-DG-S332054 (3塗)	批准			圖號	UN-SD301 (D) -1



美特鋁質 有限公司  
MIDI Aluminium Fabricator Ltd.

工程號 J-837 地盤 觀塘裕民坊

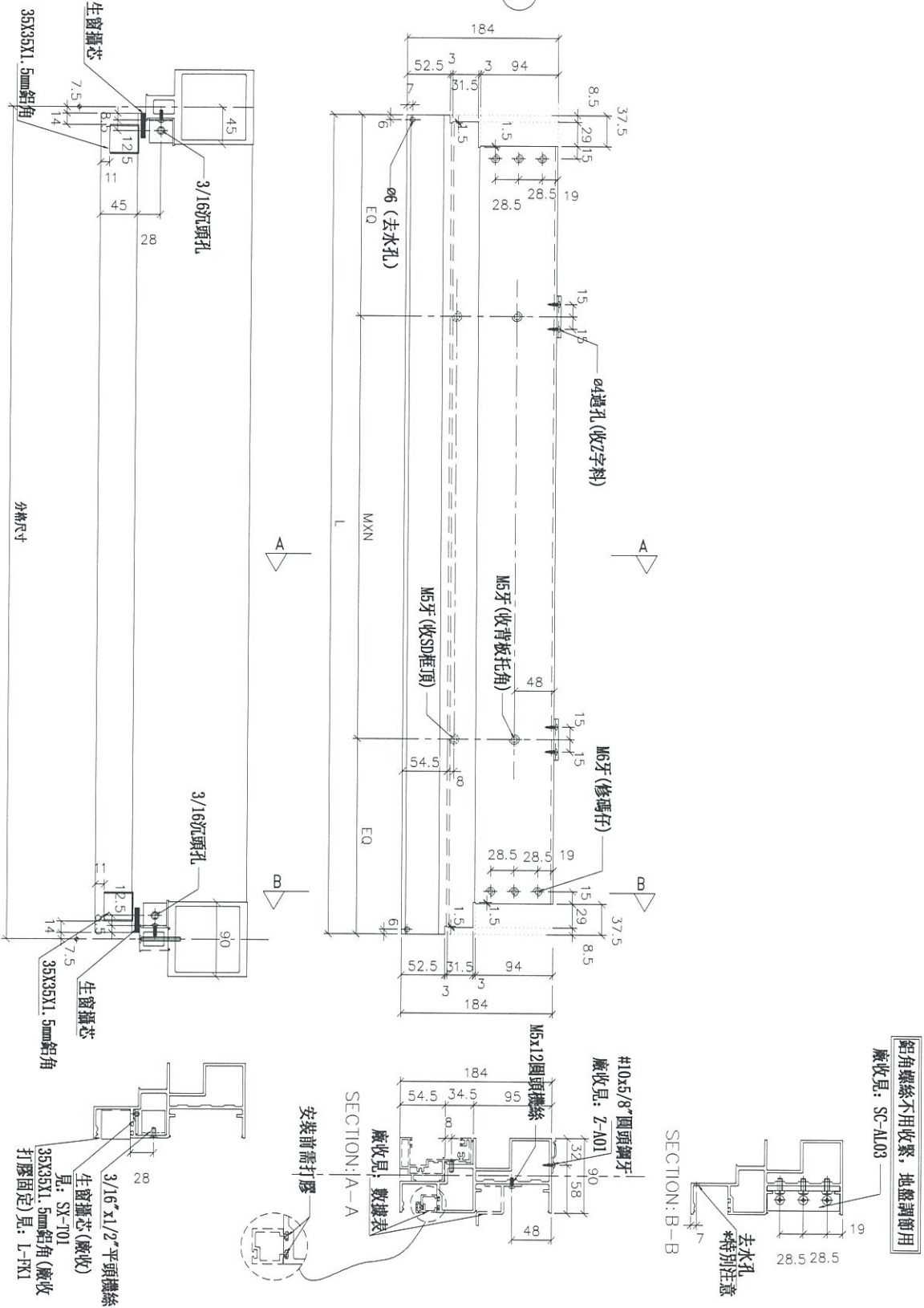


美特鋁質有限公司  
MIDI Aluminium Fabricator Ltd.

工程號 J-837 地盤 觀塘裕民坊

數據表參見: UN-SD302R-1

\*注意:  
螺絲鑽平頭孔事宜, 請留意M6及3/16"螺  
沉頭 (90° X Ø10), 供修螺絲后膠膠用



名稱	SD門頂橫	制圖	陳俊賢	2018.12.10	修改		
材料	X85555	復核	謝永林	2019.01.10	日期		
顏色	EC-DG-S332054 (3塗)	批准			圖號	UN-SD302R	



美特鋁質 有限公司  
MIDI Aluminium Fabricator Ltd.

拆圖參見: UN-SD302R

工程號 J-837 地盤 觀塘裕民坊

物料編號	L	數量	M	X	N	A	分格尺寸	使用位置	廠收背板打角編號	廠收單塊補線編號	樓層
UN-SD301R	1352.5	26	290	X	4	96.25	1367.5	T3CW-F-1	UN-HT301S	UN-HM301aS	11F,12F,15F,16F,18F~22F,25F,29F,31F~33F,3 5F,36F,38F~42F,45F~48F,50F
UN-SD303R	820	26	300	X	2	110	835	T3CW-M-2	UN-HT303S	UN-HM303aS	11F,12F,15F,16F,18F~22F,25F,29F,31F~33F,3 5F,36F,38F~42F,45F~48F,50F
UN-SD306R	920	26	300	X	2	160	935	T3CW-K-2	UN-HT306S	UN-HM306aS	11F,12F,15F,16F,18F~22F,25F,29F,31F~33F,3 5F,36F,38F~42F,45F~48F,50F
UN-SD307R	752.5	26	250	X	2	126.25	767.5	T3CW-K-1	UN-HT307S	UN-HM307aS	11F,12F,15F,16F,18F~22F,25F,29F,31F~33F,3 5F,36F,38F~42F,45F~48F,50F
UN-SD308R	845	26	300	X	2	122.5	860	T3CW-J-2	UN-HT308S	UN-HM308aS	11F,12F,15F,16F,18F~22F,25F,29F,31F~33F,3 5F,36F,38F~42F,45F~48F,50F
UN-SD309R	752.5	26	250	X	2	126.25	767.5	T3CW-J-1	UN-HT309S	UN-HM309aS	11F,12F,15F,16F,18F~22F,25F,29F,31F~33F,3 5F,36F,38F~42F,45F~48F,50F
UN-SD311R	802.5	26	250	X	2	151.25	817.5	T3CW-H-1	UN-HT311S	UN-HM311aS	11F,12F,15F,16F,18F~22F,25F,29F,31F~33F,3 5F,36F,38F~42F,45F~48F,50F
UN-SD314R	1370	26	290	X	4	105	1385	T3CW-B-2	UN-HT314S	UN-HM314aS	11F,12F,15F,16F,18F~22F,25F,29F,31F~33F,3 5F,36F,38F~42F,45F~48F,50F
UN-SD315R	892.5	26	300	X	2	146.25	907.5	T3CW-B-2	UN-HT315S	UN-HM315aS	11F,12F,15F,16F,18F~22F,25F,29F,31F~33F,3 5F,36F,38F~42F,45F~48F,50F
UN-SD319R	752.5	26	250	X	2	126.25	767.5	T3CW-D-1	UN-HT319S	UN-HM319aS	11F,12F,15F,16F,18F~22F,25F,29F,31F~33F,3 5F,36F,38F~42F,45F~48F,50F
UN-SD321R	802.5	26	250	X	2	151.25	817.5	T3CW-G-1	UN-HT321S	UN-HM321aS	11F,12F,15F,16F,18F~22F,25F,29F,31F~33F,3 5F,36F,38F~42F,45F~48F,50F
UN-SD324R	752.5	15	250	X	2	126.25	767.5	T3CW-M-1	UN-HT324S	UN-HM324aS	31F~33F,35F,36F,38F~42F,45F~48F,50F

依據E110067 C版修改

名稱	SD門頂橫	制圖	陳俊賢	2018.12.10	修改	A
材料	X85555	復核	謝永林	2019.01.10	日期	2019.02.18
顏色	EC-DG-S332054 (3塗)	批准			圖號	UN-SD302R-1



美特鋁質有限公司  
MIDI Aluminium Fabricator Ltd.

工程號 J-837 地盤 觀塘裕民坊

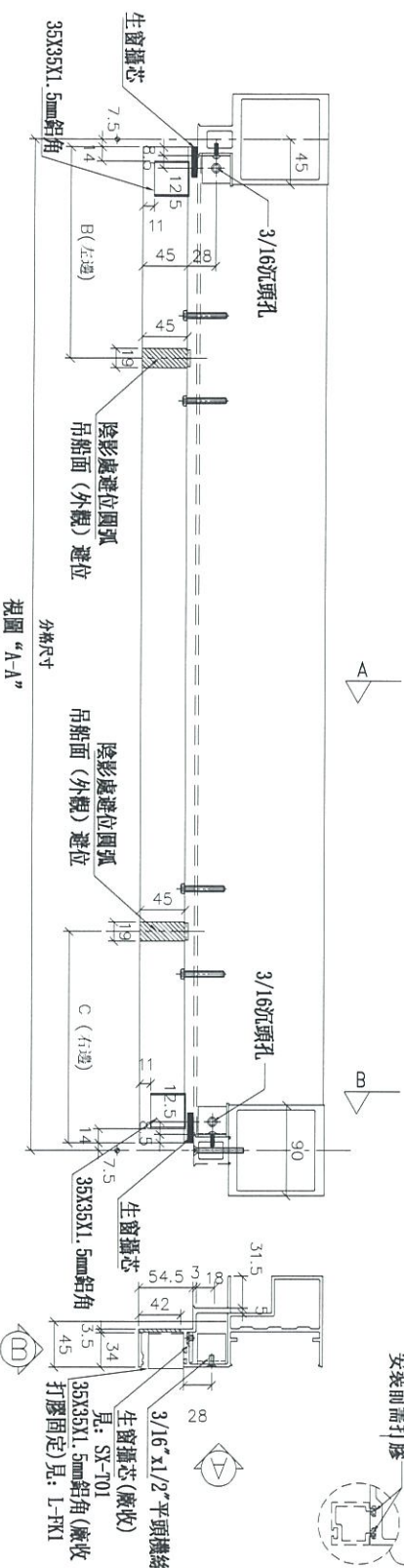
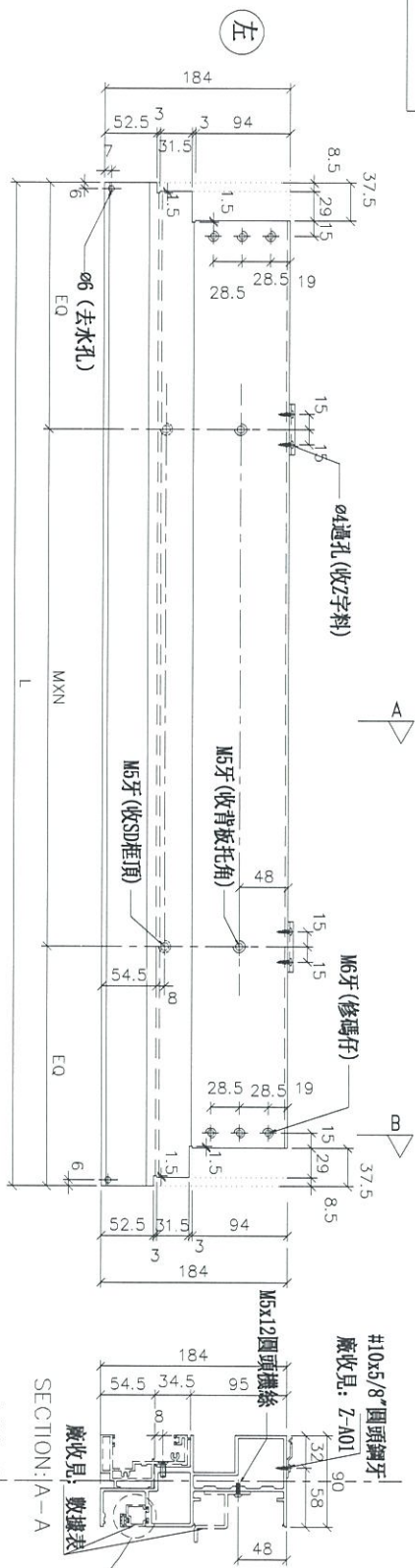
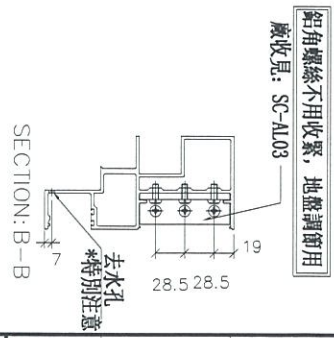
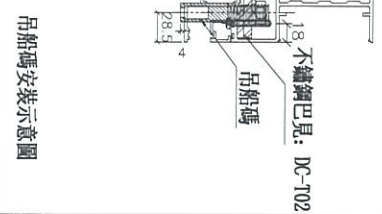
# 數據表參見: UN-SD302R(D)-1

吊船碼孔位特定, 需由吊船公司  
提供實物后放樣, 在進行加工

吊船碼孔位特定, 需由吊船公司  
提供實物后放樣, 在進行加工

\*注意:  
螺絲鑽平頭孔事宜, 請留意M5及3/16"螺  
沉頭 (90° X  $\phi 10$ ), 供修螺絲后膠膠用

鋁角螺絲不用收緊, 地盤調節用  
廠收見: SC-AL03



名稱	SD門頂橫	制圖	陳俊賢	2018.12.21	修改	
材料	X85555	復核	謝永林	2018.12.13	日期	
顏色	EC-DG-S332054 (3塗)	批准			圖號	UN-SD302R(D)

拆圖參見：UN-SD302R(D)

依據E110067 C版修改

物料編號		L	數量	M	X	N	A	分格尺寸	使用位置	B(左邊)	C(右邊)	廠收背板托角編號	廠收單玻插線編號	樓層
UN-SD301R(D)	UN-SD303R(D)	1352.5	7	290	X	4	96.25	1367.5	T3CW-F-1	無	187.5	UN-HT301S	UN-HM301(D)	10F,17F,23F,30F,37F,43F,49F
UN-SD306R(D)	UN-SD307R(D)	920	7	300	X	2	160	935	T3CW-K-2	無	187.5	UN-HT306S	UN-HM306(D)	10F,17F,23F,30F,37F,43F,49F
UN-SD308R(D)	UN-SD309R(D)	845	7	300	X	2	122.5	860	T3CW-J-2	187.5	無	UN-HT308S	UN-HM308(D)	10F,17F,23F,30F,37F,43F,49F
UN-SD311R(D)	UN-SD314R(D)	802.5	7	250	X	2	126.25	767.5	T3CW-K-1	無	187.5	UN-HT307S	UN-HM307(D)	10F,17F,23F,30F,37F,43F,49F
UN-SD315R(D)	UN-SD319R(D)	892.5	7	300	X	2	146.25	907.5	T3CW-B-2	無	187.5	UN-HT315S	UN-HM315(D)	10F,17F,23F,30F,37F,43F,49F
UN-SD321R(D)	UN-SD324R(D)	802.5	7	250	X	2	151.25	817.5	T3CW-G-1	無	187.5	UN-HT321S	UN-HM321(D)	10F,17F,23F,30F,37F,43F,49F
UN-SD319R(D)	UN-SD314R(D)	752.5	7	250	X	2	126.25	767.5	T3CW-D-1	無	187.5	UN-HT319S	UN-HM319(D)	10F,17F,23F,30F,37F,43F,49F
UN-SD315R(D)	UN-SD314R(D)	892.5	7	300	X	2	146.25	907.5	T3CW-B-2	無	187.5	UN-HT315S	UN-HM315(D)	10F,17F,23F,30F,37F,43F,49F
UN-SD311R(D)	UN-SD314R(D)	802.5	7	250	X	2	151.25	817.5	T3CW-H-1	無	187.5	UN-HT311S	UN-HM311(D)	10F,17F,23F,30F,37F,43F,49F
UN-SD309R(D)	UN-SD314R(D)	752.5	7	250	X	2	126.25	767.5	T3CW-I-1	無	187.5	UN-HT309S	UN-HM309(D)	10F,17F,23F,30F,37F,43F,49F
UN-SD308R(D)	UN-SD314R(D)	845	7	300	X	2	122.5	860	T3CW-J-2	187.5	無	UN-HT308S	UN-HM308(D)	10F,17F,23F,30F,37F,43F,49F
UN-SD307R(D)	UN-SD314R(D)	752.5	7	250	X	2	126.25	767.5	T3CW-K-1	無	187.5	UN-HT307S	UN-HM307(D)	10F,17F,23F,30F,37F,43F,49F
UN-SD306R(D)	UN-SD314R(D)	920	7	300	X	2	160	935	T3CW-K-2	無	187.5	UN-HT306S	UN-HM306(D)	10F,17F,23F,30F,37F,43F,49F
UN-SD301R(D)	UN-SD314R(D)	1352.5	7	290	X	4	96.25	1367.5	T3CW-F-1	無	187.5	UN-HT301S	UN-HM301(D)	10F,17F,23F,30F,37F,43F,49F

美特鋁質 有限公司  
MIDI Aluminium Fabricator Ltd.

工程號 J-837 地盤 觀塘裕民坊

名稱	SD門頂橫	制圖	陳俊賢	2018.12.21	修改	A
材料	X85555	復核	謝永林	2018.12.13	日期	2019.02.18
顏色	EC-DG-S332054 (3塗)	批准			圖號	UN-SD302R(D)-1



美特鋁質有限公司  
MIDI Aluminium Fabricator Ltd.

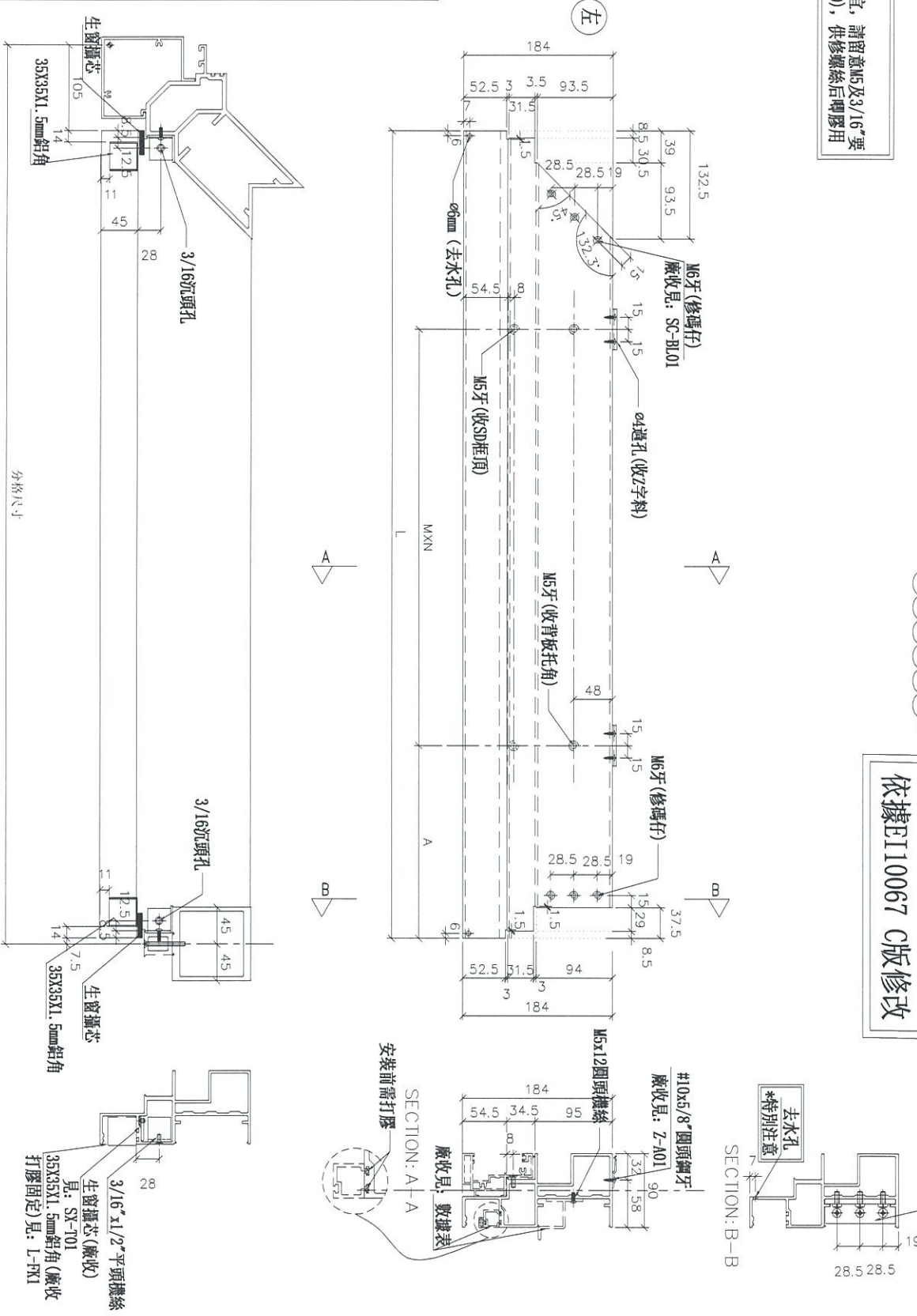
工程號 J-837 地盤 觀塘裕民坊

\*注意：  
螺絲鑽平頭孔事宜，請留意M5及3/16"螺絲鑽（90° X Ø10），供修螺絲后膠膠用

物料編號	L	數量	M	X	N	A	分格尺寸	使用位置	廠收背板托角編號	廠收單玻掛線編號
UN-SD310R	1367.5	26	260	X	4	100	1480	T3CW-H-2	UN-HT310S	UN-HM310aS

樓層  
11F, 12F, 15F, 16F, 18F, 22F, 25F, 29F, 31F, 33F, 35F, 36F, 38F, 42F, 45F, 48F, 50F  
廠收見: SC-AL03

依據E110067 C版修改



名稱	SD門頂橫	制圖	陳俊賢	2018.12.08	修改	A
材料	X85555	復核	謝永林	2019.01.10	日期	2019.02.18
顏色	EC-DG-S332054 (3塗)	批准			圖號	UN-SD310R





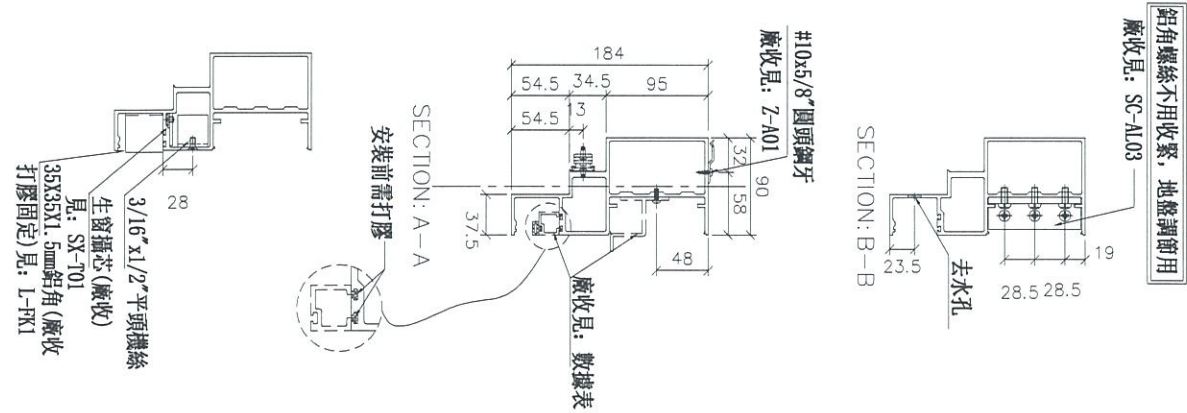
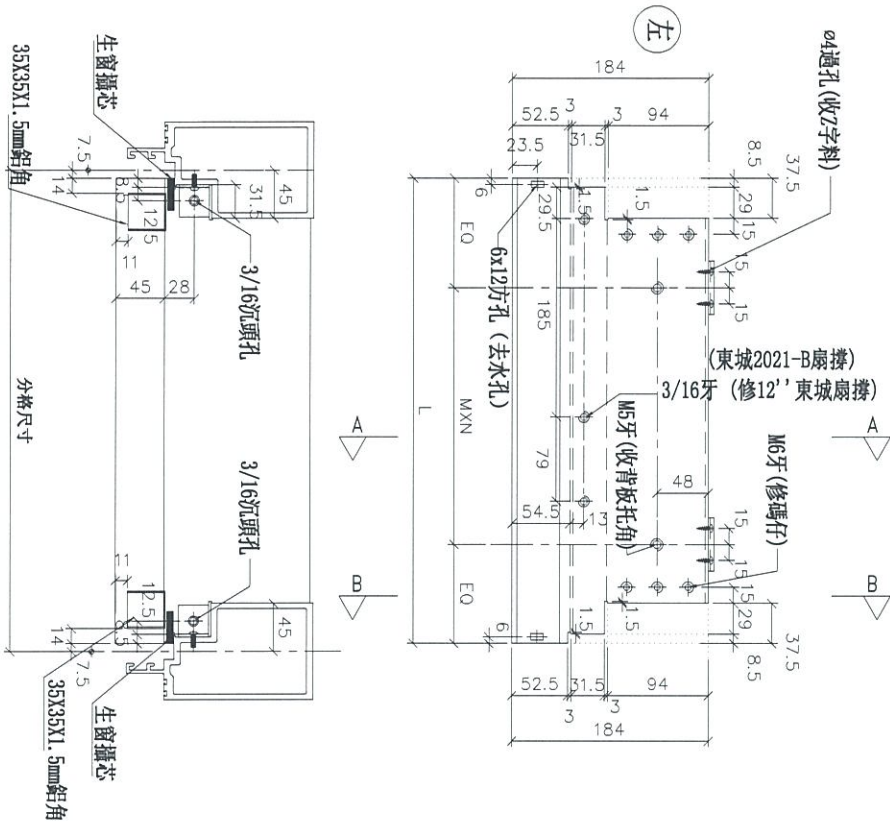


美特鋁質有限公司  
MIDI Aluminium Fabricator Ltd.

工程號 J-837 地盤 觀塘裕民坊

物料編號	L	數量	M	X	N	EQ	分格尺寸	使用位置	廠收背板托角編號	廠收單玻插線編號	樓層
UN-L02	435	33	250	X	1	92.5	450	T3CW-I-2	UN-HT2	UN-HM2a	10F~25F, 29F~50F
	435	33	250	X	1	92.5	450	T3CW-B-1	UN-HT2	UN-HM2a	10F~25F, 29F~50F
合計：		66									

\*注意：  
螺絲鑽平頭孔事宜，請留意M5及3/16"要  
沉頭 (90° X Ø10)，俾修螺絲后唔膠用



依據E110067 C版修改

名稱	生梗橫料	制圖	陳俊賢	2018.12.10	修改	A
材料	X85553	復核	謝永林	2019.01.10	日期	2019.02.18
顏色	EC-DG-S332054 (3塗)	批准			圖號	UN-L02



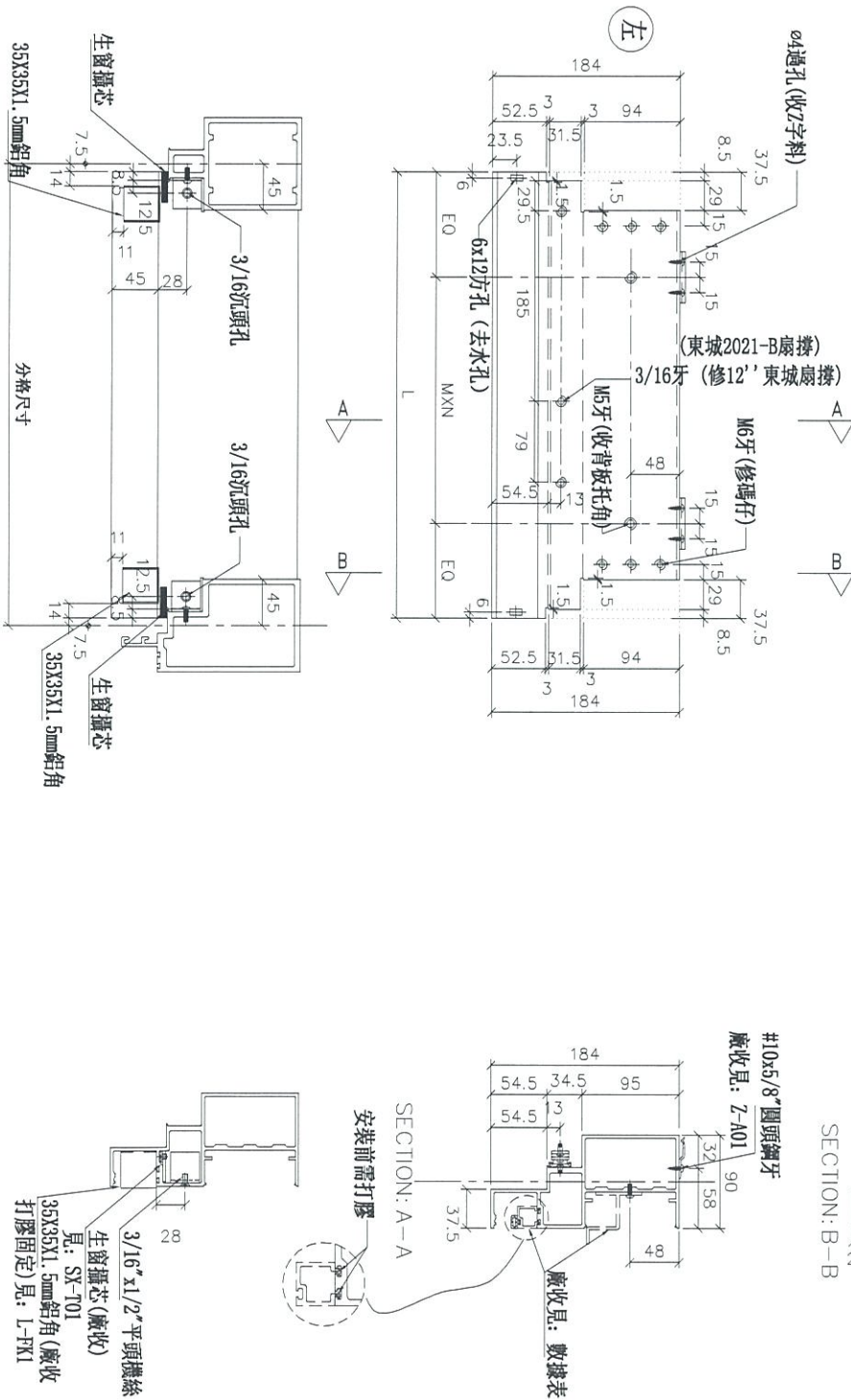
美特鋁質有限公司  
MIDI Aluminium Fabricator Ltd.

工程號 J-837 地盤 觀塘裕民坊

依據E110067 C版修改

物料編號	L	數量	M	X	N	EQ	分格尺寸	使用位置	廠收背板托角編號	樓層
UN-L02S	435	33	250	X	1	92.5	450	T3CW-M-1	UN-11T2	10F~25F, 29F~50F
									UN-11M2a	

\*注意:  
螺絲鑽平頭孔事宜, 請留意M5及3/16"要  
沉頭(90° X Ø10), 俾修螺絲后唔膠用

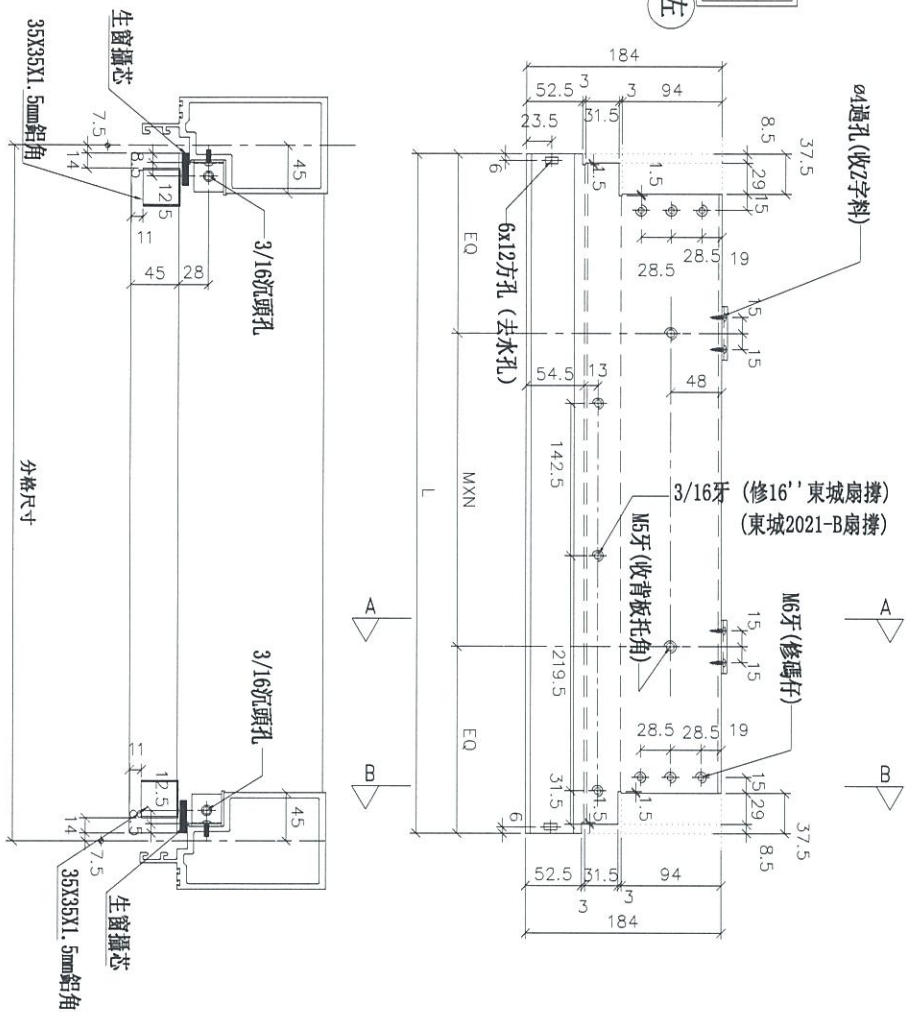


名稱	生梗橫料	制圖	陳俊賢	2018.12.10	修改	A
材料	X85553	復核	謝永林	2019.01.10	日期	2019.02.18
顏色	EC-DG-S332054 (3塗)	批准			圖號	UN-L02S



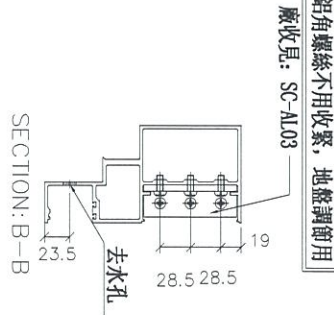
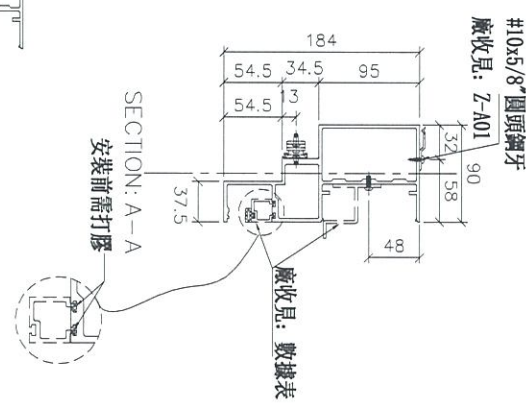
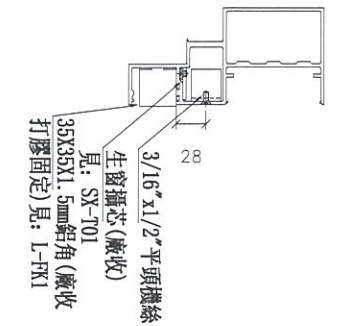
美特鋁質有限公司  
MIDI Aluminium Fabricator Ltd.

工程號 J-837 地盤 觀塘裕民坊



\*注意:  
螺絲鑽平頭孔事宜, 請留意M5及3/16"要  
沉頭 (90° X Ø10), 俾修螺絲后噴膠用

左



依據E110067 C版修改

物料編號	L	數量	M	X	N	EQ	分格尺寸	使用位置	廠收背板托角編號	廠收單收掛線編號	樓層
UN-R01	635	33	300	X	1	167.5	650	T3CW-E-1	UN-HT1	UN-HM1a	10F~25F, 29F~50F
	635	33	300	X	1	167.5	650	T3CW-L-2	UN-HT1	UN-HM1a	10F~25F, 29F~50F
	635	33	300	X	1	167.5	650	T3CW-L-1	UN-HT1	UN-HM1a	10F~25F, 29F~50F
	635	33	300	X	1	167.5	650	T3CW-C-1	UN-HT1	UN-HM1a	10F~25F, 29F~50F
	635	33	300	X	1	167.5	650	T3CW-A-1	UN-HT1	UN-HM1a	10F~25F, 29F~50F
合計:	165										

名稱	生梗橫料	制圖	陳俊賢	2018.12.10	修改	A
材料	X85553	復核	謝永林	2019.01.10	日期	2019.02.18
顏色	EC-DG-S332054 (3塗)	批准			圖號	UN-R01



美特鋁質有限公司  
MIDI Aluminium Fabricator Ltd.

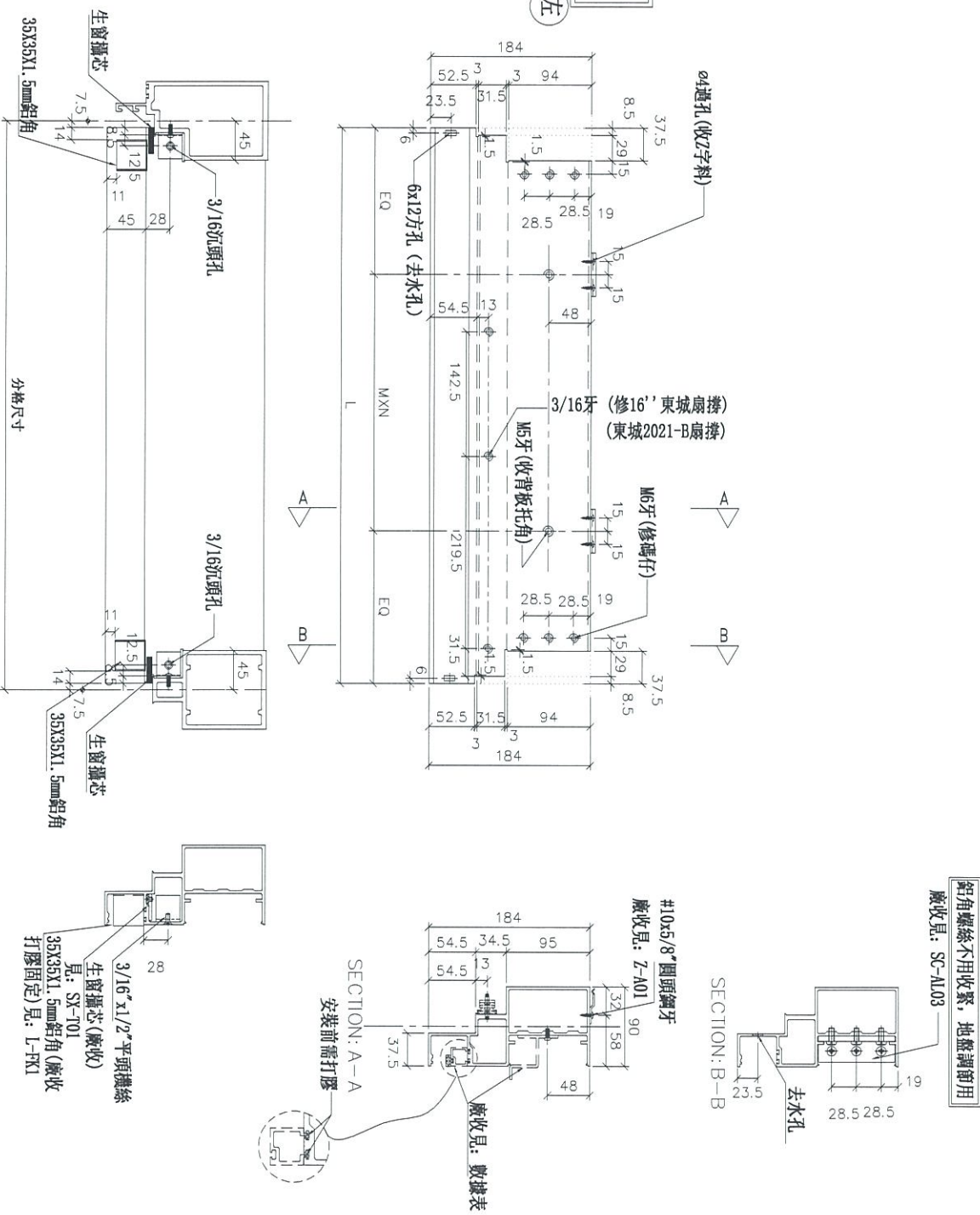
工程號 J-837 地盤 觀塘裕民坊

依據EI10067 C版修改

物料編號	L	數量	M	X	N	EQ	分格尺寸	使用位置	廠收背板托角編號	廠收單玻璃插線編號	樓層
UN-R01S	635	33	300	X	1	167.5	650	T3CW-A-1	UN-HT1	UN-HM1a	10F~25F, 29F~50F

\*注意:  
螺絲鑽平頭孔事宜, 請留意M5及3/16"要  
沉頭(90° X Ø10), 俾修螺絲后膠膠用

左



名稱	生梗橫料	制圖	陳俊賢	2018.12.10	修改	A
材料	X85553	復核	謝永林	2019.01.10	日期	2019.02.18
顏色	EC-DG-S332054 (3塗)	批准			圖號	UN-R01S



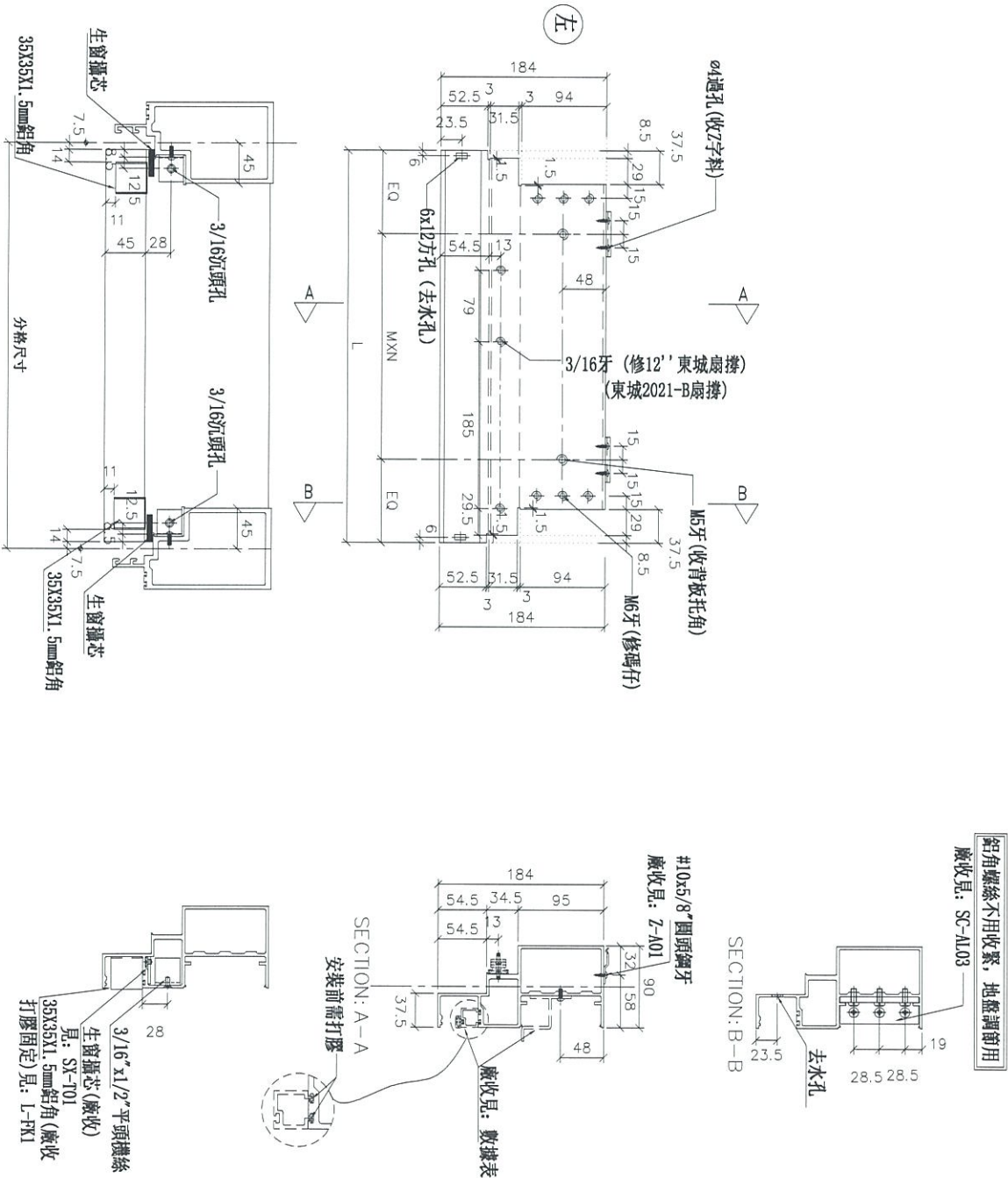
美特鋁質有限公司  
MIDI Aluminium Fabricator Ltd.

工程號 J-837 地盤 觀塘裕民坊

依據E110067 C版修改

物料編號	L	數量	M	X	N	EQ	分格尺寸	使用位置	廠收背板托角編號	廠收單玻掃線編號	樓層
UN-R02	435	33	250	X	1	92.5	450	T3CW-A-2	UN-HT2	UN-HM2a	10F~25F, 29F~50F

\*注意:  
螺絲鑽平頭孔事宜, 請留意M5及3/16"平頭孔(90° X Ø10), 供修螺絲后唧膠用




名稱	生梗橫料	制圖	陳俊賢	2018.12.10	修改	A
材料	X85553	復核	謝永林	2019.01.10	日期	2019.02.18
顏色	EC-DG-S332054 (3塗)	批准			圖號	UN-R02



拆圖參見： UN-T301

依據E110067 C版修改

 <b>美特鋁質 有限公司</b> MIDI Aluminium Fabricator Ltd.		<b>工程號</b> J-837		<b>地盤</b> 觀塘裕民坊							
<b>物料編號</b>	<b>L</b>	<b>數量</b>	<b>M</b>	<b>X</b>	<b>N</b>	<b>EQ</b>	<b>分格尺寸</b>	<b>使用位置</b>	<b>廠收背板托角編號</b>	<b>廠收單玻插線編號</b>	<b>樓層</b>
UN-T301	1092.5	10	300	X	3	96.25	1107.5	T3CW-F-1	UN-HT301	UN-HM301a	11F,12F,15F,16F,18F~22F,25F
UN-T302	1510	26	300	X	4	155	1525	T3CW-F-1	UN-HT302	UN-HM302a	11F,12F,15F,16F,18F~22F,25F,29F,31F~33F,35F,36F,38F~42F,45F~48F,50F
UN-T303	1510	26	300	X	4	155	1525	T3CW-F-1	UN-HT303	UN-HM303a	11F,12F,15F,16F,18F~22F,25F,29F,31F~33F,35F,36F,38F~42F,45F~48F,50F
UN-T304	1510	26	300	X	4	155	1525	T3CW-E-1	UN-HT304	UN-HM304a	11F,12F,15F,16F,18F~22F,25F,29F,31F~33F,35F,36F,38F~42F,45F~48F,50F
UN-T306	970	16	250	X	3	110	985	T3CW-E-1	UN-HT306	UN-HM306a	11F,12F,15F,16F,18F~22F,24F,25F,29F,31F~33F,35F,36F
UN-T308	752.5	11	250	X	2	126.25	767.5	T3CW-M-1	UN-HT308	UN-HM308a	11F,12F,15F,16F,18F~22F,25F,29F
UN-T316	1510	26	300	X	4	155	1525	T3CW-B-2	UN-IIT316	UN-IM316a	11F,12F,15F,16F,18F~22F,25F,29F,31F~33F,35F,36F,38F~42F,45F~48F,50F
<b>名稱</b>	<b>雙梗橫料 (外凸)</b>		<b>制圖</b>	陳俊賢		2018.12.10	<b>修改</b>	A			
<b>材料</b>	X85552		<b>復核</b>	謝永林		2019.01.10	<b>日期</b>	2019.02.18			
<b>顏色</b>	EC-DG-S332054 (3塗)		<b>批准</b>				<b>圖號</b>	UN-T301-1			



數據表參見： UN-T301 (D)

依據E110067 C版修改

物料編號	L	數量	M	X	N	EQ	分格尺寸	使用位置	B(左邊)	C(右邊)	廠收背板托角編號	廠收單玻插線編號	樓層
UN-T301(D)	1092.5	3	300	X	3	96.25	1107.5	T3CW-F-1	187.5	無	UN-HT301	UN-HM301a	10F,17F,23F
UN-T302(D)	1510	7	300	X	4	155	1525	T3CW-F-1	187.5	無	UN-HT302	UN-HM302a	10F,17F,23F,30F,37F,43F,49F
UN-T303(D)	1510	7	300	X	4	155	1525	T3CW-F-1	無	187.5	UN-HT303	UN-HM303a	10F,17F,23F,30F,37F,43F,49F
UN-T304(D)	1510	7	300	X	4	155	1525	T3CW-E-1	187.5	無	UN-HT304	UN-HM304a	10F,17F,23F,30F,37F,43F,49F
UN-T306(D)	970	4	250	X	3	110	985	T3CW-E-1	無	187.5	UN-HT306	UN-HM306a	10F,17F,23F,30F
UN-T308(D)	752.5	4	250	X	2	126.25	767.5	T3CW-M-1	無	187.5	UN-HT308	UN-HM308a	10F,17F,23F,30F
UN-T316(D)	1510	7	300	X	4	155	1525	T3CW-B-2	無	187.5	UN-HT316	UN-HM316a	10F,17F,23F,30F,37F,43F,49F




**美特鋁質 有限公司**  
 MIDI Aluminium Fabricator Ltd.  
 工程號 J-837 地盤 觀塘裕民坊

名稱	雙梗橫料 (外凸)	制圖	陳俊賢	2018.12.10	修改	A
材料	X85552	復核	謝永林	2019.01.10	日期	2019.02.18
顏色	EC-DG-S332054 (3塗)	批准			圖號	UN-T301(D)-1

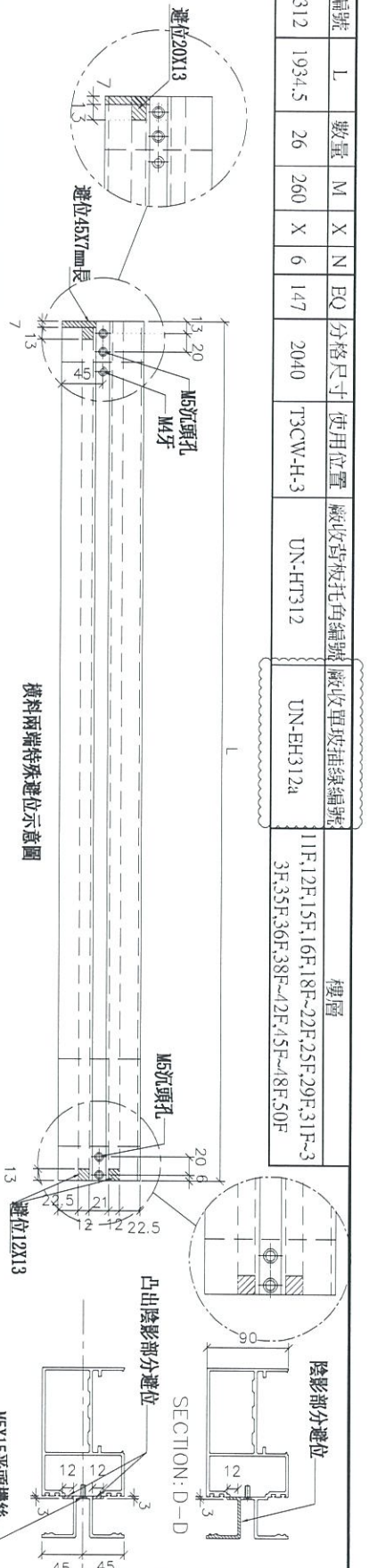


美特鋁質 有限公司  
MIDI Aluminium Fabricator Ltd.

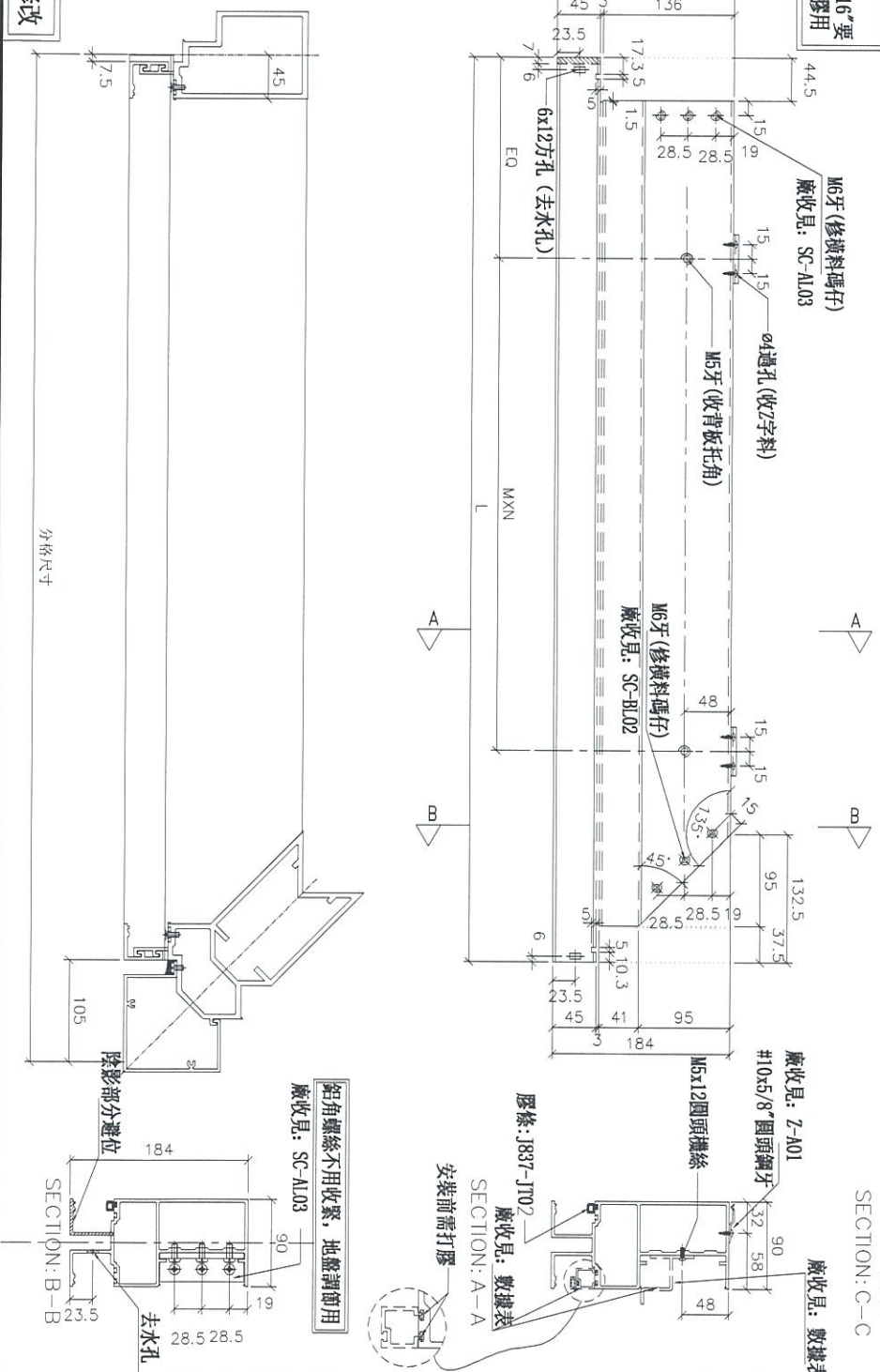
工程號 J-837 地盤 觀塘裕民坊

依據E110067 C版修改

物料編號	L	數量	M	X	N	EQ	分格尺寸	使用位置	廠收管板托角編號	廠收單玻璃綫編號	樓層
UN-E312	1934.5	26	260	X	6	147	2040	T3CW-H-3	UN-H11312	UN-EH312a	11F, 12F, 15F, 16F, 18F-22F, 25F, 29F, 31F-33F, 35F, 36F, 38F-42F, 45F-48F, 50F

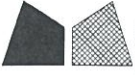


\*注意:  
螺絲鑽平頭孔事宜, 請留意M5及3/16"要  
沉頭 (90° X φ10), 供修螺絲后啤膠用



名稱	雙梗橫料 (外凸)	制圖	陳俊賢	2018.12.08	修改	A
材料	X85552	復核	謝永林	2019.01.10	日期	2019.02.18
顏色	EC-DG-S332054 (3塗)	批准			圖號	UN-E312





美特鋁質有限公司  
MIDI Aluminium Fabricator Ltd.

工程號

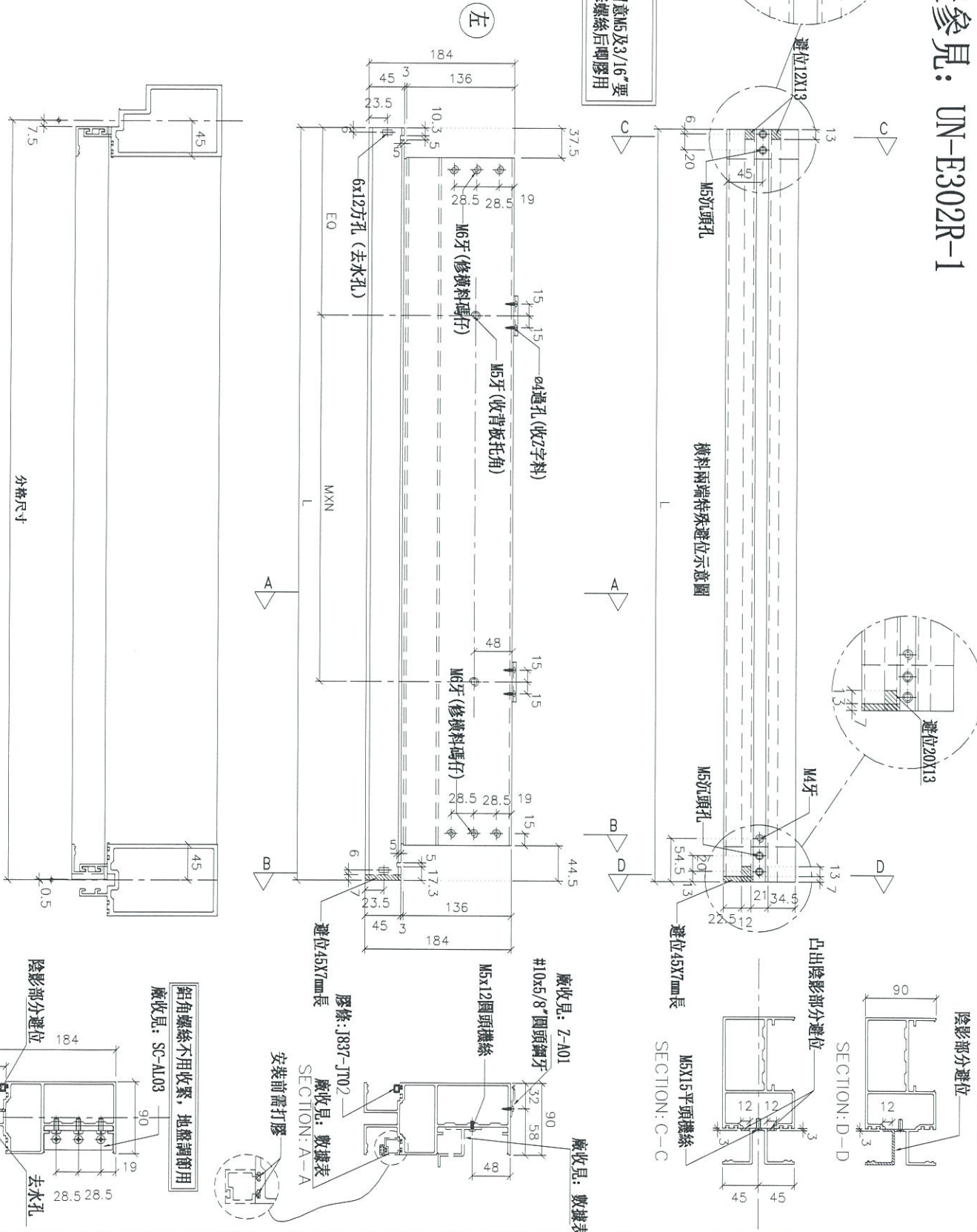
J-837

地盤

觀塘裕民坊

數據表參見：UN-E302R-1

\*注意：  
螺絲鑽平頭孔事宜，請留意M5及3/16"要  
沉頭（90° X Ø10），供修螺絲後膠膠用



名稱	雙梗橫料 (外凸)	制圖	陳俊賢	2019.01.22	修改	
材料	X85552	復核	謝永林	2019.01.31	日期	
顏色	EC-DG-S332054 (3塗)	批准			圖號	UN-E302R

拆圖參見：UN-E302R

依據E110067 C版修改


 美特鋁質 有限公司  
 MIDI Aluminium Fabricator Ltd.

工程號 J-837 地盤 觀塘裕民坊

物料編號	L	數量	M	X	N	EQ	分格尺寸	使用位置	廠收壹板托角編號	廠收單玻插線編號	樓層
UN-E305R	1134.5	26	300	X	3	113.75	1142.5	T3CW-E-1	UN-HT305	UN-EH305aR	11F~16F,18F~22F,25F,29F,31F~36 F,38F~42F,45F~48F,50F
UN-E307R	1109.5	26	300	X	3	101.25	1117.5	T3CW-M-1	UN-HT307	UN-EH307aR	11F~16F,18F~22F,25F,29F,31F~36 F,38F~42F,45F~48F,50F
UN-E317R	1552	26	260	X	5	122.5	1560	T3CW-B-1	UN-HT317	UN-EH317aR	11F~16F,18F~22F,25F,29F,31F~36 F,38F~42F,45F~48F,50F
UN-E320R	1134.5	26	300	X	3	113.75	1142.5	T3CW-A-1	UN-HT320	UN-EH320aR	11F~16F,18F~22F,25F,29F,31F~36 F,38F~42F,45F~48F,50F
UN-E321R	1227	26	250	X	4	110	1235	T3CW-F-2	UN-HT321	UN-EH321aR	11F~16F,18F~22F,25F,29F,31F~36 F,38F~42F,45F~48F,50F

名稱	雙梗橫料 (外凸)	制圖	陳俊賢	2019.01.22	修改	A
材料	X85552	復核	謝永林	2019.01.31	日期	2019.02.18
顏色	EC-DG-S332054 (3塗)	批准			圖號	UN-E302R-1



拆圖參見：UN-E302R(D)

依據E110067 C版修改

請注意：物料編號(D)後綴位需加上樓層  
例如：UN-E305R(D)10F

 <b>美特鋁質 有限公司</b> MIDI Aluminium Fabricator Ltd.	
工程號	J-837
地盤	觀塘裕民坊

物料編號	L	數量	M	X	N	EQ	分格尺寸	B(左邊)	C(右邊)	使用位置	廠收管板托角編號	廠收單邊掛線編號	樓層
UN-E305R(D)	1134.5	7	300	X	3	113.75	1142.5	無	194.5	T3CW-E-1	UN-HT305	UN-EH305aR	10F,17F,23F,30F,37F,43F,49F
UN-E307R(D)	1109.5	7	300	X	3	101.25	1117.5	187.5	無	T3CW-M-1	UN-HT307	UN-EH307aR	10F,17F,23F,30F,37F,43F,49F
UN-E317R(D)	1552	7	260	X	5	122.5	1560	187.5	194.5	T3CW-B-1	UN-HT317	UN-EH317aR	10F,17F,23F,30F,37F,43F,49F
UN-E320R(D)	1134.5	7	300	X	3	113.75	1142.5	無	194.5	T3CW-A-1	UN-HT320	UN-EH320aR	10F,17F,23F,30F,37F,43F,49F
UN-E321R(D)	1227	7	250	X	4	110	1235	187.5	無	T3CW-F-2	UN-HT321	UN-EH321aR	10F,17F,23F,30F,37F,43F,49F

名稱	雙梗橫料(外凸)	制圖	陳俊賢	2019.01.22	修改	A	
材料	X85552	復核	謝永林	2019.01.31	日期	2019.02.18	
顏色	EC-DG-S332054 (3塗)	批准			圖號	UN-E302R(D)-1	



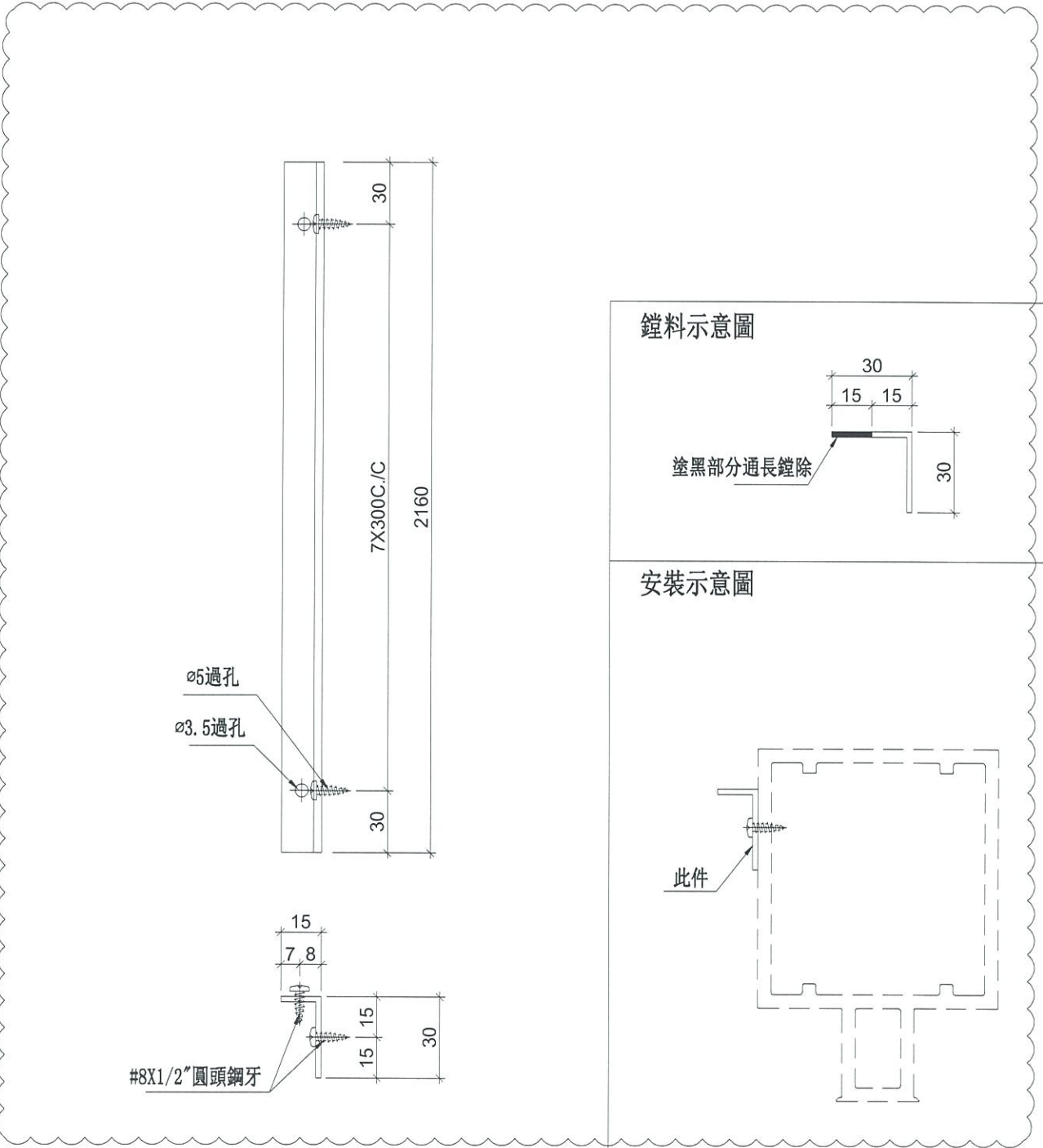
美特鋁質 有限公司  
MIDI Aluminium Fabricator Ltd.

物料編號	層數	每層	數量	使用位置	樓層
SZ-Y01	33	1	33	T3CW-B-2	10F~25F,29F~50F
合計：			33		

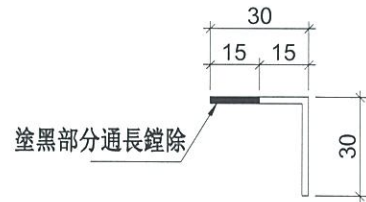
工程號	J-837	地盤	觀塘裕民坊
-----	-------	----	-------

依據 HK0304 修改

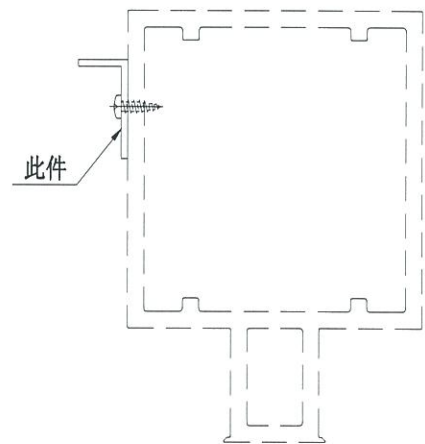
工廠用



鍍料示意圖



安裝示意圖



名稱	鋁角加工圖	制圖	陳俊賢	2018.12.10	修改	A	
材料	30*30*2鋁角	復核	謝永林	2019.01.10	日期	2019.02.18	
顏色	MILL	批准			圖號	SZ-Y01	



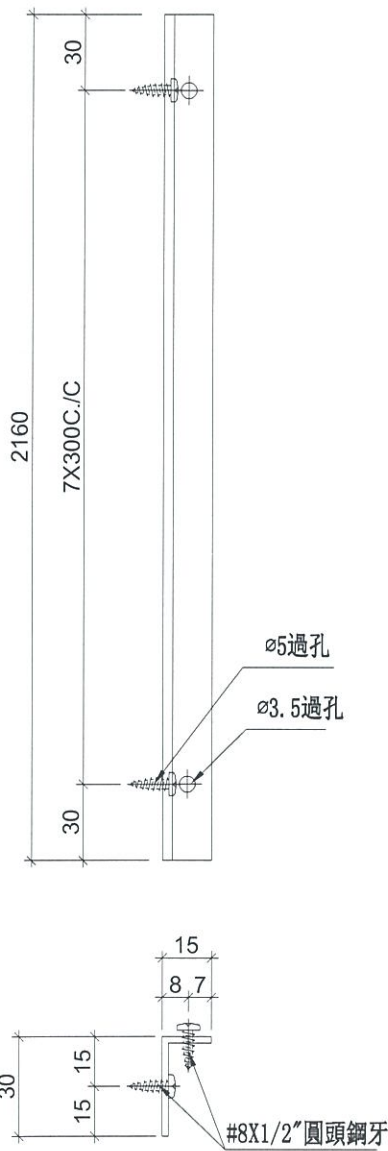
美特鋁質 有限公司  
MIDI Aluminium Fabricator Ltd.

物料編號	層數	每層	數量	使用位置	樓層
SZ-Y01R	33	1	33	T3CW-E-1	10F~25F,29F~50F
	33	1	33	T3CW-A-1	10F~25F,29F~50F
合計：			66		

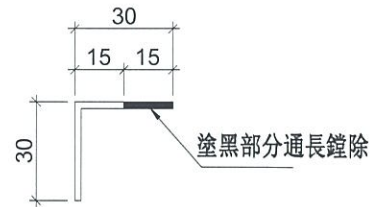
工程號	J-837	地盤	觀塘裕民坊
-----	-------	----	-------

依據 HK0304 修改

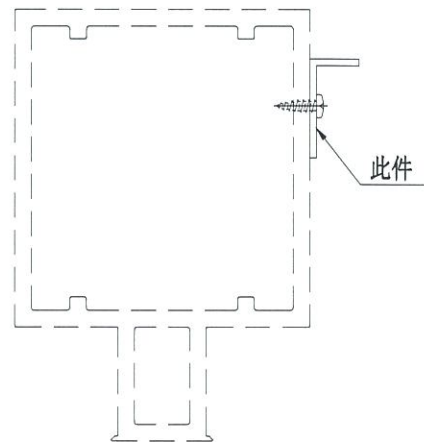
工廠用



鏜料示意圖



安裝示意圖



名稱	鋁角加工圖	制圖	陳俊賢	2018.12.10	修改	A		
材料	30*30*2鋁角	復核	謝永林	2019.01.10	日期	2019.02.18		
顏色	MILL	批准			圖號	SZ-Y01R		