



工程指示 / 要求簡箋(E.I.)

工程指示編號：EI / 0211 / 19

修改版次：-

工程編號：J - 837

工程名稱：觀塘裕民坊

工程項目：幕牆 FD 門用鐵碼(T1-T5 大貨)

收件人：Maggie

發件人：Eric Liu

日期：01/02/2019

要求提供 / 確認 事項：

- | | | |
|------------------------------------|-------------------------------------|-------------------------------|
| <input type="checkbox"/> 初步鋁料 B.M. | <input type="checkbox"/> 加工拆圖，然後生產 | <input type="checkbox"/> 尺寸表 |
| <input type="checkbox"/> 正式鋁料 B.M. | <input type="checkbox"/> 技術上資料 / 指示 | <input type="checkbox"/> 報價 |
| <input type="checkbox"/> 配件 B.M. | <input type="checkbox"/> 樣辦或貨品說明書 | <input type="checkbox"/> 分判合約 |
| <input type="checkbox"/> 其他：_____ | | |

內容：

請按加工圖訂購 FD 門用鐵碼 (T1-T5 大貨)

分兩款：1) T1JK 位置用 (FD-001,FD-002) (75 x 50 x 6 mm 鐵碼, L=125mm)

2) 普通款 FD 門 (FD-003,FD-004) (75x 50 x 6 mm 鐵碼, L=125mm)

永林：請覆核數量，謝謝

謝謝！

請在 2019/ 02 / 25 前完成上列要求。

附： 2 頁加工圖，4 頁

以上項目為：

- 原合約工程包 原合約工程加 / 減賬 新工程報價

原因：-

分發東莞各部門：

- () 生產技術總監 連附件 () 技術部 連附件 *永林* () 生產部 連附件 () 機械設計部 連附件
 () 採購部 連附件 () 生產統籌部 連附件 *梅*
 () 質檢部 連附件 () 會計部 連附件 () 報關組 連附件 () 其他 楊榮輝 連附件

分發其他分判：

- () 王禮秋 連附件

分發香港各部門：

- () 行政部 連附件 () 會計部 連附件 () 統籌部 連附件 () 工程部地盤科文 連附件 *大阿*
 () 採購部 連附件 () QS 部 連附件 () 維修部 連附件 () 其他 _____ 連附件

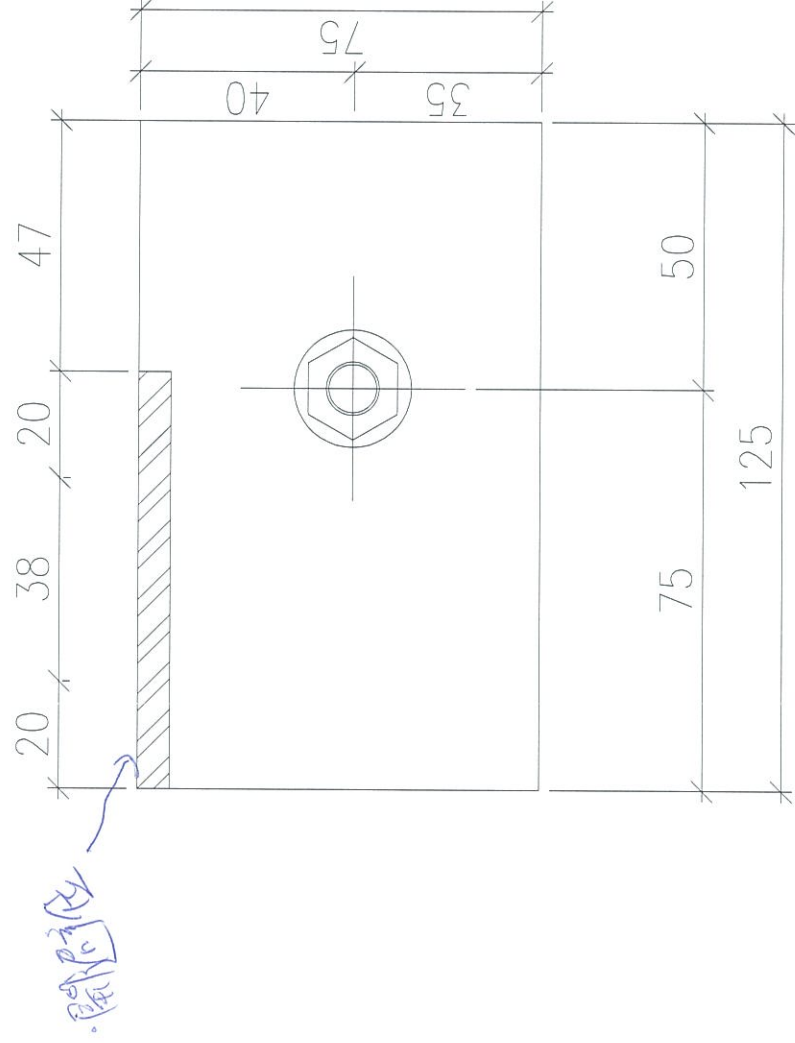
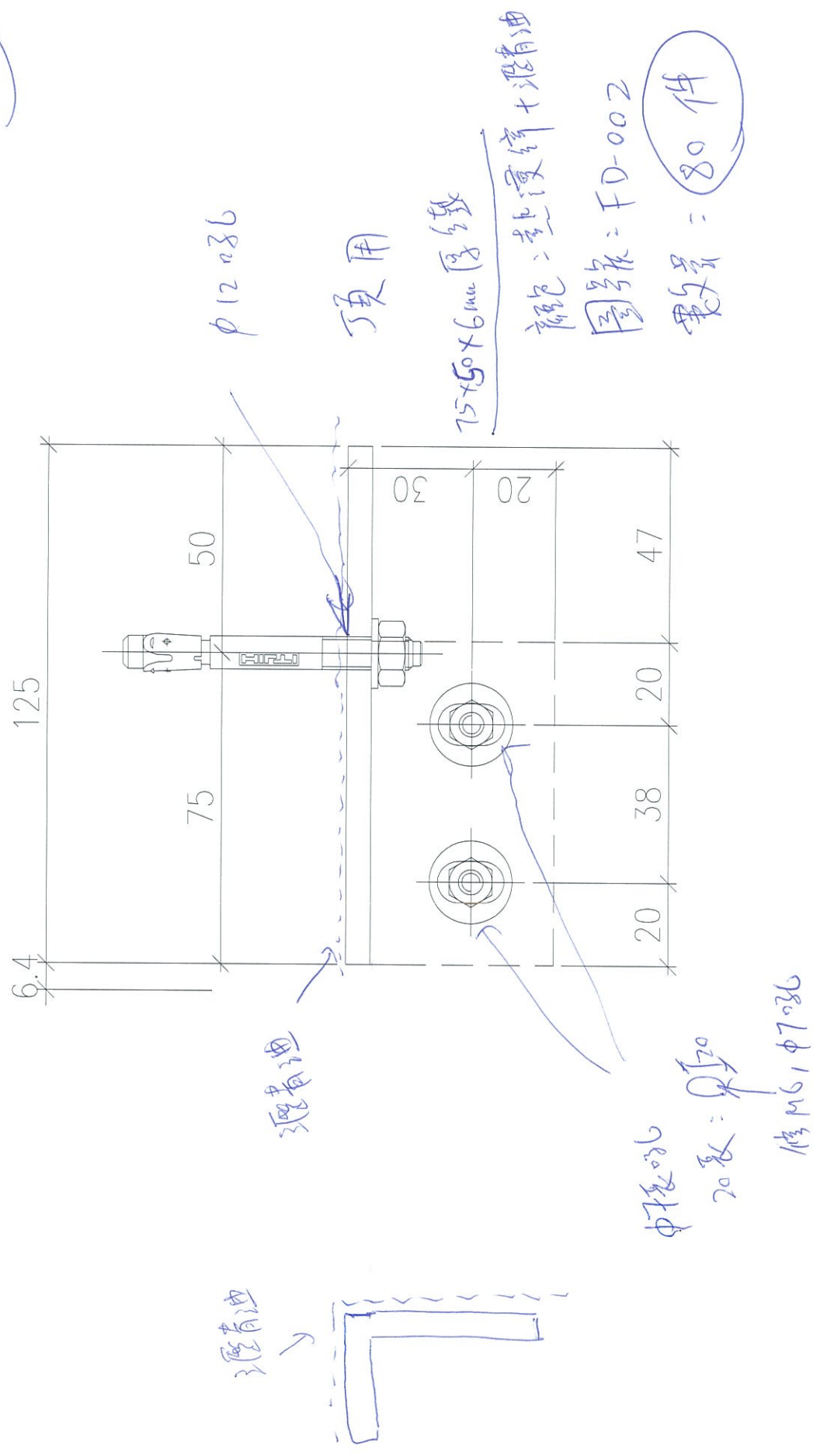
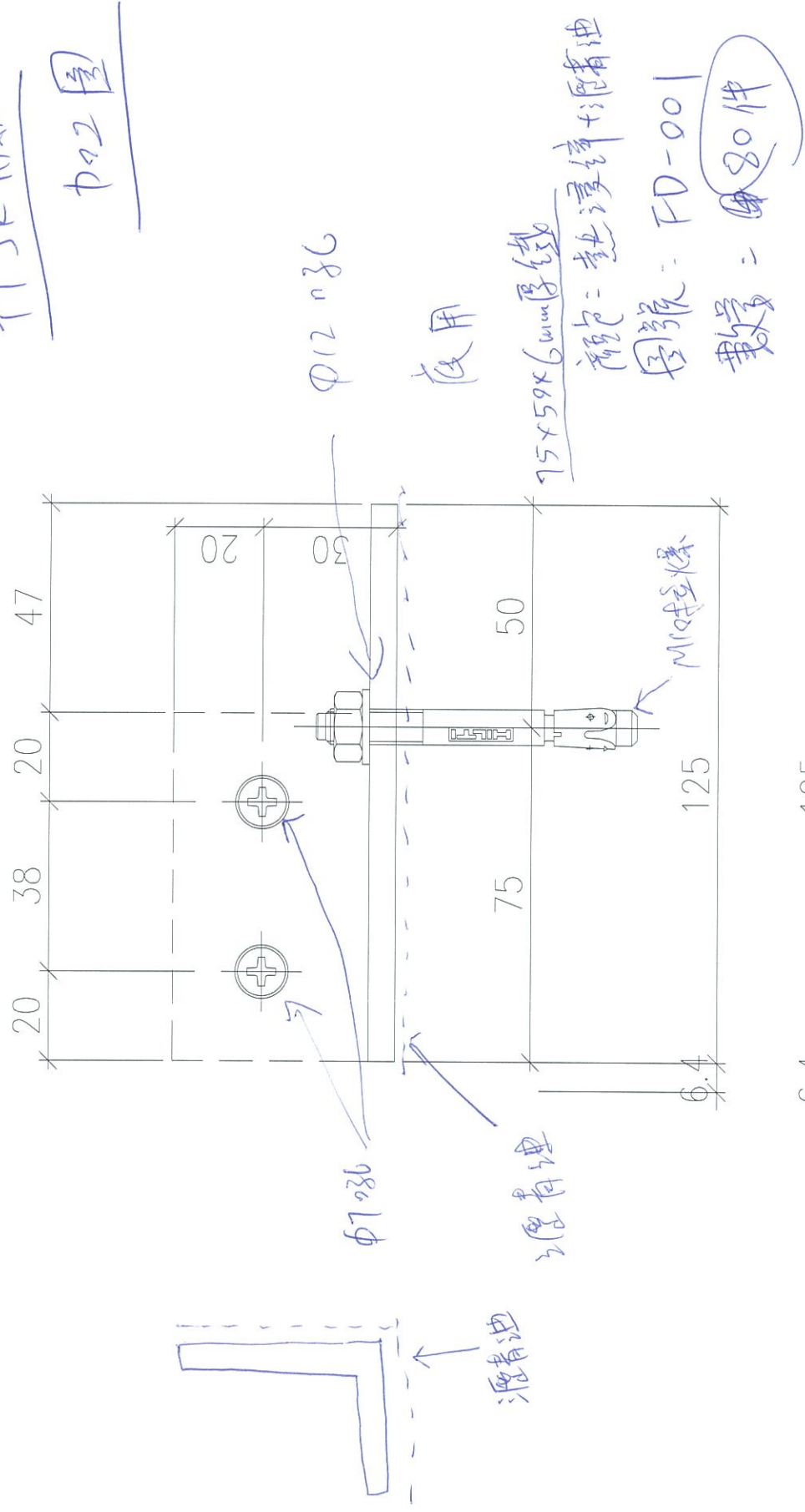
傳遞編號：

發件人簽署：
Eric Liu

HK 0346 /19

項目經理簽署：
MP

TISK用款
加2图

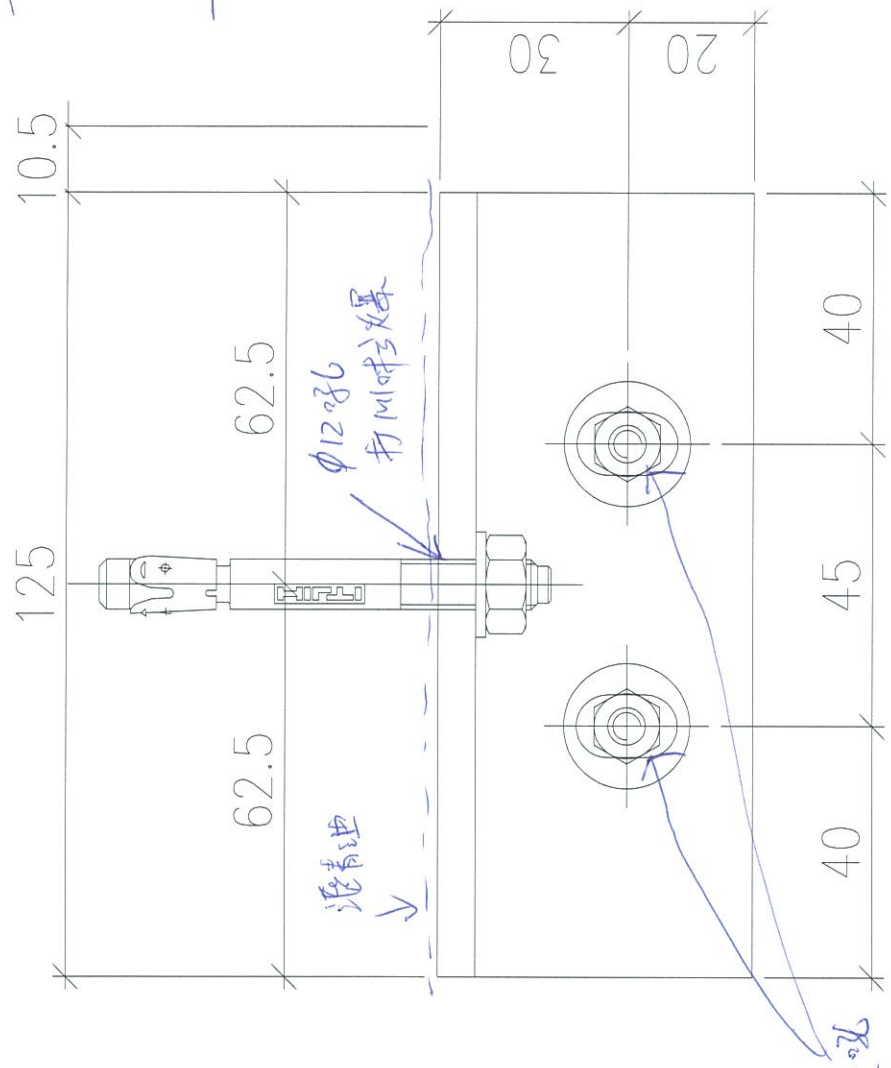


普通FD应用

加2圈

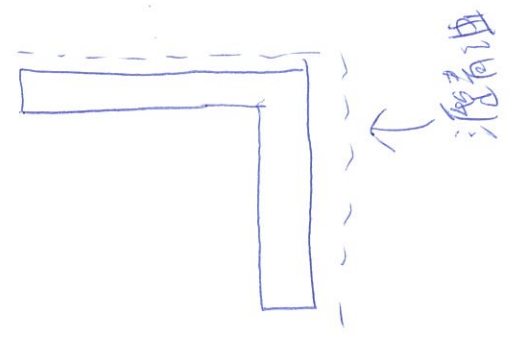
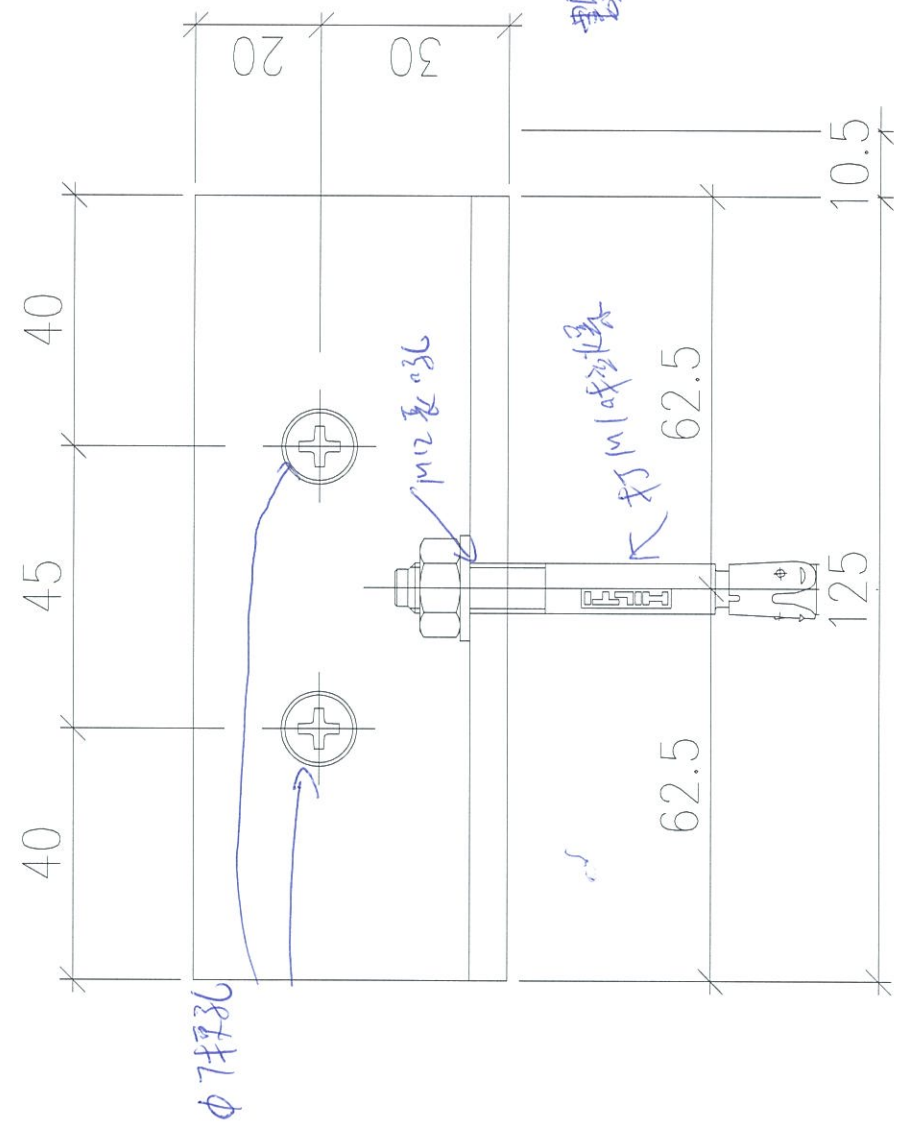
丁应用

75x50x6mm 铝
颜色: 阳极氧化+电泳
图号: FD-003
数量: 556件

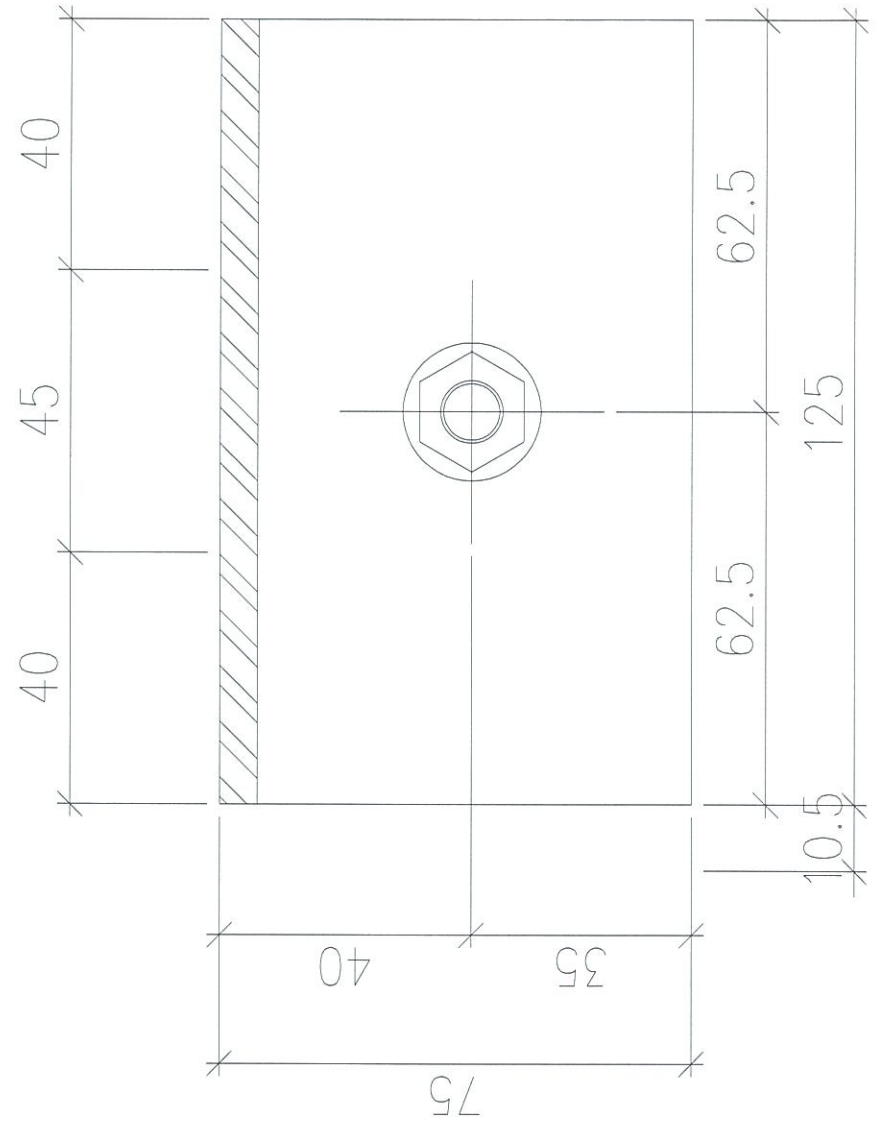


应用

75x50x6mm 铝
颜色: 阳极氧化+电泳
图号: FD-004
数量: 556件



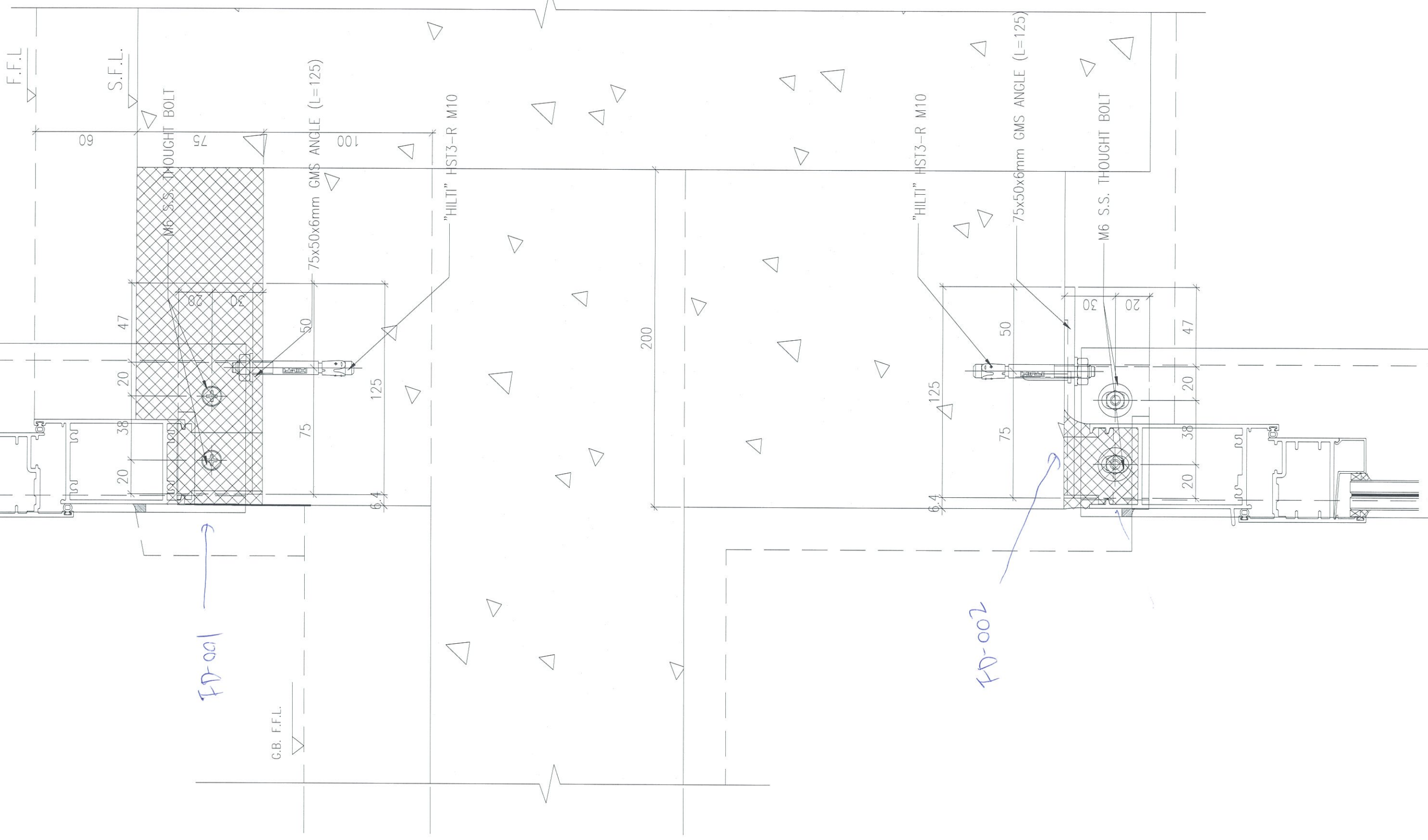
图号 FD-003, FD-004
电泳标示



T1G = 2x36 = 72
T2L
T2M
T2N-1 = 2x40 = 80
T37-1 = 2x38 = 76
T3E = 2x38 = 76
T3M-1 = 2x38 = 76
T5N-4 = 2x37 = 74
T5M-2 = 2x37 = 74
T5L-1 = 2x37 = 74
...
T5A-3 = 2x14 = 28

φ7x20mm 孔

吊钩款放板

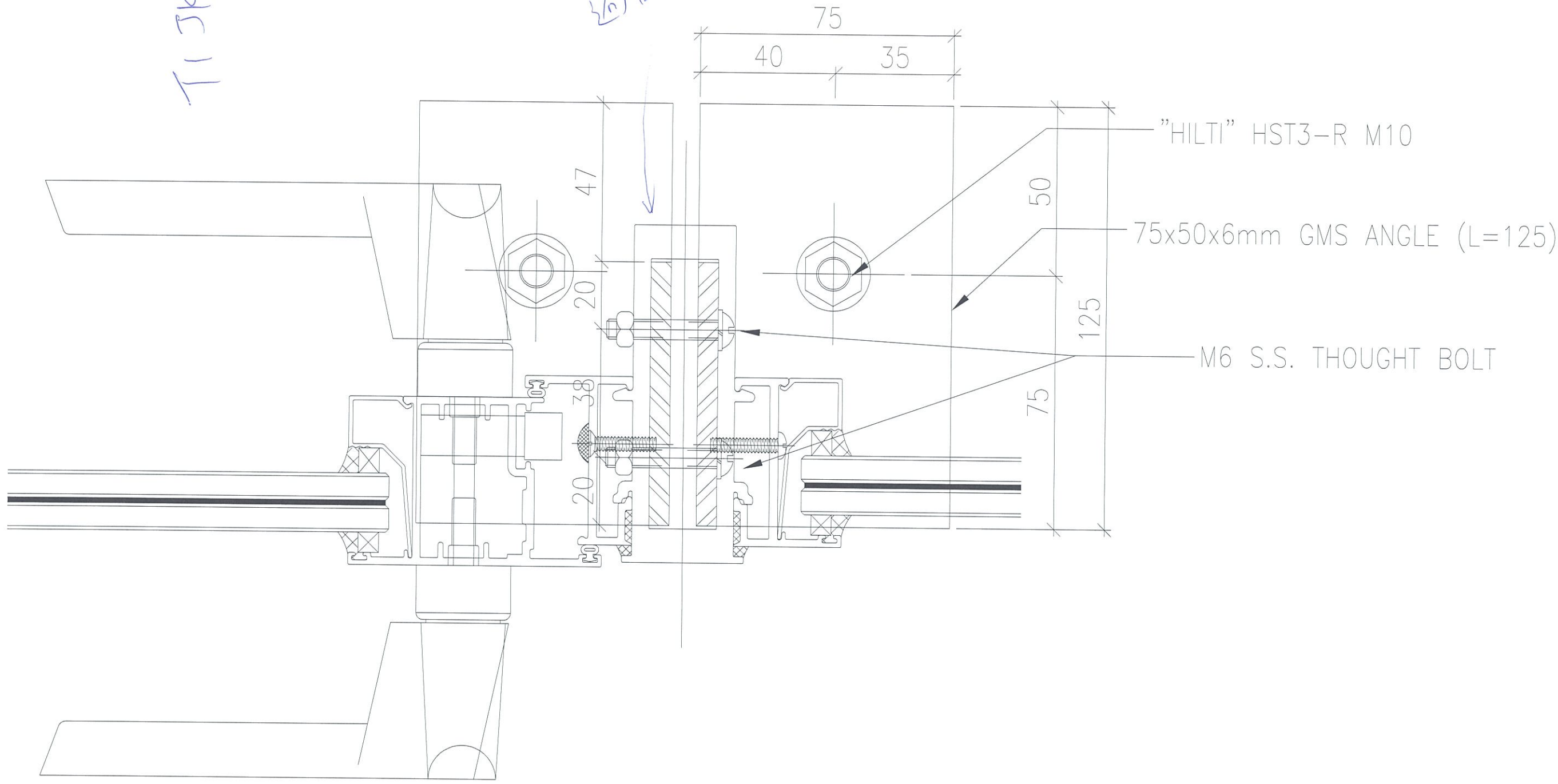


FD-001

FD-002

T1 3款

定位



"HILTI" HST3-R M10

75x50x6mm GMS ANGLE (L=125)

M6 S.S. THOUGHT BOLT

普通FD款

