



工程指示 / 要求簡箋(E.I.)

工程指示編號：EI / 0211 / 19

修改版次：A

工程編號：J - 837

工程名稱：觀塘裕民坊

工程項目：幕牆 FD 門用鐵碼(T1-T5 大貨)

收件人：Maggie

發件人：Eric Liu

日期：12/02/2019

要求提供 / 確認 事項：

- |                                    |                                     |                               |
|------------------------------------|-------------------------------------|-------------------------------|
| <input type="checkbox"/> 初步鋁料 B.M. | <input type="checkbox"/> 加工拆圖，然後生產  | <input type="checkbox"/> 尺寸表  |
| <input type="checkbox"/> 正式鋁料 B.M. | <input type="checkbox"/> 技術上資料 / 指示 | <input type="checkbox"/> 報價   |
| <input type="checkbox"/> 配件 B.M.   | <input type="checkbox"/> 樣辦或貨品說明書   | <input type="checkbox"/> 分判合約 |
| <input type="checkbox"/> 其他：_____  |                                     |                               |

內容：

請按加工圖訂購 FD 門用鐵碼 (T1-T5 大貨)

A 版: 1) 修改 DETAIL，現統一用 FD01 及 FD02 款鐵碼，原版 FD03 及 04 取消

2) 鐵碼位開梗孔，鋁料位開長孔

3) 永林：請留意附圖中標示的鋁板收口+Z 字碼

4) 附上 CAD 檔作參考用

永林：請覆核數量，謝謝

謝謝！

請在 2019/ 02 / 25 前完成上列要求。

附： 2 頁加工圖，8 頁

以上項目為：

- 原合約工程包                       原合約工程加 / 減賬                       新工程報價

原因：-

分發東莞各部門：

- ( ) 生產技術總監  連附件    ( ) 技術部  連附件    ( ) 生產部     連附件    ( ) 機械設計部  連附件  
 ( ) 採購部     連附件    ( ) 生產統籌部  連附件  
 ( ) 質檢部     連附件    ( ) 會計部     連附件    ( ) 報關組     連附件    ( ) 其他 楊榮輝  連附件

分發其他分判：

- ( ) 王禮秋  連附件

分發香港各部門：

- ( ) 行政部  連附件    ( ) 會計部  連附件    ( ) 統籌部  連附件    ( ) 工程部地盤科文  連附件 楊明/民康  
 ( ) 採購部  連附件    ( ) QS 部  連附件    ( ) 維修部  連附件    ( ) 其他 \_\_\_\_\_  連附件

傳遞編號：

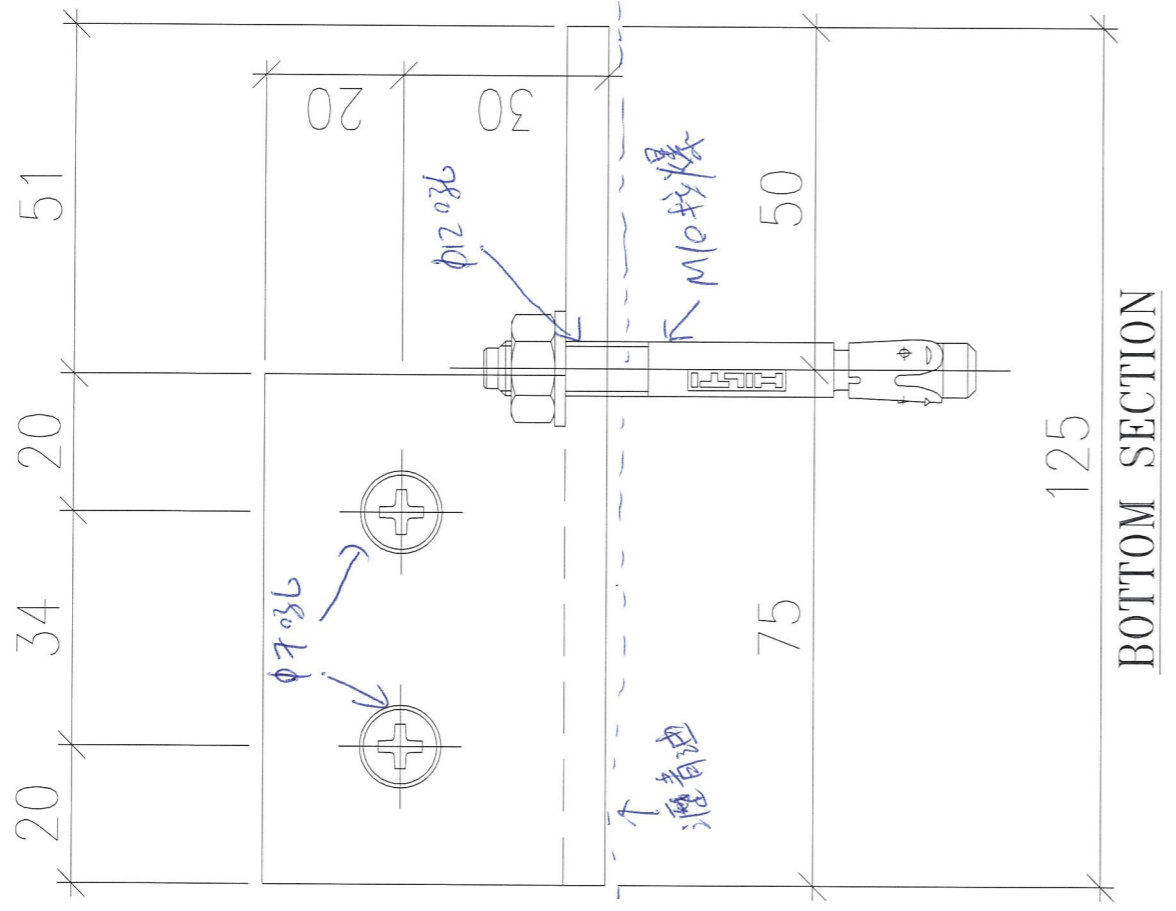
HK 0359 /19

發件人簽署：

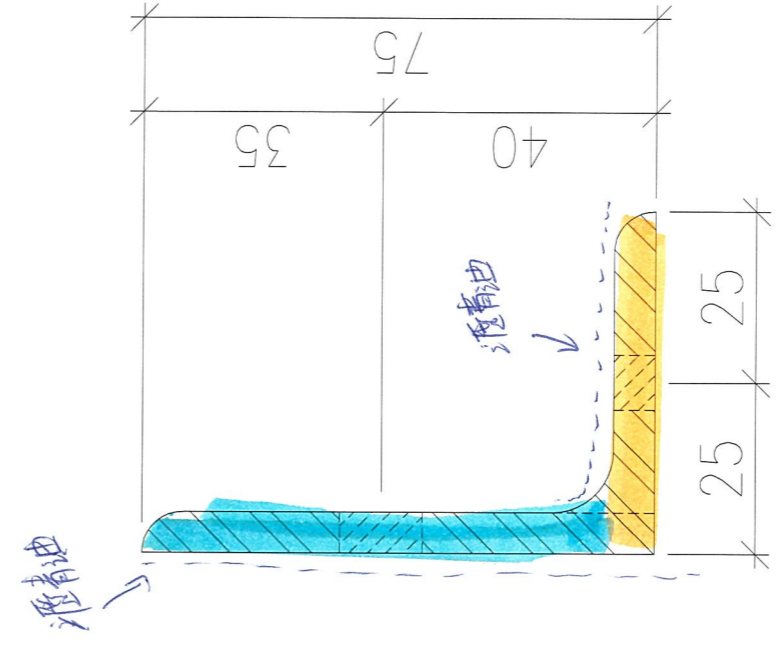
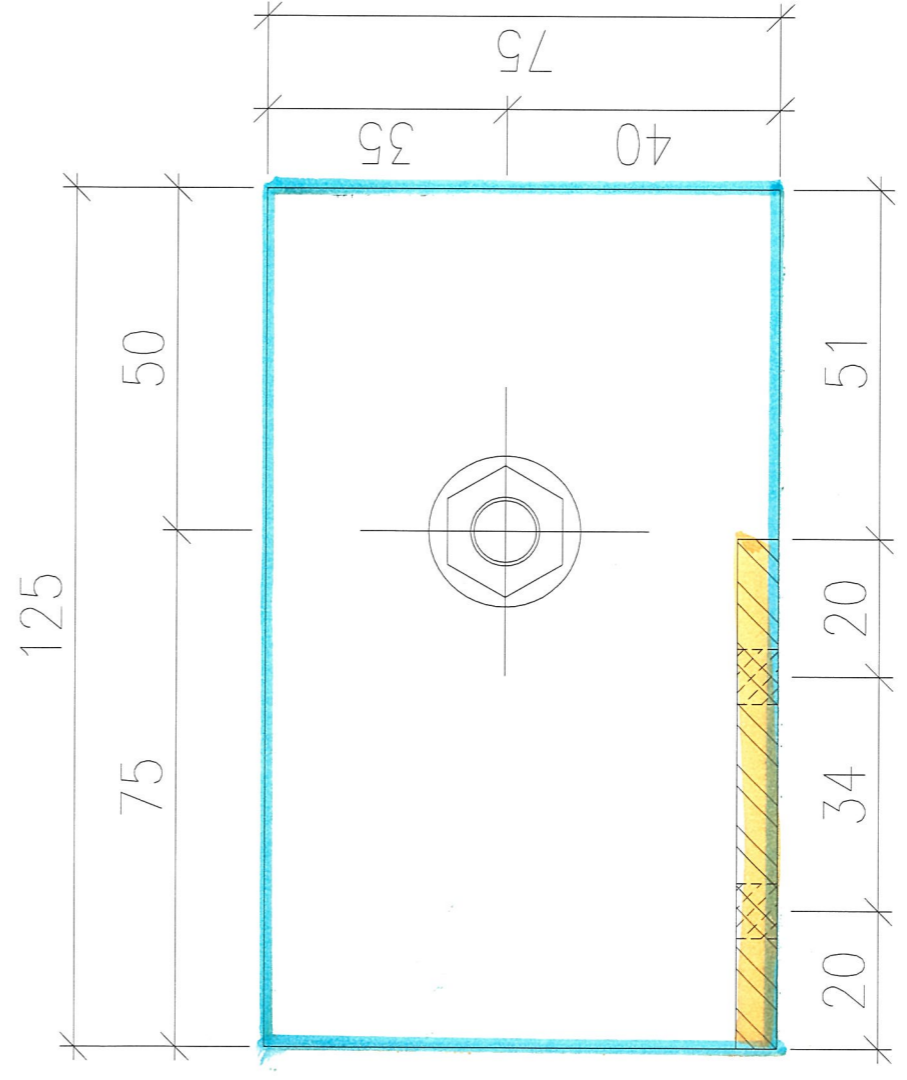
項目經理簽署：

T1JK = 120    T5N-1 = 37  
 T1G = 36    T5M-2 = 37  
 T2N-1 = 40    T5C-1 = 37  
 T3F-1 = 38    T5A-3 = 14  
 T3G = 38  
 T3M-1 = 38

加工图



颜色: 避青油 + 避青油  
 图号: FD-01  
 数量: 435 (常用) + 25 (做备)  
 总数 = 450 隻  
 材料: 75x50x6mm 铁角  
 L = 125 mm



PLAN - LEFT SIDE

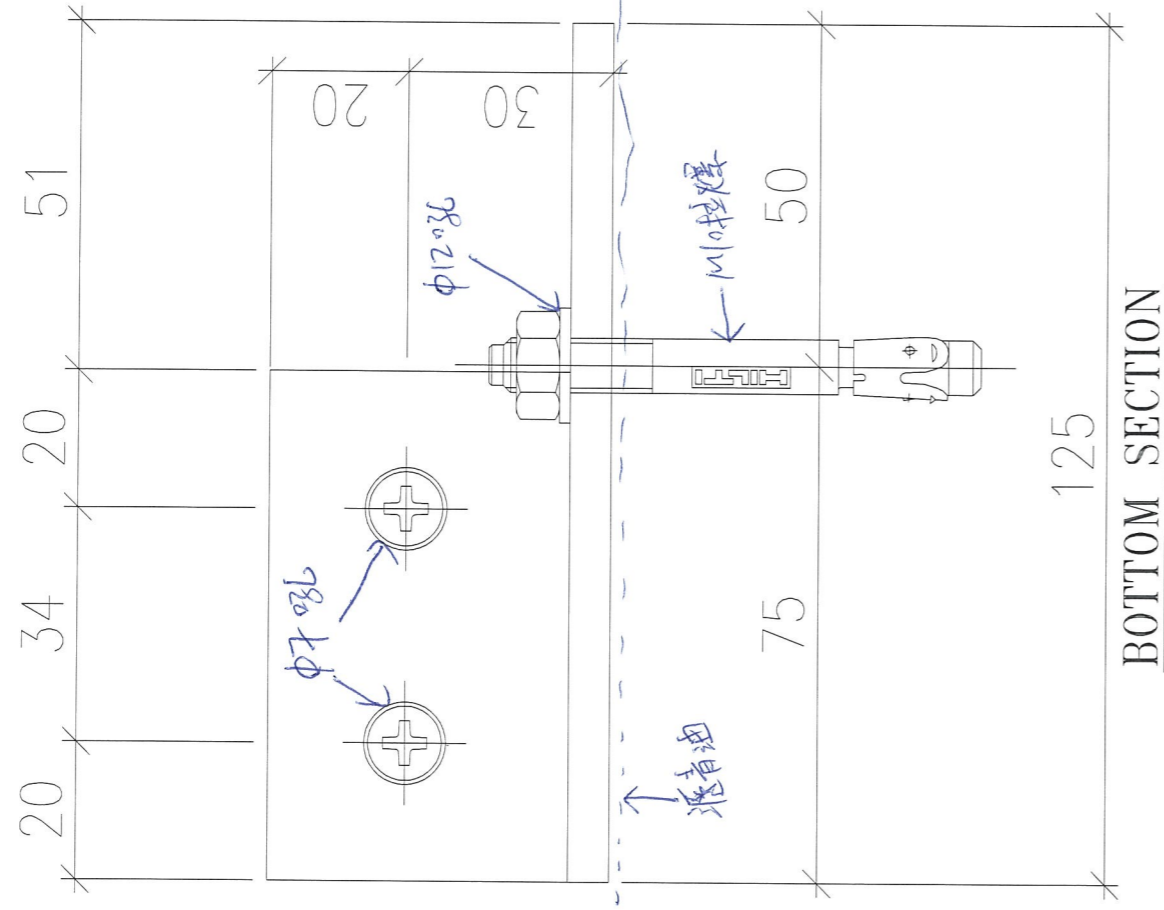
LEFT BRACKET DETAILS - 75x50x6mm GMS ANGLE

FD01

121

加工程

- T1JK = 120
- T14 = 36
- T2N1 = 40
- T3F1 = 38
- T36 = 38
- T3M-1 = 38
- T5N-1 = 37
- T5M-2 = 37
- T5C-1 = 37
- T5A-3 = 14



颜色: 热浸镀锌+银青油

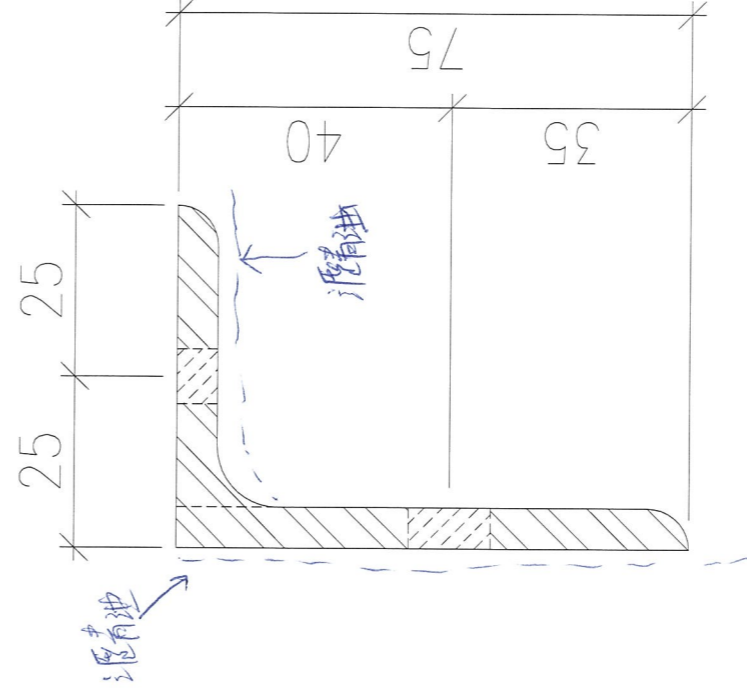
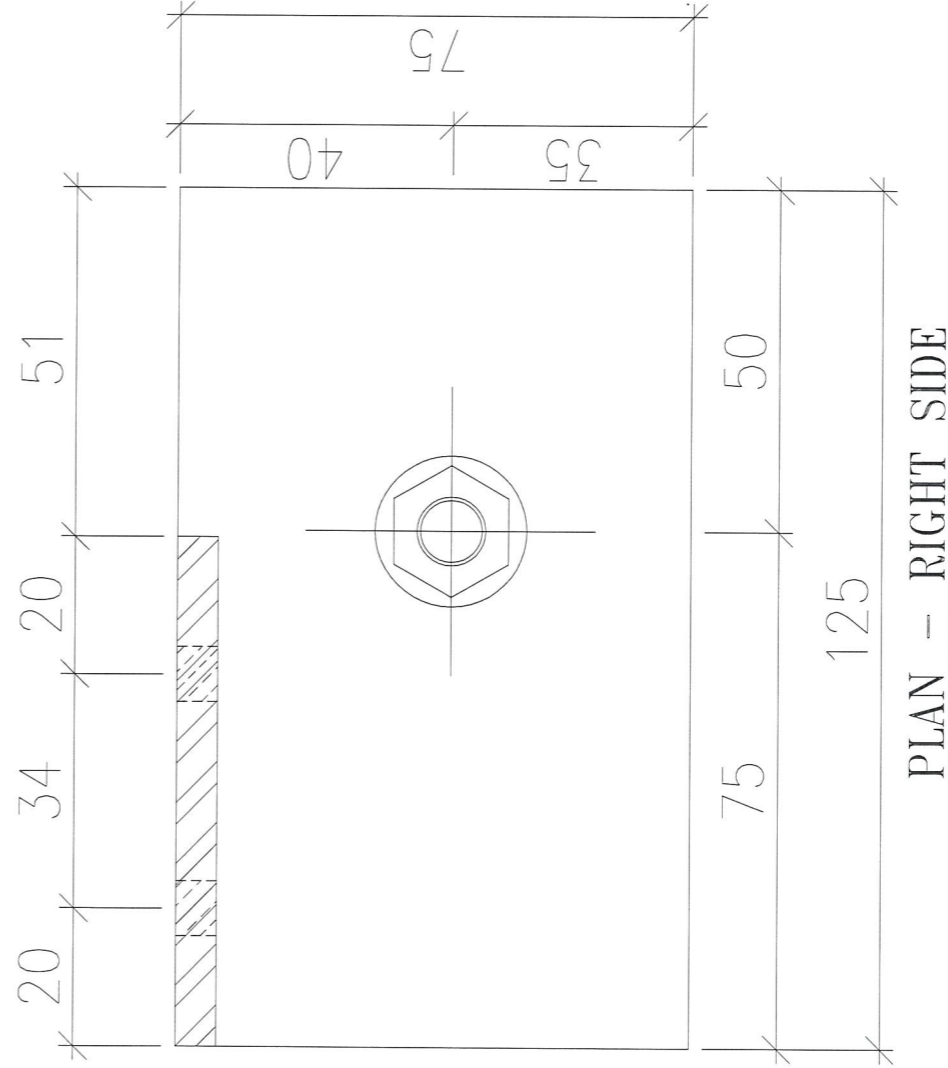
图号: FD-002

数量: 435 (套用) + 25 (后備)

总数 = 450 隻

材料 = 75x50x6mm 鐵角

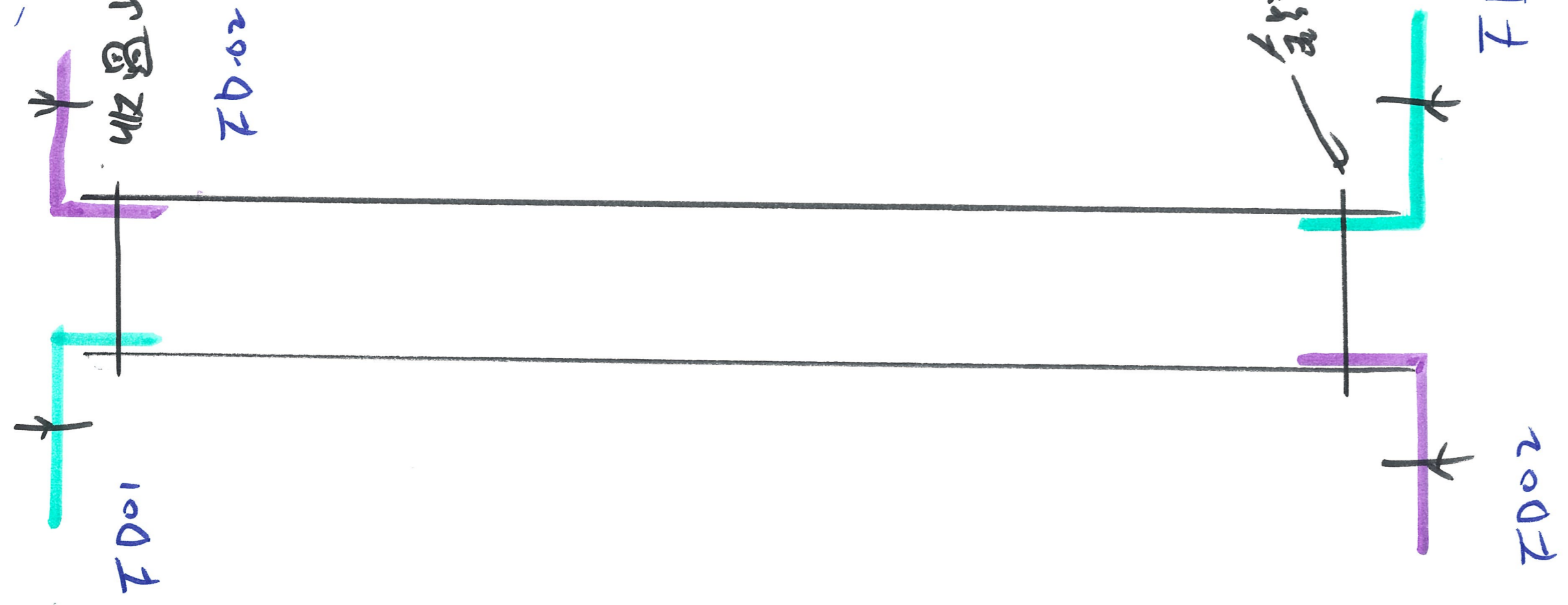
L = 125 mm



RIGHT BRACKET DETAILS - 75x50x6mm GMS ANGLE

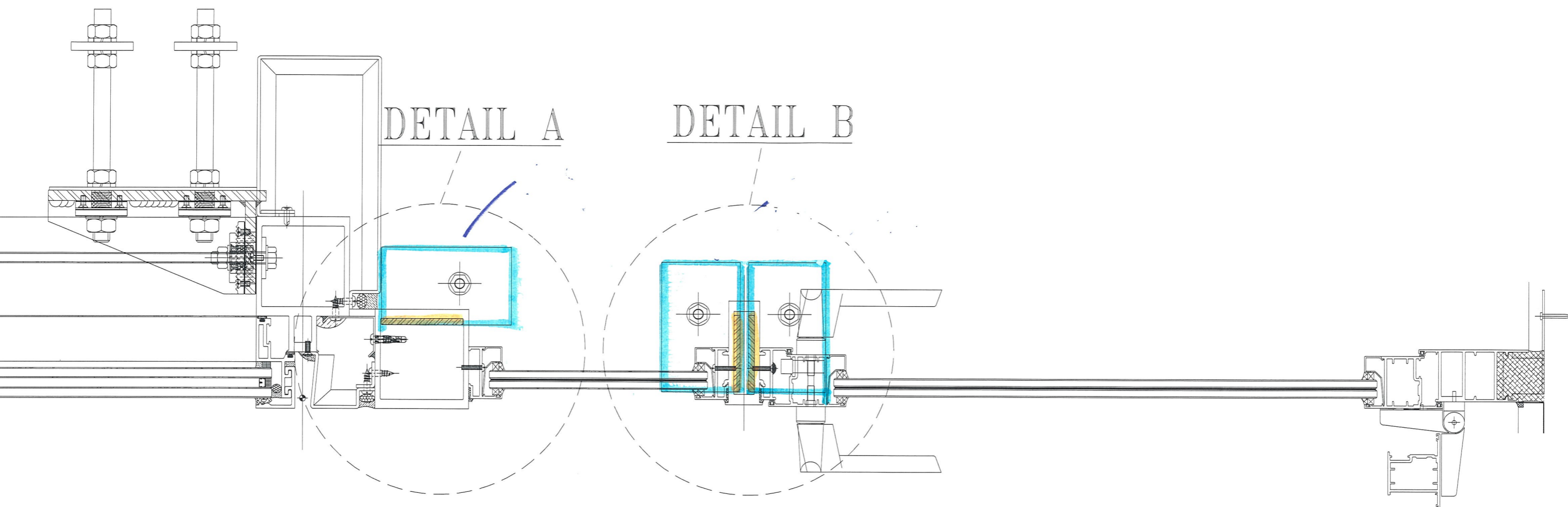
FD02

安裝 參考用  
收邊山虫果係 不生塵  
能利開孔  
有矢搜孔



参考用

7.4

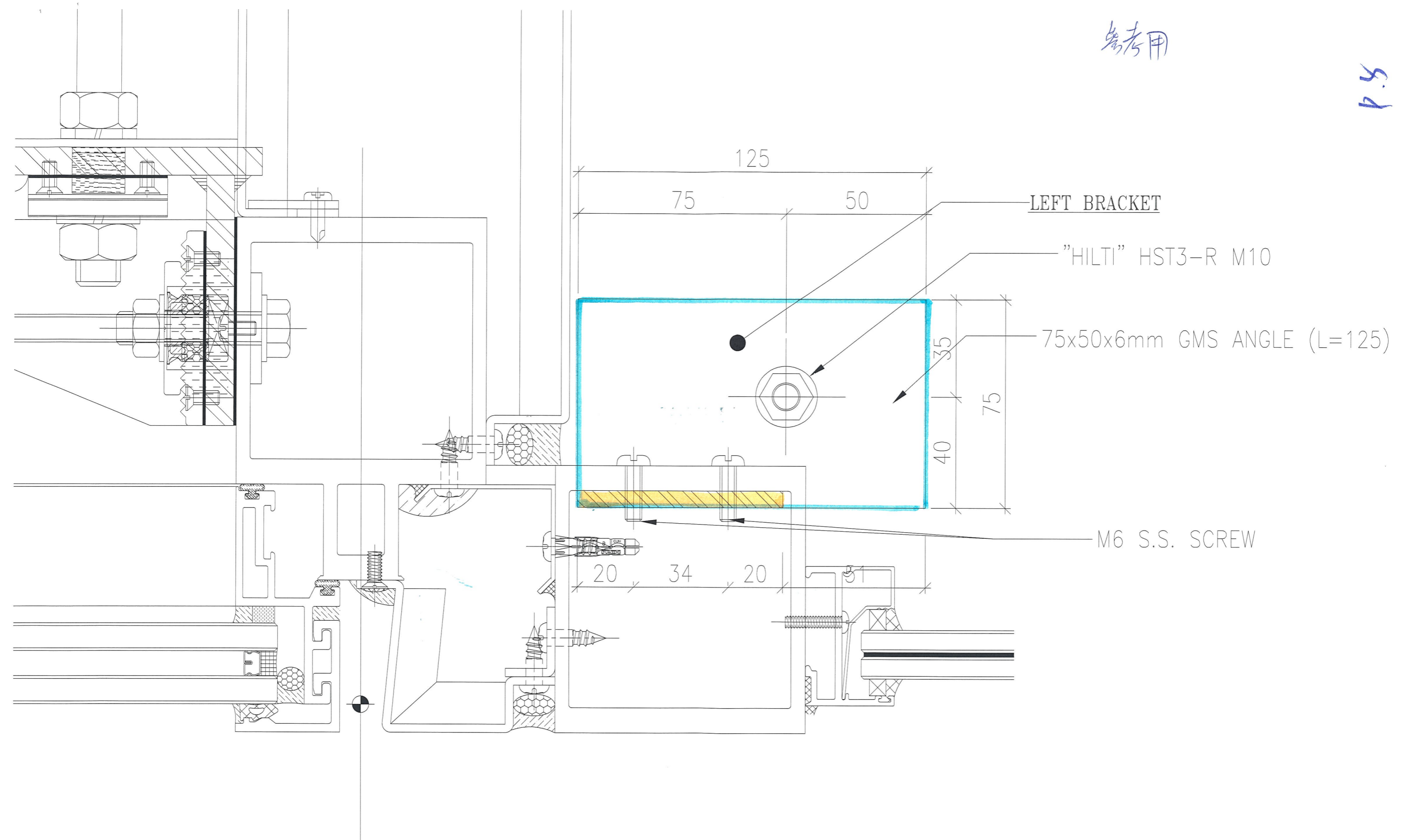


T1-K-J (FULL PLAN)

T1 KJ.

参考用

P.S



# DETAIL A-PLAN

TI-K-J

DETAIL A-BOTTOM SECTION

参考用



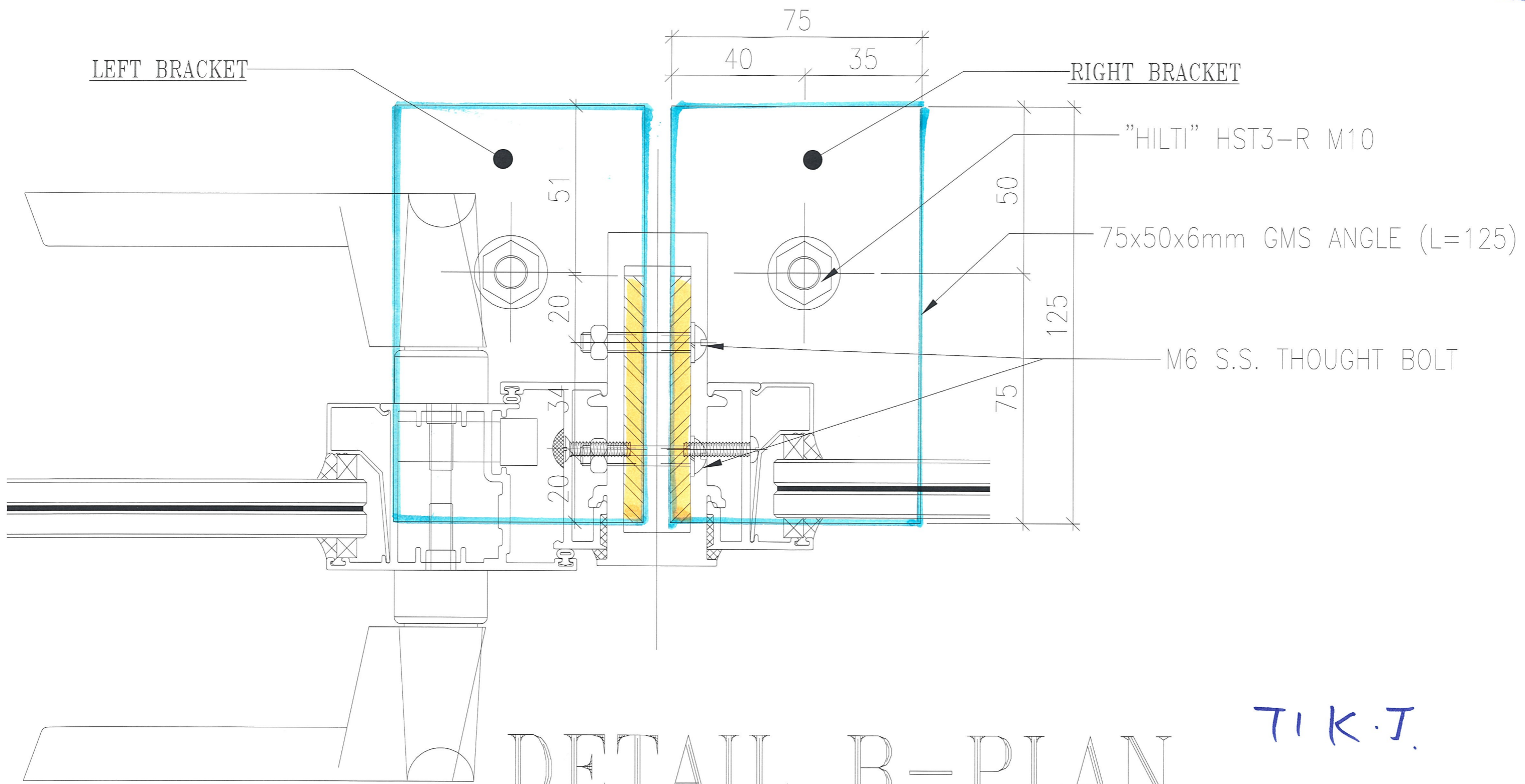
DETAIL A-TOP SECTION

TIK.J.

P.C.

参考用

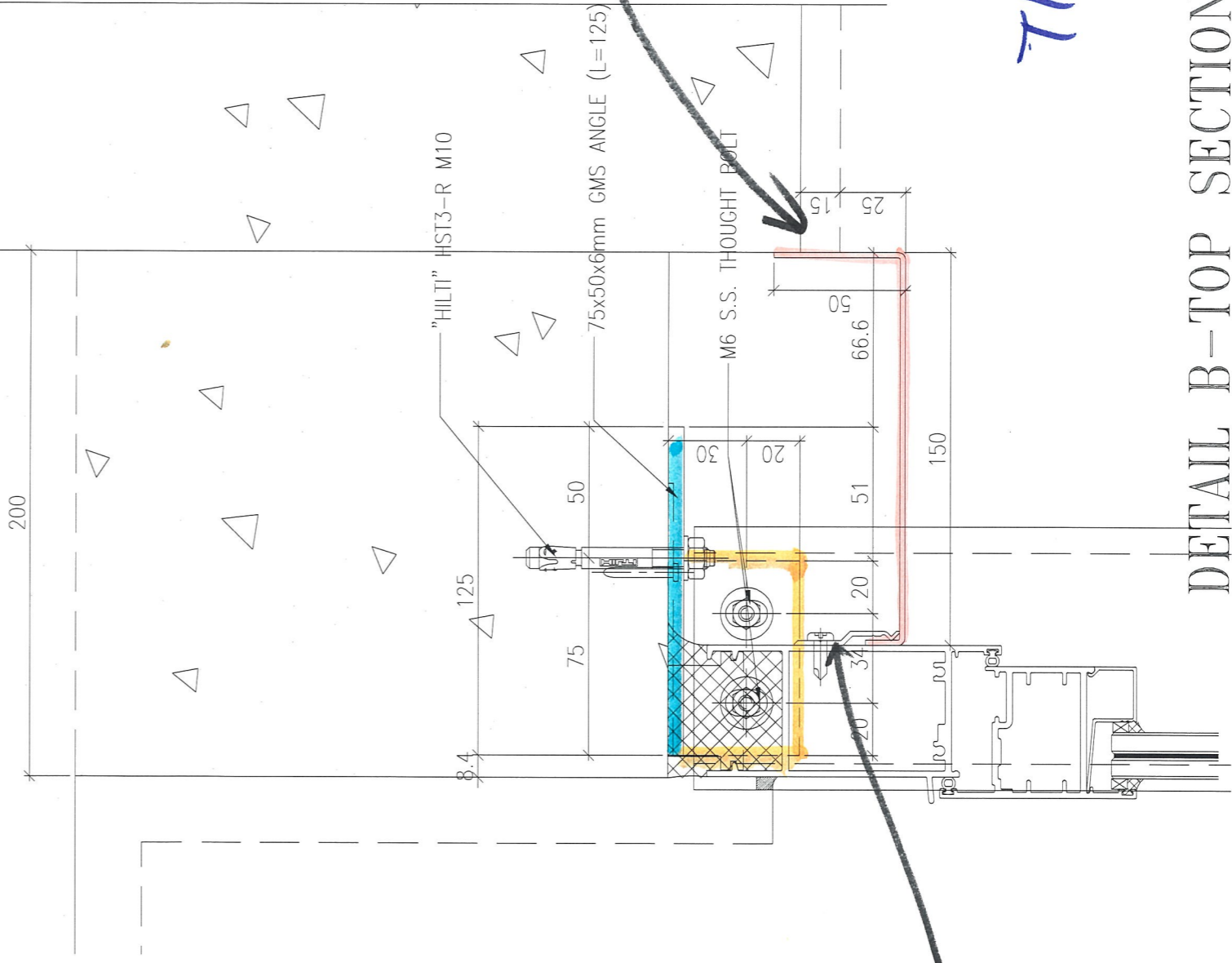
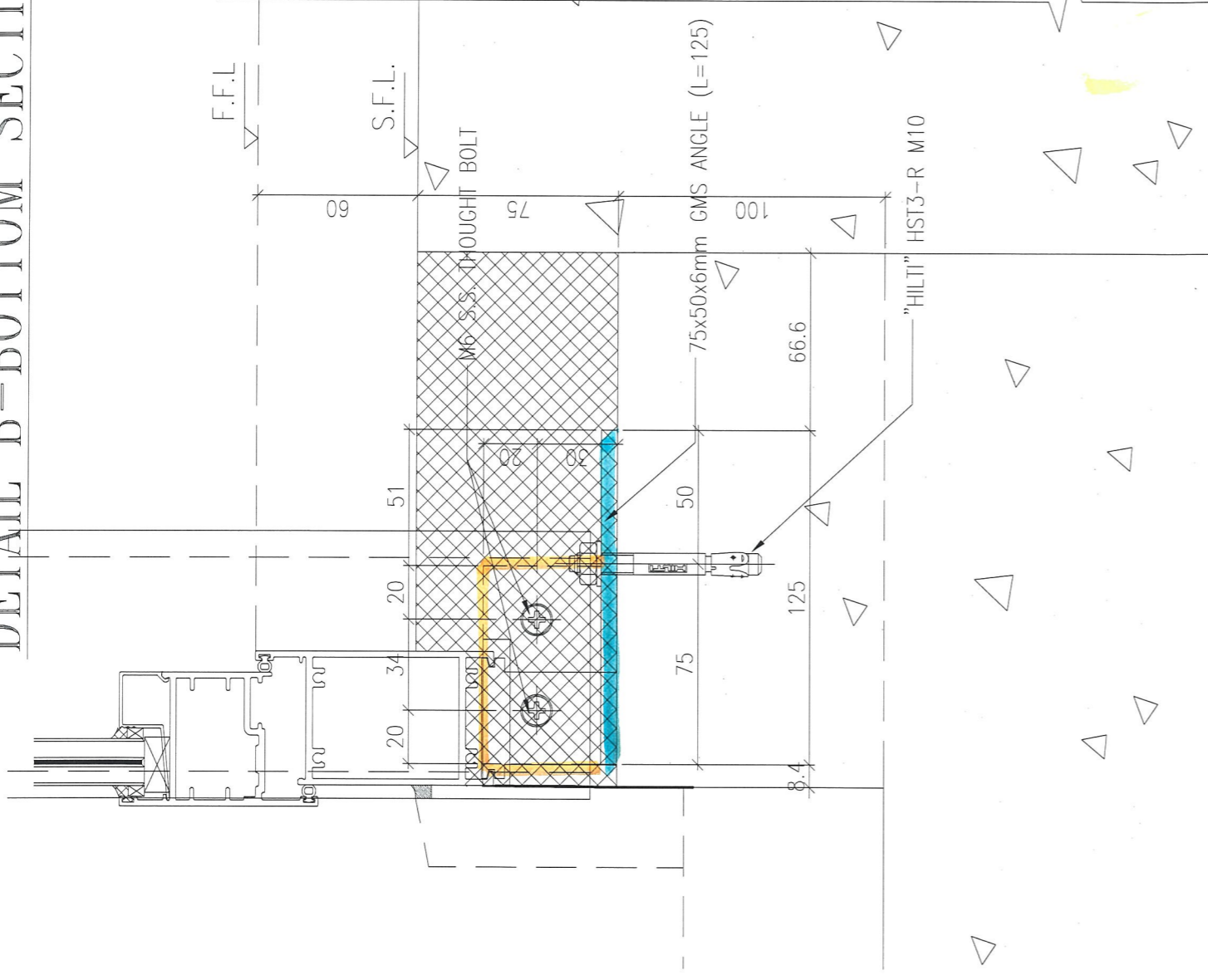
p.7



DETAIL B-PLAN

TIK.J.

DETAIL B-BOTTOM SECTION



拆圖

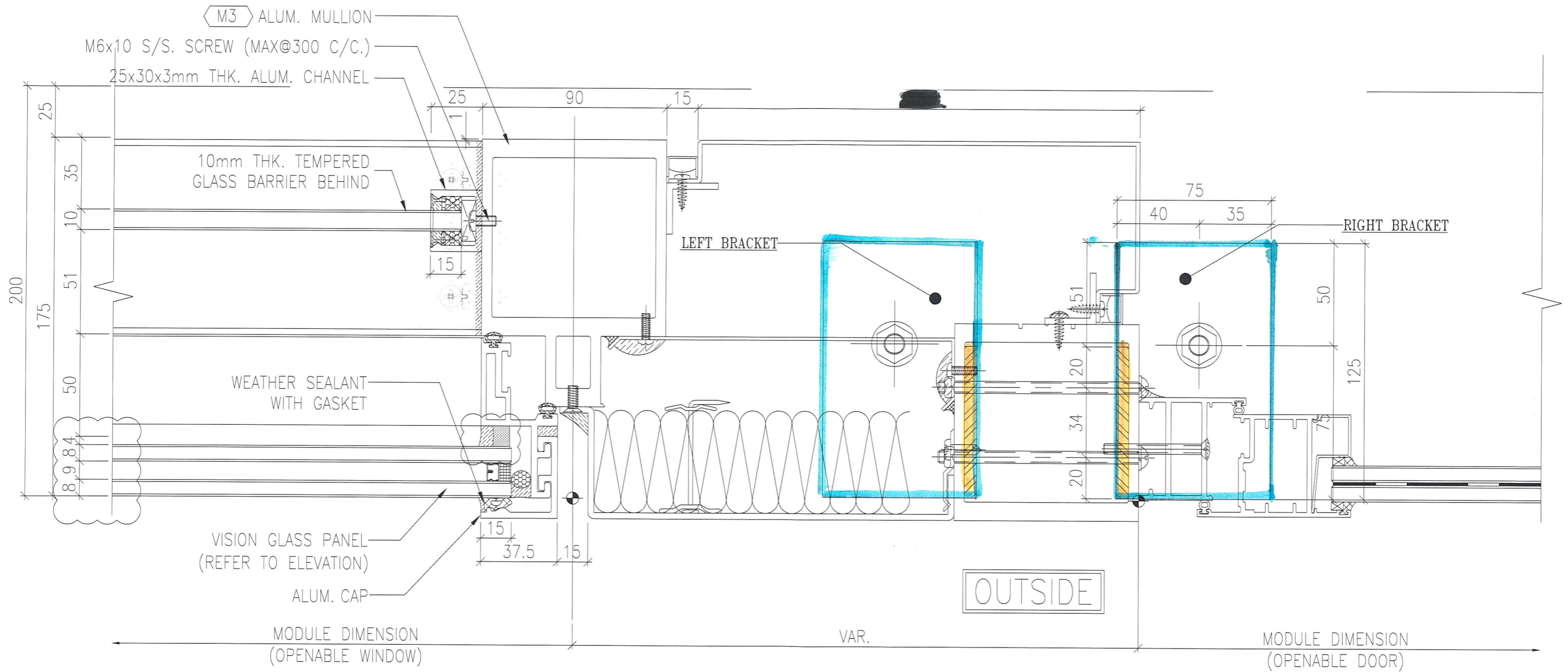
留空如能收

か  
ZSE

TI K.J.

DETAIL B-TOP SECTION

P.8



# TYPICAL FD-PLAN

TYP FD

1.9

