



## 工程指示 / 要求簡箋(E.I.)

工程指示編號：EI / 0204 / 19

修改版次：B

工程編號：J - 837

工程名稱：觀塘裕民坊

工程項目：幕牆 趟門(樣板層用)(T1,3,5)(8/F)

收件人：生統 / 永林

發件人：Eric Liu

日期：27/02/2019

□要求提供 / □確認 事項：

- |                                    |                                     |                               |
|------------------------------------|-------------------------------------|-------------------------------|
| <input type="checkbox"/> 初步鋁料 B.M. | <input type="checkbox"/> 加工拆圖，然後生產  | <input type="checkbox"/> 尺寸表  |
| <input type="checkbox"/> 正式鋁料 B.M. | <input type="checkbox"/> 技術上資料 / 指示 | <input type="checkbox"/> 報價   |
| <input type="checkbox"/> 配件 B.M.   | <input type="checkbox"/> 樣辦或貨品說明書   | <input type="checkbox"/> 分判合約 |
| <input type="checkbox"/> 其他：_____  |                                     |                               |

內容：

請按加工圖生產趟門送地盤安裝(T1,3,5 樣板層用)

B 版: 1)新增趟門組裝用鋁角

2) 趟門勾企避位 (前板已改)

請先生產趟門框送地盤 (3 月 1 日到地盤)

再生產趟門玉(3 月 5 日到地盤)

謝謝！

請在 2019/ 3 / 5 前完成上列要求。

附： 5 頁圖登，84 頁加工圖

以上項目為：

- |                                 |                                      |                                |
|---------------------------------|--------------------------------------|--------------------------------|
| <input type="checkbox"/> 原合約工程包 | <input type="checkbox"/> 原合約工程加 / 減賬 | <input type="checkbox"/> 新工程報價 |
|---------------------------------|--------------------------------------|--------------------------------|

原因：-

分發東莞各部門：

- |                                 |   |   |                              |                              |                              |                                |                              |
|---------------------------------|---|---|------------------------------|------------------------------|------------------------------|--------------------------------|------------------------------|
| <input type="checkbox"/> 生產技術總監 | <input checked="" type="checkbox"/> 連附件 | <input checked="" type="checkbox"/> 技術部   | <input type="checkbox"/> 連附件 | <input type="checkbox"/> 生產部 | <input type="checkbox"/> 連附件 | <input type="checkbox"/> 機械設計部 | <input type="checkbox"/> 連附件 |
| <input type="checkbox"/> 採購部    | <input type="checkbox"/> 連附件            | <input checked="" type="checkbox"/> 生產統籌部 | <input type="checkbox"/> 連附件 |                              |                              |                                |                              |
| <input type="checkbox"/> 質檢部    | <input type="checkbox"/> 連附件            | <input type="checkbox"/> 會計部              | <input type="checkbox"/> 連附件 | <input type="checkbox"/> 報關組 | <input type="checkbox"/> 連附件 | <input type="checkbox"/> 其他    | <input type="checkbox"/> 連附件 |

分發其他分判：

- |                              |                              |
|------------------------------|------------------------------|
| <input type="checkbox"/> 王禮秋 | <input type="checkbox"/> 連附件 |
|------------------------------|------------------------------|

分發香港各部門：

- |                              |                              |                               |                              |                              |                              |   |                              |
|------------------------------|------------------------------|-------------------------------|------------------------------|------------------------------|------------------------------|---|------------------------------|
| <input type="checkbox"/> 行政部 | <input type="checkbox"/> 連附件 | <input type="checkbox"/> 會計部  | <input type="checkbox"/> 連附件 | <input type="checkbox"/> 統籌部 | <input type="checkbox"/> 連附件 | <input checked="" type="checkbox"/> 工程部地盤科文 | <input type="checkbox"/> 連附件 |
| <input type="checkbox"/> 採購部 | <input type="checkbox"/> 連附件 | <input type="checkbox"/> QS 部 | <input type="checkbox"/> 連附件 | <input type="checkbox"/> 維修部 | <input type="checkbox"/> 連附件 | <input type="checkbox"/> 其他                 | <input type="checkbox"/> 連附件 |

傳遞編號：

HK 0491 / 19

發件人簽署：

項目經理簽署：

**圖則登記表**  
DRAWING REGISTER

圖則登記表 DRAWING REGISTER		接收日期 Receiving Date (適用於客戶圖則)									
工程名稱 Project Title:	觀塘裕民坊(T1,T3,T5-8F樣板層)	年									
	趟門拆圖	月									
工程編號 Project No:	J-837	日									
分發予 Distributed To											
		年	19	19							
		月	1	2							
		日	25	26							
		修訂編號 Revision No.									
圖則編號 Drg. No.	圖則名稱 Drawing Title										
SD-AL11	趟門組裝鋁角加工圖	新1	-	新增							
SD-AL12	趟門組裝鋁角加工圖	新2	-	新增							
SD-FY-05	趟門節點尺寸示意圖	新3	-	新增							
SD-FY-06	趟門節點尺寸示意圖	新4	-	新增							
SD-FY-07	趟門節點尺寸示意圖	新5	-	新增							
SD-FY-08	趟門節點尺寸示意圖	新6	-	新增							
SD-FY-09	趟門節點尺寸示意圖	新7	-	新增							
SD-FY-10	趟門節點尺寸示意圖	新8	-	新增							
T1CWG-1左	左趟門組裝圖	1	-	A							
T1CWF-2	左趟門組裝圖	2	-	A							
T1CWE-1	左趟門組裝圖	3	-	A							
T1CWD-1左	左趟門組裝圖	4	-	A							
T1CWD-1右	左趟門組裝圖	5	-	A							
T1CWB-2	左趟門組裝圖	6	-	A							
T1CWB-1	左趟門組裝圖	7	-	A							
T1CWL-2	左趟門組裝圖	8	-	A							
T1CWL-1	左趟門組裝圖	9	-	A							
T1CWJ-1	左趟門組裝圖	10	-	A							
T3CWE-1左	左趟門組裝圖	11	-	A							
T3CWL-2	左趟門組裝圖	12	-	A							
T3CWL-1	左趟門組裝圖	13	-	A							
T3CWC-1	左趟門組裝圖	14	-	A							
T3CWA-1左	左趟門組裝圖	15	-	A							
T3CWA-1右	左趟門組裝圖	16	-	A							
T3CWD-1左	左趟門組裝圖	17	-	A							
T3CWG-1左	左趟門組裝圖	18	-	A							

**圖則登記表**  
DRAWING REGISTER

圖則登記表 DRAWING REGISTER		接收日期 Receiving Date (適用於客戶圖則)									
工程名稱 Project Title:	觀塘裕民坊(T1,T3,T5-8F樣板層)	年									
	趟門拆圖	月									
工程編號 Project No:	J-837	日									
分發予 Distributed To											
		年	19	19							
		月	1	2							
		日	25	26							
		修訂編號 Revision No.									
圖則編號 Drg. No.	圖則名稱 Drawing Title										
T5CWN-1	左趟門組裝圖	19	-	A							
T5CWL-1	左趟門組裝圖	20	-	A							
T5CWJK-1	左趟門組裝圖	21	-	A							
T5CWH-2	左趟門組裝圖	22	-	A							
T5CWH-1	左趟門組裝圖	23	-	A							
T5CWF-2	左趟門組裝圖	24	-	A							
T5CWF-1	左趟門組裝圖	25	-	A							
T5CWD-1	左趟門組裝圖	26	-	A							
T5CWA-3左	左趟門組裝圖	27	-	A							
TD-M01	趟門框企	28	-	A							
TD-M02	趟門框企	29	-	A							
TD-M03	趟門框頂橫	30	-	-							
TD-M03(1)	趟門框頂橫 (數據表)	31	-	-							
TD-M03a	SD框頂橫附加料	32	-	-							
TD-M03a (1)	SD框頂橫附加料 (數據表)	33	-	-							
TD-M04	趟門框底橫	34	-	-							
TD-M04 (1)	趟門框底橫 (數據表)	35	-	-							
TD-M04a	SD框底橫附加料	36	-	-							
TD-M04a (1)	SD框底橫附加料 (數據表)	37	-	-							
TD-M04b	SD框底橫扣蓋	38	-	-							
TD-M04b (1)	SD框底橫扣蓋 (數據表)	39	-	-							
TD-M06	SD中柱勾企	40	-	-							
TD-M07	SD梗企扣料	41	-	-							
TD-M08	SD梗企扣料	42	-	-							
TD-M09	SD梗企扣角線	43	-	-							

**圖則登記表**  
DRAWING REGISTER

		接收日期 Receiving Date (適用於客戶圖則)							
工程名稱 Project Title:	觀塘裕民坊(T1,T3,T5-8F樣板層)	年							
	趟門拆圖	月							
工程編號 Project No:	J-837	日							
分發予 Distributed To									
		年	19	19					
		月	1	2					
		日	25	26					
圖則編號 Drg. No.	圖則名稱 Drawing Title	修訂編號 Revision No.							
TD-M10	SD梗框底	44	-	-					
TD-M11	SD平台橫料	45	-	-					
TD-M12	SD平台橫扣蓋	46	-	-					
TD-M13	SD中柱扣蓋	47	-	A					
TD-M15	SD中企(外凹)	48	-	A					
SD-M01	SD光企料	49	-	A					
SD-M02	SD勾企料	50	-	A					
SD-M03	SD玉頂橫	51	-	A					
SD-M03 (1)	SD玉頂橫(數據表)	52	-	A					
SD-M04	SD玉底橫	53	-	A					
SD-M04 (1)	SD玉底橫(數據表)	54	-	A					
SD-M06	SD玉橫玻璃線	55	-	-					
SD-AL01	趟門組裝鋁角加工圖	56	-	-					
SD-AL04	趟門組裝鋁角加工圖	57	-	A					
Z-A01	Z字碼加工圖	58	-	-					
SD-JT01	J837-趟門/膠條安裝位置圖	59	-	-					
SD-FY-01	趟門玉拉手連幹放樣圖	60	-	A					
SD-FY-01 (1)	趟門玉拉手連幹放樣圖(數據表)	61	-	A					
SD-FY-02	趟門玉拉手連幹放樣圖	62	-	A					
SD-FY-02 (1)	趟門玉拉手連幹放樣圖(數據表)	63	-	A					
T1CWD-1中	右趟門組裝圖	64	-	A					
T1CWA-3	右趟門組裝圖	65	-	A					
T1CWA-2	右趟門組裝圖	66	-	A					
T1CWC-1左	右趟門組裝圖	67	-	A					
T1CWC-1右	右趟門組裝圖	68	-	A					

**圖則登記表**  
DRAWING REGISTER

		接收日期 Receiving Date (適用於客戶圖則)									
工程名稱 Project Title:	觀塘裕民坊(T1,T3,T5-8F樣板層)	年									
	趟門拆圖	月									
工程編號 Project No:	J-837	日									
分發予 Distributed To											
		年	19	19							
		月	1	2							
		日	25	26							
圖則編號 Drg. No.	圖則名稱 Drawing Title	修訂編號 Revision No.									
T1CWM-2	右趟門組裝圖	69	-	A							
T1CWK-2	右趟門組裝圖	70	-	A							
T1CWH-2左	右趟門組裝圖	71	-	A							
T1CWH-2右	右趟門組裝圖	72	-	A							
T3CWF-1右	右趟門組裝圖	73	-	A							
T3CWM-2	右趟門組裝圖	74	-	A							
T3CWK-2	右趟門組裝圖	75	-	A							
T3CWK-1	右趟門組裝圖	76	-	A							
T3CWJ-2	右趟門組裝圖	77	-	A							
T3CWH-2	右趟門組裝圖(轉角位用)	78	-	A							
T3CWH-1	右趟門組裝圖	79	-	A							
T3CWB-2左	右趟門組裝圖	80	-	A							
T3CWB-2右	右趟門組裝圖	81	-	A							
T3CWD-1右	右趟門組裝圖	82	-	A							
T5CWM-2	右趟門組裝圖	83	-	A							
T5CWG-2	右趟門組裝圖	84	-	A							
T5CWG-1	右趟門組裝圖	85	-	A							
T5CWE-2	右趟門組裝圖	86	-	A							
T5CWC-1左	右趟門組裝圖	87	-	A							
T5CWC-1右	右趟門組裝圖	88	-	A							
TD-M01R	趟門框企	89	-	A							
TD-M02R	趟門框企	90	-	A							
TD-M03R	趟門框頂橫	91	-	-							
TD-M03R (1)	趟門框頂橫(數據表)	92	-	-							
TD-M03aR	SD框頂橫附加料	93	-	-							

**圖則登記表**  
DRAWING REGISTER

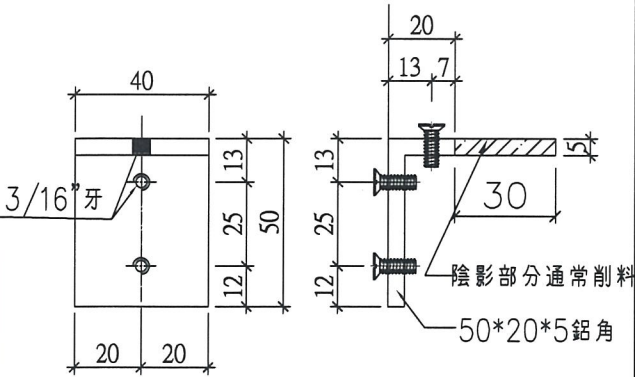
		接收日期 Receiving Date (適用於客戶圖則)							
工程名稱 Project Title:	觀塘裕民坊(T1,T3,T5-8F樣板層)	年							
	趙門拆圖	月							
工程編號 Project No:	J-837	日							
分發予 Distributed To									
		年	19	19					
		月	1	2					
		日	25	26					
圖則編號 Drg. No.	圖則名稱 Drawing Title	修訂編號 Revision No.							
TD-M03aR (1)	SD框頂橫附加料 (數據表)	94	-	-					
TD-M04R	趙門框底橫	95	-	-					
TD-M04R (1)	趙門框底橫 (數據表)	96	-	-					
TD-M04aR	SD框底橫附加料	97	-	-					
TD-M04aR (1)	SD框底橫附加料 (數據表)	98	-	-					
TD-M04bR	SD框底橫扣蓋	99	-	-					
TD-M04bR (1)	SD框底橫扣蓋 (數據表)	100	-	-					
TD-M06R	SD中柱勾企	101	-	-					
TD-M07R	SD梗企扣料	102	-	-					
TD-M08R	SD梗企扣料	103	-	-					
TD-M09R	SD梗企扣角線	104	-	-					
TD-M10R	SD梗框底	105	-	-					
TD-M11R	SD平台橫料	106	-	-					
TD-M12R	SD平台橫扣蓋	107	-	-					
TD-M13R	SD中柱扣蓋	108	-	A					
TD-M07R(X)	SD梗企扣料	109	-	-					
SD-M01R	SD光企料	110	-	A					
SD-M02R	SD勾企料	111	-	A					
SD-M03R	SD玉頂橫	112	-	A					
SD-M03R (1)	SD玉頂橫 (數據表)	113	-	A					
SD-M04R	SD玉底橫	114	-	A					
SD-M04R (1)	SD玉底橫 (數據表)	115	-	A					
SD-M06R	SD玉橫玻璃線	116	-	-					



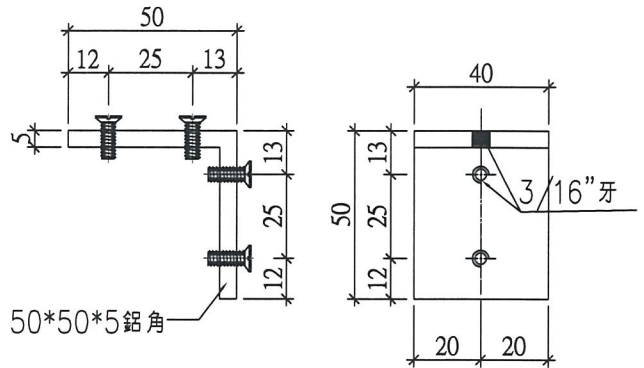
美特鋁質有限公司  
MIDI Aluminium Fabricator Ltd.

工程號 J-837 | 地盤 觀塘裕民坊

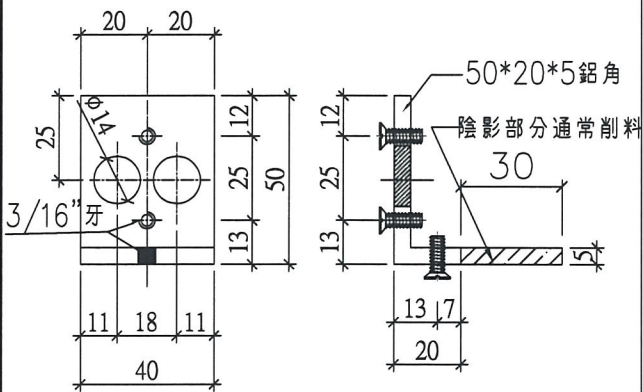
工廠用



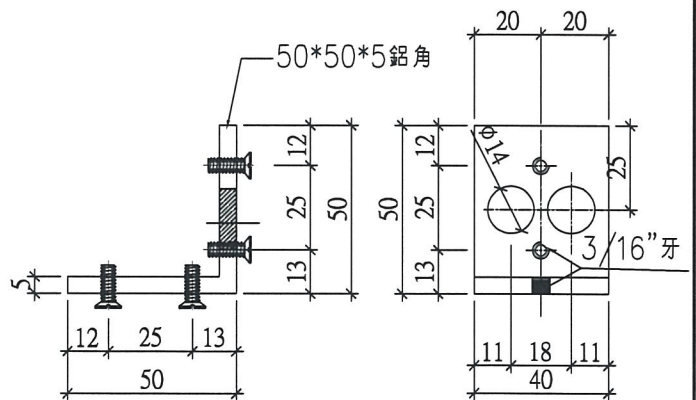
圖號 :	SD-AL11
數量 :	58+2=60支
位置 :	門玉組裝(光企)外碼仔(頂)



圖號 :	SD-AL13
數量 :	58+2=60支
位置 :	門玉組裝(勾企)外碼仔(頂)



圖號 :	SD-AL12
數量 :	58+2=60支
位置 :	門玉組裝(光企)外碼仔(底)



圖號 :	SD-AL14
數量 :	58+2=60支
位置 :	門玉組裝(勾企)外碼仔(底)

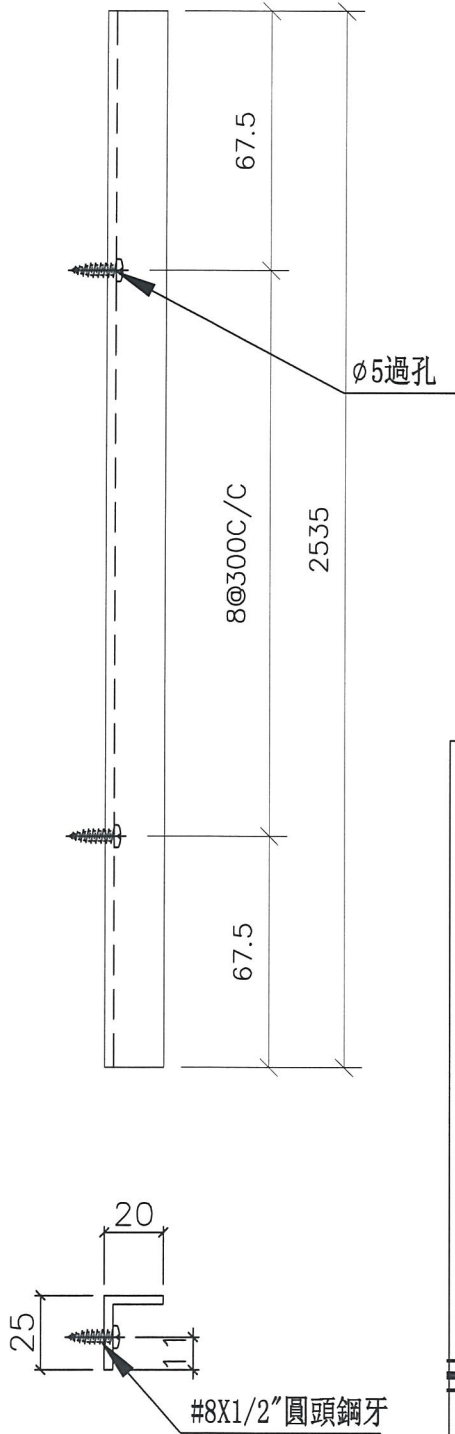
名稱	趟門組裝鋁碼加工圖	制圖	利春媚	2019.02.24	修改	新增		
材料	50*50*5鋁角	復核	謝永林	2019.02.26	日期			
顏色	MILL	批准			圖號	SD-AL11		



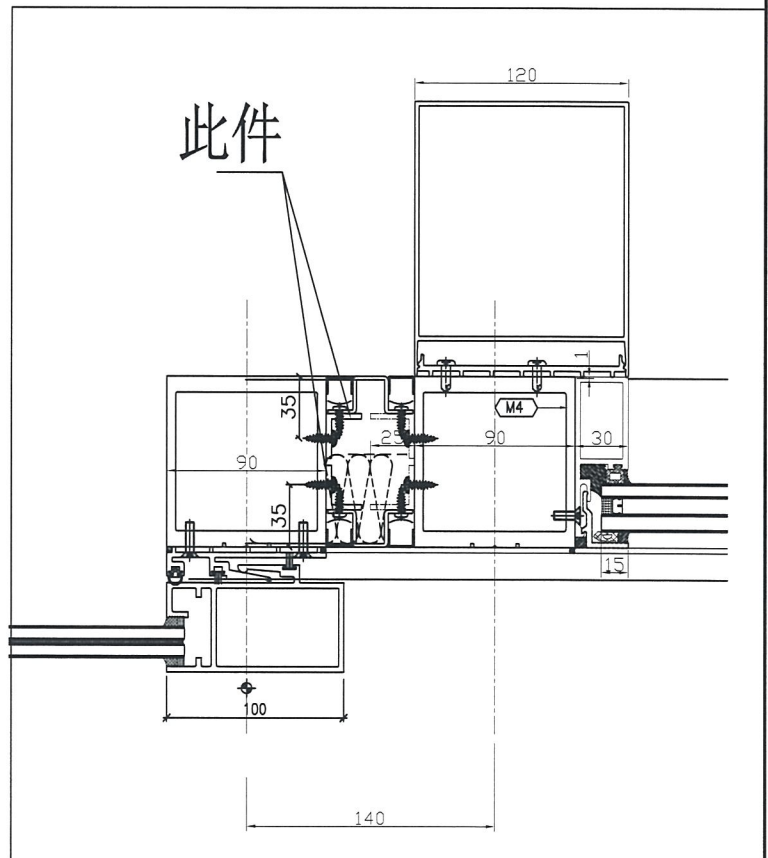
美特鋁質有限公司  
MIDI Aluminium Fabricator Ltd.

工程號 J837 | 地盤 觀塘裕民坊

數量	位置	樓層
2	T1CW-F-2	8F
2	T5CW-JK-1	8F



鋁角安裝示意圖



名稱	鋁角加工圖	制圖	利春媚	2019.02.25	修改	新增		
材料	25*20*3鋁角	復核	謝永林	2019.02.26	日期			
顏色	MILL	批准			圖號	SD-AL12		



美特鋁質 有限公司  
MIDI Aluminium Fabricator Ltd.

此節點適用於SD左開T1, T3, T5

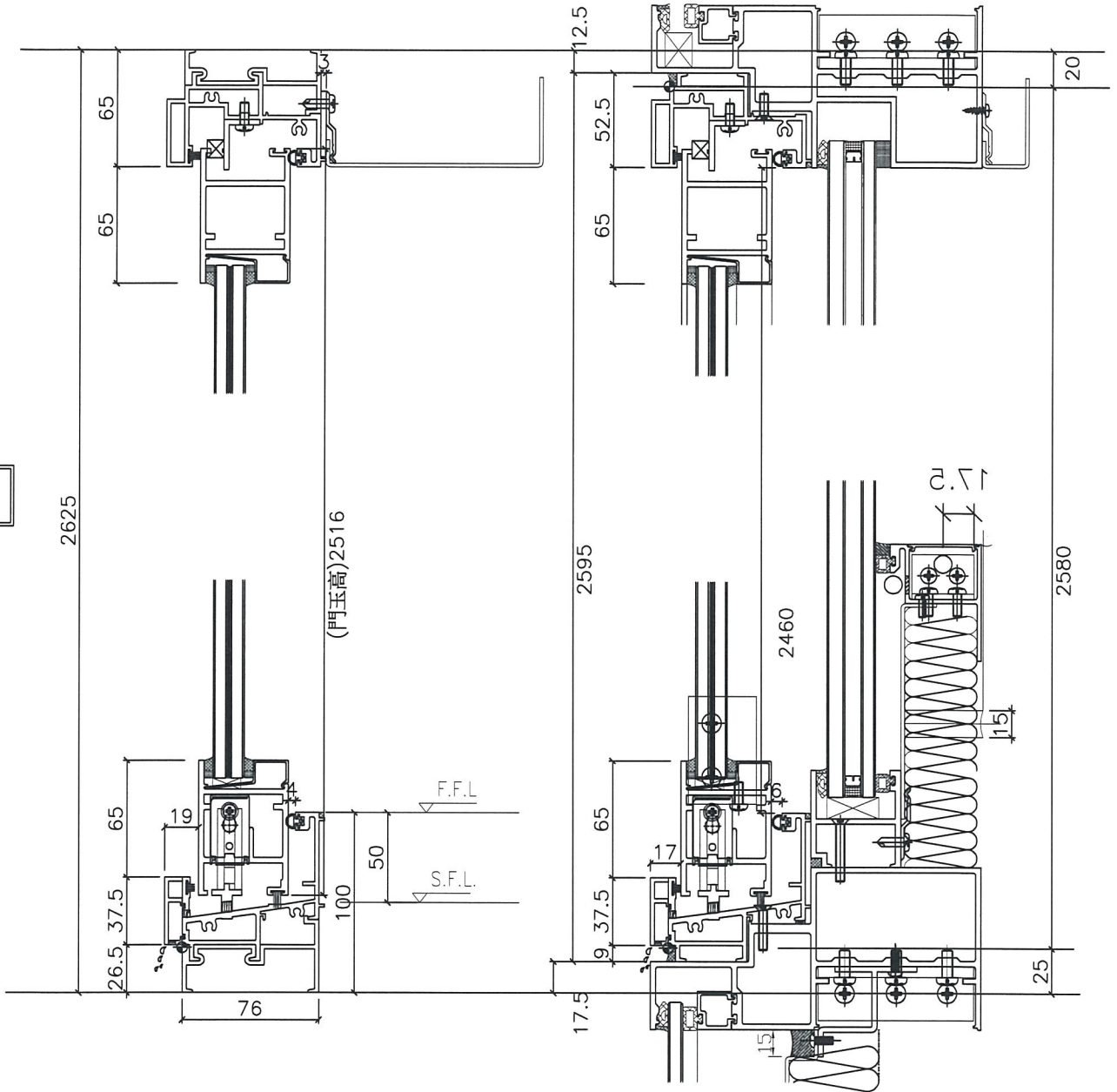
工程號

J-837

地盤

觀塘裕民坊

室外



名稱	趟門節點尺寸示意圖	制圖	利春媚	2019.02.25	修改	新增		
材料		復核	謝永林	2019.02.26	日期			
顏色		批准			圖號	SD-FY-05		



美特鋁質 有限公司  
MIDI Aluminium Fabricator Ltd.

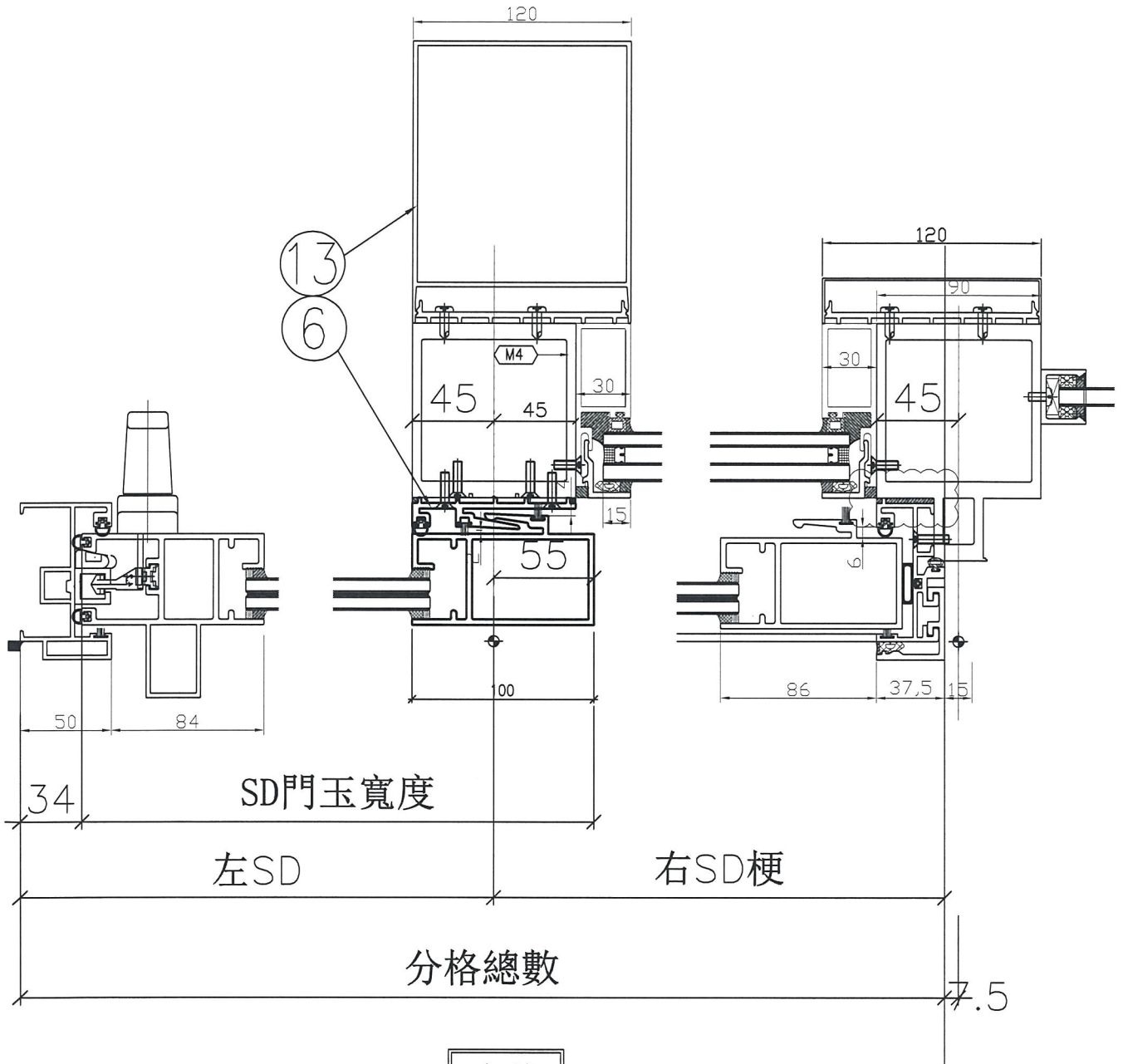
此節點適用於SD左開T1, T3, T5

工程號

J-837

地盤

觀塘裕民坊



室外

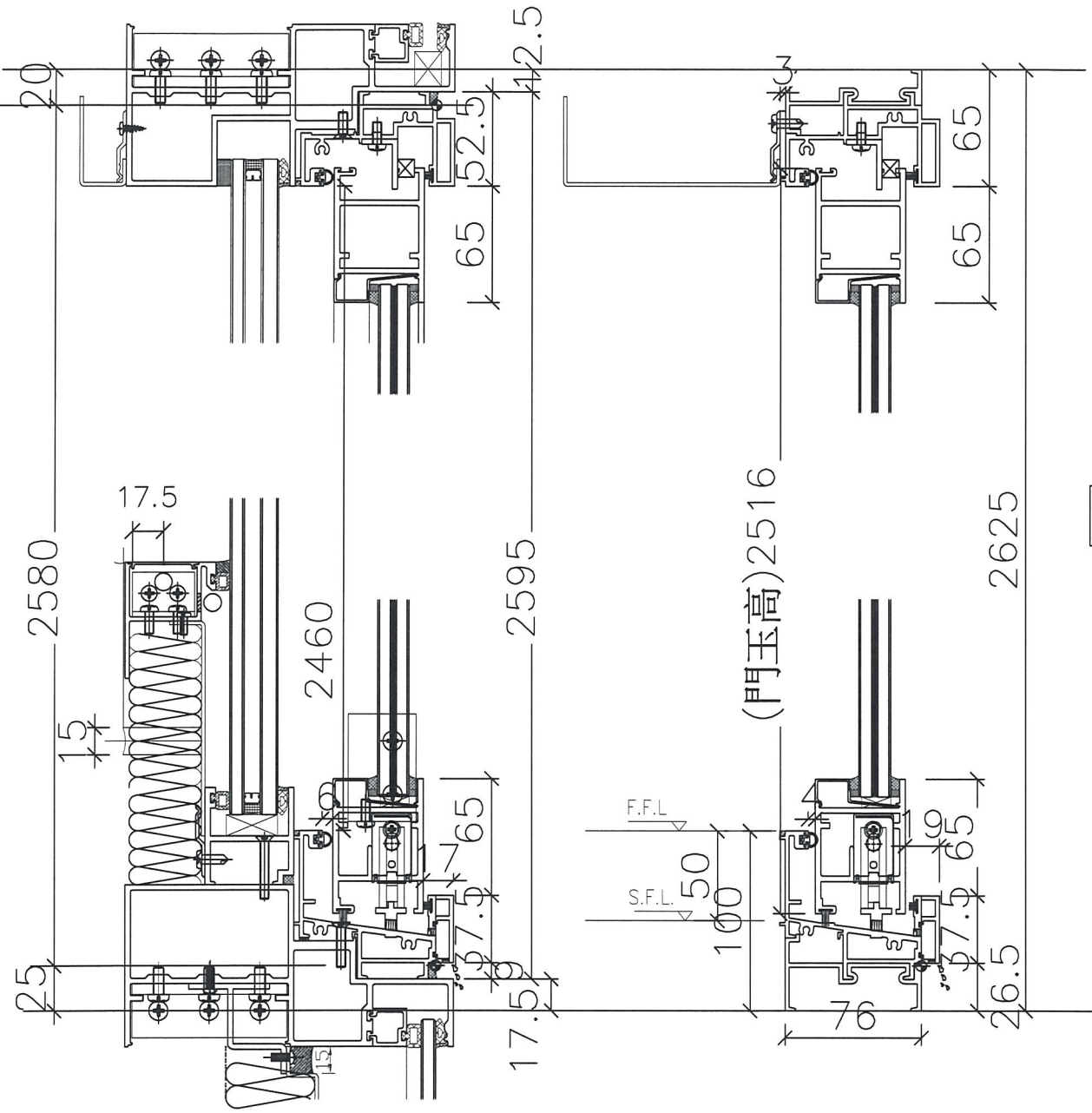
名稱	趟門節點尺寸示意圖	制圖	利春媚	2019.02.25	修改	新增		
材料		復核	謝永林	2019.02.26	日期			
顏色		批准			圖號	SD-FY-06		



美特鋁質 有限公司  
MIDI Aluminium Fabricator Ltd.

此節點適用於SD右開T1, T3, T5

工程號	J-837	地盤	觀塘裕民坊
-----	-------	----	-------



室外

名稱	趟門節點尺寸示意圖	制圖	利春媚	2019.02.25	修改	新增	
材料		復核	謝永林	2019.02.26	日期		
顏色		批准			圖號	SD-FY-07	



美特鋁質有限公司  
MIDI Aluminium Fabricator Ltd.

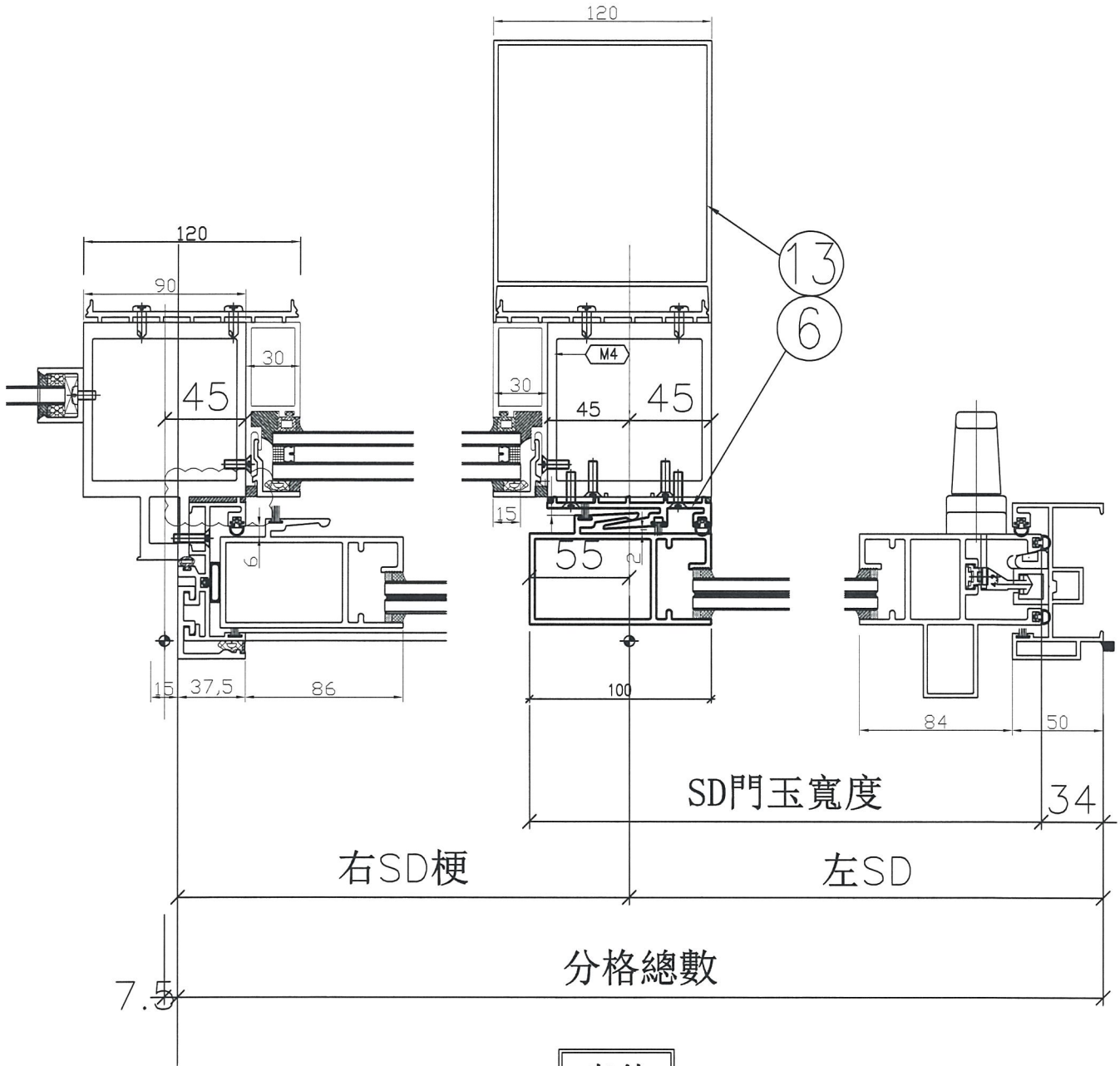
此節點適用於SD右開T1, T3, T5

工程號

J-837

地盤

觀塘裕民坊



名稱	趟門節點尺寸示意圖	制圖	利春媚	2019.02.25	修改	新增		
材料		復核	謝永林	2019.02.26	日期			
顏色		批准			圖號	SD-FY-08		





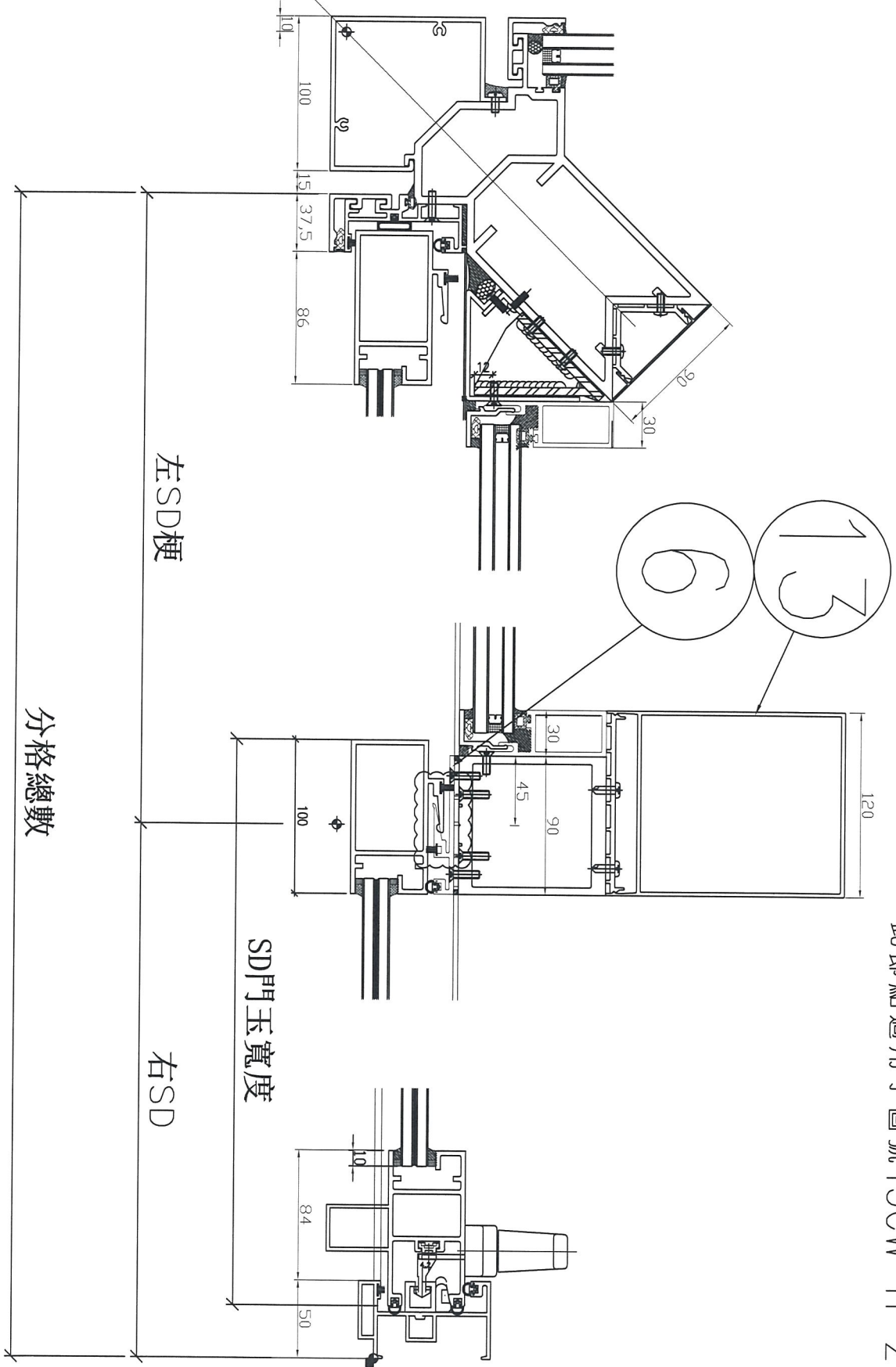
美特鋁質 有限公司  
MIDI Aluminium Fabricator Ltd.

工程號

J-837

地盤

觀塘裕民坊



此節點適用於圖號T3CW-H-2

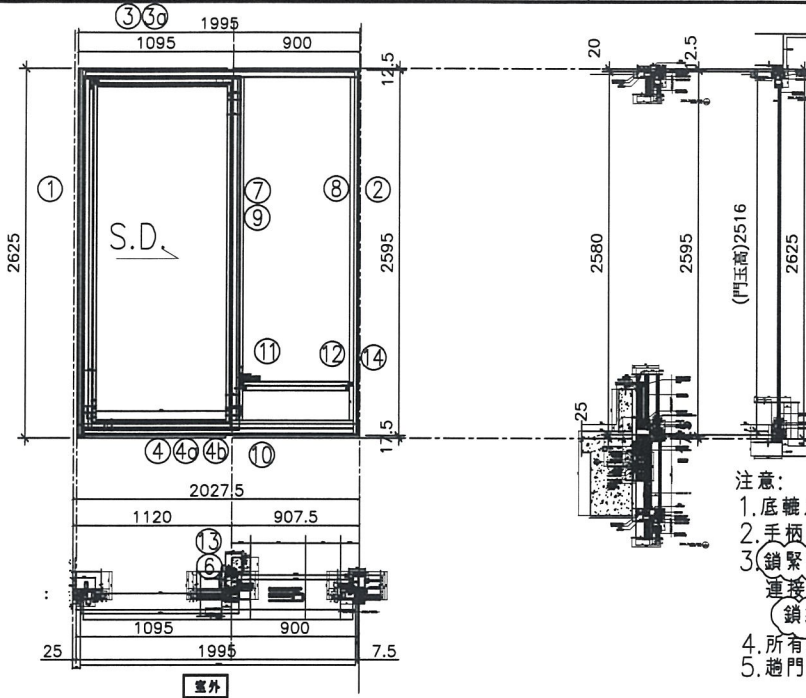
室外

名稱	趟門節點尺寸示意圖	制圖	利春媚	2019.02.25	修改	新增		
材料		復核	謝永林	2019.02.26	日期			
顏色		批准			圖號	SD-FY-10		



美特鋁質有限公司  
MIDI Aluminium Fabricator Ltd.

工程號	J837	拆圖	利春媚	2019.01.25
地盤	觀塘裕民坊	復核	謝永林	2019.01.26
名稱	趟門拆圖	顏色	EC-DG-S332054 (3塗)	批准



- 注意:
1. 底轆用正源SRL2117E-2支/活動玉;
  2. 手柄用東城2026-001A (180度);
  3. 鎖緊器用定制: 東城MG-002A, 2支/活動門玉  
連接件用: 東城MG-003, 1支/活動門玉  
鎖扣用定制: 東城MG-004A, 2支/框企
  4. 所有企孔需抹油
  5. 趟門玉玻璃線橫企;

序號	料號	名稱	出苟	長度 (mm)	支	加工說明
1	X85604	SD框牆邊企	避位	2625.0	1	TD-M01
2	X85571	SD梗框企收邊	避位	2595.0	1	TD-M02
3	X85581	SD框頂橫	避位	1947.5	1	TD-M03
3a	X85624	SD框頂橫附加料	避位	1019.5	1	TD-M03a
4	X85584	SD框底橫	避位	1947.5	1	TD-M04
4a	X85623	SD框底橫附加料	避位	1019.5	1	TD-M04a
4b	X85622	SD框底橫扣蓋	避位	1907.5	1	TD-M04b
5						
6	X85652	SD中柱勾企	避位	2460.0	1	TD-M06
7	X85627	SD梗企扣料	直口	2490.0	1	TD-M07
8	X85627	SD梗企扣料	直口	2490	1	TD-M08
9	X85626	SD梗企扣角線	直口	2436.0	2	直接開料
10	X85574	SD梗框底	直口	817.5	1	TD-M10
11	X85572	SD平台橫料	直口	756.5	1	TD-M11
12	X85578	SD平台橫扣蓋	直口	757.5	1	TD-M12
13	X85586	SD中柱扣蓋	避位	2445.0	1	TD-M13
14	X85558	玻璃扣蓋 (企)	直口	2571.0	1	直接開料

加工細則				
頂留				mm
底留				mm
企料底部開避位				mm
底橫料防水巴鋸去				mm
安裝扣碼				
安裝扣碼				
多點鎖芯型號:				
手柄型號:				
限位撐型號:				
T窗最大的開度:				
窗玉搭位數:				

門玉款	寬度(mm)	高度(mm)	隻幅	撐長
SD.L	1116.0	2516.0	1	

趟門玉用料表

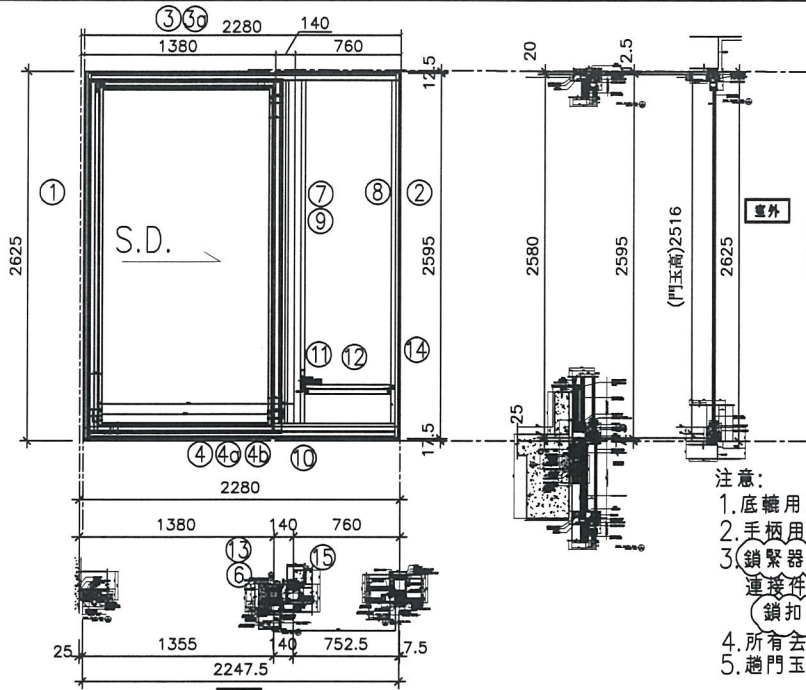
1	X85608	SD光企	避位	2474.2	1	SD-M01
2	X85582	SD勾企料	避位	2516.0	1	SD-M02
3	X85585	SD玉頂橫	避位	1113.0	1	SD-M03
4	X85583	SD玉底橫	避位	1113.0	1	SD-M04
5	X85621	SD玉橫玻璃線/頂	直口	916.0	1	直接開料
6	X85621	SD玉橫玻璃線/底	避位	916.0	1	SD-M06

大圖版次		本圖版	A	
		日期	2019.2.25	
窗号	寬度 (W)	高度 (H)	數量	樓層
T1CW G-1左	1995.0	2625.0	1	8F
圖號	T1CW G-1左			



美特鋁質有限公司  
MIDI Aluminium Fabricator Ltd.

工程號	J837	拆圖	利春媚	2019.01.25
地盤	觀塘裕民坊	復核	謝永林	2019.01.26
名稱	趟門拆圖	顏色	EC-DG-S332054 (3塗)	批准



- 注意:
1. 底轆用正源SRL2117E-2支/活動玉;
  2. 手柄用東城2026-001A (180度);
  3. 鎖緊器用定制: 東城MG-002A, 2支/活動門玉  
連接件用: 東城MG-003, 1支/活動門玉  
鎖扣用定制: 東城MG-004A, 2支/框企
  4. 所有去水孔需抹油;
  5. 趟門玉玻璃線橫碰企;

序號	料號	名稱	出苟	長度 (mm)	支	加工說明
1	X85604	SD框牆邊企	避位	2625.0	1	TD-M01
2	X85571	SD梗框企收邊	避位	2595.0	1	TD-M02
3	X85581	SD框頂橫	避位	2200.0	1	TD-M03
3a	X85624	SD框頂橫附加料	避位	1279.5	1	TD-M03a
4	X85584	SD框底橫	避位	2200.0	1	TD-M04
4a	X85623	SD框底橫附加料	避位	1279.5	1	TD-M04a
4b	X85622	SD框底橫扣蓋	避位	2160.0	1	TD-M04b
5						
6	X85652	SD中柱勾企	避位	2460.0	1	TD-M06
7	X85627	SD梗企扣料	直口	2490.0	1	TD-M07
8	X85627	SD梗企扣料	直口	2490	1	TD-M08
9	X85626	SD梗企扣角線	直口	2436.0	2	直接開料
10	X85574	SD梗框底	直口	670.0	1	TD-M10
11	X85572	SD平台橫料	直口	609.0	1	TD-M11
12	X85578	SD平台橫扣蓋	直口	610.0	1	TD-M12
13	X85586	SD中柱扣蓋	避位	2445.0	1	TD-M13
14	X85558	玻璃扣蓋 (企)	直口	2571.0	1	直接開料
15	X85548	SD中企 (外凹)	避位	2635.0	1	TD-M15

加工細則			
頂留	15號	10	mm
底留			mm
企料底部開避位			mm
底橫料防水巴鋸去			mm
安裝扣碼			
安裝扣碼			
多點鎖芯型號:			
手柄型號:			
限位撐型號:			
T窗最大的開度:			
窗玉搭位數:			

門玉款	寬度(mm)	高度(mm)	隻幅	撐長
SD.L	1376.0	2516.0	1	

大圖版次	本圖版	A
	日期	2019.2.25

窗号	寬度 (W)	高度 (H)	數量	樓層
T1CW F-2	2247.5	2625.0	1	8F

圖號	T1CW F-2
----	----------

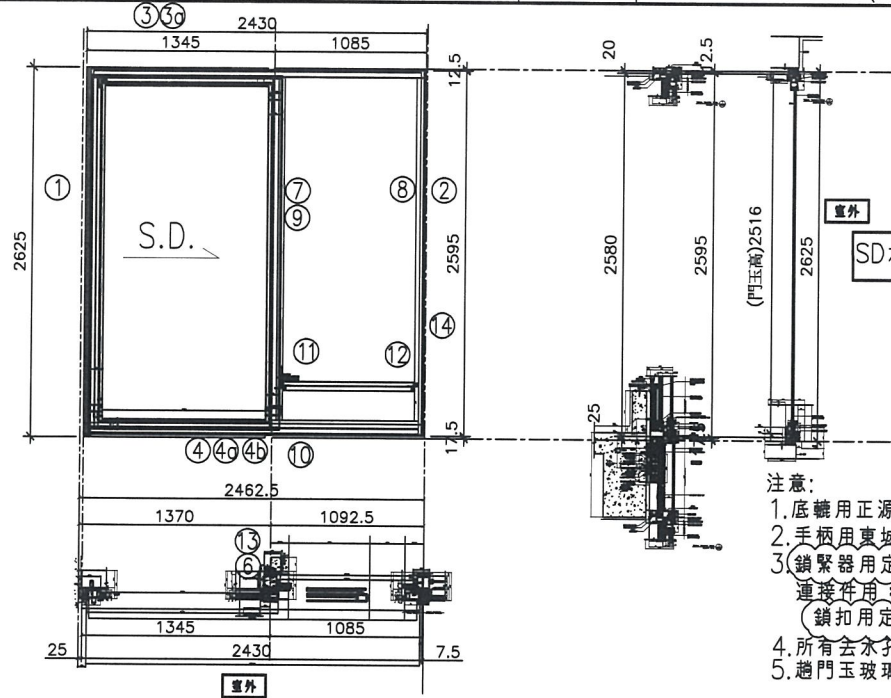
趟門玉用料表

1	X85608	SD光企	避位	2474.2	1	SD-M01
2	X85582	SD勾企料	避位	2516.0	1	SD-M02
3	X85585	SD玉頂橫	避位	1373.0	1	SD-M03
4	X85583	SD玉底橫	避位	1373.0	1	SD-M04
5	X85621	SD玉橫玻璃線/頂	直口	1176.0	1	直接開料
6	X85621	SD玉橫玻璃線/底	避位	1176.0	1	SD-M06





工程號	J837	拆圖	利春媚	2019.01.25
地盤	觀塘裕民坊	復核	謝永林	2019.01.26
名稱	趟門拆圖	顏色	EC-DG-S332054 (3塗)	批准



SD左開節點請參考SD-FY05/SD-FY06

- 注意:
1. 底轆用正源SRL2117E-2支/活動玉;
  2. 手柄用東城2026-001A (180度);
  3. 鎖緊器用定制: 東城MG-002A, 2支/活動門玉  
連接件用: 東城MG-003, 1支/活動門玉  
鎖扣用定制: 東城MG-004A, 2支/框企;
  4. 所有企孔需抹油;
  5. 趟門玉玻璃線橫碰企;

序號	料號	名稱	出苟	長度 (mm)	支	加工說明
1	X85604	SD框牆邊企	避位	2625.0	1	TD-M01
2	X85571	SD梗框企收邊	避位	2595.0	1	TD-M02
3	X85581	SD框頂橫	避位	2382.5	1	TD-M03
3a	X85624	SD框頂橫附加料	避位	1269.5	1	TD-M03a
4	X85584	SD框底橫	避位	2382.5	1	TD-M04
4a	X85623	SD框底橫附加料	避位	1269.5	1	TD-M04a
4b	X85622	SD框底橫扣蓋	避位	2342.5	1	TD-M04b
5						
6	X85652	SD中柱勾企	避位	2460.0	1	TD-M06
7	X85627	SD梗企扣料	直口	2490.0	1	TD-M07
8	X85627	SD梗企扣料	直口	2490	1	TD-M08
9	X85626	SD梗企扣角線	直口	2436.0	2	直接開料
10	X85574	SD梗框底	直口	1002.5	1	TD-M10
11	X85572	SD平台橫料	直口	941.5	1	TD-M11
12	X85578	SD平台橫扣蓋	直口	942.5	1	TD-M12
13	X85586	SD中柱扣蓋	避位	2445.0	1	TD-M13
14	X85558	玻璃扣蓋 (企)	直口	2571.0	1	直接開料

加工細則			
頂留			mm
底留			mm
企料底部開避位			mm
底橫料防水巴鋸去			mm
安裝扣碼			
安裝扣碼			
多點鎖芯型號:			
手柄型號:			
限位撐型號:			
T窗最大的開度:			
窗玉搭位數:			

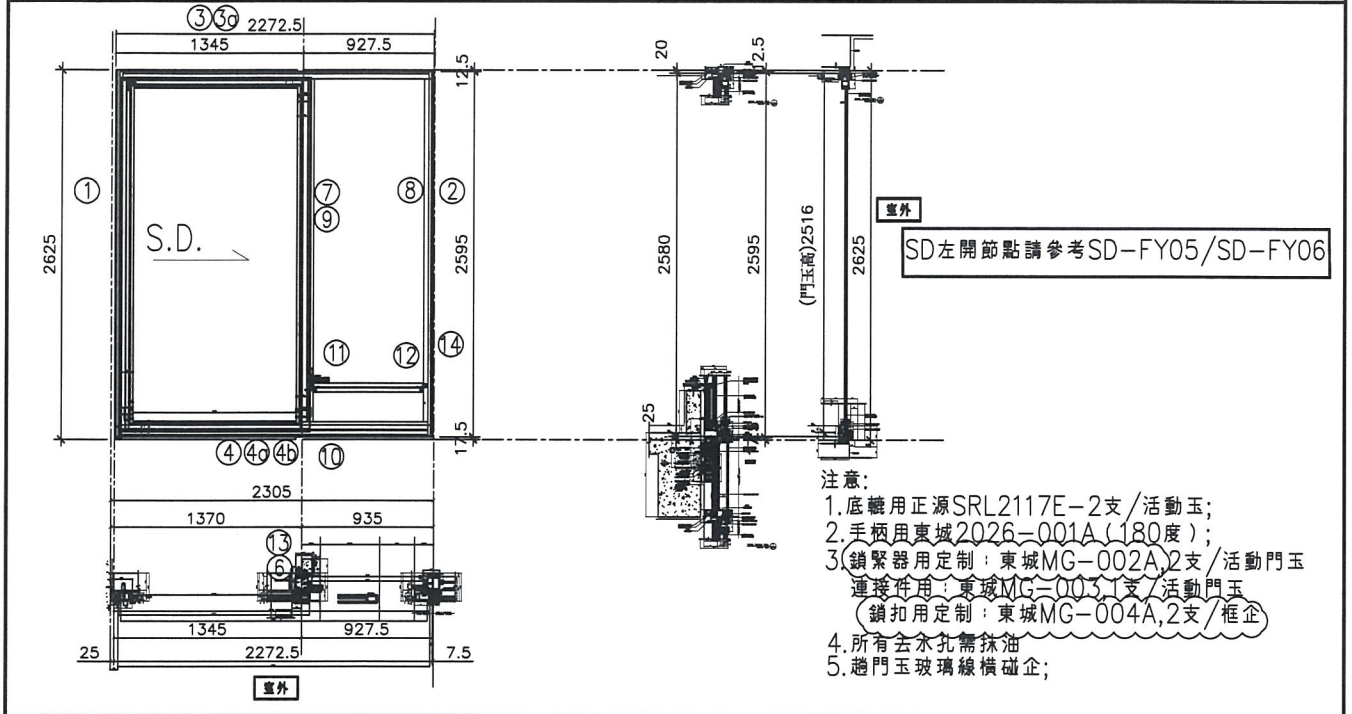
門玉款	寬度(mm)	高度(mm)	隻/幅	撐長
SD.L	1366.0	2516.0	1	

趟門玉用料表

1	X85608	SD光企	避位	2474.2	1	SD-M01
2	X85582	SD勾企料	避位	2516.0	1	SD-M02
3	X85585	SD玉頂橫	避位	1363.0	1	SD-M03
4	X85583	SD玉底橫	避位	1363.0	1	SD-M04
5	X85621	SD玉橫玻璃線/頂	直口	1166.0	1	直接開料
6	X85621	SD玉橫玻璃線/底	避位	1166.0	1	SD-M06

大圖版次		本圖版	A	
		日期	2019.2.25	
窗号	寬度 (W)	高度 (H)	數量	樓層
T1CW D-1左	2430.0	2625.0	1	8F
圖號	T1CW D-1左			

 <b>美特鋁質有限公司</b> MIDI Aluminium Fabricator Ltd.	工程號	J837	拆圖	利春媚	2019.01.25
	地盤	觀塘裕民坊	復核	謝永林	2019.01.26
名稱	趟門拆圖	顏色	EC-DG-S332054 (3塗)	批准	

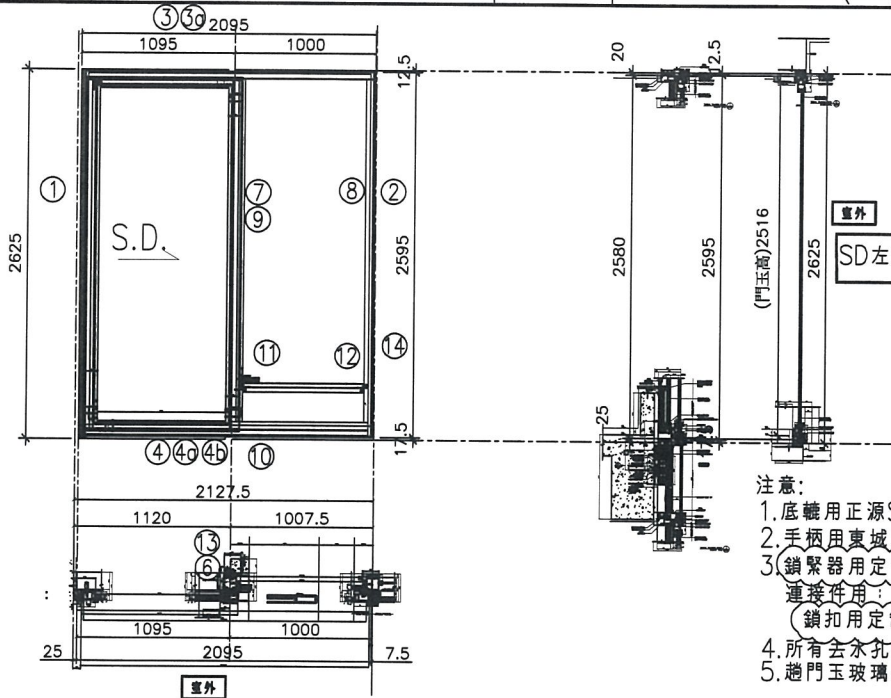


序號	料號	名稱	出苟	長度 (mm)	支	加工說明	加工細則					
1	X85604	SD框牆邊企	避位	2625.0	1	TD-M01	頂留				mm	
2	X85571	SD梗框企收邊	避位	2595.0	1	TD-M02	底留				mm	
3	X85581	SD框頂橫	避位	2225.0	1	TD-M03	企料底部開避位				mm	
3a	X85624	SD框頂橫附加料	避位	1269.5	1	TD-M03a	底橫料防水巴鋸去				mm	
4	X85584	SD框底橫	避位	2225.0	1	TD-M04	安裝扣碼					
4a	X85623	SD框底橫附加料	避位	1269.5	1	TD-M04a	安裝扣碼					
4b	X85622	SD框底橫扣蓋	避位	2185.0	1	TD-M04b	多點鎖芯型號:					
5							手柄型號:					
6	X85652	SD中柱勾企	避位	2460.0	1	TD-M06	限位撐型號:					
7	X85627	SD梗企扣料	直口	2490.0	1	TD-M07	T窗最大的開度:					
8	X85627	SD梗企扣料	直口	2490	1	TD-M08	窗玉搭位數:					
9	X85626	SD梗企扣角線	直口	2436.0	2	直接開料						
10	X85574	SD梗框底	直口	845.0	1	TD-M10						
11	X85572	SD平台橫料	直口	784.0	1	TD-M11	門玉款	寬度(mm)	高度(mm)	隻/幅	撐長	
12	X85578	SD平台橫扣蓋	直口	785.0	1	TD-M12	SD.L	1366.0	2516.0	1		
13	X85586	SD中柱扣蓋	避位	2445.0	1	TD-M13						
14	X85558	玻璃扣蓋(企)	直口	2571.0	1	直接開料						
趟門玉用料表							大圖版次		本圖版	A		
1	X85608	SD光企	避位	2474.2	1	SD-M01	日期	2019.2.25				
2	X85582	SD勾企料	避位	2516.0	1	SD-M02	窗号	寬度(W)	高度(H)	數量	樓層	
3	X85585	SD玉頂橫	避位	1363.0	1	SD-M03	T1CW D-1右	2272.5	2625.0	1	8F	
4	X85583	SD玉底橫	避位	1363.0	1	SD-M04						
5	X85621	SD玉橫玻璃線/頂	直口	1166.0	1	直接開料						
6	X85621	SD玉橫玻璃線/底	避位	1166.0	1	SD-M06	圖號	T1CW D-1右				



美特鋁質有限公司  
MIDI Aluminium Fabricator Ltd.

工程號	J837	拆圖	利春媚	2019.01.25
地盤	觀塘裕民坊	復核	謝永林	2019.01.26
名稱	趟門拆圖	顏色	EC-DG-S332054 (3塗)	批准



- 注意:
1. 底轆用正源SRL2117E-2支/活動玉;
  2. 手柄用東城2026-001A (180度);
  3. 鎖緊器用定制: 東城MG-002A, 2支/活動門玉  
連接件用: 東城MG-003, 1支/活動門玉  
鎖扣用定制: 東城MG-004A, 2支/框企
  4. 所有去孔需抹油
  5. 趟門玉玻璃線橫企;

序號	料號	名稱	出荀	長度 (mm)	支	加工說明
1	X85604	SD框牆邊企	避位	2625.0	1	TD-M01
2	X85571	SD梗框企收邊	避位	2595.0	1	TD-M02
3	X85581	SD框頂橫	避位	2047.5	1	TD-M03
3a	X85624	SD框頂橫附加料	避位	1019.5	1	TD-M03a
4	X85584	SD框底橫	避位	2047.5	1	TD-M04
4a	X85623	SD框底橫附加料	避位	1019.5	1	TD-M04a
4b	X85622	SD框底橫扣蓋	避位	2007.5	1	TD-M04b
5						
6	X85652	SD中柱勾企	避位	2460.0	1	TD-M06
7	X85627	SD梗企扣料	直口	2490.0	1	TD-M07
8	X85627	SD梗企扣料	直口	2490	1	TD-M08
9	X85626	SD梗企扣角線	直口	2436.0	2	直接開料
10	X85574	SD梗框底	直口	917.5	1	TD-M10
11	X85572	SD平台橫料	直口	856.5	1	TD-M11
12	X85578	SD平台橫扣蓋	直口	857.5	1	TD-M12
13	X85586	SD中柱扣蓋	避位	2445.0	1	TD-M13
14	X85558	玻璃扣蓋 (企)	直口	2571.0	1	直接開料

加工細則				
頂留				mm
底留				mm
企料底部開避位				mm
底橫料防水巴鋸去				mm
安裝扣碼				
安裝扣碼				
多點鎖芯型號:				
手柄型號:				
限位撐型號:				
T窗最大的開度:				
窗玉搭位數:				

門玉款	寬度(mm)	高度(mm)	隻/幅	撐長
SD.L	1116.0	2516.0	1	

大圖版次	本圖版	A
	日期	2019.2.25

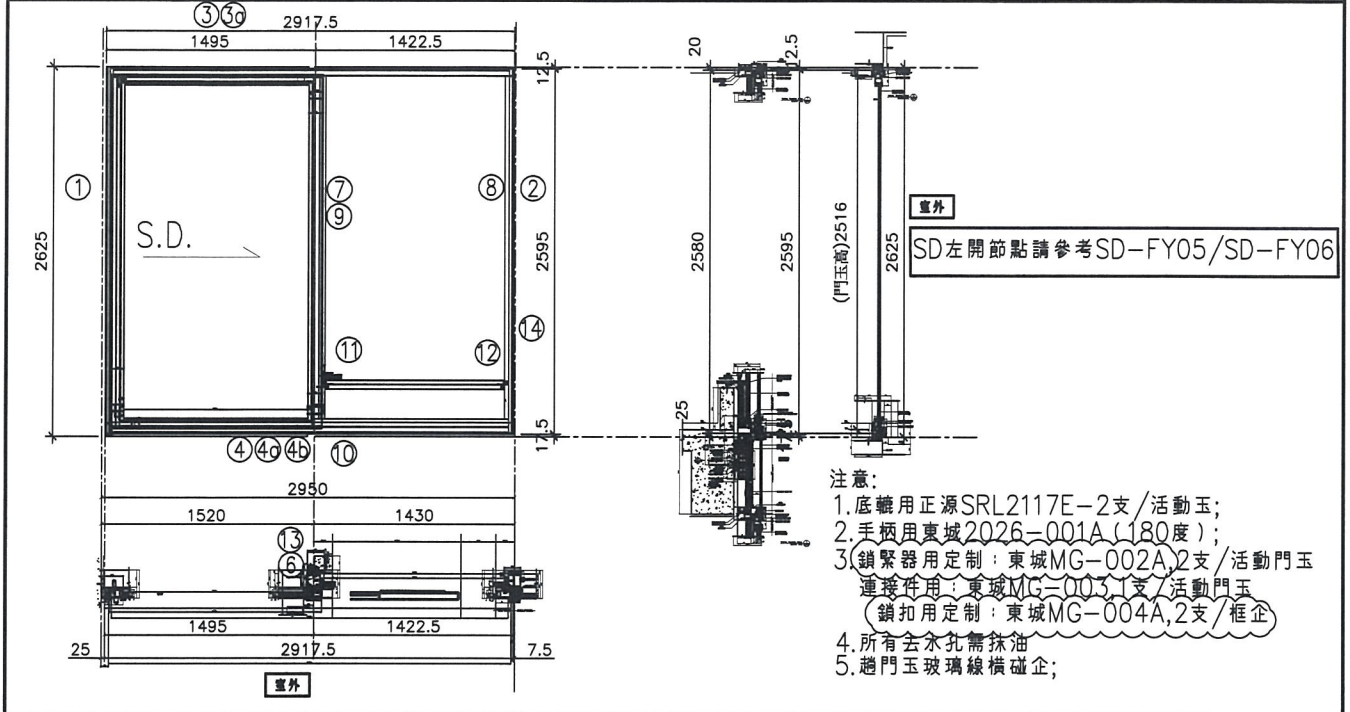
窗号	寬度 (W)	高度 (H)	數量	樓層
T1CW B-2	2095.0	2625.0	1	8F

圖號	T1CW B-2
----	----------

趟門玉料表

序號	料號	名稱	出荀	長度 (mm)	支	加工說明
1	X85608	SD光企	避位	2474.2	1	SD-M01
2	X85582	SD勾企料	避位	2516.0	1	SD-M02
3	X85585	SD玉頂橫	避位	1113.0	1	SD-M03
4	X85583	SD玉底橫	避位	1113.0	1	SD-M04
5	X85621	SD玉橫玻璃線/頂	直口	916.0	1	直接開料
6	X85621	SD玉橫玻璃線/底	避位	916.0	1	SD-M06

 <b>美特鋁質有限公司</b> MIDI Aluminium Fabricator Ltd.	工程號	J837	拆圖	利春媚	2019.01.25
	地盤	觀塘裕民坊	復核	謝永林	2019.01.26
名稱	趟門拆圖	顏色	EC-DG-S332054 (3塗)	批准	



序號	料號	名稱	出苟	長度 (mm)	支	加工說明
1	X85604	SD框牆邊企	避位	2625.0	1	TD-M01
2	X85571	SD梗框企收邊	避位	2595.0	1	TD-M02
3	X85581	SD框頂橫	避位	2870.0	1	TD-M03
3a	X85624	SD框頂橫附加料	避位	1419.5	1	TD-M03a
4	X85584	SD框底橫	避位	2870.0	1	TD-M04
4a	X85623	SD框底橫附加料	避位	1419.5	1	TD-M04a
4b	X85622	SD框底橫扣蓋	避位	2830.0	1	TD-M04b
5						
6	X85652	SD中柱勾企	避位	2460.0	1	TD-M06
7	X85627	SD梗企扣料	直口	2490.0	1	TD-M07
8	X85627	SD梗企扣料	直口	2490	1	TD-M08
9	X85626	SD梗企扣角線	直口	2436.0	2	直接開料
10	X85574	SD梗框底	直口	1340.0	1	TD-M10
11	X85572	SD平台橫料	直口	1279.0	1	TD-M11
12	X85578	SD平台橫扣蓋	直口	1280.0	1	TD-M12
13	X85586	SD中柱扣蓋	避位	2445.0	1	TD-M13
14	X85558	玻璃扣蓋 (企)	直口	2571.0	1	直接開料

加工細則				
頂留				mm
底留				mm
企料底部開避位				mm
底橫料防水巴鋸去				mm
安裝扣碼				
安裝扣碼				
多點鎖芯型號:				
手柄型號:				
限位撐型號:				
T窗最大的開度:				
窗玉搭位數:				


門玉款	寬度(mm)	高度(mm)	隻/幅	撐長
SD.L	1516.0	2516.0	1	

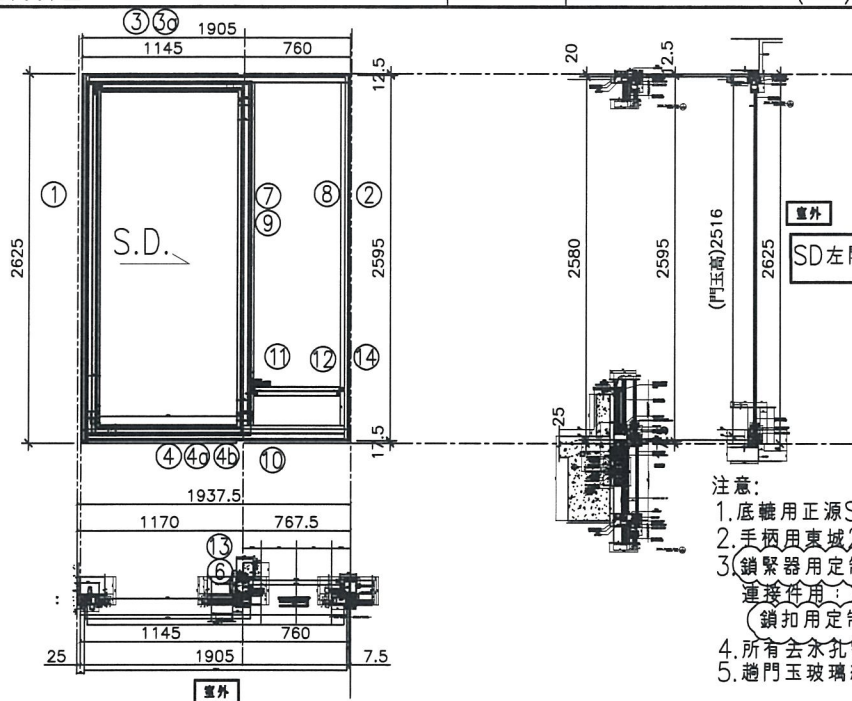
趟門玉用料表

	X85608	SD光企	避位	2474.2	1	SD-M01
2	X85582	SD勾企料	避位	2516.0	1	SD-M02
3	X85585	SD玉頂橫	避位	1513.0	1	SD-M03
4	X85583	SD玉底橫	避位	1513.0	1	SD-M04
5	X85621	SD玉橫玻璃線/頂	直口	1316.0	1	直接開料
6	X85621	SD玉橫玻璃線/底	避位	1316.0	1	SD-M06

大圖版次	本圖版	日期
	A	2019.2.25

窗号	宽度 (W)	高度 (H)	數量	樓層
T1CW B-1	2917.5	2625.0	1	8F
圖號	T1CW B-1			

 <b>美特鋁質有限公司</b> MIDI Aluminium Fabricator Ltd.	工程號	J837	拆圖	利春媚	2019.01.25
	地盤	觀塘裕民坊	復核	謝永林	2019.01.26
名稱	趟門拆圖	顏色	EC-DG-S332054 (3塗)	批准	



- 注意:
1. 底轆用正源SRL2117E-2支/活動玉;
  2. 手柄用東城2026-001A (180度);
  3. 鎖緊器用定制: 東城MG-002A, 2支/活動門玉  
 連接件用: 東城MG-003, 1支/活動門玉  
 鎖扣用定制: 東城MG-004A, 2支/框企
  4. 所有企孔需抹油
  5. 趟門玉玻璃線橫碰企;

序號	料號	名稱	出荀	長度 (mm)	支	加工說明
1	X85604	SD框牆邊企	避位	2625.0	1	TD-M01
2	X85571	SD梗框企收邊	避位	2595.0	1	TD-M02
3	X85581	SD框頂橫	避位	1857.5	1	TD-M03
3a	X85624	SD框頂橫附加料	避位	1069.5	1	TD-M03a
4	X85584	SD框底橫	避位	1857.5	1	TD-M04
4a	X85623	SD框底橫附加料	避位	1069.5	1	TD-M04a
4b	X85622	SD框底橫扣蓋	避位	1817.5	1	TD-M04b
5						
6	X85652	SD中柱勾企	避位	2460.0	1	TD-M06
7	X85627	SD梗企扣料	直口	2490.0	1	TD-M07
8	X85627	SD梗企扣料	直口	2490	1	TD-M08
9	X85626	SD梗企扣角線	直口	2436.0	2	直接開料
10	X85574	SD梗框底	直口	677.5	1	TD-M10
11	X85572	SD平台橫料	直口	616.5	1	TD-M11
12	X85578	SD平台橫扣蓋	直口	617.5	1	TD-M12
13	X85586	SD中柱扣蓋	避位	2445.0	1	TD-M13
14	X85558	玻璃扣蓋 (企)	直口	2571.0	1	直接開料

加工細則			
頂留			mm
底留			mm
企料底部開避位			mm
底橫料防水巴鋸去			mm
安裝扣碼			
安裝扣碼			
多點鎖芯型號:			
手柄型號:			
限位撐型號:			
T窗最大的開度:			
窗玉搭位數:			

門玉款	寬度(mm)	高度(mm)	隻/幅	撐長
SD.L	1166.0	2516.0	1	

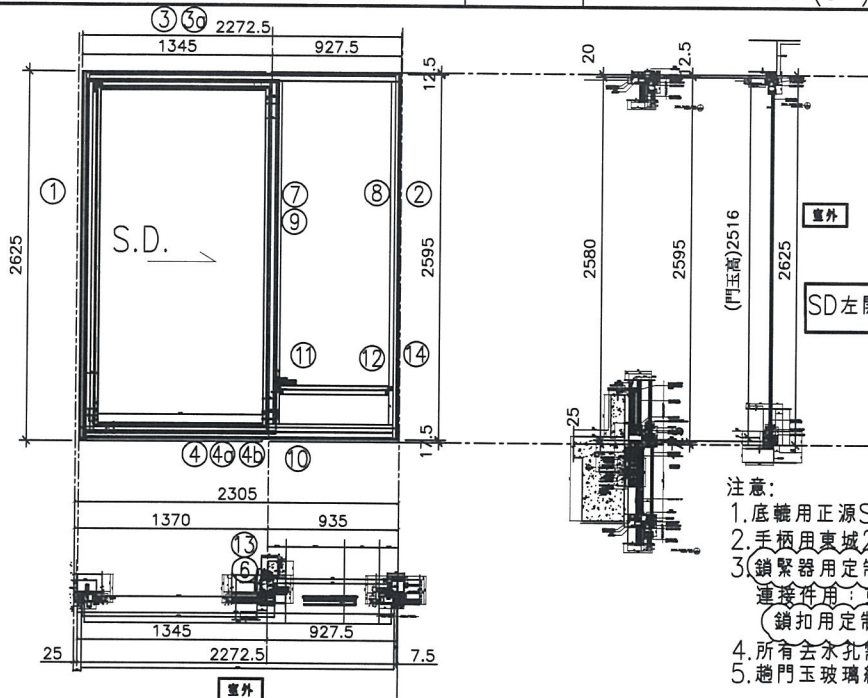
趟門玉用料表

1	X85608	SD光企	避位	2474.2	1	SD-M01
2	X85582	SD勾企料	避位	2516.0	1	SD-M02
3	X85585	SD玉頂橫	避位	1163.0	1	SD-M03
4	X85583	SD玉底橫	避位	1163.0	1	SD-M04
5	X85621	SD玉橫玻璃線/頂	直口	966.0	1	直接開料
6	X85621	SD玉橫玻璃線/底	避位	966.0	1	SD-M06

大圖版次	本圖版	A
	日期	2019.2.25

窗号	宽度 (W)	高度 (H)	數量	樓層
T1CW L-2	1905.0	2625.0	1	8F
圖號	T1CW L-2			

 <b>美特鋁質有限公司</b> MIDI Aluminium Fabricator Ltd.	工程號	J837	拆圖	利春媚	2019.01.25
	地盤	觀塘裕民坊	復核	謝永林	2019.01.26
名稱	趟門拆圖	顏色	EC-DG-S332054 (3塗)	批准	



- 注意:
1. 底轆用正源SRL2117E-2支/活動玉;
  2. 手柄用東城2026-001A (180度);
  3. 鎖緊器用定制: 東城MG-002A, 2支/活動門玉  
 連接件用: 東城MG-003, 1支/活動門玉  
 鎖扣用定制: 東城MG-004A, 2支/框企
  4. 所有企企孔需抹油
  5. 趟門玉玻璃線橫碰企;

序號	料號	名稱	出苟	長度 (mm)	支	加工說明
1	X85604	SD框牆邊企	避位	2625.0	1	TD-M01
2	X85571	SD梗框企收邊	避位	2595.0	1	TD-M02
3	X85581	SD框頂橫	避位	2225.0	1	TD-M03
3a	X85624	SD框頂橫附加料	避位	1269.5	1	TD-M03a
4	X85584	SD框底橫	避位	2225.0	1	TD-M04
4a	X85623	SD框底橫附加料	避位	1269.5	1	TD-M04a
4b	X85622	SD框底橫扣蓋	避位	2185.0	1	TD-M04b
5						
6	X85652	SD中柱勾企	避位	2460.0	1	TD-M06
7	X85627	SD梗企扣料	直口	2490.0	1	TD-M07
8	X85627	SD梗企扣料	直口	2490	1	TD-M08
9	X85626	SD梗企扣角線	直口	2436.0	2	直接開料
10	X85574	SD梗框底	直口	845.0	1	TD-M10
11	X85572	SD平台橫料	直口	784.0	1	TD-M11
12	X85578	SD平台橫扣蓋	直口	785.0	1	TD-M12
13	X85586	SD中柱扣蓋	避位	2445.0	1	TD-M13
14	X85558	玻璃扣蓋 (企)	直口	2571.0	1	直接開料


加工細則		
頂留		mm
底留		mm
企料底部開避位		mm
底橫料防水巴鋸去		mm
安裝扣碼		
安裝扣碼		
多點鎖芯型號:		
手柄型號:		
限位撐型號:		
T窗最大的開度:		
窗玉搭位數:		

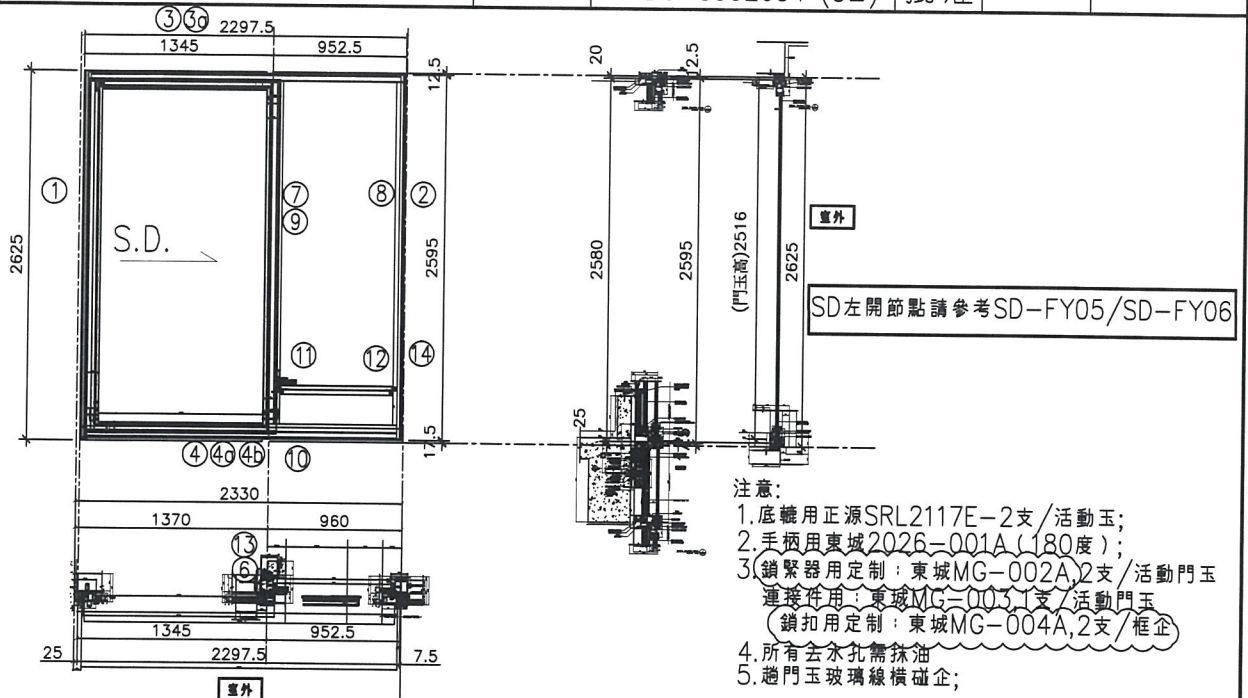
門玉款	寬度(mm)	高度(mm)	隻/幅	撐長
SD.L	1366.0	2516.0	1	

趟門玉用料表

1	X85608	SD光企	避位	2474.2	1	SD-M01
2	X85582	SD勾企料	避位	2516.0	1	SD-M02
3	X85585	SD玉頂橫	避位	1363.0	1	SD-M03
4	X85583	SD玉底橫	避位	1363.0	1	SD-M04
5	X85621	SD玉橫玻璃線/頂	直口	1166.0	1	直接開料
6	X85621	SD玉橫玻璃線/底	避位	1166.0	1	SD-M06

大圖版次		本圖版	A	
		日期	2019.2.25	
窗号	寬度 (W)	高度 (H)	數量	樓層
T1CW L-1	2272.5	2625.0	1	8F
圖號	T1CW L-1			

 <b>美特鋁質有限公司</b> MIDI Aluminium Fabricator Ltd.	工程號	J837	拆圖	利春媚	2019.01.25
	地盤	觀塘裕民坊	復核	謝永林	2019.01.26
名稱	趟門拆圖	顏色	EC-DG-S332054 (3塗)	批准	



序號	料號	名稱	出苟	長度 (mm)	支	加工說明
1	X85604	SD框牆邊企	避位	2625.0	1	TD-M01
2	X85571	SD梗框企收邊	避位	2595.0	1	TD-M02
3	X85581	SD框頂橫	避位	2250.0	1	TD-M03
3a	X85624	SD框頂橫附加料	避位	1269.5	1	TD-M03a
4	X85584	SD框底橫	避位	2250.0	1	TD-M04
4a	X85623	SD框底橫附加料	避位	1269.5	1	TD-M04a
4b	X85622	SD框底橫扣蓋	避位	2210.0	1	TD-M04b
5						
6	X85652	SD中柱勾企	避位	2460.0	1	TD-M06
7	X85627	SD梗企扣料	直口	2490.0	1	TD-M07
8	X85627	SD梗企扣料	直口	2490	1	TD-M08
9	X85626	SD梗企扣角線	直口	2436.0	2	直接開料
10	X85574	SD梗框底	直口	870.0	1	TD-M10
11	X85572	SD平台橫料	直口	809.0	1	TD-M11
12	X85578	SD平台橫扣蓋	直口	810.0	1	TD-M12
13	X85586	SD中柱扣蓋	避位	2445.0	1	TD-M13
14	X85558	玻璃扣蓋 (企)	直口	2571.0	1	直接開料

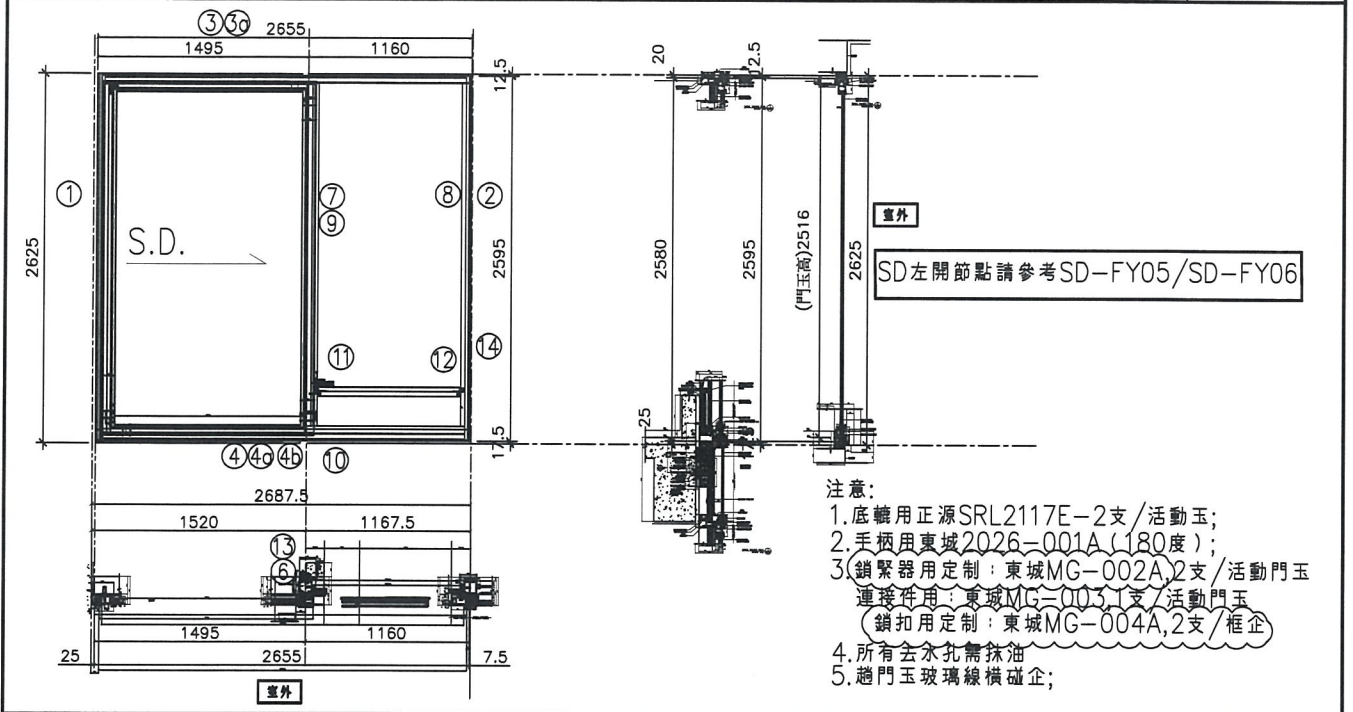
加工細則				
頂留				mm
底留				mm
企料底部開避位				mm
底橫料防水巴鋸去				mm
安裝扣碼				
安裝扣碼				
多點鎖芯型號:				
手柄型號:				
限位撐型號:				
T窗最大的開度:				
窗玉搭位數:				
門玉款	寬度(mm)	高度(mm)	隻/幅	撐長
SD.L	1366.0	2516.0	1	

趟門玉用料表

1	X85608	SD光企	避位	2474.2	1	SD-M01
2	X85582	SD勾企料	避位	2516.0	1	SD-M02
3	X85585	SD玉頂橫	避位	1363.0	1	SD-M03
4	X85583	SD玉底橫	避位	1363.0	1	SD-M04
5	X85621	SD玉橫玻璃線/頂	直口	1166.0	1	直接開料
6	X85621	SD玉橫玻璃線/底	避位	1166.0	1	SD-M06

大圖版次		本圖版	A	
		日期	2019.2.25	
窗号	寬度 (W)	高度 (H)	數量	樓層
T1CW J-1	2297.5	2625.0	1	8F
圖號	T1CW J-1			

 <b>美特鋁質有限公司</b> MIDI Aluminium Fabricator Ltd.	工程號	J837	拆圖	利春媚	2019.01.25
	地盤	觀塘裕民坊	復核	謝永林	2019.01.26
名稱	趟門拆圖	顏色	EC-DG-S332054 (3塗)	批准	



序號	料號	名稱	出荷	長度 (mm)	支	加工說明
1	X85604	SD框牆邊企	避位	2625.0	1	TD-M01
2	X85571	SD梗框企收邊	避位	2595.0	1	TD-M02
3	X85581	SD框頂橫	避位	2607.5	1	TD-M03
3a	X85624	SD框頂橫附加料	避位	1419.5	1	TD-M03a
4	X85584	SD框底橫	避位	2607.5	1	TD-M04
4a	X85623	SD框底橫附加料	避位	1419.5	1	TD-M04a
4b	X85622	SD框底橫扣蓋	避位	2567.5	1	TD-M04b
5						
6	X85652	SD中柱勾企	避位	2460.0	1	TD-M06
7	X85627	SD梗企扣料	直口	2490.0	1	TD-M07
8	X85627	SD梗企扣料	直口	2490	1	TD-M08
9	X85626	SD梗企扣角線	直口	2436.0	2	直接開料
10	X85574	SD梗框底	直口	1077.5	1	TD-M10
11	X85572	SD平台橫料	直口	1016.5	1	TD-M11
12	X85578	SD平台橫扣蓋	直口	1017.5	1	TD-M12
13	X85586	SD中柱扣蓋	避位	2445.0	1	TD-M13
14	X85558	玻璃扣蓋 (企)	直口	2571.0	1	直接開料

加工細則				
頂留				mm
底留				mm
企料底部開避位				mm
底橫料防水巴鋸去				mm
安裝扣碼				
安裝扣碼				
多點鎖芯型號:				
手柄型號:				
限位撐型號:				
T窗最大的開度:				
窗玉搭位數:				

門玉款	寬度(mm)	高度(mm)	隻/幅	撐長
SD.L	1516.0	2516.0	1	

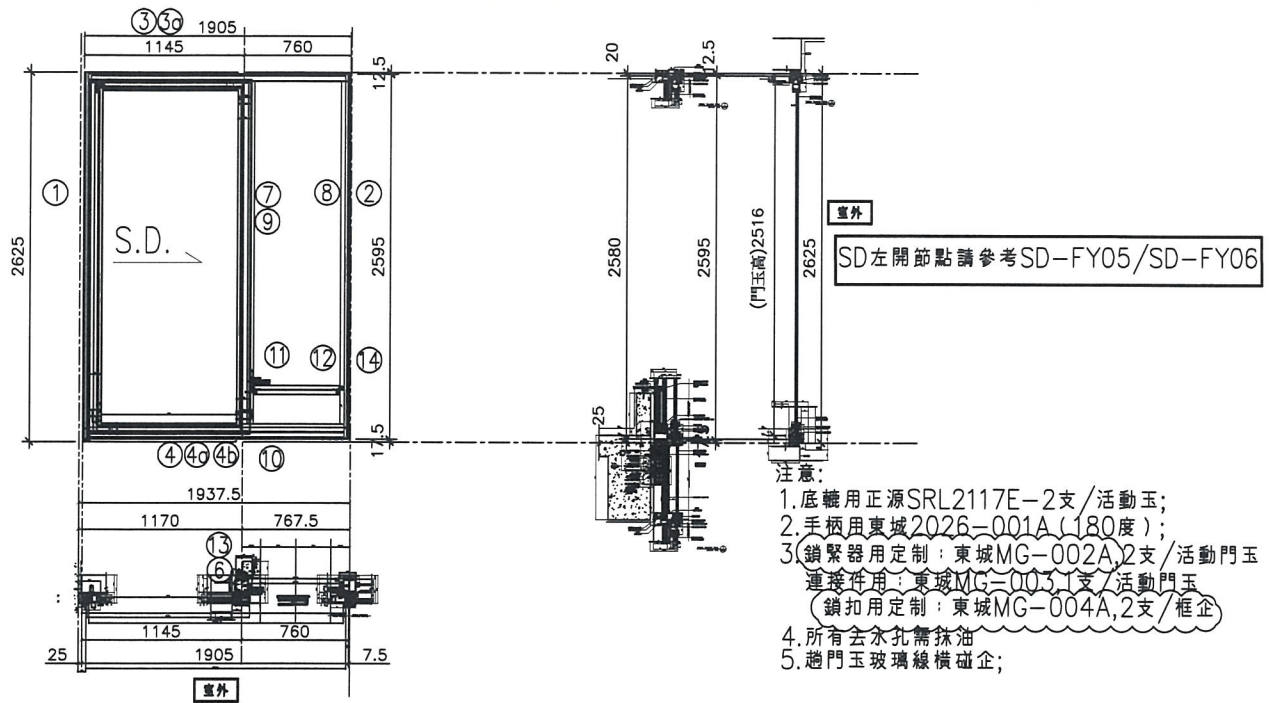
大圖版次	本圖版	A		
	日期	2019.2.25		

窗号	寬度 (W)	高度 (H)	數量	樓層
T3CW E-1左	2655.0	2625.0	1	8F
圖號	T3CW E-1左			

趟門玉用料表

	X85608	SD光企	避位	2474.2	1	SD-M01
2	X85582	SD勾企料	避位	2516.0	1	SD-M02
3	X85585	SD玉頂橫	避位	1513.0	1	SD-M03
4	X85583	SD玉底橫	避位	1513.0	1	SD-M04
5	X85621	SD玉橫玻璃線/頂	直口	1316.0	1	直接開料
6	X85621	SD玉橫玻璃線/底	避位	1316.0	1	SD-M06

 美特鋁質有限公司 MIDI Aluminium Fabricator Ltd.	工程號	J837	拆圖	利春媚	2019.01.25
	地盤	觀塘裕民坊	復核	謝永林	2019.01.26
名稱	趟門拆圖	顏色	EC-DG-S332054 (3塗)	批准	

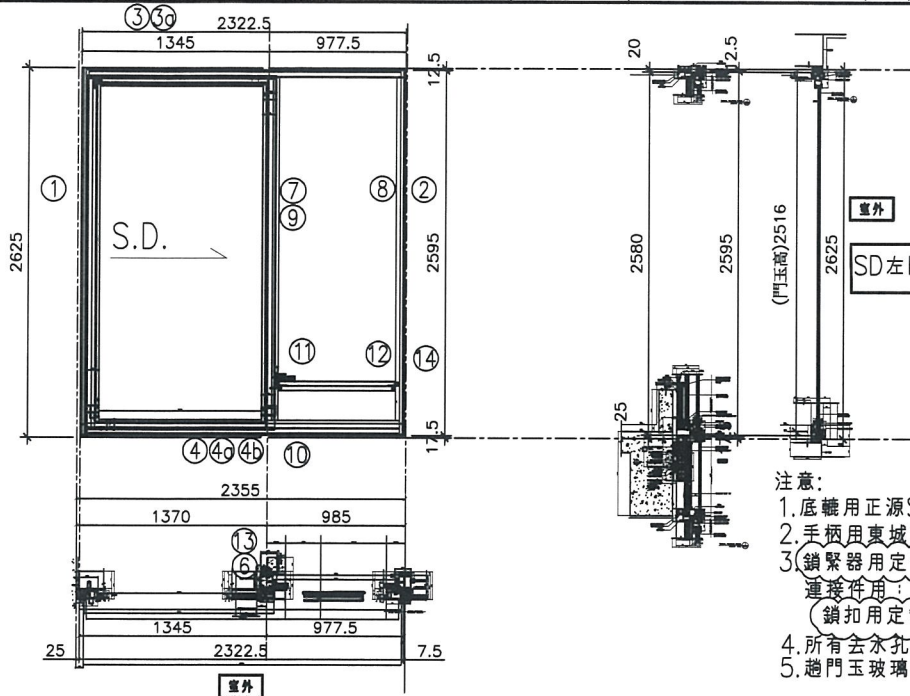


序號	料號	名稱	出苟	長度 (mm)	支	加工說明	加工細則				
1	X85604	SD框牆邊企	避位	2625.0	1	TD-M01	頂留				mm
2	X85571	SD梗框企收邊	避位	2595.0	1	TD-M02	底留				mm
3	X85581	SD框頂橫	避位	1857.5	1	TD-M03	企料底部開避位				mm
3a	X85624	SD框頂橫附加料	避位	1069.5	1	TD-M03a	底橫料防水巴鋸去				mm
4	X85584	SD框底橫	避位	1857.5	1	TD-M04	安裝扣碼				
4a	X85623	SD框底橫附加料	避位	1069.5	1	TD-M04a	安裝扣碼				
4b	X85622	SD框底橫扣蓋	避位	1817.5	1	TD-M04b	多點鎖芯型號:				
5							手柄型號:				
6	X85652	SD中柱勾企	避位	2460.0	1	TD-M06	限位撐型號:				
7	X85627	SD梗企扣料	直口	2490.0	1	TD-M07	T窗最大的開度:				
8	X85627	SD梗企扣料	直口	2490	1	TD-M08	窗玉搭位數:				
9	X85626	SD梗企扣角線	直口	2436.0	2	直接開料					
10	X85574	SD梗框底	直口	677.5	1	TD-M10					
11	X85572	SD平台橫料	直口	616.5	1	TD-M11	門玉款	寬度(mm)	高度(mm)	隻/幅	撐長
12	X85578	SD平台橫扣蓋	直口	617.5	1	TD-M12	SD.L	1166.0	2516.0	1	
13	X85586	SD中柱扣蓋	避位	2445.0	1	TD-M13					
14	X85558	玻璃扣蓋 (企)	直口	2571.0	1	直接開料					
趟門玉用料表							大圖版次		本圖版	A	
1	X85608	SD光企	避位	2474.2	1	SD-M01			日期	2019.2.25	
2	X85582	SD勾企料	避位	2516.0	1	SD-M02	窗号	寬度 (W)	高度 (H)	數量	樓層
3	X85585	SD玉頂橫	避位	1163.0	1	SD-M03	T3CW L-2	1905.0	2625.0	1	8F
4	X85583	SD玉底橫	避位	1163.0	1	SD-M04	T3CW C-2	1905.0	2625.0	1	8F
5	X85621	SD玉橫玻璃線/頂	直口	966.0	1	直接開料					
6	X85621	SD玉橫玻璃線/底	避位	966.0	1	SD-M06	圖號	T3CW L-2			



美特鋁質有限公司  
MIDI Aluminium Fabricator Ltd.

工程號	J837	拆圖	利春媚	2019.01.25
地盤	觀塘裕民坊	復核	謝永林	2019.01.26
名稱	趟門拆圖	顏色	EC-DG-S332054 (3塗)	批准



- 注意:
1. 底轆用正源SRL2117E-2支/活動玉;
  2. 手柄用東城2026-001A (180度);
  3. 鎖緊器用定制: 東城MG-002A, 2支/活動門玉  
連接件用: 東城MG-003, 1支/活動門玉  
鎖扣用定制: 東城MG-004A, 2支/框企;
  4. 所有去孔孔需抹油;
  5. 趟門玉玻璃線橫碰企;

序號	料號	名稱	出苟	長度 (mm)	支	加工說明
1	X85604	SD框牆邊企	避位	2625.0	1	TD-M01
2	X85571	SD梗框企收邊	避位	2595.0	1	TD-M02
3	X85581	SD框頂橫	避位	2275.0	1	TD-M03
3a	X85624	SD框頂橫附加料	避位	1269.5	1	TD-M03a
4	X85584	SD框底橫	避位	2275.0	1	TD-M04
4a	X85623	SD框底橫附加料	避位	1269.5	1	TD-M04a
4b	X85622	SD框底橫扣蓋	避位	2235.0	1	TD-M04b
5						
6	X85652	SD中柱勾企	避位	2460.0	1	TD-M06
7	X85627	SD梗企扣料	直口	2490.0	1	TD-M07
8	X85627	SD梗企扣料	直口	2490	1	TD-M08
9	X85626	SD梗企扣角線	直口	2436.0	2	直接開料
10	X85574	SD梗框底	直口	895.0	1	TD-M10
11	X85572	SD平台橫料	直口	834.0	1	TD-M11
12	X85578	SD平台橫扣蓋	直口	835.0	1	TD-M12
13	X85586	SD中柱扣蓋	避位	2445.0	1	TD-M13
14	X85558	玻璃扣蓋 (企)	直口	2571.0	1	直接開料

加工細則			
頂留			mm
底留			mm
企料底部開避位			mm
底橫料防水巴鋸去			mm
安裝扣碼			
安裝扣碼			
多點鎖芯型號:			
手柄型號:			
限位撐型號:			
T窗最大的開度:			
窗玉搭位數:			

門玉款	寬度(mm)	高度(mm)	隻/幅	撐長
SD.L	1366.0	2516.0	1	

大圖版次	本圖版	A
	日期	2019.2.25

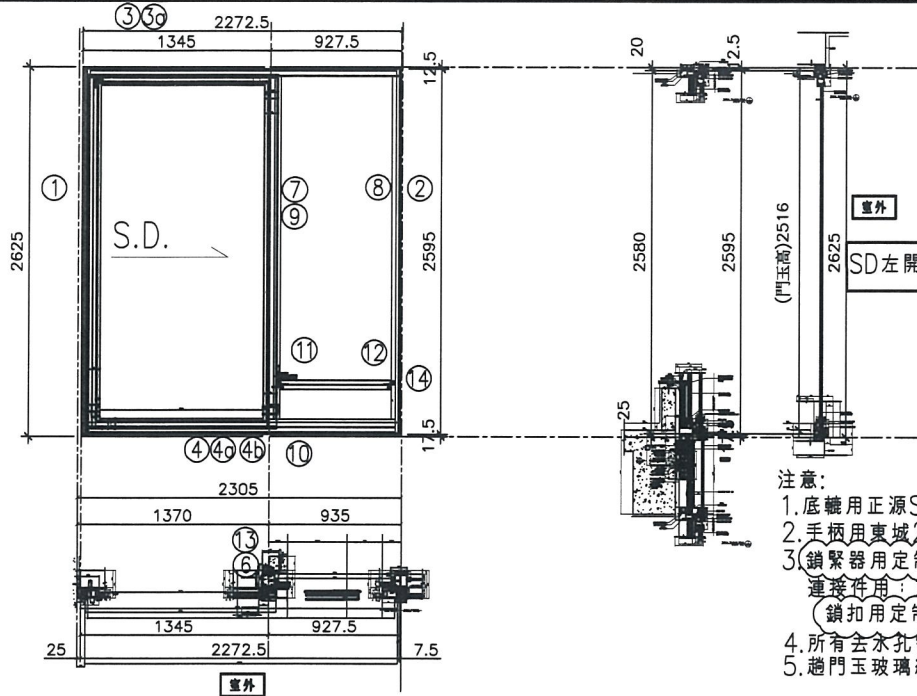
窗号	宽度 (W)	高度 (H)	數量	樓層
T3CW L-1	2322.5	2625.0	1	8F

圖號	T3CW L-1
----	----------

趟門玉用料表

序號	料號	名稱	出苟	長度 (mm)	支	加工說明
1	X85608	SD光企	避位	2474.2	1	SD-M01
2	X85582	SD勾企料	避位	2516.0	1	SD-M02
3	X85585	SD玉頂橫	避位	1363.0	1	SD-M03
4	X85583	SD玉底橫	避位	1363.0	1	SD-M04
5	X85621	SD玉橫玻璃線/頂	直口	1166.0	1	直接開料
6	X85621	SD玉橫玻璃線/底	避位	1166.0	1	SD-M06

 <b>美特鋁質</b> 有限公司 MIDI Aluminium Fabricator Ltd.	工程號	J837	拆圖	利春媚	2019.01.25
	地盤	觀塘裕民坊	復核	謝永林	2019.01.26
名稱	趟門拆圖	顏色	EC-DG-S332054 (3塗)	批准	



序號	料號	名稱	出荀	長度 (mm)	支	加工說明
1	X85604	SD框牆邊企	避位	2625.0	1	TD-M01
2	X85571	SD梗框企收邊	避位	2595.0	1	TD-M02
3	X85581	SD框頂橫	避位	2225.0	1	TD-M03
3a	X85624	SD框頂橫附加料	避位	1269.5	1	TD-M03a
4	X85584	SD框底橫	避位	2225.0	1	TD-M04
4a	X85623	SD框底橫附加料	避位	1269.5	1	TD-M04a
4b	X85622	SD框底橫扣蓋	避位	2185.0	1	TD-M04b
5						
6	X85652	SD中柱勾企	避位	2460.0	1	TD-M06
7	X85627	SD梗企扣料	直口	2490.0	1	TD-M07
8	X85627	SD梗企扣料	直口	2490	1	TD-M08
9	X85626	SD梗企扣角線	直口	2436.0	2	直接開料
10	X85574	SD梗框底	直口	845.0	1	TD-M10
11	X85572	SD平台橫料	直口	784.0	1	TD-M11
12	X85578	SD平台橫扣蓋	直口	785.0	1	TD-M12
13	X85586	SD中柱扣蓋	避位	2445.0	1	TD-M13
14	X85558	玻璃扣蓋 (企)	直口	2571.0	1	直接開料

加工細則				
頂留				mm
底留				mm
企料底部開避位				mm
底橫料防水巴鋸去				mm
安裝扣碼				
安裝扣碼				
多點鎖芯型號:				
手柄型號:				
限位撐型號:				
T窗最大的開度:				
窗玉搭位數:				

門玉款	寬度(mm)	高度(mm)	隻/幅	撐長
SD.L	1366.0	2516.0	1	

趟門玉用料表

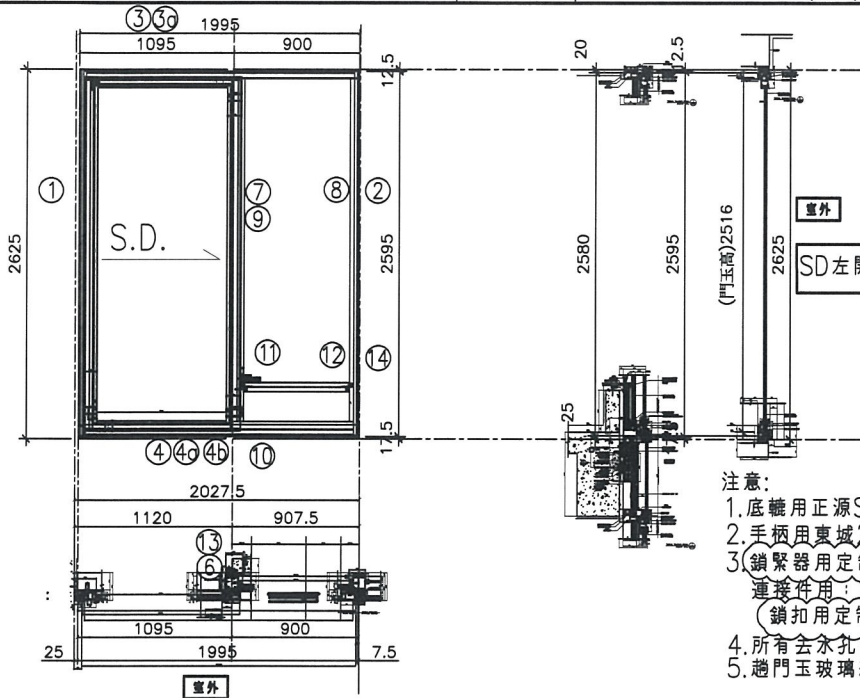
1	X85608	SD光企	避位	2474.2	1	SD-M01
2	X85582	SD勾企料	避位	2516.0	1	SD-M02
3	X85585	SD玉頂橫	避位	1363.0	1	SD-M03
4	X85583	SD玉底橫	避位	1363.0	1	SD-M04
5	X85621	SD玉橫玻璃線/頂	直口	1166.0	1	直接開料
6	X85621	SD玉橫玻璃線/底	避位	1166.0	1	SD-M06

大圖版次		本圖版	A	
		日期	2019.2.25	
窗号	寬度 (W)	高度 (H)	數量	樓層
T3CW C-1	2272.5	2625.0	1	8F
圖號	T3CW C-1			



美特鋁質有限公司  
MIDI Aluminium Fabricator Ltd.

工程號	J837	拆圖	利春媚	2019.01.25
地盤	觀塘裕民坊	復核	謝永林	2019.01.26
名稱	趟門拆圖	顏色	EC-DG-S332054 (3塗)	批准



序號	料號	名稱	出苟	長度 (mm)	支	加工說明
1	X85604	SD框牆邊企	避位	2625.0	1	TD-M01
2	X85571	SD梗框企收邊	避位	2595.0	1	TD-M02
3	X85581	SD框頂橫	避位	1947.5	1	TD-M03
3a	X85624	SD框頂橫附加料	避位	1019.5	1	TD-M03a
4	X85584	SD框底橫	避位	1947.5	1	TD-M04
4a	X85623	SD框底橫附加料	避位	1019.5	1	TD-M04a
4b	X85622	SD框底橫扣蓋	避位	1907.5	1	TD-M04b
5						
6	X85652	SD中柱勾企	避位	2460.0	1	TD-M06
7	X85627	SD梗企扣料	直口	2490.0	1	TD-M07
8	X85627	SD梗企扣料	直口	2490	1	TD-M08
9	X85626	SD梗企扣角線	直口	2436.0	2	直接開料
10	X85574	SD梗框底	直口	817.5	1	TD-M10
11	X85572	SD平台橫料	直口	756.5	1	TD-M11
12	X85578	SD平台橫扣蓋	直口	757.5	1	TD-M12
13	X85586	SD中柱扣蓋	避位	2445.0	1	TD-M13
14	X85558	玻璃扣蓋 (企)	直口	2571.0	1	直接開料

加工細則			
頂留			mm
底留			mm
企料底部開避位			mm
底橫料防水巴鋸去			mm
安裝扣碼			
安裝扣碼			
多點鎖芯型號:			
手柄型號:			
限位撐型號:			
T窗最大的開度:			
窗玉搭位數:			

門玉款	寬度(mm)	高度(mm)	隻幅	撐長
SD.L	1116.0	2516.0	1	

趟門玉用料表

1	X85608	SD光企	避位	2474.2	1	SD-M01
2	X85582	SD勾企料	避位	2516.0	1	SD-M02
3	X85585	SD玉頂橫	避位	1113.0	1	SD-M03
4	X85583	SD玉底橫	避位	1113.0	1	SD-M04
5	X85621	SD玉橫玻璃線/頂	直口	916.0	1	直接開料
6	X85621	SD玉橫玻璃線/底	避位	916.0	1	SD-M06

大圖版次		本圖版	A
		日期	2019.2.25

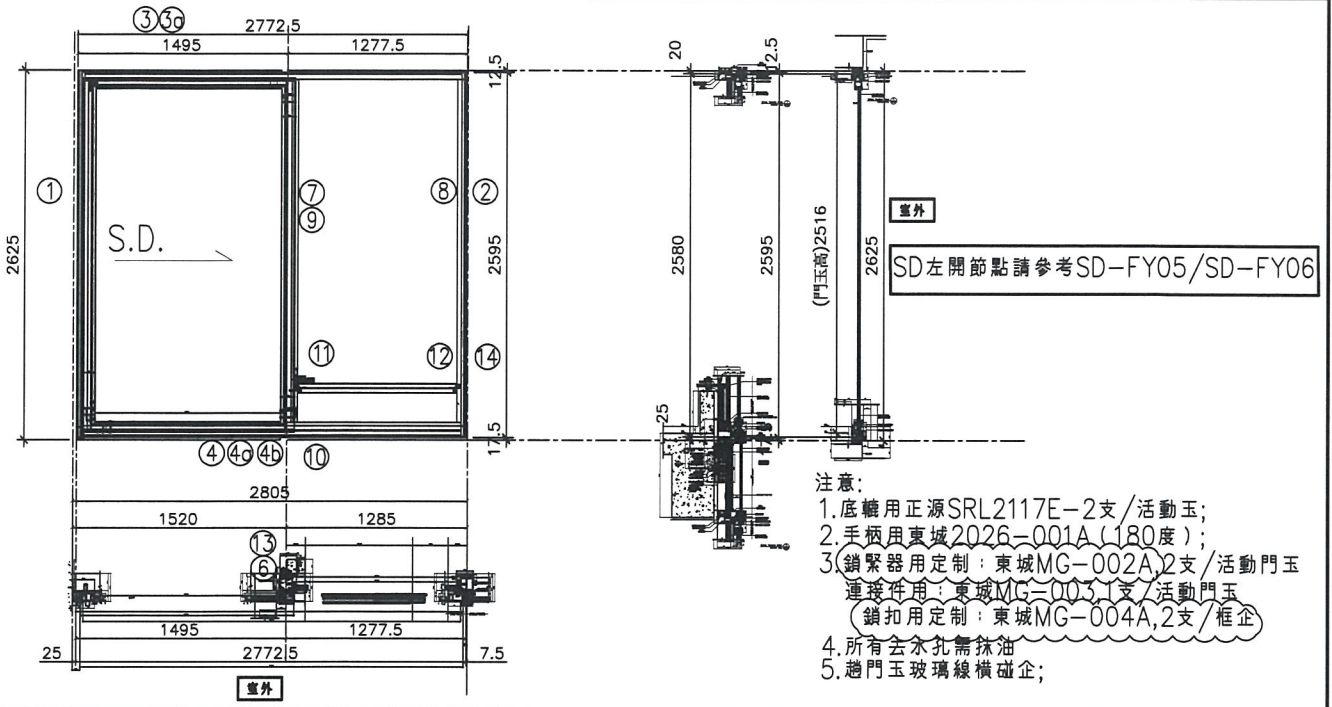
窗号	寬度 (W)	高度 (H)	數量	樓層
T3CW A-1左	1995.0	2625.0	1	8F

圖號	T3CW A-1左
----	-----------



美特鋁質有限公司  
MIDI Aluminium Fabricator Ltd.

工程號	J837	拆圖	利春媚	2019.01.25
地盤	觀塘裕民坊	復核	謝永林	2019.01.26
名稱	趟門拆圖	顏色	EC-DG-S332054 (3塗)	批准



序號	料號	名稱	出苟	長度 (mm)	支	加工說明
1	X85604	SD框牆邊企	避位	2625.0	1	TD-M01
2	X85571	SD梗框企收邊	避位	2595.0	1	TD-M02
3	X85581	SD框頂橫	避位	2725.0	1	TD-M03
3a	X85624	SD框頂橫附加料	避位	1419.5	1	TD-M03a
4	X85584	SD框底橫	避位	2725.0	1	TD-M04
4a	X85623	SD框底橫附加料	避位	1419.5	1	TD-M04a
4b	X85622	SD框底橫扣蓋	避位	2685.0	1	TD-M04b
5						
6	X85652	SD中柱勾企	避位	2460.0	1	TD-M06
7	X85627	SD梗企扣料	直口	2490.0	1	TD-M07
8	X85627	SD梗企扣料	直口	2490	1	TD-M08
9	X85626	SD梗企扣角線	直口	2436.0	2	直接開料
10	X85574	SD梗框底	直口	1195.0	1	TD-M10
11	X85572	SD平台橫料	直口	1134.0	1	TD-M11
12	X85578	SD平台橫扣蓋	直口	1135.0	1	TD-M12
13	X85586	SD中柱扣蓋	避位	2445.0	1	TD-M13
14	X85558	玻璃扣蓋 (企)	直口	2571.0	1	直接開料

加工細則			
頂留			mm
底留			mm
企料底部開避位			mm
底橫料防水巴鋸去			mm
安裝扣碼			
安裝扣碼			
多點鎖芯型號:			
手柄型號:			
限位撐型號:			
T窗最大的開度:			
窗玉搭位數:			

門玉款	寬度(mm)	高度(mm)	隻幅	撐長
SD.L	1516.0	2516.0	1	

趟門玉用料表

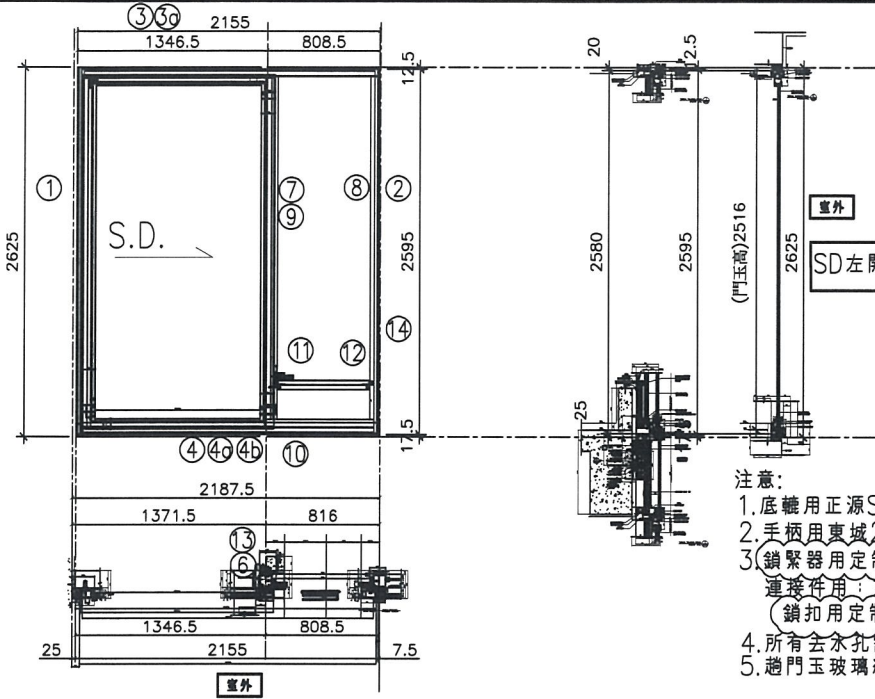
1	X85608	SD光企	避位	2474.2	1	SD-M01
2	X85582	SD勾企料	避位	2516.0	1	SD-M02
3	X85585	SD玉頂橫	避位	1513.0	1	SD-M03
4	X85583	SD玉底橫	避位	1513.0	1	SD-M04
5	X85621	SD玉橫玻璃線/頂	直口	1316.0	1	直接開料
6	X85621	SD玉橫玻璃線/底	避位	1316.0	1	SD-M06

大圖版次	本圖版	A		
	日期	2019.2.25		
窗号	寬度 (W)	高度 (H)	數量	樓層
T3CW A-1右	2772.5	2625.0	1	8F
圖號	T3CW A-1右			



美特鋁質有限公司  
MIDI Aluminium Fabricator Ltd.

工程號	J837	拆圖	利春媚	2019.01.25
地盤	觀塘裕民坊	復核	謝永林	2019.01.26
名稱	趟門拆圖	顏色	EC-DG-S332054 (3塗)	批准



- 注意:
1. 底轆用正源SRL2117E-2支/活動玉;
  2. 手柄用東城2026-001A (180度);
  3. 鎖緊器用定制: 東城MG-002A, 2支/活動門玉  
連接件用: 東城MG-003, 1支/活動門玉  
鎖扣用定制: 東城MG-004A, 2支/框企
  4. 所有企孔需抹油
  5. 趟門玉玻璃線橫碰企;

序號	料號	名稱	出荀	長度 (mm)	支	加工說明
1	X85604	SD框牆邊企	避位	2625.0	1	TD-M01
2	X85571	SD梗框企收邊	避位	2595.0	1	TD-M02
3	X85581	SD框頂橫	避位	2107.5	1	TD-M03
3a	X85624	SD框頂橫附加料	避位	1271.0	1	TD-M03a
4	X85584	SD框底橫	避位	2107.5	1	TD-M04
4a	X85623	SD框底橫附加料	避位	1271.0	1	TD-M04a
4b	X85622	SD框底橫扣蓋	避位	2067.5	1	TD-M04b
5						
6	X85652	SD中柱勾企	避位	2460.0	1	TD-M06
7	X85627	SD梗企扣料	直口	2490.0	1	TD-M07
8	X85627	SD梗企扣料	直口	2490	1	TD-M08
9	X85626	SD梗企扣角線	直口	2436.0	2	直接開料
10	X85574	SD梗框底	直口	726.0	1	TD-M10
11	X85572	SD平台橫料	直口	665.0	1	TD-M11
12	X85578	SD平台橫扣蓋	直口	666.0	1	TD-M12
13	X85586	SD中柱扣蓋	避位	2445.0	1	TD-M13
14	X85558	玻璃扣蓋 (企)	直口	2571.0	1	直接開料

加工細則				
頂留				mm
底留				mm
企料底部開避位				mm
底橫料防水巴鋸去				mm
安裝扣碼				
安裝扣碼				
多點鎖芯型號:				
手柄型號:				
限位撐型號:				
T窗最大的開度:				
窗玉搭位數:				

門玉款	寬度(mm)	高度(mm)	隻/幅	撐長
SD.L	1367.5	2516.0	1	

趟門玉用料表

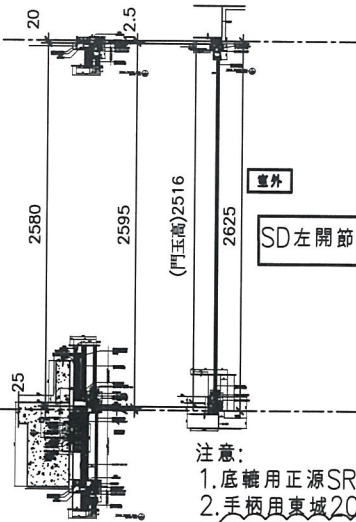
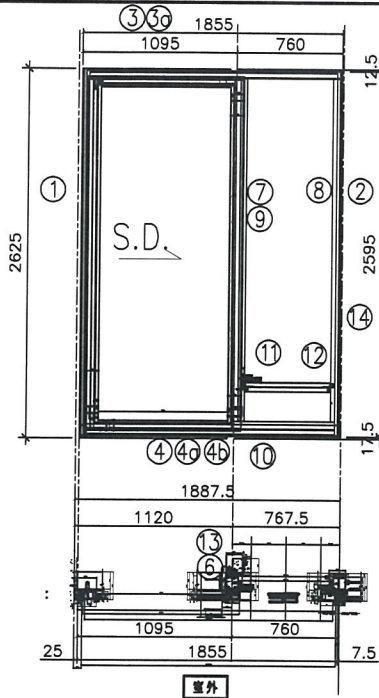
	X85608	SD光企	避位	2474.2	1	SD-M01
2	X85582	SD勾企料	避位	2516.0	1	SD-M02
3	X85585	SD玉頂橫	避位	1364.5	1	SD-M03
4	X85583	SD玉底橫	避位	1364.5	1	SD-M04
5	X85621	SD玉橫玻璃線/頂	直口	1167.5	1	直接開料
6	X85621	SD玉橫玻璃線/底	避位	1167.5	1	SD-M06

大圖版次		本圖版	A	
		日期	2019.2.25	
窗号	寬度 (W)	高度 (H)	數量	樓層
T3CW D-1左	2155.0	2625.0	1	8F
圖號	T3CW D-1左			



美特鋁質有限公司  
MIDI Aluminium Fabricator Ltd.

工程號	J837	拆圖	利春媚	2019.01.25
地盤	觀塘裕民坊	復核	謝永林	2019.01.26
名稱	趟門拆圖	顏色	EC-DG-S332054 (3塗)	批准



SD左開節點請參考SD-FY05/SD-FY06

注意:

1. 底轆用正源SRL2117E-2支/活動玉;
2. 手柄用東城2026-001A (180度);
3. 鎖緊器用定制: 東城MG-002A, 2支/活動門玉  
連接件用: 東城MG-003, 1支/活動門玉  
鎖扣用定制: 東城MG-004A, 2支/框企
4. 所有企孔需抹油
5. 趟門玉玻璃線橫碰企;

序號	料號	名稱	出荷	長度 (mm)	支	加工說明
1	X85604	SD框牆邊企	避位	2625.0	1	TD-M01
2	X85571	SD梗框企收邊	避位	2595.0	1	TD-M02
3	X85581	SD框頂橫	避位	1807.5	1	TD-M03
3a	X85624	SD框頂橫附加料	避位	1019.5	1	TD-M03a
4	X85584	SD框底橫	避位	1807.5	1	TD-M04
4a	X85623	SD框底橫附加料	避位	1019.5	1	TD-M04a
4b	X85622	SD框底橫扣蓋	避位	1767.5	1	TD-M04b
5						
6	X85652	SD中柱勾企	避位	2460.0	1	TD-M06
7	X85627	SD梗企扣料	直口	2490.0	1	TD-M07
8	X85627	SD梗企扣料	直口	2490	1	TD-M08
9	X85626	SD梗企扣角線	直口	2436.0	2	直接開料
10	X85574	SD梗框底	直口	677.5	1	TD-M10
11	X85572	SD平台橫料	直口	616.5	1	TD-M11
12	X85578	SD平台橫扣蓋	直口	617.5	1	TD-M12
13	X85586	SD中柱扣蓋	避位	2445.0	1	TD-M13
14	X85558	玻璃扣蓋 (企)	直口	2571.0	1	直接開料

加工細則			
頂留			mm
底留			mm
企料底部開避位			mm
底橫料防水巴鋸去			mm
安裝扣碼			
安裝扣碼			
多點鎖芯型號:			
手柄型號:			
限位撐型號:			
T窗最大的開度:			
窗玉搭位數:			

門玉款	寬度(mm)	高度(mm)	隻/幅	撐長
SD.L	1116.0	2516.0	1	

大圖版次	本圖版	日期	A
		2019.2.25	

窗号	寬度 (W)	高度 (H)	數量	樓層
T3CW G-1左	1855.0	2625.0	1	8F

圖號	T3CW G-1左
----	-----------

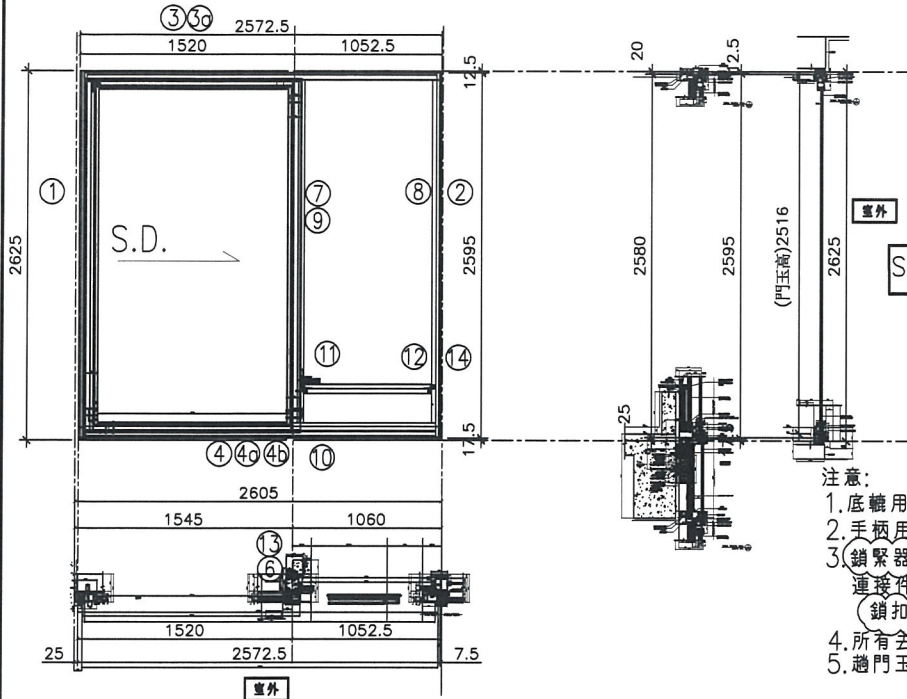
趟門玉用料表

序號	料號	名稱	出荷	長度 (mm)	支	加工說明
1	X85608	SD光企	避位	2474.2	1	SD-M01
2	X85582	SD勾企料	避位	2516.0	1	SD-M02
3	X85585	SD玉頂橫	避位	1113.0	1	SD-M03
4	X85583	SD玉底橫	避位	1113.0	1	SD-M04
5	X85621	SD玉橫玻璃線/頂	直口	916.0	1	直接開料
6	X85621	SD玉橫玻璃線/底	避位	916.0	1	SD-M06



美特鋁質有限公司  
MIDI Aluminium Fabricator Ltd.

工程號	J837	拆圖	利春媚	2019.01.25
地盤	觀塘裕民坊	復核	謝永林	2019.01.26
名稱	趟門拆圖	顏色	EC-DG-S332054 (3塗)	批准



- 注意:
1. 底轆用正源SRL2117E-2支/活動玉;
  2. 手柄用東城2026-001A (180度);
  3. 鎖緊器用定制: 東城MG-002A, 2支/活動門玉  
連接件用: 東城MG-003, 1支/活動門玉  
鎖扣用定制: 東城MG-004A, 2支/框企
  4. 所有去水孔需抹油;
  5. 趟門玉玻璃線橫碰企;

序號	料號	名稱	出荀	長度 (mm)	支	加工說明
1	X85604	SD框牆邊企	避位	2625.0	1	TD-M01
2	X85571	SD梗框企收邊	避位	2595.0	1	TD-M02
3	X85581	SD框頂橫	避位	2525.0	1	TD-M03
3a	X85624	SD框頂橫附加料	避位	1444.5	1	TD-M03a
4	X85584	SD框底橫	避位	2525.0	1	TD-M04
4a	X85623	SD框底橫附加料	避位	1444.5	1	TD-M04a
4b	X85622	SD框底橫扣蓋	避位	2485.0	1	TD-M04b
5						
6	X85652	SD中柱勾企	避位	2460.0	1	TD-M06
7	X85627	SD梗企扣料	直口	2490.0	1	TD-M07
8	X85627	SD梗企扣料	直口	2490	1	TD-M08
9	X85626	SD梗企扣角線	直口	2436.0	2	直接開料
10	X85574	SD梗框底	直口	970.0	1	TD-M10
11	X85572	SD平台橫料	直口	909.0	1	TD-M11
12	X85578	SD平台橫扣蓋	直口	910.0	1	TD-M12
13	X85586	SD中柱扣蓋	避位	2445.0	1	TD-M13
14	X85558	玻璃扣蓋 (企)	直口	2571.0	1	直接開料

加工細則				
頂留				mm
底留				mm
企料底部開避位				mm
底橫料防水巴鋸去				mm
安裝扣碼				
安裝扣碼				
多點鎖芯型號:				
手柄型號:				
限位撐型號:				
T窗最大的開度:				
窗玉搭位數:				

門玉款	寬度(mm)	高度(mm)	隻/幅	撐長
SD.L	1541.0	2516.0	1	

趟門玉用料表

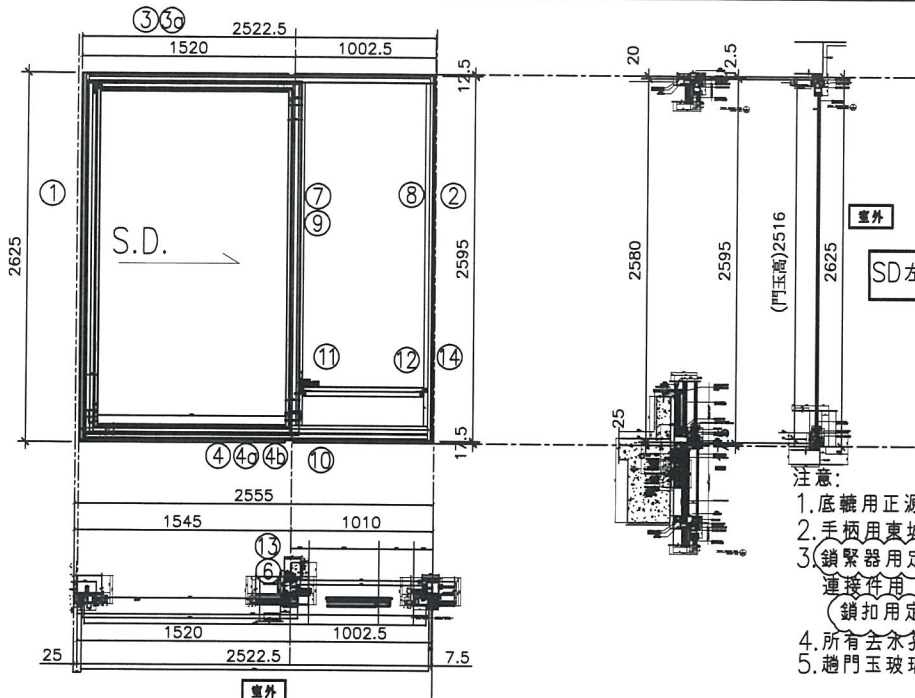
1	X85608	SD光企	避位	2474.2	1	SD-M01
2	X85582	SD勾企料	避位	2516.0	1	SD-M02
3	X85585	SD玉頂橫	避位	1538.0	1	SD-M03
4	X85583	SD玉底橫	避位	1538.0	1	SD-M04
5	X85621	SD玉橫玻璃線/頂	直口	1341.0	1	直接開料
6	X85621	SD玉橫玻璃線/底	避位	1341.0	1	SD-M06

大圖版次	本圖版	A		
	日期	2019.2.25		
窗号	寬度 (W)	高度 (H)	數量	樓層
T5CW N-1	2572.5	2625.0	1	8F
圖號	T5CW N-1			



美特鋁質有限公司  
MIDI Aluminium Fabricator Ltd.

工程號	J837	拆圖	利春媚	2019.01.25
地盤	觀塘裕民坊	復核	謝永林	2019.01.26
名稱	趟門拆圖	顏色	EC-DG-S332054 (3塗)	批准



SD左開節點請參考SD-FY05/SD-FY06

- 注意:
1. 底轆用正源SRL2117E-2支/活動玉;
  2. 手柄用東城2026-001A (180度);
  3. 鎖緊器用定制: 東城MG-002A, 2支/活動門玉  
連接件用: 東城MG-003, 1支/活動門玉  
鎖扣用定制: 東城MG-004A, 2支/框企
  4. 所有企孔需抹油;
  5. 趟門玉玻璃線橫碰企;

序號	料號	名稱	出苟	長度 (mm)	支	加工說明
1	X85604	SD框牆邊企	避位	2625.0	1	TD-M01
2	X85571	SD梗框企收邊	避位	2595.0	1	TD-M02
3	X85581	SD框頂橫	避位	2475.0	1	TD-M03
3a	X85624	SD框頂橫附加料	避位	1444.5	1	TD-M03a
4	X85584	SD框底橫	避位	2475.0	1	TD-M04
4a	X85623	SD框底橫附加料	避位	1444.5	1	TD-M04a
4b	X85622	SD框底橫扣蓋	避位	2435.0	1	TD-M04b
5						
6	X85652	SD中柱勾企	避位	2460.0	1	TD-M06
7	X85627	SD梗企扣料	直口	2490.0	1	TD-M07
8	X85627	SD梗企扣料	直口	2490	1	TD-M08
9	X85626	SD梗企扣角線	直口	2436.0	2	直接開料
10	X85574	SD梗框底	直口	920.0	1	TD-M10
11	X85572	SD平台橫料	直口	859.0	1	TD-M11
12	X85578	SD平台橫扣蓋	直口	860.0	1	TD-M12
13	X85586	SD中柱扣蓋	避位	2445.0	1	TD-M13
14	X85558	玻璃扣蓋 (企)	直口	2571.0	1	直接開料

加工細則			
頂留			mm
底留			mm
企料底部開避位			mm
底橫料防水巴鋸去			mm
安裝扣碼			
安裝扣碼			
多點鎖芯型號:			
手柄型號:			
限位撐型號:			
T窗最大的開度:			
窗玉搭位數:			

門玉款	寬度(mm)	高度(mm)	隻/幅	撐長
SD.L	1541.0	2516.0	1	

大圖版次		本圖版	A
		日期	2019.2.25

窗号	寬度 (W)	高度 (H)	數量	樓層
T5CW L-1	2522.5	2625.0	1	8F

圖號 T5CW L-1

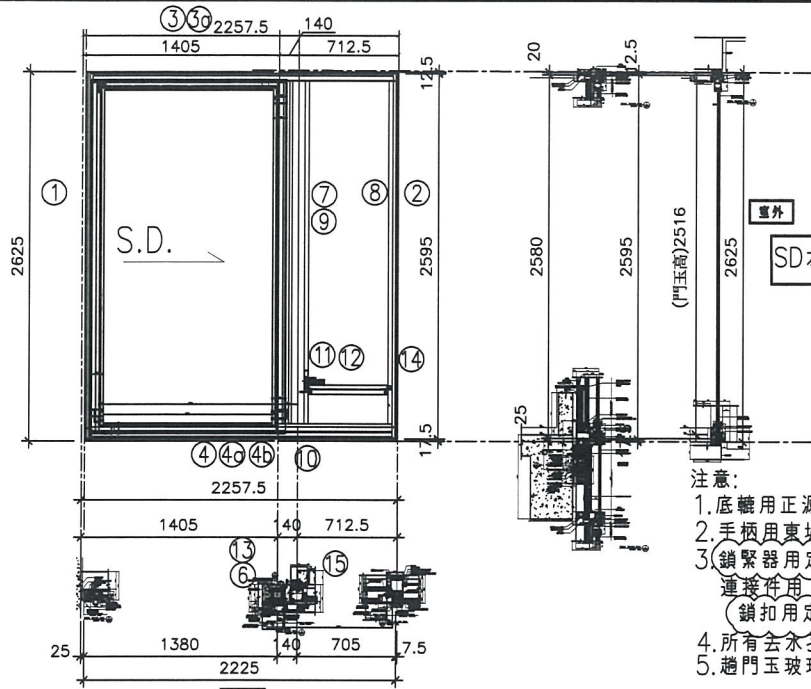
趟門玉用料表

1	X85608	SD光企	避位	2474.2	1	SD-M01
2	X85582	SD勾企料	避位	2516.0	1	SD-M02
3	X85585	SD玉頂橫	避位	1538.0	1	SD-M03
4	X85583	SD玉底橫	避位	1538.0	1	SD-M04
5	X85621	SD玉橫玻璃線/頂	直口	1341.0	1	直接開料
6	X85621	SD玉橫玻璃線/底	避位	1341.0	1	SD-M06



美特鋁質有限公司  
MIDI Aluminium Fabricator Ltd.

工程號	J837	拆圖	利春媚	2019.01.25
地盤	觀塘裕民坊	復核	謝永林	2019.01.26
名稱	趟門拆圖	顏色	EC-DG-S332054 (3塗)	批准



- 注意:
1. 底轆用正源SRL2117E-2支/活動玉;
  2. 手柄用東城2026-001A (180度);
  3. 鎖緊器用定制: 東城MG-002A, 2支/活動門玉  
連接件用: 東城MG-003, 1支/活動門玉  
鎖扣用定制: 東城MG-004A, 2支/框企
  4. 所有企孔需抹油
  5. 趟門玉玻璃線橫碰企;

序號	料號	名稱	出苟	長度 (mm)	支	加工說明
1	X85604	SD框牆邊企	避位	2625.0	1	TD-M01
2	X85571	SD梗框企收邊	避位	2595.0	1	TD-M02
3	X85581	SD框頂橫	避位	2177.5	1	TD-M03
3a	X85624	SD框頂橫附加料	避位	1304.5	1	TD-M03a
4	X85584	SD框底橫	避位	2177.5	1	TD-M04
4a	X85623	SD框底橫附加料	避位	1304.5	1	TD-M04a
4b	X85622	SD框底橫扣蓋	避位	2137.5	1	TD-M04b
5						
6	X85652	SD中柱勾企	避位	2460.0	1	TD-M06
7	X85627	SD梗企扣料	直口	2490.0	1	TD-M07
8	X85627	SD梗企扣料	直口	2490	1	TD-M08
9	X85626	SD梗企扣角線	直口	2436.0	2	直接開料
10	X85574	SD梗框底	直口	622.5	1	TD-M10
11	X85572	SD平台橫料	直口	561.5	1	TD-M11
12	X85578	SD平台橫扣蓋	直口	562.5	1	TD-M12
13	X85586	SD中柱扣蓋	避位	2445.0	1	TD-M13
14	X85558	玻璃扣蓋 (企)	直口	2571.0	1	直接開料
15	X85548	SD中企 (外凹)	避位	2635.0	1	TD-M15

加工細則			
頂留	15號	10	mm
底留			mm
企料底部開避位			mm
底橫料防水巴鋸去			mm
安裝扣碼			
安裝扣碼			
多點鎖芯型號:			
手柄型號:			
限位撐型號:			
T窗最大的開度:			
窗玉搭位數:			

門玉款	寬度(mm)	高度(mm)	隻/幅	撐長
SD.L	1401.0	2516.0	1	

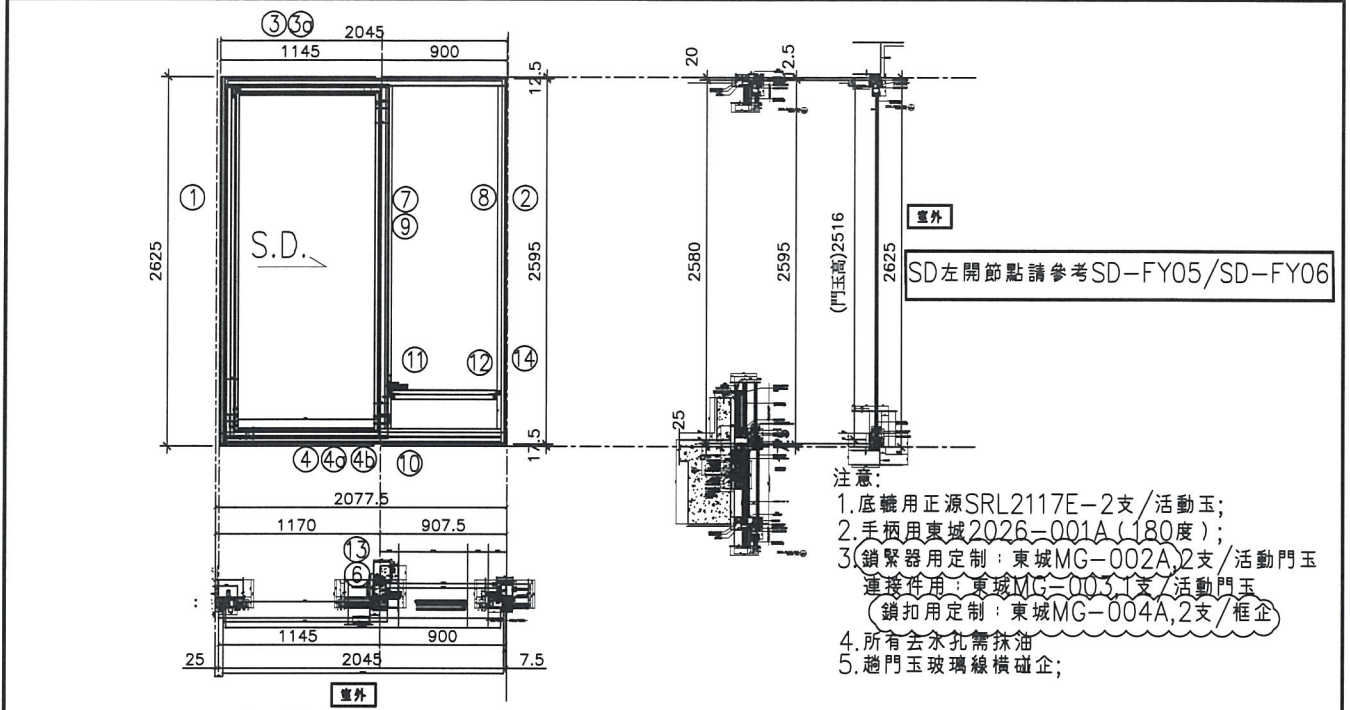
趟門玉用料表

1	X85608	SD光企	避位	2474.2	1	SD-M01
2	X85582	SD勾企料	避位	2516.0	1	SD-M02
3	X85585	SD玉頂橫	避位	1398.0	1	SD-M03
4	X85583	SD玉底橫	避位	1398.0	1	SD-M04
5	X85621	SD玉橫玻璃線/頂	直口	1201.0	1	直接開料
6	X85621	SD玉橫玻璃線/底	避位	1201.0	1	SD-M06

大圖版次		本圖版	A
		日期	2019.2.25

窗号	寬度 (W)	高度 (H)	數量	樓層
T5CW JK-1	2225.0	2625.0	1	8F
圖號	T5CW JK-1			

 <b>美特鋁質有限公司</b> MIDI Aluminium Fabricator Ltd.	工程號	J837	拆圖	利春媚	2019.01.25
	地盤	觀塘裕民坊	復核	謝永林	2019.01.26
名稱	趟門拆圖	顏色	EC-DG-S332054 (3塗)	批准	



序號	料號	名稱	出苟	長度 (mm)	支	加工說明
1	X85604	SD框牆邊企	避位	2625.0	1	TD-M01
2	X85571	SD梗框企收邊	避位	2595.0	1	TD-M02
3	X85581	SD框頂橫	避位	1997.5	1	TD-M03
3a	X85624	SD框頂橫附加料	避位	1069.5	1	TD-M03a
4	X85584	SD框底橫	避位	1997.5	1	TD-M04
4a	X85623	SD框底橫附加料	避位	1069.5	1	TD-M04a
4b	X85622	SD框底橫扣蓋	避位	1957.5	1	TD-M04b
5						
6	X85652	SD中柱勾企	避位	2460.0	1	TD-M06
7	X85627	SD梗企扣料	直口	2490.0	1	TD-M07
8	X85627	SD梗企扣料	直口	2490	1	TD-M08
9	X85626	SD梗企扣角線	直口	2436.0	2	直接開料
10	X85574	SD梗框底	直口	817.5	1	TD-M10
11	X85572	SD平台橫料	直口	756.5	1	TD-M11
12	X85578	SD平台橫扣蓋	直口	757.5	1	TD-M12
13	X85586	SD中柱扣蓋	避位	2445.0	1	TD-M13
14	X85558	玻璃扣蓋 (企)	直口	2571.0	1	直接開料

加工細則				
頂留				mm
底留				mm
企料底部開避位				mm
底橫料防水巴鋸去				mm
安裝扣碼				
安裝扣碼				
多點鎖芯型號:				
手柄型號:				
限位撐型號:				
T窗最大的開度:				
窗玉搭位數:				

門玉款	寬度(mm)	高度(mm)	隻/幅	撐長
SD.L	1166.0	2516.0	1	

大圖版次		本圖版	A
		日期	2019.2.25

窗号	寬度 (W)	高度 (H)	數量	樓層
T5CW H-2	2045.0	2625.0	1	8F
圖號	T5CW H-2			

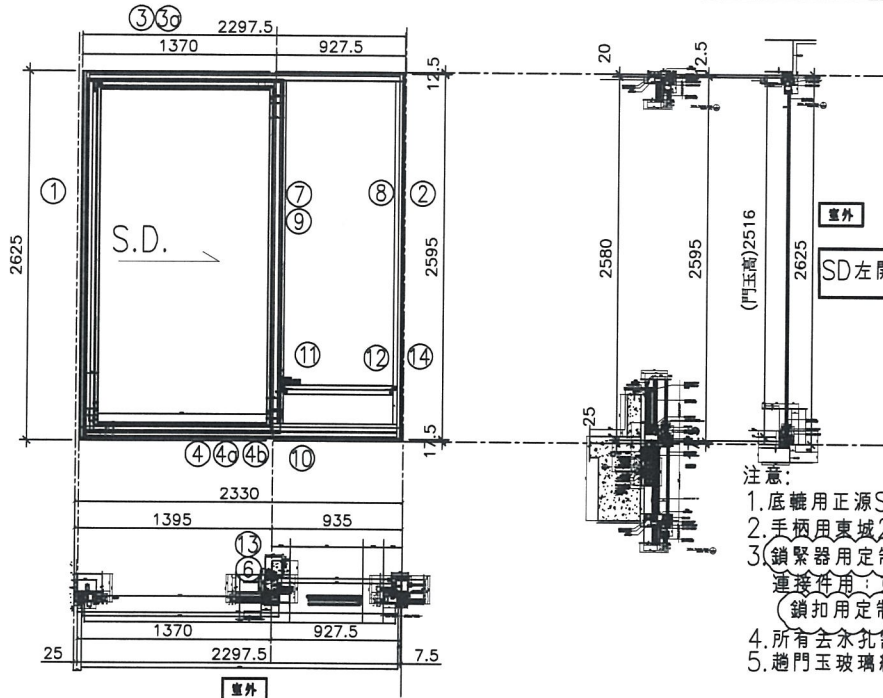
趟門玉用料表

1	X85608	SD光企	避位	2474.2	1	SD-M01
2	X85582	SD勾企料	避位	2516.0	1	SD-M02
3	X85585	SD玉頂橫	避位	1163.0	1	SD-M03
4	X85583	SD玉底橫	避位	1163.0	1	SD-M04
5	X85621	SD玉橫玻璃線/頂	直口	966.0	1	直接開料
6	X85621	SD玉橫玻璃線/底	避位	966.0	1	SD-M06



美特鋁質有限公司  
MIDI Aluminium Fabricator Ltd.

工程號	J837	拆圖	利春媚	2019.01.25
地盤	觀塘裕民坊	復核	謝永林	2019.01.26
名稱	趟門拆圖	顏色	EC-DG-S332054 (3塗)	批准



- 注意:
1. 底轆用正源SRL2117E-2支/活動玉;
  2. 手柄用東城2026-001A (180度);
  3. 鎖緊器用定制: 東城MG-002A, 2支/活動門玉  
連接件用: 東城MG-003, 1支/活動門玉  
鎖扣用定制: 東城MG-004A, 2支/框企
  4. 所有企孔需抹油;
  5. 趟門玉玻璃線橫碰企;

序號	料號	名稱	出苟	長度 (mm)	支	加工說明
1	X85604	SD框牆邊企	避位	2625.0	1	TD-M01
2	X85571	SD梗框企收邊	避位	2595.0	1	TD-M02
3	X85581	SD框頂橫	避位	2250.0	1	TD-M03
3a	X85624	SD框頂橫附加料	避位	1294.5	1	TD-M03a
4	X85584	SD框底橫	避位	2250.0	1	TD-M04
4a	X85623	SD框底橫附加料	避位	1294.5	1	TD-M04a
4b	X85622	SD框底橫扣蓋	避位	2210.0	1	TD-M04b
5						
6	X85652	SD中柱勾企	避位	2460.0	1	TD-M06
7	X85627	SD梗企扣料	直口	2490.0	1	TD-M07
8	X85627	SD梗企扣料	直口	2490	1	TD-M08
9	X85626	SD梗企扣角線	直口	2436.0	2	直接開料
10	X85574	SD梗框底	直口	845.0	1	TD-M10
11	X85572	SD平台橫料	直口	784.0	1	TD-M11
12	X85578	SD平台橫扣蓋	直口	785.0	1	TD-M12
13	X85586	SD中柱扣蓋	避位	2445.0	1	TD-M13
14	X85558	玻璃扣蓋 (企)	直口	2571.0	1	直接開料

加工細則				
頂留				mm
底留				mm
企料底部開避位				mm
底橫料防水巴鋸去				mm
安裝扣碼				
安裝扣碼				
多點鎖芯型號:				
手柄型號:				
限位撐型號:				
T窗最大的開度:				
窗玉搭位數:				

門玉款	寬度(mm)	高度(mm)	隻/幅	撐長
SD.L	1391.0	2516.0	1	

大圖版次	本圖版	A	
	日期	2019.2.25	

窗号	宽度 (W)	高度 (H)	數量	樓層
T5CW H-1	2297.5	2625.0	1	8F
圖號	T5CW H-1			

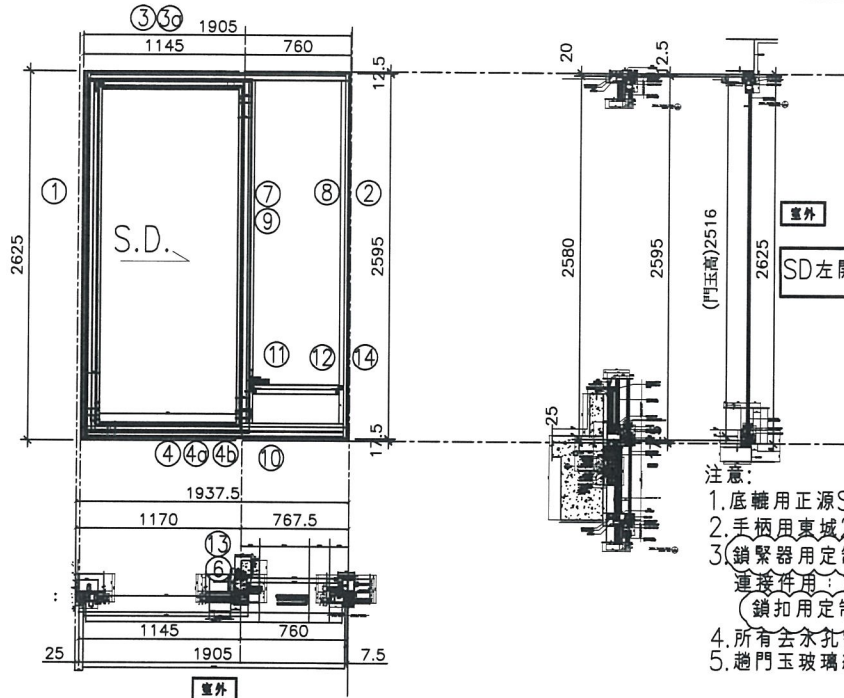
趟門玉用料表

1	X85608	SD光企	避位	2474.2	1	SD-M01
2	X85582	SD勾企料	避位	2516.0	1	SD-M02
3	X85585	SD玉頂橫	避位	1388.0	1	SD-M03
4	X85583	SD玉底橫	避位	1388.0	1	SD-M04
5	X85621	SD玉橫玻璃線/頂	直口	1191.0	1	直接開料
6	X85621	SD玉橫玻璃線/底	避位	1191.0	1	SD-M06



美特鋁質有限公司  
MIDI Aluminium Fabricator Ltd.

工程號	J837	拆圖	利春媚	2019.01.25
地盤	觀塘裕民坊	復核	謝永林	2019.01.26
名稱	趟門拆圖	顏色	EC-DG-S332054 (3塗)	批准



序號	料號	名稱	出苟	長度 (mm)	支	加工說明
1	X85604	SD框牆邊企	避位	2625.0	1	TD-M01
2	X85571	SD梗框企收邊	避位	2595.0	1	TD-M02
3	X85581	SD框頂橫	避位	1857.5	1	TD-M03
3a	X85624	SD框頂橫附加料	避位	1069.5	1	TD-M03a
4	X85584	SD框底橫	避位	1857.5	1	TD-M04
4a	X85623	SD框底橫附加料	避位	1069.5	1	TD-M04a
4b	X85622	SD框底橫扣蓋	避位	1817.5	1	TD-M04b
5						
6	X85652	SD中柱勾企	避位	2460.0	1	TD-M06
7	X85627	SD梗企扣料	直口	2490.0	1	TD-M07
8	X85627	SD梗企扣料	直口	2490	1	TD-M08
9	X85626	SD梗企扣角線	直口	2436.0	2	直接開料
10	X85574	SD梗框底	直口	677.5	1	TD-M10
11	X85572	SD平台橫料	直口	616.5	1	TD-M11
12	X85578	SD平台橫扣蓋	直口	617.5	1	TD-M12
13	X85586	SD中柱扣蓋	避位	2445.0	1	TD-M13
14	X85558	玻璃扣蓋(企)	直口	2571.0	1	直接開料

加工細則			
頂留			mm
底留			mm
企料底部開避位			mm
底橫料防水巴鋸去			mm
安裝扣碼			
安裝扣碼			
多點鎖芯型號:			
手柄型號:			
限位撐型號:			
T窗最大的開度:			
窗玉搭位數:			

門玉款	寬度(mm)	高度(mm)	隻/幅	撐長
SD.L	1166.0	2516.0	1	

大圖版次	本圖版	A	
	日期	2019.2.25	

窗号	宽度(W)	高度(H)	數量	樓層
T5CW F-2	1905.0	2625.0	1	8F
T5CW D-2	1905.0	2625.0	1	8F
圖號	T5CW F-2			

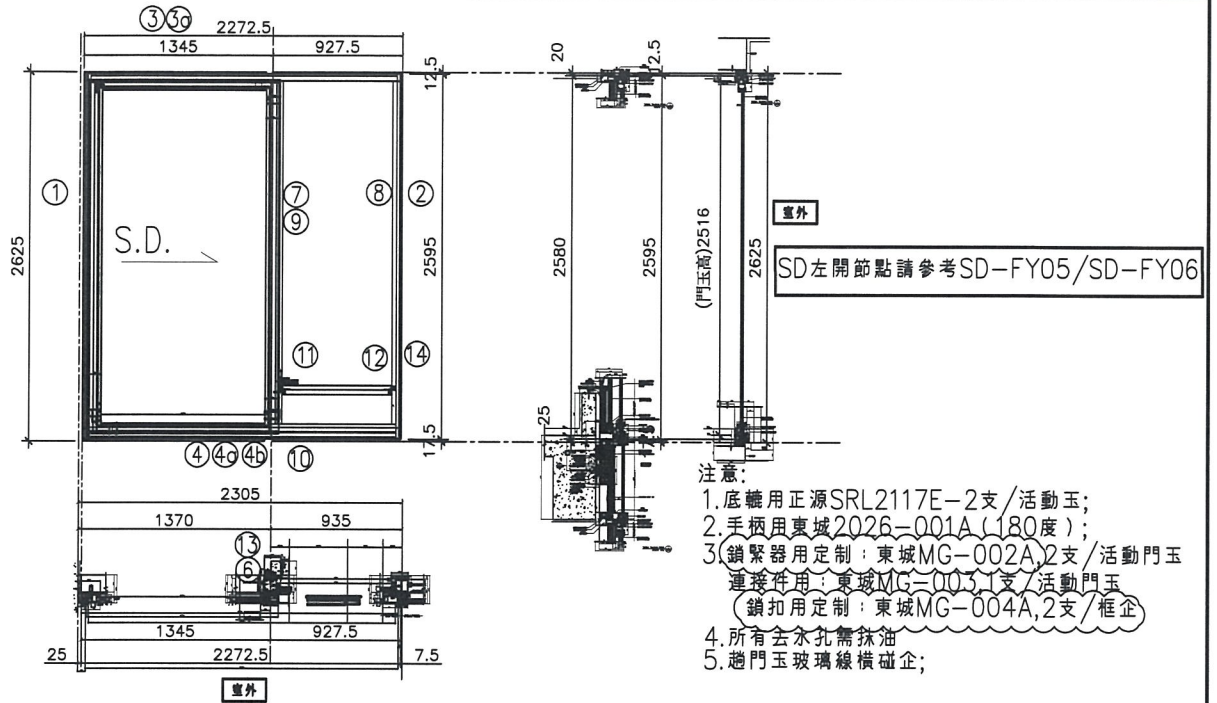
趟門玉用料表

1	X85608	SD光企	避位	2474.2	1	SD-M01
2	X85582	SD勾企料	避位	2516.0	1	SD-M02
3	X85585	SD玉頂橫	避位	1163.0	1	SD-M03
4	X85583	SD玉底橫	避位	1163.0	1	SD-M04
5	X85621	SD玉橫玻璃線/頂	直口	966.0	1	直接開料
6	X85621	SD玉橫玻璃線/底	避位	966.0	1	SD-M06



美特鋁質有限公司  
MIDI Aluminium Fabricator Ltd.

工程號	J837	拆圖	利春媚	2019.01.25
地盤	觀塘裕民坊	復核	謝永林	2019.01.26
名稱	趟門拆圖	顏色	EC-DG-S332054 (3塗)	批准



序號	料號	名稱	出苟	長度 (mm)	支	加工說明
1	X85604	SD框牆邊企	避位	2625.0	1	TD-M01
2	X85571	SD梗框企收邊	避位	2595.0	1	TD-M02
3	X85581	SD框頂橫	避位	2225.0	1	TD-M03
3a	X85624	SD框頂橫附加料	避位	1269.5	1	TD-M03a
4	X85584	SD框底橫	避位	2225.0	1	TD-M04
4a	X85623	SD框底橫附加料	避位	1269.5	1	TD-M04a
4b	X85622	SD框底橫扣蓋	避位	2185.0	1	TD-M04b
5						
6	X85652	SD中柱勾企	避位	2460.0	1	TD-M06
7	X85627	SD梗企扣料	直口	2490.0	1	TD-M07
8	X85627	SD梗企扣料	直口	2490	1	TD-M08
9	X85626	SD梗企扣角線	直口	2436.0	2	直接開料
10	X85574	SD梗框底	直口	845.0	1	TD-M10
11	X85572	SD平台橫料	直口	784.0	1	TD-M11
12	X85578	SD平台橫扣蓋	直口	785.0	1	TD-M12
13	X85586	SD中柱扣蓋	避位	2445.0	1	TD-M13
14	X85558	玻璃扣蓋 (企)	直口	2571.0	1	直接開料

加工細則				
頂留				mm
底留				mm
企料底部開避位				mm
底橫料防水巴鋸去				mm
安裝扣碼				
安裝扣碼				
多點鎖芯型號:				
手柄型號:				
限位撐型號:				
T窗最大的開度:				
窗玉搭位數:				

門玉款	寬度(mm)	高度(mm)	隻/幅	撐長
SD.L	1366.0	2516.0	1	

大圖版次	本圖版	日期	數量	樓層
	A	2019.2.25		

窗号	宽度 (W)	高度 (H)	數量	樓層
T5CW F-1	2272.5	2625.0	1	8F

趟門玉用料表

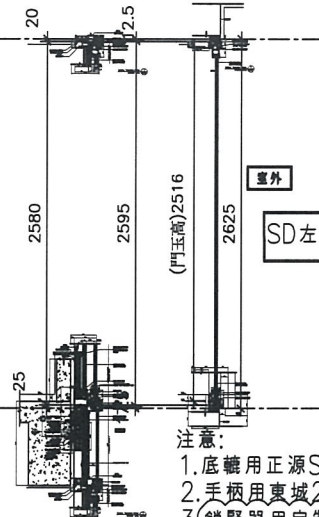
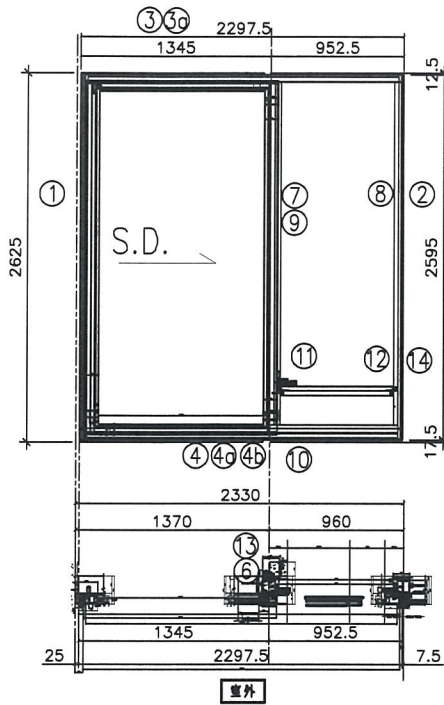
1	X85608	SD光企	避位	2474.2	1	SD-M01
2	X85582	SD勾企料	避位	2516.0	1	SD-M02
3	X85585	SD玉頂橫	避位	1363.0	1	SD-M03
4	X85583	SD玉底橫	避位	1363.0	1	SD-M04
5	X85621	SD玉橫玻璃線/頂	直口	1166.0	1	直接開料
6	X85621	SD玉橫玻璃線/底	避位	1166.0	1	SD-M06

圖號 T5CW F-1



美特鋁質有限公司  
MIDI Aluminium Fabricator Ltd.

工程號	J837	拆圖	利春媚	2019.01.25
地盤	觀塘裕民坊	復核	謝永林	2019.01.26
名稱	趟門拆圖	顏色	EC-DG-S332054 (3塗)	批准



窗外  
SD左開節點請參考SD-FY05/SD-FY06

- 注意:
1. 底轆用正源SRL2117E-2支/活動玉;
  2. 手柄用東城2026-001A (180度);
  3. 鎖緊器用定制: 東城MG-002A, 2支/活動門玉  
連接件用: 東城MG-003, 1支/活動門玉  
鎖扣用定制: 東城MG-004A, 2支/框企
  4. 所有企孔需抹油
  5. 趟門玉玻璃線橫碰企;

序號	料號	名稱	出苟	長度 (mm)	支	加工說明
1	X85604	SD框牆邊企	避位	2625.0	1	TD-M01
2	X85571	SD梗框企收邊	避位	2595.0	1	TD-M02
3	X85581	SD框頂橫	避位	2250.0	1	TD-M03
3a	X85624	SD框頂橫附加料	避位	1269.5	1	TD-M03a
4	X85584	SD框底橫	避位	2250.0	1	TD-M04
4a	X85623	SD框底橫附加料	避位	1269.5	1	TD-M04a
4b	X85622	SD框底橫扣蓋	避位	2210.0	1	TD-M04b
5						
6	X85652	SD中柱勾企	避位	2460.0	1	TD-M06
7	X85627	SD梗企扣料	直口	2490.0	1	TD-M07
8	X85627	SD梗企扣料	直口	2490	1	TD-M08
9	X85626	SD梗企扣角線	直口	2436.0	2	直接開料
10	X85574	SD梗框底	直口	870.0	1	TD-M10
11	X85572	SD平台橫料	直口	809.0	1	TD-M11
12	X85578	SD平台橫扣蓋	直口	810.0	1	TD-M12
13	X85586	SD中柱扣蓋	避位	2445.0	1	TD-M13
14	X85558	玻璃扣蓋 (企)	直口	2571.0	1	直接開料

加工細則			
頂留			mm
底留			mm
企料底部開避位			mm
底橫料防水巴鋸去			mm
安裝扣碼			
安裝扣碼			
多點鎖芯型號:			
手柄型號:			
限位撐型號:			
T窗最大的開度:			
窗玉搭位數:			

門玉款	寬度(mm)	高度(mm)	隻/幅	撐長
SD.L	1366.0	2516.0	1	

趟門玉用料表

	X85608	SD光企	避位	2474.2	1	SD-M01
2	X85582	SD勾企料	避位	2516.0	1	SD-M02
3	X85585	SD玉頂橫	避位	1363.0	1	SD-M03
4	X85583	SD玉底橫	避位	1363.0	1	SD-M04
5	X85621	SD玉橫玻璃線/頂	直口	1166.0	1	直接開料
6	X85621	SD玉橫玻璃線/底	避位	1166.0	1	SD-M06

大圖版次	本圖版	A
	日期	2019.2.25

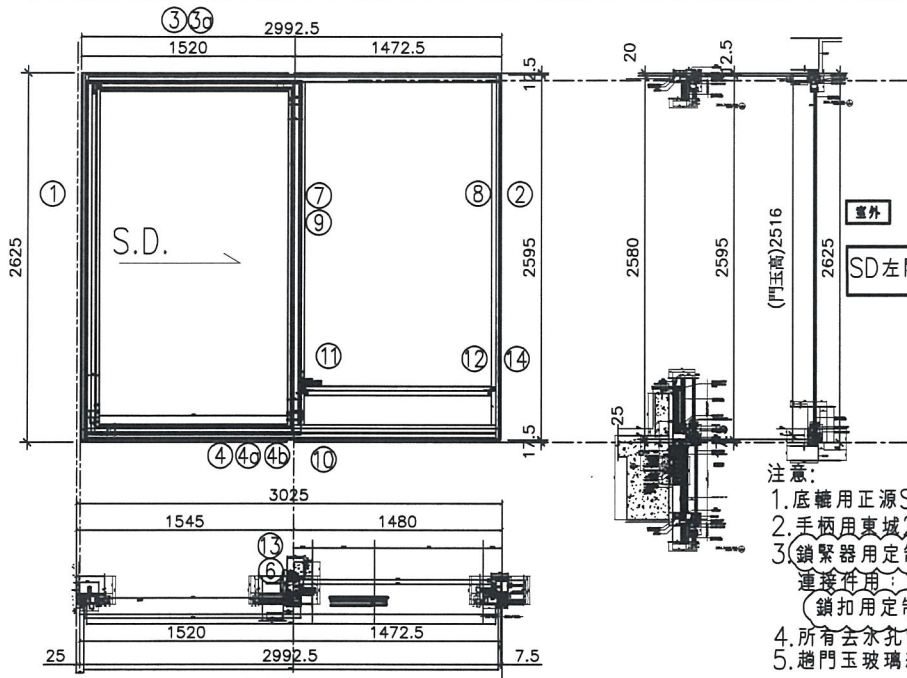
窗号	寬度 (W)	高度 (H)	數量	樓層
T5CW D-1	2297.5	2625.0	1	8F

圖號	T5CW D-1
----	----------



美特鋁質有限公司  
MIDI Aluminium Fabricator Ltd.

工程號	J837	拆圖	利春媚	2019.01.25
地盤	觀塘裕民坊	復核	謝永林	2019.01.26
名稱	趟門拆圖	顏色	EC-DG-S332054 (3塗)	批准



- 注意:
1. 底轆用正源SRL2117E-2支/活動玉;
  2. 手柄用東城2026-001A (180度);
  3. 鎖緊器用定制: 東城MG-002A, 2支/活動門玉  
連接件用: 東城MG-003, 1支/活動門玉  
鎖扣用定制: 東城MG-004A, 2支/框企
  4. 所有去孔孔需抹油;
  5. 趟門玉玻璃線橫碰企;

序號	料號	名稱	出荷	長度 (mm)	支	加工說明
1	X85604	SD框牆邊企	避位	2625.0	1	TD-M01
2	X85571	SD梗框企收邊	避位	2595.0	1	TD-M02
3	X85581	SD框頂橫	避位	2945.0	1	TD-M03
3a	X85624	SD框頂橫附加料	避位	1444.5	1	TD-M03a
4	X85584	SD框底橫	避位	2945.0	1	TD-M04
4a	X85623	SD框底橫附加料	避位	1444.5	1	TD-M04a
4b	X85622	SD框底橫扣蓋	避位	2905.0	1	TD-M04b
5						
6	X85652	SD中柱勾企	避位	2460.0	1	TD-M06
7	X85627	SD梗企扣料	直口	2490.0	1	TD-M07
8	X85627	SD梗企扣料	直口	2490	1	TD-M08
9	X85626	SD梗企扣角線	直口	2436.0	2	直接開料
10	X85574	SD梗框底	直口	1390.0	1	TD-M10
11	X85572	SD平台橫料	直口	1329.0	1	TD-M11
12	X85578	SD平台橫扣蓋	直口	1330.0	1	TD-M12
13	X85586	SD中柱扣蓋	避位	2445.0	1	TD-M13
14	X85558	玻璃扣蓋 (企)	直口	2571.0	1	直接開料

加工細則				
頂留				mm
底留				mm
企料底部開避位				mm
底橫料防水巴鋸去				mm
安裝扣碼				
安裝扣碼				
多點鎖芯型號:				
手柄型號:				
限位撐型號:				
T窗最大的開度:				
窗玉搭位數:				

門玉款	寬度(mm)	高度(mm)	隻/幅	撐長
SD.L	1541.0	2516.0	1	

趟門玉用料表

1	X85608	SD光企	避位	2474.2	1	SD-M01
2	X85582	SD勾企料	避位	2516.0	1	SD-M02
3	X85585	SD玉頂橫	避位	1538.0	1	SD-M03
4	X85583	SD玉底橫	避位	1538.0	1	SD-M04
5	X85621	SD玉橫玻璃線/頂	直口	1341.0	1	直接開料
6	X85621	SD玉橫玻璃線/底	避位	1341.0	1	SD-M06

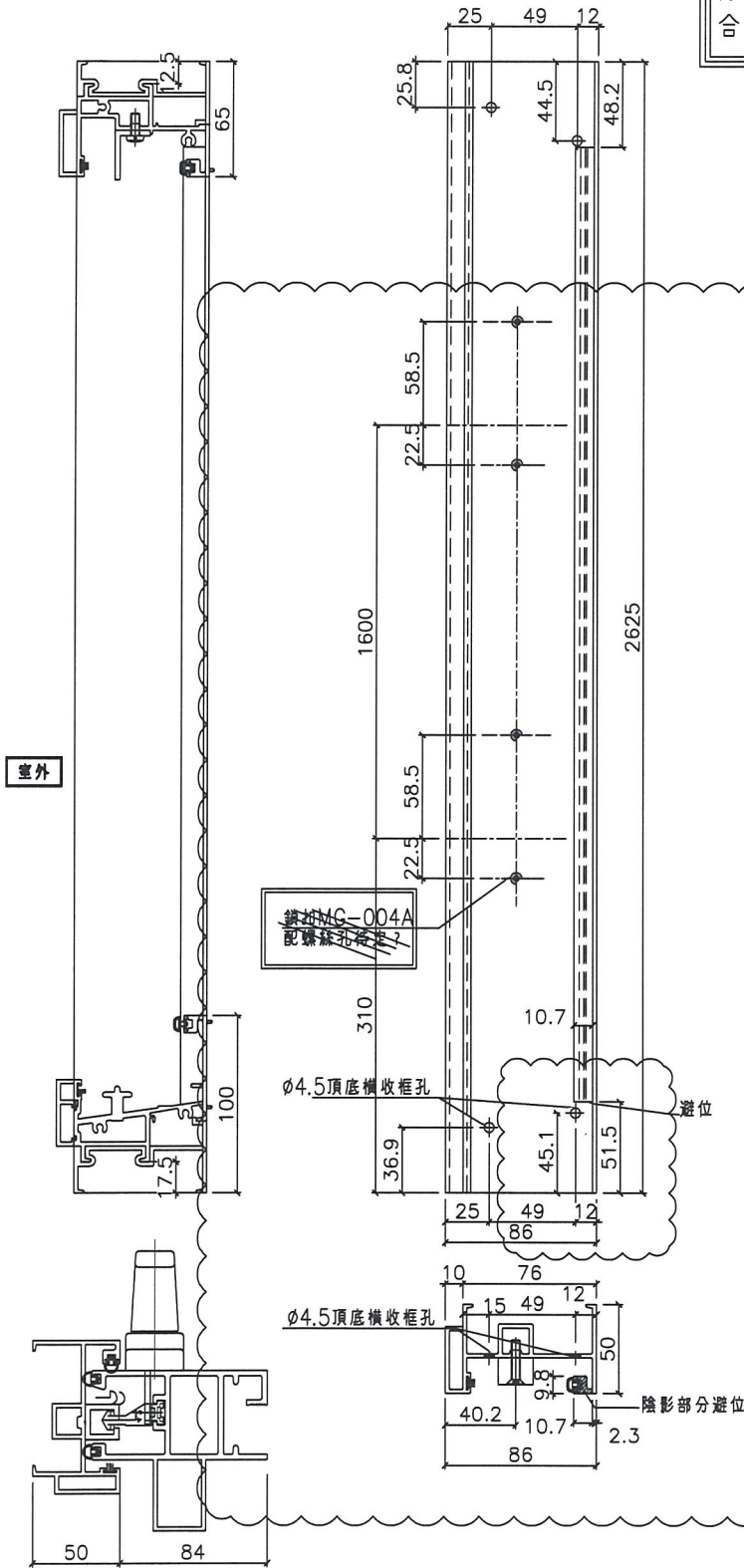
大圖版次	本圖版	日期	數量	樓層
	A	2019.2.25		
窗号	寬度 (W)	高度 (H)	數量	樓層
T5CW A-3左	2992.5	2625.0	1	8F
圖號	T5CW A-3左			



美特鋁質有限公司  
MIDI Aluminium Fabricator Ltd.

工程號 J-837 | 地盤 觀塘裕民坊

~~鎖扣MG-004A配螺絲孔待定?  
待廠樣板測試  
合格后才可生產大貨~~



數量	窗號	樓層位
1	T1CW G-1左	8/F
1	T1CW F-2	8/F
1	T1CW E-1	8/F
1	T1CW D-1左	8/F
1	T1CW D-1右	8/F
1	T1CWB-2	8/F
1	T1CWB-1	8/F
1	T1CWL-2	8/F
1	T1CWL-1	8/F
1	T1CWJ-1	8/F
1	T3CWE-1左	8/F
1	T3CWL-2	8/F
1	T3CWL-1	8/F
1	T3CWC-2	8/F
1	T3CWC-1	8/F
1	T3CWA-1左	8/F
1	T3CWA-1右	8/F
1	T3CWD-1左	8/F
1	T3CWG-1左	8/F
1	T5CWN-1	8/F
1	T5CWL-1	8/F
1	T5CWJK-1	8/F
1	T5CWH-2	8/F
1	T5CWH-1	8/F
1	T5CWF-2	8/F
1	T5CWF-1	8/F
1	T5CWD-2	8/F
1	T5CWD-1	8/F
1	T5CWA-3左	8/F
29	: 合計	

名稱	SD框牆邊企	制圖	利春媚	2019.01.25	修改	A		
材料	X85604	復核	謝永林	2019.01.26	日期	19.02.26		
顏色	EC-DG-S332054	批准			圖號	TD-M01		

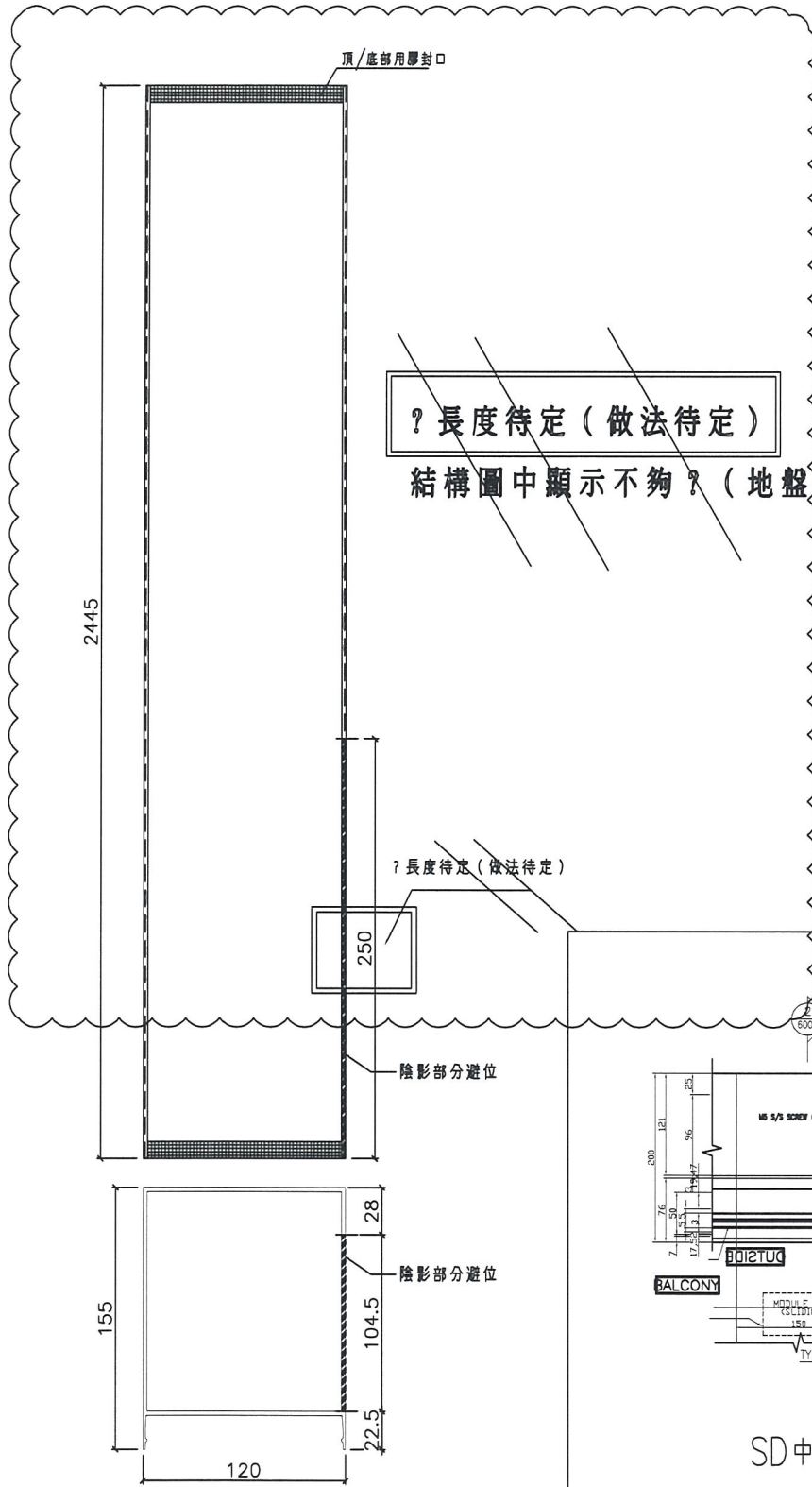




美特鋁質有限公司  
MIDI Aluminium Fabricator Ltd.

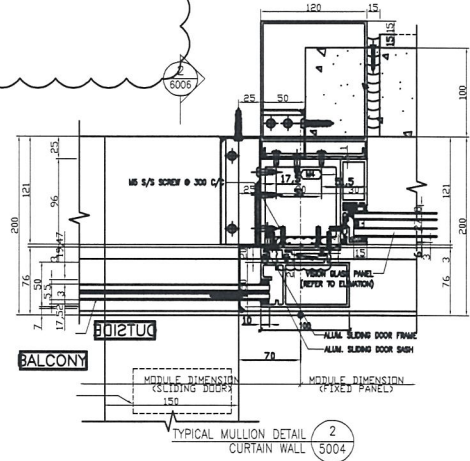
工程號 J-837 | 地盤 觀塘裕民坊

數量	窗號	樓層位
1	T1CW G-1左	8/F
1	T1CW F-2	8/F
1	T1CW E-1	8/F
1	T1CW D-1左	8/F
1	T1CW D-1右	8/F
1	T1CWB-2	8/F
1	T1CWB-1	8/F
1	T1CWL-2	8/F
1	T1CWL-1	8/F
1	T1CWJ-1	8/F
1	T3CWE-1左	8/F
1	T3CWL-2	8/F
1	T3CWL-1	8/F
1	T3CWC-2	8/F
1	T3CWC-1	8/F
1	T3CWA-1左	8/F
1	T3CWA-1右	8/F
1	T3CWD-1左	8/F
1	T3CWG-1左	8/F
1	T5CWN-1	8/F
1	T5CWL-1	8/F
1	T5CWJK-1	8/F
1	T5CWH-2	8/F
1	T5CWH-1	8/F
1	T5CWF-2	8/F
1	T5CWF-1	8/F
1	T5CWD-2	8/F
1	T5CWD-1	8/F
1	T5CWA-3左	8/F
29	：合計	



**? 長度待定 (做法待定)**

結構圖中顯示不夠? (地盤需要復尺寸)



SD中柱扣蓋安裝示意圖

名稱	SD中柱扣蓋	制圖	利春媚	2019.01.25	修改	A	
材料	X85586	復核	謝永林	2019.01.26	日期	19.02.26	
顏色	EC-DG-S332054	批准			圖號	TD-M13	

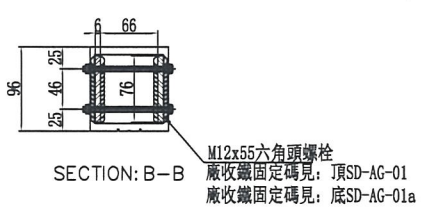
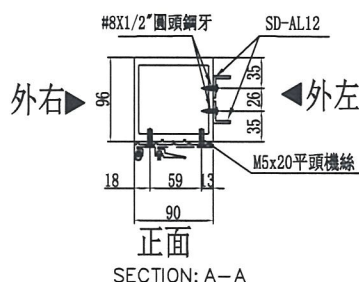
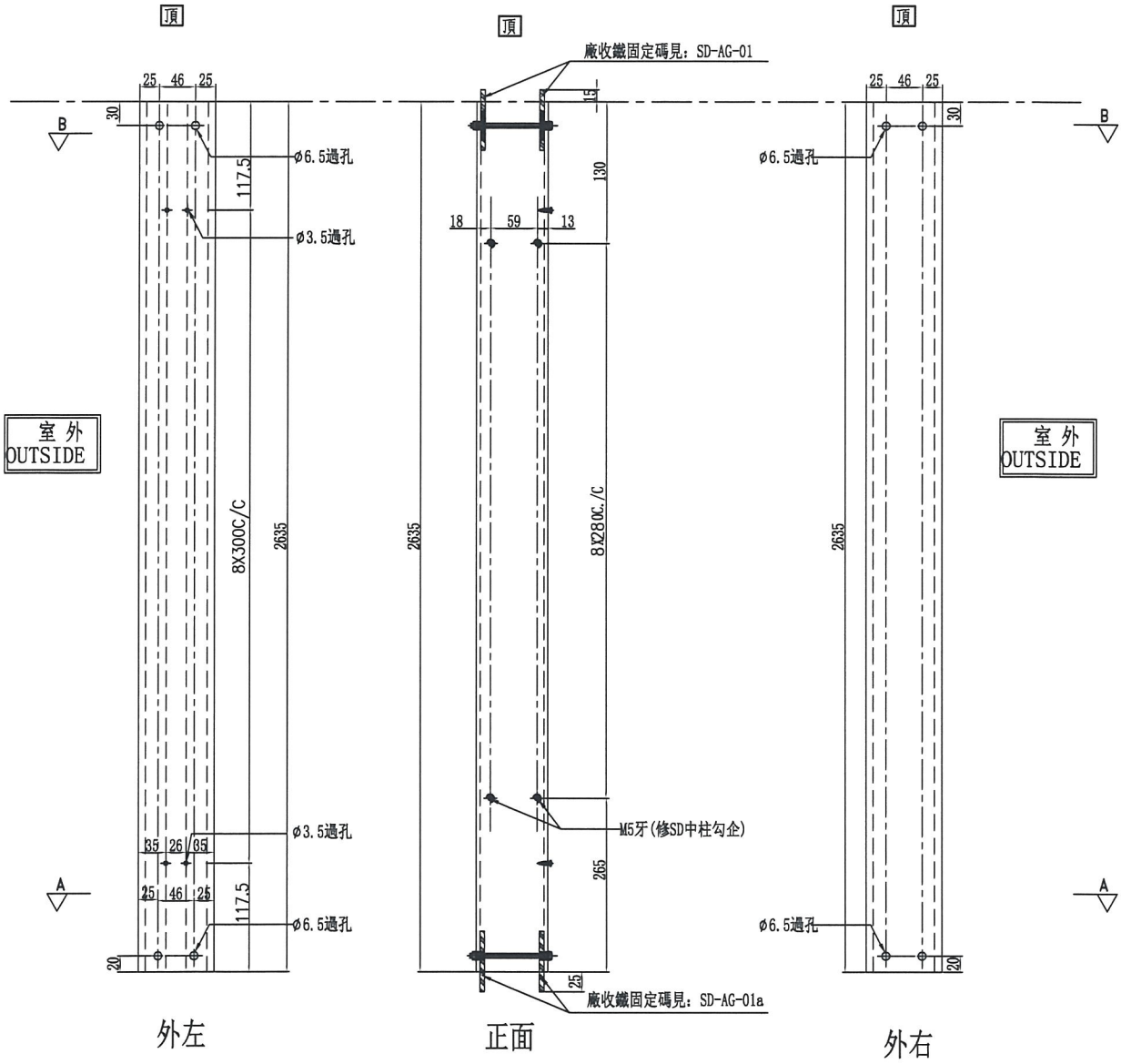


美特鋁質有限公司  
MIDI Aluminium Fabricator Ltd.

工程號 J-837 地盤 觀塘裕民坊

數量	位置	樓層
1	T1CW-F-2	8F
1	T5CW-JK-1	8F


左SD生右SD梗 \*請用A3紙打印



名稱	SD中企 (外凹)	制圖	謝永林	2019.01.25	修改	A	
材料	X85548	復核	謝永林	2019.01.26	日期	19.0226	
顏色	EC-DG-S332054 (3塗)	批准			圖號	TD-M15	

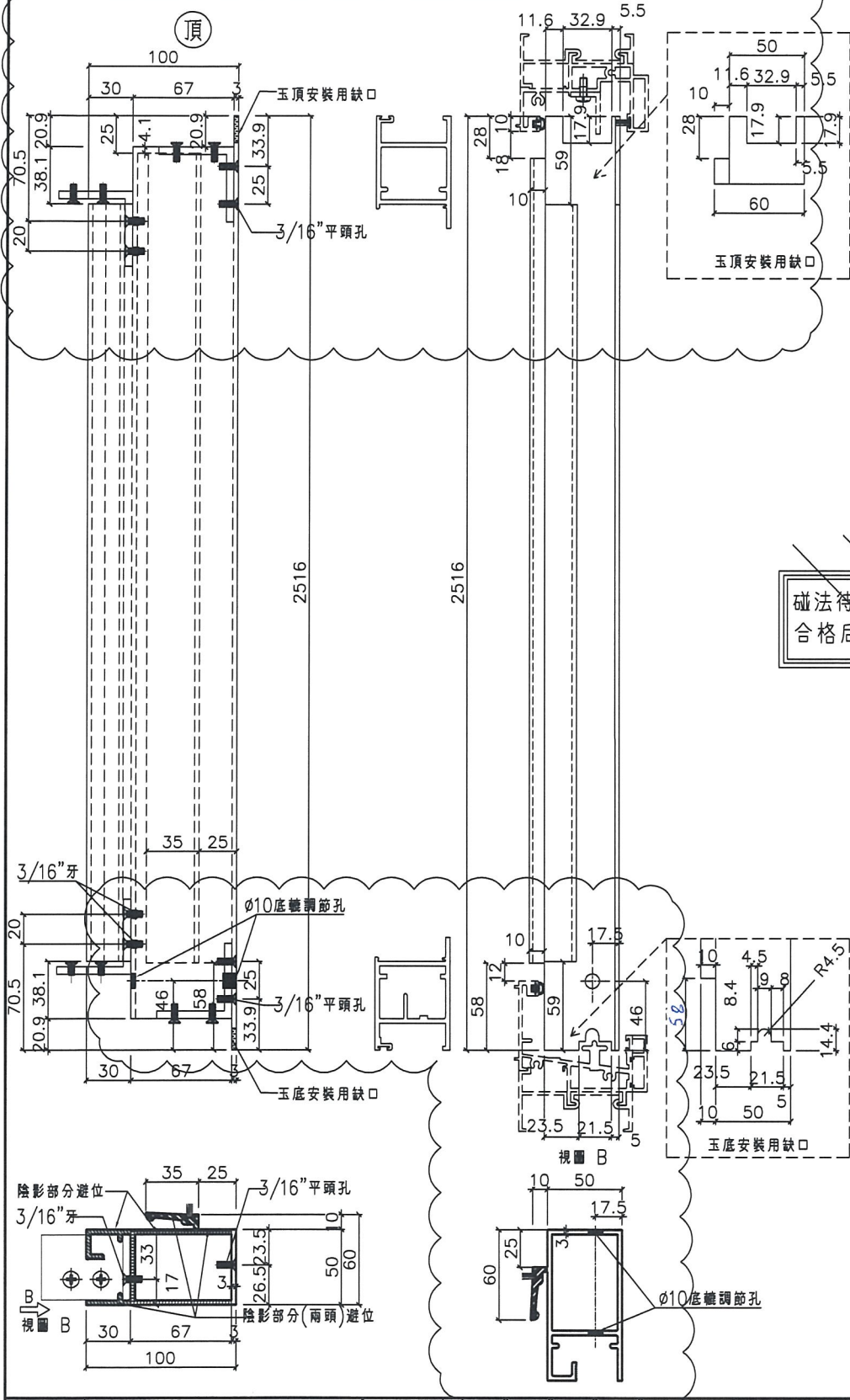




美特鋁質有限公司  
MIDI Aluminium Fabricator Ltd.

工程號 J-837 地盤 觀塘裕民坊


數量	窗號	樓層位
1	T1CW G-1左	8/F
1	T1CW F-2	8/F
1	T1CW E-1	8/F
1	T1CW D-1左	8/F
1	T1CW D-1右	8/F
1	T1CWB-2	8/F
1	T1CWB-1	8/F
1	T1CWL-2	8/F
1	T1CWL-1	8/F
1	T1CWJ-1	8/F
1	T3CWE-1左	8/F
1	T3CWL-2	8/F
1	T3CWL-1	8/F
1	T3CWC-2	8/F
1	T3CWC-1	8/F
1	T3CWA-1左	8/F
1	T3CWA-1右	8/F
1	T3CWD-1左	8/F
1	T3CWG-1左	8/F
1	T5CWN-1	8/F
1	T5CWL-1	8/F
1	T5CWJK-1	8/F
1	T5CWH-2	8/F
1	T5CWH-1	8/F
1	T5CWF-2	8/F
1	T5CWF-1	8/F
1	T5CWD-2	8/F
1	T5CWD-1	8/F
1	T5CWA-3左	8/F
29	合計	




碰法待定? 待廠樣板測試  
合格后才可生產大貨

名稱	SD勾企料	制圖	利春媚	2019.01.25	修改	A	
材料	X85582	復核	謝永林	2019.01.26	日期	19.02.26	
顏色	EC-DG-S332054	批准			圖號	SD-M02	



 美特鋁質有限公司 MIDI Aluminium Fabricator Ltd.			數量	L	窗號	樓層位	左SD
工程號 J-837   地盤 觀塘裕民坊			1	1113	T1CW G-1左	8/F	1120
拆圖一詳見SD-M03			1	1373	T1CW F-2	8/F	1380
			1	1113	T1CWE-1	8/F	1120
			1	1363	T1CWD-1左	8/F	1370
			1	1363	T1CWD-1右	8/F	1370
			1	1113	T1CWB-2	8/F	1120
			1	1513	T1CWB-1	8/F	1520
			1	1163	T1CWL-2	8/F	1170
			1	1363	T1CWL-1	8/F	1370
			1	1363	T1CWJ-1	8/F	1370
			1	1513	T3CWE-1左	8/F	1520
			1	1163	T3CWL-2	8/F	1170
			1	1363	T3CWL-1	8/F	1370
			1	1163	T3CWC-2	8/F	1170
			1	1363	T3CWC-1	8/F	1370
			1	1113	T3CWA-1左	8/F	1120
			1	1513	T3CWA-1右	8/F	1520
			1	1364.5	T3CWD-1左	8/F	1371.5
			1	1113	T3CWG-1左	8/F	1120
			1	1538	T5CWN-1	8/F	1545
			1	1538	T5CWL-1	8/F	1545
			1	1398	T5CWJK-1	8/F	1405
			1	1163	T5CWH-2	8/F	1170
			1	1388	T5CWH-1	8/F	1395
			1	1163	T5CWF-2	8/F	1170
1	1363	T5CWF-1	8/F	1370			
1	1163	T5CWD-2	8/F	1170			
1	1363	T5CWD-1	8/F	1370			
1	1538	T5CWA-3左	8/F	1545			
名稱	SD玉頂橫	制圖	利春媚	2019.01.25	修改	A	
材料	X85585	復核	謝永林	2019.01.26	日期	19.02.26	
顏色	EC-DG-S332054	批准			圖號	SD-M03(1)	

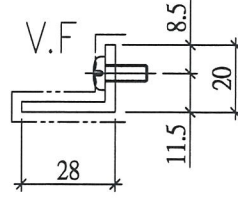
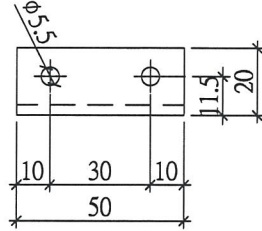


 美特鋁質有限公司 MIDI Aluminium Fabricator Ltd.			數量	L	窗號	樓層位置	左SD	
工程號	J-837	地盤	觀塘裕民坊	1	1113	T1CW G-1左	8/F	1120
拆圖一詳見SD-M04				1	1373	T1CW F-2	8/F	1380
				1	1113	T1CW E-1	8/F	1120
				1	1363	T1CW D-1左	8/F	1370
				1	1363	T1CW D-1右	8/F	1370
				1	1113	T1CWB-2	8/F	1120
				1	1513	T1CWB-1	8/F	1520
				1	1163	T1CWL-2	8/F	1170
				1	1363	T1CWL-1	8/F	1370
				1	1363	T1CWJ-1	8/F	1370
				1	1513	T3CWE-1左	8/F	1520
				1	1163	T3CWL-2	8/F	1170
				1	1363	T3CWL-1	8/F	1370
				1	1163	T3CWC-2	8/F	1170
				1	1363	T3CWC-1	8/F	1370
				1	1113	T3CWA-1左	8/F	1120
				1	1513	T3CWA-1右	8/F	1520
				1	1364.5	T3CWD-1左	8/F	1371.5
				1	1113	T3CWG-1左	8/F	1120
				1	1538	T5CWN-1	8/F	1545
				1	1538	T5CWL-1	8/F	1545
1	1398	T5CWJK-1	8/F	1405				
1	1163	T5CWH-2	8/F	1170				
1	1388	T5CWH-1	8/F	1395				
1	1163	T5CWF-2	8/F	1170				
1	1363	T5CWF-1	8/F	1370				
1	1163	T5CWD-2	8/F	1170				
1	1363	T5CWD-1	8/F	1370				
1	1538	T5CWA-3左	8/F	1545				
名稱	SD玉底橫	制圖	利春媚	2019.01.25	修改	A		
材料	X85583	復核	謝永林	2019.01.26	日期	19.02.26		
顏色	EC-DG-S332054	批准			圖號	SD-M04(1)		

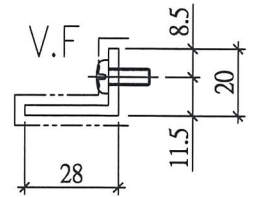
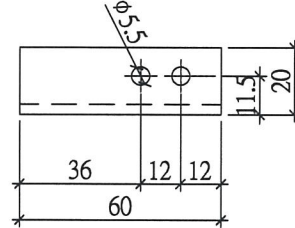
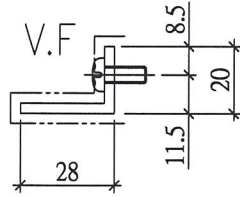
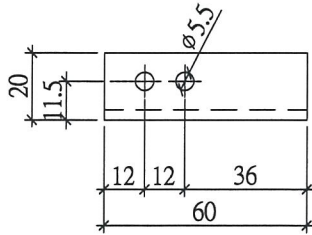


美特鋁質有限公司  
MIDI Aluminium Fabricator Ltd.

工程號 J-837 | 地盤 | 觀塘裕民坊



圖號：	SD-AL04
數量：	58+2=60支
位置：	趟門防墜角



圖號：	SD-AL04a
數量：	29+1=30支
位置：	趟門防盜角(左SD)



圖號：	SD-AL04b
數量：	29+1=30支
位置：	趟門防盜角(右SD)



名稱	鋁角加工圖	制圖	利春媚	2019.01.25	修改	A		
材料	28*20*3鋁角	復核	謝永林	2019.01.26	日期	19.02.26		
顏色	EC-DG-S332054	批准			圖號	SD-AL04		



美特鋁質 有限公司  
MIDI Aluminium Fabricator Ltd.

工程號

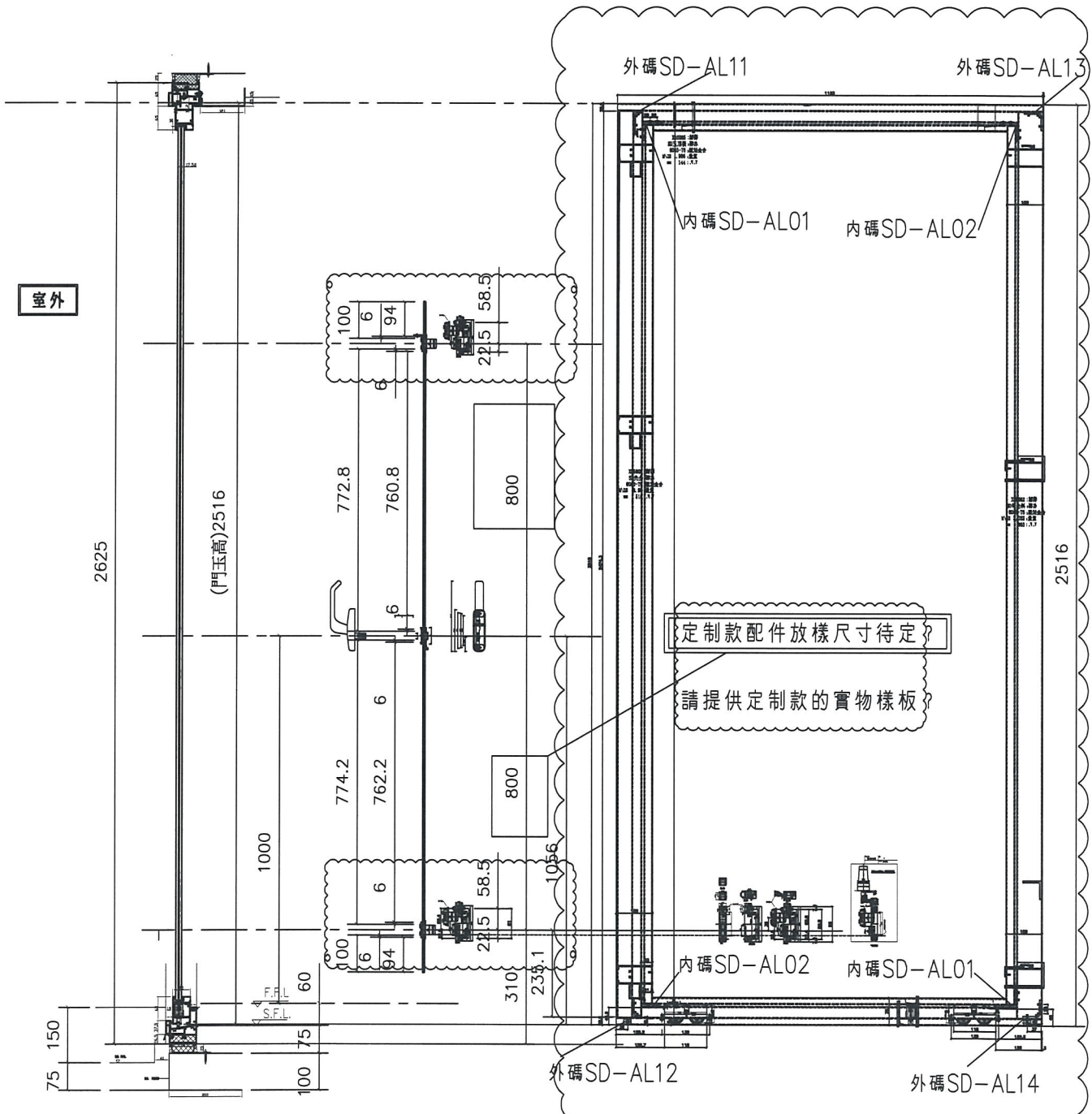
J-837

地盤

觀塘裕民坊

左開門玉高度(2516)用

數據表一詳見SD-FY-01(1)



名稱	趟門玉拉手連幹放樣圖	制圖	利春媚	2019.01.05	修改	A	
材料	X85657	復核	謝永林	2019.01.20	日期	19.02.26	
顏色	EC-DG-S332054 (3塗)	批准			圖號	SD-FY-01	



美特鋁質 有限公司  
MIDI Aluminium Fabricator Ltd.

工程號 J-837 地盤 觀塘裕民坊

拆圖－詳見SD-FY-01

數量	窗號	樓層位
1	T1CW G-1左	8/F
1	T1CW F-2	8/F
1	T1CW E-1	8/F
1	T1CW D-1左	8/F
1	T1CW D-1右	8/F
1	T1CWB-2	8/F
1	T1CWB-1	8/F
1	T1CWL-2	8/F
1	T1CWL-1	8/F
1	T1CWJ-1	8/F
1	T3CWE-1左	8/F
1	T3CWL-2	8/F
1	T3CWL-1	8/F
1	T3CWC-2	8/F
1	T3CWC-1	8/F
1	T3CWA-1左	8/F
1	T3CWA-1右	8/F
1	T3CWD-1左	8/F
1	T3CWG-1左	8/F
1	T5CWN-1	8/F
1	T5CWL-1	8/F
1	T5CWJK-1	8/F
1	T5CWH-2	8/F
1	T5CWH-1	8/F
1	T5CWF-2	8/F
1	T5CWF-1	8/F
1	T5CWD-2	8/F
1	T5CWD-1	8/F
1	T5CWA-3左	8/F
29	: 合計	

名稱	趟門玉拉手連幹放樣圖	制圖	利春媚	2019.01.25	修改	A		
材料	X85657	復核	謝永林	2019.01.26	日期	19.02.26		
顏色	EC-DG-S332054 (3塗)	批准			圖號	SD-FY-01(1)		



美特鋁質 有限公司  
MIDI Aluminium Fabricator Ltd.

工程號

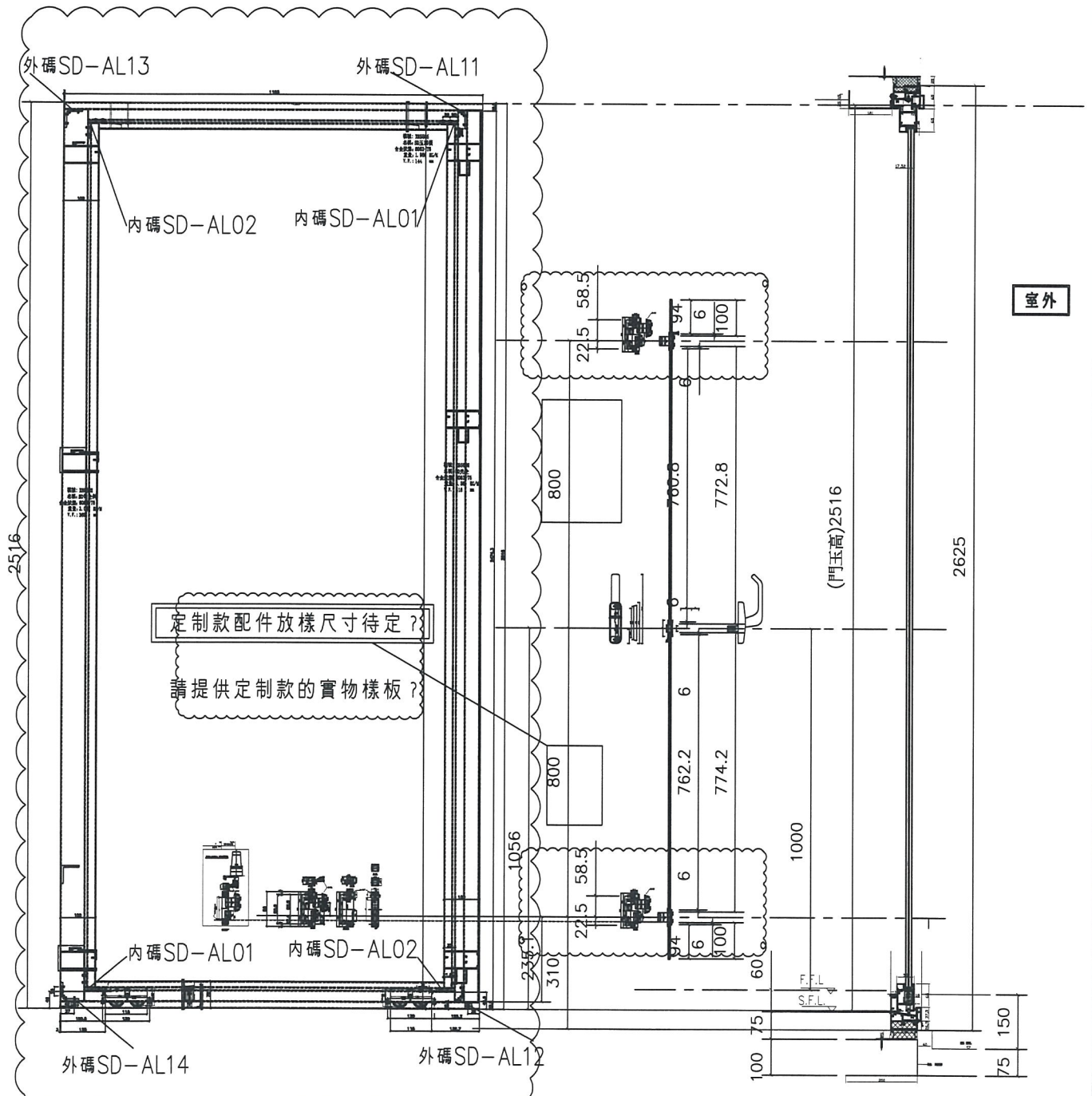
J-837

地盤

觀塘裕民坊

左開門玉高度(2516)用

數據表一詳見SD-FY-02(1)



名稱	趟門玉拉手連幹放樣圖	制圖	利春媚	2019.01.05	修改	A	
材料	X85657	復核	謝永林	2019.01.20	日期	19.02.26	
顏色	EC-DG-S332054 (3塗)	批准			圖號	SD-FY-02	



美特鋁質 有限公司  
MIDI Aluminium Fabricator Ltd.

工程號

J-837

地盤

觀塘裕民坊

拆圖－詳見SD-FY-02

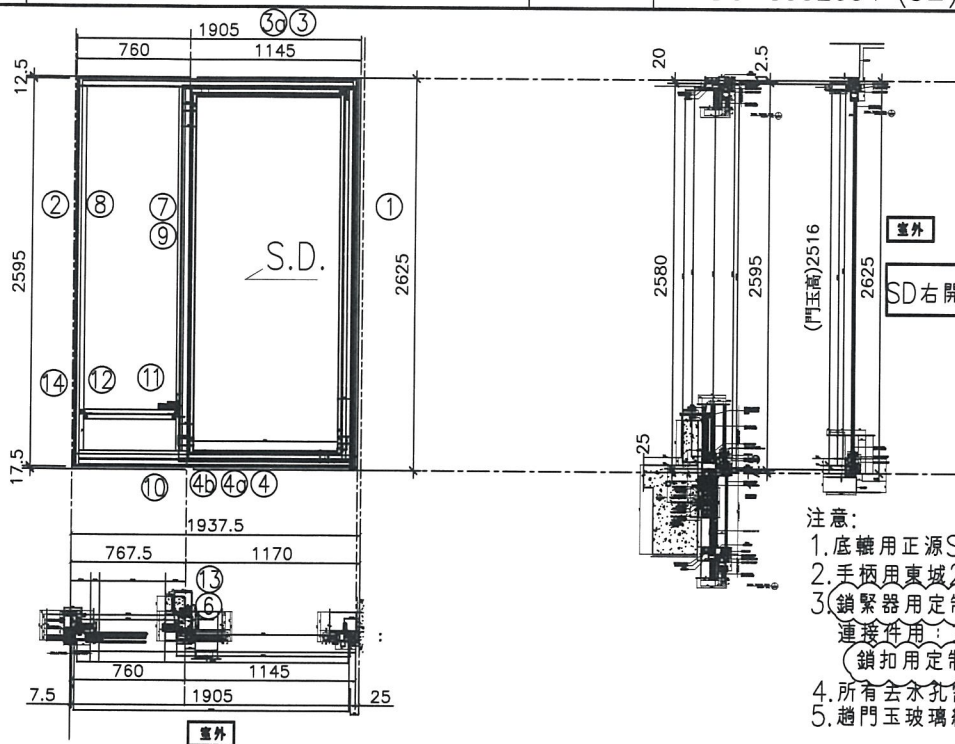
數量	窗號	樓層位置
1	T1CW D-1中	8/F
1	T1CW A-3	8/F
1	T1CW A-2	8/F
1	T1CWC-1左	8/F
1	T1CWC-1右	8/F
1	T1CWM-2	8/F
1	T1CWM-1	8/F
1	T1CWK-2	8/F
1	T1CWH-2左	8/F
1	T1CWH-2右	8/F
1	T3CWF-1右	8/F
1	T3CWM-2	8/F
1	T3CWK-2	8/F
1	T3CWK-1	8/F
1	T3CWJ-2	8/F
1	T3CWJ-1	8/F
1	T3CWH-2	8/F
1	T3CWH-1	8/F
1	T3CWB-2左	8/F
1	T3CWB-2右	8/F
1	T3CWD-1右	8/F
1	T3CWG-1右	8/F
1	T5CWM-2	8/F
1	T5CWG-2	8/F
1	T5CWG-1	8/F
1	T5CWE-2	8/F
1	T5CWE-1	8/F
1	T5CWC-1左	8/F
1	T5CWC-1右	8/F
29	: 合計	

名稱	趟門玉拉手連幹放樣圖	制圖	利春媚	2019.01.25	修改	A		
材料	X85657	復核	謝永林	2019.01.26	日期	19.02.26		
顏色	EC-DG-S332054 (3塗)	批准			圖號	SD-FY-02(1)		



美特鋁質有限公司  
MIDI Aluminium Fabricator Ltd.

工程號	J837	拆圖	利春媚	2019.01.25
地盤	觀塘裕民坊	復核	謝永林	2019.01.26
名稱	趟門拆圖	顏色	EC-DG-S332054 (3塗)	批准



SD右開節點請參考SD-FY07/SD-FY08

- 注意:
1. 底轆用正源SRL2117E-2支/活動玉;
  2. 手柄用東城2026-001A (180度);
  3. 鎖緊器用定制: 東城MG-002A, 2支/活動門玉  
連接件用: 東城MG-003, 1支/活動門玉  
鎖扣用定制: 東城MG-004A, 2支/框企
  4. 所有去水孔需抹油
  5. 趟門玉玻璃線橫碰企;

序號	料號	名稱	出苟	長度 (mm)	支	加工說明
1	X85604	SD框牆邊企	避位	2625.0	1	TD-M01R
2	X85571	SD梗框企收邊	避位	2595.0	1	TD-M02R
3	X85581	SD框頂橫	避位	1857.5	1	TD-M03R
3a	X85624	SD框頂橫附加料	避位	1069.5	1	TD-M03aR
4	X85584	SD框底橫	避位	1857.5	1	TD-M04R
4a	X85623	SD框底橫附加料	避位	1069.5	1	TD-M04aR
4b	X85622	SD框底橫扣蓋	避位	1817.5	1	TD-M04bR
5						
6	X85652	SD中柱勾企	避位	2460.0	1	TD-M06R
7	X85627	SD梗企扣料	直口	2490.0	1	TD-M07R
8	X85627	SD梗企扣料	直口	2490	1	TD-M08R
9	X85626	SD梗企扣角線	直口	2436.0	2	直接開料
10	X85574	SD梗框底	直口	677.5	1	TD-M10R
11	X85572	SD平台橫料	直口	617.5	1	TD-M11R
12	X85578	SD平台橫扣蓋	直口	617.5	1	TD-M12R
13	X85586	SD中柱扣蓋	避位	2445.0	1	TD-M13R
14	X85558	玻璃扣蓋 (企)	直口	2577.0	1	直接開料

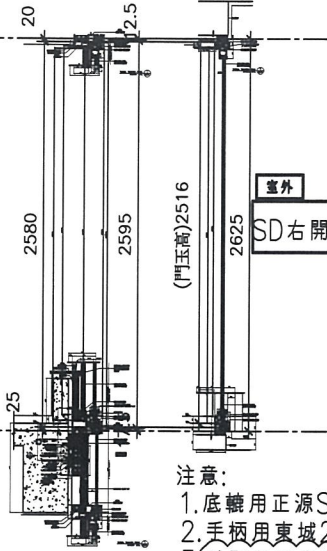
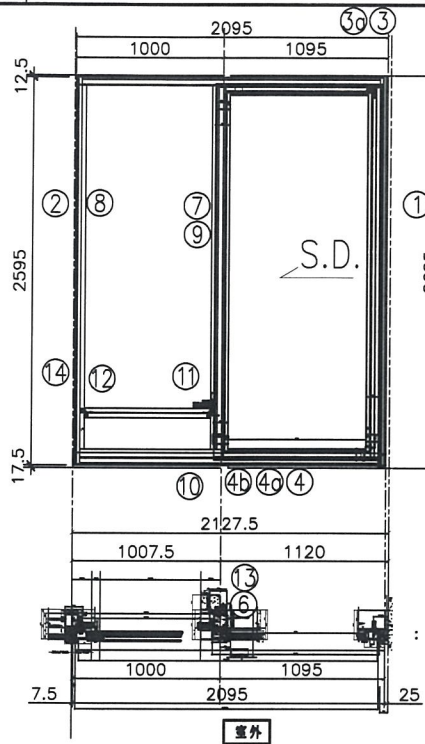
加工細則				
頂留				mm
底留				mm
企料底部開避位				mm
底橫料防水巴鋸去				mm
安裝扣碼				
安裝扣碼				
多點鎖芯型號:				
手柄型號:				
限位撐型號:				
T窗最大的開度:				
窗玉搭位數:				
門玉款	寬度(mm)	高度(mm)	隻/幅	撐長
SD.R	1166.0	2516.0	1	

趟門玉用料表

1	X85608	SD光企	避位	2474.2	1	SD-M01R
2	X85582	SD勾企料	避位	2516.0	1	SD-M02R
3	X85585	SD玉頂橫	避位	1163.0	1	SD-M03R
4	X85583	SD玉底橫	避位	1163.0	1	SD-M04R
5	X85621	SD玉橫玻璃線/頂	直口	966.0	1	直接開料
6	X85621	SD玉橫玻璃線/底	避位	966.0	1	SD-M06R

大圖版次		本圖版	A	
		日期	2019.2.25	
窗号	宽度 (W)	高度 (H)	數量	樓層
T1CW D-1中	1905.0	2625.0	1	8F
T1CW M-1	1905.0	2625.0	1	8F
圖號	T1CW D-1中			





SD右開節點請參考SD-FY07/SD-FY08

- 注意:
1. 底轆用正源SRL2117E-2支/活動玉;
  2. 手柄用東城2026-001A (180度);
  3. 鎖緊器用定制: 東城MG-002A, 2支/活動門玉  
連接件用: 東城MG-003, 1支/活動門玉  
鎖扣用定制: 東城MG-004A, 2支/框企
  4. 所有合永孔需抹油
  5. 趟門玉玻璃線橫碰企;

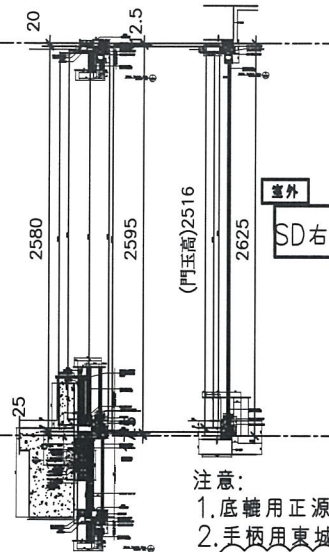
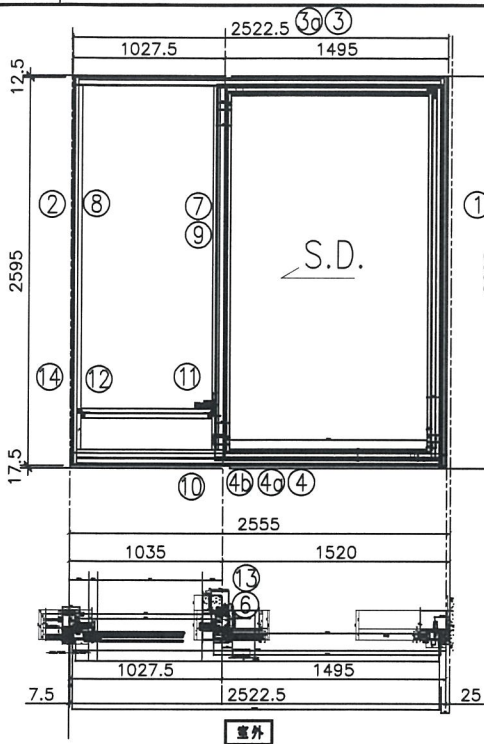
序號	料號	名稱	出苟	長度 (mm)	支	加工說明
1	X85604	SD框牆邊企	避位	2625.0	1	TD-M01R
2	X85571	SD梗框企收邊	避位	2595.0	1	TD-M02R
3	X85581	SD框頂橫	避位	2047.5	1	TD-M03R
3a	X85624	SD框頂橫附加料	避位	1019.5	1	TD-M03aR
4	X85584	SD框底橫	避位	2047.5	1	TD-M04R
4a	X85623	SD框底橫附加料	避位	1019.5	1	TD-M04aR
4b	X85622	SD框底橫扣蓋	避位	2007.5	1	TD-M04bR
5						
6	X85652	SD中柱勾企	避位	2460.0	1	TD-M06R
7	X85627	SD梗企扣料	直口	2490.0	1	TD-M07R
8	X85627	SD梗企扣料	直口	2490	1	TD-M08R
9	X85626	SD梗企扣角線	直口	2436.0	2	直接開料
10	X85574	SD梗框底	直口	917.5	1	TD-M10R
11	X85572	SD平台橫料	直口	857.5	1	TD-M11R
12	X85578	SD平台橫扣蓋	直口	857.5	1	TD-M12R
13	X85586	SD中柱扣蓋	避位	2445.0	1	TD-M13R
14	X85558	玻璃扣蓋 (企)	直口	2571.0	1	直接開料

加工細則				
頂留				mm
底留				mm
企料底部開避位				mm
底橫料防水巴鋸去				mm
安裝扣碼				
安裝扣碼				
多點鎖芯型號:				
手柄型號:				
限位撐型號:				
T窗最大的開度:				
窗玉搭位數:				
門玉款	寬度(mm)	高度(mm)	隻/幅	撐長
SD.R	1116.0	2516.0	1	

趟門玉用料表

1	X85608	SD光企	避位	2474.2	1	SD-M01R
2	X85582	SD勾企料	避位	2516.0	1	SD-M02R
3	X85585	SD玉頂橫	避位	1113.0	1	SD-M03R
4	X85583	SD玉底橫	避位	1113.0	1	SD-M04R
5	X85621	SD玉橫玻璃線/頂	直口	916.0	1	直接開料
6	X85621	SD玉橫玻璃線/底	避位	916.0	1	SD-M06R

大圖版次		本圖版	A	
		日期	2019.2.25	
窗号	寬度 (W)	高度 (H)	數量	樓層
T1CW A-2	2095.0	2625.0	1	8F
圖號	T1CW A-2			



SD右開節點請參考SD-FY07/SD-FY08

- 注意:
1. 底轆用正源SRL2117E-2支/活動玉;
  2. 手柄用東城2026-001A (180度);
  3. (鎖緊器用定制: 東城MG-002A) 2支/活動門玉  
連接件用: 東城MG-0031支/活動門玉  
鎖扣用定制: 東城MG-004A, 2支/框企
  4. 所有去水孔需抹油
  5. 趟門玉玻璃線橫企;

序號	料號	名稱	出苟	長度 (mm)	支	加工說明
1	X85604	SD框牆邊企	避位	2625.0	1	TD-M01R
2	X85571	SD梗框企收邊	避位	2595.0	1	TD-M02R
3	X85581	SD框頂橫	避位	2475.0	1	TD-M03R
3a	X85624	SD框頂橫附加料	避位	1419.5	1	TD-M03aR
4	X85584	SD框底橫	避位	2475.0	1	TD-M04R
4a	X85623	SD框底橫附加料	避位	1419.5	1	TD-M04aR
4b	X85622	SD框底橫扣蓋	避位	2435.0	1	TD-M04bR
5						
6	X85652	SD中柱勾企	避位	2460.0	1	TD-M06R
7	X85627	SD梗企扣料	直口	2490.0	1	TD-M07R
8	X85627	SD梗企扣料	直口	2490	1	TD-M08R
9	X85626	SD梗企扣角線	直口	2436.0	2	直接開料
10	X85574	SD梗框底	直口	945.0	1	TD-M10R
11	X85572	SD平台橫料	直口	885.0	1	TD-M11R
12	X85578	SD平台橫扣蓋	直口	885.0	1	TD-M12R
13	X85586	SD中柱扣蓋	避位	2445.0	1	TD-M13R
14	X85558	玻璃扣蓋 (企)	直口	2571.0	1	直接開料

趟門玉用料表

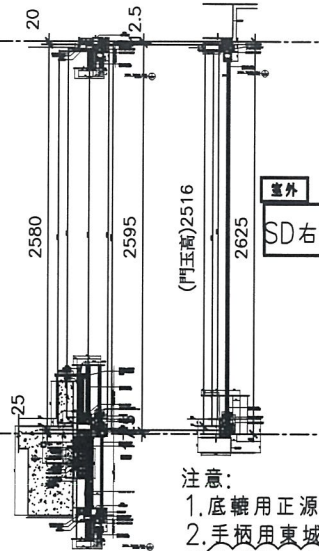
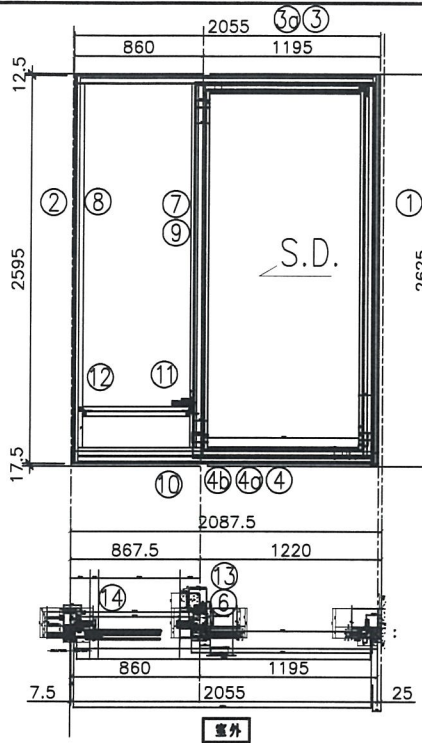
1	X85608	SD光企	避位	2474.2	1	SD-M01R
2	X85582	SD勾企料	避位	2516.0	1	SD-M02R
3	X85585	SD玉頂橫	避位	1513.0	1	SD-M03R
4	X85583	SD玉底橫	避位	1513.0	1	SD-M04R
5	X85621	SD玉橫玻璃線/頂	直口	1316.0	1	直接開料
6	X85621	SD玉橫玻璃線/底	避位	1316.0	1	SD-M06R

加工細則				
頂留				mm
底留				mm
企料底部開避位				mm
底橫料防水巴鋸去				mm
安裝扣碼				
安裝扣碼				
多點鎖芯型號:				
手柄型號:				
限位撐型號:				
T窗最大的開度:				
窗玉搭位數:				
門玉款	寬度(mm)	高度(mm)	隻/幅	撐長
SD.R	1516.0	2516.0	1	
大圖版次		本圖版	A	
		日期	2019.2.25	
窗号	寬度 (W)	高度 (H)	數量	樓層
T1CW C-1左	2522.5	2625.0	1	8F
圖號	T1CW C-1左			



美特鋁質有限公司  
MIDI Aluminium Fabricator Ltd.

工程號	J837	拆圖	利春媚	2019.01.25
地盤	觀塘裕民坊	復核	謝永林	2019.01.26
名稱	趟門拆圖	顏色	EC-DG-S332054 (3塗)	批准



- 注意:
1. 底轆用正源SRL2117E-2支/活動玉;
  2. 手柄用東城2026-001A (180度);
  3. 鎖緊器用定制: 東城MG-002A, 2支/活動門玉  
連接件用: 東城MG-003, 1支/活動門玉  
鎖扣用定制: 東城MG-004A, 2支/框企
  4. 所有去水孔需抹油
  5. 趟門玉玻璃線橫碰企;

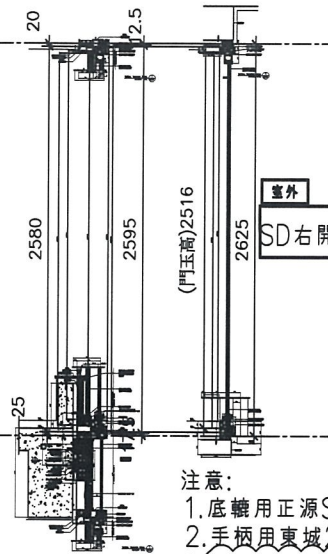
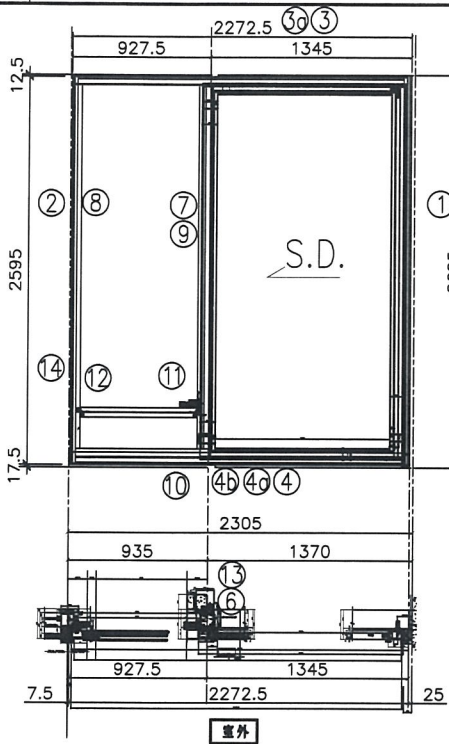
序號	料號	名稱	出苟	長度 (mm)	支	加工說明
1	X85604	SD框牆邊企	避位	2625.0	1	TD-M01R
2	X85571	SD梗框企收邊	避位	2595.0	1	TD-M02R
3	X85581	SD框頂橫	避位	2007.5	1	TD-M03R
3a	X85624	SD框頂橫附加料	避位	1119.5	1	TD-M03aR
4	X85584	SD框底橫	避位	2007.5	1	TD-M04R
4a	X85623	SD框底橫附加料	避位	1119.5	1	TD-M04aR
4b	X85622	SD框底橫扣蓋	避位	1967.5	1	TD-M04bR
5						
6	X85652	SD中柱勾企	避位	2460.0	1	TD-M06R
7	X85627	SD梗企扣料	直口	2490.0	1	TD-M07R
8	X85627	SD梗企扣料	直口	2490	1	TD-M08R
9	X85626	SD梗企扣角線	直口	2436.0	2	直接開料
10	X85574	SD梗框底	直口	777.5	1	TD-M10R
11	X85572	SD平台橫料	直口	717.5	1	TD-M11R
12	X85578	SD平台橫扣蓋	直口	717.5	1	TD-M12R
13	X85586	SD中柱扣蓋	避位	2445.0	1	TD-M13R
14	X85558	玻璃扣蓋 (企)	直口	2571.0	1	直接開料

加工細則				
頂留				mm
底留				mm
企料底部開避位				mm
底橫料防水巴鋸去				mm
安裝扣碼				
安裝扣碼				
多點鎖芯型號:				
手柄型號:				
限位撐型號:				
T窗最大的開度:				
窗玉搭位數:				
門玉款	寬度(mm)	高度(mm)	隻/幅	撐長
SD.R	1216.0	2516.0	1	

趟門玉用料表

1	X85608	SD光企	避位	2474.2	1	SD-M01R
2	X85582	SD勾企料	避位	2516.0	1	SD-M02R
3	X85585	SD玉頂橫	避位	1213.0	1	SD-M03R
4	X85583	SD玉底橫	避位	1213.0	1	SD-M04R
5	X85621	SD玉橫玻璃線/頂	直口	1016.0	1	直接開料
6	X85621	SD玉橫玻璃線/底	避位	1016.0	1	SD-M06R

大圖版次		本圖版	A	
		日期	2019.2.25	
窗号	寬度 (W)	高度 (H)	數量	樓層
T1CW C-1右	2055.0	2625.0	1	8F
圖號	T1CW C-1右			



SD右開節點請參考SD-FY07/SD-FY08

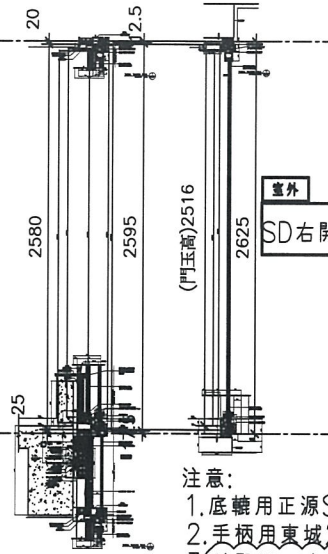
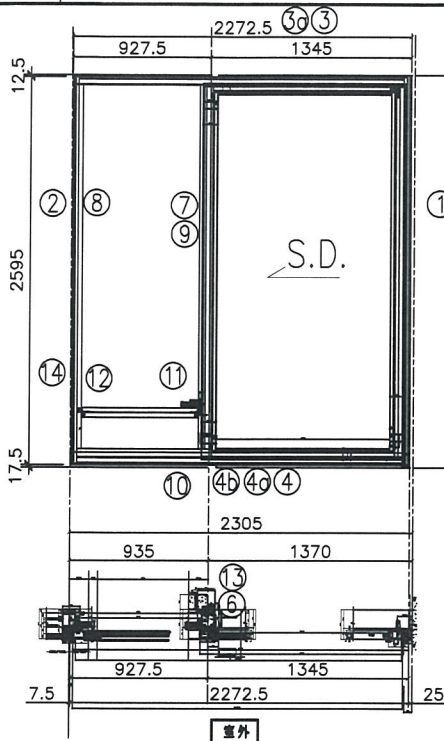
- 注意:
1. 底轆用正源SRL2117E-2支/活動玉;
  2. 手柄用東城2026-001A (180度);
  3. 鎖緊器用定制:東城MG-002A,2支/活動門玉  
連接件用:東城MG-003,1支/活動門玉  
鎖扣用定制:東城MG-004A,2支/框企
  4. 所有企孔需抹油
  5. 趟門玉玻璃線橫企;

序號	料號	名稱	出苟	長度 (mm)	支	加工說明
1	X85604	SD框牆邊企	避位	2625.0	1	TD-M01R
2	X85571	SD梗框企收邊	避位	2595.0	1	TD-M02R
3	X85581	SD框頂橫	避位	2225.0	1	TD-M03R
3a	X85624	SD框頂橫附加料	避位	1269.5	1	TD-M03aR
4	X85584	SD框底橫	避位	2225.0	1	TD-M04R
4a	X85623	SD框底橫附加料	避位	1269.5	1	TD-M04aR
4b	X85622	SD框底橫扣蓋	避位	2185.0	1	TD-M04bR
5						
6	X85652	SD中柱勾企	避位	2460.0	1	TD-M06R
7	X85627	SD梗企扣料	直口	2490.0	1	TD-M07R
8	X85627	SD梗企扣料	直口	2490	1	TD-M08R
9	X85626	SD梗企扣角線	直口	2436.0	2	直接開料
10	X85574	SD梗框底	直口	845.0	1	TD-M10R
11	X85572	SD平台橫料	直口	785.0	1	TD-M11R
12	X85578	SD平台橫扣蓋	直口	785.0	1	TD-M12R
13	X85586	SD中柱扣蓋	避位	2445.0	1	TD-M13R
14	X85558	玻璃扣蓋 (企)	直口	2571.0	1	直接開料

趟門玉用料表

1	X85608	SD光企	避位	2474.2	1	SD-M01R
2	X85582	SD勾企料	避位	2516.0	1	SD-M02R
3	X85585	SD玉頂橫	避位	1363.0	1	SD-M03R
4	X85583	SD玉底橫	避位	1363.0	1	SD-M04R
5	X85621	SD玉橫玻璃線/頂	直口	1166.0	1	直接開料
6	X85621	SD玉橫玻璃線/底	避位	1166.0	1	SD-M06R

加工細則				
頂留				mm
底留				mm
企料底部開避位				mm
底橫料防水巴鋸去				mm
安裝扣碼				
安裝扣碼				
多點鎖芯型號:				
手柄型號:				
限位撐型號:				
T窗最大的開度:				
窗玉搭位數:				
門玉款	寬度(mm)	高度(mm)	隻/幅	撐長
SD.R	1366.0	2516.0	1	
大圖版次		本圖版	A	
		日期	2019.2.25	
窗号	寬度 (W)	高度 (H)	數量	樓層
T1CW M-2	2272.5	2625.0	1	8F
圖號	T1CW M-2			



SD右開節點請參考SD-FY07/SD-FY08

- 注意:
1. 底轆用正源SRL2117E-2支/活動玉;
  2. 手柄用東城2026-001A (180度);
  3. 鎖緊器用定制: 東城MG-002A, 2支/活動門玉  
連接件用: 東城MG-003, 1支/活動門玉  
鎖扣用定制: 東城MG-004A, 2支/框企
  4. 所有去水孔需抹油
  5. 趟門玉玻璃線橫碰企;

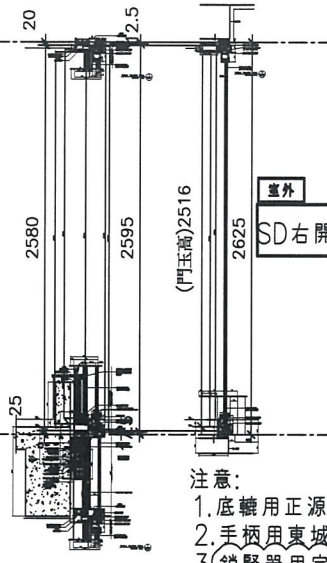
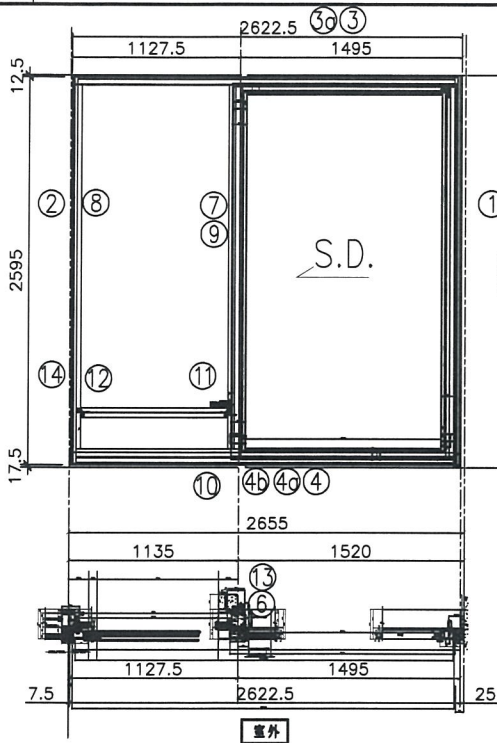
序號	料號	名稱	出苟	長度 (mm)	支	加工說明
1	X85604	SD框牆邊企	避位	2625.0	1	TD-M01R
2	X85571	SD梗框企收邊	避位	2595.0	1	TD-M02R
3	X85581	SD框頂橫	避位	2225.0	1	TD-M03R
3a	X85624	SD框頂橫附加料	避位	1269.5	1	TD-M03aR
4	X85584	SD框底橫	避位	2225.0	1	TD-M04R
4a	X85623	SD框底橫附加料	避位	1269.5	1	TD-M04aR
4b	X85622	SD框底橫扣蓋	避位	2185.0	1	TD-M04bR
5						
6	X85652	SD中柱勾企	避位	2460.0	1	TD-M06R
7	X85627	SD梗企扣料	直口	2490.0	1	TD-M07R
8	X85627	SD梗企扣料	直口	2490	1	TD-M08R
9	X85626	SD梗企扣角線	直口	2436.0	2	直接開料
10	X85574	SD梗框底	直口	845.0	1	TD-M10R
11	X85572	SD平台橫料	直口	785.0	1	TD-M11R
12	X85578	SD平台橫扣蓋	直口	785.0	1	TD-M12R
13	X85586	SD中柱扣蓋	避位	2445.0	1	TD-M13R
14	X85558	玻璃扣蓋 (企)	直口	2571.0	1	直接開料

加工細則				
頂留				mm
底留				mm
企料底部開避位				mm
底橫料防水巴鋸去				mm
安裝扣碼				
安裝扣碼				
多點鎖芯型號:				
手柄型號:				
限位撐型號:				
T窗最大的開度:				
窗玉搭位數:				
門玉款	寬度(mm)	高度(mm)	隻/幅	撐長
SD.R	1366.0	2516.0	1	

趟門玉用料表

1	X85608	SD光企	避位	2474.2	1	SD-M01R
2	X85582	SD勾企料	避位	2516.0	1	SD-M02R
3	X85585	SD玉頂橫	避位	1363.0	1	SD-M03R
4	X85583	SD玉底橫	避位	1363.0	1	SD-M04R
5	X85621	SD玉橫玻璃線/頂	直口	1166.0	1	直接開料
6	X85621	SD玉橫玻璃線/底	避位	1166.0	1	SD-M06R

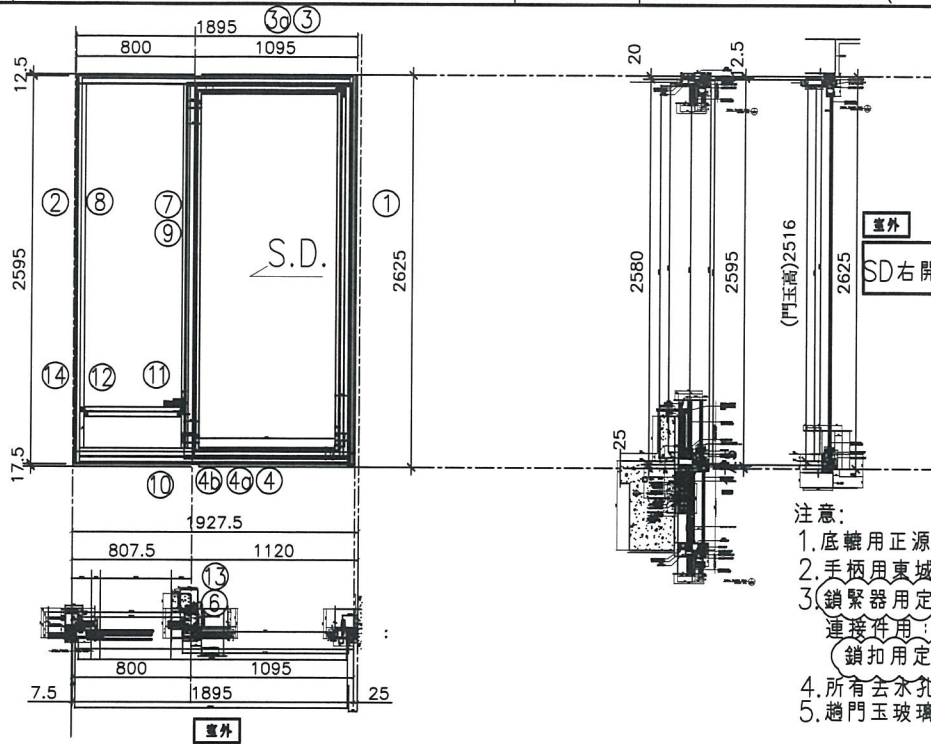
大圖版次		本圖版	A	
		日期	2019.2.25	
窗号	寬度 (W)	高度 (H)	數量	樓層
T1CW K-2	2272.5	2625.0	1	8F
圖號	T1CW K-2			



SD右開節點請參考SD-FY07/SD-FY08

- 注意:
1. 底轆用正源SRL2117E-2支/活動玉;
  2. 手柄用東城2026-001A (180度);
  3. 鎖緊器用定制: 東城MG-002A, 2支/活動門玉  
連接件用: 東城MG-003, 1支/活動門玉  
鎖扣用定制: 東城MG-004A, 2支/框企
  4. 所有去水孔需抹油
  5. 趟門玉玻璃線橫碰企;

序號	料號	名稱	出苟	長度 (mm)	支	加工說明	加工細則				
1	X85604	SD框牆邊企	避位	2625.0	1	TD-M01R	頂留				mm
2	X85571	SD梗框企收邊	避位	2595.0	1	TD-M02R	底留				mm
3	X85581	SD框頂橫	避位	2575.0	1	TD-M03R	企料底部開避位				mm
3a	X85624	SD框頂橫附加料	避位	1419.5	1	TD-M03aR	底橫料防水巴鋸去				mm
4	X85584	SD框底橫	避位	2575.0	1	TD-M04R	安裝扣碼				
4a	X85623	SD框底橫附加料	避位	1419.5	1	TD-M04aR	安裝扣碼				
4b	X85622	SD框底橫扣蓋	避位	2535.0	1	TD-M04bR	多點鎖芯型號:				
5							手柄型號:				
6	X85652	SD中柱勾企	避位	2460.0	1	TD-M06R	限位撐型號:				
7	X85627	SD梗企扣料	直口	2490.0	1	TD-M07R	T窗最大的開度:				
8	X85627	SD梗企扣料	直口	2490	1	TD-M08R	窗玉搭位數:				
9	X85626	SD梗企扣角線	直口	2436.0	2	直接開料					
10	X85574	SD梗框底	直口	1045.0	1	TD-M10R					
11	X85572	SD平台橫料	直口	985.0	1	TD-M11R					
12	X85578	SD平台橫扣蓋	直口	985.0	1	TD-M12R					
13	X85586	SD中柱扣蓋	避位	2445.0	1	TD-M13R					
14	X85558	玻璃扣蓋 (企)	直口	2571.0	1	直接開料					
趟門玉用料表											
2	X85608	SD光企	避位	2474.2	1	SD-M01R					
	X85582	SD勾企料	避位	2516.0	1	SD-M02R					
	X85585	SD玉頂橫	避位	1513.0	1	SD-M03R					
	X85583	SD玉底橫	避位	1513.0	1	SD-M04R					
	X85621	SD玉橫玻璃線/頂	直口	1316.0	1	直接開料					
6	X85621	SD玉橫玻璃線/底	避位	1316.0	1	SD-M06R					
							大圖版次		本圖版	A	
									日期	2019.2.25	
							窗号	宽度 (W)	高度 (H)	數量	樓層
							T1CWH-2左	2622.5	2625.0	1	8F
							圖號	T1CW H-2左			



- 注意:
1. 底轆用正源SRL2117E-2支/活動玉;
  2. 手柄用東城2026-001A (180度);
  3. 鎖緊器用定制: 東城MG-002A, 2支/活動門玉  
連接件用: 東城MG-003, 1支/活動門玉  
鎖扣用定制: 東城MG-004A, 2支/框企
  4. 所有企孔需抹油
  5. 趟門玉玻璃線橫碰企;

序號	料號	名稱	出荀	長度 (mm)	支	加工說明
1	X85604	SD框牆邊企	避位	2625.0	1	TD-M01R
2	X85571	SD梗框企收邊	避位	2595.0	1	TD-M02R
3	X85581	SD框頂橫	避位	1847.5	1	TD-M03R
3a	X85624	SD框頂橫附加料	避位	1019.5	1	TD-M03aR
4	X85584	SD框底橫	避位	1847.5	1	TD-M04R
4a	X85623	SD框底橫附加料	避位	1019.5	1	TD-M04aR
4b	X85622	SD框底橫扣蓋	避位	1807.5	1	TD-M04bR
5						
6	X85652	SD中柱勾企	避位	2460.0	1	TD-M06R
7	X85627	SD梗企扣料	直口	2490.0	1	TD-M07R
8	X85627	SD梗企扣料	直口	2490	1	TD-M08R
9	X85626	SD梗企扣角線	直口	2436.0	2	直接開料
10	X85574	SD梗框底	直口	717.5	1	TD-M10R
11	X85572	SD平台橫料	直口	657.5	1	TD-M11R
12	X85578	SD平台橫扣蓋	直口	657.5	1	TD-M12R
13	X85586	SD中柱扣蓋	避位	2445.0	1	TD-M13R
14	X85558	玻璃扣蓋 (企)	直口	2571.0	1	直接開料

加工細則				
頂留				mm
底留				mm
企料底部開避位				mm
底橫料防水巴鋸去				mm
安裝扣碼				
安裝扣碼				
多點鎖芯型號:				
手柄型號:				
限位撐型號:				
T窗最大的開度:				
窗玉搭位數:				

門玉款	寬度(mm)	高度(mm)	隻幅	撐長
SD.R	1116.0	2516.0	1	

大圖版次	本圖版	A	
		日期	2019.2.25

窗号	寬度 (W)	高度 (H)	數量	樓層
T1CW H-2右	1895.0	2625.0	1	8F

趟門玉用料表

1	X85608	SD光企	避位	2474.2	1	SD-M01R
2	X85582	SD勾企料	避位	2516.0	1	SD-M02R
3	X85585	SD玉頂橫	避位	1113.0	1	SD-M03R
4	X85583	SD玉底橫	避位	1113.0	1	SD-M04R
5	X85621	SD玉橫玻璃線/頂	直口	916.0	1	直接開料
6	X85621	SD玉橫玻璃線/底	避位	916.0	1	SD-M06R

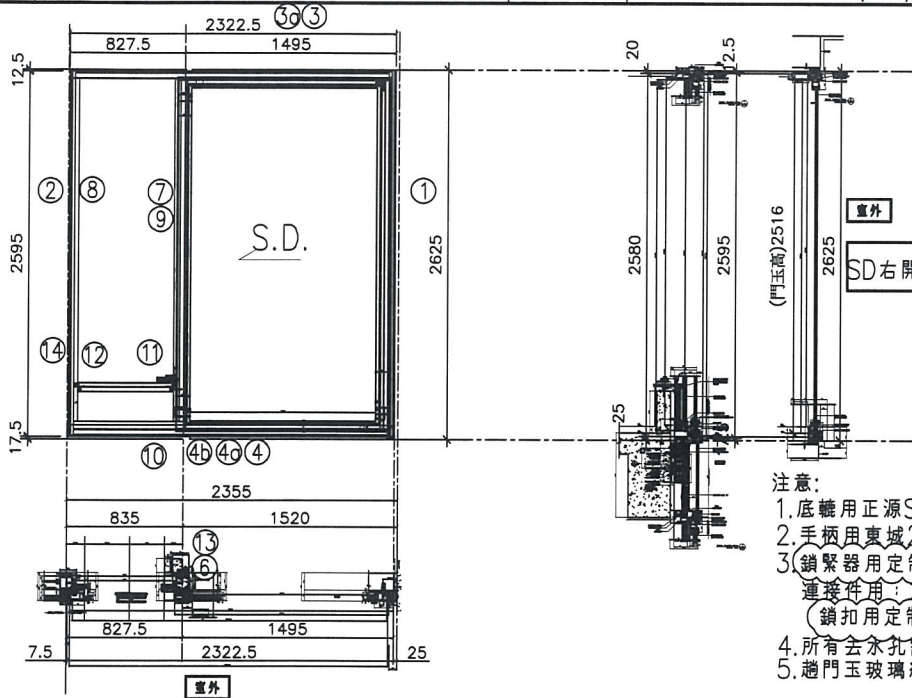
圖號 T1CW H-2右





美特鋁質有限公司  
MIDI Aluminium Fabricator Ltd.

工程號	J837	拆圖	利春媚	2019.01.25
地盤	觀塘裕民坊	復核	謝永林	2019.01.26
名稱	趟門拆圖	顏色	EC-DG-S332054 (3塗)	批准



序號	料號	名稱	出苟	長度 (mm)	支	加工說明
1	X85604	SD框牆邊企	避位	2625.0	1	TD-M01R
2	X85571	SD梗框企收邊	避位	2595.0	1	TD-M02R
3	X85581	SD框頂橫	避位	2275.0	1	TD-M03R
3a	X85624	SD框頂橫附加料	避位	1419.5	1	TD-M03aR
4	X85584	SD框底橫	避位	2275.0	1	TD-M04R
4a	X85623	SD框底橫附加料	避位	1419.5	1	TD-M04aR
4b	X85622	SD框底橫扣蓋	避位	2235.0	1	TD-M04bR
5						
6	X85652	SD中柱勾企	避位	2460.0	1	TD-M06R
7	X85627	SD梗企扣料	直口	2490.0	1	TD-M07R
8	X85627	SD梗企扣料	直口	2490	1	TD-M08R
9	X85626	SD梗企扣角線	直口	2436.0	2	直接開料
10	X85574	SD梗框底	直口	745.0	1	TD-M10R
11	X85572	SD平台橫料	直口	685.0	1	TD-M11R
12	X85578	SD平台橫扣蓋	直口	685.0	1	TD-M12R
13	X85586	SD中柱扣蓋	避位	2445.0	1	TD-M13R
14	X85558	玻璃扣蓋 (企)	直口	2571.0	1	直接開料

加工細則				
頂留				mm
底留				mm
企料底部開避位				mm
底橫料防水巴鋸去				mm
安裝扣碼				
安裝扣碼				
多點鎖芯型號:				
手柄型號:				
限位撐型號:				
T窗最大的開度:				
窗玉搭位數:				
門玉款	寬度(mm)	高度(mm)	隻/幅	撐長
SD.R	1516.0	2516.0	1	

趟門玉用料表

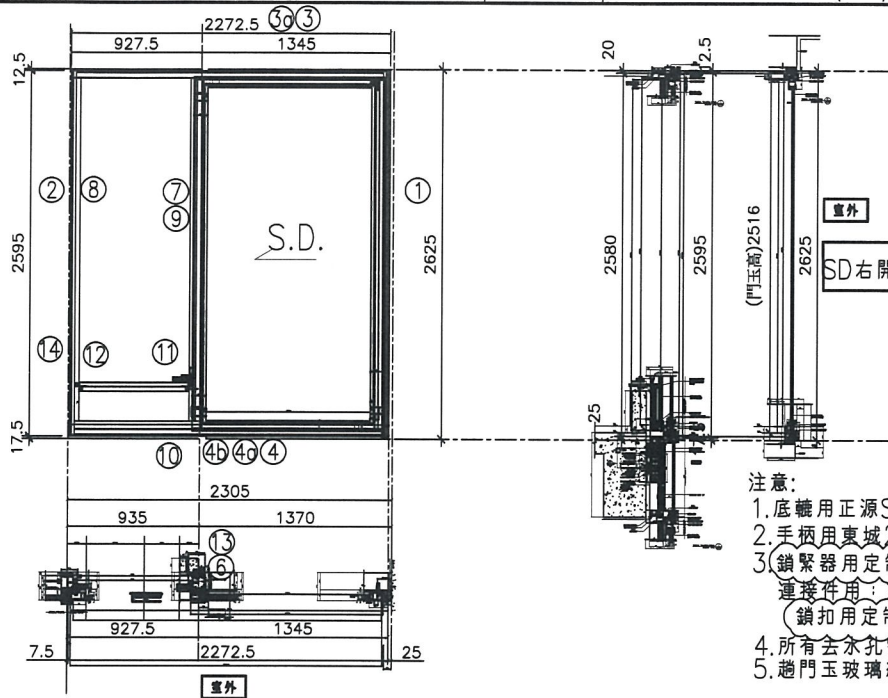
1	X85608	SD光企	避位	2474.2	1	SD-M01R
2	X85582	SD勾企料	避位	2516.0	1	SD-M02R
3	X85585	SD玉頂橫	避位	1513.0	1	SD-M03R
4	X85583	SD玉底橫	避位	1513.0	1	SD-M04R
5	X85621	SD玉橫玻璃線/頂	直口	1316.0	1	直接開料
6	X85621	SD玉橫玻璃線/底	避位	1316.0	1	SD-M06R

大圖版次		本圖版	A	
		日期	2019.2.25	
窗号	寬度 (W)	高度 (H)	數量	樓層
T3CW M-2	2322.5	2625.0	1	8F
圖號	T3CW M-2			



美特鋁質有限公司  
MIDI Aluminium Fabricator Ltd.

工程號	J837	拆圖	利春媚	2019.01.25
地盤	觀塘裕民坊	復核	謝永林	2019.01.26
名稱	趟門拆圖	顏色	EC-DG-S332054 (3塗)	批准



- 注意:
1. 底轆用正源SRL2117E-2支/活動玉;
  2. 手柄用東城2026-001A (180度);
  3. 鎖緊器用定制: 東城MG-002A, 2支/活動門玉  
連接件用: 東城MG-003, 1支/活動門玉  
鎖扣用定制: 東城MG-004A, 2支/框企
  4. 所有企孔需抹油
  5. 趟門玉玻璃線橫碰企;

序號	料號	名稱	出苟	長度 (mm)	支	加工說明
1	X85604	SD框牆邊企	避位	2625.0	1	TD-M01R
2	X85571	SD梗框企收邊	避位	2595.0	1	TD-M02R
3	X85581	SD框頂橫	避位	2225.0	1	TD-M03R
3a	X85624	SD框頂橫附加料	避位	1269.5	1	TD-M03aR
4	X85584	SD框底橫	避位	2225.0	1	TD-M04R
4a	X85623	SD框底橫附加料	避位	1269.5	1	TD-M04aR
4b	X85622	SD框底橫扣蓋	避位	2185.0	1	TD-M04bR
5						
6	X85652	SD中柱勾企	避位	2460.0	1	TD-M06R
7	X85627	SD梗企扣料	直口	2490.0	1	TD-M07R
8	X85627	SD梗企扣料	直口	2490	1	TD-M08R
9	X85626	SD梗企扣角線	直口	2436.0	2	直接開料
10	X85574	SD梗框底	直口	845.0	1	TD-M10R
11	X85572	SD平台橫料	直口	785.0	1	TD-M11R
12	X85578	SD平台橫扣蓋	直口	785.0	1	TD-M12R
13	X85586	SD中柱扣蓋	避位	2445.0	1	TD-M13R
14	X85558	玻璃扣蓋 (企)	直口	2571.0	1	直接開料

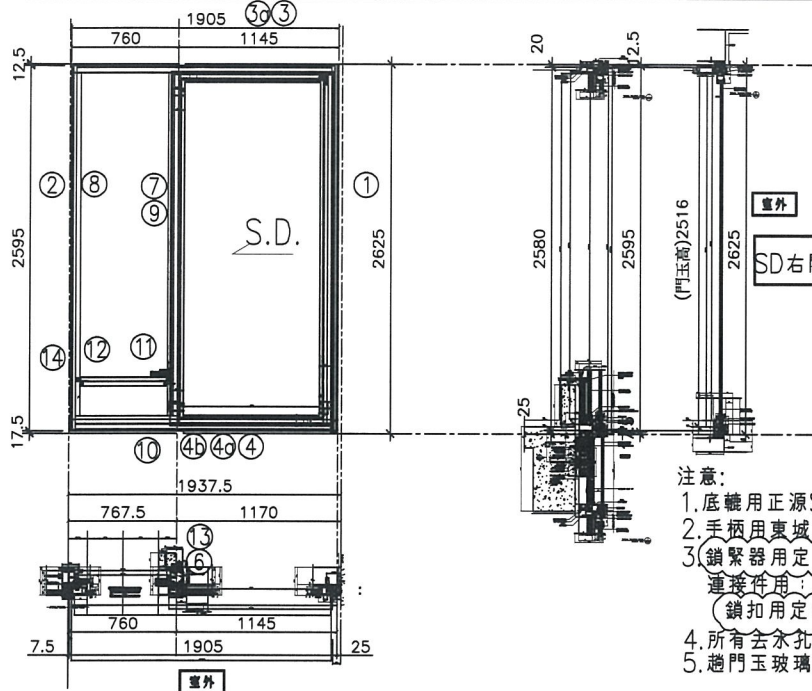
加工細則				
頂留				mm
底留				mm
企料底部開避位				mm
底橫料防水巴鋸去				mm
安裝扣碼				
安裝扣碼				
多點鎖芯型號:				
手柄型號:				
限位撐型號:				
T窗最大的開度:				
窗玉搭位數:				
門玉款	寬度(mm)	高度(mm)	隻/幅	撐長
SD.R	1366.0	2516.0	1	

趟門玉用料表

1	X85608	SD光企	避位	2474.2	1	SD-M01R
2	X85582	SD勾企料	避位	2516.0	1	SD-M02R
3	X85585	SD玉頂橫	避位	1363.0	1	SD-M03R
4	X85583	SD玉底橫	避位	1363.0	1	SD-M04R
5	X85621	SD玉橫玻璃線/頂	直口	1166.0	1	直接開料
6	X85621	SD玉橫玻璃線/底	避位	1166.0	1	SD-M06R

大圖版次		本圖版	A	
		日期	2019.2.25	
窗号	寬度 (W)	高度 (H)	數量	樓層
T3CW K-2	2272.5	2625.0	1	8F
圖號	T3CW K-2			

 <b>美特鋁質有限公司</b> MIDI Aluminium Fabricator Ltd.	工程號	J837	拆圖	利春媚	2019.01.25
	地盤	觀塘裕民坊	復核	謝永林	2019.01.26
名稱	趟門拆圖	顏色	EC-DG-S332054 (3塗)	批准	



- 注意:
1. 底轆用正源SRL2117E-2支/活動玉;
  2. 手柄用東城2026-001A (180度);
  3. 鎖緊器用定制: 東城MG-002A, 2支/活動門玉  
連接件用: 東城MG-003, 1支/活動門玉  
鎖扣用定制: 東城MG-004A, 2支/框企
  4. 所有企孔需抹油;
  5. 趟門玉玻璃線橫磁企;

序號	料號	名稱	出苟	長度 (mm)	支	加工說明
1	X85604	SD框牆邊企	避位	2625.0	1	TD-M01R
2	X85571	SD梗框企收邊	避位	2595.0	1	TD-M02R
3	X85581	SD框頂橫	避位	1857.5	1	TD-M03R
3a	X85624	SD框頂橫附加料	避位	1069.5	1	TD-M03aR
4	X85584	SD框底橫	避位	1857.5	1	TD-M04R
4a	X85623	SD框底橫附加料	避位	1069.5	1	TD-M04aR
4b	X85622	SD框底橫扣蓋	避位	1817.5	1	TD-M04bR
5						
6	X85652	SD中柱勾企	避位	2460.0	1	TD-M06R
7	X85627	SD梗企扣料	直口	2490.0	1	TD-M07R
8	X85627	SD梗企扣料	直口	2490	1	TD-M08R
9	X85626	SD梗企扣角線	直口	2436.0	2	直接開料
10	X85574	SD梗框底	直口	677.5	1	TD-M10R
11	X85572	SD平台橫料	直口	617.5	1	TD-M11R
12	X85578	SD平台橫扣蓋	直口	617.5	1	TD-M12R
13	X85586	SD中柱扣蓋	避位	2445.0	1	TD-M13R
14	X85558	玻璃扣蓋 (企)	直口	2571.0	1	直接開料

加工細則				
頂留				mm
底留				mm
企料底部開避位				mm
底橫料防水巴鋸去				mm
安裝扣碼				
安裝扣碼				
多點鎖芯型號:				
手柄型號:				
限位撐型號:				
T窗最大的開度:				
窗玉搭位數:				

門玉款	寬度(mm)	高度(mm)	隻/幅	撐長
SD.R	1166.0	2516.0	1	

趟門玉用料表

1	X85608	SD光企	避位	2474.2	1	SD-M01R
2	X85582	SD勾企料	避位	2516.0	1	SD-M02R
3	X85585	SD玉頂橫	避位	1163.0	1	SD-M03R
4	X85583	SD玉底橫	避位	1163.0	1	SD-M04R
5	X85621	SD玉橫玻璃線/頂	直口	966.0	1	直接開料
6	X85621	SD玉橫玻璃線/底	避位	966.0	1	SD-M06R

大圖版次	本圖版	A
	日期	2019.2.25

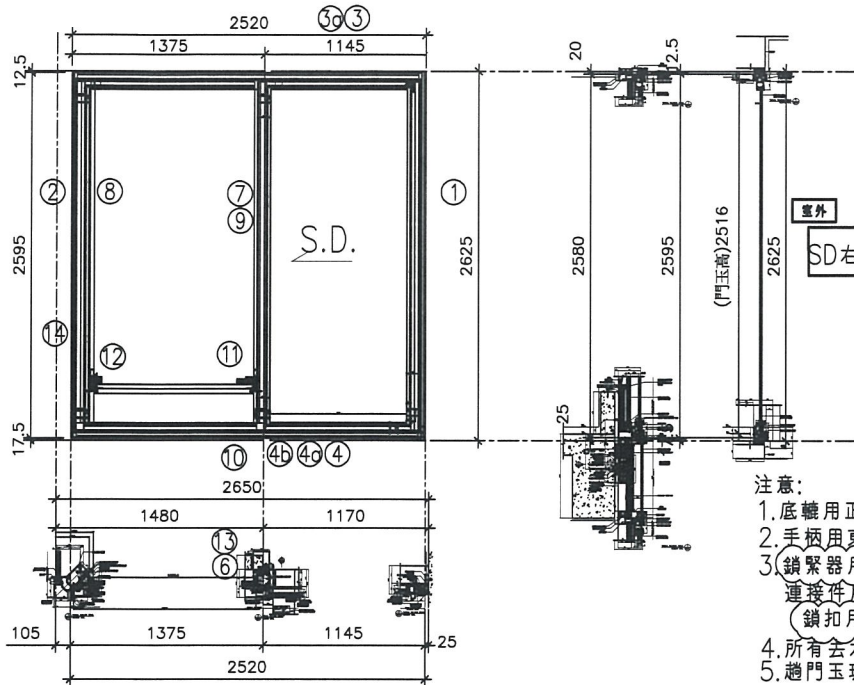
窗号	寬度 (W)	高度 (H)	數量	樓層
T3CW K-1	1905.0	2625.0	1	8F
T3CW J-1	1905.0	2625.0	1	8F
圖號	T3CW K-1			





美特鋁質有限公司  
MIDI Aluminium Fabricator Ltd.

工程號	J837	拆圖	利春媚	2019.01.25
地盤	觀塘裕民坊	復核	謝永林	2019.01.26
名稱	趟門拆圖	顏色	EC-DG-S332054 (3塗)	批准



- 注意:
1. 底轆用正源SRL2117E-2支/活動玉;
  2. 手柄用東城2026-001A (180度);
  3. 鎖緊器用定制: 東城MG-002A, 2支/活動門玉  
連接件用: 東城MG-003, 1支/活動門玉  
鎖扣用定制: 東城MG-004A, 2支/框企
  4. 所有企企孔需抹油
  5. 趟門玉玻璃線橫企;

序號	料號	名稱	出苟	長度 (mm)	支	加工說明
1	X85604	SD框牆邊企	避位	2625.0	1	TD-M01R
2	X85571	SD梗框企收邊	避位	2595.0	1	TD-M02R
3	X85581	SD框頂橫	避位	2472.5	1	TD-M03R
3a	X85624	SD框頂橫附加料	避位	1069.5	1	TD-M03aR
4	X85584	SD框底橫	避位	2472.5	1	TD-M04R
4a	X85623	SD框底橫附加料	避位	1069.5	1	TD-M04aR
4b	X85622	SD框底橫扣蓋	避位	2432.5	1	TD-M04bR
5						
6	X85652	SD中柱勾企	避位	2460.0	1	TD-M06R
7	X85627	SD梗企扣料	直口	2490.0	1	TD-M07R(X)
8	X85627	SD梗企扣料	直口	2490	1	TD-M08R
9	X85626	SD梗企扣角線	直口	2436.0	2	直接開料
10	X85574	SD梗框底	直口	1196.5	1	TD-M10R
11	X85572	SD平台橫料	直口	1136.5	1	TD-M11R
12	X85578	SD平台橫扣蓋	直口	1136.5	1	TD-M12R
13	X85586	SD中柱扣蓋	避位	2445.0	1	TD-M13R
14	X85558	玻璃扣蓋 (企)	直口	2571.0	1	直接開料

加工細則			
頂留			mm
底留			mm
企料底部開避位			mm
底橫料防水巴鋸去			mm
安裝扣碼			
安裝扣碼			
多點鎖芯型號:			
手柄型號:			
限位撐型號:			
T窗最大的開度:			
窗玉搭位數:			

門玉款	寬度(mm)	高度(mm)	隻/幅	撐長
SD.R	1166.0	2516.0	1	

大圖版次		本圖版	A
		日期	2019.2.25

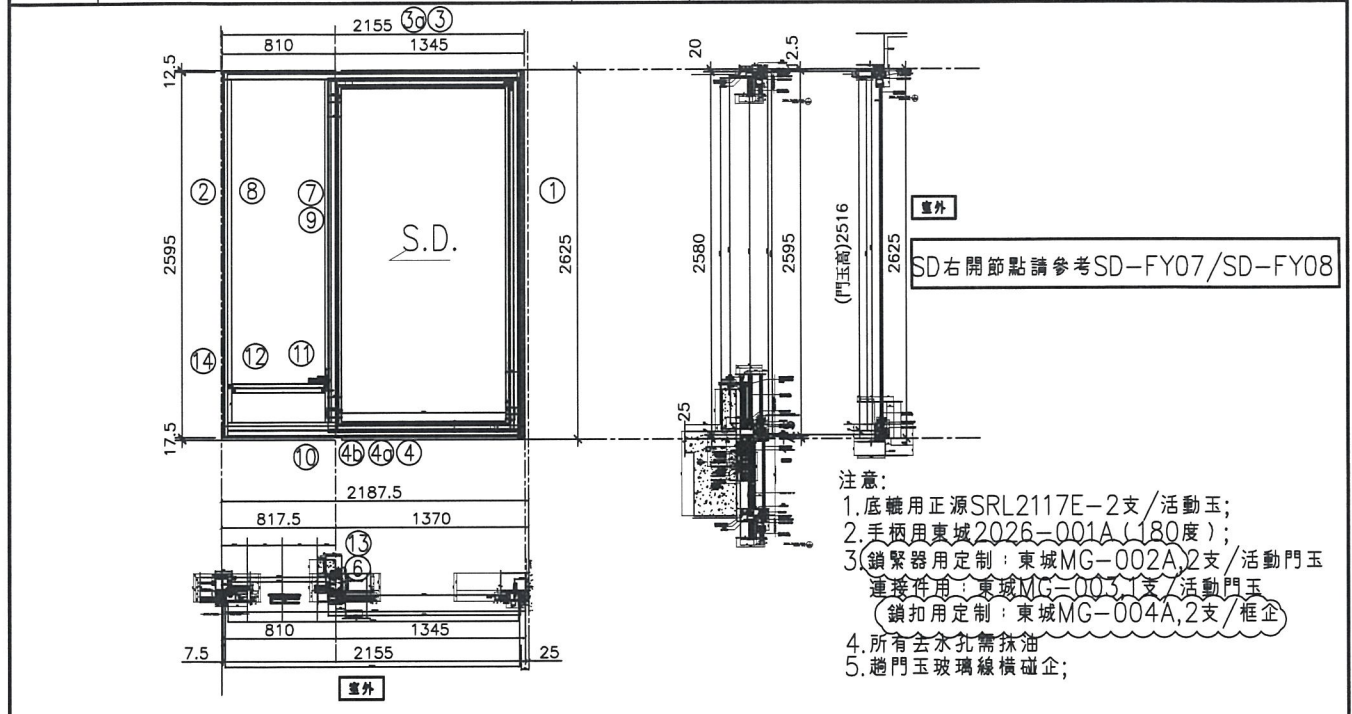
窗号	寬度 (W)	高度 (H)	數量	樓層
T3CW H-2	2520.0	2625.0	1	8F

圖號	T3CW H-2
----	----------

趟門玉用料表

1	X85608	SD光企	避位	2474.2	1	SD-M01R
2	X85582	SD勾企料	避位	2516.0	1	SD-M02R
3	X85585	SD玉頂橫	避位	1163.0	1	SD-M03R
4	X85583	SD玉底橫	避位	1163.0	1	SD-M04R
5	X85621	SD玉橫玻璃線/頂	直口	966.0	1	直接開料
6	X85621	SD玉橫玻璃線/底	避位	966.0	1	SD-M06R

 <b>美特鋁質有限公司</b> MIDI Aluminium Fabricator Ltd.	工程號	J837	拆圖	利春媚	2019.01.25
	地盤	觀塘裕民坊	復核	謝永林	2019.01.26
名稱	趟門拆圖	顏色	EC-DG-S332054 (3塗)	批准	



序號	料號	名稱	出苟	長度 (mm)	支	加工說明
1	X85604	SD框牆邊企	避位	2625.0	1	TD-M01R
2	X85571	SD梗框企收邊	避位	2595.0	1	TD-M02R
3	X85581	SD框頂橫	避位	2107.5	1	TD-M03R
3a	X85624	SD框頂橫附加料	避位	1269.5	1	TD-M03aR
4	X85584	SD框底橫	避位	2107.5	1	TD-M04R
4a	X85623	SD框底橫附加料	避位	1269.5	1	TD-M04aR
4b	X85622	SD框底橫扣蓋	避位	2067.5	1	TD-M04bR
5						
6	X85652	SD中柱勾企	避位	2460.0	1	TD-M06R
7	X85627	SD梗企扣料	直口	2490.0	1	TD-M07R
8	X85627	SD梗企扣料	直口	2490	1	TD-M08R
9	X85626	SD梗企扣角線	直口	2436.0	2	直接開料
10	X85574	SD梗框底	直口	727.5	1	TD-M10R
11	X85572	SD平台橫料	直口	667.5	1	TD-M11R
12	X85578	SD平台橫扣蓋	直口	667.5	1	TD-M12R
13	X85586	SD中柱扣蓋	避位	2445.0	1	TD-M13R
14	X85558	玻璃扣蓋 (企)	直口	2571.0	1	直接開料

加工細則			
頂留			mm
底留			mm
企料底部開避位			mm
底橫料防水巴鋸去			mm
安裝扣碼			
安裝扣碼			
多點鎖芯型號:			
手柄型號:			
限位撐型號:			
T窗最大的開度:			
窗玉搭位數:			

門玉款	寬度(mm)	高度(mm)	隻/幅	撐長
SD.R	1366.0	2516.0	1	


大圖版次	本圖版	日期	樓層
	A	2019.2.25	

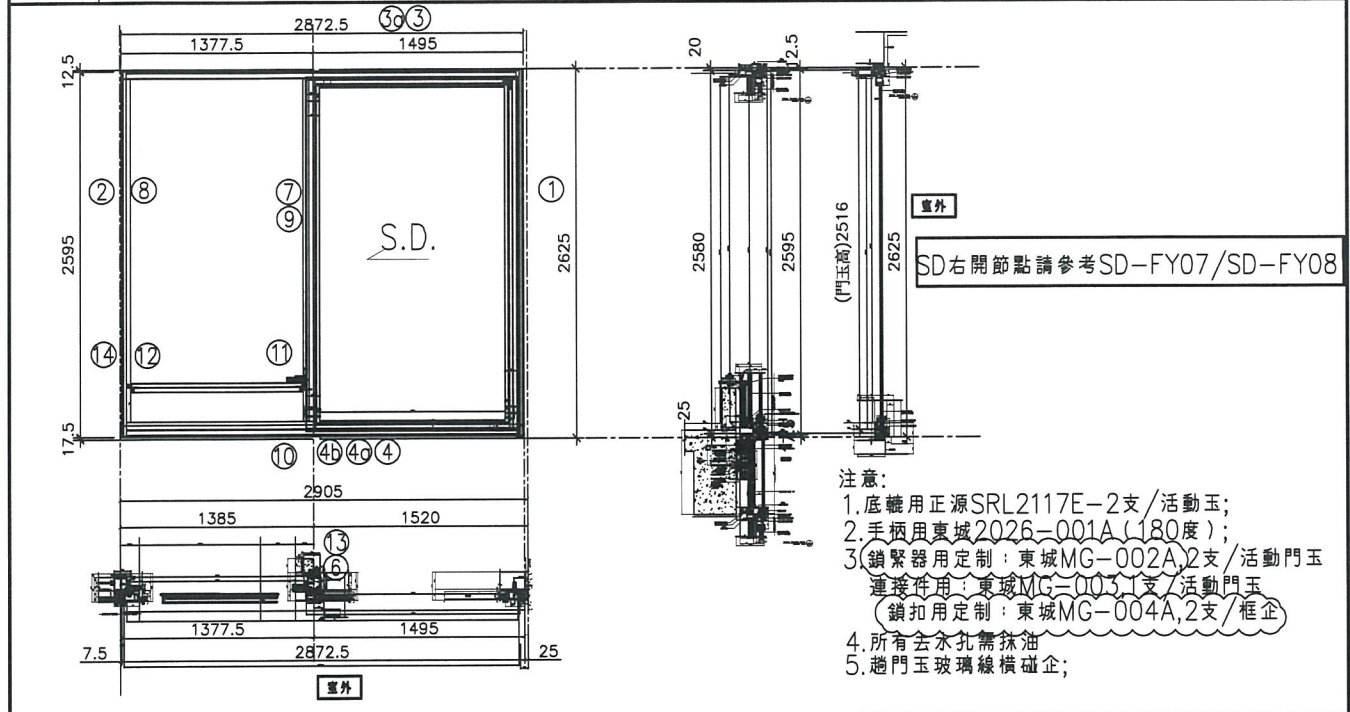
窗号	宽度 (W)	高度 (H)	數量	樓層
T3CW H-1	2155.0	2625.0	1	8F
T3CW G-1右	2155.0	2625.0	1	8F

趟門玉用料表

1	X85608	SD光企	避位	2474.2	1	SD-M01R
2	X85582	SD勾企料	避位	2516.0	1	SD-M02R
3	X85585	SD玉頂橫	避位	1363.0	1	SD-M03R
4	X85583	SD玉底橫	避位	1363.0	1	SD-M04R
5	X85621	SD玉橫玻璃線/頂	直口	1166.0	1	直接開料
6	X85621	SD玉橫玻璃線/底	避位	1166.0	1	SD-M06R

圖號	T3CW H-1
----	----------

 <b>美特鋁質有限公司</b> MIDI Aluminium Fabricator Ltd.	工程號	J837	拆圖	利春媚	2019.01.25
	地盤	觀塘裕民坊	復核	謝永林	2019.01.26
名稱	趟門拆圖	顏色	EC-DG-S332054 (3塗)	批准	



序號	料號	名稱	出荀	長度 (mm)	支	加工說明
1	X85604	SD框牆邊企	避位	2625.0	1	TD-M01R
2	X85571	SD梗框企收邊	避位	2595.0	1	TD-M02R
3	X85581	SD框頂橫	避位	2825.0	1	TD-M03R
3a	X85624	SD框頂橫附加料	避位	1419.5	1	TD-M03aR
4	X85584	SD框底橫	避位	2825.0	1	TD-M04R
4a	X85623	SD框底橫附加料	避位	1419.5	1	TD-M04aR
4b	X85622	SD框底橫扣蓋	避位	2785.0	1	TD-M04bR
5						
6	X85652	SD中柱勾企	避位	2460.0	1	TD-M06R
7	X85627	SD梗企扣料	直口	2490.0	1	TD-M07R
8	X85627	SD梗企扣料	直口	2490	1	TD-M08R
9	X85626	SD梗企扣角線	直口	2436.0	2	直接開料
10	X85574	SD梗框底	直口	1295.0	1	TD-M10R
11	X85572	SD平台橫料	直口	1235.0	1	TD-M11R
12	X85578	SD平台橫扣蓋	直口	1235.0	1	TD-M12R
13	X85586	SD中柱扣蓋	避位	2445.0	1	TD-M13R
14	X85558	玻璃扣蓋 (企)	直口	2571.0	1	直接開料

加工細則				
頂留				mm
底留				mm
企料底部開避位				mm
底橫料防水巴鋸去				mm
安裝扣碼				
安裝扣碼				
多點鎖芯型號:				
手柄型號:				
限位撐型號:				
T窗最大的開度:				
窗玉搭位數:				

門玉款	寬度(mm)	高度(mm)	隻幅	撐長
SD.R	1516.0	2516.0	1	

大圖版次	本圖版	日期
	A	2019.2.25

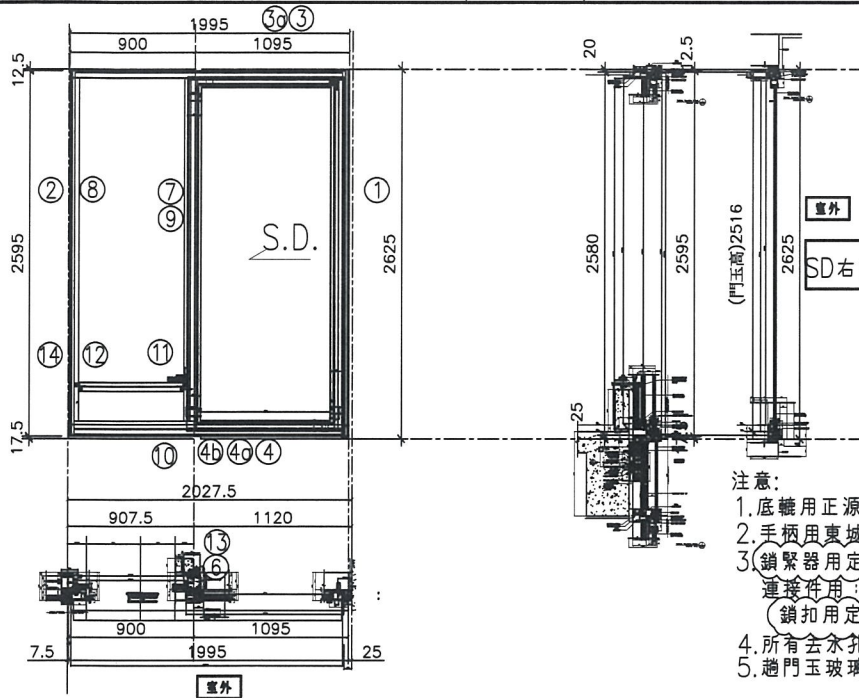
趟門玉用料表

1	X85608	SD光企	避位	2474.2	1	SD-M01R
2	X85582	SD勾企料	避位	2516.0	1	SD-M02R
3	X85585	SD玉頂橫	避位	1513.0	1	SD-M03R
4	X85583	SD玉底橫	避位	1513.0	1	SD-M04R
5	X85621	SD玉橫玻璃線/頂	直口	1316.0	1	直接開料
6	X85621	SD玉橫玻璃線/底	避位	1316.0	1	SD-M06R

窗號	寬度 (W)	高度 (H)	數量	樓層
T3CW B-2左	2872.5	2625.0	1	8F

圖號 T3CW B-2左

 <b>美特鋁質</b> 有限公司 MIDI Aluminium Fabricator Ltd.	工程號	J837	拆圖	利春媚	2019.01.25
	地盤	觀塘裕民坊	復核	謝永林	2019.01.26
名稱	趟門拆圖	顏色	EC-DG-S332054 (3塗)	批准	



- 注意:
1. 底轆用正源SRL2117E-2支/活動玉;
  2. 手柄用東城2026-001A (180度);
  3. 鎖緊器用定制: 東城MG-002A, 2支/活動門玉  
 連接件用: 東城MG-003, 1支/活動門玉  
 鎖扣用定制: 東城MG-004A, 2支/框企
  4. 所有企孔需抹油
  5. 趟門玉玻璃線橫企;

序號	料號	名稱	出苟	長度 (mm)	支	加工說明
1	X85604	SD框牆邊企	避位	2625.0	1	TD-M01R
2	X85571	SD梗框企收邊	避位	2595.0	1	TD-M02R
3	X85581	SD框頂橫	避位	1947.5	1	TD-M03R
3a	X85624	SD框頂橫附加料	避位	1019.5	1	TD-M03aR
4	X85584	SD框底橫	避位	1947.5	1	TD-M04R
4a	X85623	SD框底橫附加料	避位	1019.5	1	TD-M04aR
4b	X85622	SD框底橫扣蓋	避位	1907.5	1	TD-M04bR
5						
6	X85652	SD中柱勾企	避位	2460.0	1	TD-M06R
7	X85627	SD梗企扣料	直口	2490.0	1	TD-M07R
8	X85627	SD梗企扣料	直口	2490	1	TD-M08R
9	X85626	SD梗企扣角線	直口	2436.0	2	直接開料
10	X85574	SD梗框底	直口	817.5	1	TD-M10R
11	X85572	SD平台橫料	直口	757.5	1	TD-M11R
12	X85578	SD平台橫扣蓋	直口	757.5	1	TD-M12R
13	X85586	SD中柱扣蓋	避位	2445.0	1	TD-M13R
14	X85558	玻璃扣蓋 (企)	直口	2571.0	1	直接開料

加工細則			
頂留			mm
底留			mm
企料底部開避位			mm
底橫料防水巴鋸去			mm
安裝扣碼			
安裝扣碼			
多點鎖芯型號:			
手柄型號:			
限位撐型號:			
T窗最大的開度:			
窗玉搭位數:			

門玉款	寬度(mm)	高度(mm)	隻/幅	撐長
SD.R	1116.0	2516.0	1	

趟門玉用料表

1	X85608	SD光企	避位	2474.2	1	SD-M01R
2	X85582	SD勾企料	避位	2516.0	1	SD-M02R
3	X85585	SD玉頂橫	避位	1113.0	1	SD-M03R
4	X85583	SD玉底橫	避位	1113.0	1	SD-M04R
5	X85621	SD玉橫玻璃線/頂	直口	916.0	1	直接開料
6	X85621	SD玉橫玻璃線/底	避位	916.0	1	SD-M06R

大圖版次	本圖版	A
	日期	2019.2.25

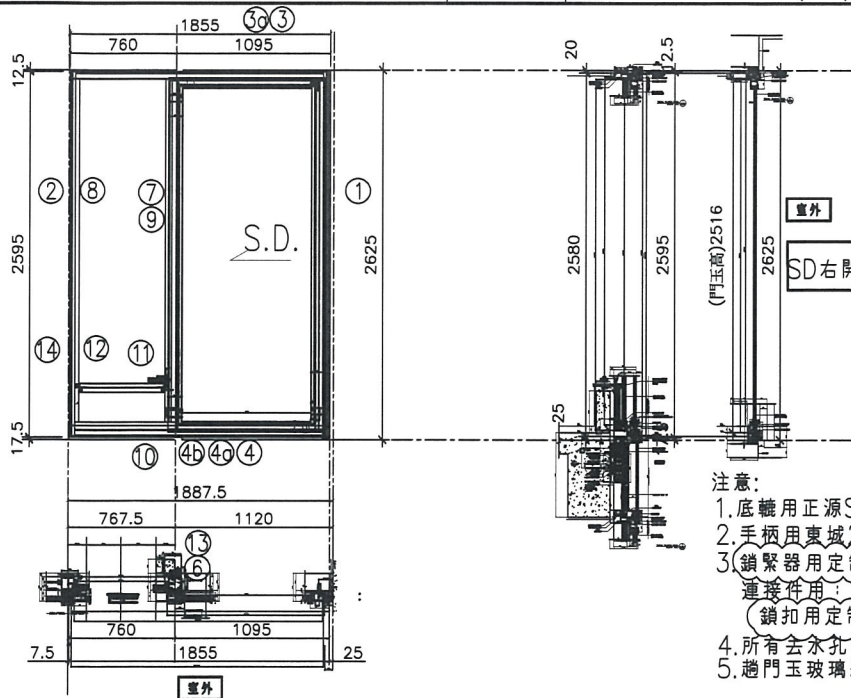
窗号	寬度 (W)	高度 (H)	數量	樓層
T3CW B-2右	1995.0	2625.0	1	8F

圖號 T3CW B-2右



美特鋁質有限公司  
MIDI Aluminium Fabricator Ltd.

工程號	J837	拆圖	利春媚	2019.01.25
地盤	觀塘裕民坊	復核	謝永林	2019.01.26
名稱	趟門拆圖	顏色	EC-DG-S332054 (3塗)	批准



- 注意:
1. 底轆用正源SRL2117E-2支/活動玉;
  2. 手柄用東城2026-001A(180度);
  3. 鎖緊器用定制:東城MG-002A,2支/活動門玉  
連接件用:東城MG-003,1支/活動門玉  
鎖扣用定制:東城MG-004A,2支/框企
  4. 所有企孔需抹油
  5. 趟門玉玻璃線橫碰企;

序號	料號	名稱	出苟	長度 (mm)	支	加工說明
1	X85604	SD框牆邊企	避位	2625.0	1	TD-M01R
2	X85571	SD梗框企收邊	避位	2595.0	1	TD-M02R
3	X85581	SD框頂橫	避位	1807.5	1	TD-M03R
3a	X85624	SD框頂橫附加料	避位	1019.5	1	TD-M03aR
4	X85584	SD框底橫	避位	1807.5	1	TD-M04R
4a	X85623	SD框底橫附加料	避位	1019.5	1	TD-M04aR
4b	X85622	SD框底橫扣蓋	避位	1767.5	1	TD-M04bR
5						
6	X85652	SD中柱勾企	避位	2460.0	1	TD-M06R
7	X85627	SD梗企扣料	直口	2490.0	1	TD-M07R
8	X85627	SD梗企扣料	直口	2490	1	TD-M08R
9	X85626	SD梗企扣角線	直口	2436.0	2	直接開料
10	X85574	SD梗框底	直口	677.5	1	TD-M10R
11	X85572	SD平台橫料	直口	617.5	1	TD-M11R
12	X85578	SD平台橫扣蓋	直口	617.5	1	TD-M12R
13	X85586	SD中柱扣蓋	避位	2445.0	1	TD-M13R
14	X85558	玻璃扣蓋(企)	直口	2571.0	1	直接開料

加工細則				
頂留				mm
底留				mm
企料底部開避位				mm
底橫料防水巴鋸去				mm
安裝扣碼				
安裝扣碼				
多點鎖芯型號:				
手柄型號:				
限位撐型號:				
T窗最大的開度:				
窗玉搭位數:				

門玉款	寬度(mm)	高度(mm)	隻幅	撐長
SD.R	1116.0	2516.0	1	

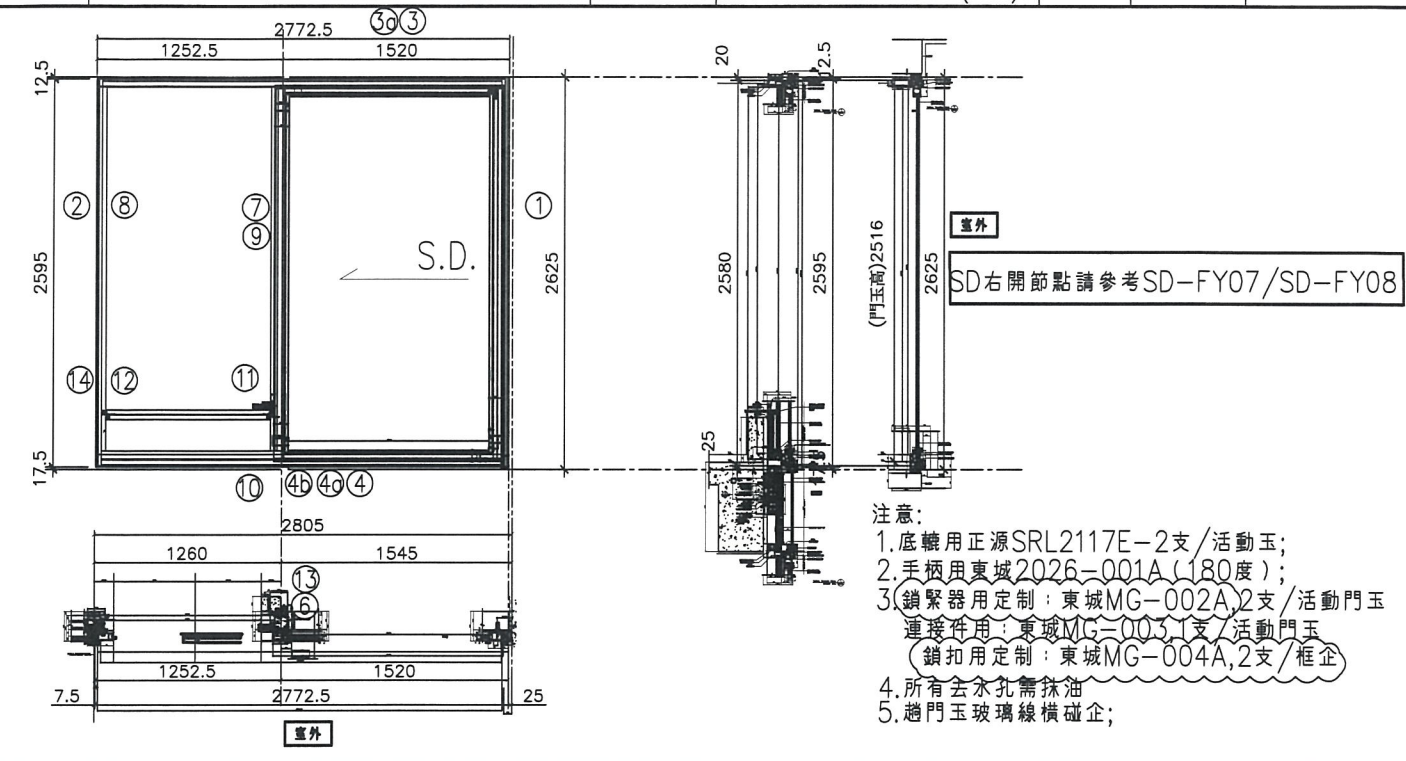
大圖版次		本圖版	A
		日期	2019.2.25

窗号	寬度(W)	高度(H)	數量	樓層
T3CW D-1右	1855.0	2625.0	1	8F

圖號 T3CW D-1右

趟門玉用料表

1	X85608	SD光企	避位	2474.2	1	SD-M01R
2	X85582	SD勾企料	避位	2516.0	1	SD-M02R
3	X85585	SD玉頂橫	避位	1113.0	1	SD-M03R
4	X85583	SD玉底橫	避位	1113.0	1	SD-M04R
5	X85621	SD玉橫玻璃線/頂	直口	916.0	1	直接開料
6	X85621	SD玉橫玻璃線/底	避位	916.0	1	SD-M06R



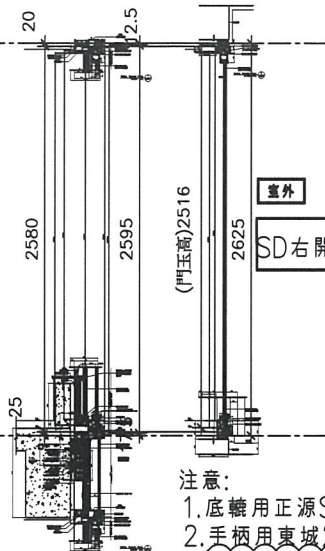
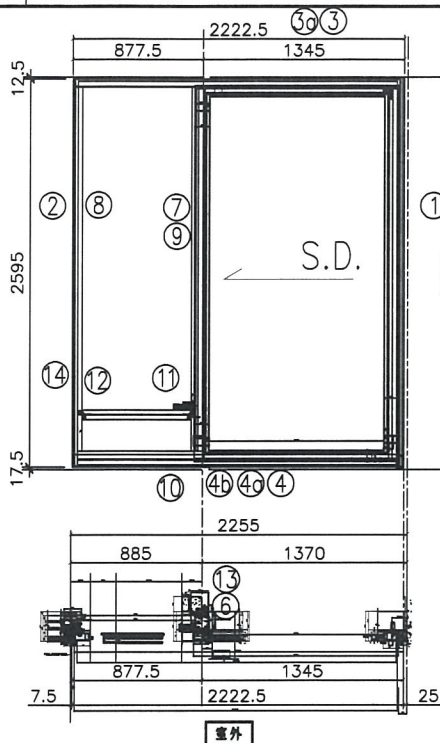
序號	料號	名稱	出苟	長度 (mm)	支	加工說明
1	X85604	SD框牆邊企	避位	2625.0	1	TD-M01R
2	X85571	SD梗框企收邊	避位	2595.0	1	TD-M02R
3	X85581	SD框頂橫	避位	2725.0	1	TD-M03R
3a	X85624	SD框頂橫附加料	避位	1444.5	1	TD-M03aR
4	X85584	SD框底橫	避位	2725.0	1	TD-M04R
4a	X85623	SD框底橫附加料	避位	1444.5	1	TD-M04aR
4b	X85622	SD框底橫扣蓋	避位	2685.0	1	TD-M04bR
5						
6	X85652	SD中柱勾企	避位	2460.0	1	TD-M06R
7	X85627	SD梗企扣料	直口	2490.0	1	TD-M07R
8	X85627	SD梗企扣料	直口	2490	1	TD-M08R
9	X85626	SD梗企扣角線	直口	2436.0	2	直接開料
10	X85574	SD梗框底	直口	1170.0	1	TD-M10R
11	X85572	SD平台橫料	直口	1110.0	1	TD-M11R
12	X85578	SD平台橫扣蓋	直口	1110.0	1	TD-M12R
13	X85586	SD中柱扣蓋	避位	2445.0	1	TD-M13R
14	X85558	玻璃扣蓋 (企)	直口	2571.0	1	直接開料

加工細則				
頂留				mm
底留				mm
企料底部開避位				mm
底橫料防水巴鋸去				mm
安裝扣碼				
安裝扣碼				
多點鎖芯型號:				
手柄型號:				
限位撐型號:				
T窗最大的開度:				
窗玉搭位數:				
門玉款	寬度(mm)	高度(mm)	隻/幅	撐長
SD.R	1541.0	2516.0	1	

趟門玉用料表

1	X85608	SD光企	避位	2474.2	1	SD-M01R
2	X85582	SD勾企料	避位	2516.0	1	SD-M02R
3	X85585	SD玉頂橫	避位	1538.0	1	SD-M03R
4	X85583	SD玉底橫	避位	1538.0	1	SD-M04R
5	X85621	SD玉橫玻璃線/頂	直口	1341.0	1	直接開料
6	X85621	SD玉橫玻璃線/底	避位	1341.0	1	SD-M06R

大圖版次		本圖版	A	
		日期	2019.2.25	
窗号	寬度 (W)	高度 (H)	數量	樓層
T5CW M-2	2772.5	2625.0	1	8F
圖號	T5CW M-2			



SD右開節點請參考SD-FY07/SD-FY08

注意:

1. 底轆用正源SRL2117E-2支/活動玉;
2. 手柄用東城2026-001A (180度);
3. 鎖緊器用定制: 東城MG-002A, 2支/活動門玉  
連接件用: 東城MG-003, 1支/活動門玉  
鎖扣用定制: 東城MG-004A, 2支/框企
4. 所有去水孔需抹油
5. 趟門玉玻璃線橫碰企;

序號	料號	名稱	出苟	長度 (mm)	支	加工說明
1	X85604	SD框牆邊企	避位	2625.0	1	TD-M01R
2	X85571	SD梗框企收邊	避位	2595.0	1	TD-M02R
3	X85581	SD框頂橫	避位	2175.0	1	TD-M03R
3a	X85624	SD框頂橫附加料	避位	1269.5	1	TD-M03aR
4	X85584	SD框底橫	避位	2175.0	1	TD-M04R
4a	X85623	SD框底橫附加料	避位	1269.5	1	TD-M04aR
4b	X85622	SD框底橫扣蓋	避位	2135.0	1	TD-M04bR
5						
6	X85652	SD中柱勾企	避位	2460.0	1	TD-M06R
7	X85627	SD梗企扣料	直口	2490.0	1	TD-M07R
8	X85627	SD梗企扣料	直口	2490	1	TD-M08R
9	X85626	SD梗企扣角線	直口	2436.0	2	直接開料
10	X85574	SD梗框底	直口	795.0	1	TD-M10R
11	X85572	SD平台橫料	直口	735.0	1	TD-M11R
12	X85578	SD平台橫扣蓋	直口	735.0	1	TD-M12R
13	X85586	SD中柱扣蓋	避位	2445.0	1	TD-M13R
14	X85558	玻璃扣蓋 (企)	直口	2571.0	1	直接開料

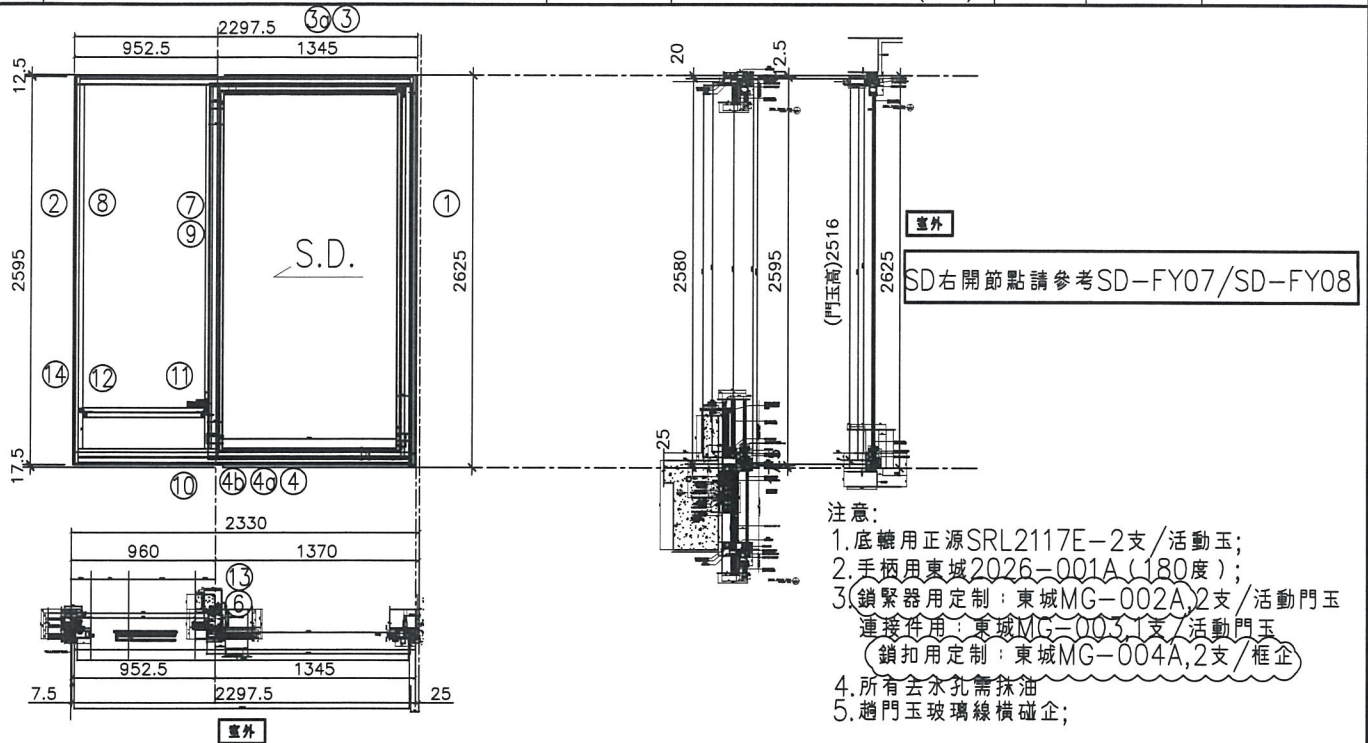
加工細則				
頂留				mm
底留				mm
企料底部開避位				mm
底橫料防水巴鋸去				mm
安裝扣碼				
安裝扣碼				
多點鎖芯型號:				
手柄型號:				
限位撐型號:				
T窗最大的開度:				
窗玉搭位數:				
門玉款	寬度(mm)	高度(mm)	隻/幅	撐長
SD.R	1366.0	2516.0	1	

趟門玉用料表

1	X85608	SD光企	避位	2474.2	1	SD-M01R
2	X85582	SD勾企料	避位	2516.0	1	SD-M02R
3	X85585	SD玉頂橫	避位	1363.0	1	SD-M03R
4	X85583	SD玉底橫	避位	1363.0	1	SD-M04R
5	X85621	SD玉橫玻璃線/頂	直口	1166.0	1	直接開料
6	X85621	SD玉橫玻璃線/底	避位	1166.0	1	SD-M06R

大圖版次		本圖版	A	
		日期	2019.2.25	
窗号	寬度 (W)	高度 (H)	數量	樓層
T5CW G-2	2222.5	2625.0	1	8F
圖號	T5CW G-2			





序號	料號	名稱	出筍	長度 (mm)	支	加工說明
1	X85604	SD框牆邊企	避位	2625.0	1	TD-M01R
2	X85571	SD梗框企收邊	避位	2595.0	1	TD-M02R
3	X85581	SD框頂橫	避位	2250.0	1	TD-M03R
3a	X85624	SD框頂橫附加料	避位	1269.5	1	TD-M03aR
4	X85584	SD框底橫	避位	2250.0	1	TD-M04R
4a	X85623	SD框底橫附加料	避位	1269.5	1	TD-M04aR
4b	X85622	SD框底橫扣蓋	避位	2210.0	1	TD-M04bR
5						
6	X85652	SD中柱勾企	避位	2460.0	1	TD-M06R
7	X85627	SD梗企扣料	直口	2490.0	1	TD-M07R
8	X85627	SD梗企扣料	直口	2490	1	TD-M08R
9	X85626	SD梗企扣角線	直口	2436.0	2	直接開料
10	X85574	SD梗框底	直口	870.0	1	TD-M10R
11	X85572	SD平台橫料	直口	810.0	1	TD-M11R
12	X85578	SD平台橫扣蓋	直口	810.0	1	TD-M12R
13	X85586	SD中柱扣蓋	避位	2445.0	1	TD-M13R
14	X85558	玻璃扣蓋(企)	直口	2571.0	1	直接開料

加工細則				
頂留				mm
底留				mm
企料底部開避位				mm
底橫料防水巴鋸去				mm
安裝扣碼				
安裝扣碼				
多點鎖芯型號:				
手柄型號:				
限位撐型號:				
T窗最大的開度:				
窗玉搭位數:				
門玉款	寬度(mm)	高度(mm)	隻/幅	撐長
SD.R	1366.0	2516.0	1	

趟門玉用料表

1	X85608	SD光企	避位	2474.2	1	SD-M01R
2	X85582	SD勾企料	避位	2516.0	1	SD-M02R
3	X85585	SD玉頂橫	避位	1363.0	1	SD-M03R
4	X85583	SD玉底橫	避位	1363.0	1	SD-M04R
5	X85621	SD玉橫玻璃線/頂	直口	1166.0	1	直接開料
6	X85621	SD玉橫玻璃線/底	避位	1166.0	1	SD-M06R

大圖版次		本圖版	A	
		日期	2019.2.25	
窗号	寬度 (W)	高度 (H)	數量	樓層
T5CW E-2	2297.5	2625.0	1	8F
圖號	T5CW E-2			





美特鋁質有限公司  
MIDI Aluminium Fabricator Ltd.

工程號 J837

地盤 觀塘裕民坊

拆圖

利春媚

2019.01.25

復核

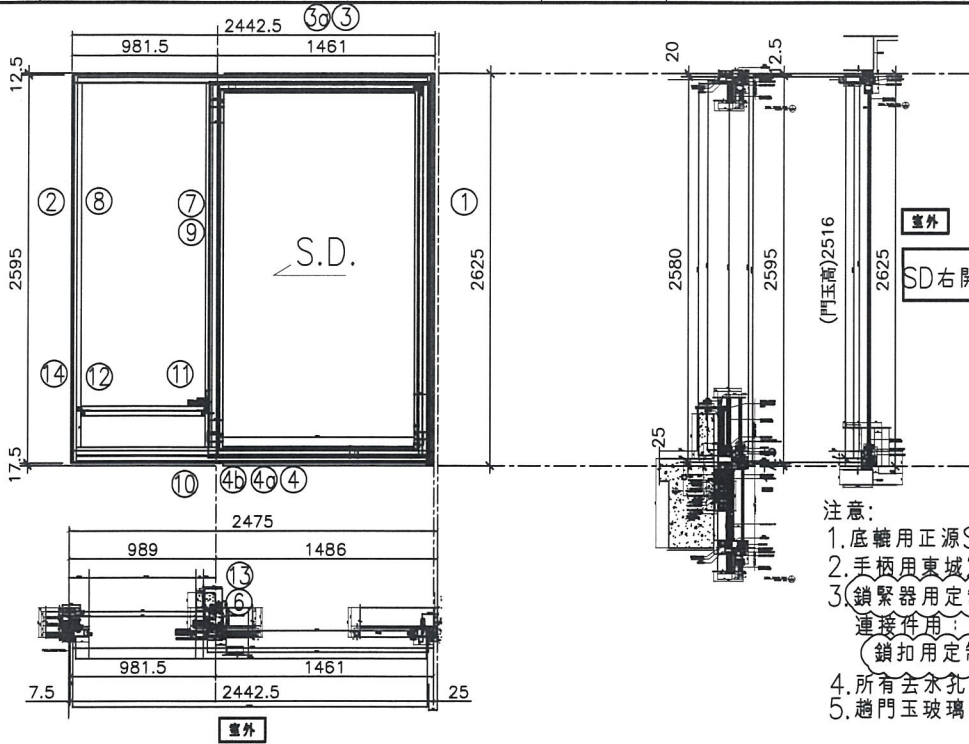
謝永林

2019.01.26

名稱 趟門拆圖

顏色 EC-DG-S332054 (3塗)

批准



- 注意:
1. 底轆用正源SRL2117E-2支/活動玉;
  2. 手柄用東城2026-001A (180度);
  3. 鎖緊器用定制: 東城MG-002A, 2支/活動門玉  
連接件用: 東城MG-003, 1支/活動門玉  
鎖扣用定制: 東城MG-004A, 2支/框企
  4. 所有去孔孔需抹油
  5. 趟門玉玻璃線橫碰企;

序號	料號	名稱	出苟	長度 (mm)	支	加工說明
1	X85604	SD框牆邊企	避位	2625.0	1	TD-M01R
2	X85571	SD梗框企收邊	避位	2595.0	1	TD-M02R
3	X85581	SD框頂橫	避位	2395.0	1	TD-M03R
3a	X85624	SD框頂橫附加料	避位	1385.5	1	TD-M03aR
4	X85584	SD框底橫	避位	2395.0	1	TD-M04R
4a	X85623	SD框底橫附加料	避位	1385.5	1	TD-M04aR
4b	X85622	SD框底橫扣蓋	避位	2355.0	1	TD-M04bR
5						
6	X85652	SD中柱勾企	避位	2460.0	1	TD-M06R
7	X85627	SD梗企扣料	直口	2490.0	1	TD-M07R
8	X85627	SD梗企扣料	直口	2490	1	TD-M08R
9	X85626	SD梗企扣角線	直口	2436.0	2	直接開料
10	X85574	SD梗框底	直口	899.0	1	TD-M10R
11	X85572	SD平台橫料	直口	839.0	1	TD-M11R
12	X85578	SD平台橫扣蓋	直口	839.0	1	TD-M12R
13	X85586	SD中柱扣蓋	避位	2445.0	1	TD-M13R
14	X85558	玻璃扣蓋 (企)	直口	2571.0	1	直接開料

加工細則				
頂留				mm
底留				mm
企料底部開避位				mm
底橫料防水巴鋸去				mm
安裝扣碼				
安裝扣碼				
多點鎖芯型號:				
手柄型號:				
限位撐型號:				
T窗最大的開度:				
窗玉搭位數:				
門玉款	寬度(mm)	高度(mm)	隻幅	撐長
SD.R	1482.0	2516.0	1	

趟門玉用料表

1	X85608	SD光企	避位	2474.2	1	SD-M01R
2	X85582	SD勾企料	避位	2516.0	1	SD-M02R
3	X85585	SD玉頂橫	避位	1479.0	1	SD-M03R
4	X85583	SD玉底橫	避位	1479.0	1	SD-M04R
5	X85621	SD玉橫玻璃線/頂	直口	1282.0	1	直接開料
6	X85621	SD玉橫玻璃線/底	避位	1282.0	1	SD-M06R

大圖版次		本圖版	A	
		日期	2019.2.25	
窗号	寬度 (W)	高度 (H)	數量	樓層
T5CW C-1右	2442.5	2625.0	1	8F
圖號	T5CW C-1右			

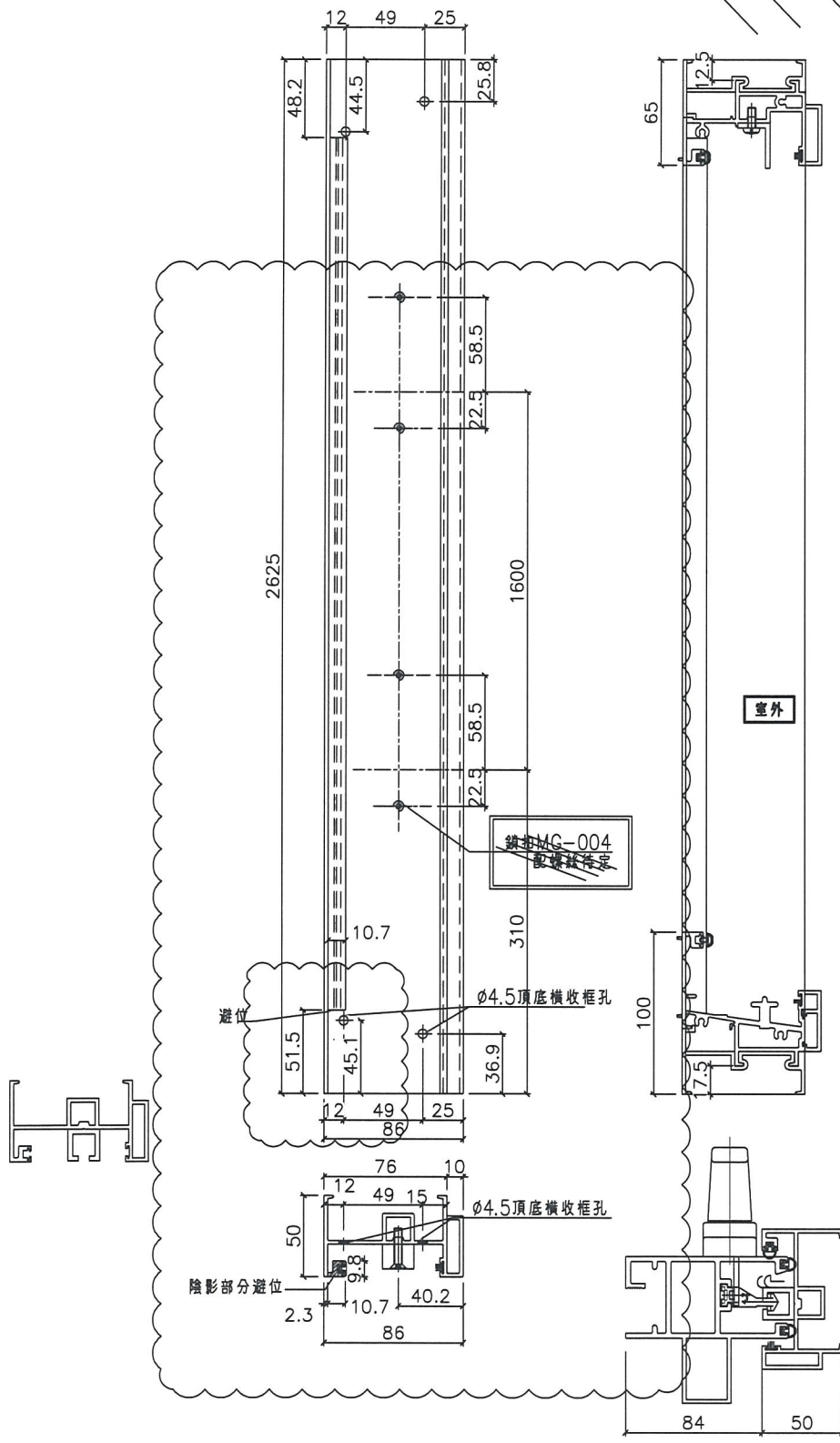


美特鋁質有限公司  
MIDI Aluminium Fabricator Ltd.

鎖扣MG-004A配螺絲孔待定?  
待廠樣板測試  
合格后才可生產大貨

工程號 J-837 地盤 觀塘裕民坊

數量	窗號	樓層位置
1	T1CWD-1中	8/F
1	T1CWA-3	8/F
1	T1CWA-2	8/F
1	T1CWC-1左	8/F
1	T1CWC-1右	8/F
1	T1CWM-2	8/F
1	T1CWM-1	8/F
1	T1CWK-2	8/F
1	T1CWH-2左	8/F
1	T1CWH-2右	8/F
1	T3CWF-1右	8/F
1	T3CWM-2	8/F
1	T3CWK-2	8/F
1	T3CWK-1	8/F
1	T3CWJ-2	8/F
1	T3CWJ-1	8/F
1	T3CWH-2	8/F
1	T3CWH-1	8/F
1	T3CWB-2左	8/F
1	T3CWB-2右	8/F
1	T3CWD-1右	8/F
1	T3CWG-1右	8/F
1	T5CWM-2	8/F
1	T5CWG-2	8/F
1	T5CWG-1	8/F
1	T5CWE-2	8/F
1	T5CWE-1	8/F
1	T5CWC-1左	8/F
1	T5CWC-1右	8/F
29	合計	

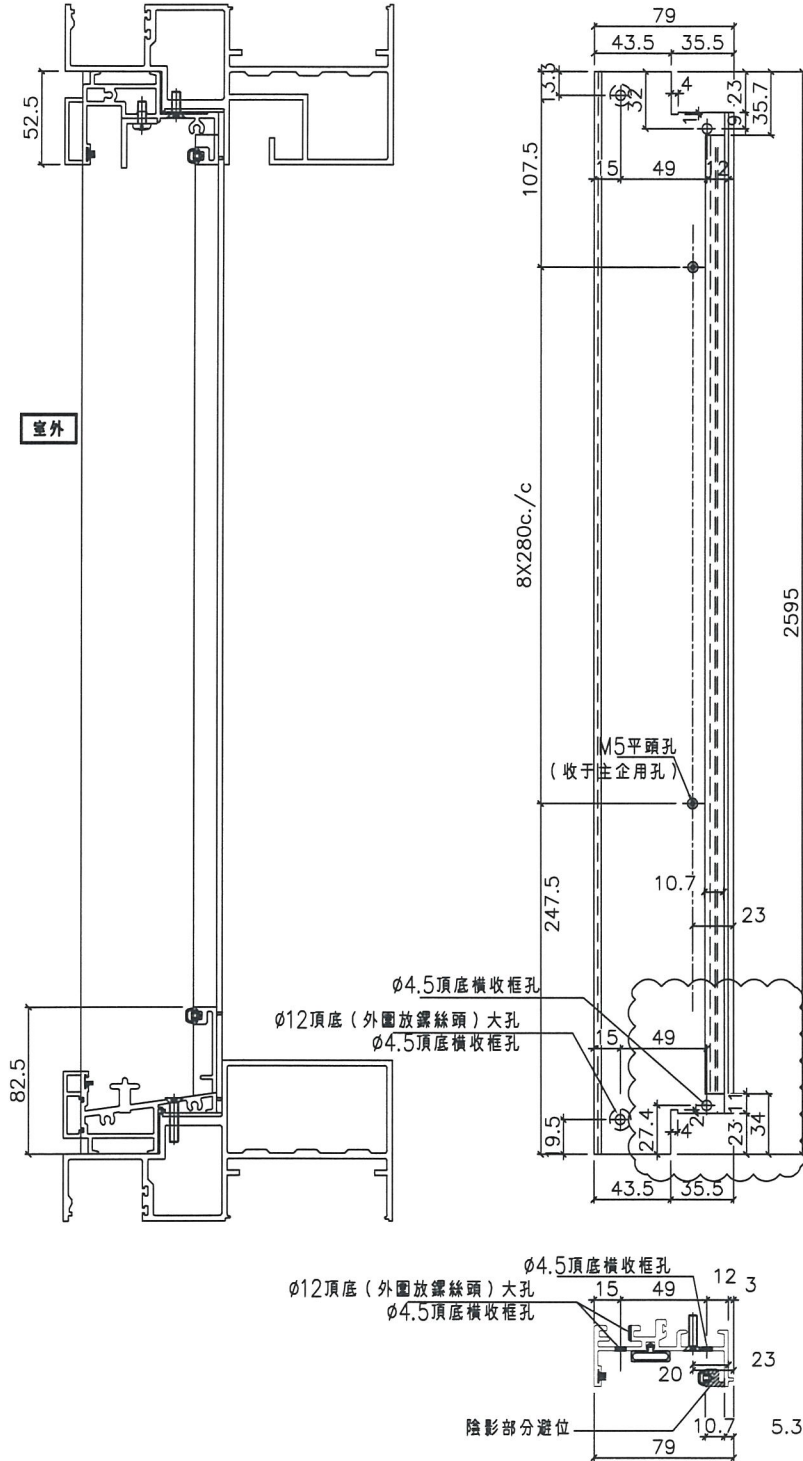


名稱	SD框牆邊企	制圖	利春媚	2019.01.25	修改	A	
材料	X85604	復核	謝永林	2019.01.26	日期	19.02.26	
顏色	EC-DG-S332054	批准			圖號	TD-M01R	



美特鋁質有限公司  
MIDI Aluminium Fabricator Ltd.

工程號 J-837 | 地盤 觀塘裕民坊



數量	窗號	樓層位置
1	T1CW D-1中	8/F
1	T1CW A-3	8/F
1	T1CW A-2	8/F
1	T1CWC-1左	8/F
1	T1CWC-1右	8/F
1	T1CWM-2	8/F
1	T1CWM-1	8/F
1	T1CWK-2	8/F
1	T1CWH-2左	8/F
1	T1CWH-2右	8/F
1	T3CWF-1右	8/F
1	T3CWM-2	8/F
1	T3CWK-2	8/F
1	T3CWK-1	8/F
1	T3CWJ-2	8/F
1	T3CWJ-1	8/F
1	T3CWH-2	8/F
1	T3CWH-1	8/F
1	T3CWB-2左	8/F
1	T3CWB-2右	8/F
1	T3CWD-1右	8/F
1	T3CWG-1右	8/F
1	T5CWM-2	8/F
1	T5CWG-2	8/F
1	T5CWG-1	8/F
1	T5CWE-2	8/F
1	T5CWE-1	8/F
1	T5CWC-1左	8/F
1	T5CWC-1右	8/F
29	: 合計	

名稱	SD梗框企收邊	制圖	利春媚	2019.01.25	修改	A
材料	X85571	復核	謝永林	2019.01.26	日期	19.02.26
顏色	EC-DG-S332054	批准			圖號	TD-M02R



美特鋁質有限公司  
MIDI Aluminium Fabricator Ltd.

工程號 J-837 | 地盤 觀塘裕民坊

數量	窗號	樓層位置
1	T1CW D-1中	8/F
1	T1CW A-3	8/F
1	T1CW A-2	8/F
1	T1CWC-1左	8/F
1	T1CWC-1右	8/F
1	T1CWM-2	8/F
1	T1CWM-1	8/F
1	T1CWK-2	8/F
1	T1CWH-2左	8/F
1	T1CWH-2右	8/F
1	T3CWF-1右	8/F
1	T3CWM-2	8/F
1	T3CWK-2	8/F
1	T3CWK-1	8/F
1	T3CWJ-2	8/F
1	T3CWJ-1	8/F
1	T3CWH-2	8/F
1	T3CWH-1	8/F
1	T3CWB-2左	8/F
1	T3CWB-2右	8/F
1	T3CWD-1右	8/F
1	T3CWG-1右	8/F
1	T5CWM-2	8/F
1	T5CWG-2	8/F
1	T5CWG-1	8/F
1	T5CWE-2	8/F
1	T5CWE-1	8/F
1	T5CWC-1左下	8/F
1	T5CWC-1右下	8/F
29	: 合計	

頂/底部用膠封口

2445

? 長度待定 (做法待定)

結構圖中顯示不夠? (地盤需要復尺寸)

? 長度待定 (做法待定)

250

陰影部分避位

28

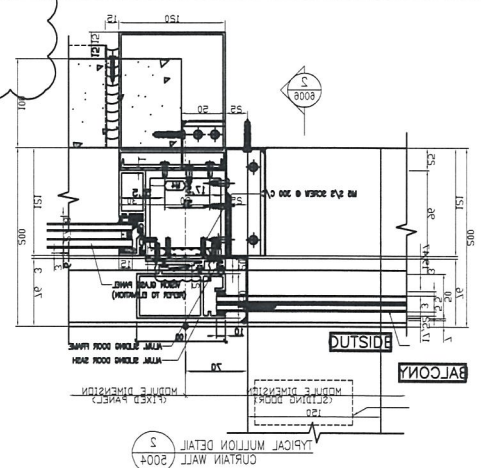
陰影部分避位

104.5

22.5

120

155



SD中柱扣蓋安裝示意圖

名稱	SD中柱扣蓋	制圖	利春媚	2019.01.25	修改	A	
材料	X85586	復核	謝永林	2019.01.26	日期	19.02.26	
顏色	EC-DG-S332054	批准			圖號	TD-M13R	

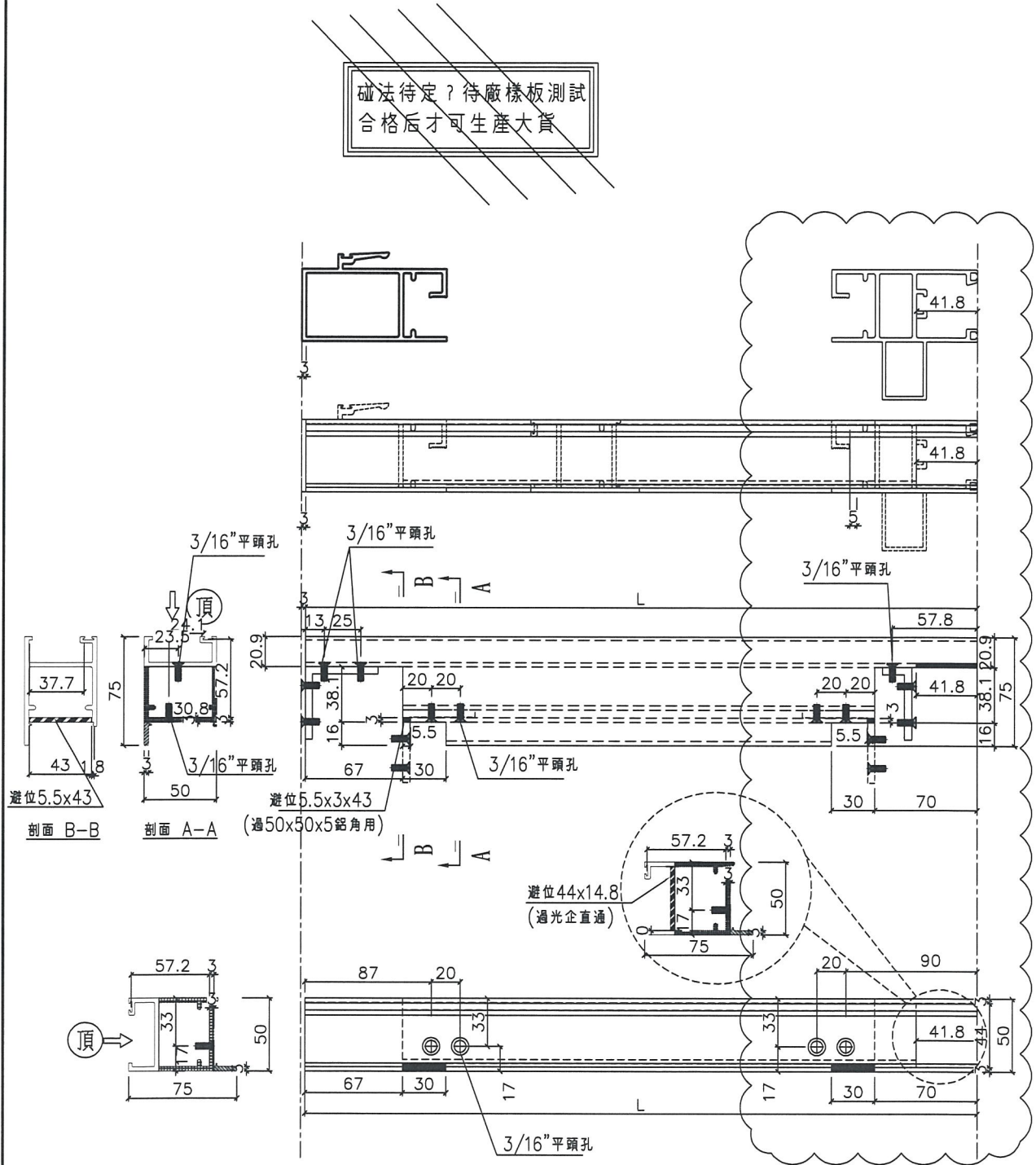






數據表一詳見SD-M03R(1)

碰法待定? 待廠樣板測試  
合格后才可生產大貨



名稱	SD玉頂橫	制圖	利春媚	2019.01.25	修改	A		
材料	X85585	復核	謝永林	2019.01.26	日期	19.02.26		
顏色	EC-DG-S332054	批准			圖號	SD-M03R		



工程號 J-837 地盤 觀塘裕民坊

		數量	L	窗號	樓層位	右SD
		1	1163	T1CW D-1中	8/F	1170
		1	1818	T1CW A-3	8/F	1825
		1	1113	T1CW A-2	8/F	1120
		1	1513	T1CWC-1左	8/F	1520
		1	1213	T1CWC-1右	8/F	1220
		1	1363	T1CWM-2	8/F	1370
		1	1163	T1CWM-1	8/F	1170
		1	1363	T1CWK-2	8/F	1370
		1	1513	T1CWH-2左	8/F	1520
		1	1113	T1CWH-2右	8/F	1120
		1	1513	T3CWF-1右	8/F	1520
		1	1513	T3CWM-2	8/F	1520
		1	1363	T3CWK-2	8/F	1370
		1	1163	T3CWK-1	8/F	1170
		1	1363	T3CWJ-2	8/F	1370
		1	1163	T3CWJ-1	8/F	1170
		1	1163	T3CWH-2	8/F	1170
		1	1363	T3CWH-1	8/F	1370
		1	1513	T3CWB-2左	8/F	1520
		1	1113	T3CWB-2右	8/F	1120
		1	1113	T3CWD-1右	8/F	1120
		1	1363	T3CWG-1右	8/F	1370
		1	1538	T5CWM-2	8/F	1545
		1	1363	T5CWG-2	8/F	1370
		1	1163	T5CWG-1	8/F	1170
		1	1363	T5CWE-2	8/F	1370
		1	1163	T5CWE-1	8/F	1170
		1	1563	T5CWC-1左	8/F	1570
		1	1479	T5CWC-1右	8/F	1486
名稱	SD玉頂橫	制圖	利春媚	2019.01.25	修改	A
材料	X85585	復核	謝永林	2019.01.26	日期	19.02.26
顏色	EC-DG-S332054	批准			圖號	SD-M03R(1)

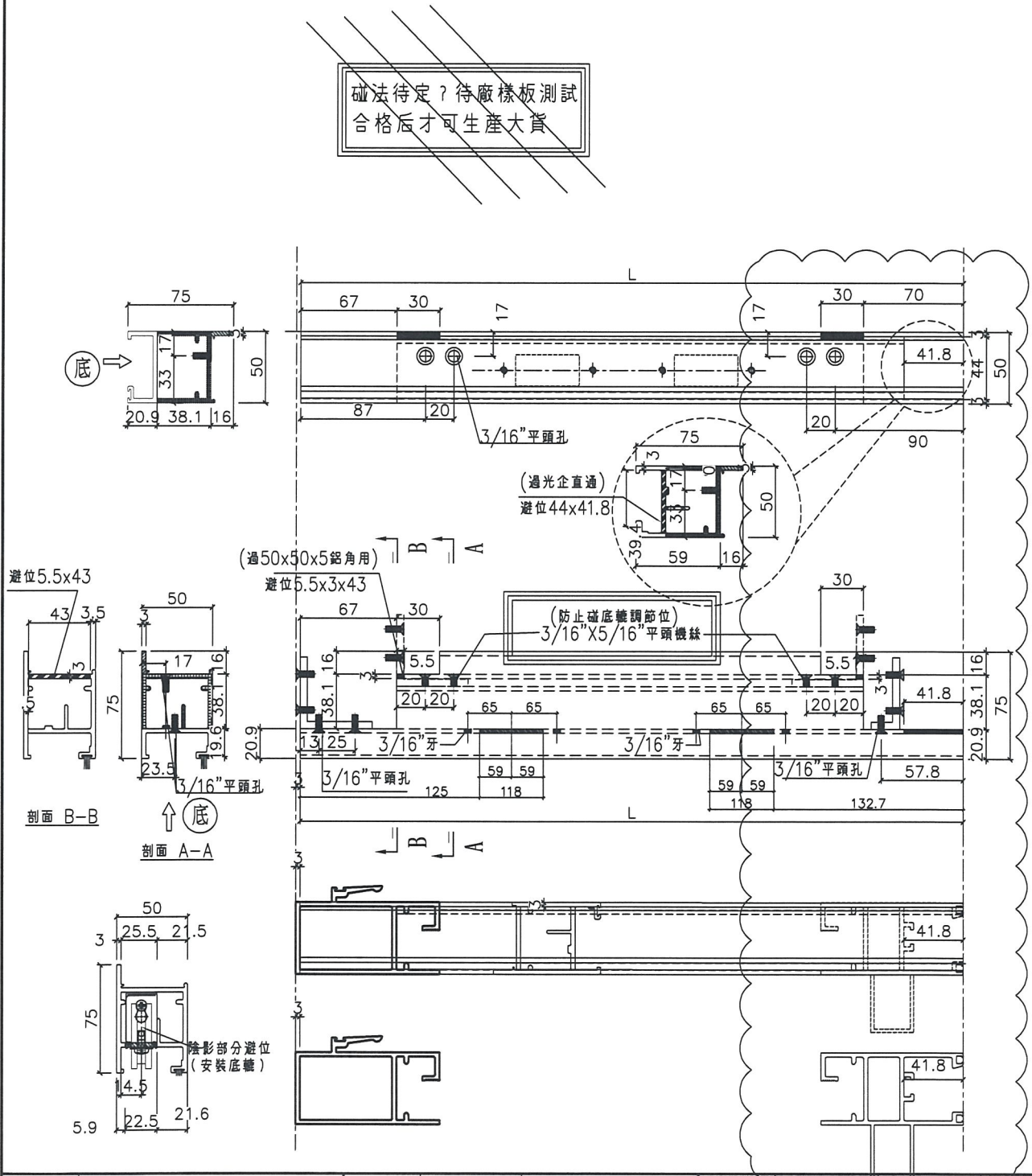


美特鋁質有限公司  
MIDI Aluminium Fabricator Ltd.

工程號 J-837 地盤 觀塘裕民坊

數據表—詳見SD-M04R(1)

碰法待定? 待廠樣板測試  
合格后才可生產大貨



名稱	SD玉底橫	制圖	利春媚	2019.01.25	修改	A
材料	X85583	復核	謝永林	2019.01.26	日期	19.02.26
顏色	EC-DG-S332054	批准			圖號	SD-M04R



工程號 J-837 | 地盤 觀塘裕民坊

數量	L	窗號	樓層位置	右SD
1	1163	T1CW D-1中	8/F	1170
1	1818	T1CW A-3	8/F	1825
1	1113	T1CW A-2	8/F	1120
1	1513	T1CWC-1左	8/F	1520
1	1213	T1CWC-1右	8/F	1220
1	1363	T1CWM-2	8/F	1370
1	1163	T1CWM-1	8/F	1170
1	1363	T1CWK-2	8/F	1370
1	1513	T1CWH-2左	8/F	1520
1	1113	T1CWH-2右	8/F	1120
1	1513	T3CWF-1右	8/F	1520
1	1513	T3CWM-2	8/F	1520
1	1363	T3CWK-2	8/F	1370
1	1163	T3CWK-1	8/F	1170
1	1363	T3CWJ-2	8/F	1370
1	1163	T3CWJ-1	8/F	1170
1	1163	T3CWH-2	8/F	1170
1	1363	T3CWH-1	8/F	1370
1	1513	T3CWB-2左	8/F	1520
1	1113	T3CWB-2右	8/F	1120
1	1113	T3CWD-1右	8/F	1120
1	1363	T3CWG-1右	8/F	1370
1	1538	T5CWM-2	8/F	1545
1	1363	T5CWG-2	8/F	1370
1	1163	T5CWG-1	8/F	1170
1	1363	T5CWE-2	8/F	1370
1	1163	T5CWE-1	8/F	1170
1	1563	T5CWC-1左	8/F	1570
1	1479	T5CWC-1右	8/F	1486

名稱	SD玉底橫	制圖	利春媚	2019.01.25	修改	A		
材料	X85583	復核	謝永林	2019.01.26	日期	19.02.26		
顏色	EC-DG-S332054	批准			圖號	SD-M04R(1)		