



工程指示 / 要求簡箋(E.I.)

工程指示編號：EI / 0204 / 19

修改版次：A

工程編號：J - 837

工程名稱：觀塘裕民坊

工程項目：幕牆 趟門(樣板層用)(T1,3,5)(8/F)

收件人：生統 / 永林

發件人：Eric Liu

日期：21/02/2019

要求提供 / 確認 事項：

- | | | |
|------------------------------------|-------------------------------------|-------------------------------|
| <input type="checkbox"/> 初步鋁料 B.M. | <input type="checkbox"/> 加工拆圖，然後生產 | <input type="checkbox"/> 尺寸表 |
| <input type="checkbox"/> 正式鋁料 B.M. | <input type="checkbox"/> 技術上資料 / 指示 | <input type="checkbox"/> 報價 |
| <input type="checkbox"/> 配件 B.M. | <input type="checkbox"/> 樣辦或貨品說明書 | <input type="checkbox"/> 分判合約 |
| <input type="checkbox"/> 其他：_____ | | |

內容：

請按加工圖生產趟門送地盤安裝(T1,3,5 樣板層用)

A 版: 1) 提供整份加工圖 刪去待定位置

2) 先生產趟門框送地盤，再生產趟門玉

謝謝！

(3) X85577 改用 X85627 , X85576 改用 X85626

請在 2019/ 2 / 28 前完成上列要求。

附： 6 頁圖登，116 頁加工圖

以上項目為：

- 原合約工程包 原合約工程加 / 減賬 新工程報價

原因：-

分發東莞各部門：

- () 生產技術總監 連附件 () 技術部 連附件 永林 () 生產部 連附件 () 機械設計部 連附件
 () 採購部 連附件 () 生產統籌部 連附件 梅
 () 質檢部 連附件 () 會計部 連附件 () 報關組 連附件 () 其他 楊榮輝 連附件

分發其他分判：

- () 王禮秋 連附件

分發香港各部門：

- () 行政部 連附件 () 會計部 連附件 () 統籌部 連附件 () 工程部地盤科文 連附件
 () 採購部 連附件 () QS 部 連附件 () 維修部 連附件 () 其他 _____ 連附件

傳遞編號：

HK 0431 /19

發件人簽署：

項目經理簽署：

圖則登記表
DRAWING REGISTER

圖則編號 Drg. No.		圖則名稱 Drawing Title		接收日期 Receiving Date (適用於客戶圖則)																
工程名稱 Project Title: 觀塘裕民坊(T1,T3,T5-8F樣板層)		趙門拆圖		年																
工程編號 Project No: J-837		分發予 Distributed To		月																
				日																
				年	19															
				月	1															
				日	25															
				修訂編號 Revision No.																
T1CWG-1左	左趙門組裝圖	1	-																	
T1CWF-2	左趙門組裝圖	2	-																	
T1CWE-1	左趙門組裝圖	3	-																	
T1CWD-1左	左趙門組裝圖	4	-																	
T1CWD-1右	左趙門組裝圖	5	-																	
T1CWB-2	左趙門組裝圖	6	-																	
T1CWB-1	左趙門組裝圖	7	-																	
T1CWL-2	左趙門組裝圖	8	-																	
T1CWL-1	左趙門組裝圖	9	-																	
T1CWJ-1	左趙門組裝圖	10	-																	
T3CWE-1左	左趙門組裝圖	11	-																	
T3CWL-2	左趙門組裝圖	12	-																	
T3CWL-1	左趙門組裝圖	13	-																	
T3CWC-1	左趙門組裝圖	14	-																	
T3CWA-1左	左趙門組裝圖	15	-																	
T3CWA-1右	左趙門組裝圖	16	-																	
T3CWD-1左	左趙門組裝圖	17	-																	
T3CWG-1左	左趙門組裝圖	18	-																	
T5CWN-1	左趙門組裝圖	19	-																	
T5CWL-1	左趙門組裝圖	20	-																	
T5CWJK-1	左趙門組裝圖	21	-																	
T5CWH-2	左趙門組裝圖	22	-																	
T5CWH-1	左趙門組裝圖	23	-																	

圖則登記表
DRAWING REGISTER

圖則編號 Drg. No.		圖則名稱 Drawing Title		年	月	日	接收日期 Receiving Date (適用於客戶圖則)									
工程名稱 Project Title: 觀塘裕民坊(T1,T3,T5-8F樣板層)		趟門拆圖														
工程編號 Project No: J-837		分發予 Distributed To														
				19												
				1												
				25												
				修訂編號 Revision No.												
T5CWF-2	左趟門組裝圖	24	-													
T5CWF-1	左趟門組裝圖	25	-													
T5CWD-1	左趟門組裝圖	26	-													
T5CWA-3左	左趟門組裝圖	27	-													
TD-M01	趟門框企	28	-													
TD-M02	趟門框企	29	-													
TD-M03	趟門框頂橫	30	-													
TD-M03(1)	趟門框頂橫 (數據表)	31	-													
TD-M03a	SD框頂橫附加料	32	-													
TD-M03a (1)	SD框頂橫附加料 (數據表)	33	-													
TD-M04	趟門框底橫	34	-													
TD-M04 (1)	趟門框底橫 (數據表)	35	-													
TD-M04a	SD框底橫附加料	36	-													
TD-M04a (1)	SD框底橫附加料 (數據表)	37	-													
TD-M04b	SD框底橫扣蓋	38	-													
TD-M04b (1)	SD框底橫扣蓋 (數據表)	39	-													
TD-M06	SD中柱勾企	40	-													
TD-M07	SD梗企扣料	41	-													
TD-M08	SD梗企扣料	42	-													
TD-M09	SD梗企扣角線	43	-													
TD-M10	SD梗框底	44	-													
TD-M11	SD平台橫料	45	-													
TD-M12	SD平台橫扣蓋	46	-													

圖則登記表
DRAWING REGISTER

圖則登記表 DRAWING REGISTER		接收日期 Receiving Date (適用於客戶圖則)									
工程名稱 Project Title: 觀塘裕民坊(T1,T3,T5-8F樣板層)		年									
趟門拆圖		月									
工程編號 Project No: J-837		日									
分發予 Distributed To											
		年	19								
		月	1								
		日	25								
圖則編號 Drg. No.	圖則名稱 Drawing Title	No.	-	-	-	-	-	-	-	-	-
TD-M13	SD中柱扣蓋	47	-								
TD-M15	SD中企(外門)	48	-								
SD-M01	SD光企料	49	-								
SD-M02	SD勾企料	50	-								
SD-M03	SD玉頂橫	51	-								
SD-M03 (1)	SD玉頂橫(數據表)	52	-								
SD-M04	SD玉底橫	53	-								
SD-M04 (1)	SD玉底橫(數據表)	54	-								
SD-M06	SD玉橫玻璃線	55	-								
SD-AL01	趟門組裝鋁角加工圖	56	-								
SD-AL04	趟門組裝鋁角加工圖	57	-								
Z-A01	Z字碼加工圖	58	-								
SD-JT01	J837-趟門膠條安裝位置圖	59	-								
SD-FY-01	趟門玉拉手連幹放樣圖	60	-								
SD-FY-01 (1)	趟門玉拉手連幹放樣圖(數據表)	61	-								
SD-FY-02	趟門玉拉手連幹放樣圖	62	-								
SD-FY-02 (1)	趟門玉拉手連幹放樣圖(數據表)	63	-								
T1CWD-1中	右趟門組裝圖	64	-								
T1CWA-3	右趟門組裝圖	65	-								
T1CWA-2	右趟門組裝圖	66	-								
T1CWC-1左	右趟門組裝圖	67	-								
T1CWC-1右	右趟門組裝圖	68	-								
T1CWM-2	右趟門組裝圖	69	-								

圖則登記表
DRAWING REGISTER

圖則編號 Drg. No.		圖則名稱 Drawing Title	修訂編號 Revision No.
工程名稱 Project Title: 觀塘裕民坊(T1,T3,T5-8F樣板層)		接收日期 Receiving Date (適用於客戶圖則)	
趙門拆圖		年	
工程編號 Project No: J-837		月	
分發予 Distributed To		日	
		年	19
		月	1
		日	25
T1CWK-2		70	-
T1CWH-2左		71	-
T1CWH-2右		72	-
T3CWF-1右		73	-
T3CWM-2		74	-
T3CWK-2		75	-
T3CWK-1		76	-
T3CWJ-2		77	-
T3CWH-2		78	-
T3CWH-1		79	-
T3CWB-2左		80	-
T3CWB-2右		81	-
T3CWD-1右		82	-
T5CWM-2		83	-
T5CWG-2		84	-
T5CWG-1		85	-
T5CWE-2		86	-
T5CWC-1左		87	-
T5CWC-1右		88	-
TD-M01R		89	-
TD-M02R		90	-
TD-M03R		91	-
TD-M03R (1)		92	-

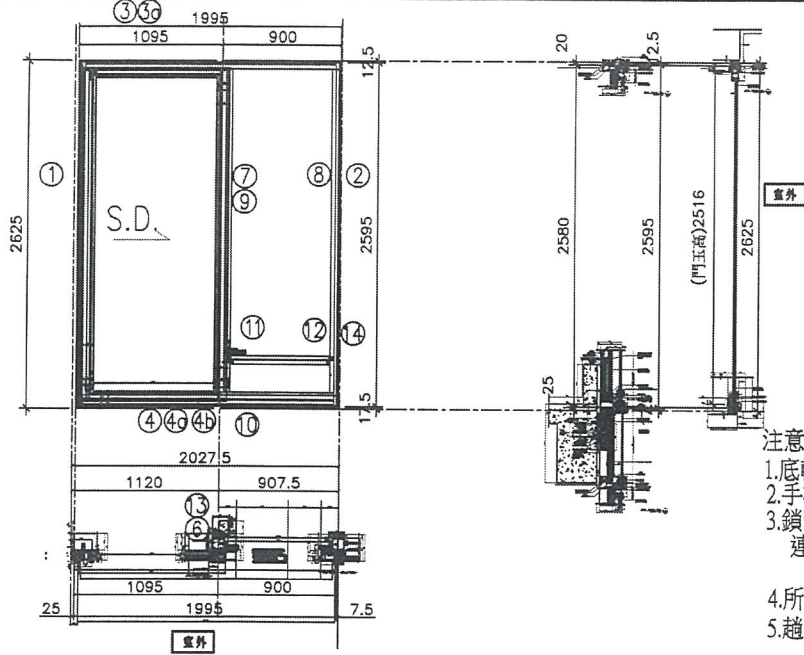
圖則登記表
DRAWING REGISTER

圖則編號 Drg. No.		圖則名稱 Drawing Title	年	接收日期 Receiving Date (適用於客戶圖則)								
工程名稱 Project Title: 觀塘裕民坊(T1,T3,T5-8F樣板層)		趟門拆圖	年									
工程編號 Project No: J-837			月									
分發予 Distributed To			日									
			年	19								
			月	1								
			日	25								
		修訂編號 Revision No.	年									
TD-M03aR	SD框頂橫附加料	93	-									
TD-M03aR (1)	SD框頂橫附加料 (數據表)	94	-									
TD-M04R	趟門框底橫	95	-									
TD-M04R (1)	趟門框底橫 (數據表)	96	-									
TD-M04aR	SD框底橫附加料	97	-									
TD-M04aR (1)	SD框底橫附加料 (數據表)	98	-									
TD-M04bR	SD框底橫扣蓋	99	-									
TD-M04bR (1)	SD框底橫扣蓋 (數據表)	100	-									
TD-M06R	SD中柱勾企	101	-									
TD-M07R	SD梗企扣料	102	-									
TD-M08R	SD梗企扣料	103	-									
TD-M09R	SD梗企扣角線	104	-									
TD-M10R	SD梗框底	105	-									
TD-M11R	SD平台橫料	106	-									
TD-M12R	SD平台橫扣蓋	107	-									
TD-M13R	SD中柱扣蓋	108	-									
TD-M07R(X)	SD梗企扣料	109	-									
SD-M01R	SD光企料	110	-									
SD-M02R	SD勾企料	111	-									
SD-M03R	SD玉頂橫	112	-									
SD-M03R (1)	SD玉頂橫 (數據表)	113	-									
SD-M04R	SD玉底橫	114	-									
SD-M04R (1)	SD玉底橫 (數據表)	115	-									

圖則登記表
DRAWING REGISTER

接收日期 Receiving Date (適用於客戶圖則)																				
工程名稱 Project Title: 觀塘裕民坊(T1,T3,T5-8F樣板層)	年																			
趟門拆圖	月																			
工程編號 Project No: J-837	日																			
分發予 Distributed To																				
		年	19																	
		月	1																	
		日	25																	
圖則編號 Drg. No.	圖則名稱 Drawing Title	修訂編號 Revision No.																		
SD-M06R	SD玉橫玻璃線	116	-																	

 美特鋁質有限公司 MIDI Aluminium Fabricator Ltd.	工程號	J837	拆圖	謝永林	2019.01.25
	地盤	觀塘裕民坊	復核	謝永林	2019.01.26
名稱	趟門拆圖	顏色	EC-DG-S332054 (3塗)	批准	



- 注意:
- 1.底輪用正源SRL2117E-2支/活動玉;
 - 2.手柄用東城2026-001A (180度);
 - 3.鎖緊器用:東城MG-002,2支/活動門玉
連接件用:東城MG-003,1支/活動門玉
鎖扣用:東城MG-004,2支/活動門玉
 - 4.所有去水孔需抹油
 - 5.趟門玉玻璃線橫碰企;

序號	料號	名稱	出苟	長度 (mm)	支	加工說明
1	X85604	SD框牆邊企	避位	2625.0	1	TD-M01
2	X85571	SD梗框企收邊	避位	2595.0	1	TD-M02
3	X85581	SD框頂橫	避位	1947.5	1	TD-M03
3a	X85624	SD框頂橫附加料	避位	1019.5	1	TD-M03a
4	X85584	SD框底橫	避位	1947.5	1	TD-M04
4a	X85623	SD框底橫附加料	避位	1019.5	1	TD-M04a
4b	X85622	SD框底橫扣蓋	避位	1907.5	1	TD-M04b
5						
6	X85652	SD中柱勾企	避位	2460.0	1	TD-M06
7	X85577	SD梗企扣料	直口	2490.0	1	TD-M07
8	X85577	SD梗企扣料	直口	2490	1	TD-M08
9	X85576	SD梗企扣角線	直口	2436.0	2	直接開料
10	X85574	SD梗框底	直口	817.5	1	TD-M10
11	X85572	SD平台橫料	直口	757.5	1	TD-M11
12	X85578	SD平台橫扣蓋	直口	757.5	1	TD-M12
13	X85586	SD中柱扣蓋	避位	2550.0	1	TD-M13
14	X85558	玻璃扣蓋 (企)	直口	2571.0	1	直接開料

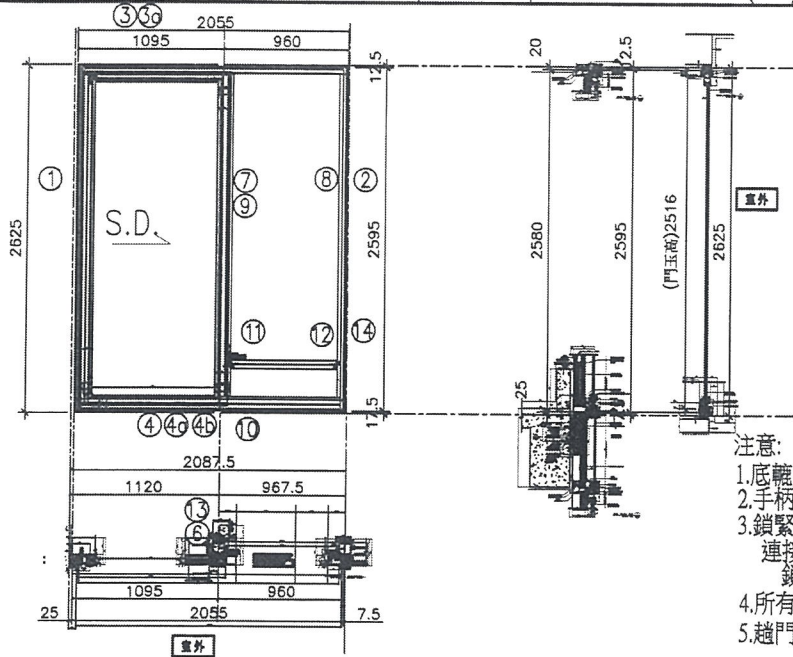
趟門玉用料表

1	X85608	SD光企	避位	2516.0	1	SD-M01
2	X85582	SD勾企料	避位	2516.0	1	SD-M02
3	X85585	SD三頂橫	避位	1105.3	1	SD-M03
4	X85583	SD三底橫	避位	1105.3	1	SD-M04
5	X85621	SD玉橫玻璃線/頂	直口	916.0	1	直接開料
6	X85621	SD玉橫玻璃線/底	避位	916.0	1	SD-M06

加工細則				
頂留				mm
底留				mm
企料底部開避位				mm
底橫料防水巴鋸去				mm
安裝扣碼				
安裝扣碼				
多點鎖芯型號:				
手柄型號:				
限位撐型號:				
T窗最大的開度:				
窗玉搭位數:				
門玉款	寬度(mm)	高度(mm)	雙幅	撐長
SD.L	1116.0	2516	1	
大圖版次	本圖版		日期	
窗号	寬度 (W)	高度 (H)	數量	樓層
TICW G-1左	1995.0	2625.0	1	8F
圖號	TICW G-1左			

X85627
X85626

 美特鋁質有限公司 MIDI Aluminium Fabricator Ltd.	工程號	J837	拆圖	謝永林	2019.01.25
	地盤	觀塘裕民坊	復核	謝永林	2019.01.26
名稱	趟門拆圖	顏色	EC-DG-S332054 (3塗)	批准	



- 注意:
- 1.底軌用正源SRL2117E-2支/活動玉;
 - 2.手柄用東城2026-001A (180度);
 - 3.鎖緊器用:東城MG-002,2支/活動門玉
連接件用:東城MG-003,1支/活動門玉
鎖扣用:東城MG-004,2支/活動門玉
 - 4.所有去水孔需抹油
 - 5.趟門玉玻璃線橫碰企;

序號	料號	名稱	出苟	長度 (mm)	支	加工說明
1	X85604	SD框牆邊企	避位	2625.0	1	TD-M01
2	X85571	SD梗框企收邊	避位	2595.0	1	TD-M02
3	X85581	SD框頂橫	避位	2007.5	1	TD-M03
3a	X85624	SD框頂橫附加料	避位	1019.5	1	TD-M03a
4	X85584	SD框底橫	避位	2007.5	1	TD-M04
4a	X85623	SD框底橫附加料	避位	1019.5	1	TD-M04a
4b	X85622	SD框底橫扣蓋	避位	1967.5	1	TD-M04b
5						
6	X85652	SD中柱勾企	避位	2460.0	1	TD-M06
7	X85577	SD梗企扣料	直口	2490.0	1	TD-M07
8	X85577	SD梗企扣料	直口	2490	1	TD-M08
9	X85576	SD梗企扣角線	直口	2436.0	2	直接開料
10	X85574	SD梗框底	直口	877.5	1	TD-M10
11	X85572	SD平台橫料	直口	817.5	1	TD-M11
12	X85578	SD平台橫扣蓋	直口	817.5	1	TD-M12
13	X85586	SD中柱扣蓋	避位	2550.0	1	TD-M13
14	X85558	玻璃扣蓋 (企)	直口	2571.0	1	直接開料

加工細則			
頂留			mm
底留			mm
企料底部開避位			mm
底橫料防水巴鋸去			mm
安裝扣碼			
安裝扣碼			
多點鎖芯型號:			
手柄型號:			
限位撐型號:			
T窗最大的開度:			
窗玉搭位數:			

門玉款	寬度(mm)	高度(mm)	雙幅	撐長
SD.L	1116.0	2516	1	

趟門玉用料表

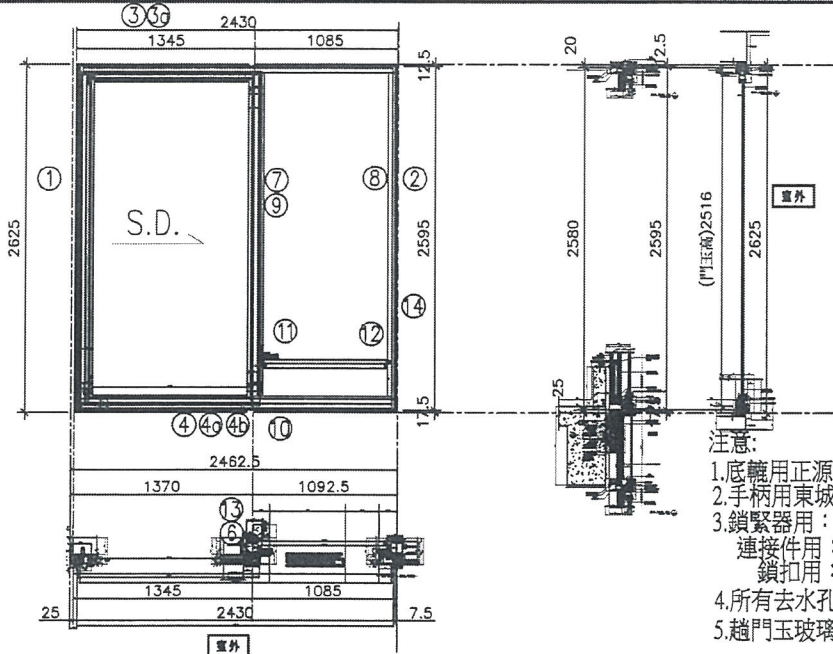
1	X85608	SD光企	避位	2516.0	1	SD-M01
2	X85582	SD勾企料	避位	2516.0	1	SD-M02
3	X85585	SD玉頂橫	避位	1105.3	1	SD-M03
4	X85583	SD玉底橫	避位	1105.3	1	SD-M04
5	X85621	SD玉橫玻璃線/頂	直口	916.0	1	直接開料
6	X85621	SD玉橫玻璃線/底	避位	916.0	1	SD-M06

大圖版次	本圖版	日期		
窗号	寬度 (W)	高度 (H)	數量	樓層
T1CW E-1	2055.0	2625.0	1	8F
圖號	T1CW E-1			

X85627
X85626



工程號	J837	拆圖	謝永林	2019.01.25
地盤	觀塘裕民坊	復核	謝永林	2019.01.26
名稱	趟門拆圖	顏色	EC-DG-S332054 (3塗)	批准



- 注意:
1. 底輪用正源SRL2117E-2支/活動玉;
 2. 手柄用東城2026-001A (180度);
 3. 鎖緊器用: 東城MG-002, 2支/活動門玉
連接件用: 東城MG-003, 1支/活動門玉
鎖扣用: 東城MG-004, 2支/活動門玉
 4. 所有去水孔需抹油
 5. 趟門玉玻璃線橫碰企;

序號	料號	名稱	出苟	長度 (mm)	支	加工說明
1	X85604	SD樞牆邊企	避位	2625.0	1	TD-M01
2	X85571	SD樞框企收邊	避位	2595.0	1	TD-M02
3	X85581	SD樞頂橫	避位	2382.5	1	TD-M03
3a	X85624	SD樞頂橫附加料	避位	1269.5	1	TD-M03a
4	X85584	SD樞底橫	避位	2382.5	1	TD-M04
4a	X85623	SD樞底橫附加料	避位	1269.5	1	TD-M04a
4b	X85622	SD樞底橫扣蓋	避位	2342.5	1	TD-M04b
5						
6	X85652	SD中柱勾企	避位	2460.0	1	TD-M06
7	X85577	SD樞企扣料	直口	2490.0	1	TD-M07
8	X85577	SD樞企扣料	直口	2490	1	TD-M08
9	X85576	SD樞企扣角線	直口	2436.0	2	直接開料
10	X85574	SD樞框底	直口	1002.5	1	TD-M10
11	X85572	SD平台橫料	直口	942.5	1	TD-M11
12	X85578	SD平台橫扣蓋	直口	942.5	1	TD-M12
13	X85586	SD中柱扣蓋	避位	2550.0	1	TD-M13
14	X85558	玻璃扣蓋 (企)	直口	2571.0	1	直接開料

X85627
X85626

加工細則				
頂留				mm
底留				mm
企料底部開避位				mm
底橫料防水巴鋸去				mm
安裝扣碼				
安裝扣碼				
多點鎖芯型號:				
手柄型號:				
限位撐型號:				
T窗最大的開度:				
窗玉搭位數:				

門玉款	寬度(mm)	高度(mm)	隻/幅	撐長
SD.L	1366.0	2516	1	

趟門玉用料表

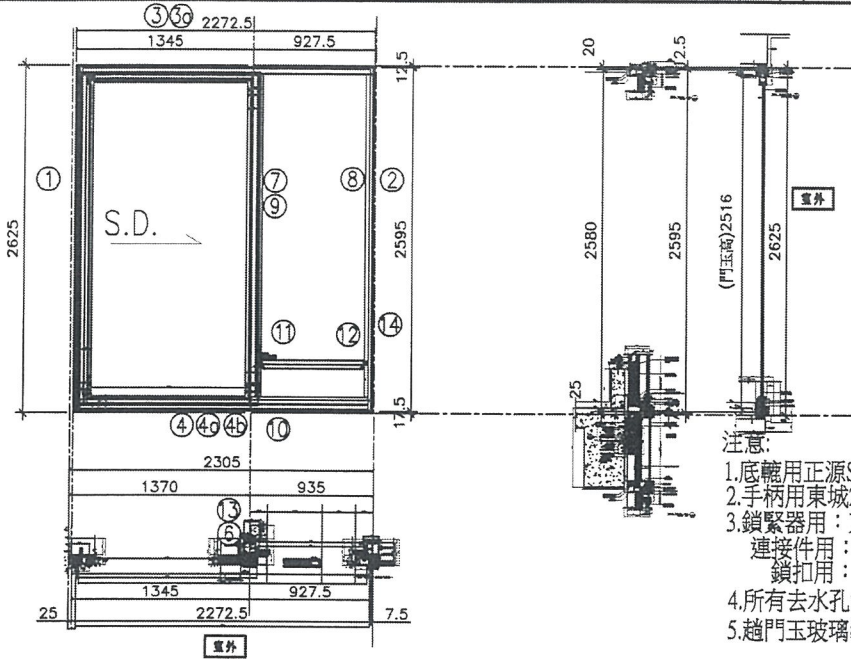
1	X85608	SD光企	避位	2516.0	1	SD-M01
2	X85582	SD勾企料	避位	2516.0	1	SD-M02
3	X85585	SD玉頂橫	避位	1355.3	1	SD-M03
4	X85583	SD玉底橫	避位	1355.3	1	SD-M04
5	X85621	SD玉橫玻璃線/頂	直口	1166.0	1	直接開料
6	X85621	SD玉橫玻璃線/底	避位	1166.0	1	SD-M06

大圖版次		本圖版		
		日期		
窗号	寬度 (W)	高度 (H)	數量	樓層
TICWD-1左	2430.0	2625.0	1	8F
圖號	TICWD-1左			



美特鋁質有限公司
MIDI Aluminium Fabricator Ltd.

工程號	J837	拆圖	謝永林	2019.01.25
地盤	觀塘裕民坊	復核	謝永林	2019.01.26
名稱	趟門拆圖	顏色	EC-DG-S332054 (3塗)	批准



- 注意:
- 1.底轆用正源SRL2117E-2支/活動玉;
 - 2.手柄用東城2026-001A (180度);
 - 3.鎖緊器用:東城MG-002,2支/活動門玉
連接件用:東城MG-003,1支/活動門玉
鎖扣用:東城MG-004,2支/活動門玉
 - 4.所有去水孔需抹油
 - 5.趟門玉玻璃線橫碰企;

序號	料號	名稱	出荷	長度 (mm)	支	加工說明
1	X85604	SD框邊企	避位	2625.0	1	TD-M01
2	X85571	SD梗框企收邊	避位	2595.0	1	TD-M02
3	X85581	SD框頂橫	避位	2225.0	1	TD-M03
3a	X85624	SD框頂橫附加料	避位	1269.5	1	TD-M03a
4	X85584	SD框底橫	避位	2225.0	1	TD-M04
4a	X85623	SD框底橫附加料	避位	1269.5	1	TD-M04a
4b	X85622	SD框底橫扣蓋	避位	2185.0	1	TD-M04b
5						
6	X85652	SD中柱勾企	避位	2460.0	1	TD-M06
7	X85577	SD梗企扣料	直口	2490.0	1	TD-M07
8	X85577	SD梗企扣料	直口	2490	1	TD-M08
9	X85576	SD梗企扣角線	直口	2436.0	2	直接開料
10	X85574	SD梗框底	直口	845.0	1	TD-M10
11	X85572	SD平台橫料	直口	785.0	1	TD-M11
12	X85578	SD平台橫扣蓋	直口	785.0	1	TD-M12
13	X85586	SD中柱扣蓋	避位	2550.0	1	TD-M13
14	X85558	玻璃扣蓋 (企)	直口	2571.0	1	直接開料

加工細則			
頂留			mm
底留			mm
企料底部開避位			mm
底橫料防水巴鋸去			mm
安裝扣碼			
安裝扣碼			
多點鎖芯型號:			
手柄型號:			
限位撐型號:			
T窗最大的開度:			
窗玉搭位數:			


門玉款	寬度(mm)	高度(mm)	隻/幅	撐長
SD.L	1366.0	2516	1	

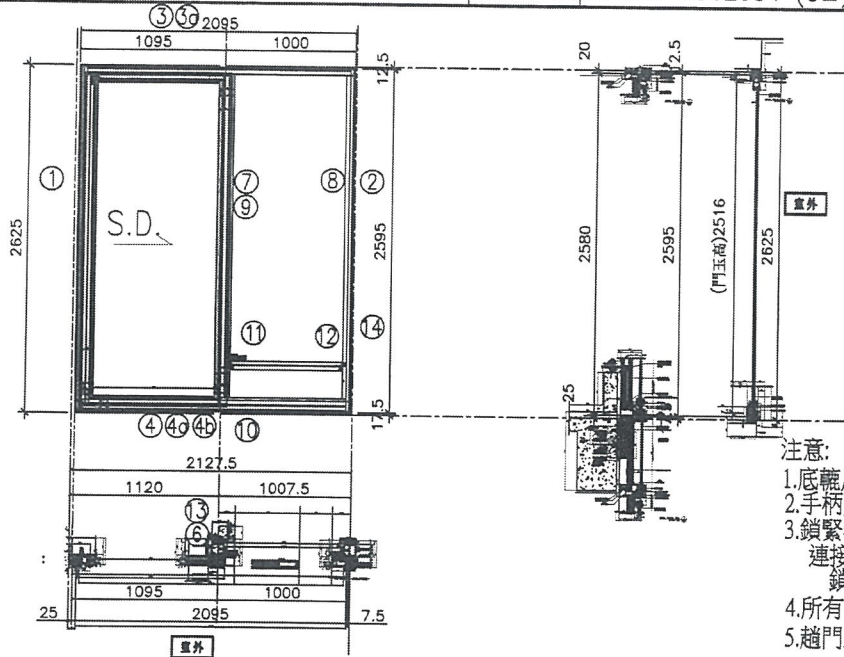
趟門玉用料表

1	X85608	SD光企	避位	2516.0	1	SD-M01
2	X85582	SD勾企料	避位	2516.0	1	SD-M02
3	X85585	SD玉頂橫	避位	1355.3	1	SD-M03
4	X85583	SD玉底橫	避位	1355.3	1	SD-M04
5	X85621	SD玉橫玻璃線/頂	直口	1166.0	1	直接開料
6	X85621	SD玉橫玻璃線/底	避位	1166.0	1	SD-M06

大圖版次	本圖版	日期	窗号	寬度 (W)	高度 (H)	數量	樓層
			T1CW D-1右	2272.5	2625.0	1	8F
圖號	T1CW D-1右						

X85627
X85626

 美特鋁質有限公司 MIDI Aluminium Fabricator Ltd.	工程號	J837	拆圖	謝永林	2019.01.25
	地盤	觀塘裕民坊	復核	謝永林	2019.01.26
名稱	趟門拆圖	顏色	EC-DG-S332054 (3塗)	批准	



- 注意:
- 1.底轆用正源SRL2117E-2支/活動玉;
 - 2.手柄用東城2026-001A (180度);
 - 3.鎖緊器用:東城MG-002,2支/活動門玉
 連接件用:東城MG-003,1支/活動門玉
 鎖扣用:東城MG-004,2支/活動門玉
 - 4.所有去水孔需抹油
 - 5.趟門玉玻璃線橫碰企;

序號	料號	名稱	出苟	長度 (mm)	支	加工說明
1	X85604	SD框牆邊企	避位	2625.0	1	TD-M01
2	X85571	SD梗框企收邊	避位	2595.0	1	TD-M02
3	X85581	SD框頂橫	避位	2047.5	1	TD-M03
3a	X85624	SD框頂橫附加料	避位	1019.5	1	TD-M03a
4	X85584	SD框底橫	避位	2047.5	1	TD-M04
4a	X85623	SD框底橫附加料	避位	1019.5	1	TD-M04a
4b	X85622	SD框底橫扣蓋	避位	2007.5	1	TD-M04b
5						
6	X85652	SD中柱勾企	避位	2460.0	1	TD-M06
7	X85577	SD梗企扣料	直口	2490.0	1	TD-M07
8	X85577	SD梗企扣料	直口	2490	1	TD-M08
9	X85576	SD梗企扣角線	直口	2436.0	2	直接開料
10	X85574	SD梗框底	直口	917.5	1	TD-M10
11	X85572	SD平台橫料	直口	857.5	1	TD-M11
12	X85578	SD平台橫扣蓋	直口	857.5	1	TD-M12
13	X85586	SD中柱扣蓋	避位	2550.0	1	TD-M13
14	X85558	玻璃扣蓋 (企)	直口	2571.0	1	直接開料

加工細則			
頂留			mm
底留			mm
企料底部開避位			mm
底橫料防水巴鋸去			mm
安裝扣碼			
安裝扣碼			
多點鎖芯型號:			
手柄型號:			
限位撐型號:			
T窗最大的開度:			
窗玉搭位數:			

門玉款	寬度(mm)	高度(mm)	雙幅	撐長
SD.L	1116.0	2516	1	

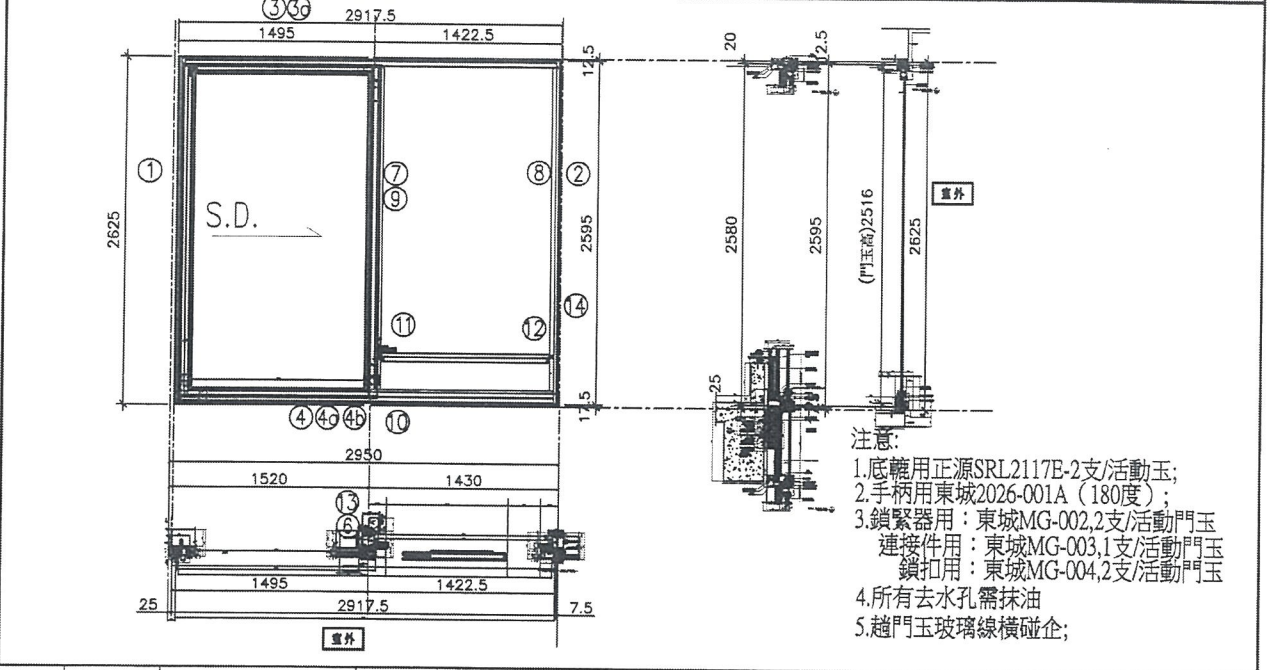
趟門玉用料表

1	X85608	SD光企	避位	2516.0	1	SD-M01
2	X85582	SD勾企料	避位	2516.0	1	SD-M02
3	X85585	SD玉頂橫	避位	1105.3	1	SD-M03
4	X85583	SD玉底橫	避位	1105.3	1	SD-M04
5	X85621	SD玉橫玻璃線/頂	直口	916.0	1	直接開料
6	X85621	SD玉橫玻璃線/底	避位	916.0	1	SD-M06

大圖版次	本圖版	日期	窗号	寬度 (W)	高度 (H)	數量	樓層
			T1CW B-2	2095.0	2625.0	1	8F
圖號	T1CW B-2						

X85627
X85626

 美特鋁質有限公司 MIDI Aluminium Fabricator Ltd.	工程號	J837	拆圖	謝永林	2019.01.25
	地盤	觀塘裕民坊	復核	謝永林	2019.01.26
名稱	趟門拆圖	顏色	EC-DG-S332054 (3塗)	批准	



序號	料號	名稱	出苟	長度 (mm)	支	加工說明
1	X85604	SD框牆邊企	避位	2625.0	1	TD-M01
2	X85571	SD梗框企收邊	避位	2595.0	1	TD-M02
3	X85581	SD框頂橫	避位	2870.0	1	TD-M03
3a	X85624	SD框頂橫附加料	避位	1419.5	1	TD-M03a
4	X85584	SD框底橫	避位	2870.0	1	TD-M04
4a	X85623	SD框底橫附加料	避位	1419.5	1	TD-M04a
4b	X85622	SD框底橫扣蓋	避位	2830.0	1	TD-M04b
5						
6	X85652	SD中柱勾企	避位	2460.0	1	TD-M06
7	X85577	SD梗企扣料	直口	2490.0	1	TD-M07
8	X85577	SD梗企扣料	直口	2490	1	TD-M08
9	X85576	SD梗企扣角線	直口	2436.0	2	直接開料
10	X85574	SD梗框底	直口	1340.0	1	TD-M10
11	X85572	SD平台橫料	直口	1280.0	1	TD-M11
12	X85578	SD平台橫扣蓋	直口	1280.0	1	TD-M12
13	X85586	SD中柱扣蓋	避位	2550.0	1	TD-M13
14	X85558	玻璃扣蓋 (企)	直口	2571.0	1	直接開料

加工細則				
頂望				mm
底留				mm
企料底部開避位				mm
底橫料防水已鋸去				mm
安裝扣碼				
安裝扣碼				
多點鎖芯型號:				
手柄型號:				
限位撐型號:				
T窗最大的開度:				
窗玉搭位數:				
門玉款	寬度(mm)	高度(mm)	隻/幅	撐長
SD.L	1516.0	2516	1	

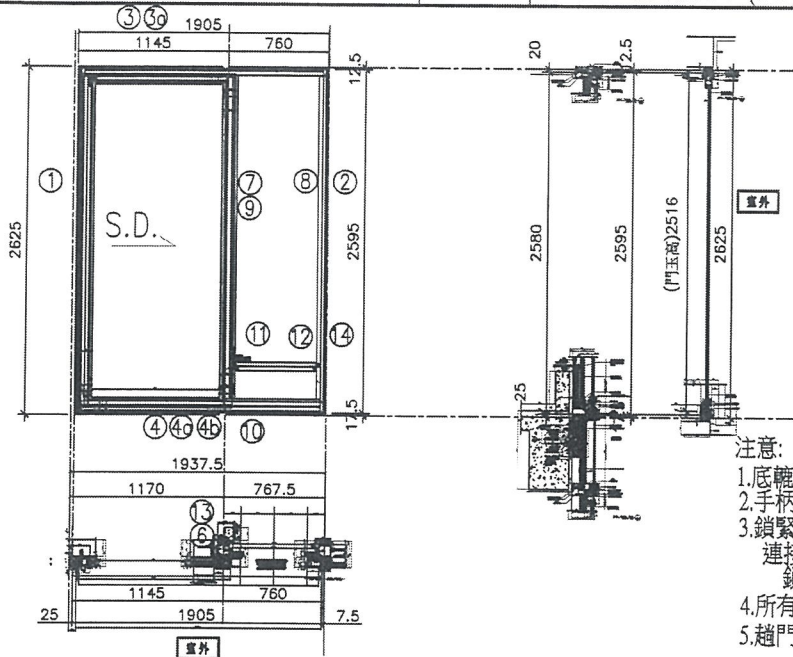
X85627
 X85626

趟門玉用料表

1	X85608	SD光企	避位	2516.0	1	SD-M01
2	X85582	SD勾企料	避位	2516.0	1	SD-M02
3	X85585	SD玉頂橫	避位	1505.3	1	SD-M03
4	X85583	SD玉底橫	避位	1505.3	1	SD-M04
5	X85621	SD玉橫玻璃線/頂	直口	1316.0	1	直接開料
6	X85621	SD玉橫玻璃線/底	避位	1316.0	1	SD-M06

大圖版次	本圖版	日期	窗号	寬度 (W)	高度 (H)	數量	樓層
			TICW B-1	2917.5	2625.0	1	8F
圖號	TICW B-1						

 美特鋁質有限公司 MIDI Aluminium Fabricator Ltd.	工程號	J837	拆圖	謝永林	2019.01.25
	地盤	觀塘裕民坊	復核	謝永林	2019.01.26
名稱	趟門拆圖	顏色	EC-DG-S332054 (3塗)	批准	



- 注意:
- 1.底轆用正源SRL2117E-2支/活動玉;
 - 2.手柄用東城2026-001A (180度);
 - 3.鎖緊器用:東城MG-002,2支/活動門玉
連接件用:東城MG-003,1支/活動門玉
鎖扣用:東城MG-004,2支/活動門玉
 - 4.所有去水孔需抹油
 - 5.趟門玉玻璃線橫碰企;

序號	料號	名稱	出荷	長度 (mm)	支	加工說明
1	X85604	SD框牆邊企	避位	2625.0	1	TD-M01
2	X85571	SD框樑企收邊	避位	2595.0	1	TD-M02
3	X85581	SD框頂橫	避位	1857.5	1	TD-M03
3a	X85624	SD框頂橫附加料	避位	1069.5	1	TD-M03a
4	X85584	SD框底橫	避位	1857.5	1	TD-M04
4a	X85623	SD框底橫附加料	避位	1069.5	1	TD-M04a
4b	X85622	SD框底橫扣蓋	避位	1817.5	1	TD-M04b
5						
6	X85652	SD中柱勾企	避位	2460.0	1	TD-M06
7	X85577	SD樑企扣料	直口	2490.0	1	TD-M07
8	X85577	SD樑企扣料	直口	2490	1	TD-M08
9	X85576	SD樑企扣角線	直口	2436.0	2	直接開料
10	X85574	SD樑樑底	直口	677.5	1	TD-M10
11	X85572	SD平台橫料	直口	617.5	1	TD-M11
12	X85578	SD平台橫扣蓋	直口	617.5	1	TD-M12
13	X85586	SD中柱扣蓋	避位	2550.0	1	TD-M13
14	X85558	玻璃扣蓋 (企)	直口	2571.0	1	直接開料

加工細則		
頂留		mm
底留		mm
企料底部開避位		mm
底橫料防水巴鋸去		mm
安裝扣碼		
安裝扣碼		
多點鎖芯型號:		
手柄型號:		
限位撐型號:		
T窗最大的開度:		
窗玉搭位數:		

門玉款	寬度(mm)	高度(mm)	雙幅	撐長
SD.L	1166.0	2516	1	

大圖版次	本圖版
	日期

窗号	寬度 (W)	高度 (H)	數量	樓層
T1CW L-2	1905.0	2625.0	1	8F

圖號	T1CW L-2
----	----------

趟門玉用料表

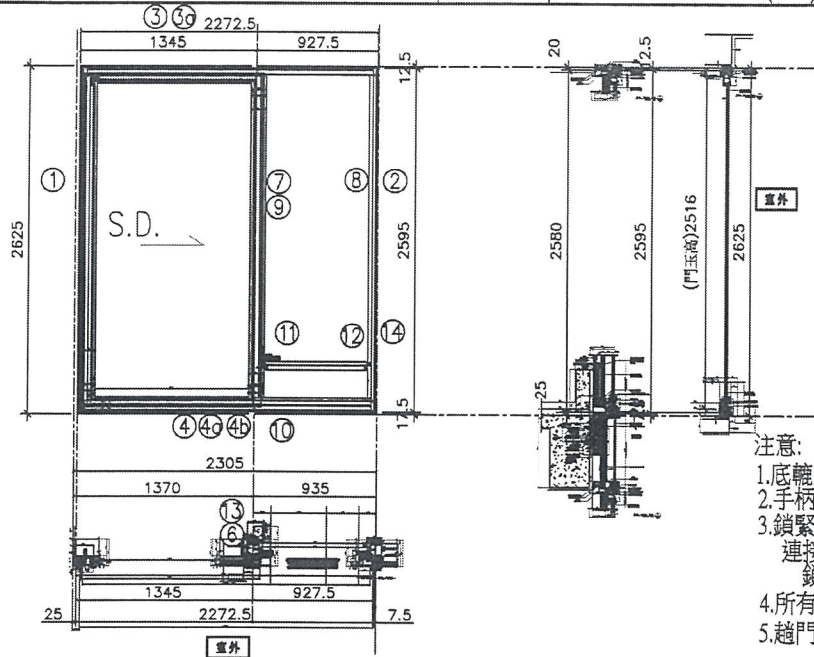
序號	料號	名稱	出荷	長度 (mm)	支	加工說明
1	X85608	SD光企	避位	2516.0	1	SD-M01
2	X85582	SD勾企料	避位	2516.0	1	SD-M02
3	X85585	SD玉頂橫	避位	1155.3	1	SD-M03
4	X85583	SD玉底橫	避位	1155.3	1	SD-M04
5	X85621	SD玉橫玻璃線/頂	直口	966.0	1	直接開料
6	X85621	SD玉橫玻璃線/底	避位	966.0	1	SD-M06

X85627
X85626



美特鋁質有限公司
MIDI Aluminium Fabricator Ltd.

工程號	J837	拆圖	謝永林	2019.01.25
地盤	觀塘裕民坊	復核	謝永林	2019.01.26
名稱	趟門拆圖	顏色	EC-DG-S332054 (3塗)	批准



- 注意:
- 1.底輪用正源SRL2117E-2支/活動玉;
 - 2.手柄用東城2026-001A (180度);
 - 3.鎖緊器用:東城MG-002,2支/活動門玉
連接件用:東城MG-003,1支/活動門玉
鎖扣用:東城MG-004,2支/活動門玉
 - 4.所有去水孔需抹油
 - 5.趟門玉玻璃線橫碰企;

序號	料號	名稱	出荷	長度 (mm)	支	加工說明
1	X85604	SD框牆邊企	避位	2625.0	1	TD-M01
2	X85571	SD框框企收邊	避位	2595.0	1	TD-M02
3	X85581	SD框頂橫	避位	2225.0	1	TD-M03
3a	X85624	SD框頂橫附加料	避位	1269.5	1	TD-M03a
4	X85584	SD框底橫	避位	2225.0	1	TD-M04
4a	X85623	SD框底橫附加料	避位	1269.5	1	TD-M04a
4b	X85622	SD框底橫扣蓋	避位	2185.0	1	TD-M04b
5						
6	X85652	SD中柱勾企	避位	2460.0	1	TD-M06
7	X85577	SD框企扣料	直口	2490.0	1	TD-M07
8	X85577	SD框企扣料	直口	2490	1	TD-M08
9	X85576	SD框企扣角線	直口	2436.0	2	直接開料
10	X85574	SD框框底	直口	845.0	1	TD-M10
11	X85572	SD平台橫料	直口	785.0	1	TD-M11
12	X85578	SD平台橫扣蓋	直口	785.0	1	TD-M12
13	X85586	SD中柱扣蓋	避位	2550.0	1	TD-M13
14	X85558	玻璃扣蓋 (企)	直口	2571.0	1	直接開料

加工細則			
頂留			mm
底留			mm
企料底部開避位			mm
底橫料防水巴鋸去			mm
安裝扣碼			
安裝扣碼			
多點鎖芯型號:			
手柄型號:			
限位撐型號:			
T窗最大的開度:			
窗玉搭位數:			


門玉款	寬度(mm)	高度(mm)	隻/幅	撐長
SD.L	1366.0	2516	1	

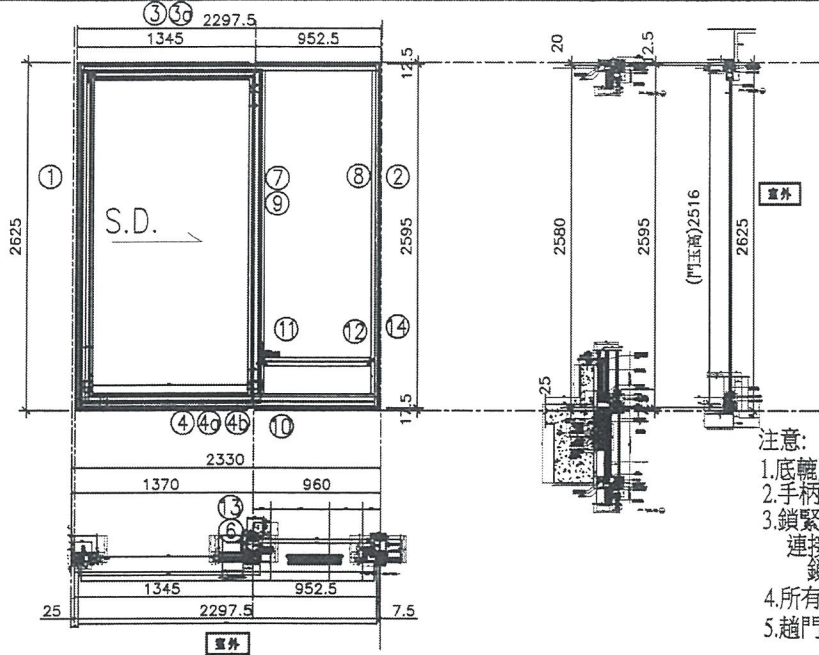
趟門玉用料表

1	X85608	SD光企	避位	2516.0	1	SD-M01
2	X85582	SD勾企料	避位	2516.0	1	SD-M02
3	X85585	SD玉頂橫	避位	1355.3	1	SD-M03
4	X85583	SD玉底橫	避位	1355.3	1	SD-M04
5	X85621	SD玉橫玻璃線/頂	直口	1166.0	1	直接開料
6	X85621	SD玉橫玻璃線/底	避位	1166.0	1	SD-M06

大圖版次	本圖版	日期		
窗号	寬度 (W)	高度 (H)	數量	樓層
TICWL-1	2272.5	2625.0	1	8F
圖號	TICW L-1			

X85627
X85626

 美特鋁質有限公司 MIDI Aluminium Fabricator Ltd.	工程號	J837	拆圖	謝永林	2019.01.25
	地盤	觀塘裕民坊	復核	謝永林	2019.01.26
名稱	趟門拆圖	顏色	EC-DG-S332054 (3塗)	批准	



- 注意:
- 1.底軌用正源SRL2117E-2支/活動玉;
 - 2.手柄用東城2026-001A (180度);
 - 3.鎖緊器用:東城MG-002,2支/活動門玉
 連接件用:東城MG-003,1支/活動門玉
 鎖扣用:東城MG-004,2支/活動門玉
 - 4.所有去水孔需抹油
 - 5.趟門玉玻璃線橫碰企;

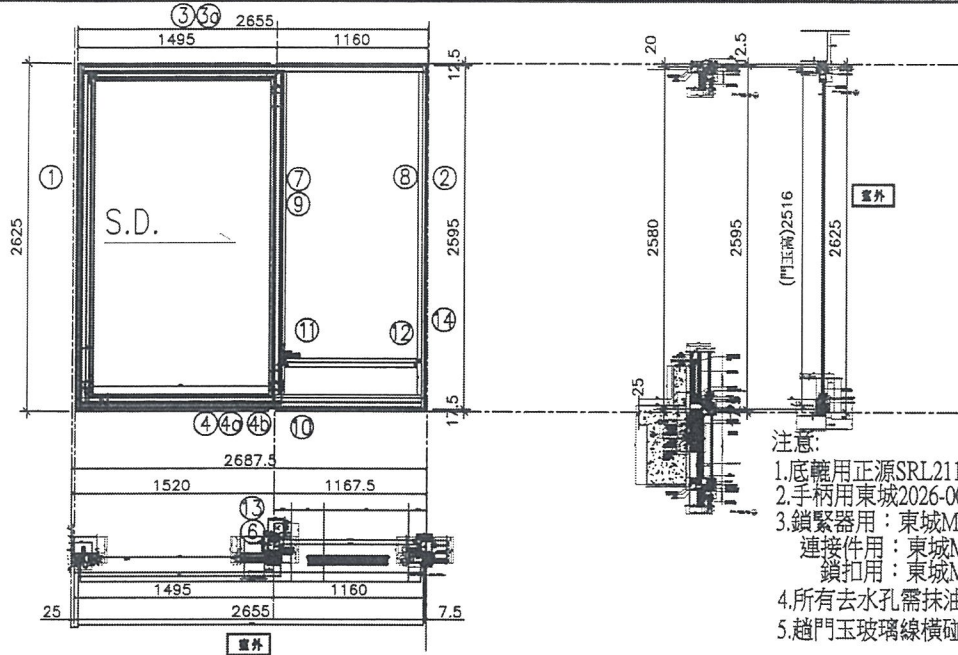
序號	料號	名稱	出苟	長度 (mm)	支	加工說明	加工細則														
1	X85604	SD框牆邊企	避位	2625.0	1	TD-M01	頂留				mm										
2	X85571	SD梗框企收邊	避位	2595.0	1	TD-M02	底留				mm										
3	X85581	SD框頂橫	避位	2250.0	1	TD-M03	企料底部開避位				mm										
3a	X85624	SD框頂橫附加料	避位	1269.5	1	TD-M03a	底橫料防水巴鋸去				mm										
4	X85584	SD框底橫	避位	2250.0	1	TD-M04	安裝扣碼														
4a	X85623	SD框底橫附加料	避位	1269.5	1	TD-M04a	安裝扣碼														
4b	X85622	SD框底橫扣蓋	避位	2210.0	1	TD-M04b	多點鎖芯型號:														
5							手柄型號:														
6	X85652	SD中柱勾企	避位	2460.0	1	TD-M06	限位撐型號:														
7	X85577	SD梗企扣料	直口	2490.0	1	TD-M07	T窗最大的開度:														
8	X85577	SD梗企扣料	直口	2490	1	TD-M08	窗玉搭位數:														
9	X85576	SD梗企扣角線	直口	2436.0	2	直接開料															
10	X85574	SD梗框底	直口	870.0	1	TD-M10															
11	X85572	SD平台橫料	直口	810.0	1	TD-M11															
12	X85578	SD平台橫扣蓋	直口	810.0	1	TD-M12															
13	X85586	SD中柱扣蓋	避位	2550.0	1	TD-M13															
14	X85558	玻璃扣蓋 (企)	直口	2571.0	1	直接開料															
趟門玉用料表							<table border="1" style="width: 100%;"> <tr> <td>門玉款</td> <td>寬度(mm)</td> <td>高度(mm)</td> <td>隻/樞</td> <td>撐長</td> </tr> <tr> <td>SD.L</td> <td>1366.0</td> <td>2516</td> <td>1</td> <td></td> </tr> </table>					門玉款	寬度(mm)	高度(mm)	隻/樞	撐長	SD.L	1366.0	2516	1	
門玉款	寬度(mm)	高度(mm)	隻/樞	撐長																	
SD.L	1366.0	2516	1																		
大圖版次							本圖版														
日期																					
窗号							寬度 (W) 高度 (H) 數量 樓層														
TICW J-1							2297.5 2625.0 1 8F														
圖號							TICW J-1														
1	X85608	SD光企	避位	2516.0	1	SD-M01															
2	X85582	SD勾企料	避位	2516.0	1	SD-M02															
3	X85585	SD玉頂橫	避位	1355.3	1	SD-M03															
4	X85583	SD玉底橫	避位	1355.3	1	SD-M04															
5	X85621	SD玉橫玻璃線/頂	直口	1166.0	1	直接開料															
6	X85621	SD玉橫玻璃線/底	避位	1166.0	1	SD-M06															

X85627
X85626



美特鋁質有限公司
MIDI Aluminium Fabricator Ltd.

工程號	J837	拆圖	謝永林	2019.01.25
地盤	觀塘裕民坊	復核	謝永林	2019.01.26
名稱	趟門拆圖	顏色	EC-DG-S332054 (3塗)	批准



序號	料號	名稱	出苟	長度 (mm)	支	加工說明
1	X85604	SD框牆邊企	避位	2625.0	1	TD-M01
2	X85571	SD框企收邊	避位	2595.0	1	TD-M02
3	X85581	SD框頂橫	避位	2607.5	1	TD-M03
3a	X85624	SD框頂橫附加料	避位	1419.5	1	TD-M03a
4	X85584	SD框底橫	避位	2607.5	1	TD-M04
4a	X85623	SD框底橫附加料	避位	1419.5	1	TD-M04a
4b	X85622	SD框底橫扣蓋	避位	2567.5	1	TD-M04b
5						
6	X85652	SD中柱勾企	避位	2460.0	1	TD-M06
7	X85577	SD框企扣料	直口	2490.0	1	TD-M07
8	X85577	SD框企扣料	直口	2490	1	TD-M08
9	X85576	SD框企扣角線	直口	2436.0	2	直接開料
10	X85574	SD框框底	直口	1077.5	1	TD-M10
11	X85572	SD平台橫料	直口	1017.5	1	TD-M11
12	X85578	SD平台橫扣蓋	直口	1017.5	1	TD-M12
13	X85586	SD中柱扣蓋	避位	2550.0	1	TD-M13
14	X85558	玻璃扣蓋 (企)	直口	2571.0	1	直接開料

X85627
X85626

加工細則				
頂留				mm
底留				mm
企料底部開避位				mm
底橫料防水巴鋸去				mm
安裝扣碼				
安裝扣碼				
多點鎖芯型號:				
手柄型號:				
限位撐型號:				
T窗最大的開度:				
窗玉搭位數:				

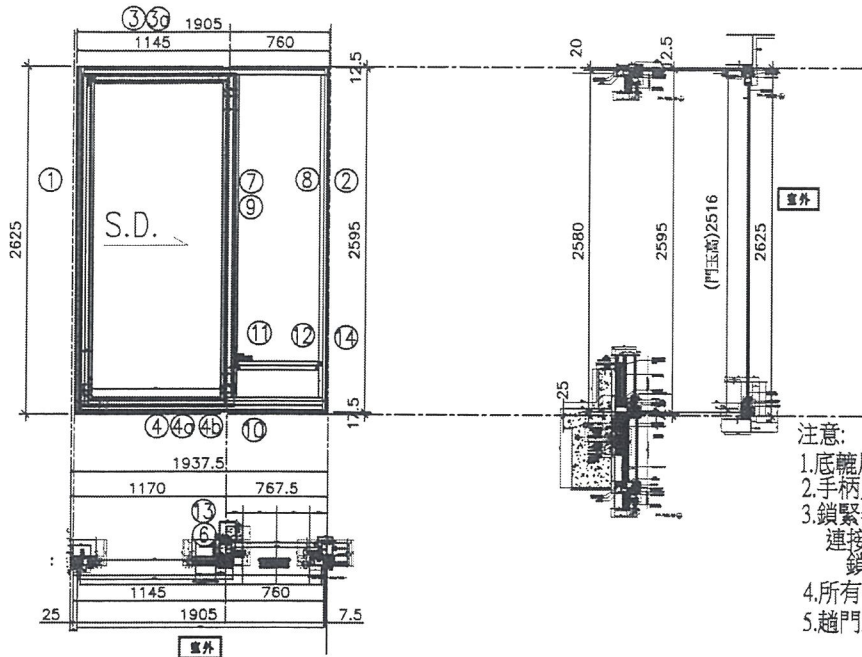
門玉款	寬度(mm)	高度(mm)	隻/幅	撐長
SD.L	1516.0	2516	1	

趟門玉用料表

1	X85608	SD光企	避位	2516.0	1	SD-M01
2	X85582	SD勾企料	避位	2516.0	1	SD-M02
3	X85585	SD玉頂橫	避位	1505.3	1	SD-M03
4	X85583	SD玉底橫	避位	1505.3	1	SD-M04
5	X85621	SD玉橫玻璃綫/頂	直口	1316.0	1	直接開料
6	X85621	SD玉橫玻璃綫/底	避位	1316.0	1	SD-M06

大圖版次	本圖版	日期	窗号	寬度 (W)	高度 (H)	數量	樓層
			T3CW E-1左	2655.0	2625.0	1	8F
圖號	T3CW E-1左						

 美特鋁質有限公司 MIDI Aluminium Fabricator Ltd.	工程號	J837	拆圖	謝永林	2019.01.25
	地盤	觀塘裕民坊	復核	謝永林	2019.01.26
名稱	趟門拆圖	顏色	EC-DG-S332054 (3塗)	批准	



注意:
 1.底轆用正源SRL2117E-2支/活動玉;
 2.手柄用東城2026-001A (180度);
 3.鎖緊器用:東城MG-002,2支/活動門玉
 連接作用:東城MG-003,1支/活動門玉
 鎖扣用:東城MG-004,2支/活動門玉
 4.所有去水孔需抹油
 5.趟門玉玻璃線橫碰企;

序號	料號	名稱	出筍	長度 (mm)	支	加工說明
1	X85604	SD框牆邊企	避位	2625.0	1	TD-M01
2	X85571	SD框框企收邊	避位	2595.0	1	TD-M02
3	X85581	SD框頂橫	避位	1857.5	1	TD-M03
3a	X85624	SD框頂橫附加料	避位	1069.5	1	TD-M03a
4	X85584	SD框底橫	避位	1857.5	1	TD-M04
4a	X85623	SD框底橫附加料	避位	1069.5	1	TD-M04a
4b	X85622	SD框底橫扣蓋	避位	1817.5	1	TD-M04b
5						
6	X85652	SD中柱勾企	避位	2460.0	1	TD-M06
7	X85577	SD框企扣料	直口	2490.0	1	TD-M07
8	X85577	SD框企扣料	直口	2490	1	TD-M08
9	X85576	SD框企扣角線	直口	2436.0	2	直接開料
10	X85574	SD框框底	直口	677.5	1	TD-M10
11	X85572	SD平台橫料	直口	617.5	1	TD-M11
12	X85578	SD平台橫扣蓋	直口	617.5	1	TD-M12
13	X85586	SD中柱扣蓋	避位	2550.0	1	TD-M13
14	X85558	玻璃扣蓋 (企)	直口	2571.0	1	直接開料


加工細則				
頂留				mm
底留				mm
企料底部開避位				mm
底橫料防水巴鋸去				mm
安裝扣碼				
安裝扣碼				
多點鎖芯型號:				
手柄型號:				
限位撐型號:				
T窗最大的開度:				
窗玉搭位數:				
門玉款	寬度(mm)	高度(mm)	隻/幅	撐長
SD.L	1166.0	2516	1	

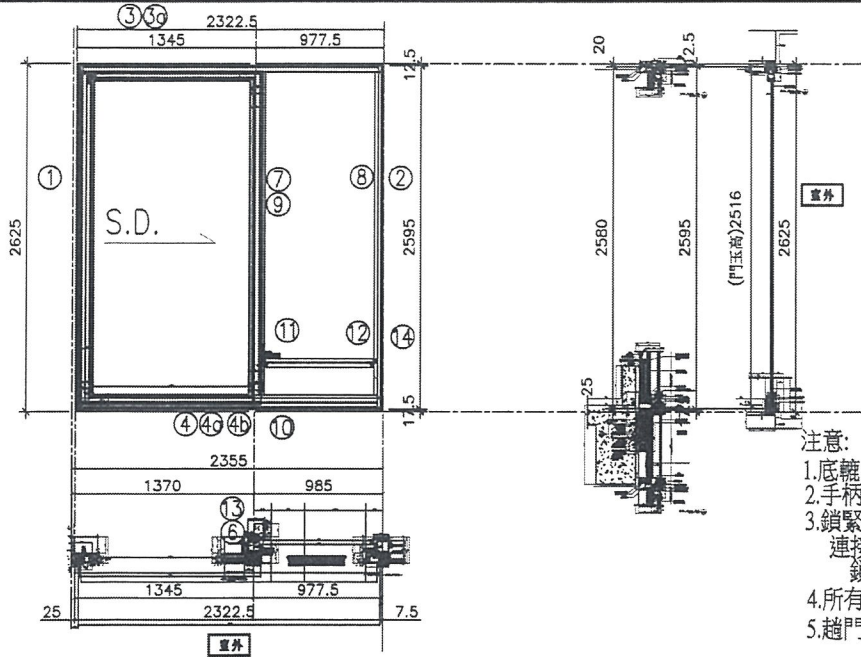
趟門玉用料表

1	X85608	SD光企	避位	2516.0	1	SD-M01
2	X85582	SD勾企料	避位	2516.0	1	SD-M02
3	X85585	SD玉頂橫	避位	1155.3	1	SD-M03
4	X85583	SD玉底橫	避位	1155.3	1	SD-M04
5	X85621	SD玉橫玻璃線/頂	直口	966.0	1	直接開料
6	X85621	SD玉橫玻璃線/底	避位	966.0	1	SD-M06

大圖版次	本圖版	日期	窗号	寬度 (W)	高度 (H)	數量	樓層
			T3CW L-2	1905.0	2625.0	1	8F
			T3CW C-2	1905.0	2625.0	1	8F
圖號	T3CW L-2						

X85627
 X85626

 美特鋁質有限公司 MIDI Aluminium Fabricator Ltd.	工程號	J837	拆圖	謝永林	2019.01.25
	地盤	觀塘裕民坊	復核	謝永林	2019.01.26
名稱	趟門拆圖	顏色	EC-DG-S332054 (3塗)	批准	

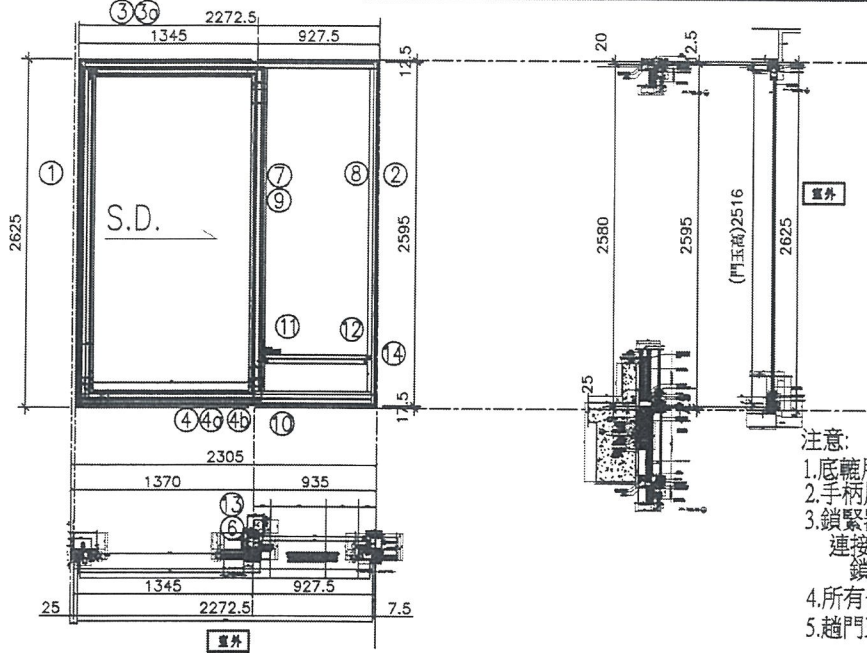


- 注意:
- 1.底轆用正源SRL2117E-2支/活動玉;
 - 2.手柄用東城2026-001A (180度);
 - 3.鎖緊器用:東城MG-002,2支/活動門玉
連接件用:東城MG-003,1支/活動門玉
鎖扣用:東城MG-004,2支/活動門玉
 - 4.所有去水孔需抹油
 - 5.趟門玉玻璃線橫碰企;

序號	料號	名稱	出苟	長度 (mm)	支	加工說明	加工細則				
1	X85604	SD樞邊邊企	避位	2625.0	1	TD-M01	頂留				mm
2	X85571	SD樞框企收邊	避位	2595.0	1	TD-M02	底留				mm
3	X85581	SD樞頂橫	避位	2275.0	1	TD-M03	企料底部開避位				mm
3a	X85624	SD樞頂橫附加料	避位	1269.5	1	TD-M03a	底橫料防水巴網去				mm
4	X85584	SD樞底橫	避位	2275.0	1	TD-M04	安裝扣碼				
4a	X85623	SD樞底橫附加料	避位	1269.5	1	TD-M04a	安裝扣碼				
4b	X85622	SD樞底橫扣蓋	避位	2235.0	1	TD-M04b	多點鎖芯型號:				
5							手柄型號:				
6	X85652	SD中柱勾企	避位	2460.0	1	TD-M06	限位撐型號:				
7	X85577	SD樞企扣料	直口	2490.0	1	TD-M07	T窗最大的開度:				
8	X85577	SD樞企扣料	直口	2490	1	TD-M08	窗玉搭位數:				
9	X85576	SD樞企扣角線	直口	2436.0	2	直接開料					
10	X85574	SD樞樞底	直口	895.0	1	TD-M10					
11	X85572	SD平台橫料	直口	835.0	1	TD-M11	門玉款	寬度(mm)	高度(mm)	雙幅	撐長
12	X85578	SD平台橫扣蓋	直口	835.0	1	TD-M12	SD.L	1366.0	2516	1	
13	X85586	SD中柱扣蓋	避位	2550.0	1	TD-M13					
14	X85558	玻璃扣蓋 (企)	直口	2571.0	1	直接開料					
趟門玉用料表							大圖版次		本圖版		
							日期				
							窗号	寬度 (W)	高度 (H)	數量	樓層
							T3CW L-1	2322.5	2625.0	1	8F
							圖號	T3CW L-1			

X85627
X85626

 美特鋁質有限公司 MIDI Aluminium Fabricator Ltd.	工程號	J837	拆圖	謝永林	2019.01.25
	地盤	觀塘裕民坊	復核	謝永林	2019.01.26
名稱	趟門拆圖	顏色	EC-DG-S332054 (3塗)	批准	



- 注意:
- 1.底轆用正源SRL2117E-2支/活動玉;
 - 2.手柄用東城2026-001A (180度);
 - 3.鎖緊器用:東城MG-002,2支/活動門玉
 連接件用:東城MG-003,1支/活動門玉
 鎖扣用:東城MG-004,2支/活動門玉
 - 4.所有去水孔需抹油
 - 5.趟門玉玻璃線橫碰企;

序號	料號	名稱	出苟	長度 (mm)	支	加工說明
1	X85604	SD框牆邊企	避位	2625.0	1	TD-M01
2	X85571	SD梗框企收邊	避位	2595.0	1	TD-M02
3	X85581	SD框頂橫	避位	2225.0	1	TD-M03
3a	X85624	SD框頂橫附加料	避位	1269.5	1	TD-M03a
4	X85584	SD框底橫	避位	2225.0	1	TD-M04
4a	X85623	SD框底橫附加料	避位	1269.5	1	TD-M04a
4b	X85622	SD框底橫扣蓋	避位	2185.0	1	TD-M04b
5						
6	X85652	SD中柱勾企	避位	2460.0	1	TD-M06
7	X85577	SD梗企扣料	直口	2490.0	1	TD-M07
8	X85577	SD梗企扣料	直口	2490	1	TD-M08
9	X85576	SD梗企扣角線	直口	2436.0	2	直接開料
10	X85574	SD梗框底	直口	845.0	1	TD-M10
11	X85572	SD平台橫料	直口	785.0	1	TD-M11
12	X85578	SD平台橫扣蓋	直口	785.0	1	TD-M12
13	X85586	SD中柱扣蓋	避位	2550.0	1	TD-M13
14	X85558	玻璃扣蓋 (企)	直口	2571.0	1	直接開料

加工細則		
頂留		mm
底留		mm
企料底部開避位		mm
底橫料防水巴鋸去		mm
安裝扣碼		
安裝扣碼		
多點鎖芯型號:		
手柄型號:		
限位撐型號:		
T窗最大的開度:		
窗玉搭位數:		

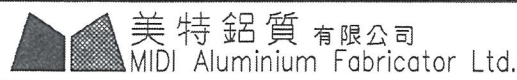
門玉款	寬度(mm)	高度(mm)	隻幅	撐長
SD.L	1366.0	2516	1	

趟門玉用料表

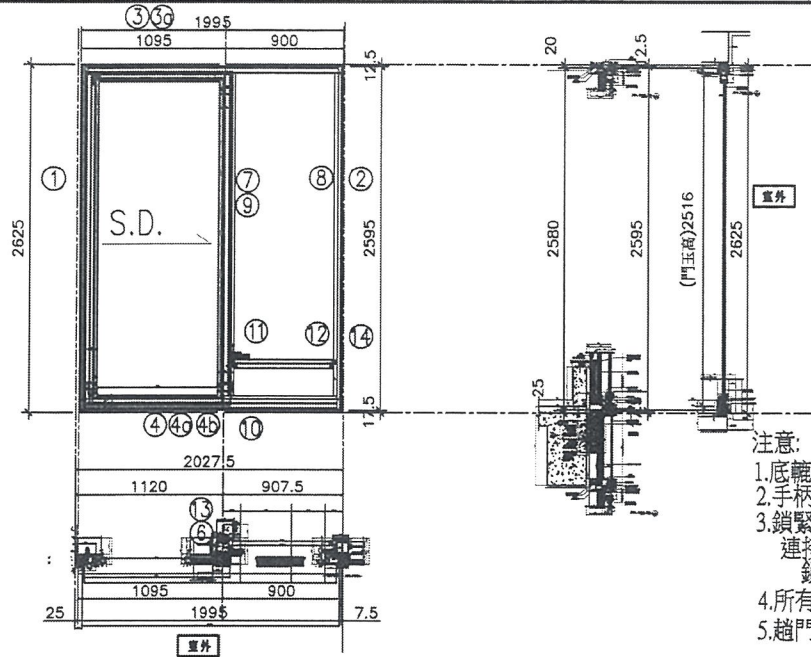
1	X85608	SD光企	避位	2516.0	1	SD-M01
2	X85582	SD勾企料	避位	2516.0	1	SD-M02
3	X85585	SD玉頂橫	避位	1355.3	1	SD-M03
4	X85583	SD玉底橫	避位	1355.3	1	SD-M04
5	X85621	SD玉橫玻璃線/頂	直口	1166.0	1	直接開料
6	X85621	SD玉橫玻璃線/底	避位	1166.0	1	SD-M06

大圖版次	本圖版	日期		
窗号	寬度 (W)	高度 (H)	數量	樓層
T3CW C-1	2272.5	2625.0	1	8F
圖號	T3CW C-1			

x85627
x85626



工程號	J837	拆圖	謝永林	2019.01.25
地盤	觀塘裕民坊	復核	謝永林	2019.01.26
名稱	趟門拆圖	顏色	EC-DG-S332054 (3塗)	批准



- 注意:
- 1.底輪用正源SRL2117E-2支/活動玉;
 - 2.手柄用東城2026-001A (180度);
 - 3.鎖緊器用:東城MG-002,2支/活動門玉
連接件用:東城MG-003,1支/活動門玉
鎖扣用:東城MG-004,2支/活動門玉
 - 4.所有去水孔需抹油
 - 5.趟門玉玻璃線橫碰企;

序號	料號	名稱	出荷	長度 (mm)	支	加工說明
1	X85604	SD框牆邊企	避位	2625.0	1	TD-M01
2	X85571	SD框企收邊	避位	2595.0	1	TD-M02
3	X85581	SD框頂橫	避位	1947.5	1	TD-M03
3a	X85624	SD框頂橫附加料	避位	1019.5	1	TD-M03a
4	X85584	SD框底橫	避位	1947.5	1	TD-M04
4a	X85623	SD框底橫附加料	避位	1019.5	1	TD-M04a
4b	X85622	SD框底橫扣蓋	避位	1907.5	1	TD-M04b
5						
6	X85652	SD中柱勾企	避位	2460.0	1	TD-M06
7	X85577	SD框企扣料	直口	2490.0	1	TD-M07
8	X85577	SD框企扣料	直口	2490	1	TD-M08
9	X85576	SD框企扣角線	直口	2436.0	2	直接開料
10	X85574	SD框框底	直口	817.5	1	TD-M10
11	X85572	SD平台橫料	直口	757.5	1	TD-M11
12	X85578	SD平台橫扣蓋	直口	757.5	1	TD-M12
13	X85586	SD中柱扣蓋	避位	2550.0	1	TD-M13
14	X85558	玻璃扣蓋 (企)	直口	2571.0	1	直接開料

加工細則				
頂留				mm
底留				mm
企料底部開避位				mm
底橫料防水巴錫去				mm
安裝扣碼				
安裝扣碼				
多點鎖芯型號:				
手柄型號:				
限位撐型號:				
T窗最大的開度:				
窗玉搭位數:				
門玉款	寬度(mm)	高度(mm)	隻/樞	撐長
SD.L	1116.0	2516	1	

趟門玉用料表

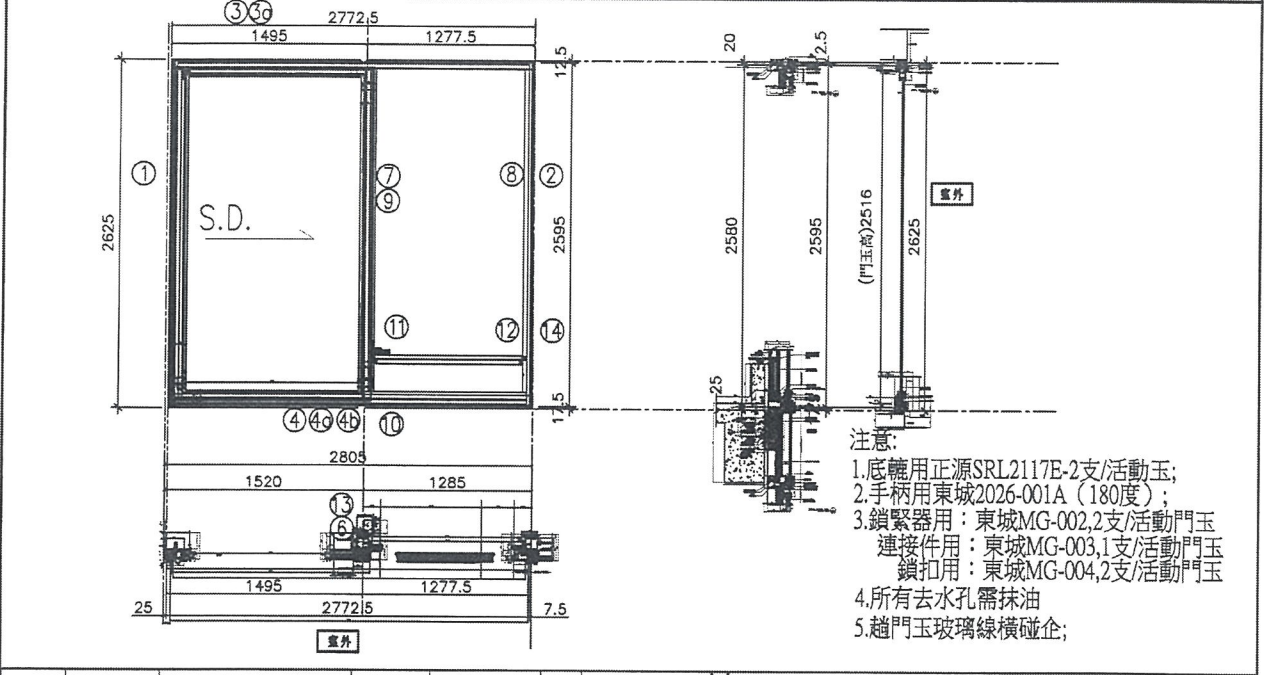
1	X85608	SD光企	避位	2516.0	1	SD-M01
2	X85582	SD勾企料	避位	2516.0	1	SD-M02
3	X85585	SD玉頂橫	避位	1105.3	1	SD-M03
4	X85583	SD玉底橫	避位	1105.3	1	SD-M04
5	X85621	SD玉橫玻璃線/頂	直口	916.0	1	直接開料
6	X85621	SD玉橫玻璃線/底	避位	916.0	1	SD-M06

大圖版次	本圖版	日期	窗号	寬度 (W)	高度 (H)	數量	樓層
			T3CW A-1左	1995.0	2625.0	1	8F
圖號	T3CW A-1左						

X85627

X85626

 美特鋁質有限公司 MIDI Aluminium Fabricator Ltd.	工程號	J837	拆圖	謝永林	2019.01.25
	地盤	觀塘裕民坊	復核	謝永林	2019.01.26
名稱	趟門拆圖	顏色	EC-DG-S332054 (3塗)	批准	



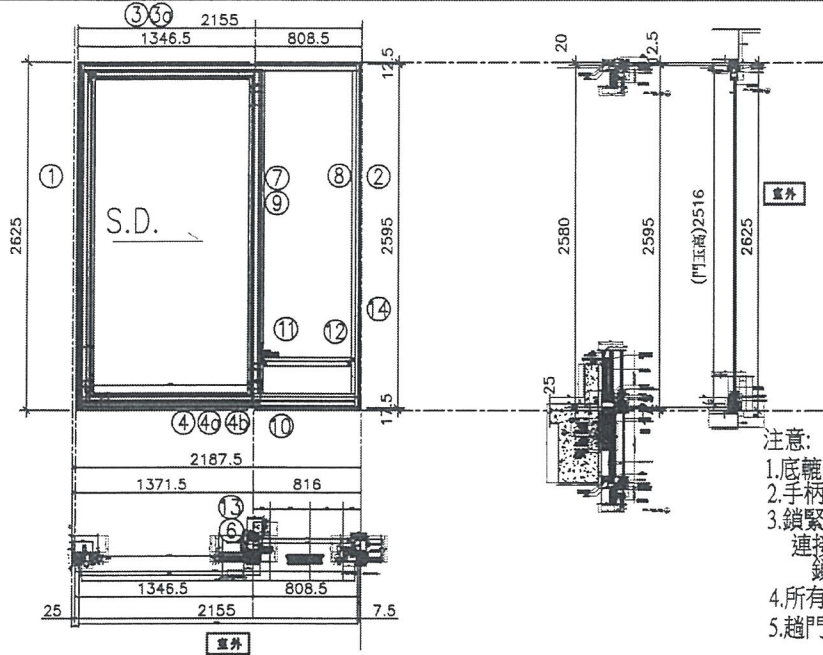
序號	料號	名稱	出荷	長度 (mm)	支	加工說明	加工細則				
1	X85604	SD框牆邊企	避位	2625.0	1	TD-M01	頂留				mm
2	X85571	SD梗框企收邊	避位	2595.0	1	TD-M02	底留				mm
3	X85581	SD框頂橫	避位	2725.0	1	TD-M03	企料底部開避位				mm
3a	X85624	SD框頂橫附加料	避位	1419.5	1	TD-M03a	底橫料防水巴錫去				mm
4	X85584	SD框底橫	避位	2725.0	1	TD-M04	安裝扣碼				
4a	X85623	SD框底橫附加料	避位	1419.5	1	TD-M04a	安裝扣碼				
4b	X85622	SD框底橫扣蓋	避位	2685.0	1	TD-M04b	多點鎖芯型號:				
5							手柄型號:				
6	X85652	SD中柱勾企	避位	2460.0	1	TD-M06	限位撐型號:				
7	X85577	SD梗企扣料	直口	2490.0	1	TD-M07	T窗最大的開度:				
8	X85577	SD梗企扣料	直口	2490	1	TD-M08	窗玉搭位數:				
9	X85576	SD梗企扣角線	直口	2436.0	2	直接開料					
10	X85574	SD梗框底	直口	1195.0	1	TD-M10					
11	X85572	SD平台橫料	直口	1135.0	1	TD-M11					
12	X85578	SD平台橫扣蓋	直口	1135.0	1	TD-M12					
13	X85586	SD中柱扣蓋	避位	2550.0	1	TD-M13					
14	X85558	玻璃扣蓋 (企)	直口	2571.0	1	直接開料					

X85627
X85626

趟門玉用料表

序號	料號	名稱	出荷	長度 (mm)	支	加工說明	大圖版次	本圖版	日期	窗号	寬度 (W)	高度 (H)	數量	樓層	
1	X85608	SD光企	避位	2516.0	1	SD-M01				T3CW A-1右	2772.5	2625.0	1	8F	
2	X85582	SD勾企料	避位	2516.0	1	SD-M02									
3	X85585	SD玉頂橫	避位	1505.3	1	SD-M03									
4	X85583	SD玉底橫	避位	1505.3	1	SD-M04									
5	X85621	SD玉橫玻璃線/頂	直口	1316.0	1	直接開料									
6	X85621	SD玉橫玻璃線/底	避位	1316.0	1	SD-M06									
							圖號	T3CW A-1右							

 美特鋁質有限公司 MIDI Aluminium Fabricator Ltd.	工程號	J837	拆圖	謝永林	2019.01.25
	地盤	觀塘裕民坊	復核	謝永林	2019.01.26
名稱	趟門拆圖	顏色	EC-DG-S332054 (3塗)	批准	



- 注意:
1. 底軌用正源SRL2117E-2支/活動玉;
 2. 手柄用東城2026-001A (180度);
 3. 鎖緊器用: 東城MG-002, 2支/活動門玉
 連接件用: 東城MG-003, 1支/活動門玉
 鎖扣用: 東城MG-004, 2支/活動門玉
 4. 所有去水孔需抹油
 5. 趟門玉玻璃線橫碰企;

序號	料號	名稱	出苟	長度 (mm)	支	加工說明
1	X85604	SD框牆邊企	避位	2625.0	1	TD-M01
2	X85571	SD梗框企收邊	避位	2595.0	1	TD-M02
3	X85581	SD框頂橫	避位	2107.5	1	TD-M03
3a	X85624	SD框頂橫附加料	避位	1271.0	1	TD-M03a
4	X85584	SD框底橫	避位	2107.5	1	TD-M04
4a	X85623	SD框底橫附加料	避位	1271.0	1	TD-M04a
4b	X85622	SD框底橫扣蓋	避位	2067.5	1	TD-M04b
5						
6	X85652	SD中柱勾企	避位	2460.0	1	TD-M06
7	X85577	SD梗企扣料	直口	2490.0	1	TD-M07
8	X85577	SD梗企扣料	直口	2490	1	TD-M08
9	X85576	SD梗企扣角線	直口	2436.0	2	直接開料
10	X85574	SD梗框底	直口	726.0	1	TD-M10
11	X85572	SD平台橫料	直口	666.0	1	TD-M11
12	X85578	SD平台橫扣蓋	直口	666.0	1	TD-M12
13	X85586	SD中柱扣蓋	避位	2550.0	1	TD-M13
14	X85558	玻璃扣蓋 (企)	直口	2571.0	1	直接開料

加工細則				
頂留				mm
底留				mm
企料底部開避位				mm
底橫料防水巴鋸去				mm
安裝扣碼				
安裝扣碼				
多點鎖芯型號:				
手柄型號:				
限位撐型號:				
T窗最大的調度:				
窗玉搭位數:				

門玉款	寬度(mm)	高度(mm)	隻幅	撐長
SD.L	1367.5	2516	1	

大圖版次		本圖版	
		日期	


窗号	寬度 (W)	高度 (H)	數量	樓層
T3CW D-1左	2155.0	2625.0	1	8F

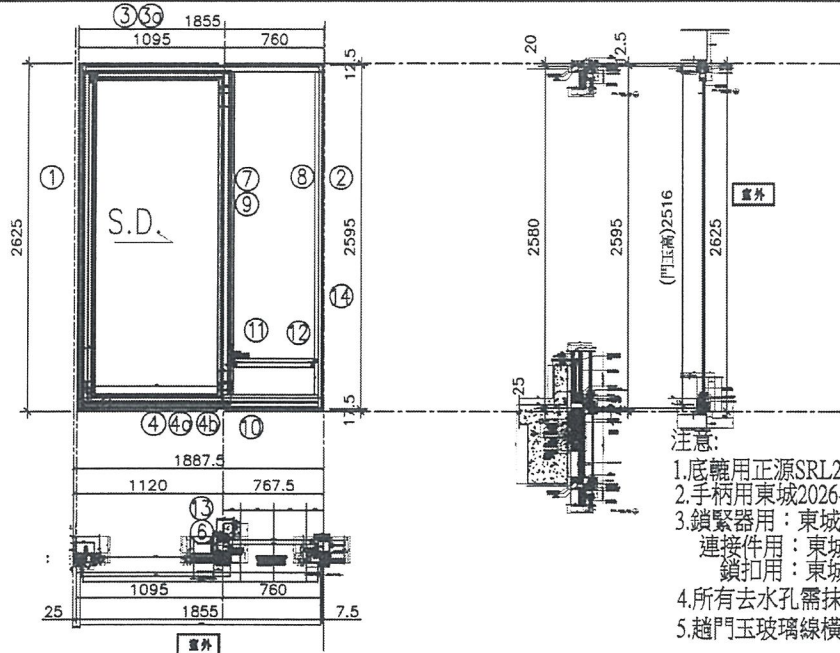
圖號	T3CW D-1左
----	-----------

趟門玉用料表

序號	料號	名稱	出苟	長度 (mm)	支	加工說明
1	X85608	SD光企	避位	2516.0	1	SD-M01
2	X85582	SD勾企料	避位	2516.0	1	SD-M02
3	X85585	SD玉頂橫	避位	1356.8	1	SD-M03
4	X85583	SD玉底橫	避位	1356.8	1	SD-M04
5	X85621	SD玉橫玻璃線/頂	直口	1167.5	1	直接開料
6	X85621	SD玉橫玻璃線/底	避位	1167.5	1	SD-M06

X85627
X85626

 美特鋁質有限公司 MIDI Aluminium Fabricator Ltd.	工程號	J837	拆圖	謝永林	2019.01.25
	地盤	觀塘裕民坊	復核	謝永林	2019.01.26
名稱	趟門拆圖	顏色	EC-DG-S332054 (3塗)	批准	



序號	料號	名稱	出苟	長度 (mm)	支	加工說明
1	X85604	SD框牆邊企	避位	2625.0	1	TD-M01
2	X85571	SD梗框企收邊	避位	2595.0	1	TD-M02
3	X85581	SD框頂橫	避位	1807.5	1	TD-M03
3a	X85624	SD框頂橫附加料	避位	1019.5	1	TD-M03a
4	X85584	SD框底橫	避位	1807.5	1	TD-M04
4a	X85623	SD框底橫附加料	避位	1019.5	1	TD-M04a
4b	X85622	SD框底橫扣蓋	避位	1767.5	1	TD-M04b
5						
6	X85652	SD中柱勾企	避位	2460.0	1	TD-M06
7	X85577	SD梗企扣料	直口	2490.0	1	TD-M07
8	X85577	SD梗企扣料	直口	2490	1	TD-M08
9	X85576	SD梗企扣角線	直口	2436.0	2	直接開料
10	X85574	SD梗框底	直口	677.5	1	TD-M10
11	X85572	SD平台橫料	直口	617.5	1	TD-M11
12	X85578	SD平台橫扣蓋	直口	617.5	1	TD-M12
13	X85586	SD中柱扣蓋	避位	2550.0	1	TD-M13
14	X85558	玻璃扣蓋 (企)	直口	2571.0	1	直接開料

加工細則				
頂留				mm
底留				mm
企料底部開避位				mm
底橫料防水巴鋸去				mm
安裝扣碼				
安裝扣碼				
多點鎖芯型號:				
手柄型號:				
限位撐型號:				
T窗最大的開度:				
窗玉搭位數:				

門玉款	寬度(mm)	高度(mm)	隻幅	撐長
SD,L	1116.0	2516	1	

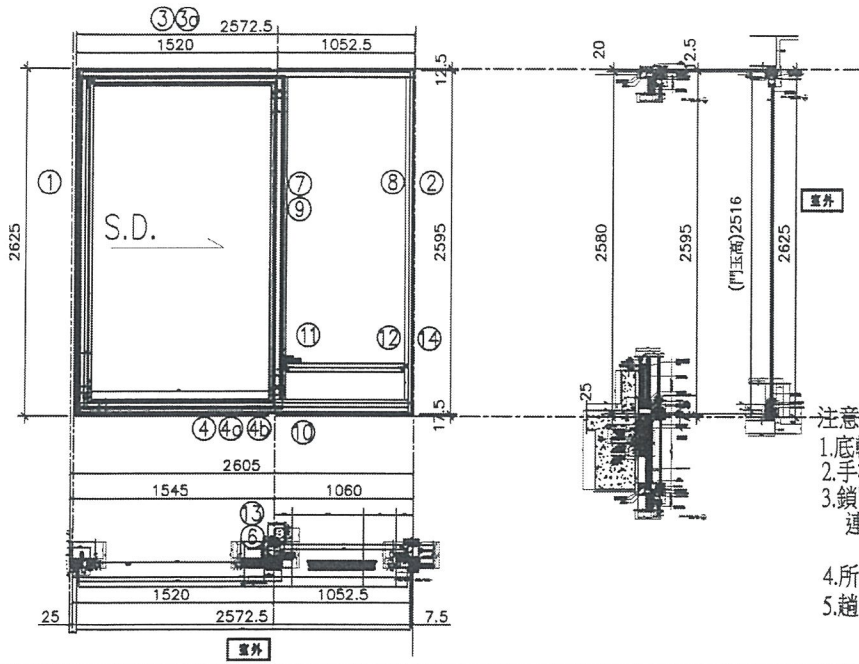
X85627
X85626

趟門玉用料表

1	X85608	SD光企	避位	2516.0	1	SD-M01
2	X85582	SD勾企料	避位	2516.0	1	SD-M02
3	X85585	SD玉頂橫	避位	1105.3	1	SD-M03
4	X85583	SD玉底橫	避位	1105.3	1	SD-M04
5	X85621	SD玉橫玻璃線/頂	直口	916.0	1	直接開料
6	X85621	SD玉橫玻璃線/底	避位	916.0	1	SD-M06

大圖版次	本圖版	日期	窗号	寬度 (W)	高度 (H)	數量	樓層
			T3CW G-1左	1855.0	2625.0	1	8F
圖號	T3CW G-1左						

 美特鋁質 有限公司 MIDI Aluminium Fabricator Ltd.	工程號	J837	拆圖	謝永林	2019.01.25
	地盤	觀塘裕民坊	復核	謝永林	2019.01.26
名稱	趟門折圖	顏色	EC-DG-S332054 (3塗)	批准	



- 注意:
- 1.底軌用正源SRL2117E-2支/活動玉;
 - 2.手柄用東城2026-001A (180度);
 - 3.鎖緊器用:東城MG-002,2支/活動門玉
連接件用:東城MG-003,1支/活動門玉
鎖扣用:東城MG-004,2支/活動門玉
 - 4.所有去水孔需抹油
 - 5.趟門玉玻璃線橫碰企;

序號	料號	名稱	出荷	長度 (m.m)	支	加工說明
1	X85604	SD框牆邊企	避位	2625.0	1	TD-M01
2	X85571	SD框企收邊	避位	2595.0	1	TD-M02
3	X85581	SD框頂橫	避位	2525.0	1	TD-M03
3a	X85624	SD框頂橫附加料	避位	1444.5	1	TD-M03a
4	X85584	SD框底橫	避位	2525.0	1	TD-M04
4a	X85623	SD框底橫附加料	避位	1444.5	1	TD-M04a
4b	X85622	SD框底橫扣蓋	避位	2485.0	1	TD-M04b
5						
6	X85652	SD中柱勾企	避位	2460.0	1	TD-M06
7	X85577	SD框企扣料	直口	2490.0	1	TD-M07
8	X85577	SD框企扣料	直口	2490	1	TD-M08
9	X85576	SD框企扣角線	直口	2436.0	2	直接開料
10	X85574	SD框框底	直口	970.0	1	TD-M10
11	X85572	SD平台橫料	直口	910.0	1	TD-M11
12	X85578	SD平台橫扣蓋	直口	910.0	1	TD-M12
13	X85586	SD中柱扣蓋	避位	2550.0	1	TD-M13
14	X85558	玻璃扣蓋 (企)	直口	2571.0	1	直接開料

X85627
X85626

加工細則	
頂留	mm
底留	mm
企料底部開避位	mm
底橫料防水巴鋸去	mm
安裝扣碼	
安裝扣碼	
多點鎖芯型號:	
手柄型號:	
限位撐型號:	
T窗最大的開度:	
窗玉搭位數:	

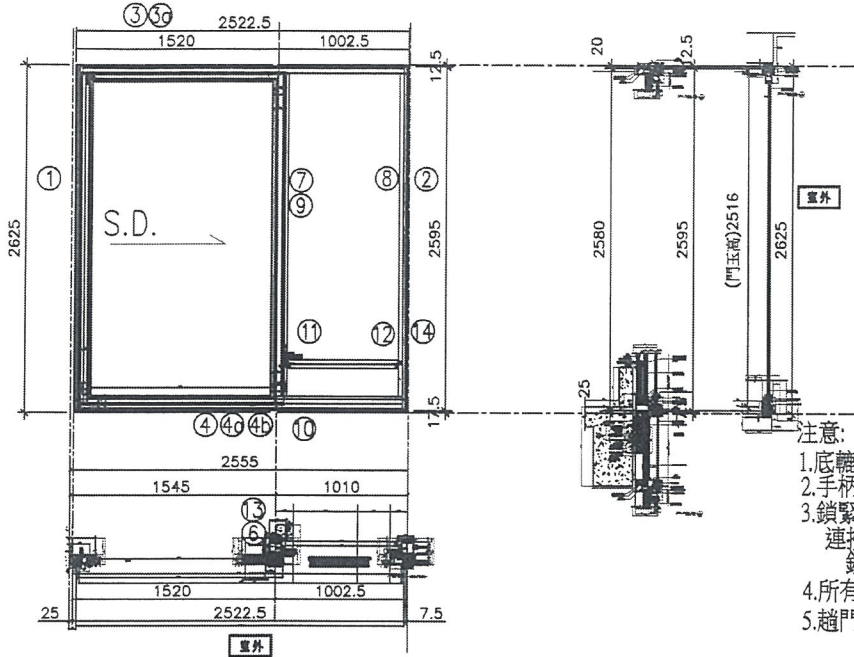
門玉款	寬度(mm)	高度(mm)	隻/幅	撐長
SD.L	1541.0	2516	1	

趟門玉用料表

1	X85608	SD光企	避位	2516.0	1	SD-M01
2	X85582	SD勾企料	避位	2516.0	1	SD-M02
3	X85585	SD玉頂橫	避位	1530.3	1	SD-M03
4	X85583	SD玉底橫	避位	1530.3	1	SD-M04
5	X85621	SD玉橫玻璃線/頂	直口	1341.0	1	直接開料
6	X85621	SD玉橫玻璃線/底	避位	1341.0	1	SD-M06

大圖版次		本圖版	
		日期	
窗号	寬度 (W)	高度 (H)	數量 樓層
T5CW N-1	2572.5	2625.0	1 8F
圖號	T5CW N-1		


 美特鋁質有限公司 MIDI Aluminium Fabricator Ltd.	工程號	J837	拆圖	謝永林	2019.01.25
	地盤	觀塘裕民坊	復核	謝永林	2019.01.26
名稱	趟門拆圖	顏色	EC-DG-S332054 (3塗)	批准	

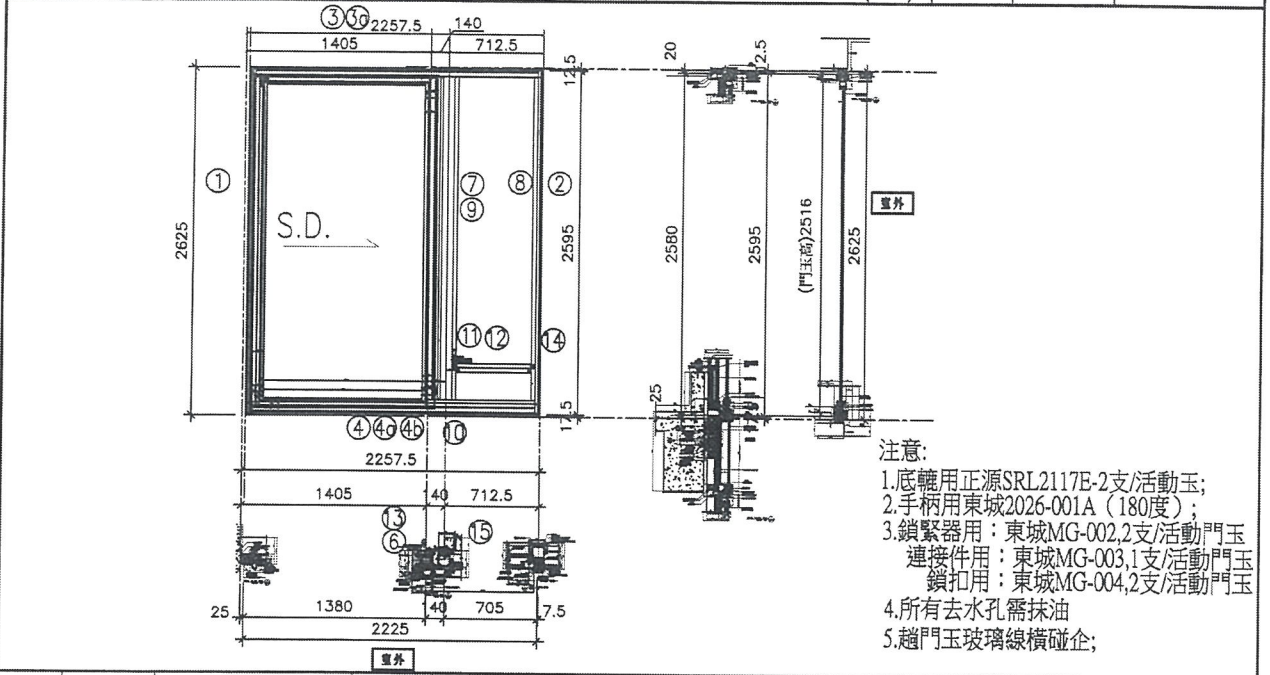


- 注意:
- 1.底輪用正源SRL2117E-2支/活動玉;
 - 2.手柄用東城2026-001A (180度);
 - 3.鎖緊器用:東城MG-002,2支/活動門玉
 連接作用:東城MG-003,1支/活動門玉
 鎖扣用:東城MG-004,2支/活動門玉
 - 4.所有去水孔需抹油
 - 5.趟門玉玻璃線橫碰企;

序號	料號	名稱	出苟	長度 (mm)	支	加工說明	加工細則				
1	X85604	SD框牆邊企	避位	2625.0	1	TD-M01	頂留				mm
2	X85571	SD梗框企收邊	避位	2595.0	1	TD-M02	底留				mm
3	X85581	SD框頂橫	避位	2475.0	1	TD-M03	企料底部開避位				mm
3a	X85624	SD框頂橫附加料	避位	1444.5	1	TD-M03a	底橫料防水巴鋸去				mm
4	X85584	SD框底橫	避位	2475.0	1	TD-M04	安裝扣碼				
4a	X85623	SD框底橫附加料	避位	1444.5	1	TD-M04a	安裝扣碼				
4b	X85622	SD框底橫扣蓋	避位	2435.0	1	TD-M04b	多點鎖芯型號:				
5							手柄型號:				
6	X85652	SD中柱勾企	避位	2460.0	1	TD-M06	限位撐型號:				
7	X85577	SD梗企扣料	直口	2490.0	1	TD-M07	T窗最大的開度:				
8	X85577	SD梗企扣料	直口	2490	1	TD-M08	窗玉搭位數:				
9	X85576	SD梗企扣角線	直口	2436.0	2	直接開料					
10	X85574	SD梗框底	直口	920.0	1	TD-M10					
11	X85572	SD平台橫料	直口	860.0	1	TD-M11	門玉款	寬度(mm)	高度(mm)	雙幅	撐長
12	X85578	SD平台橫扣蓋	直口	860.0	1	TD-M12	SD.L	1541.0	2516	1	
13	X85586	SD中柱扣蓋	避位	2550.0	1	TD-M13					
14	X85558	玻璃扣蓋 (企)	直口	2571.0	1	直接開料					
趟門玉用料表							大圖版次				
							本圖版				
							日期				
							窗号				
							寬度 (W)				
							高度 (H)				
							數量				
							樓層				
							圖號				
							T5CW L-1				
1	X85608	SD光企	避位	2516.0	1	SD-M01					
2	X85582	SD勾企料	避位	2516.0	1	SD-M02					
3	X85585	SD玉頂橫	避位	1530.3	1	SD-M03					
4	X85583	SD玉底橫	避位	1530.3	1	SD-M04					
5	X85621	SD玉橫玻璃線/頂	直口	1341.0	1	直接開料					
6	X85621	SD玉橫玻璃線/底	避位	1341.0	1	SD-M06					

X85627
 X85626

 美特鋁質有限公司 MIDI Aluminium Fabricator Ltd.	工程號	J837	拆圖	謝永林	2019.01.25
	地盤	觀塘裕民坊	復核	謝永林	2019.01.26
名稱	趟門拆圖	顏色	EC-DG-S332054 (3塗)	批准	



序號	料號	名稱	出苟	長度 (mm)	支	加工說明
1	X85604	SD框牆邊企	避位	2625.0	1	TD-M01
2	X85571	SD梗框企收邊	避位	2595.0	1	TD-M02
3	X85581	SD框頂橫	避位	2177.5	1	TD-M03
3a	X85624	SD框頂橫附加料	避位	1304.5	1	TD-M03a
4	X85584	SD框底橫	避位	2177.5	1	TD-M04
4a	X85623	SD框底橫附加料	避位	1304.5	1	TD-M04a
4b	X85622	SD框底橫扣蓋	避位	2137.5	1	TD-M04b
5						
6	X85652	SD中柱勾企	避位	2460.0	1	TD-M06
7	X85577	SD梗企扣料	直口	2490.0	1	TD-M07
8	X85577	SD梗企扣料	直口	2490	1	TD-M08
9	X85576	SD梗企扣角線	直口	2436.0	2	直接開料
10	X85574	SD梗框底	直口	622.5	1	TD-M10
11	X85572	SD平台橫料	直口	562.5	1	TD-M11
12	X85578	SD平台橫扣蓋	直口	562.5	1	TD-M12
13	X85586	SD中柱扣蓋	避位	2550.0	1	TD-M13
14	X85558	玻璃扣蓋 (企)	直口	2571.0	1	直接開料
15	X85548	SD中企 (外凹)	避位	2635.0	1	TD-M15

加工細則			
頂留	15號	10	mm
底留			mm
企料底部開避位			mm
底橫料防水巴鋸去			mm
安裝扣碼			
安裝扣碼			
多點鎖芯型號:			
手柄型號:			
限位撐型號:			
T窗最大的開度:			
窗玉搭位數:			

門玉款	寬度(mm)	高度(mm)	隻幅	撐長
SD.L	1401.0	2516	1	

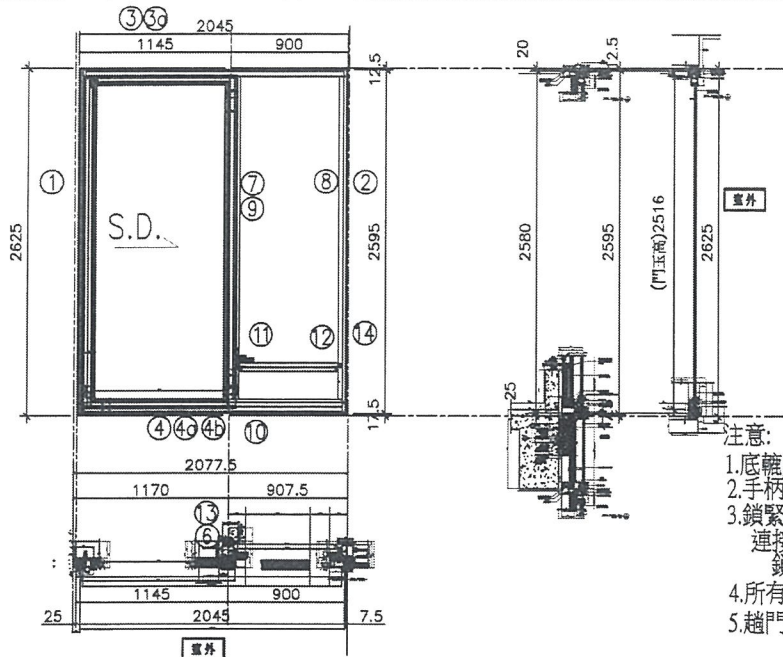
趟門玉用料表

1	X85608	SD光企	避位	2516.0	1	SD-M01
2	X85582	SD勾企料	避位	2516.0	1	SD-M02
3	X85585	SD玉頂橫	避位	1390.3	1	SD-M03
4	X85583	SD玉底橫	避位	1390.3	1	SD-M04
5	X85621	SD玉橫玻璃線/頂	直口	1201.0	1	直接開料
6	X85621	SD玉橫玻璃線/底	避位	1201.0	1	SD-M06

大圖版次		本圖版	
		日期	
窗号	寬度 (W)	高度 (H)	數量 樓層
T5CW JK-1	2225.0	2625.0	1 8F
圖號	T5CW JK-1		

X85627
X85626

 美特鋁質有限公司 MIDI Aluminium Fabricator Ltd.	工程號	J837	拆圖	謝永林	2019.01.25
	地盤	觀塘裕民坊	復核	謝永林	2019.01.26
名稱	趟門拆圖	顏色	EC-DG-S332054 (3塗)	批准	



序號	料號	名稱	出苟	長度 (mm)	支	加工說明
1	X85604	SD框牆邊企	避位	2625.0	1	TD-M01
2	X85571	SD梗框企收邊	避位	2595.0	1	TD-M02
3	X85581	SD框頂橫	避位	1997.5	1	TD-M03
3a	X85624	SD框頂橫附加料	避位	1069.5	1	TD-M03a
4	X85584	SD框底橫	避位	1997.5	1	TD-M04
4a	X85623	SD框底橫附加料	避位	1069.5	1	TD-M04a
4b	X85622	SD框底橫扣蓋	避位	1957.5	1	TD-M04b
5						
6	X85652	SD中柱勾企	避位	2460.0	1	TD-M06
7	X85577	SD梗企扣料	直口	2490.0	1	TD-M07
8	X85577	SD梗企扣料	直口	2490	1	TD-M08
9	X85576	SD梗企扣角線	直口	2436.0	2	直接開料
10	X85574	SD框框底	直口	817.5	1	TD-M10
11	X85572	SD平台橫料	直口	757.5	1	TD-M11
12	X85578	SD平台橫扣蓋	直口	757.5	1	TD-M12
13	X85586	SD中柱扣蓋	避位	2550.0	1	TD-M13
14	X85558	玻璃扣蓋 (企)	直口	2571.0	1	直接開料

加工細則				
頂留				mm
底留				mm
企料底部開避位				mm
底橫料防水已鋸去				mm
安裝扣碼				
安裝扣碼				
多點鎖芯型號:				
手柄型號:				
張位撐型號:				
T窗最大的開度:				
窗玉搭位數:				

門玉款	寬度(mm)	高度(mm)	隻幅	撐長
SD.L	1166.0	2516	1	


大圖版次		本圖版	
		日期	

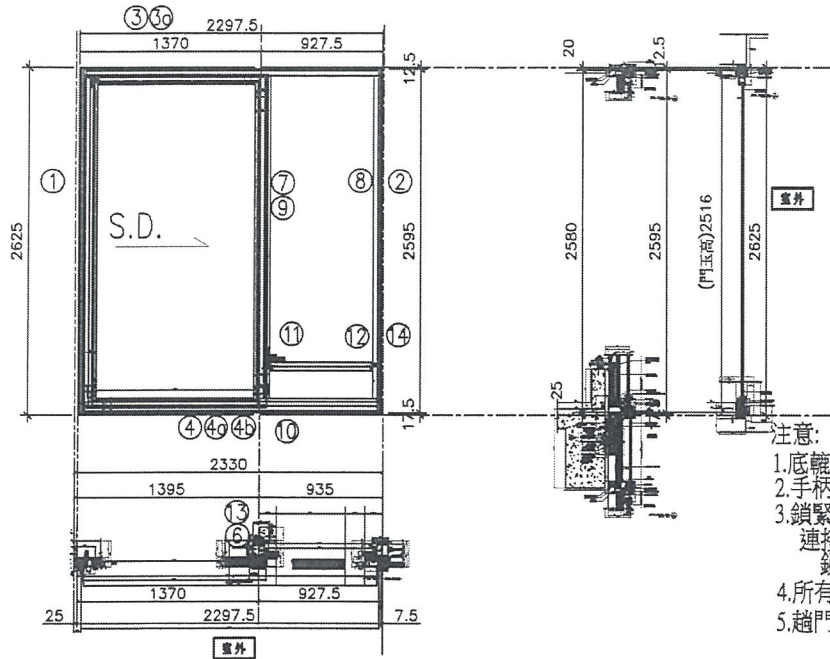
窗号	寬度 (W)	高度 (H)	數量	樓層
T5CW H-2	2045.0	2625.0	1	8F
圖號	T5CW H-2			

趟門玉用料表

1	X85608	SD光企	避位	2516.0	1	SD-M01
2	X85582	SD勾企料	避位	2516.0	1	SD-M02
3	X85585	SD玉頂橫	避位	1155.3	1	SD-M03
4	X85583	SD玉底橫	避位	1155.3	1	SD-M04
5	X85621	SD玉橫玻璃線/頂	直口	966.0	1	直接開料
6	X85621	SD玉橫玻璃線/底	避位	966.0	1	SD-M06

x25627
x25626

 美特鋁質有限公司 MIDI Aluminium Fabricator Ltd.	工程號	J837	拆圖	謝永林	2019.01.25
	地盤	觀塘裕民坊	復核	謝永林	2019.01.26
名稱	趟門拆圖	顏色	EC-DG-S332054 (3塗)	批准	

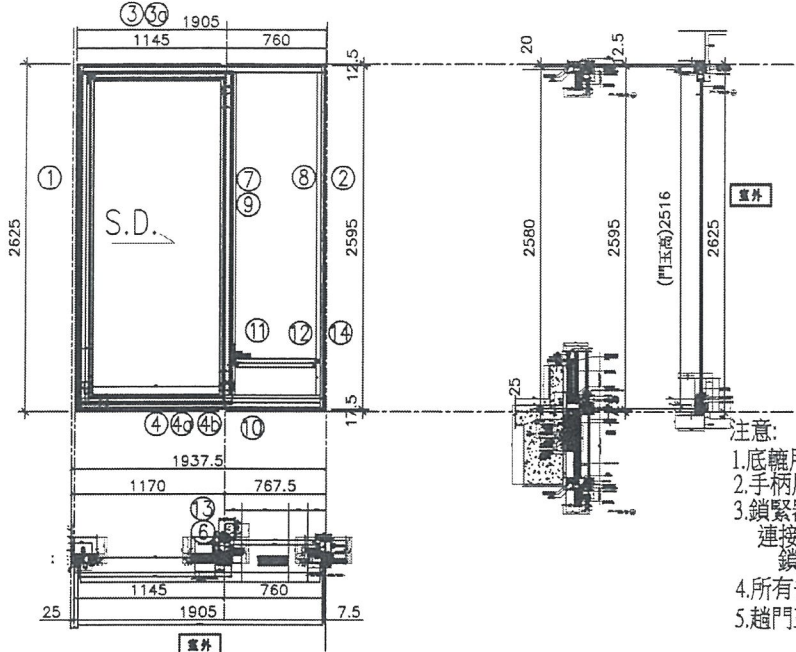


- 注意:
- 1.底輪用正源SRL2117E-2支/活動玉;
 - 2.手柄用東城2026-001A (180度);
 - 3.鎖緊器用:東城MG-002,2支/活動門玉
連接件用:東城MG-003,1支/活動門玉
鎖扣用:東城MG-004,2支/活動門玉
 - 4.所有去水孔需抹油
 - 5.趟門玉玻璃線橫碰企;

序號	料號	名稱	出荷	長度 (mm)	支	加工說明	加工細則				
1	X85604	SD框牆邊企	避位	2625.0	1	TD-M01	頂留				mm
2	X85571	SD梗框企收邊	避位	2595.0	1	TD-M02	底留				mm
3	X85581	SD框頂橫	避位	2250.0	1	TD-M03	企料底部開避位				mm
3a	X85624	SD框頂橫附加料	避位	1294.5	1	TD-M03a	底橫料防水巴鋸去				mm
4	X85584	SD框底橫	避位	2250.0	1	TD-M04	安裝扣碼				
4a	X85623	SD框底橫附加料	避位	1294.5	1	TD-M04a	安裝扣碼				
4b	X85622	SD框底橫扣蓋	避位	2210.0	1	TD-M04b	多點鎖芯型號:				
5							手柄型號:				
6	X85652	SD中柱勾企	避位	2460.0	1	TD-M06	限位撐型號:				
7	X85577	SD梗企扣料	直口	2490.0	1	TD-M07	T窗最大的開度:				
8	X85577	SD梗企扣料	直口	2490	1	TD-M08	窗玉搭位數:				
9	X85576	SD梗企扣角線	直口	2436.0	2	直接開料					
10	X85574	SD梗框底	直口	845.0	1	TD-M10					
11	X85572	SD平台橫料	直口	785.0	1	TD-M11	門玉款	寬度(mm)	高度(mm)	隻/幅	撐長
12	X85578	SD平台橫扣蓋	直口	785.0	1	TD-M12	SD.L	1391.0	2516	1	
13	X85586	SD中柱扣蓋	避位	2550.0	1	TD-M13					
14	X85558	玻璃扣蓋 (企)	直口	2571.0	1	直接開料					
趟門玉用料表							大圖版次		本圖版		
							日期				
							窗号	寬度 (W)	高度 (H)	數量	樓層
							T5CW H-1	2297.5	2625.0	1	8F
							圖號	T5CW H-1			
1	X85608	SD光企	避位	2516.0	1	SD-M01					
2	X85582	SD勾企料	避位	2516.0	1	SD-M02					
3	X85585	SD玉頂橫	避位	1380.3	1	SD-M03					
4	X85583	SD玉底橫	避位	1380.3	1	SD-M04					
5	X85621	SD玉橫玻璃線/頂	直口	1191.0	1	直接開料					
6	X85621	SD玉橫玻璃線/底	避位	1191.0	1	SD-M06					

X85627
X85626

 美特鋁質有限公司 MIDI Aluminium Fabricator Ltd.	工程號	J837	拆圖	謝永林	2019.01.25
	地盤	觀塘裕民坊	復核	謝永林	2019.01.26
名稱	趟門拆圖	顏色	EC-DG-S332054 (3塗)	批准	



- 注意:
- 1.底簾用正源SRL2117E-2支/活動玉;
 - 2.手柄用東城2026-001A (180度);
 - 3.鎖緊器用:東城MG-002,2支/活動門玉
連接件用:東城MG-003,1支/活動門玉
鎖扣用:東城MG-004,2支/活動門玉
 - 4.所有去水孔需抹油
 - 5.趟門玉玻璃線橫碰企;

序號	料號	名稱	出苟	長度 (mm)	支	加工說明
1	X85604	SD框牆邊企	避位	2625.0	1	TD-M01
2	X85571	SD框企收邊	避位	2595.0	1	TD-M02
3	X85581	SD框頂橫	避位	1857.5	1	TD-M03
3a	X85624	SD框頂橫附加料	避位	1069.5	1	TD-M03a
4	X85584	SD框底橫	避位	1857.5	1	TD-M04
4a	X85623	SD框底橫附加料	避位	1069.5	1	TD-M04a
4b	X85622	SD框底橫扣蓋	避位	1817.5	1	TD-M04b
5						
6	X85652	SD中柱勾企	避位	2460.0	1	TD-M06
7	X85577	SD框企扣料	直口	2490.0	1	TD-M07
8	X85577	SD框企扣料	直口	2490	1	TD-M08
9	X85576	SD框企扣角線	直口	2436.0	2	直接開料
10	X85574	SD框框底	直口	677.5	1	TD-M10
11	X85572	SD平台橫料	直口	617.5	1	TD-M11
12	X85578	SD平台橫扣蓋	直口	617.5	1	TD-M12
13	X85586	SD中柱扣蓋	避位	2550.0	1	TD-M13
14	X85558	玻璃扣蓋 (企)	直口	2571.0	1	直接開料

加工細則				
頂留				mm
底留				mm
企料底部開避位				mm
底橫料防水巴鋸去				mm
安裝扣碼				
安裝扣碼				
多點鎖芯型號:				
手柄型號:				
限位撐型號:				
T窗最大的開度:				
窗玉搭位數:				

門玉款	寬度(mm)	高度(mm)	隻/幅	撐長
SD.L	1166.0	2516	1	


大圖版次		本圖版	
		日期	

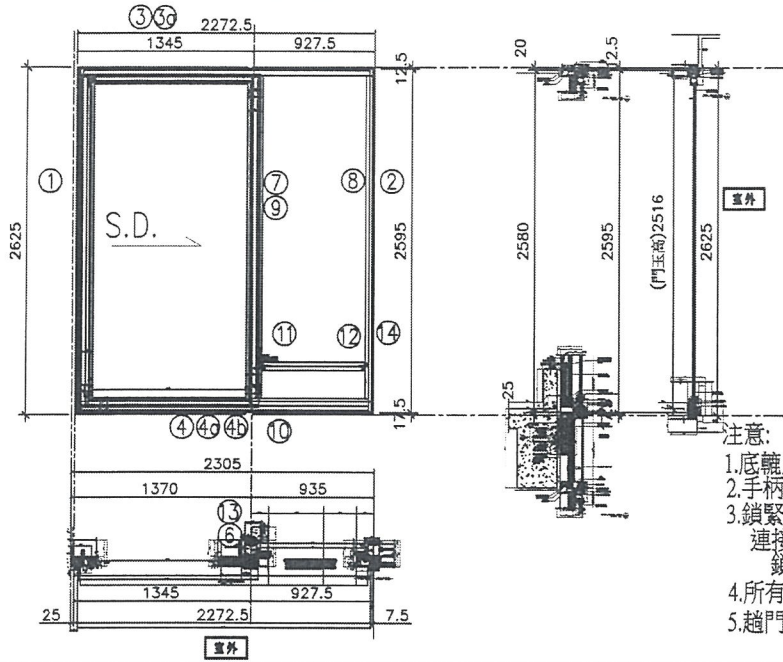
窗号	寬度 (W)	高度 (H)	數量	樓層
T5CW F-2	1905.0	2625.0	1	8F
T5CW D-2	1905.0	2625.0	1	8F
圖號	T5CW F-2			

趟門玉用料表

1	X85608	SD光企	避位	2516.0	1	SD-M01
2	X85582	SD勾企料	避位	2516.0	1	SD-M02
3	X85585	SD玉頂橫	避位	1155.3	1	SD-M03
4	X85583	SD玉底橫	避位	1155.3	1	SD-M04
5	X85621	SD玉橫玻璃線/頂	直口	966.0	1	直接開料
6	X85621	SD玉橫玻璃線/底	避位	966.0	1	SD-M06

X85627
X85626

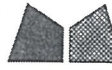
 美特鋁質有限公司 MIDI Aluminium Fabricator Ltd.	工程號	J837	拆圖	謝永林	2019.01.25
	地盤	觀塘裕民坊	復核	謝永林	2019.01.26
名稱	趟門拆圖	顏色	EC-DG-S332054 (3塗)	批准	

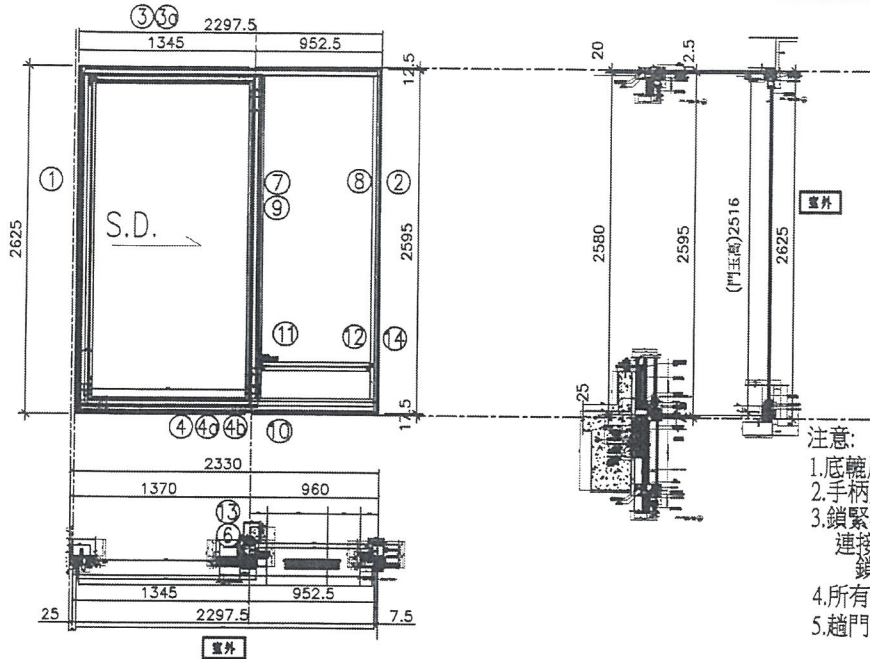


- 注意:
- 1.底軌用正源SRL2117E-2支/活動玉;
 - 2.手柄用東城2026-001A (180度);
 - 3.鎖緊器用:東城MG-002,2支/活動門玉
連接件用:東城MG-003,1支/活動門玉
鎖扣用:東城MG-004,2支/活動門玉
 - 4.所有去水孔需抹油
 - 5.趟門玉玻璃線橫碰企;

序號	料號	名稱	出苟	長度 (mm)	支	加工說明	加工細則				
1	X85604	SD框牆邊企	避位	2625.0	1	TD-M01	頂留				mm
2	X85571	SD框企收邊	避位	2595.0	1	TD-M02	底留				mm
3	X85581	SD框頂橫	避位	2225.0	1	TD-M03	企料底部開避位				mm
3a	X85624	SD框頂橫附加料	避位	1269.5	1	TD-M03a	底橫料防水巴鏽去				mm
4	X85584	SD框底橫	避位	2225.0	1	TD-M04	安裝扣碼				
4a	X85623	SD框底橫附加料	避位	1269.5	1	TD-M04a	安裝扣碼				
4b	X85622	SD框底橫扣蓋	避位	2185.0	1	TD-M04b	多點鎖芯型號:				
5							手柄型號:				
6	X85652	SD中柱勾企	避位	2460.0	1	TD-M06	限位撐型號:				
7	X85577	SD框企扣料	直口	2490.0	1	TD-M07	T窗最大的開度:				
8	X85577	SD框企扣料	直口	2490	1	TD-M08	窗玉搭位數:				
9	X85576	SD框企扣角線	直口	2436.0	2	直接開料					
10	X85574	SD框框底	直口	845.0	1	TD-M10					
11	X85572	SD平台橫料	直口	785.0	1	TD-M11	門玉款	寬度(mm)	高度(mm)	雙幅	撐長
12	X85578	SD平台橫扣蓋	直口	785.0	1	TD-M12	SD.L	1366.0	2516	1	
13	X85586	SD中柱扣蓋	避位	2550.0	1	TD-M13					
14	X85558	玻璃扣蓋 (企)	直口	2571.0	1	直接開料					
<p>大圖版次</p> <p>本圖版</p> <p>日期</p>											
<p>窗号</p> <p>寬度 (W)</p> <p>高度 (H)</p> <p>數量</p> <p>樓層</p>							T5CW F-1	2272.5	2625.0	1	8F
<p>圖號</p>							T5CW F-1				
<p>趟門玉用料表</p>											
1	X85608	SD光企	避位	2516.0	1	SD-M01					
2	X85582	SD勾企料	避位	2516.0	1	SD-M02					
3	X85585	SD玉頂橫	避位	1355.3	1	SD-M03					
4	X85583	SD玉底橫	避位	1355.3	1	SD-M04					
5	X85621	SD玉橫玻璃線/頂	直口	1166.0	1	直接開料					
6	X85621	SD玉橫玻璃線/底	避位	1166.0	1	SD-M06					

X85627
X85626

 美特鋁質有限公司 MIDI Aluminium Fabricator Ltd.	工程號	J837	拆圖	謝永林	2019.01.25
	地盤	觀塘裕民坊	復核	謝永林	2019.01.26
名稱	趟門拆圖	顏色	EC-DG-S332054 (3塗)	批准	



- 注意:
- 1.底轆用正源SRL2117E-2支/活動玉;
 - 2.手柄用東城2026-001A (180度);
 - 3.鎖緊器用:東城MG-002,2支/活動門玉
 連接件用:東城MG-003,1支/活動門玉
 鎖扣用:東城MG-004,2支/活動門玉
 - 4.所有去水孔需抹油
 - 5.趟門玉玻璃線橫碰企;

序號	料號	名稱	出荷	長度 (mm)	支	加工說明
1	X85604	SD框邊趟企	避位	2625.0	1	TD-M01
2	X85571	SD框框企收邊	避位	2595.0	1	TD-M02
3	X85581	SD框頂橫	避位	2250.0	1	TD-M03
3a	X85624	SD框頂橫附加料	避位	1269.5	1	TD-M03a
4	X85584	SD框底橫	避位	2250.0	1	TD-M04
4a	X85623	SD框底橫附加料	避位	1269.5	1	TD-M04a
4b	X85622	SD框底橫扣蓋	避位	2210.0	1	TD-M04b
5						
6	X85652	SD中柱勾企	避位	2460.0	1	TD-M06
7	X85577	SD梗企扣料	直口	2490.0	1	TD-M07
8	X85577	SD梗企扣料	直口	2490	1	TD-M08
9	X85576	SD梗企扣角線	直口	2436.0	2	直接開料
10	X85574	SD梗框底	直口	870.0	1	TD-M10
11	X85572	SD平台橫料	直口	810.0	1	TD-M11
12	X85578	SD平台橫扣蓋	直口	810.0	1	TD-M12
13	X85586	SD中柱扣蓋	避位	2550.0	1	TD-M13
14	X85558	玻璃扣蓋 (企)	直口	2571.0	1	直接開料

加工細則				
頂留				mm
底留				mm
企料底部開避位				mm
底橫料防水巴鋸去				mm
安裝扣碼				
安裝扣碼				
多點鎖芯型號:				
手柄型號:				
限位撐型號:				
T窗最大的開度:				
窗玉搭位數:				

門玉款	寬度(mm)	高度(mm)	隻幅	撐長
SD.L	1366.0	2516	1	

X85627
X85626

趟門玉用料表

1	X85608	SD光企	避位	2516.0	1	SD-M01
2	X85582	SD勾企料	避位	2516.0	1	SD-M02
3	X85585	SD玉頂橫	避位	1355.3	1	SD-M03
4	X85583	SD玉底橫	避位	1355.3	1	SD-M04
5	X85621	SD玉橫玻璃線/頂	直口	1166.0	1	直接開料
6	X85621	SD玉橫玻璃線/底	避位	1166.0	1	SD-M06

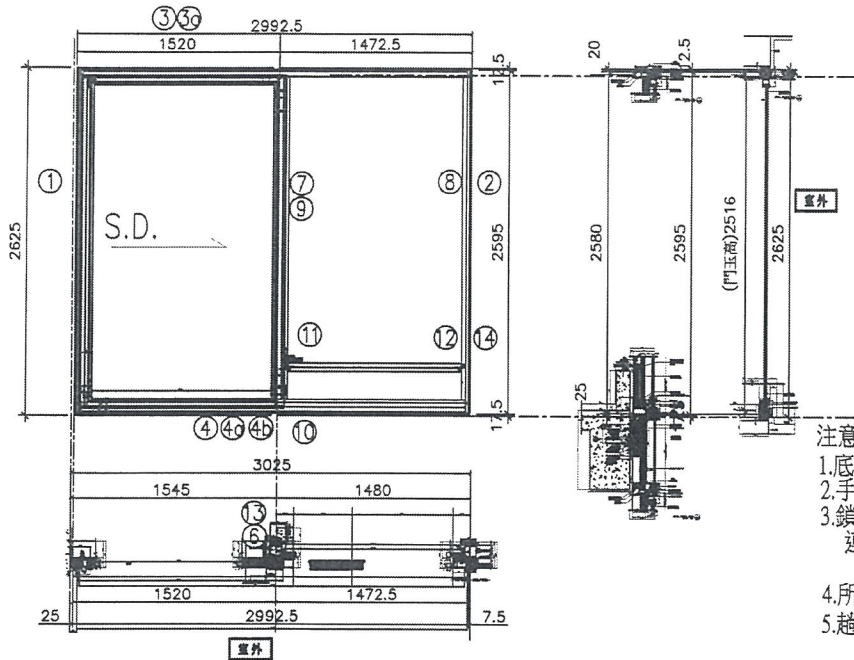
大圖版次	本圖版	日期	窗号	寬度 (W)	高度 (H)	數量	樓層
			T5CW D-1	2297.5	2625.0	1	8F
圖號	T5CW D-1						



美特鋁質有限公司
MIDI Aluminium Fabricator Ltd.

工程號	J837	拆圖	謝永林	2019.01.25
地盤	觀塘裕民坊	復核	謝永林	2019.01.26

名稱	趟門拆圖	顏色	EC-DG-S332054 (3塗)	批准	
----	------	----	--------------------	----	--



- 注意:
- 1.底軌用正源SRL2117E-2支/活動玉;
 - 2.手柄用東城2026-001A (180度);
 - 3.鎖緊器用:東城MG-002,2支/活動門玉
連接件用:東城MG-003,1支/活動門玉
鎖扣用:東城MG-004,2支/活動門玉
 - 4.所有去水孔需抹油
 - 5.趟門玉玻璃線橫碰企;

序號	料號	名稱	出筍	長度 (mm)	支	加工說明
1	X85604	SD框牆邊企	避位	2625.0	1	TD-M01
2	X85571	SD框側企收邊	避位	2595.0	1	TD-M02
3	X85581	SD框頂橫	避位	2945.0	1	TD-M03
3a	X85624	SD框頂橫附加料	避位	1444.5	1	TD-M03a
4	X85584	SD框底橫	避位	2945.0	1	TD-M04
4a	X85623	SD框底橫附加料	避位	1444.5	1	TD-M04a
4b	X85622	SD框底橫扣蓋	避位	2905.0	1	TD-M04b
5						
6	X85652	SD中柱勾企	避位	2460.0	1	TD-M06
7	X85577	SD框企扣料	直口	2490.0	1	TD-M07
8	X85577	SD框企扣料	直口	2490	1	TD-M08
9	X85576	SD框企扣角線	直口	2436.0	2	直接開料
10	X85574	SD框底	直口	1390.0	1	TD-M10
11	X85572	SD平台橫料	直口	1330.0	1	TD-M11
12	X85578	SD平台橫扣蓋	直口	1330.0	1	TD-M12
13	X85586	SD中柱扣蓋	避位	2550.0	1	TD-M13
14	X85558	玻璃扣蓋 (企)	直口	2571.0	1	直接開料

加工細則				
頂留				mm
底留				mm
企料底部開避位				mm
底橫料防水巴鏟去				mm
安裝扣碼				
安裝扣碼				
多點鎖芯型號:				
手柄型號:				
限位撐型號:				
T窗最大的開度:				
窗玉搭位數:				
門玉款	寬度(mm)	高度(mm)	雙/幅	撐長
SD.L	1541.0	2516	1	

X85627
X85626

趟門玉用料表

1	X85608	SD光企	避位	2516.0	1	SD-M01
2	X85582	SD勾企料	避位	2516.0	1	SD-M02
3	X85585	SD玉頂橫	避位	1530.3	1	SD-M03
4	X85583	SD玉底橫	避位	1530.3	1	SD-M04
5	X85621	SD玉橫玻璃線/頂	直口	1341.0	1	直接開料
6	X85621	SD玉橫玻璃線/底	避位	1341.0	1	SD-M06

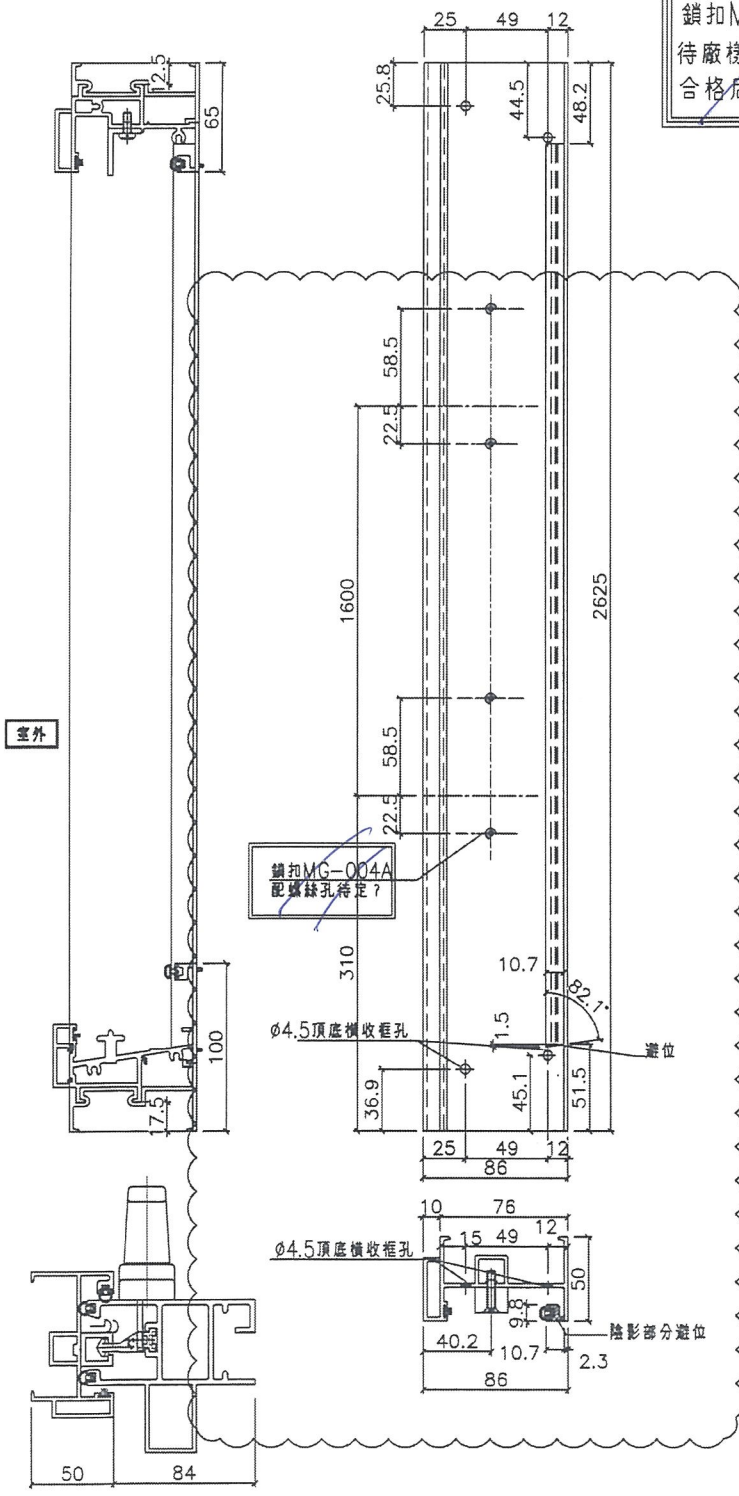
大圖版次		本圖版	
日期			
窗号	寬度 (W)	高度 (H)	數量 樓層
T5CW A-3左	2992.5	2625.0	1 8F
圖號	T5CW A-3左		



美特鋁質有限公司
MIDI Aluminium Fabricator Ltd.

工程號 J-837 地盤 觀塘裕民坊

鎖扣MG-004A配螺絲孔待定?
待廠樣板測試
合格后才可生產大貨



數量	窗號	樓層位
1	T1CW G-1左	8/F
1	T1CW F-2	8/F
1	T1CW E-1	8/F
1	T1CW D-1左	8/F
1	T1CW D-1右	8/F
1	T1CWB-2	8/F
1	T1CWB-1	8/F
1	T1CWL-2	8/F
1	T1CWL-1	8/F
1	T1CWJ-1	8/F
1	T3CWE-1左	8/F
1	T3CWL-2	8/F
1	T3CWL-1	8/F
1	T3CWC-2	8/F
1	T3CWC-1	8/F
1	T3CWA-1左	8/F
1	T3CWA-1右	8/F
1	T3CWD-1左	8/F
1	T3CWG-1左	8/F
1	T5CWN-1	8/F
1	T5CWL-1	8/F
1	T5CWJK-1	8/F
1	T5CWH-2	8/F
1	T5CWH-1	8/F
1	T5CWF-2	8/F
1	T5CWF-1	8/F
1	T5CWD-2	8/F
1	T5CWD-1	8/F
1	T5CWA-3左	8/F
29	: 合計	

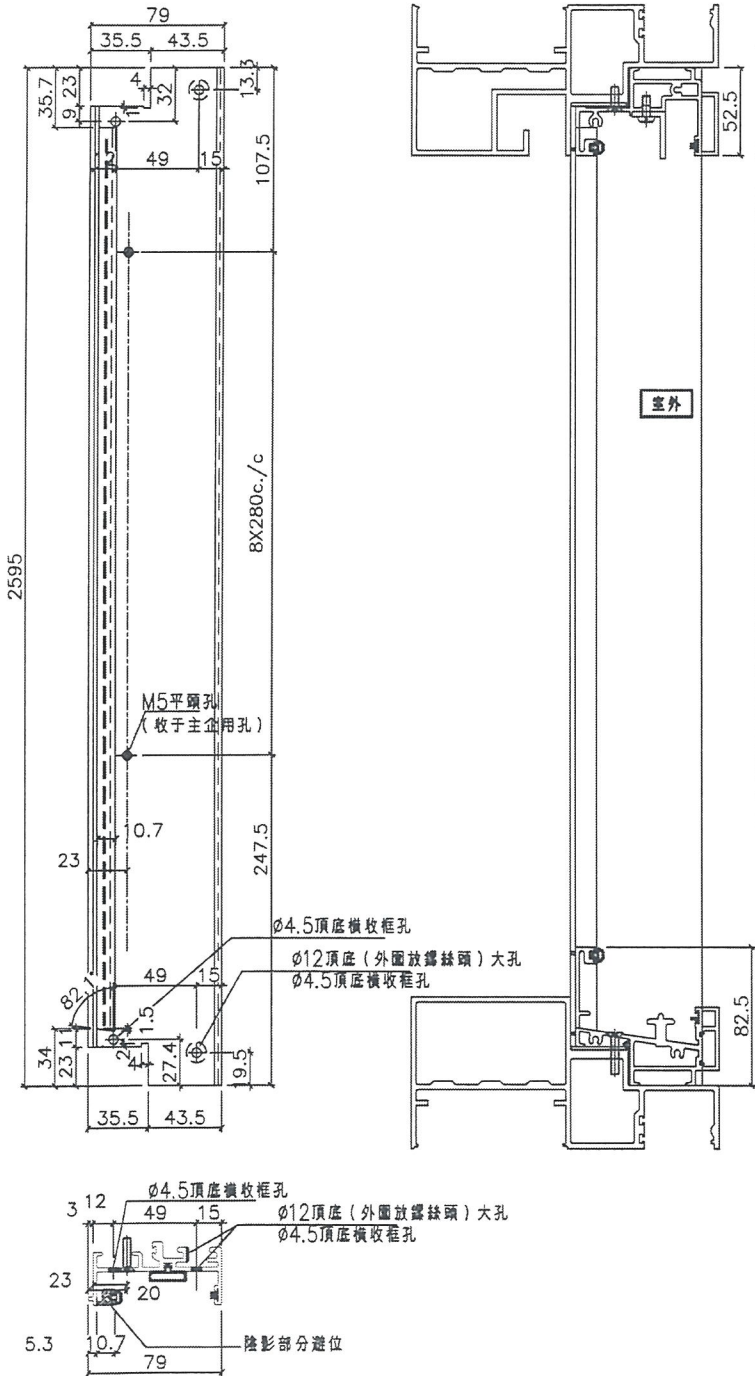
名稱	SD框牆邊企	制圖	謝永林	2019.01.25	修改		
材料	X85604	復核	謝永林	2019.01.26	日期		
顏色	EC-DG-S332054	批准			圖號	TD-M01	

↑

EG-DWG3


美特鋁質有限公司
 MIDI Aluminium Fabricator Ltd.

工程號 J-837 | 地盤 觀塘裕民坊



數量	窗號	樓層位
1	T1CW G-1左	8/F
1	T1CW F-2	8/F
1	T1CW E-1	8/F
1	T1CW D-1左	8/F
1	T1CW D-1右	8/F
1	T1CWB-2	8/F
1	T1CWB-1	8/F
1	T1CWL-2	8/F
1	T1CWL-1	8/F
1	T1CWJ-1	8/F
1	T3CWE-1左	8/F
1	T3CWL-2	8/F
1	T3CWL-1	8/F
1	T3CWC-2	8/F
1	T3CWC-1	8/F
1	T3CWA-1左	8/F
1	T3CWA-1右	8/F
1	T3CWD-1左	8/F
1	T3CWG-1左	8/F
1	T5CWN-1	8/F
1	T5CWL-1	8/F
1	T5CWJK-1	8/F
1	T5CWH-2	8/F
1	T5CWH-1	8/F
1	T5CWF-2	8/F
1	T5CWF-1	8/F
1	T5CWD-2	8/F
1	T5CWD-1	8/F
1	T5CWA-3左	8/F
29	: 合計	

名稱	SD梗框企收邊	制圖	謝永林	2019.01.25	修改		
材料	X85571	復核	謝永林	2019.01.26	日期		
顏色	EC-DG-S332054	批准			圖號	TD-M02	



美特鋁質有限公司
MIDI Aluminium Fabricator Ltd.

拆圖一詳見TD-M03

工程號 J-837 地盤 觀塘裕民坊

數量	L	A	Z	K	B	Y	MXN	X	分格數	左SD	右SD	窗號	樓層位置
1	1947.5	1065		453.8	882.5	153.75	300	X	2	128.75	2027.5	T1CWG-1左	8/F
1	2200	1325		450	875	270	250	X	2	105	2280	T1CWF-2	8/F
1	2007.5	1065		483.8	942.5	108.75	250	X	3	83.75	2087.5	T1CWE-1	8/F
1	2382.5	1315		546.3	1068	171.25	250	X	3	146.25	2462.5	T1CWD-1左	8/F
1	2225	1315		467.5	910	167.5	300	X	2	142.5	2305	T1CWD-1右	8/F
1	2047.5	1065		503.8	982.5	128.75	250	X	3	103.75	2127.5	T1CWB-2	8/F
1	2870	1465		715	1405	115	300	X	4	90	2950	T1CWB-1	8/F
1	1857.5	1115		383.8	742.5	133.75	250	X	2	108.75	1937.5	T1CWL-2	8/F
1	2225	1315		467.5	910	167.5	300	X	2	142.5	2305	T1CWL-1	8/F
1	2250	1315		480	935	105	250	X	3	80	2330	T1CWL-1	8/F
1	2607.5	1465		583.8	1143	133.75	300	X	3	108.75	2687.5	T3CWE-1左	8/F
1	1857.5	1115		383.8	742.5	133.75	250	X	2	108.75	1937.5	T3CWL-2	8/F
1	2275	1315		492.5	960	117.5	250	X	3	92.5	2355	T3CWL-1	8/F
1	1857.5	1115		383.8	742.5	133.75	250	X	2	108.75	1937.5	T3CWC-2	8/F
1	2225	1315		467.5	910	167.5	300	X	2	142.5	2305	T3CWC-1	8/F
1	1947.5	1065		453.8	882.5	153.75	300	X	2	128.75	2027.5	T3CWA-1左	8/F
1	2725	1465		642.5	1260	142.5	250	X	4	117.5	2805	T3CWA-1右	8/F
1	2107.5	1316.5		408	791	108	300	X	2	83	2187.5	T3CWD-1左	8/F
1	1807.5	1065		383.8	742.5	133.75	250	X	2	108.75	1887.5	T3CWG-1左	8/F
1	2525	1490		530	1035	155	250	X	3	130	2605	T5CWN-1	8/F
1	2475	1490		505	985	130	250	X	3	105	2555	T5CWL-1	8/F
1	2177.5	1350		426.3	827.5	246.25	250	X	2	81.25	2257.5	T5CWLK-1	8/F
1	1997.5	1115		453.8	882.5	153.75	300	X	2	128.75	2077.5	T5CWH-2	8/F
1	2250	1340		467.5	910	167.5	300	X	2	142.5	2330	T5CWH-1	8/F
1	1857.5	1115		383.8	742.5	133.75	250	X	2	108.75	1937.5	T5CWF-2	8/F
1	2225	1315		467.5	910	167.5	300	X	2	142.5	2305	T5CWF-1	8/F
1	1857.5	1115		383.8	742.5	133.75	250	X	2	108.75	1937.5	T5CWD-2	8/F
1	2250	1315		480	935	105	250	X	3	80	2330	T5CWD-1	8/F
1	2945	1490		740	1455	140	300	X	4	115	3025	T5CWA-3左	8/F

名稱	SD框頂橫	制圖	謝永林	2019.01.25	修改	
材料	X85581	復核	謝永林	2019.01.26	日期	
顏色	EC-DG-S332054	批准			圖號	TD-M03(1)

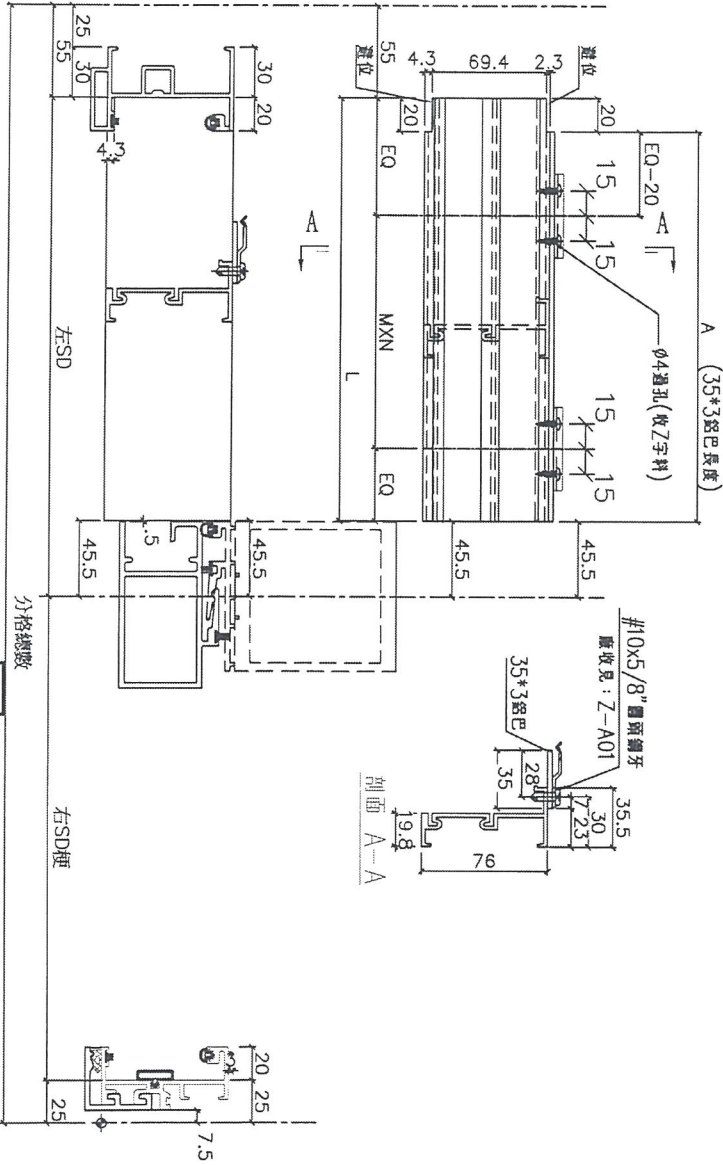
EG-DWG3



美特鋁質有限公司
MIDI Aluminium Fabricator Ltd.

工程號 J-837 地盤 觀塘裕民坊

數據表一詳見TD-M03a(1)



名稱	SD框頂橫附加料	制圖	謝永林	2019.01.25	修改		
材料	X85624/35*3鋁巴	復核	謝永林	2019.01.26	日期		
顏色	EC-DG-S332054 /MILL	批准			圖號	TD-M03a	



美特鋁質有限公司
MIDI Aluminium Fabricator Ltd.

拆圖一詳見TD-M03a

工程號 J-837 地盤 觀塘裕民坊

數量	L	A	EQ	M1	X	N1	分格數	左SD	右SD	窗號	樓層位置
1	1019.5	999.5	59.75	300	X	3	2027.5	1120	907.5	T1CWG-1左	8/F
1	1279.5	1259.5	79.75	280	X	4	2280	1380	900	T1CWF-2	8/F
1	1019.5	999.5	59.75	300	X	3	2087.5	1120	967.5	T1CWE-1	8/F
1	1269.5	1249.5	-115.25	300	X	5	2462.5	1370	1092.5	T1CWD-1左	8/F
1	1269.5	1249.5	74.75	280	X	4	2305	1370	935	T1CWD-1右	8/F
1	1019.5	999.5	59.75	300	X	3	2127.5	1120	1007.5	T1CWB-2	8/F
1	1419.5	1399.5	109.75	300	X	4	2950	1520	1430	T1CWB-1	8/F
1	1069.5	1049.5	84.75	300	X	3	1937.5	1170	767.5	T1CWL-2	8/F
1	1269.5	1249.5	74.75	280	X	4	2305	1370	935	T1CWL-1	8/F
1	1269.5	1249.5	74.75	280	X	4	2330	1370	960	T1CWL-1	8/F
1	1419.5	1399.5	109.75	300	X	4	2687.5	1520	1167.5	T3CWE-1左	8/F
1	1069.5	1049.5	84.75	300	X	3	1937.5	1170	767.5	T3CWL-2	8/F
1	1269.5	1249.5	74.75	280	X	4	2355	1370	985	T3CWL-1	8/F
1	1069.5	1049.5	84.75	300	X	3	1937.5	1170	767.5	T3CWC-2	8/F
1	1269.5	1249.5	74.75	280	X	4	2305	1370	935	T3CWC-1	8/F
1	1019.5	999.5	59.75	300	X	3	2027.5	1120	907.5	T3CWA-1左	8/F
1	1419.5	1399.5	109.75	300	X	4	2805	1520	1285	T3CWA-1右	8/F
1	1271	1251	75.5	280	X	4	2187.5	1371.5	816	T3CWD-1左	8/F
1	1019.5	999.5	59.75	300	X	3	1887.5	1120	767.5	T3CWG-1左	8/F
1	1444.5	1424.5	122.25	300	X	4	2605	1545	1060	T5CWN-1	8/F
1	1444.5	1424.5	122.25	300	X	4	2555	1545	1010	T5CWL-1	8/F
1	1304.5	1284.5	92.25	280	X	4	2257.5	1405	852.5	T5CWMK-1	8/F
1	1069.5	1049.5	84.75	300	X	3	2077.5	1170	907.5	T5CWH-2	8/F
1	1294.5	1274.5	87.25	280	X	4	2330	1395	935	T5CWH-1	8/F
1	1069.5	1049.5	84.75	300	X	3	1937.5	1170	767.5	T5CWF-2	8/F
1	1269.5	1249.5	74.75	280	X	4	2305	1370	935	T5CWF-1	8/F
1	1069.5	1049.5	84.75	300	X	3	1937.5	1170	767.5	T5CWD-2	8/F
1	1269.5	1249.5	74.75	280	X	4	2330	1370	960	T5CWD-1	8/F
1	1444.5	1424.5	122.25	300	X	4	3025	1545	1480	T5CWA-3左	8/F

名稱 SD框頂橫附加料
材料 X85624/35*3鋁巴
顏色 EC-DG-S332054 /MILL

制圖 謝永林
復核 謝永林
批准

2019.01.25
2019.01.26

修改
日期
圖號

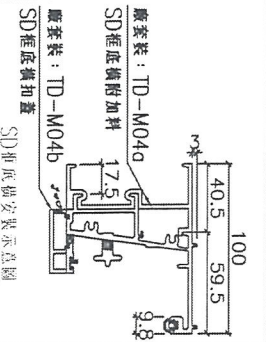
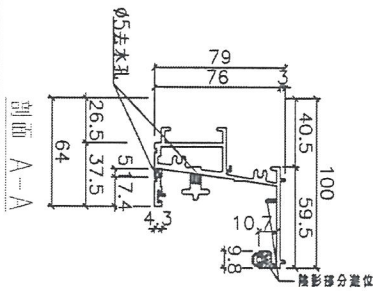
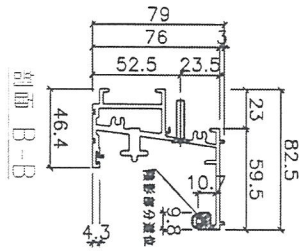
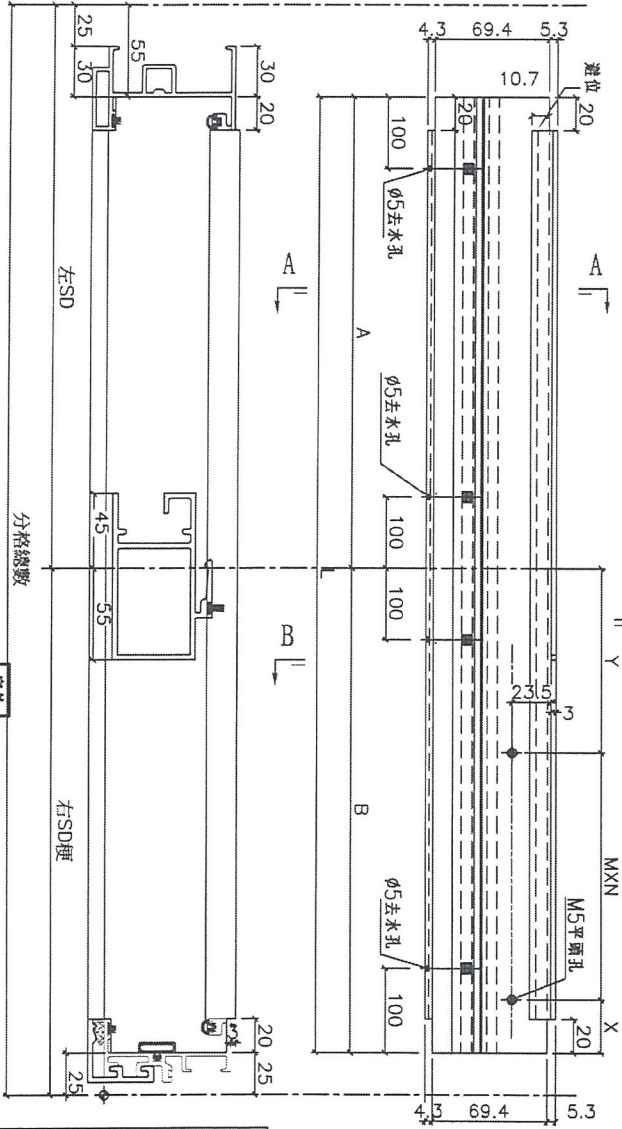
TD-M03a(1)



美特鋁質有限公司
MIDI Aluminium Fabricator Ltd.

工程號 J-837 地盤 觀塘裕民坊

數據表一詳見TD-M04(1)



名稱	SD框底橫	制圖	謝永林	2019.01.25	修改		
材料	X85584	復核	謝永林	2019.01.26	日期		
顏色	EC-DG-S332054	批准			圖號	TD-M04	



美特鋁質有限公司
MIDI Aluminium Fabricator Ltd.

拆圖一詳見TD-M04

工程號 J-837 地盤 觀塘裕民坊

數量	L	A	B	Y	MXN	X	分格數	左SD	右SD梗	窗號	樓層位置		
1	1947.5	1065	882.5	153.75	300	X	2	128.75	2027.5	1120	907.5	T1CWG-1左	8/F
1	2200	1325	875	270	250	X	2	105	2280	1380	900	T1CWF-2	8/F
1	2007.5	1065	942.5	108.75	250	X	3	83.75	2087.5	1120	967.5	T1CWE-1	8/F
1	2382.5	1315	1068	321.25	300	X	2	146.25	2462.5	1370	1092.5	T1CWD-1左	8/F
1	2225	1315	910	167.5	300	X	2	142.5	2305	1370	935	T1CWD-1右	8/F
1	2047.5	1065	982.5	128.75	250	X	3	103.75	2127.5	1120	1007.5	T1CWB-2	8/F
1	2870	1465	1405	115	300	X	4	90	2950	1520	1430	T1CWB-1	8/F
1	1857.5	1115	742.5	133.75	250	X	2	108.75	1937.5	1170	767.5	T1CWL-2	8/F
1	2225	1315	910	167.5	300	X	2	142.5	2305	1370	935	T1CWL-1	8/F
1	2250	1315	935	105	250	X	3	80	2330	1370	960	T1CWL-1	8/F
1	2607.5	1465	1143	133.75	300	X	3	108.75	2687.5	1520	1167.5	T3CWE-1左	8/F
1	1857.5	1115	742.5	133.75	250	X	2	108.75	1937.5	1170	767.5	T3CWL-2	8/F
1	2275	1315	960	117.5	250	X	3	92.5	2355	1370	985	T3CWL-1	8/F
1	1857.5	1115	742.5	133.75	250	X	2	108.75	1937.5	1170	767.5	T3CWC-2	8/F
1	2225	1315	910	167.5	300	X	2	142.5	2305	1370	935	T3CWC-1	8/F
1	1947.5	1065	882.5	153.75	300	X	2	128.75	2027.5	1120	907.5	T3CWA-1左	8/F
1	2725	1465	1260	142.5	250	X	4	117.5	2805	1520	1285	T3CWA-1右	8/F
1	2107.5	1316.5	791	108	300	X	2	83	2187.5	1371.5	816	T3CWD-1左	8/F
1	1807.5	1065	742.5	133.75	250	X	2	108.75	1887.5	1120	767.5	T3CWG-1左	8/F
1	2525	1490	1035	155	250	X	3	130	2605	1545	1060	T5CWN-1	8/F
1	2475	1490	985	130	250	X	3	105	2555	1545	1010	T5CWL-1	8/F
1	2177.5	1350	827.5	131.25	250	X	2	81.25	2257.5	1405	852.5	T5CWJK-1	8/F
1	1997.5	1115	882.5	153.75	300	X	2	128.75	2077.5	1170	907.5	T5CWH-2	8/F
1	2250	1340	910	167.5	300	X	2	142.5	2330	1395	935	T5CWH-1	8/F
1	1857.5	1115	742.5	133.75	250	X	2	108.75	1937.5	1170	767.5	T5CWF-2	8/F
1	2225	1315	910	167.5	300	X	2	142.5	2305	1370	935	T5CWF-1	8/F
1	1857.5	1115	742.5	133.75	250	X	2	108.75	1937.5	1170	767.5	T5CWD-2	8/F
1	2250	1315	935	105	250	X	3	80	2330	1370	960	T5CWD-1	8/F
1	2945	1490	1455	140	300	X	4	115	3025	1545	1480	T5CWA-3左	8/F

名稱	SD框底橫	制圖	謝永林	2019.01.25	修改	
材料	X85584	復核	謝永林	2019.01.26	日期	
顏色	EC-DG-S332054	批准			圖號	TD-M04(1)

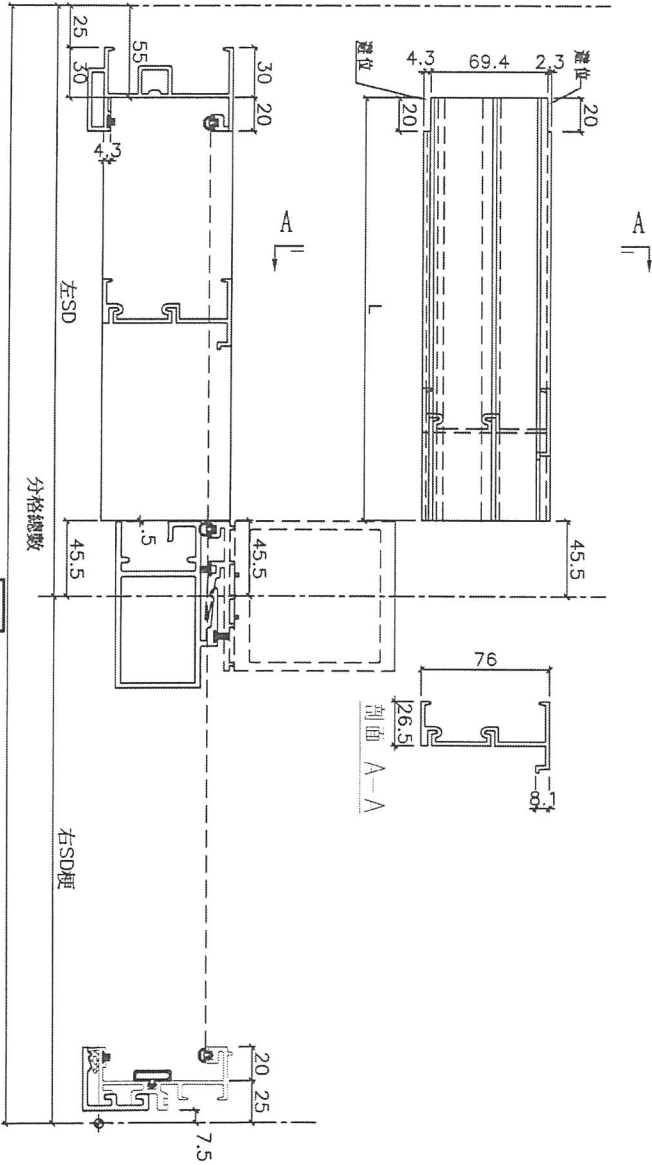
EG-DWG3



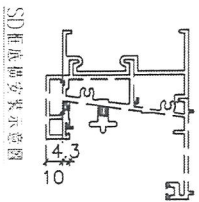
美特鋁質有限公司
MIDI Aluminium Fabricator Ltd.

工程號 J-837 | 地盤 觀塘裕民坊

數據表一詳見TD-M04a (1)



窗片



名稱	SD框底橫附加料	制圖	謝永林	2019.01.25	修改		
材料	X85623	復核	謝永林	2019.01.26	日期		
顏色	EC-DG-S332054	批准			圖號	TD-M04a	



美特鋁質有限公司
MIDI Aluminium Fabricator Ltd.

工程號 J-837 地盤 觀塘裕民坊

拆圖一詳見TD-M04a

數量	L	分格數	左SD	右SD櫃	窗號	樓層位置
1	1019.5	2027.5	1120	907.5	T1CWG-1左	8/F
1	1279.5	2280	1380	900	T1CWF-2	8/F
1	1019.5	2087.5	1120	967.5	T1CWE-1	8/F
1	1269.5	2462.5	1370	1092.5	T1CWD-1左	8/F
1	1269.5	2305	1370	935	T1CWD-1右	8/F
1	1019.5	2127.5	1120	1007.5	T1CWB-2	8/F
1	1419.5	2950	1520	1430	T1CWB-1	8/F
1	1069.5	1937.5	1170	767.5	T1CWL-2	8/F
1	1269.5	2305	1370	935	T1CWL-1	8/F
1	1269.5	2330	1370	960	T1CWL-1	8/F
1	1419.5	2687.5	1520	1167.5	T3CWE-1左	8/F
1	1069.5	1937.5	1170	767.5	T3CWL-2	8/F
1	1269.5	2355	1370	985	T3CWL-1	8/F
1	1069.5	1937.5	1170	767.5	T3CWC-2	8/F
1	1269.5	2305	1370	935	T3CWC-1	8/F
1	1019.5	2027.5	1120	907.5	T3CWA-1左	8/F
1	1419.5	2805	1520	1285	T3CWA-1右	8/F
1	1271	2187.5	1371.5	816	T3CWD-1左	8/F
1	1019.5	1887.5	1120	767.5	T3CWG-1左	8/F
1	1444.5	2605	1545	1060	T5CWN-1	8/F
1	1444.5	2555	1545	1010	T5CWL-1	8/F
1	1304.5	2257.5	1405	852.5	T5CWJK-1	8/F
1	1069.5	2077.5	1170	907.5	T5CWH-2	8/F
1	1294.5	2330	1395	935	T5CWH-1	8/F
1	1069.5	1937.5	1170	767.5	T5CWF-2	8/F
1	1269.5	2305	1370	935	T5CWF-1	8/F
1	1069.5	1937.5	1170	767.5	T5CWD-2	8/F
1	1269.5	2330	1370	960	T5CWD-1	8/F
1	1444.5	3025	1545	1480	T5CWA-3左	8/F

名稱 SD框底橫附加料
材料 X85623
顏色 EC-DG-S332054

制圖 謝永林 2019.01.25
復核 謝永林 2019.01.26
批准

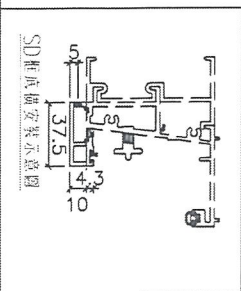
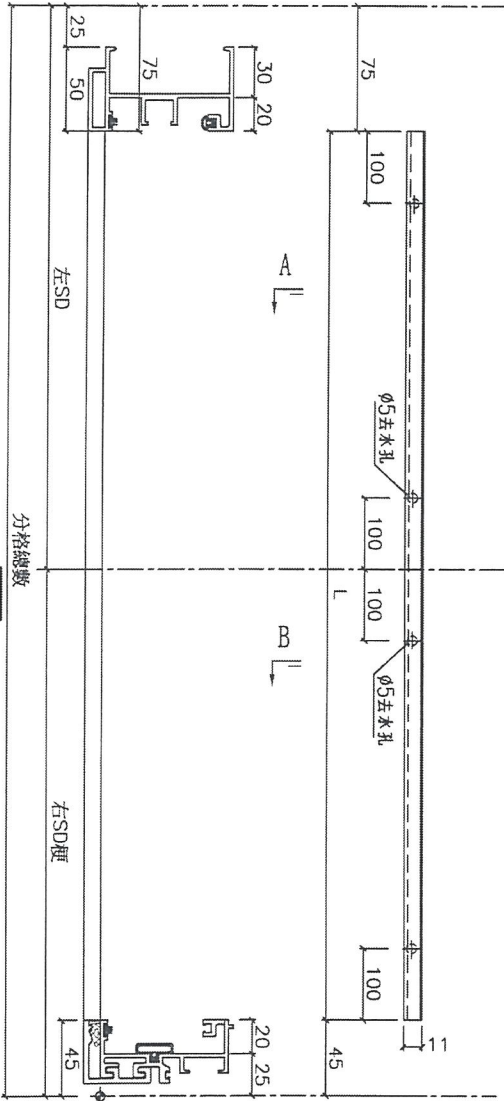
修改
日期
圖號 TD-M04a(1)



美特鋁質有限公司
MIDI Aluminium Fabricator Ltd.

工程號 J-837 地盤 觀塘裕民坊

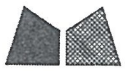
數據表一詳見TD-M04b (1)



剖面 A-A



名稱	SD框底橫扣蓋	制圖	謝永林	2019.01.25	修改		
材料	X85622	復核	謝永林	2019.01.26	日期		
顏色	EC-DG-S332054	批准			圖號	TD-M04b	



美特鋁質有限公司
MIDI Aluminium Fabricator Ltd.

工程號 J-837 | 地盤 觀塘裕民坊

拆圖一詳見TD-M04b

數量	L	分格數	左SD	右SD梗	窗號	樓層位
1	1907.5	2027.5	1120	907.5	T1CW G-1左	8/F
1	2160	2280	1380	900	T1CW F-2	8/F
1	1967.5	2087.5	1120	967.5	T1CW E-1	8/F
1	2342.5	2462.5	1370	1092.5	T1CW D-1左	8/F
1	2185	2305	1370	935	T1CW D-1右	8/F
1	2007.5	2127.5	1120	1007.5	T1CWB-2	8/F
1	2830	2950	1520	1430	T1CWB-1	8/F
1	1817.5	1937.5	1170	767.5	T1CWL-2	8/F
1	2185	2305	1370	935	T1CWL-1	8/F
1	2210	2330	1370	960	T1CWJ-1	8/F
1	2567.5	2687.5	1520	1167.5	T3CWE-1左	8/F
1	1817.5	1937.5	1170	767.5	T3CWL-2	8/F
1	2235	2355	1370	985	T3CWL-1	8/F
1	1817.5	1937.5	1170	767.5	T3CWC-2	8/F
1	2185	2305	1370	935	T3CWC-1	8/F
1	1907.5	2027.5	1120	907.5	T3CWA-1左	8/F
1	2685	2805	1520	1285	T3CWA-1右	8/F
1	2067.5	2187.5	1371.5	816	T3CWD-1左	8/F
1	1767.5	1887.5	1120	767.5	T3CWG-1左	8/F
1	2485	2605	1545	1060	T5CWN-1	8/F
1	2435	2555	1545	1010	T5CWL-1	8/F
1	2137.5	2257.5	1405	852.5	T5CWL-1	8/F
1	1957.5	2077.5	1170	907.5	T5CWH-2	8/F
1	2210	2330	1395	935	T5CWH-1	8/F
1	1817.5	1937.5	1170	767.5	T5CWF-2	8/F
1	2185	2305	1370	935	T5CWF-1	8/F
1	1817.5	1937.5	1170	767.5	T5CWD-2	8/F
1	2210	2330	1370	960	T5CWD-1	8/F
1	2905	3025	1545	1480	T5CWA-3左	8/F

名稱 SD框底橫扣蓋

材料 X85622

顏色 EC-DG-S332054

制圖 謝永林

復核 謝永林

批准

2019.01.25

2019.01.26

修改

日期

圖號

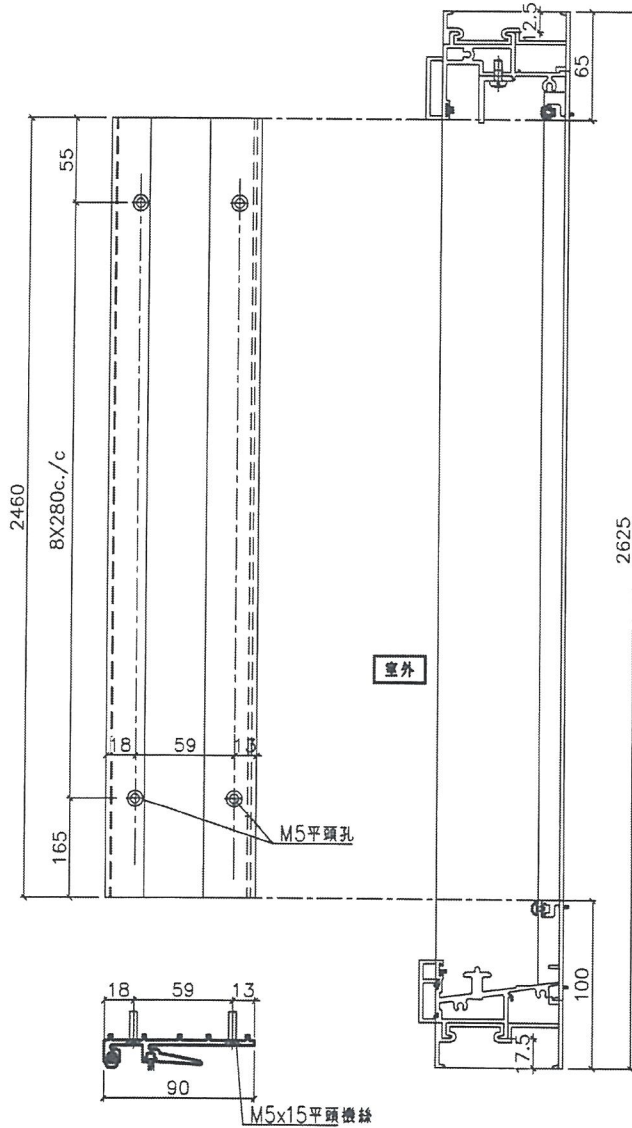
TD-M04b(1)

EG-DWG3



美特鋁質有限公司
MIDI Aluminium Fabricator Ltd.

工程號 J-837 地盤 觀塘裕民坊



數量	窗號	樓層位
1	T1CW G-1左	8/F
1	T1CW F-2	8/F
1	T1CW E-1	8/F
1	T1CW D-1左	8/F
1	T1CW D-1右	8/F
1	T1CWB-2	8/F
1	T1CWB-1	8/F
1	T1CWL-2	8/F
1	T1CWL-1	8/F
1	T1CWJ-1	8/F
1	T3CWE-1左	8/F
1	T3CWL-2	8/F
1	T3CWL-1	8/F
1	T3CWC-2	8/F
1	T3CWC-1	8/F
1	T3CWA-1左	8/F
1	T3CWA-1右	8/F
1	T3CWD-1左	8/F
1	T3CWG-1左	8/F
1	T5CWN-1	8/F
1	T5CWL-1	8/F
1	T5CWJK-1	8/F
1	T5CWH-2	8/F
1	T5CWH-1	8/F
1	T5CWF-2	8/F
1	T5CWF-1	8/F
1	T5CWD-2	8/F
1	T5CWD-1	8/F
1	T5CWA-3左	8/F
29	: 合計	

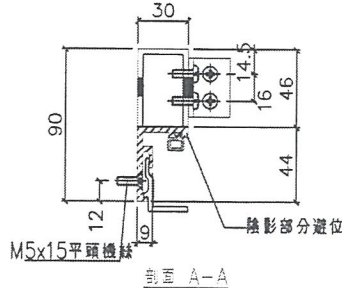
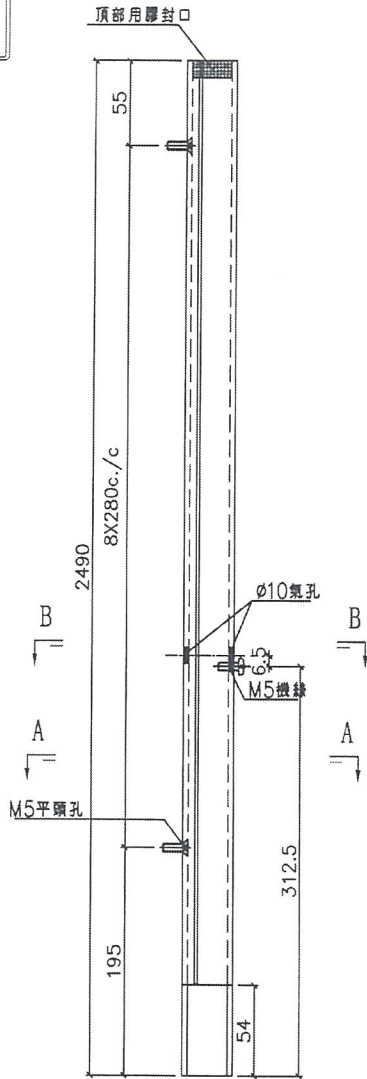
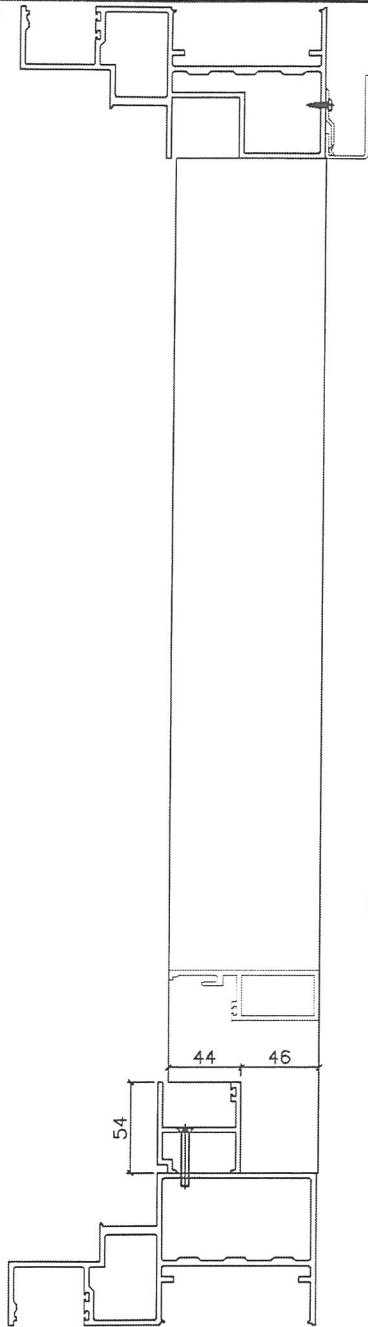
名稱	SD中柱勾企	制圖	謝永林	2019.01.25	修改		
材料	X85652	復核	謝永林	2019.01.26	日期		
顏色	EC-DG-S332054	批准			圖號	TD-M06	

EG-DWG3

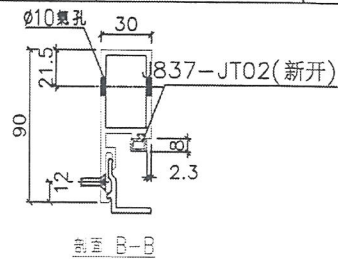


美特鋁質有限公司
MIDI Aluminium Fabricator Ltd.

工程號 J-837 地盤 觀塘裕民坊



數量	窗號	樓層位
1	T1CW G-1左	8/F
1	T1CW F-2	8/F
1	T1CW E-1	8/F
1	T1CW D-1左	8/F
1	T1CW D-1右	8/F
1	T1CWB-2	8/F
1	T1CWB-1	8/F
1	T1CWL-2	8/F
1	T1CWL-1	8/F
1	T1CWJ-1	8/F
1	T3CWE-1左	8/F
1	T3CWL-2	8/F
1	T3CWL-1	8/F
1	T3CWC-2	8/F
1	T3CWC-1	8/F
1	T3CWA-1左	8/F
1	T3CWA-1右	8/F
1	T3CWD-1左	8/F
1	T3CWG-1左	8/F
1	T5CWN-1	8/F
1	T5CWL-1	8/F
1	T5CWJK-1	8/F
1	T5CWH-2	8/F
1	T5CWH-1	8/F
1	T5CWF-2	8/F
1	T5CWF-1	8/F
1	T5CWD-2	8/F
1	T5CWD-1	8/F
1	T5CWA-3左	8/F
29	: 合計	

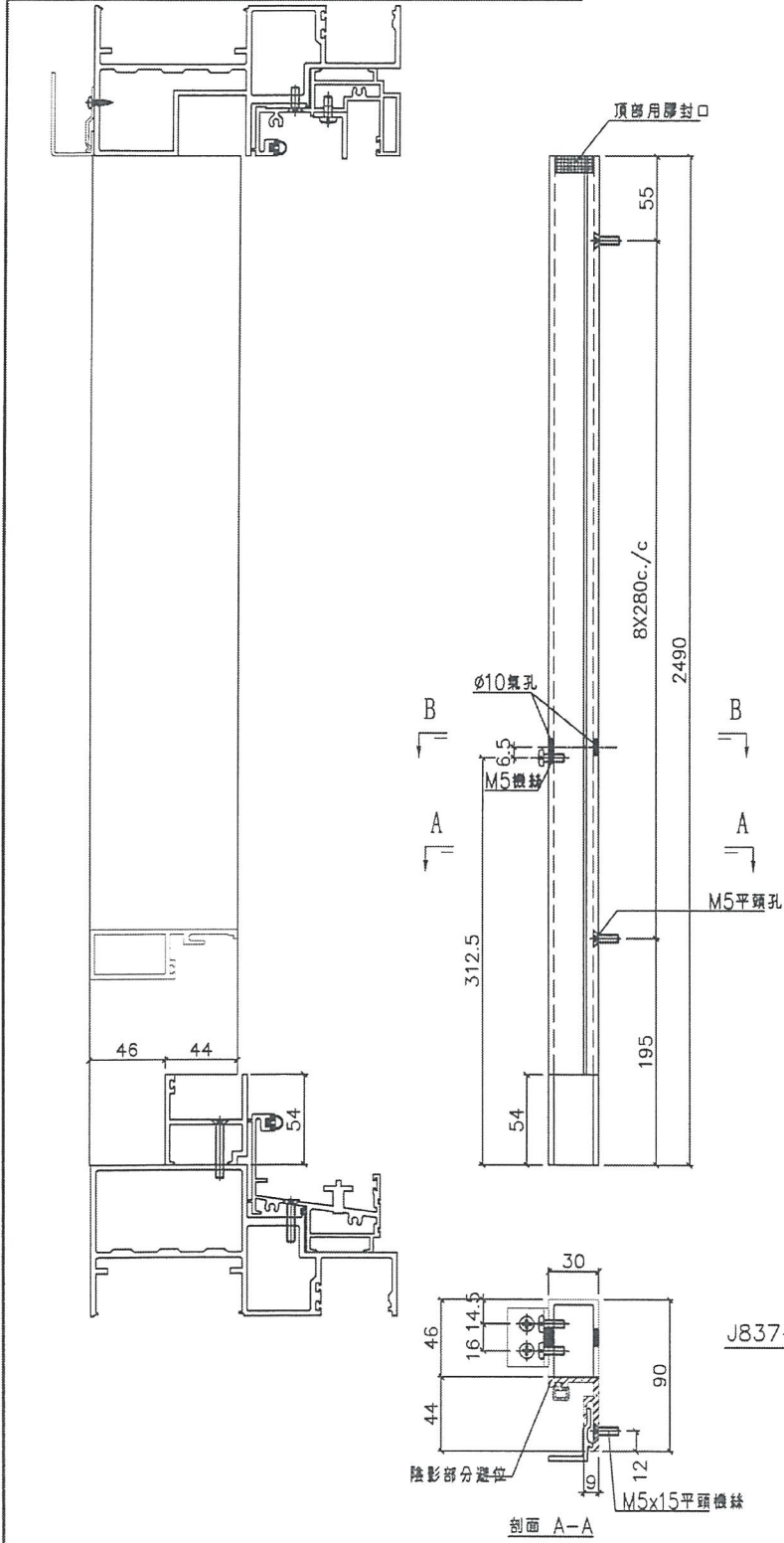


名稱	SD梗企扣料	制圖	謝永林	2019.01.25	修改		
材料	X85577 x85627	復核	謝永林	2019.01.26	日期		
顏色	EC-DG-S332054	批准			圖號	TD-M07	



美特鋁質有限公司
MIDI Aluminium Fabricator Ltd.

工程號 J-837 地盤 觀塘裕民坊



數量	窗號	樓層位
1	T1CW G-1左	8/F
1	T1CW F-2	8/F
1	T1CW E-1	8/F
1	T1CW D-1左	8/F
1	T1CW D-1右	8/F
1	T1CWB-2	8/F
1	T1CWB-1	8/F
1	T1CWL-2	8/F
1	T1CWL-1	8/F
1	T1CWJ-1	8/F
1	T3CWE-1左	8/F
1	T3CWL-2	8/F
1	T3CWL-1	8/F
1	T3CWC-2	8/F
1	T3CWC-1	8/F
1	T3CWA-1左	8/F
1	T3CWA-1右	8/F
1	T3CWD-1左	8/F
1	T3CWG-1左	8/F
1	T5CWN-1	8/F
1	T5CWL-1	8/F
1	T5CWJK-1	8/F
1	T5CWH-2	8/F
1	T5CWH-1	8/F
1	T5CWF-2	8/F
1	T5CWF-1	8/F
1	T5CWD-2	8/F
1	T5CWD-1	8/F
1	T5CWA-3左	8/F
29	: 合計	

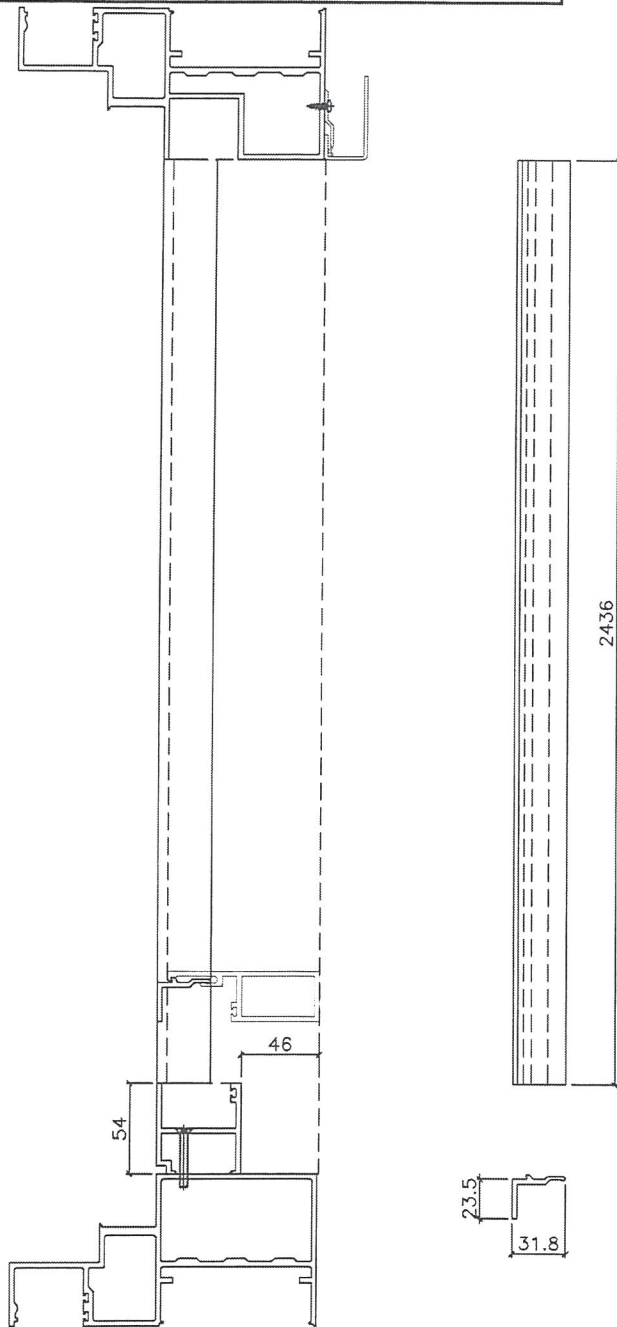
名稱	SD梗企扣料	制圖	謝永林	2019.01.25	修改		
材料	X85577 X85627	復核	謝永林	2019.01.26	日期		
顏色	EC-DG-S332054	批准			圖號	TD-M08	

EG-DWG3



美特鋁質有限公司
MIDI Aluminium Fabricator Ltd.

工程號 J-837 地盤 觀塘裕民坊



配左邊用量
TD-M07
配右邊用量
TD-M08

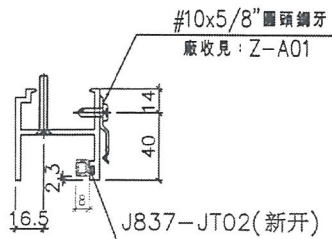
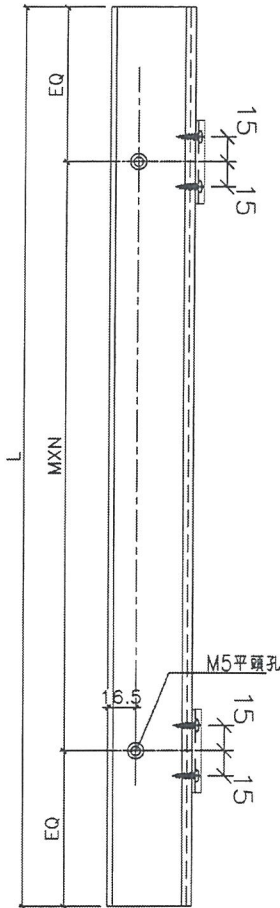
數量	窗號	樓層位置
2	T1CW G-1左	8/F
2	T1CW F-2	8/F
2	T1CW E-1	8/F
2	T1CW D-1左	8/F
2	T1CW D-1右	8/F
2	T1CWB-2	8/F
2	T1CWB-1	8/F
2	T1CWL-2	8/F
2	T1CWL-1	8/F
2	T1CWJ-1	8/F
2	T3CWE-1左	8/F
2	T3CWL-2	8/F
2	T3CWL-1	8/F
2	T3CWC-2	8/F
2	T3CWC-1	8/F
2	T3CWA-1左	8/F
2	T3CWA-1右	8/F
2	T3CWD-1左	8/F
2	T3CWG-1左	8/F
2	T5CWN-1	8/F
2	T5CWL-1	8/F
2	T5CWJK-1	8/F
2	T5CWH-2	8/F
2	T5CWH-1	8/F
2	T5CWF-2	8/F
2	T5CWF-1	8/F
2	T5CWD-2	8/F
2	T5CWD-1	8/F
2	T5CWA-3左	8/F
58	: 合計	

名稱	SD梗企扣角線	制圖	謝永林	2019.01.25	修改		
材料	X85576 -X85626	復核	謝永林	2019.01.26	日期		
顏色	EC-DG-S332054	批准			圖號	TD-M09	

EG-DWG3



工程號 J-837 地盤 觀塘裕民坊



數量	L	MXN	A	右SD梗	窗號	樓層位
1	817.5	300 X 2	108.75	907.5	T1CW G-1左	8/F
1	670	250 X 2	85	760	T1CWF-2	8/F
1	877.5	250 X 3	63.75	967.5	T1CWE-1	8/F
1	1002.5	250 X 3	126.25	1092.5	T1CWD-1左	8/F
1	845	300 X 2	122.5	935	T1CWD-1右	8/F
1	917.5	250 X 3	83.75	1007.5	T1CWB-2	8/F
1	1340	300 X 4	70	1430	T1CWB-1	8/F
1	677.5	250 X 2	88.75	767.5	T1CWL-2	8/F
1	845	300 X 2	122.5	935	T1CWL-1	8/F
1	870	250 X 3	60	960	T1CWJ-1	8/F
1	1077.5	300 X 3	88.75	1167.5	T3CWE-1左	8/F
1	677.5	250 X 2	88.75	767.5	T3CWL-2	8/F
1	895	250 X 3	72.5	985	T3CWL-1	8/F
1	677.5	250 X 2	88.75	767.5	T3CWC-2	8/F
1	845	300 X 2	122.5	935	T3CWC-1	8/F
1	817.5	300 X 2	108.75	907.5	T3CWA-1左	8/F
1	1195	250 X 4	97.5	1285	T3CWA-1右	8/F
1	726	300 X 2	63	816	T3CWD-1左	8/F
1	677.5	250 X 2	88.75	767.5	T3CWG-1左	8/F
1	970	250 X 3	110	1060	T5CWN-1	8/F
1	920	250 X 3	85	1010	T5CWL-1	8/F
1	622.5	250 X 2	61.25	712.5	T5CWJK-1	8/F
1	817.5	300 X 2	108.75	907.5	T5CWH-2	8/F
1	845	300 X 2	122.5	935	T5CWH-1	8/F
1	677.5	250 X 2	88.75	767.5	T5CWF-2	8/F
1	845	300 X 2	122.5	935	T5CWF-1	8/F
1	677.5	250 X 2	88.75	767.5	T5CWD-2	8/F
1	870	250 X 3	60	960	T5CWD-1	8/F
1	1390	300 X 4	95	1480	T5CWA-3左	8/F

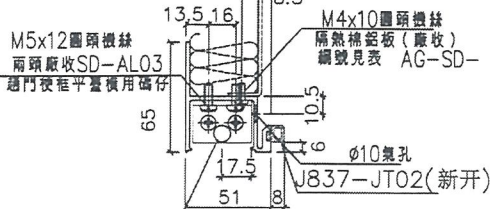
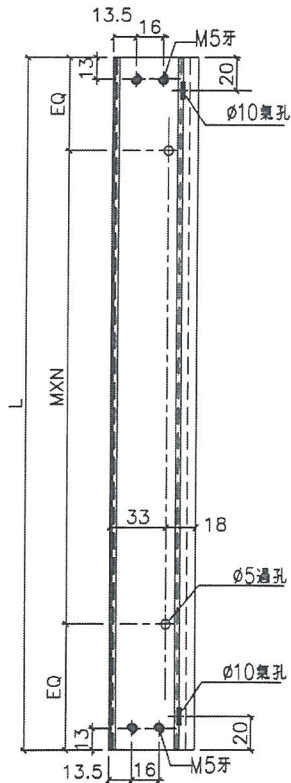
名稱	SD梗框底橫	制圖	謝永林	2019.01.25	修改		
材料	X85574	復核	謝永林	2019.01.26	日期		
顏色	EC-DG-S332054	批准			圖號	TD-M10	

EG-DWG3



美特鋁質有限公司
MIDI Aluminium Fabricator

工程號 J-837 地盤 觀塘裕民坊


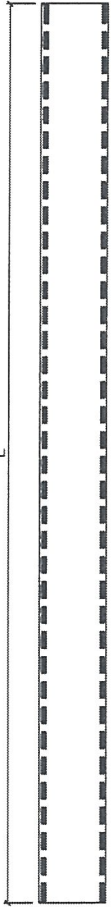


安裝碼仔，請注意：
氣孔朝上（收于主企邊用）

數量	L	MXN	A	右SD梗	窗號	樓層位	隔熱棉鋁板編
1	756.5	300 X 2	78.25	907.5	T1CWG-1左	8/F	AG-SD-101
1	609	250 X 2	54.5	760	T1CWF-2	8/F	AG-SD-103
1	816.5	250 X 3	33.25	967.5	T1CWE-1	8/F	AG-SD-104
1	941.5	250 X 3	95.75	1092.5	T1CWD-1左	8/F	AG-SD-105
1	784	300 X 2	92	935	T1CWD-1右	8/F	AG-SD-107
1	856.5	250 X 3	53.25	1007.5	T1CWB-2	8/F	AG-SD-110
1	1279	300 X 4	39.5	1430	T1CWB-1	8/F	AG-SD-111
1	616.5	250 X 2	58.25	767.5	T1CWL-2	8/F	AG-SD-116
1	784	300 X 2	92	935	T1CWL-1	8/F	AG-SD-117
1	809	250 X 3	29.5	960	T1CWJ-1	8/F	AG-SD-121
1	1016.5	300 X 3	58.25	1167.5	T3CWE-1左	8/F	AG-SD-302
1	616.5	250 X 2	58.25	767.5	T3CWL-2	8/F	AG-SD-304
1	834	250 X 3	42	985	T3CWL-1	8/F	AG-SD-305
1	616.5	250 X 2	58.25	767.5	T3CWC-2	8/F	AG-SD-312
1	784	300 X 2	92	935	T3CWC-1	8/F	AG-SD-313
1	756.5	300 X 2	78.25	907.5	T3CWA-1左	8/F	AG-SD-316
1	1134	250 X 4	67	1285	T3CWA-1右	8/F	AG-SD-317
1	665	300 X 2	32.5	816	T3CWD-1左	8/F	AG-SD-318
1	616.5	250 X 2	58.25	767.5	T3CWG-1左	8/F	AG-SD-320
1	909	250 X 3	79.5	1060	T5CWN-1	8/F	AG-SD-501
1	859	250 X 3	54.5	1010	T5CWL-1	8/F	AG-SD-503
1	561.5	250 X 2	30.75	712.5	T5CWJK-1	8/F	AG-SD-504
1	756.5	300 X 2	78.25	907.5	T5CWH-2	8/F	AG-SD-505
1	784	300 X 2	92	935	T5CWH-1	8/F	AG-SD-506
1	616.5	250 X 2	58.25	767.5	T5CWF-2	8/F	AG-SD-509
1	784	300 X 2	92	935	T5CWF-1	8/F	AG-SD-510
1	616.5	250 X 2	58.25	767.5	T5CWD-2	8/F	AG-SD-513
1	809	250 X 3	29.5	960	T5CWD-1	8/F	AG-SD-514
1	1329	300 X 4	64.5	1480	T5CWA-3左	8/F	AG-SD-518

名稱	SD平台橫料	制圖	謝永林	2019.01.25	修改		
材料	X85572	復核	謝永林	2019.01.26	日期		
顏色	EC-DG-S332054	批准			圖號	TD-M11	

EG-DWG3

 美特鋁質有限公司 MIDI Aluminium Fabricator				數量	L	右SD梗	窗號	樓層位置
				1	757.5	907.5	T1CW G-1左	8/F
				1	610	760	T1CW F-2	8/F
				1	817.5	967.5	T1CW E-1	8/F
				1	942.5	1092.5	T1CW D-1左	8/F
				1	785	935	T1CW D-1右	8/F
				1	857.5	1007.5	T1CWB-2	8/F
				1	1280	1430	T1CWB-1	8/F
				1	617.5	767.5	T1CWL-2	8/F
				1	785	935	T1CWL-1	8/F
				1	810	960	T1CWJ-1	8/F
				1	1017.5	1167.5	T3CWE-1左	8/F
				1	617.5	767.5	T3CWL-2	8/F
				1	835	985	T3CWL-1	8/F
				1	617.5	767.5	T3CWC-2	8/F
				1	785	935	T3CWC-1	8/F
				1	757.5	907.5	T3CWA-1左	8/F
				1	1135	1285	T3CWA-1右	8/F
				1	666	816	T3CWD-1左	8/F
				1	617.5	767.5	T3CWG-1左	8/F
				1	910	1060	T5CWN-1	8/F
				1	860	1010	T5CWL-1	8/F
				1	562.5	712.5	T5CWJK-1	8/F
				1	757.5	907.5	T5CWH-2	8/F
				1	785	935	T5CWH-1	8/F
				1	617.5	767.5	T5CWF-2	8/F
				1	785	935	T5CWF-1	8/F
				1	617.5	767.5	T5CWD-2	8/F
				1	810	960	T5CWD-1	8/F
1	1330	1480	T5CWA-3左	8/F				

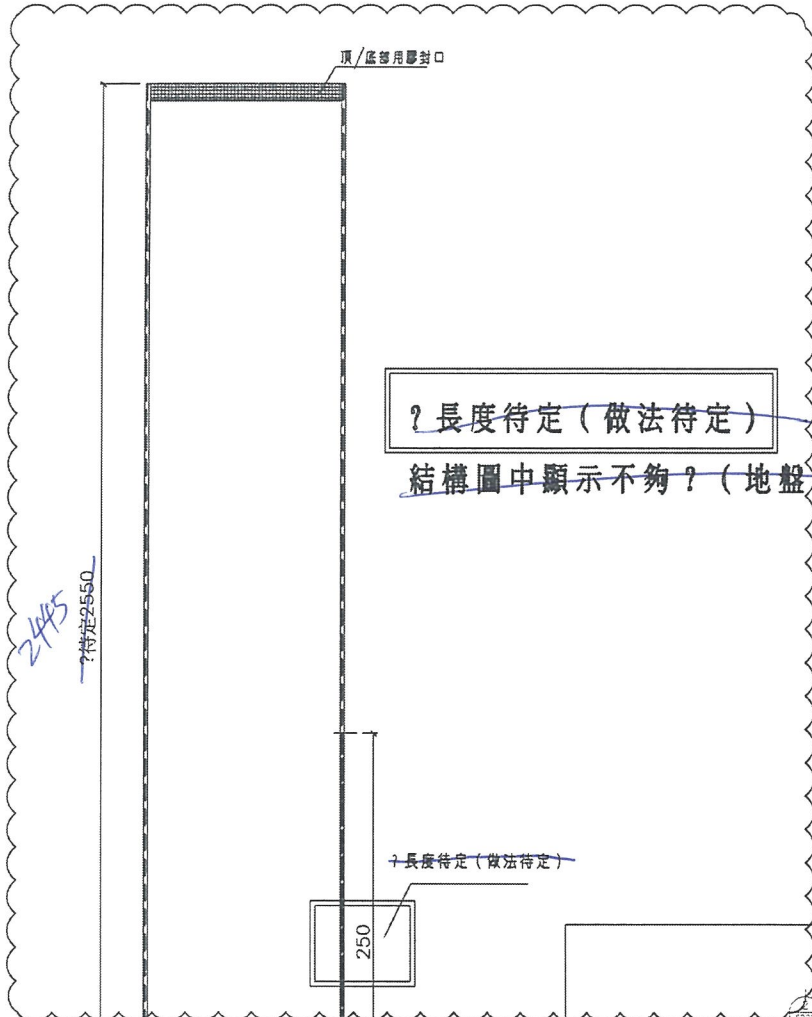
名稱	SD平台橫扣蓋	制圖	謝永林	2019.01.25	修改		
材料	X85578	復核	謝永林	2019.01.26	日期		
顏色	EC-DG-S332054	批准			圖號	TD-M12	



美特鋁質有限公司
MIDI Aluminium Fabricator Ltd.

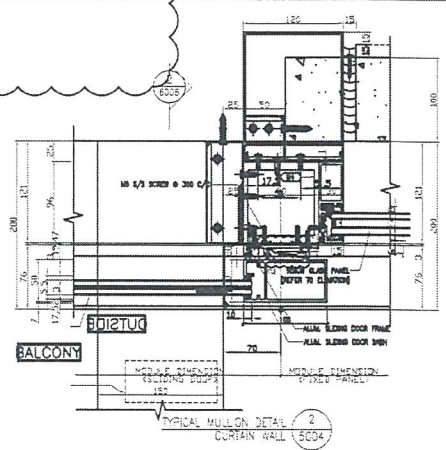
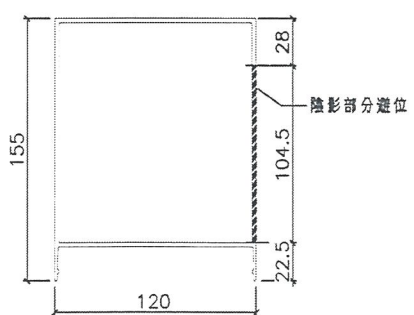
工程號 J-837 地盤 觀塘裕民坊

數量	窗號	樓層位
1	T1CW G-1 左	8/F
1	T1CW F-2	8/F
1	T1CW E-1	8/F
1	T1CW D-1 右	8/F
1	T1CW D-1 左	8/F
1	T1CWB-2	8/F
1	T1CWB-1	8/F
1	T1CWL-2	8/F
1	T1CWL-1	8/F
1	T1CWL-1	8/F
1	T1CWL-1	8/F
1	T3CWE-1 左	8/F
1	T3CWL-2	8/F
1	T3CWL-1	8/F
1	T3CWC-2	8/F
1	T3CWC-1	8/F
1	T3CWA-1 左	8/F
1	T3CWA-1 右	8/F
1	T3CWD-1 左	8/F
1	T3CWD-1 右	8/F
1	T5CWN-1	8/F
1	T5CWL-1	8/F
1	T5CWJK-1	8/F
1	T5CWH-2	8/F
1	T5CWH-1	8/F
1	T5CWF-2	8/F
1	T5CWF-1	8/F
1	T5CWD-2	8/F
1	T5CWD-1	8/F
1	T5CWA-3 左	8/F
29	合計	



? 長度待定 (做法待定)

結構圖中顯示不夠? (地盤需要復尺寸)



名稱	SD中柱扣蓋	制圖	謝永林	2019.01.25	修改	
材料	X85586	復核	謝永林	2019.01.26	日期	
顏色	EC-DG-S332054	批准			圖號	TD-M13



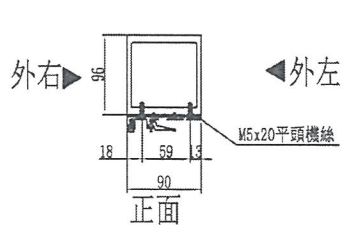
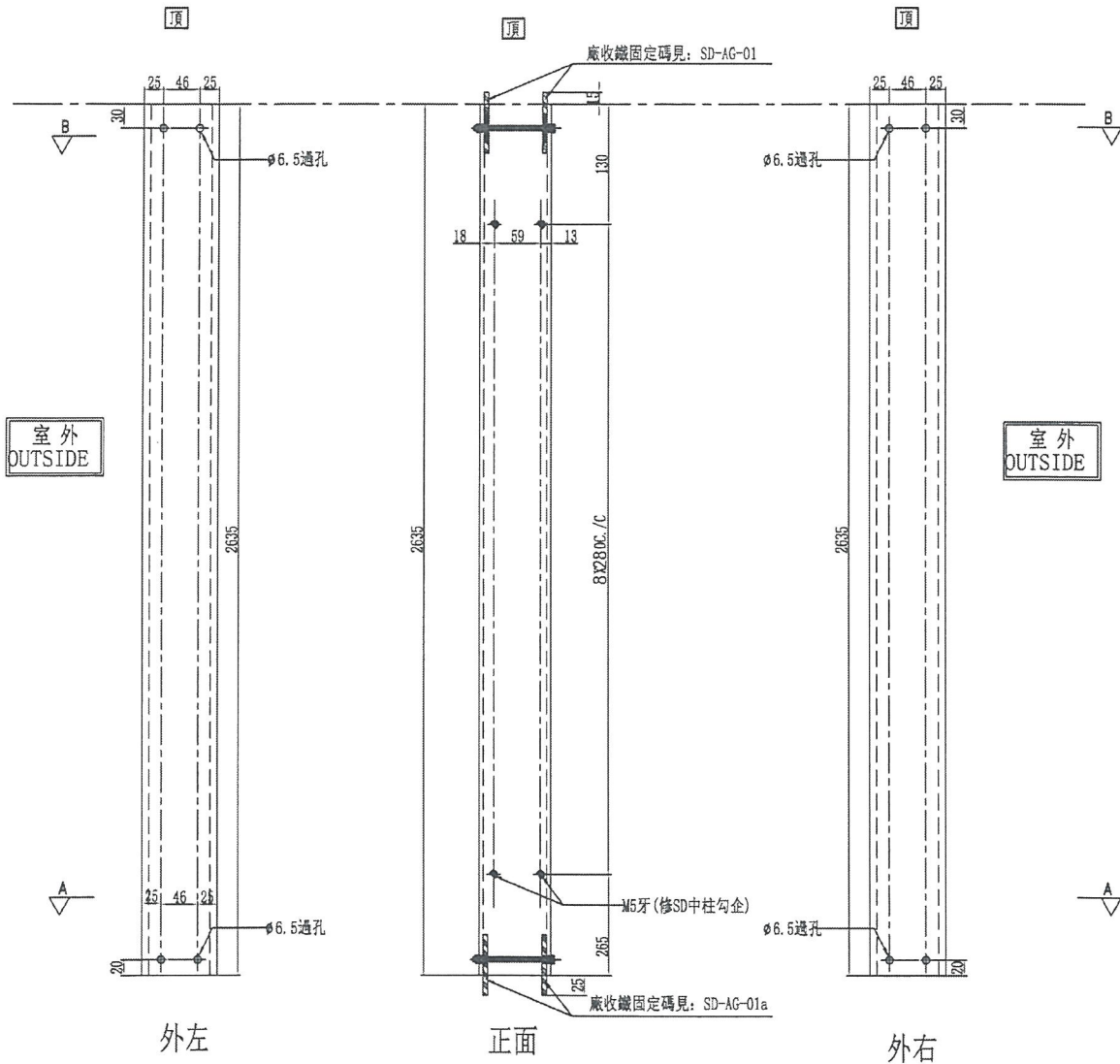
美特鋁質有限公司
MIDI Aluminium Fabricator Ltd.

數量	位置	樓層
1	T1CW-F-2	8F
1	T5CW-JK-1	8F

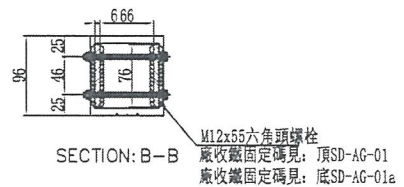
工程號 J-837 地盤 觀塘裕民坊

左SD生右SD梗

*請用A3紙打印



SECTION: A-A



SECTION: B-B

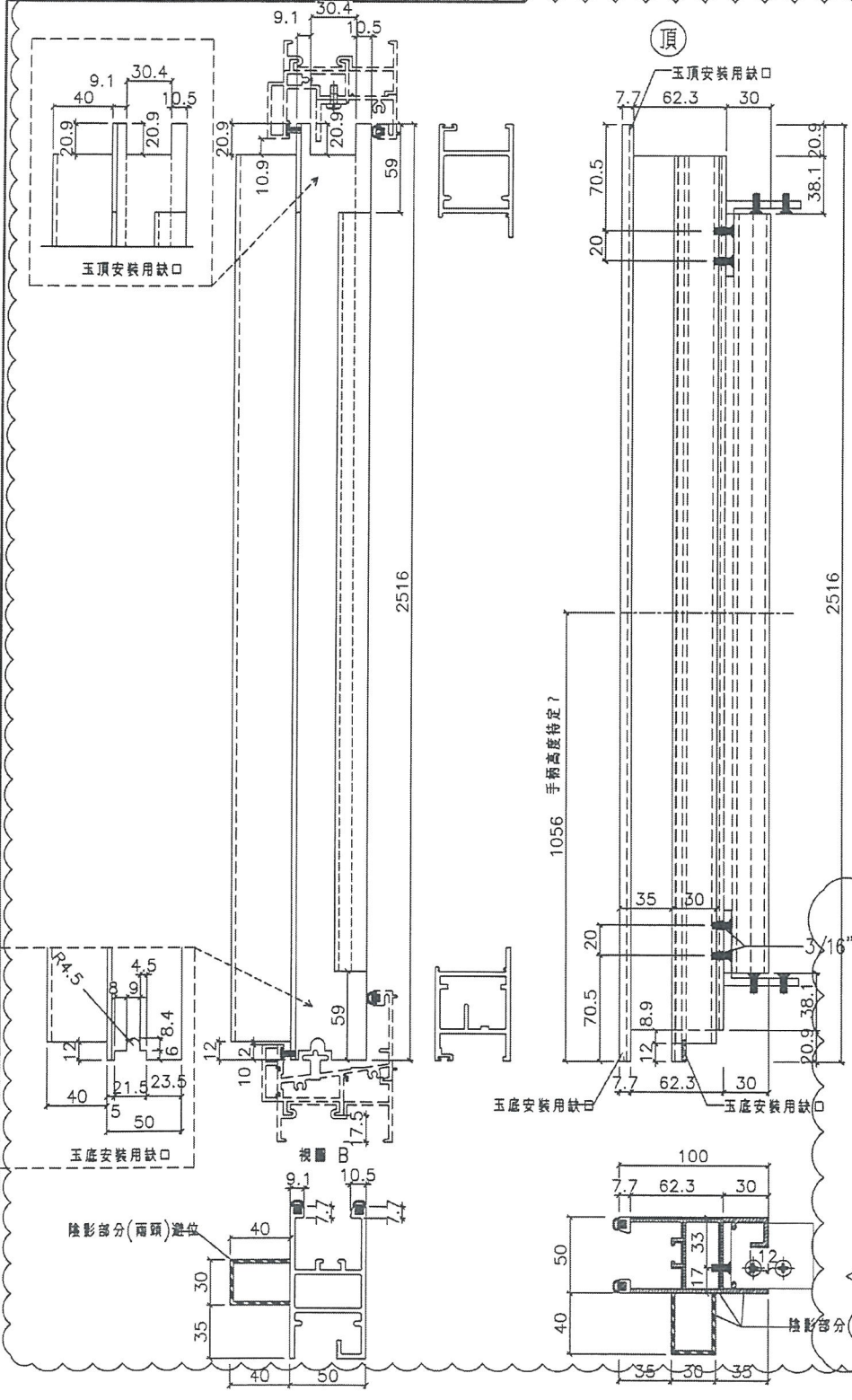
名稱	SD中企 (外凹)	制圖	謝永林	2019.01.25	修改		
材料	X85548	復核	謝永林	2019.01.26	日期		
顏色	EC-DG-S332054 (3塗)	批准			圖號	TD-M15	



美特鋁質有限公司
MIDI Aluminium Fabricator Ltd.

工程號 J-837 地盤 觀塘裕民坊

數量	圖號	樓層位
1	T1CW G-1左	8/F
1	T1CW F-2	8/F
1	T1CW E-1	8/F
1	T1CWD-1左	8/F
1	T1CWD-1右	8/F
1	T1CWB-2	8/F
1	T1CWB-1	8/F
1	T1CWL-2	8/F
1	T1CWL-1	8/F
1	T1CWJ-1	8/F
1	T3CWE-1左	8/F
1	T3CWL-2	8/F
1	T3CWL-1	8/F
1	T3CWC-2	8/F
1	T3CWC-1	8/F
1	T3CWA-1左	8/F
1	T3CWA-1右	8/F
1	T3CWD-1左	8/F
1	T3CWC-1左	8/F
1	T5CWN-1	8/F
1	T5CWL-1	8/F
1	T5CWJK-1	8/F
1	T5CWH-2	8/F
1	T5CWH-1	8/F
1	T5CWF-2	8/F
1	T5CWF-1	8/F
1	T5CWD-2	8/F
1	T5CWD-1	8/F
1	T5CWA-3左	8/F
29	合計	



碰法待定? 待廠樣板測試
合格后才可生產大貨

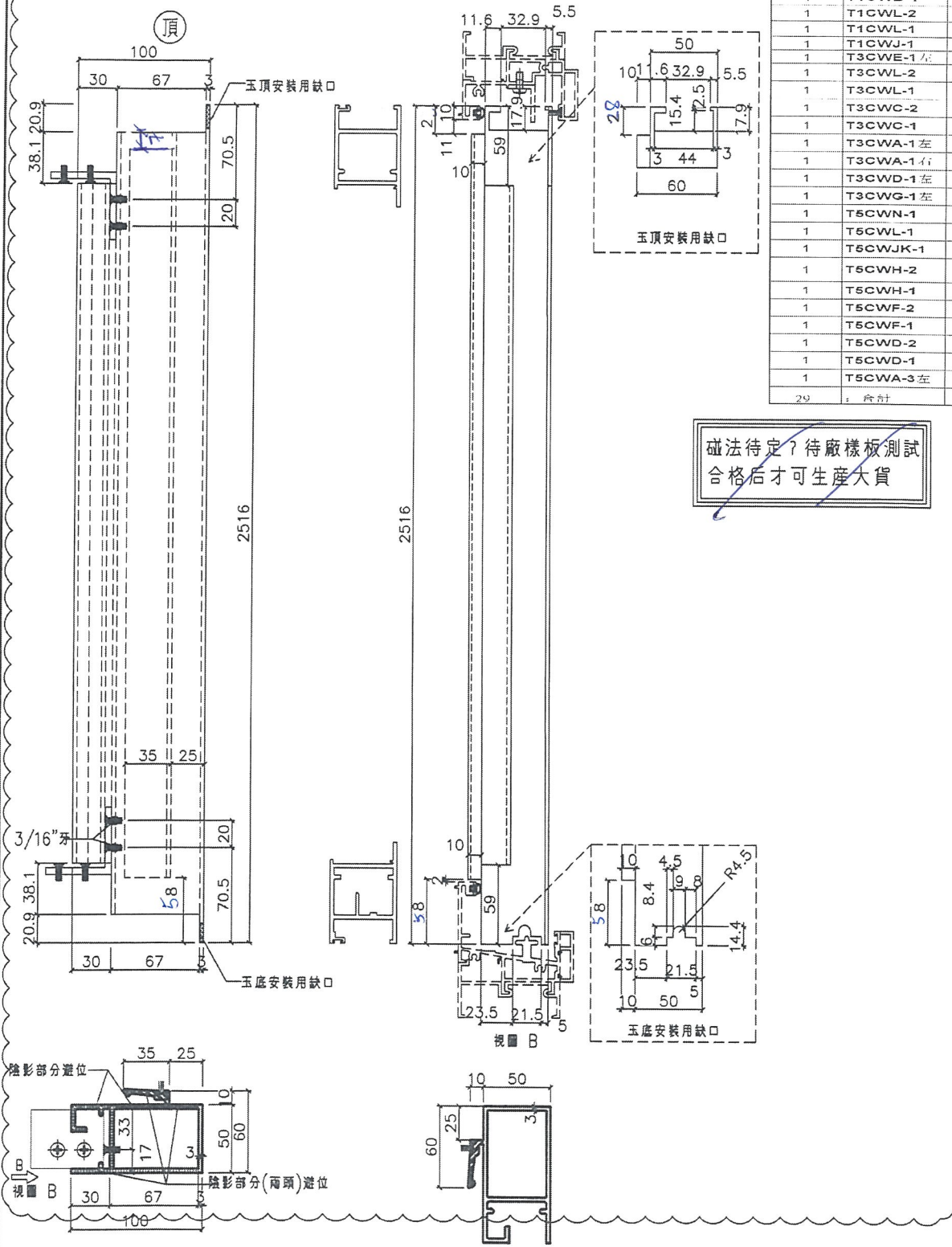
名稱	SD光企	制圖	謝永林	2019.01.25	修改		
材料	X85608	復核	謝永林	2019.01.26	日期		
顏色	EC-DG-S332054	批准			圖號	SD-M01	

EG-DWG3



美特鋁質有限公司
MIDI Aluminium Fabricator Ltd.

工程號 J-837 地盤 觀塘裕民坊



數量	料號	樓層位
1	T1CWG-1左	8/F
1	T1CWF-2	8/F
1	T1CWE-1	8/F
1	T1CWD-1空	8/F
1	T1CWD-1右	8/F
1	T1CWB-2	8/F
1	T1CWB-1	8/F
1	T1CWL-2	8/F
1	T1CWL-1	8/F
1	T1CWL-1	8/F
1	T1CWL-1	8/F
1	T3CWE-1左	8/F
1	T3CWL-2	8/F
1	T3CWL-1	8/F
1	T3CWC-2	8/F
1	T3CWC-1	8/F
1	T3CWA-1左	8/F
1	T3CWA-1右	8/F
1	T3CWD-1左	8/F
1	T3CWD-1右	8/F
1	T5CWN-1	8/F
1	T5CWL-1	8/F
1	T5CWJK-1	8/F
1	T5CWH-2	8/F
1	T5CWH-1	8/F
1	T5CWF-2	8/F
1	T5CWF-1	8/F
1	T5CWD-2	8/F
1	T5CWD-1	8/F
1	T5CWA-3左	8/F
29	合計	

名稱	SD勾企料	制圖	謝永林	2019.01.25	修改		
材料	X85582	復核	謝永林	2019.01.26	日期		
顏色	EC-DG-S332054	批准			圖號	SD-M02	



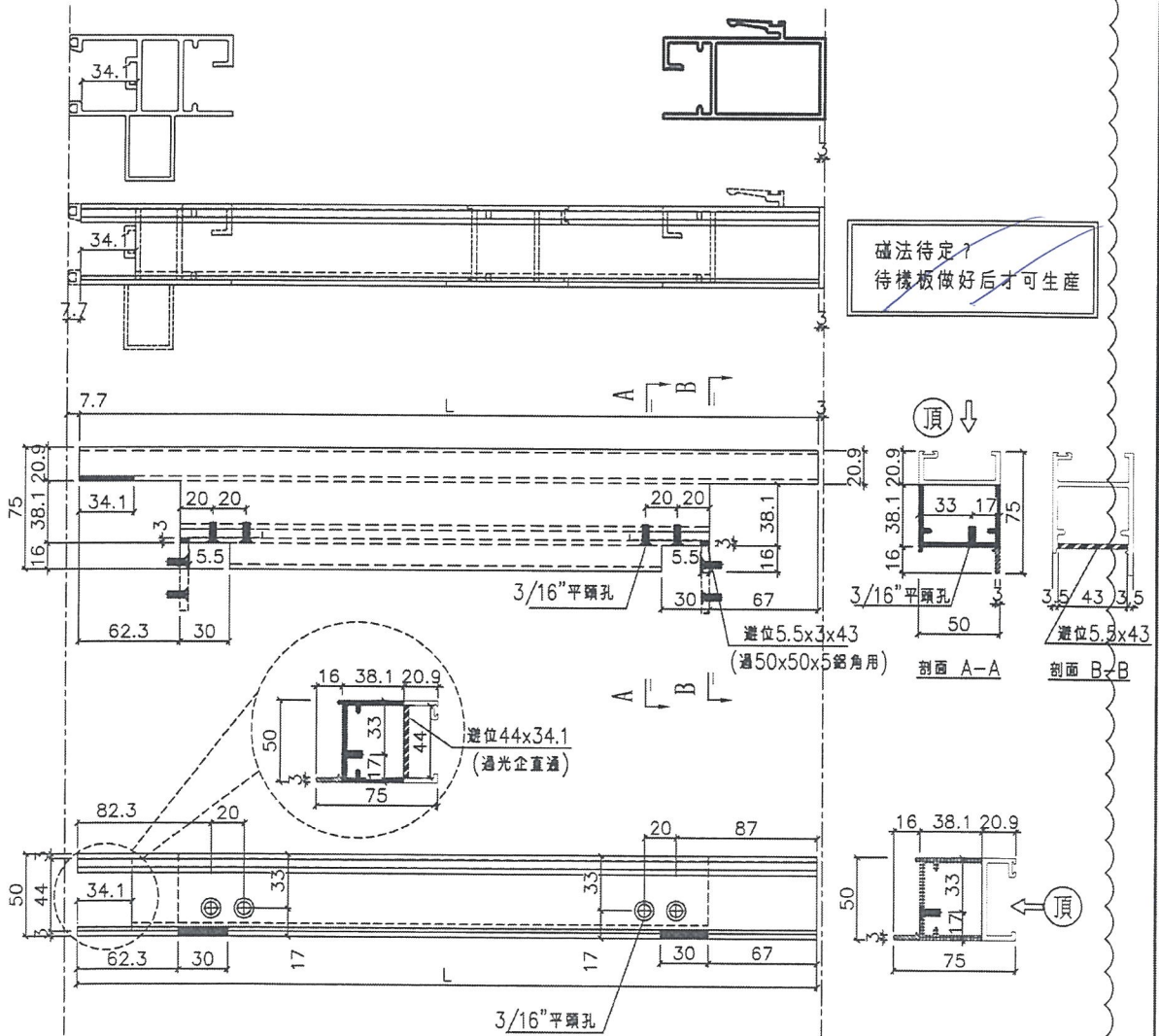
美特鋁質有限公司
MIDI Aluminium Fabricator Ltd.

工程號 J-837 | 地盤 觀塘裕民坊

數據表一詳見SD-M03(1)


碰法待定? 待廠樣板測試合格后才可生產大貨

碰法待定? 待樣板做好后才可生產



名稱	SD玉頂橫	制圖	謝永林	2019.01.25	修改		
材料	X85585	復核	謝永林	2019.01.26	日期		
顏色	EC-DG-S332054	批准			圖號	SD-M03	

EG-DWG3

 美特鋁質有限公司 MIDI Aluminium Fabricator Ltd.		拆圖—詳見SD-M03						
工程號 J-837		地盤 觀塘裕民坊						
數量	L	窗號	樓層位	左SD				
1	1105.3	T1CW G-1左	8/F	1120				
1	1365.3	T1CW F-2	8/F	1380				
1	1105.3	T1CW E-1	8/F	1120				
1	1355.3	T1CW D-1左	8/F	1370				
1	1355.3	T1CW D-1右	8/F	1370				
1	1105.3	T1CWB-2	8/F	1120				
1	1505.3	T1CWB-1	8/F	1520				
1	1155.3	T1CWL-2	8/F	1170				
1	1355.3	T1CWL-1	8/F	1370				
1	1355.3	T1CWJ-1	8/F	1370				
1	1505.3	T3CWE-1左	8/F	1520				
1	1155.3	T3CWL-2	8/F	1170				
1	1355.3	T3CWL-1	8/F	1370				
1	1155.3	T3CWC-2	8/F	1170				
1	1355.3	T3CWC-1	8/F	1370				
1	1105.3	T3CWA-1左	8/F	1120				
1	1505.3	T3CWA-1右	8/F	1520				
1	1356.8	T3CWD-1左	8/F	1371.5				
1	1105.3	T3CWG-1左	8/F	1120				
1	1530.3	T5CWN-1	8/F	1545				
1	1530.3	T5CWL-1	8/F	1545				
1	1390.3	T5CWJK-1	8/F	1405				
1	1155.3	T5CWH-2	8/F	1170				
1	1380.3	T5CWH-1	8/F	1395				
1	1155.3	T5CWF-2	8/F	1170				
1	1355.3	T5CWF-1	8/F	1370				
1	1155.3	T5CWD-2	8/F	1170				
1	1355.3	T5CWD-1	8/F	1370				
1	1530.3	T5CWA-3左	8/F	1545				
名稱	SD玉頂橫		制圖	謝永林	2019.01.25	修改		
材料	X85585		復核	謝永林	2019.01.26	日期		
顏色	EC-DG-S332054		批准			圖號	SD-M03(1)	

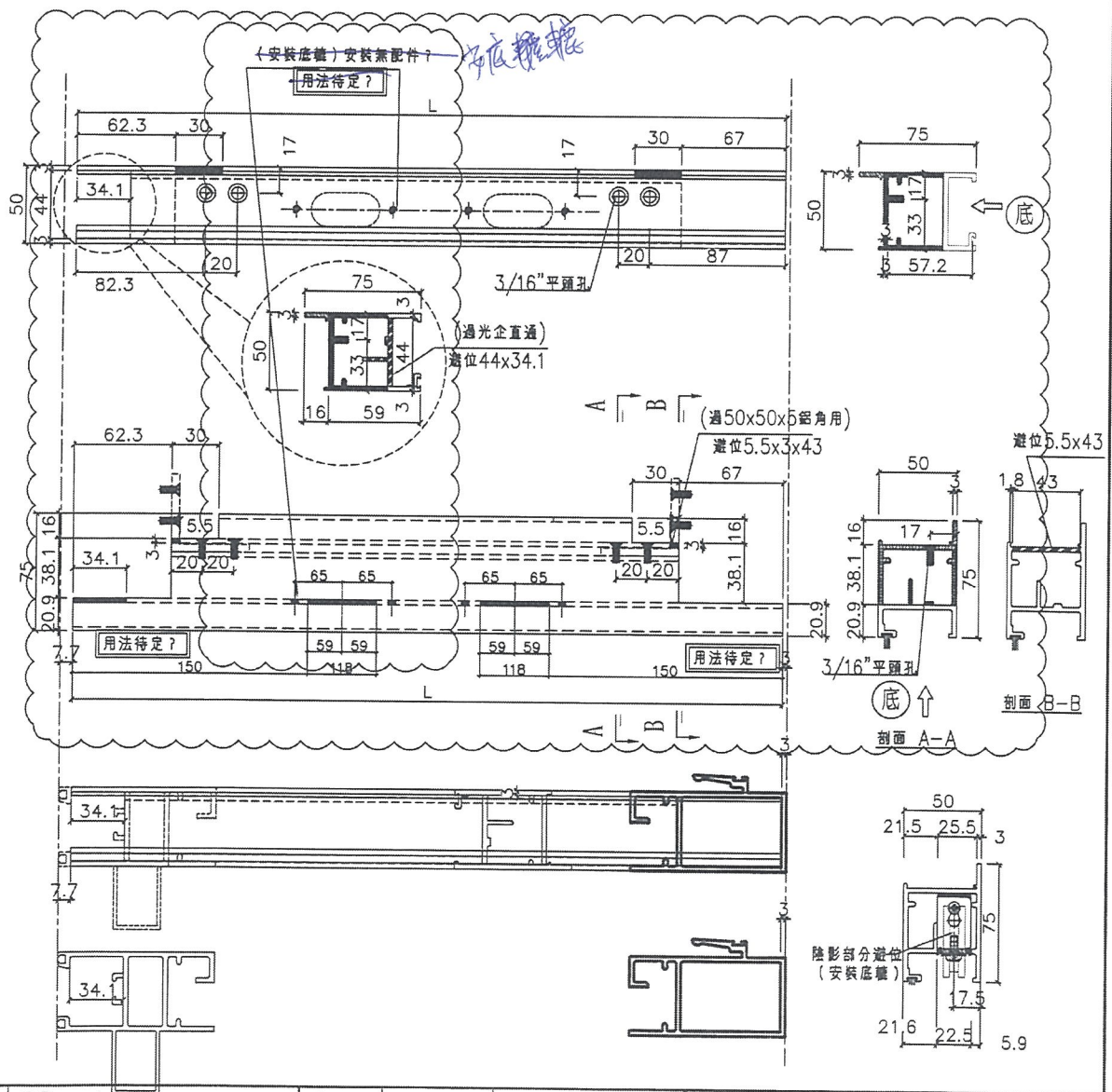


美特鋁質有限公司
MIDI Aluminium Fabricator Ltd.

工程號 J-837 | 地盤 觀塘裕民坊

數據表一詳見SD-M04(1)

碰法待定? 待廠樣板測試
合格后才可生產大貨



名稱	SD玉底橫	制圖	謝永林	2019.01.25	修改		
材料	X85583	復核	謝永林	2019.01.26	日期		
顏色	EC-DG-S332054	批准			圖號	SD-M04	

EG-DWG3

數量		L	窗號	樓層位置	左SD			
1	1105.3	T1CW G-1左	8/F	1120				
1	1365.3	T1CW F-2	8/F	1380				
1	1105.3	T1CW E-1	8/F	1120				
1	1355.3	T1CW D-1左	8/F	1370				
1	1355.3	T1CW D-1右	8/F	1370				
1	1105.3	T1CWB-2	8/F	1120				
1	1505.3	T1CWB-1	8/F	1520				
1	1155.3	T1CWL-2	8/F	1170				
1	1355.3	T1CWL-1	8/F	1370				
1	1355.3	T1CWJ-1	8/F	1370				
1	1505.3	T3CWE-1左	8/F	1520				
1	1155.3	T3CWL-2	8/F	1170				
1	1355.3	T3CWL-1	8/F	1370				
1	1155.3	T3CWC-2	8/F	1170				
1	1355.3	T3CWC-1	8/F	1370				
1	1105.3	T3CWA-1左	8/F	1120				
1	1505.3	T3CWA-1右	8/F	1520				
1	1356.8	T3CWD-1左	8/F	1371.5				
1	1105.3	T3CWG-1左	8/F	1120				
1	1530.3	T5CWN-1	8/F	1545				
1	1530.3	T5CWL-1	8/F	1545				
1	1390.3	T5CWJK-1	8/F	1405				
1	1155.3	T5CWH-2	8/F	1170				
1	1380.3	T5CWH-1	8/F	1395				
1	1155.3	T5CWF-2	8/F	1170				
1	1355.3	T5CWF-1	8/F	1370				
1	1155.3	T5CWD-2	8/F	1170				
1	1355.3	T5CWD-1	8/F	1370				
1	1530.3	T5CWA-3左	8/F	1545				
名稱	SD玉頂橫		制圖	謝永林	2019.01.25	修改		
材料	X85585		復核	謝永林	2019.01.26	日期		
顏色	EC-DG-S332054		批准			圖號	SD-M04(1)	



美特鋁質有限公司
MIDI Aluminium Fabricator Ltd.

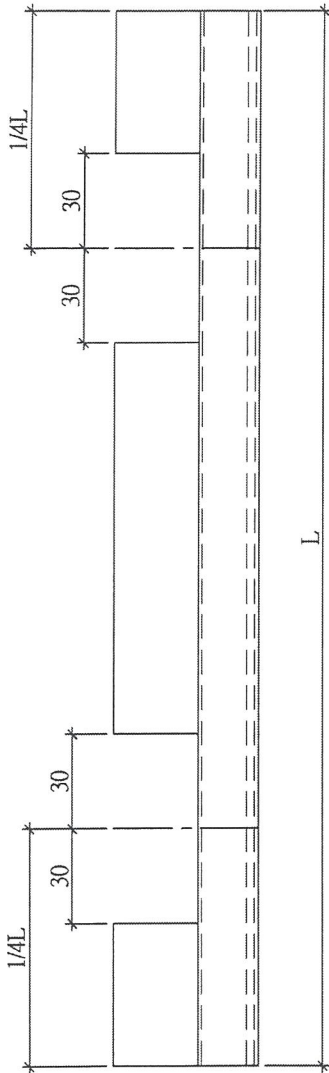
工程號 J-837 | 地盤 觀塘裕民坊

拆圖一詳見SD-M04

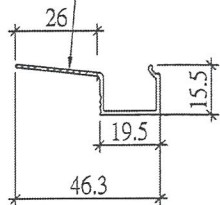


美特鋁質有限公司
MIDI Aluminium Fabricator Ltd.

工程號 J-837 地盤 觀塘裕民坊

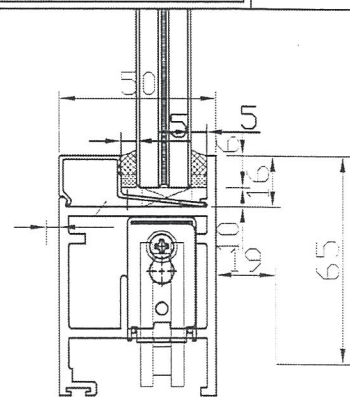


放墊塊用
陰影部分避位



數量	L	L/4	窗號	樓層位置	左SD
1	916	229	T1CWG-1左	8/F	1120
1	1176	294	T1CWF-2	8/F	1380
1	916	229	T1CWE-1	8/F	1120
1	1166	291.5	T1CWD-1左	8/F	1370
1	1166	291.5	T1CWD-1右	8/F	1370
1	916	229	T1CWB-2	8/F	1120
1	1316	329	T1CWB-1	8/F	1520
1	966	241.5	T1CWL-2	8/F	1170
1	1166	291.5	T1CWL-1	8/F	1370
1	1166	291.5	T1CWJ-1	8/F	1370
1	1316	329	T3CWE-1左	8/F	1520
1	966	241.5	T3CWL-2	8/F	1170
1	1166	291.5	T3CWL-1	8/F	1370
1	966	241.5	T3CWC-2	8/F	1170
1	1166	291.5	T3CWC-1	8/F	1370
1	916	229	T3CWA-1左	8/F	1120
1	1316	329	T3CWA-1右	8/F	1520
1	1167.5	291.875	T3CWD-1左	8/F	1371.5
1	916	229	T3CWG-1左	8/F	1120
1	1341	335.25	T5CWN-1	8/F	1545
1	1341	335.25	T5CWL-1	8/F	1545
1	1201	300.25	T5CWJK-1	8/F	1405
1	966	241.5	T5CWH-2	8/F	1170
1	1191	297.75	T5CWH-1	8/F	1395
1	966	241.5	T5CWF-2	8/F	1170
1	1166	291.5	T5CWF-1	8/F	1370
1	966	241.5	T5CWD-2	8/F	1170
1	1166	291.5	T5CWD-1	8/F	1370
1	1341	335.25	T5CWA-3左	8/F	1545

每副門玉 / 1支玻璃線底部



玻璃線底部放墊塊示意圖

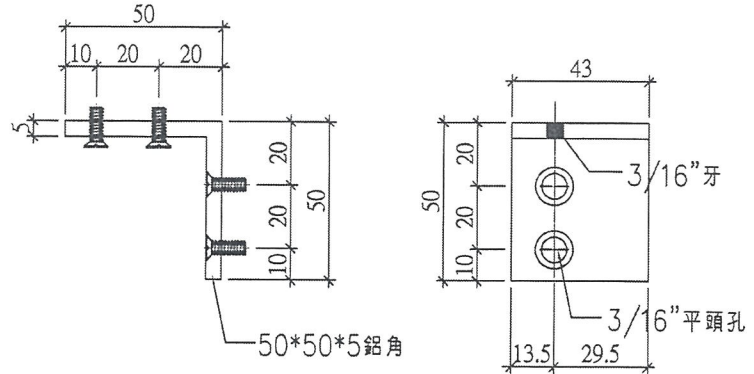
名稱	SD玉橫玻璃線	制圖	謝永林	2019.01.25	修改		
材料	X85621	復核	謝永林	2019.01.26	日期		
顏色	EC-DG-S332054	批准			圖號	SD-M06	



美特鋁質有限公司
MIDI Aluminium Fabricator Ltd.

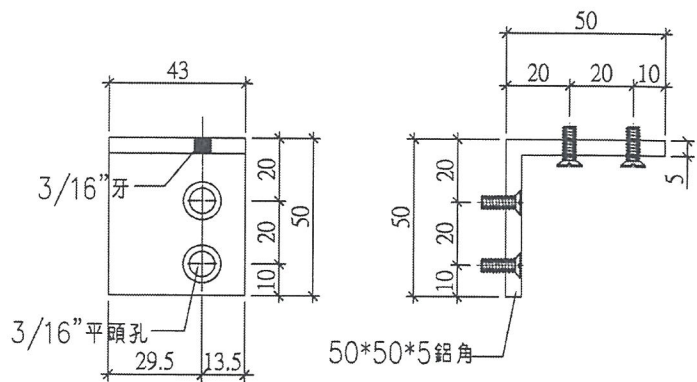
工程號 J-837 | 地盤 觀塘裕民坊

工廠用



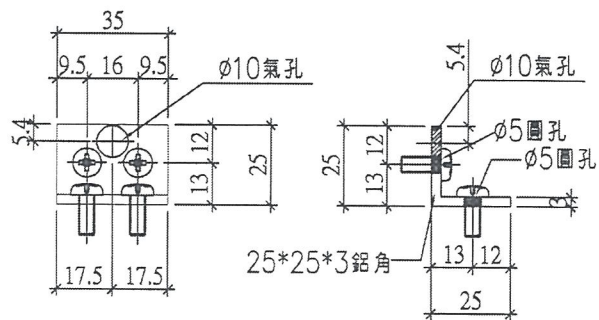
圖號 :	SD-AL01
數量 :	120支
位置 :	趟門玉組裝用碼仔

工廠用



圖號 :	SD-AL02
數量 :	120支
位置 :	趟門玉組裝用碼仔

工廠用



圖號 :	SD-AL03
數量 :	120支
位置 :	趟門梗框平臺橫用碼仔

廠用

名稱	趟門組裝鋁碼加工圖	制圖	謝永林	2019.01.25	修改		
材料	50*50*5/25*25*3鋁角	復核	謝永林	2019.01.26	日期		
顏色	MILL	批准			圖號	SD-AL01	

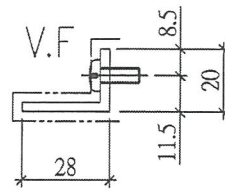
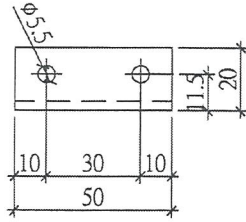
EG-DWG3



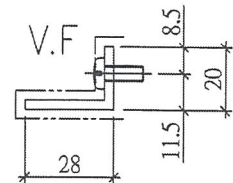
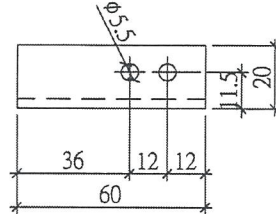
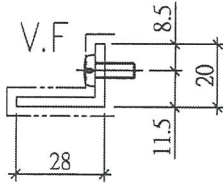
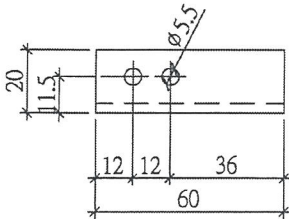
美特鋁質有限公司
MIDI Aluminium Fabricator Ltd.

工程號 J-837 地盤 觀塘裕民坊

地盤用



圖號：	SD-AL04
數量：	58+2=60支
位置：	趟門防墜角



圖號：	SD-AL04a
數量：	29+1=30支
位置：	趟門防盜角(左SD)

圖號：	SD-AL04b
數量：	29+1=30支
位置：	趟門防盜角(右SD)

名稱	鋁角加工圖	制圖	謝永林	2019.01.25	修改		
材料	28*20*3鋁角	復核	謝永林	2019.01.26	日期		
顏色	EC-DG-S332054	批准			圖號	SD-AL04	

EG-DWG3

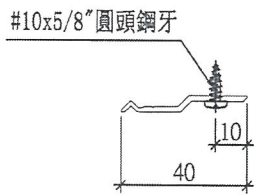
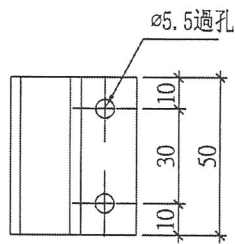


美特鋁質有限公司
MIDI Aluminium Fabricator Ltd.

工程號 J-837 | 地盤 觀塘裕民坊

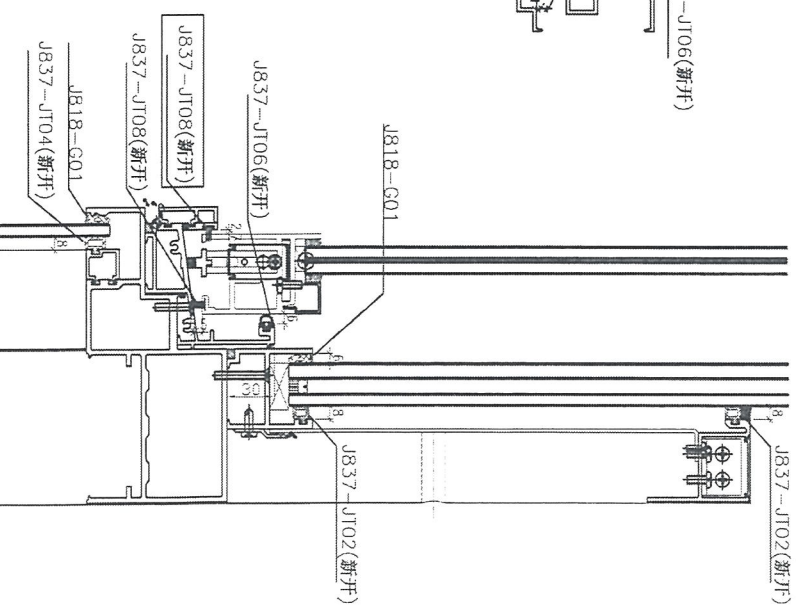
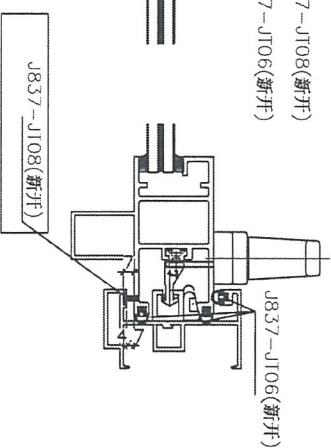
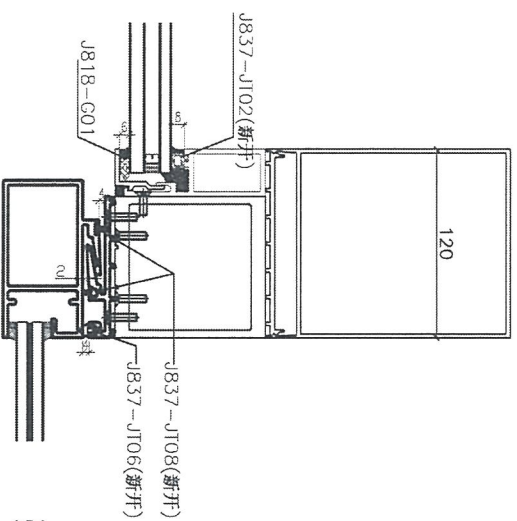
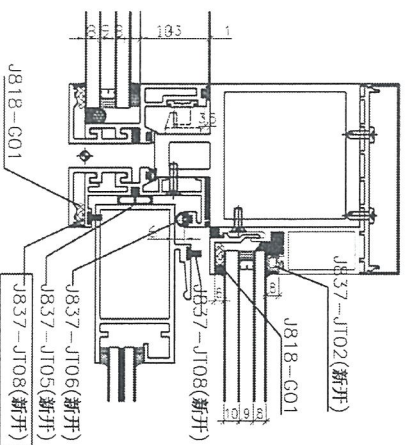
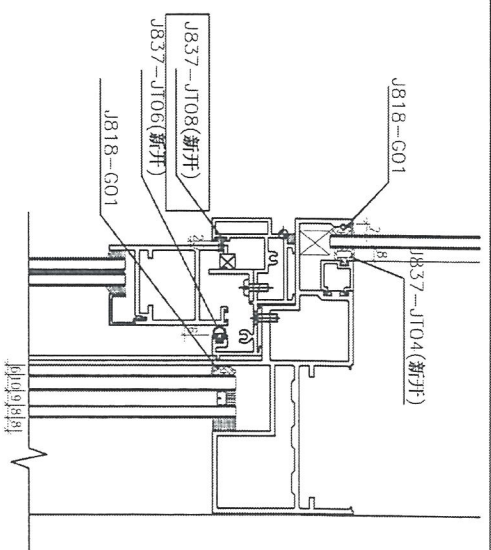
物料編號	數量	
Z-A01	360	

工廠用



名稱	Z字碼	制圖	謝永林	2019.01.25	修改		
材料	X84589	復核	謝永林	2019.01.26	日期		
顏色	MILL	批准			圖號	Z-A01	

J837-趟門/膠條安裝位置圖



注：(地盤安裝) 玻璃安裝后 J818-G01

(工廠安裝) : J837-JT02 (新开)
 J837-JT05 (新开)
 J837-JT06 (新开)
 J837-JT08 (新开)

SD-JT01



美特鋁質有限公司
MIDI Aluminium Fabricator Ltd.

工程號

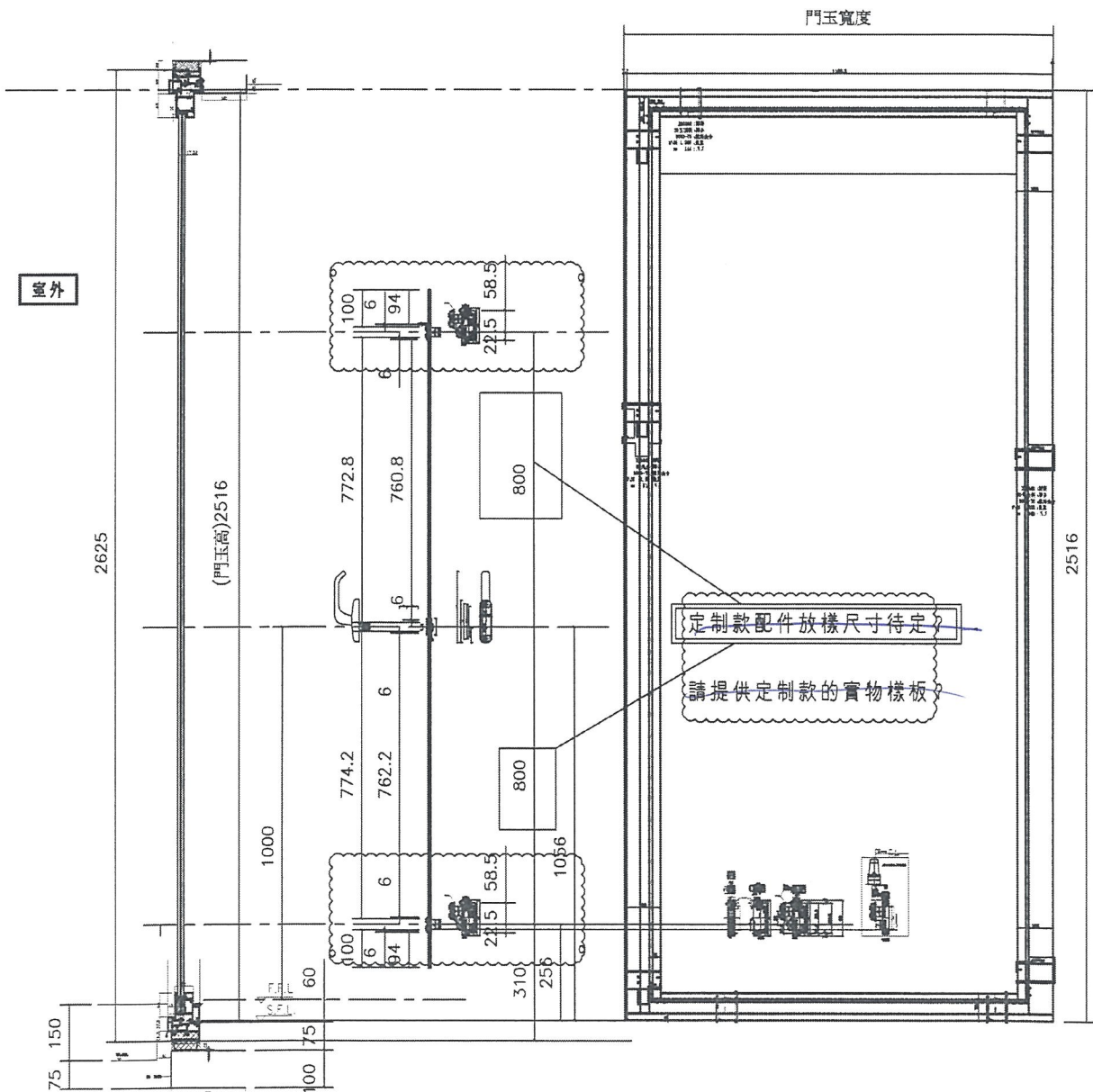
J-837

地盤

觀塘裕民坊

左開門玉高度(2516)用

數據表一詳見SD-FY-01(1)



名稱	趟門玉拉手連幹放樣圖	制圖	謝永林	2019.01.25	修改		
材料	X85657	復核	謝永林	2019.01.26	日期		
顏色	EC-DG-S332054 (3塗)	批准			圖號	SD-FY-01	



美特鋁質 有限公司
MIDI Aluminium Fabricator Ltd.

美特鋁質 有限公司 MIDI Aluminium Fabricator Ltd.				數量	窗號	樓層位
工程號	J-837	地盤	觀塘裕民坊	1	T1CW G-1左	8/F
拆圖—詳見SD—FY—01				1	T1CW F-2	8/F
				1	T1CW E-1	8/F
				1	T1CW D-1左	8/F
				1	T1CW D-1右	8/F
				1	T1CWB-2	8/F
				1	T1CWB-1	8/F
				1	T1CWL-2	8/F
				1	T1CWL-1	8/F
				1	T1CWJ-1	8/F
				1	T3CWE-1左	8/F
				1	T3CWL-2	8/F
				1	T3CWL-1	8/F
				1	T3CWC-2	8/F
				1	T3CWC-1	8/F
				1	T3CWA-1左	8/F
				1	T3CWA-1右	8/F
				1	T3CWD-1左	8/F
				1	T3CWG-1左	8/F
				1	T5CWN-1	8/F
				1	T5CWL-1	8/F
				1	T5CWJK-1	8/F
				1	T5CWH-2	8/F
				1	T5CWH-1	8/F
				1	T5CWF-2	8/F
				1	T5CWF-1	8/F
				1	T5CWD-2	8/F
				1	T5CWD-1	8/F
				1	T5CWA-3左	8/F
名稱	趟門玉拉手連幹放樣圖	制圖	謝永林	2019.01.25	修改	
材料	X85657	復核	謝永林	2019.01.26	日期	
顏色	EC-DG-S332054 (3塗)	批准			圖號	SD-FY-01(1)



美特鋁質有限公司
MIDI Aluminium Fabricator Ltd.

工程號

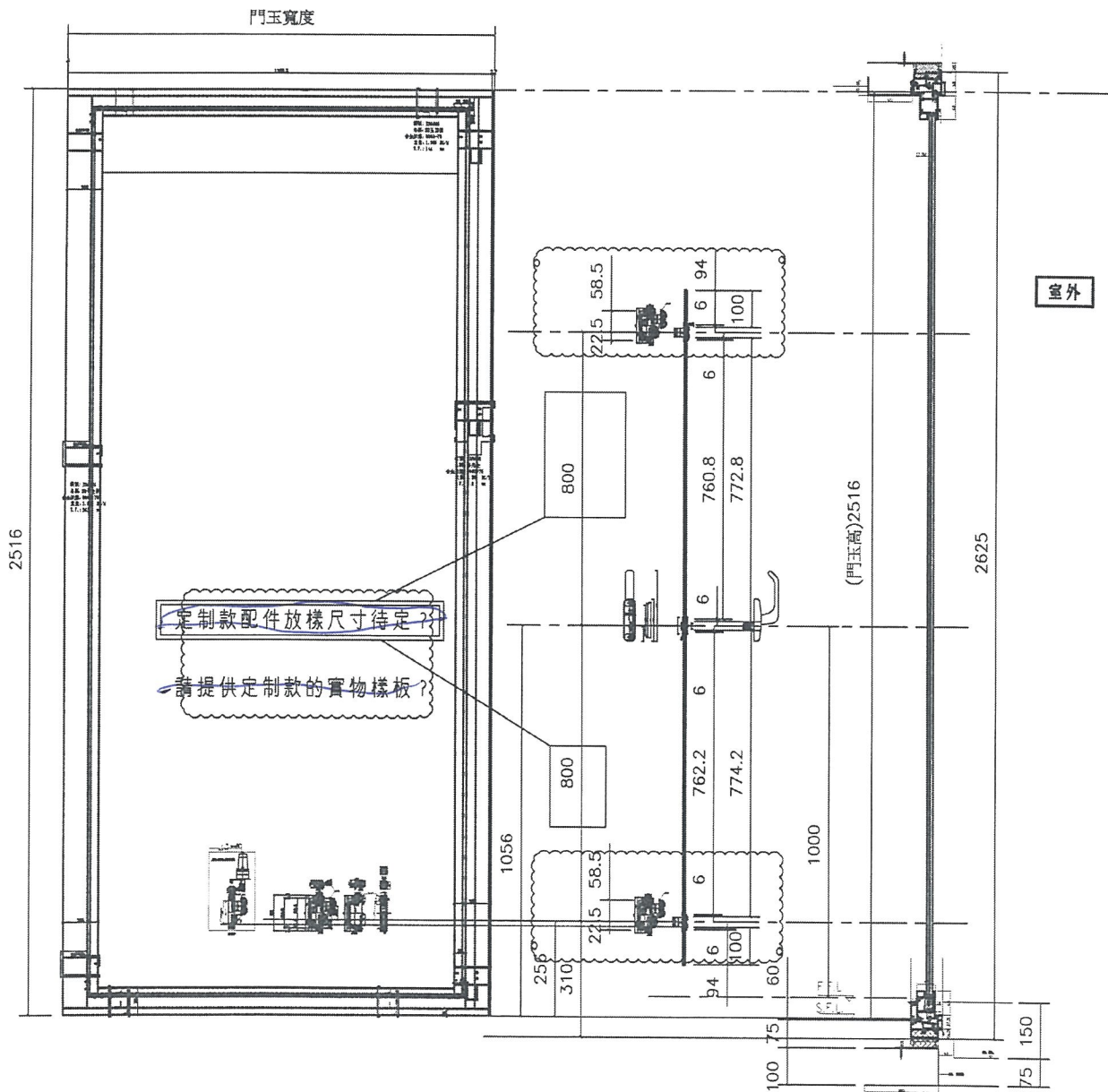
J-837

地盤

觀塘裕民坊

右開門玉高度(2516)用

數據表一詳見SD-FY-02(1)



名稱	趟門玉拉手連幹放樣圖	制圖	謝永林	2019.01.25	修改		
材料	X85657	復核	謝永林	2019.01.26	日期		
顏色	EC-DG-S332054 (3塗)	批准			圖號	SD-FY-02	



美特鋁質有限公司
MIDI Aluminium Fabricator Ltd.

工程號

J-837

地盤

觀塘裕民坊

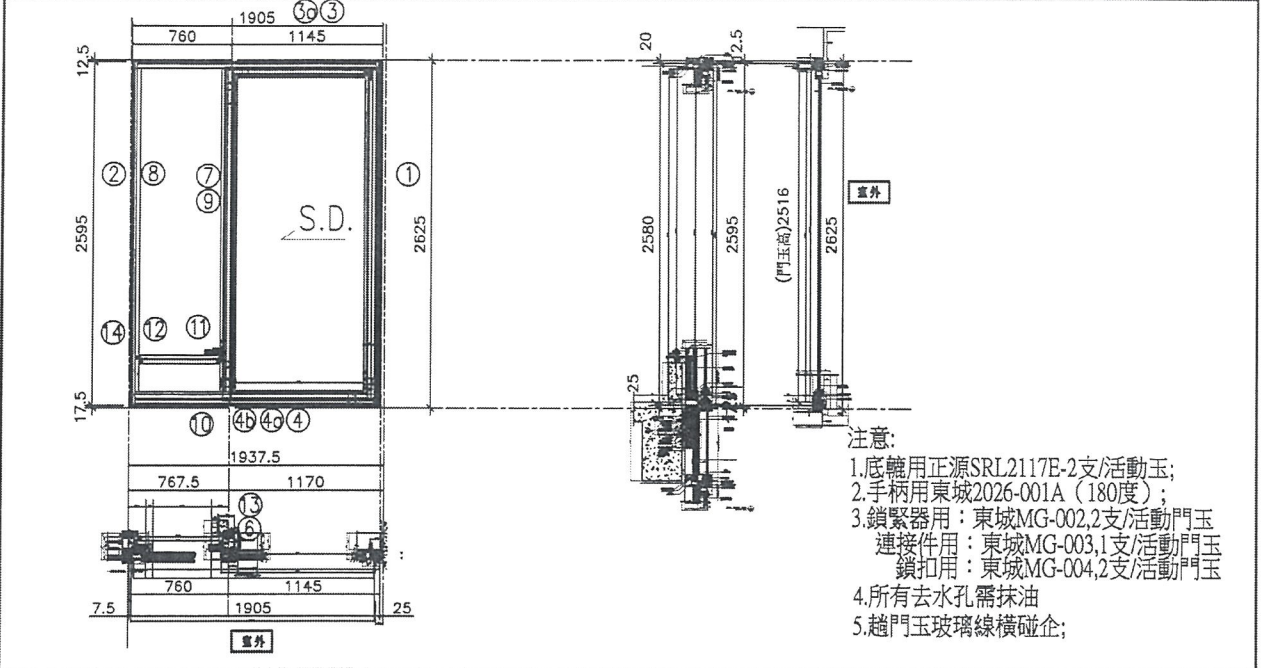
拆圖—詳見SD-FY-02

數量	窗號	樓層位置
1	T1CW D-1中	8/F
1	T1CW A-3	8/F
1	T1CW A-2	8/F
1	T1CWC-1左	8/F
1	T1CWC-1右	8/F
1	T1CWM-2	8/F
1	T1CWM-1	8/F
1	T1CWK-2	8/F
1	T1CWH-2左	8/F
1	T1CWH-2右	8/F
1	T3CWF-1右	8/F
1	T3CWM-2	8/F
1	T3CWK-2	8/F
1	T3CWK-1	8/F
1	T3CWJ-2	8/F
1	T3CWJ-1	8/F
1	T3CWH-2	8/F
1	T3CWH-1	8/F
1	T3CWB-2左	8/F
1	T3CWB-2右	8/F
1	T3CWD-1右	8/F
1	T3CWG-1右	8/F
1	T5CWM-2	8/F
1	T5CWG-2	8/F
1	T5CWG-1	8/F
1	T5CWE-2	8/F
1	T5CWE-1	8/F
1	T5CWC-1左	8/F
1	T5CWC-1右	8/F
29	: 合計	

名稱	趟門玉拉手連幹放樣圖	制圖	謝永林	2019.01.25	修改		
材料	X85657	復核	謝永林	2019.01.26	日期		
顏色	EC-DG-S332054 (3塗)	批准			圖號	SD-FY-02(1)	

EG-DWG1


 美特鋁質有限公司 MIDI Aluminium Fabricator Ltd.	工程號	J837	拆圖	謝永林	2019.01.25
	地盤	觀塘裕民坊	復核	謝永林	2019.01.26
名稱	趟門拆圖	顏色	EC-DG-S332054 (3塗)	批准	

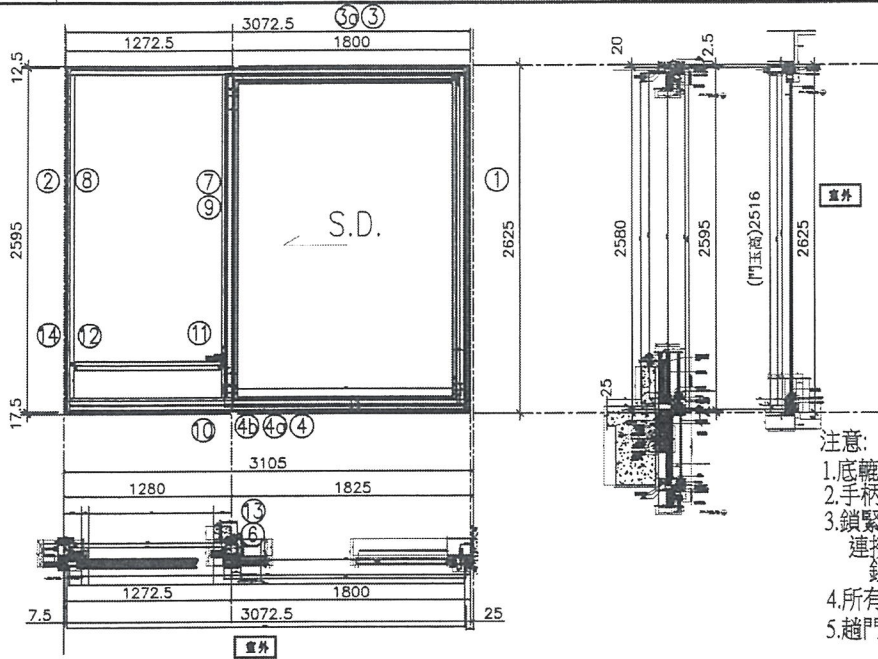


序號	料號	名稱	出荀	長度 (mm)	支	加工說明	加工細則				
1	X85604	SD框牆邊企	避位	2625.0	1	TD-M01R	頂留				mm
2	X85571	SD梗框企收邊	避位	2595.0	1	TD-M02R	底留				mm
3	X85581	SD框頂橫	避位	1857.5	1	TD-M03R	企料底部開避位				mm
3a	X85624	SD框頂橫附加料	避位	1069.5	1	TD-M03aR	底橫料防水巴鋸去				mm
4	X85584	SD框底橫	避位	1857.5	1	TD-M04R	安裝扣碼				
4a	X85623	SD框底橫附加料	避位	1069.5	1	TD-M04aR	安裝扣碼				
4b	X85622	SD框底橫扣蓋	避位	1817.5	1	TD-M04bR	多點鎖芯型號:				
5							手柄型號:				
6	X85652	SD中柱勾企	避位	2460.0	1	TD-M06R	限位撐型號:				
7	X85577	SD梗企扣料	直口	2490.0	1	TD-M07R	T窗最大的剃度:				
8	X85577	SD梗企扣料	直口	2490	1	TD-M08R	窗玉搭位數:				
9	X85576	SD梗企扣角線	直口	2436.0	2	直接開料					
10	X85574	SD梗框底	直口	677.5	1	TD-M10R					
11	X85572	SD平台橫料	直口	617.5	1	TD-M11R	門玉款	寬度(mm)	高度(mm)	隻/幅	撐長
12	X85578	SD平台橫扣蓋	直口	617.5	1	TD-M12R	SD.R	1166.0	2516	1	
13	X85586	SD中柱扣蓋	避位	2550.0	1	TD-M13R					
14	X85558	玻璃扣蓋 (企)	直口	2571.0	1	直接開料					
<p>趟門玉用料表</p>							大圖版次		本圖版		
1	X85608	SD光企	避位	2516.0	1	SD-M01R	窗号	寬度 (W)	高度 (H)	數量	樓層
2	X85582	SD勾企料	避位	2516.0	1	SD-M02R	T1CW D-1中	1905.0	2625.0	1	8F
3	X85585	SD玉頂橫	避位	1155.3	1	SD-M03R	T1CW M-1	1905.0	2625.0	1	8F
4	X85583	SD玉底橫	避位	1155.3	1	SD-M04R					
5	X85621	SD玉橫玻璃線/頂	直口	966.0	1	直接開料					
6	X85621	SD玉橫玻璃線/底	避位	966.0	1	SD-M06R	圖號	T1CW D-1中			

X85627
X85626

EG-DWG1


 美特鋁質有限公司 MIDI Aluminium Fabricator Ltd.	工程號	J837	拆圖	謝永林	2019.01.25
	地盤	觀塘裕民坊	復核	謝永林	2019.01.26
名稱	趟門拆圖	顏色	EC-DG-S332054 (3塗)	批准	

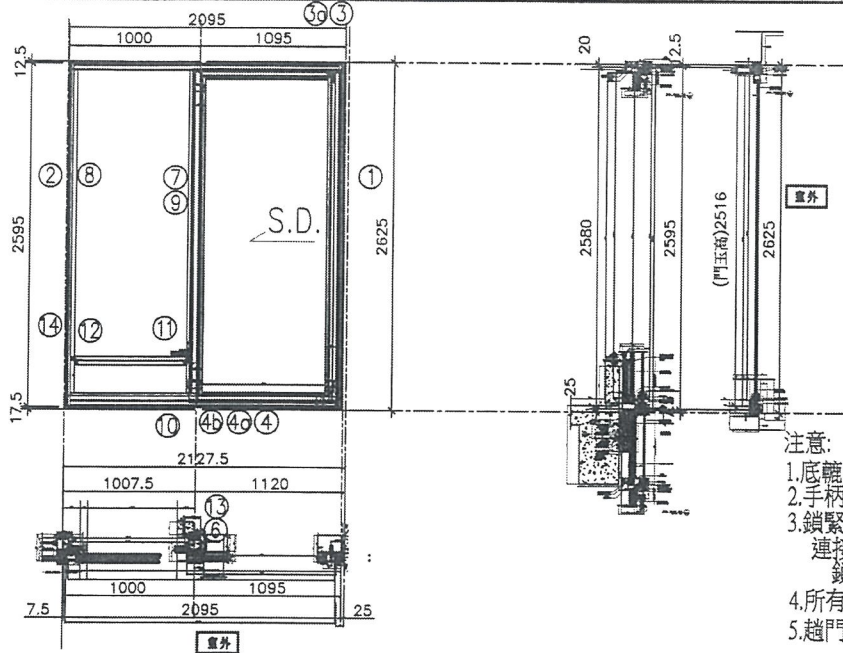


- 注意:
- 1.底軌用正源SRL2117E-2支/活動玉;
 - 2.手柄用東城2026-001A (180度);
 - 3.鎖緊器用:東城MG-002,2支/活動門玉
連接件用:東城MG-003,1支/活動門玉
鎖扣用:東城MG-004,2支/活動門玉
 - 4.所有去水孔需抹油
 - 5.趟門玉玻璃線橫碰企;

序號	料號	名稱	出苟	長度 (mm)	支	加工說明	加工細則				
1	X85604	SD框牆邊企	避位	2625.0	1	TD-M01R	頂留				mm
2	X85571	SD框框企收邊	避位	2595.0	1	TD-M02R	底留				mm
3	X85581	SD框頂橫	避位	3025.0	1	TD-M03R	企料底部開避位				mm
3a	X85624	SD框頂橫附加料	避位	1724.5	1	TD-M03aR	底橫料防水巴鋸去				mm
4	X85584	SD框底橫	避位	3025.0	1	TD-M04R	安裝扣碼				
4a	X85623	SD框底橫附加料	避位	1724.5	1	TD-M04aR	安裝扣碼				
4b	X85622	SD框底橫扣蓋	避位	2985.0	1	TD-M04bR	多點鎖芯型號:				
5							手柄型號:				
6	X85652	SD中柱勾企	避位	2460.0	1	TD-M06R	限位撐型號:				
7	X85577	SD梗企扣料	直口	2490.0	1	TD-M07R	T窗最大的開度:				
8	X85577	SD梗企扣料	直口	2490	1	TD-M08R	窗玉搭位數:				
9	X85576	SD梗企扣角線	直口	2436.0	2	直接開料					
10	X85574	SD梗框底	直口	1190.0	1	TD-M10R					
11	X85572	SD平台橫料	直口	1130.0	1	TD-M11R	門玉款	寬度(mm)	高度(mm)	隻幅	撐長
12	X85578	SD平台橫扣蓋	直口	1130.0	1	TD-M12R	SD.R	1821.0	2516	1	
13	X85586	SD中柱扣蓋	避位	2550.0	1	TD-M13R					
14	X85558	玻璃扣蓋 (企)	直口	2571.0	1	直接開料					
趟門玉用料表							大圖版次		本圖版		
									日期		
							窗号	寬度 (W)	高度 (H)	數量	樓層
							TICW A-3	3072.5	2625.0	1	8F
							圖號	TICW A-3			
1	X85608	SD光企	避位	2516.0	1	SD-M01R					
2	X85582	SD勾企料	避位	2516.0	1	SD-M02R					
3	X85585	SD玉頂橫	避位	1810.3	1	SD-M03R					
4	X85583	SD玉底橫	避位	1810.3	1	SD-M04R					
5	X85621	SD玉橫玻璃線/頂	直口	1621.0	1	直接開料					
6	X85621	SD玉橫玻璃線/底	避位	1621.0	1	SD-M06R					

X85627
X85626

 美特鋁質有限公司 MIDI Aluminium Fabricator Ltd.	工程號	J837	拆圖	謝永林	2019.01.25
	地盤	觀塘裕民坊	復核	謝永林	2019.01.26
名稱	趟門拆圖	顏色	EC-DG-S332054 (3塗)	批准	



- 注意:
1. 底輪用正源SRL2117E-2支/活動玉;
 2. 手柄用東城2026-001A (180度);
 3. 鎖緊器用: 東城MG-002, 2支/活動門玉
 連接件用: 東城MG-003, 1支/活動門玉
 鎖扣用: 東城MG-004, 2支/活動門玉
 4. 所有去水孔需抹油
 5. 趟門玉玻璃線橫碰企;

序號	料號	名稱	出筍	長度 (mm)	支	加工說明
1	X85604	SD框牆邊企	避位	2625.0	1	TD-M01R
2	X85571	SD框框企收邊	避位	2595.0	1	TD-M02R
3	X85581	SD框頂橫	避位	2047.5	1	TD-M03R
3a	X85624	SD框頂橫附加料	避位	1019.5	1	TD-M03aR
4	X85584	SD框底橫	避位	2047.5	1	TD-M04R
4a	X85623	SD框底橫附加料	避位	1019.5	1	TD-M04aR
4b	X85622	SD框底橫扣蓋	避位	2007.5	1	TD-M04bR
5						
6	X85652	SD中柱勾企	避位	2460.0	1	TD-M06R
7	X85577	SD框企扣料	直口	2490.0	1	TD-M07R
8	X85577	SD框企扣料	直口	2490	1	TD-M08R
9	X85576	SD框企扣角線	直口	2436.0	2	直接開料
10	X85574	SD框框底	直口	917.5	1	TD-M10R
11	X85572	SD平台橫料	直口	857.5	1	TD-M11R
12	X85578	SD平台橫扣蓋	直口	857.5	1	TD-M12R
13	X85586	SD中柱扣蓋	避位	2550.0	1	TD-M13R
14	X85558	玻璃扣蓋 (企)	直口	2571.0	1	直接開料

X85627
X85626

加工細則	
頂留	mm
底留	mm
企料底部開避位	mm
底橫料防水巴鋸去	mm
安裝扣碼	
安裝扣碼	
多點鎖芯型號:	
手柄型號:	
限位撐型號:	
T窗最大的開度:	
窗玉搭位數:	

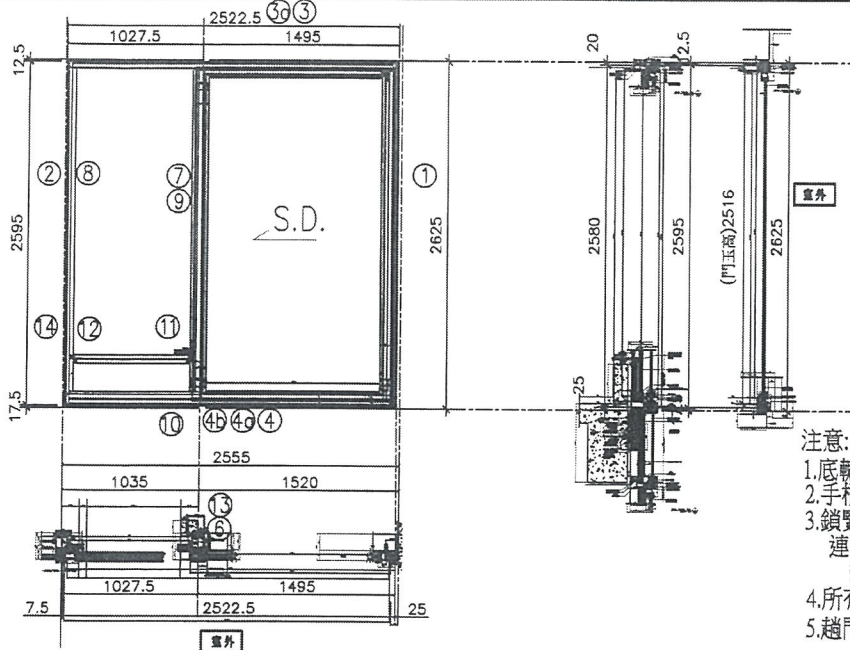
門玉款	寬度 (mm)	高度 (mm)	隻/幅	撐長
SD.R	1116.0	2516	1	

趟門玉用料表

1	X85608	SD光企	避位	2516.0	1	SD-M01R
2	X85582	SD勾企料	避位	2516.0	1	SD-M02R
3	X85585	SD玉頂橫	避位	1105.3	1	SD-M03R
4	X85583	SD玉底橫	避位	1105.3	1	SD-M04R
5	X85621	SD玉橫玻璃線/頂	直口	916.0	1	直接開料
6	X85621	SD玉橫玻璃線/底	避位	916.0	1	SD-M06R

大圖版次	本圖版			
	日期			
窗号	寬度 (W)	高度 (H)	數量	樓層
T1CW A-2	2095.0	2625.0	1	8F
圖號	T1CW A-2			

 美特鋁質有限公司 MIDI Aluminium Fabricator Ltd.	工程號	J837	拆圖	謝永林	2019.01.25
	地盤	觀塘裕民坊	復核	謝永林	2019.01.26
名稱	趟門拆圖	顏色	EC-DG-S332054 (3塗)	批准	



- 注意:
- 1.底轆用正源SRL2117E-2支/活動玉;
 - 2.手柄用東城2026-001A (180度);
 - 3.鎖緊器用:東城MG-002,2支/活動門玉
連接件用:東城MG-003,1支/活動門玉
鎖扣用:東城MG-004,2支/活動門玉
 - 4.所有去水孔需抹油
 - 5.趟門玉玻璃線橫碰企;

序號	料號	名稱	出荷	長度 (mm)	支	加工說明
1	X85604	SD框牆邊企	避位	2625.0	1	TD-M01R
2	X85571	SD梗框企收邊	避位	2595.0	1	TD-M02R
3	X85581	SD框頂橫	避位	2475.0	1	TD-M03R
3a	X85624	SD框頂橫附加料	避位	1419.5	1	TD-M03aR
4	X85584	SD框底橫	避位	2475.0	1	TD-M04R
4a	X85623	SD框底橫附加料	避位	1419.5	1	TD-M04aR
4b	X85622	SD框底橫扣蓋	避位	2435.0	1	TD-M04bR
5						
6	X85652	SD中柱勾企	避位	2460.0	1	TD-M06R
7	X85577	SD梗企扣料	直口	2490.0	1	TD-M07R
8	X85577	SD梗企扣料	直口	2490	1	TD-M08R
9	X85576	SD梗企扣角線	直口	2436.0	2	直接開料
10	X85574	SD梗框底	直口	945.0	1	TD-M10R
11	X85572	SD平台橫料	直口	885.0	1	TD-M11R
12	X85578	SD平台橫扣蓋	直口	885.0	1	TD-M12R
13	X85586	SD中柱扣蓋	避位	2550.0	1	TD-M13R
14	X85558	玻璃扣蓋 (企)	直口	2571.0	1	直接開料

加工細則				
頂留				mm
底留				mm
企料底部開避位				mm
底橫料防水巴鏽去				mm
安裝扣碼				
安裝扣碼				
多點鎖芯型號:				
手柄型號:				
限位撐型號:				
T窗最大的開度:				
窗玉搭位數:				
門玉款	寬度(mm)	高度(mm)	隻/幅	撐長
SD.R	1516.0	2516	1	

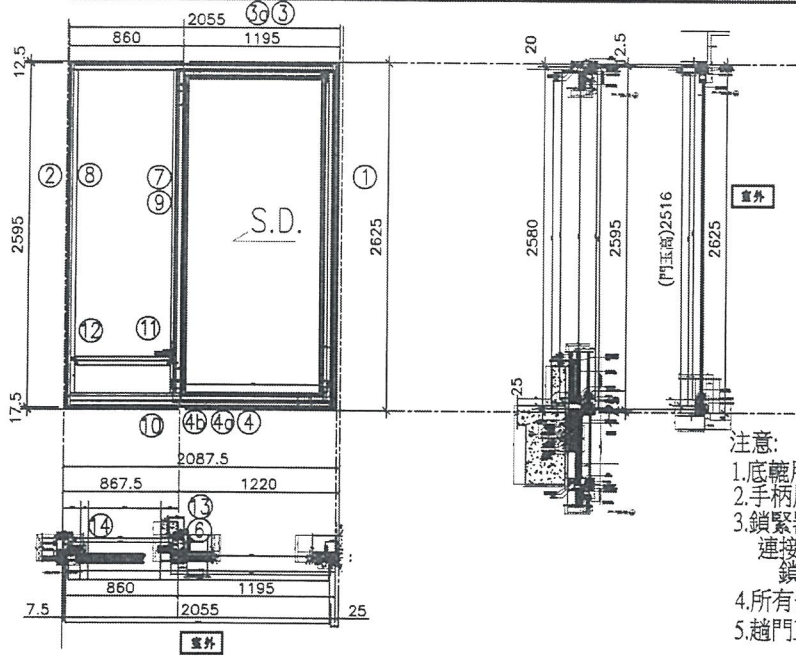
X85627
X85626

趟門玉用料表

1	X85608	SD光企	避位	2516.0	1	SD-M01R
2	X85582	SD勾企料	避位	2516.0	1	SD-M02R
3	X85585	SD玉頂橫	避位	1505.3	1	SD-M03R
4	X85583	SD玉底橫	避位	1505.3	1	SD-M04R
5	X85621	SD玉橫玻璃線/頂	直口	1316.0	1	直接開料
6	X85621	SD玉橫玻璃線/底	避位	1316.0	1	SD-M06R

大圖版次		本圖版		
		日期		
窗号	寬度 (W)	高度 (H)	數量	樓層
T1CW C-1左	2522.5	2625.0	1	8F
圖號	T1CW C-1左			

 美特鋁質有限公司 MIDI Aluminium Fabricator Ltd.	工程號	J837	拆圖	謝永林	2019.01.25
	地盤	觀塘裕民坊	復核	謝永林	2019.01.26
名稱	趟門拆圖	顏色	EC-DG-S332054 (3塗)	批准	



- 注意:
- 1.底轆用正源SRL2117E-2支/活動玉;
 - 2.手柄用東城2026-001A (180度);
 - 3.鎖緊器用:東城MG-002,2支/活動門玉
連接件用:東城MG-003,1支/活動門玉
鎖扣用:東城MG-004,2支/活動門玉
 - 4.所有去水孔需抹油
 - 5.趟門玉玻璃線橫碰企;

序號	料號	名稱	出荀	長度 (mm)	支	加工說明
1	X85604	SD框牆邊企	避位	2625.0	1	TD-M01R
2	X85571	SD框樑企收邊	避位	2595.0	1	TD-M02R
3	X85581	SD框頂橫	避位	2007.5	1	TD-M03R
3a	X85624	SD框頂橫附加料	避位	1119.5	1	TD-M03aR
4	X85584	SD框底橫	避位	2007.5	1	TD-M04R
4a	X85623	SD框底橫附加料	避位	1119.5	1	TD-M04aR
4b	X85622	SD框底橫扣蓋	避位	1967.5	1	TD-M04bR
5						
6	X85652	SD中柱勾企	避位	2460.0	1	TD-M06R
7	X85577	SD樑企扣料	直口	2490.0	1	TD-M07R
8	X85577	SD樑企扣料	直口	2490	1	TD-M08R
9	X85576	SD樑企扣角線	直口	2436.0	2	直接開料
10	X85574	SD樑樑底	直口	777.5	1	TD-M10R
11	X85572	SD平台橫料	直口	717.5	1	TD-M11R
12	X85578	SD平台橫扣蓋	直口	717.5	1	TD-M12R
13	X85586	SD中柱扣蓋	避位	2550.0	1	TD-M13R
14	X85558	玻璃扣蓋 (企)	直口	2571.0	1	直接開料

X85627
X85626


加工細則			
頂留			mm
底留			mm
企料底部開避位			mm
底橫料防水巴鋸去			mm
安裝扣碼			
安裝扣碼			
多點鎖芯型號:			
手柄型號:			
限位撐型號:			
T窗最大的開度:			
窗玉搭位數:			

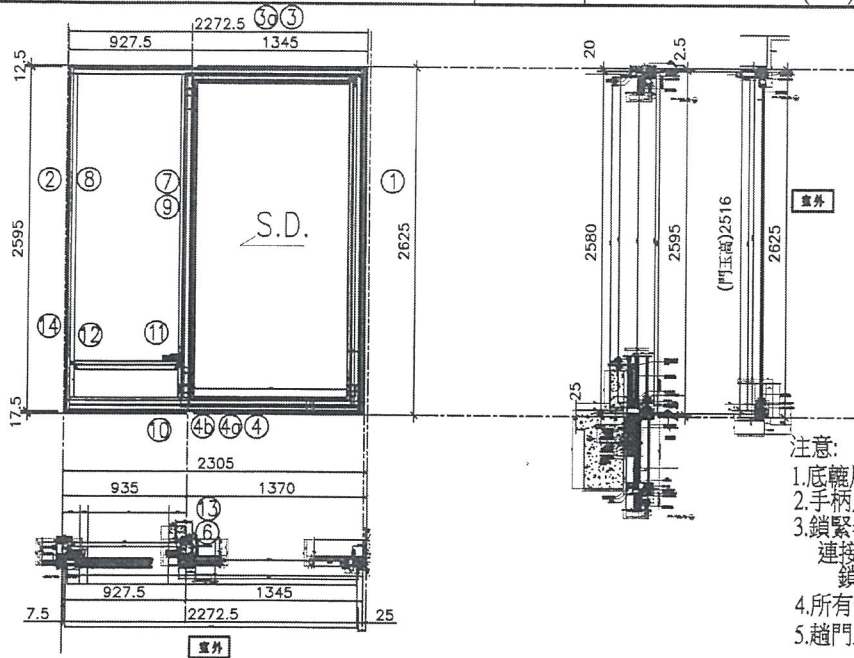
門玉款	寬度(mm)	高度(mm)	隻幅	撐長
SD.R	1216.0	2516	1	

趟門三用料表

1	X85608	SD光企	避位	2516.0	1	SD-M01R
2	X85582	SD勾企料	避位	2516.0	1	SD-M02R
3	X85585	SD三頂橫	避位	1205.3	1	SD-M03R
4	X85583	SD三底橫	避位	1205.3	1	SD-M04R
5	X85621	SD玉橫玻璃線/頂	直口	1016.0	1	直接開料
6	X85621	SD玉橫玻璃線/底	避位	1016.0	1	SD-M06R

大圖版次	本圖版			
	日期			
窗号	寬度 (W)	高度 (H)	數量	樓層
TICW C-1右	2055.0	2625.0	1	8F
圖號	TICW C-1右			

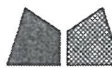
 美特鋁質有限公司 MIDI Aluminium Fabricator Ltd.	工程號	J837	拆圖	謝永林	2019.01.25
	地盤	觀塘裕民坊	復核	謝永林	2019.01.26
名稱	趟門拆圖	顏色	EC-DG-S332054 (3塗)	批准	

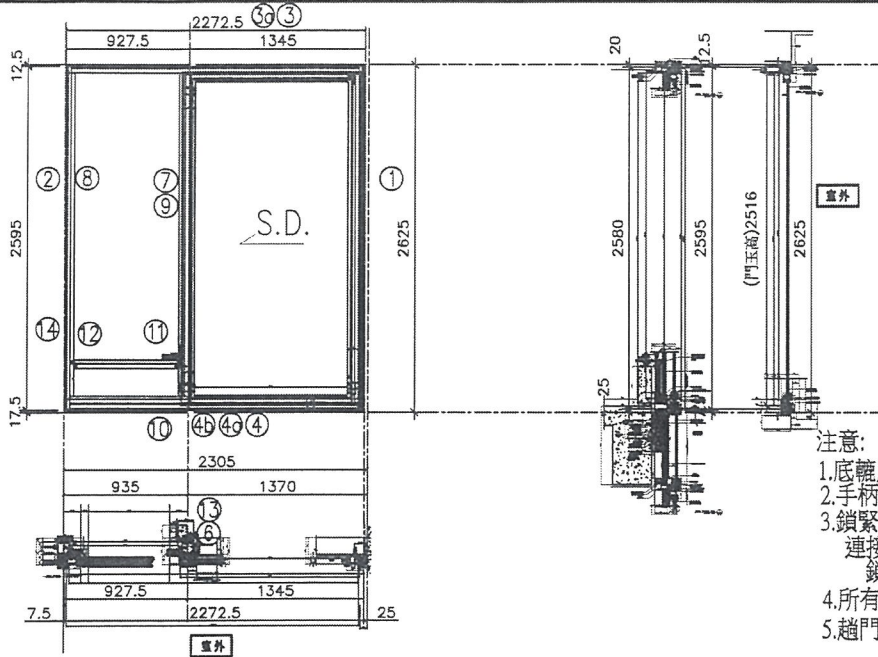


- 注意:
- 1.底轆用正源SRL2117E-2支/活動玉;
 - 2.手柄用東城2026-001A (180度);
 - 3.鎖緊器用:東城MG-002,2支/活動門玉
連接件用:東城MG-003,1支/活動門玉
鎖扣用:東城MG-004,2支/活動門玉
 - 4.所有去水孔需抹油
 - 5.趟門玉玻璃線橫碰企;

序號	料號	名稱	出荷	長度 (mm)	支	加工說明	加工細則														
1	X85604	SD框牆邊企	避位	2625.0	1	TD-M01R	頂留				mm										
2	X85571	SD梗框企收邊	避位	2595.0	1	TD-M02R	底留				mm										
3	X85581	SD框頂橫	避位	2225.0	1	TD-M03R	企料底部開避位				mm										
3a	X85624	SD框頂橫附加料	避位	1269.5	1	TD-M03aR	底橫料防水巴鋸去				mm										
4	X85584	SD框底橫	避位	2225.0	1	TD-M04R	安裝扣碼														
4a	X85623	SD框底橫附加料	避位	1269.5	1	TD-M04aR	安裝扣碼														
4b	X85622	SD框底橫扣蓋	避位	2185.0	1	TD-M04bR	多點鎖芯型號:														
5							手柄型號:														
6	X85652	SD中柱勾企	避位	2460.0	1	TD-M06R	限位撐型號:														
7	X85577	SD梗企扣料	直口	2490.0	1	TD-M07R	T窗最大的開度:														
8	X85577	SD梗企扣料	直口	2490	1	TD-M08R	窗玉搭位數:														
9	X85576	SD梗企扣角線	直口	2436.0	2	直接開料															
10	X85574	SD梗框底	直口	845.0	1	TD-M10R															
11	X85572	SD平台橫料	直口	785.0	1	TD-M11R															
12	X85578	SD平台橫扣蓋	直口	785.0	1	TD-M12R															
13	X85586	SD中柱扣蓋	避位	2550.0	1	TD-M13R															
14	X85558	玻璃扣蓋 (企)	直口	2571.0	1	直接開料															
趟門玉用料表							<table border="1" style="width: 100%;"> <tr> <td>門玉款</td> <td>寬度(mm)</td> <td>高度(mm)</td> <td>隻幅</td> <td>撐長</td> </tr> <tr> <td>SD.R</td> <td>1366.0</td> <td>2516</td> <td>1</td> <td></td> </tr> </table>					門玉款	寬度(mm)	高度(mm)	隻幅	撐長	SD.R	1366.0	2516	1	
門玉款	寬度(mm)	高度(mm)	隻幅	撐長																	
SD.R	1366.0	2516	1																		
							大圖版次		本圖版												
									日期												
							窗号		寬度 (W)		高度 (H)										
							T1CW M-2		2272.5		2625.0										
									數量		樓層										
									1		8F										
							圖號		T1CW M-2												
1	X85608	SD光企	避位	2516.0	1	SD-M01R															
2	X85582	SD勾企料	避位	2516.0	1	SD-M02R															
3	X85585	SD玉頂橫	避位	1355.3	1	SD-M03R															
4	X85583	SD玉底橫	避位	1355.3	1	SD-M04R															
5	X85621	SD玉橫玻璃線/頂	直口	1166.0	1	直接開料															
6	X85621	SD玉橫玻璃線/底	避位	1166.0	1	SD-M06R															

X85627
X85626

 美特鋁質有限公司 MIDI Aluminium Fabricator Ltd.	工程號	J837	拆圖	謝永林	2019.01.25
	地盤	觀塘裕民坊	復核	謝永林	2019.01.26
名稱	趟門拆圖	顏色	EC-DG-S332054 (3塗)	批准	



- 注意:
- 1.底轆用正源SRL2117E-2支/活動玉;
 - 2.手柄用東城2026-001A (180度);
 - 3.鎖緊器用:東城MG-002,2支/活動門玉
 連接件用:東城MG-003,1支/活動門玉
 鎖扣用:東城MG-004,2支/活動門玉
 - 4.所有去水孔需抹油
 - 5.趟門玉玻璃線橫碰企;

序號	料號	名稱	出苟	長度 (mm)	支	加工說明
1	X85604	SD框牆邊企	避位	2625.0	1	TD-M01R
2	X85571	SD梗框企收邊	避位	2595.0	1	TD-M02R
3	X85581	SD框頂橫	避位	2225.0	1	TD-M03R
3a	X85624	SD框頂橫附加料	避位	1269.5	1	TD-M03aR
4	X85584	SD框底橫	避位	2225.0	1	TD-M04R
4a	X85623	SD框底橫附加料	避位	1269.5	1	TD-M04aR
4b	X85622	SD框底橫扣蓋	避位	2185.0	1	TD-M04bR
5						
6	X85652	SD中柱勾企	避位	2460.0	1	TD-M06R
7	X85577	SD梗企扣料	直口	2490.0	1	TD-M07R
8	X85577	SD梗企扣料	直口	2490	1	TD-M08R
9	X85576	SD梗企扣角線	直口	2436.0	2	直接開料
10	X85574	SD梗框底	直口	845.0	1	TD-M10R
11	X85572	SD平台橫料	直口	785.0	1	TD-M11R
12	X85578	SD平台橫扣蓋	直口	785.0	1	TD-M12R
13	X85586	SD中柱扣蓋	避位	2550.0	1	TD-M13R
14	X85558	玻璃扣蓋 (企)	直口	2571.0	1	直接開料

X85627
 X85626

加工細則				
頂留				mm
底留				mm
企料底部開避位				mm
底橫料防水巴鋸去				mm
安裝扣碼				
安裝扣碼				
多點鎖芯型號:				
手柄型號:				
限位撐型號:				
T窗最大的開度:				
窗玉搭位數:				

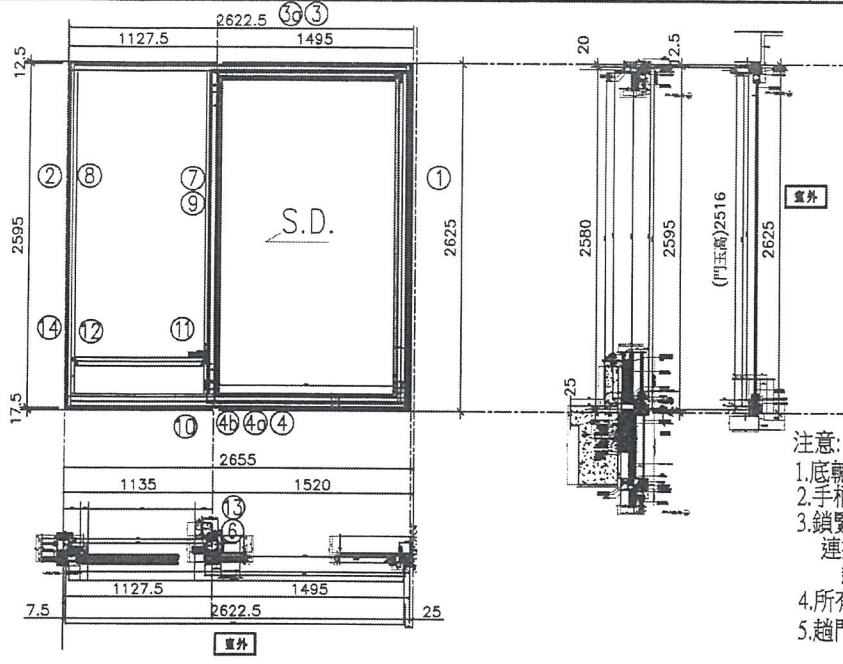
門玉款	寬度(mm)	高度(mm)	雙幅	撐長
SD.R	1366.0	2516	1	

趟門玉用料表

1	X85608	SD光企	避位	2516.0	1	SD-M01R
2	X85582	SD勾企料	避位	2516.0	1	SD-M02R
3	X85585	SD三頂橫	避位	1355.3	1	SD-M03R
4	X85583	SD三底橫	避位	1355.3	1	SD-M04R
5	X85621	SD玉橫玻璃線/頂	直口	1166.0	1	直接開料
6	X85621	SD玉橫玻璃線/底	避位	1166.0	1	SD-M06R

大圖版次	本圖版			
	日期			
窗号	寬度 (W)	高度 (H)	數量	樓層
T1CW K-2	2272.5	2625.0	1	8F
圖號	T1CW K-2			

 美特鋁質有限公司 MIDI Aluminium Fabricator Ltd.	工程號	J837	拆圖	謝永林	2019.01.25
	地盤	觀塘裕民坊	復核	謝永林	2019.01.26
名稱	趟門折窗	顏色	EC-DG-S332054 (3塗)	批准	



- 注意:
- 1.底軌用正源SRL2117E-2支/活動玉;
 - 2.手柄用東城2026-001A (180度);
 - 3.鎖緊器用:東城MG-002,2支/活動門玉
連接件用:東城MG-003,1支/活動門玉
鎖扣用:東城MG-004,2支/活動門玉
 - 4.所有去水孔需抹油
 - 5.趟門玉玻璃線橫碰企;

序號	料號	名稱	出荷	長度 (mm)	支	加工說明
1	X85604	SD框牆邊企	避位	2625.0	1	TD-M01R
2	X85571	SD硬框企收邊	避位	2595.0	1	TD-M02R
3	X85581	SD框頂橫	避位	2575.0	1	TD-M03R
3a	X85624	SD框頂橫附加料	避位	1419.5	1	TD-M03aR
4	X85584	SD框底橫	避位	2575.0	1	TD-M04R
4a	X85623	SD框底橫附加料	避位	1419.5	1	TD-M04aR
4b	X85622	SD框底橫扣蓋	避位	2535.0	1	TD-M04bR
5						
6	X85652	SD中柱勾企	避位	2460.0	1	TD-M06R
7	X85577	SD硬企扣料	直口	2490.0	1	TD-M07R
8	X85577	SD硬企扣料	直口	2490	1	TD-M08R
9	X85576	SD硬企扣角線	直口	2436.0	2	直接開料
10	X85574	SD硬框底	直口	1045.0	1	TD-M10R
11	X85572	SD平台橫料	直口	985.0	1	TD-M11R
12	X85578	SD平台橫扣蓋	直口	985.0	1	TD-M12R
13	X85586	SD中柱扣蓋	避位	2550.0	1	TD-M13R
14	X85558	玻璃扣蓋 (企)	直口	2571.0	1	直接開料

X85627
X85626

加工細則	
頂留	mm
底留	mm
企料底部開避位	mm
底橫料防水巴鋸去	mm
安裝扣碼	
安裝扣碼	
多點鎖芯型號:	
手柄型號:	
限位撐型號:	
T窗最大的開度:	
窗玉搭位數:	

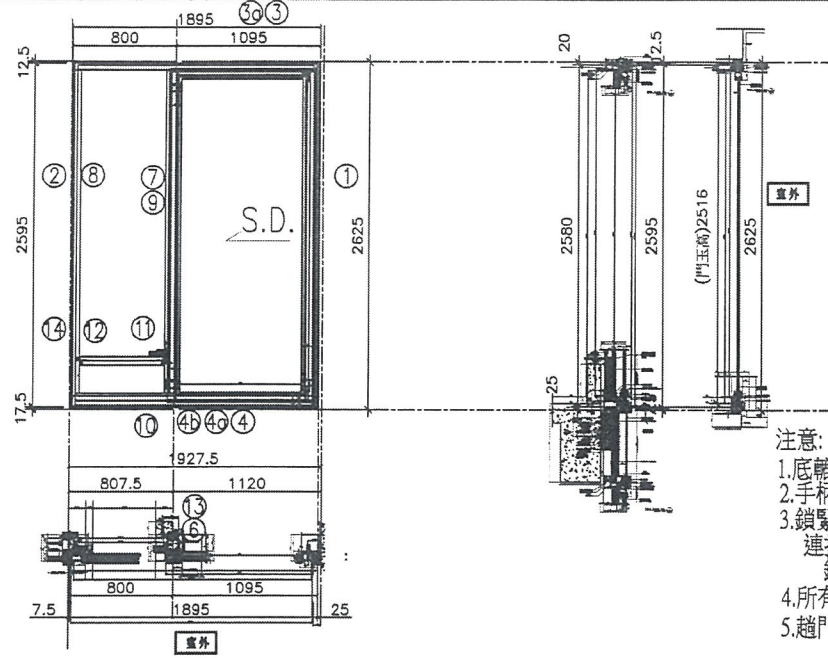
門玉款	寬度(mm)	高度(mm)	隻幅	撐長
SD.R	1516.0	2516	1	

趟門玉用料表

1	X85608	SD光企	避位	2516.0	1	SD-M01R
2	X85582	SD勾企料	避位	2516.0	1	SD-M02R
3	X85585	SD玉頂橫	避位	1505.3	1	SD-M03R
4	X85583	SD玉底橫	避位	1505.3	1	SD-M04R
5	X85621	SD玉橫玻璃線/頂	直口	1316.0	1	直接開料
6	X85621	SD玉橫玻璃線/底	避位	1316.0	1	SD-M06R

大圖版次	本圖版			
日期	日期			
窗號	寬度 (W)	高度 (H)	數量	樓層
T1CW H-2左	2622.5	2625.0	1	8F
圖號	T1CW H-2左			

 美特鋁質有限公司 MIDI Aluminium Fabricator Ltd.	工程號	J837	拆圖	謝永林	2019.01.25
	地盤	觀塘裕民坊	復核	謝永林	2019.01.26
名稱	趟門拆圖	顏色	EC-DG-S332054 (3塗)	批准	



- 注意:
- 1.底軌用正源SRL2117E-2支/活動玉;
 - 2.手柄用東城2026-001A (180度);
 - 3.鎖緊器用:東城MG-002,2支/活動門玉
連接件用:東城MG-003,1支/活動門玉
鎖扣用:東城MG-004,2支/活動門玉
 - 4.所有去水孔需抹油
 - 5.趟門玉玻璃線橫碰企;

序號	料號	名稱	出筭	長度 (mm)	支	加工說明
1	X85604	SD框牆邊企	避位	2625.0	1	TD-M01R
2	X85571	SD樑框企收邊	避位	2595.0	1	TD-M02R
3	X85581	SD框頂橫	避位	1847.5	1	TD-M03R
3a	X85624	SD框頂橫附加料	避位	1019.5	1	TD-M03aR
4	X85584	SD框底橫	避位	1847.5	1	TD-M04R
4a	X85623	SD框底橫附加料	避位	1019.5	1	TD-M04aR
4b	X85622	SD框底橫扣蓋	避位	1807.5	1	TD-M04bR
5						
6	X85652	SD中柱勾企	避位	2460.0	1	TD-M06R
7	X85577	SD樑企扣料	直口	2490.0	1	TD-M07R
8	X85577	SD樑企扣料	直口	2490	1	TD-M08R
9	X85576	SD樑企扣角線	直口	2436.0	2	直接開料
10	X85574	SD樑框底	直口	717.5	1	TD-M10R
11	X85572	SD平台橫料	直口	657.5	1	TD-M11R
12	X85578	SD平台橫扣蓋	直口	657.5	1	TD-M12R
13	X85586	SD中柱扣蓋	避位	2550.0	1	TD-M13R
14	X85558	玻璃扣蓋 (企)	直口	2571.0	1	直接開料

X85627
X85626

加工細則				
頂留				mm
底留				mm
企料底部開避位				mm
底橫料防水巴錘去				mm
安裝扣碼				
安裝扣碼				
多點鎖芯型號:				
手柄型號:				
限位撐型號:				
T窗最大的開度:				
窗玉搭位數:				

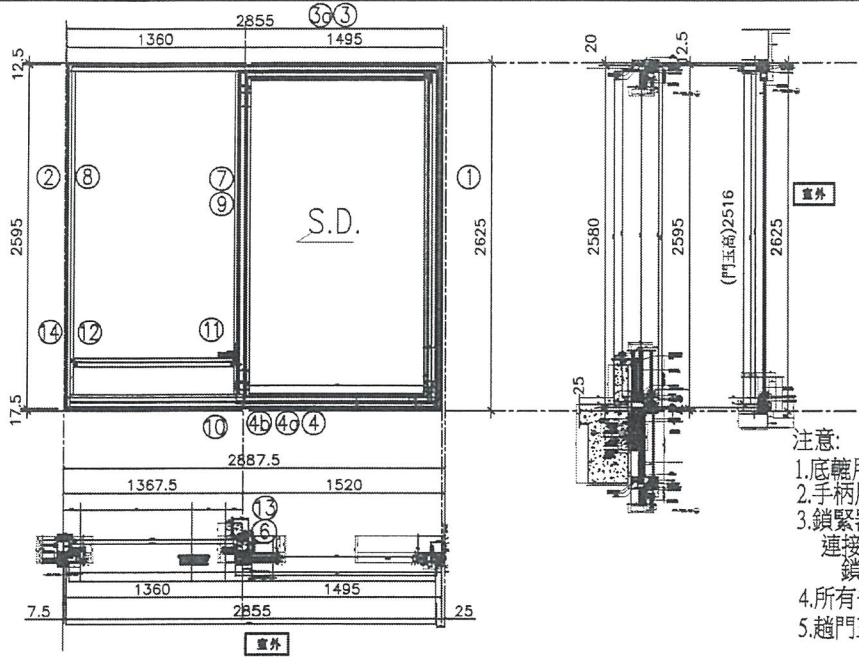
門玉款	寬度 (mm)	高度 (mm)	隻/樞	撐長
SD.R	1116.0	2516	1	

趟門玉用料表

序號	料號	名稱	出筭	長度 (mm)	支	加工說明
1	X85608	SD光企	避位	2516.0	1	SD-M01R
2	X85582	SD勾企料	避位	2516.0	1	SD-M02R
3	X85585	SD玉頂橫	避位	1105.3	1	SD-M03R
4	X85583	SD玉底橫	避位	1105.3	1	SD-M04R
5	X85621	SD玉橫玻璃線/頂	直口	916.0	1	直接開料
6	X85621	SD玉橫玻璃線/底	避位	916.0	1	SD-M06R

大圖版次	本圖版
日期	
窗號	寬度 (W) 高度 (H) 數量 樓層
T1CW H-2右	1895.0 2625.0 1 8F
圖號	T1CW H-2右

 美特鋁質有限公司 MIDI Aluminium Fabricator Ltd.	工程號	J837	拆圖	謝永林	2019.01.25
	地盤	觀塘裕民坊	復核	謝永林	2019.01.26
名稱	趟門拆圖	顏色	EC-DG-S332054 (3塗)	批准	



- 注意:
- 1.底軌用正源SRL2117E-2支活動玉;
 - 2.手柄用東城2026-001A (180度);
 - 3.鎖緊器用:東城MG-002,2支/活動門玉
連接件用:東城MG-003,1支/活動門玉
鎖扣用:東城MG-004,2支/活動門玉
 - 4.所有去水孔需抹油
 - 5.趟門玉玻璃線橫碰企;


序號	料號	名稱	出苟	長度 (mm)	支	加工說明
1	X85604	SD框牆邊企	避位	2625.0	1	TD-M01R
2	X85571	SD梗框企收邊	避位	2595.0	1	TD-M02R
3	X85581	SD框頂橫	避位	2807.5	1	TD-M03R
3a	X85624	SD框頂橫附加料	避位	1419.5	1	TD-M03aR
4	X85584	SD框底橫	避位	2807.5	1	TD-M04R
4a	X85623	SD框底橫附加料	避位	1419.5	1	TD-M04aR
4b	X85622	SD框底橫扣蓋	避位	2767.5	1	TD-M04bR
5						
6	X85652	SD中柱勾企	避位	2460.0	1	TD-M06R
7	X85577	SD梗企扣料	直口	2490.0	1	TD-M07R
8	X85577	SD梗企扣料	直口	2490	1	TD-M08R
9	X85576	SD梗企扣角線	直口	2436.0	2	直接開料
10	X85574	SD梗框底	直口	1277.5	1	TD-M10R
11	X85572	SD平台橫料	直口	1217.5	1	TD-M11R
12	X85578	SD平台橫扣蓋	直口	1217.5	1	TD-M12R
13	X85586	SD中柱扣蓋	避位	2550.0	1	TD-M13R
14	X85558	玻璃扣蓋 (企)	直口	2571.0	1	直接開料

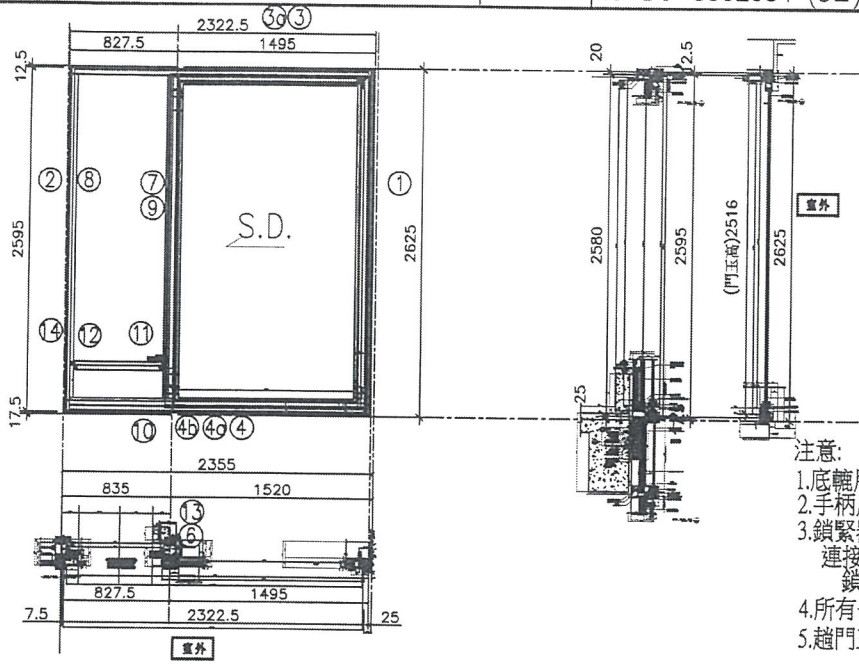
X85627
X85626

加工細則				
頂留				mm
底留				mm
企料底部開避位				mm
底橫料防水巴錫去				mm
安裝打碼				
安裝打碼				
多點鎖芯型號:				
手柄型號:				
限位撥型號:				
T窗最大的開度:				
窗玉搭位數:				
門玉款	寬度(mm)	高度(mm)	隻/幅	撐長
SD.R	1516.0	2516	1	
大圖版次		本圖版		
		日期		
窗号	寬度 (W)	高度 (H)	數量	樓層
T3CW F-1右	2855.0	2625.0	1	8F
圖號	T3CW F-1右			

趟門玉用料表

1	X85608	SD光企	避位	2516.0	1	SD-M01R
2	X85582	SD勾企料	避位	2516.0	1	SD-M02R
3	X85585	SD三頂橫	避位	1505.3	1	SD-M03R
4	X85583	SD三底橫	避位	1505.3	1	SD-M04R
5	X85621	SD玉橫玻璃線/頂	直口	1316.0	1	直接開料
6	X85621	SD玉橫玻璃線/底	避位	1316.0	1	SD-M06R

 美特鋁質有限公司 MIDI Aluminium Fabricator Ltd.	工程號	J837	拆圖	謝永林	2019.01.25
	地盤	觀塘裕民坊	復核	謝永林	2019.01.26
名稱	趟門拆圖	顏色	EC-DG-S332054 (3塗)	批准	



- 注意:
- 1.底轆用正源SRL2117E-2支/活動玉;
 - 2.手柄用東城2026-001A (180度);
 - 3.鎖緊器用:東城MG-002,2支/活動門玉
連接件用:東城MG-003,1支/活動門玉
鎖扣用:東城MG-004,2支/活動門玉
 - 4.所有去水孔需抹油
 - 5.趟門玉玻璃線橫碰企;

序號	料號	名稱	出苟	長度 (mm)	支	加工說明
1	X85604	SD框牆邊企	避位	2625.0	1	TD-M01R
2	X85571	SD梗框企收邊	避位	2595.0	1	TD-M02R
3	X85581	SD框頂橫	避位	2275.0	1	TD-M03R
3a	X85624	SD框頂橫附加料	避位	1419.5	1	TD-M03aR
4	X85584	SD框底橫	避位	2275.0	1	TD-M04R
4a	X85623	SD框底橫附加料	避位	1419.5	1	TD-M04aR
4b	X85622	SD框底橫扣蓋	避位	2235.0	1	TD-M04bR
5						
6	X85652	SD中柱勾企	避位	2460.0	1	TD-M06R
7	X85577	SD梗企扣料	直口	2490.0	1	TD-M07R
8	X85577	SD梗企扣料	直口	2490	1	TD-M08R
9	X85576	SD梗企扣角線	直口	2436.0	2	直接開料
10	X85574	SD梗框底	直口	745.0	1	TD-M10R
11	X85572	SD平台橫料	直口	685.0	1	TD-M11R
12	X85578	SD平台橫扣蓋	直口	685.0	1	TD-M12R
13	X85586	SD中柱扣蓋	避位	2550.0	1	TD-M13R
14	X85558	玻璃扣蓋 (企)	直口	2571.0	1	直接開料


X85627
X85626

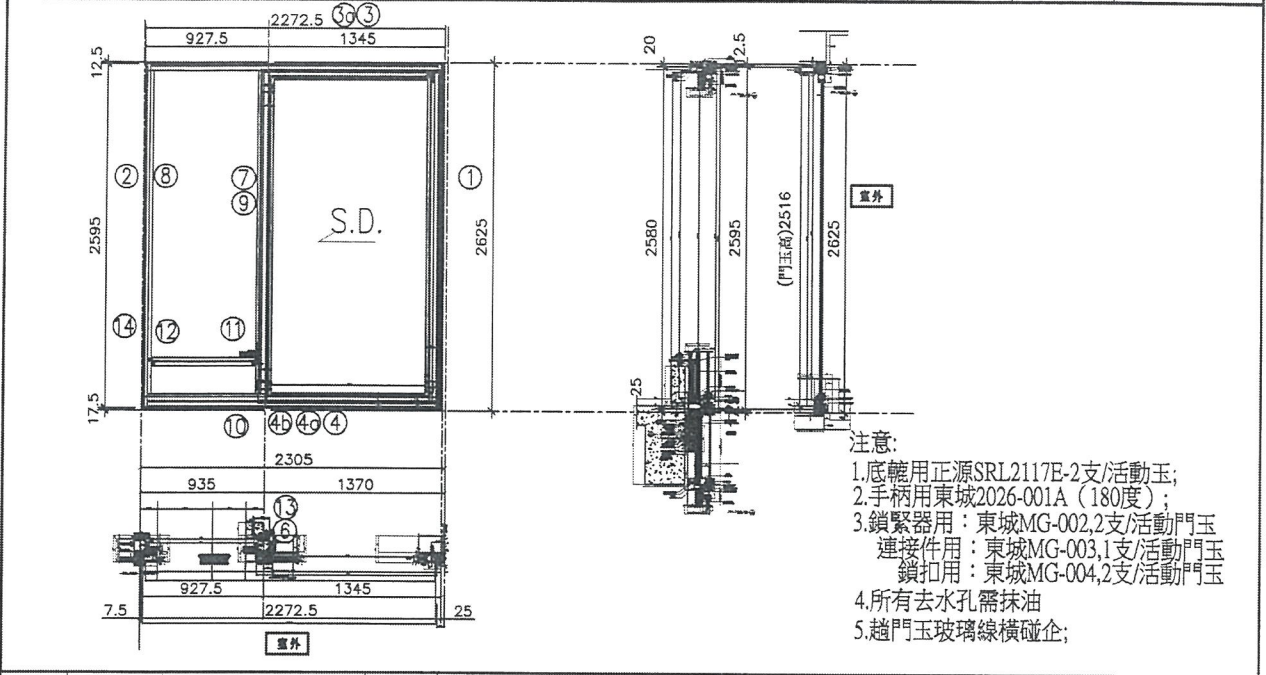
加工細則				
頂留				mm
底留				mm
企料底部開避位				mm
底橫料防水巴鋸去				mm
安裝扣碼				
安裝扣碼				
多點鎖芯型號:				
手柄型號:				
限位撐型號:				
T窗最大的開度:				
窗玉搭位數:				
門玉款	寬度(mm)	高度(mm)	隻/幅	撐長
SD.R	1516.0	2516	1	

趟門玉用料表

1	X85608	SD光企	避位	2516.0	1	SD-M01R
2	X85582	SD勾企料	避位	2516.0	1	SD-M02R
3	X85585	SD三頂橫	避位	1505.3	1	SD-M03R
4	X85583	SD三底橫	避位	1505.3	1	SD-M04R
5	X85621	SD玉橫玻璃線/頂	直口	1316.0	1	直接開料
6	X85621	SD玉橫玻璃線/底	避位	1316.0	1	SD-M06R


大圖版次		本圖版	
		日期	
窗号	寬度 (W)	高度 (H)	數量 樓層
T3CW M-2	2322.5	2625.0	1 8F
圖號	T3CW M-2		

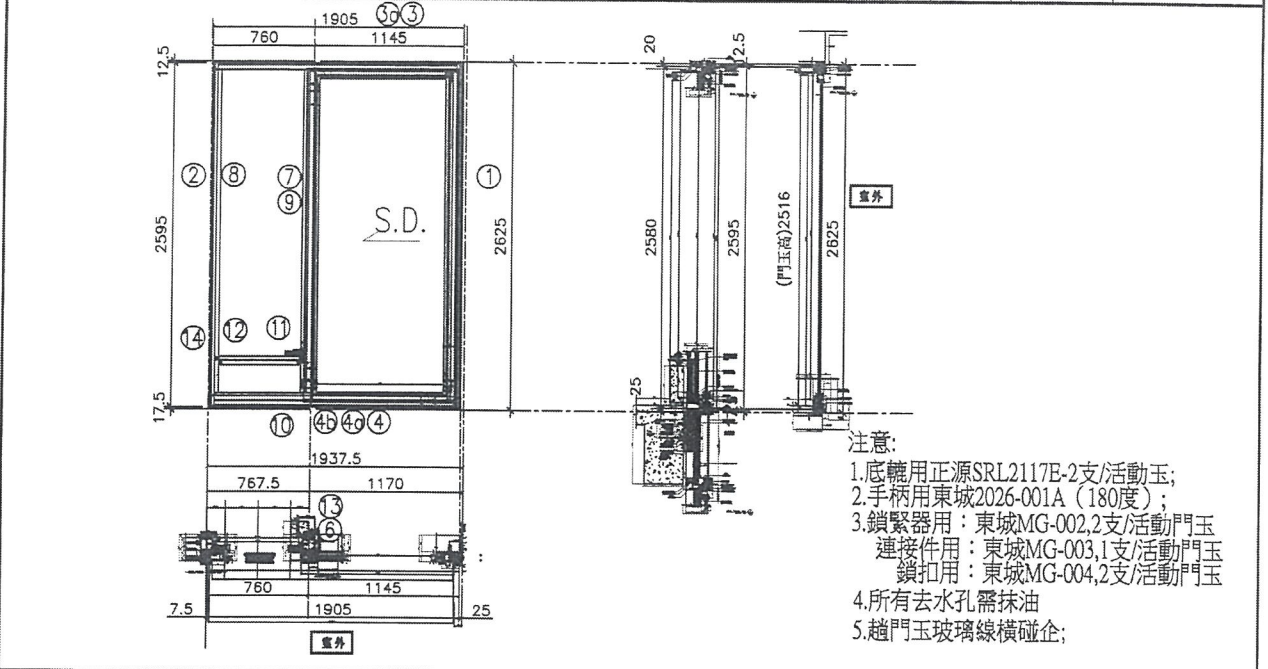
 美特鋁質有限公司 MIDI Aluminium Fabricator Ltd.	工程號	J837	拆圖	謝永林	2019.01.25
	地盤	觀塘裕民坊	復核	謝永林	2019.01.26
名稱	趟門拆圖	顏色	EC-DG-S332054 (3塗)	批准	



序號	料號	名稱	出苟	長度 (mm)	支	加工說明	加工細則				
1	X85604	SD框牆邊企	避位	2625.0	1	TD-M01R	頂留				mm
2	X85571	SD梗框企收邊	避位	2595.0	1	TD-M02R	底留				mm
3	X85581	SD框頂橫	避位	2225.0	1	TD-M03R	企料底部開避位				mm
3a	X85624	SD框頂橫附加料	避位	1269.5	1	TD-M03aR	底橫料防水巴鋸去				mm
4	X85584	SD框底橫	避位	2225.0	1	TD-M04R	安裝打碼				
4a	X85623	SD框底橫附加料	避位	1269.5	1	TD-M04aR	安裝打碼				
4b	X85622	SD框底橫扣蓋	避位	2185.0	1	TD-M04bR	多點鎖芯型號:				
5							手柄型號:				
6	X85652	SD中柱勾企	避位	2460.0	1	TD-M06R	限位撐型號:				
7	X85577	SD梗企打料	直口	2490.0	1	TD-M07R	T窗最大的開度:				
8	X85577	SD梗企打料	直口	2490	1	TD-M08R	窗玉搭位數:				
9	X85576	SD梗企扣角線	直口	2436.0	2	直接開料					
10	X85574	SD梗框底	直口	845.0	1	TD-M10R					
11	X85572	SD平台橫料	直口	785.0	1	TD-M11R	門玉款	寬度(mm)	高度(mm)	隻/幅	撐長
12	X85578	SD平台橫扣蓋	直口	785.0	1	TD-M12R	SD.R	1366.0	2516	1	
13	X85586	SD中柱扣蓋	避位	2550.0	1	TD-M13R					
14	X85558	玻璃扣蓋(企)	直口	2571.0	1	直接開料					
趟門玉用料表							大圖版次		本圖版		
									日期		
							窗号	寬度(W)	高度(H)	數量	樓層
							T3CW K-2	2272.5	2625.0	1	8F
							圖號	T3CW K-2			


X85627
X85626

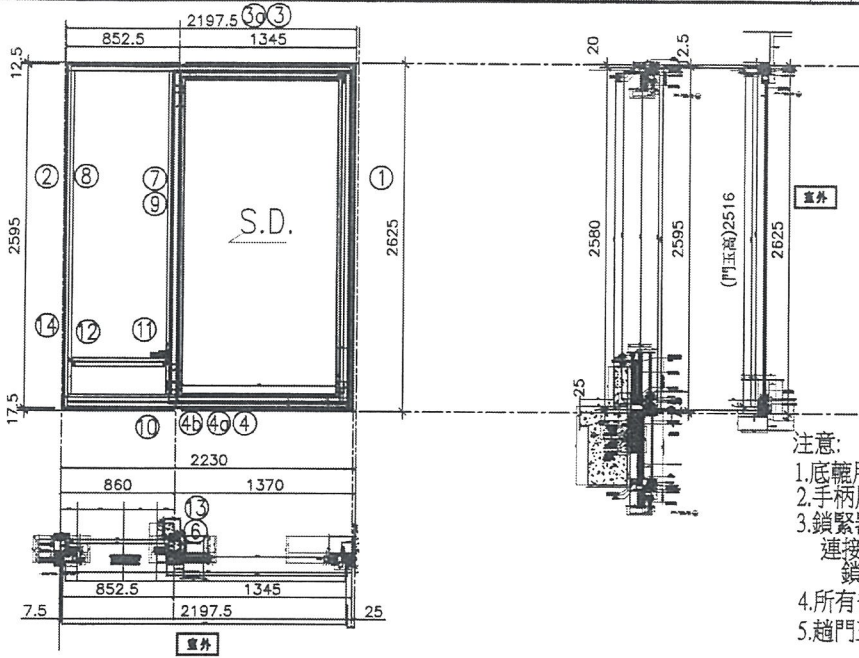
 美特鋁質有限公司 MIDI Aluminium Fabricator Ltd.	工程號	J837	拆圖	謝永林	2019.01.25
	地盤	觀塘裕民坊	復核	謝永林	2019.01.26
名稱	趟門拆圖	顏色	EC-DG-S332054 (3塗)	批准	



序號	料號	名稱	出荷	長度 (mm)	支	加工說明	加工細則					
1	X85604	SD框牆邊企	避位	2625.0	1	TD-M01R	頂留				mm	
2	X85571	SD梗框企收邊	避位	2595.0	1	TD-M02R	底留				mm	
3	X85581	SD框頂橫	避位	1857.5	1	TD-M03R	企料底部開避位				mm	
3a	X85624	SD框頂橫附加料	避位	1069.5	1	TD-M03aR	底橫料防水巴鋸去				mm	
4	X85584	SD框底橫	避位	1857.5	1	TD-M04R	安裝扣碼					
4a	X85623	SD框底橫附加料	避位	1069.5	1	TD-M04aR	安裝扣碼					
4b	X85622	SD框底橫扣蓋	避位	1817.5	1	TD-M04bR	多點鎖芯型號:					
5							手柄型號:					
6	X85652	SD中柱勾企	避位	2460.0	1	TD-M06R	限位撐型號:					
7	X85577	SD梗企扣料	直口	2490.0	1	TD-M07R	T窗最大的開度:					
8	X85577	SD梗企扣料	直口	2490	1	TD-M08R	窗玉搭位數:					
9	X85576	SD梗企扣角線	直口	2436.0	2	直接開料						
10	X85574	SD梗框底	直口	677.5	1	TD-M10R						
11	X85572	SD平台橫料	直口	617.5	1	TD-M11R	門玉款	寬度(mm)	高度(mm)	隻/幅	撐長	
12	X85578	SD平台橫扣蓋	直口	617.5	1	TD-M12R	SD.R	1166.0	2516	1		
13	X85586	SD中柱扣蓋	避位	2550.0	1	TD-M13R						
14	X85558	玻璃扣蓋(企)	直口	2571.0	1	直接開料						
趟門玉用料表							大圖版次		本圖版			
									日期			
							窗号	寬度(W)	高度(H)	數量	樓層	
1							X85608	SD光企	避位	2516.0	1	SD-M01R
2							X85582	SD勾企料	避位	2516.0	1	SD-M02R
3							X85585	SD三頂橫	避位	1155.3	1	SD-M03R
4							X85583	SD三底橫	避位	1155.3	1	SD-M04R
5							X85621	SD玉橫玻璃線/頂	直口	966.0	1	直接開料
6							X85621	SD玉橫玻璃線/底	避位	966.0	1	SD-M06R
							圖號	T3CW K-1				

X85627
X85626

 美特鋁質有限公司 MIDI Aluminium Fabricator Ltd.	工程號	J837	拆圖	謝永林	2019.01.25
	地盤	觀塘裕民坊	復核	謝永林	2019.01.26
名稱	趟門拆圖	顏色	EC-DG-S332054 (3塗)	批准	



- 注意:
- 1.底軌用正源SRL2117E-2支/活動玉;
 - 2.手柄用東城2026-001A (180度);
 - 3.鎖緊器用:東城MG-002,2支/活動門玉
連接件用:東城MG-003,1支/活動門玉
鎖扣用:東城MG-004,2支/活動門玉
 - 4.所有去水孔需抹油
 - 5.趟門玉玻璃線橫碰企;

序號	料號	名稱	出苟	長度 (mm)	支	加工說明
1	X85604	SD框牆邊企	避位	2625.0	1	TD-M01R
2	X85571	SD梗框企收邊	避位	2595.0	1	TD-M02R
3	X85581	SD框頂橫	避位	2150.0	1	TD-M03R
3a	X85624	SD框頂橫附加料	避位	1269.5	1	TD-M03aR
4	X85584	SD框底橫	避位	2150.0	1	TD-M04R
4a	X85623	SD框底橫附加料	避位	1269.5	1	TD-M04aR
4b	X85622	SD框底橫扣蓋	避位	2110.0	1	TD-M04bR
5						
6	X85652	SD中柱勾企	避位	2460.0	1	TD-M06R
7	X85577	SD梗企扣料	直口	2490.0	1	TD-M07R
8	X85577	SD梗企扣料	直口	2490	1	TD-M08R
9	X85576	SD梗企扣角線	直口	2436.0	2	直接開料
10	X85574	SD梗框底	直口	770.0	1	TD-M10R
11	X85572	SD平台橫料	直口	710.0	1	TD-M11R
12	X85578	SD平台橫扣蓋	直口	710.0	1	TD-M12R
13	X85586	SD中柱扣蓋	避位	2550.0	1	TD-M13R
14	X85558	玻璃扣蓋 (企)	直口	2571.0	1	直接開料

X85627
X85626

加工細則	
頂留	mm
底留	mm
企料底部開避位	mm
底橫料防水巴鋸去	mm
安裝扣碼	
安裝扣碼	
多點鎖芯型號:	
手柄型號:	
限位撐型號:	
T窗最大的開度:	
窗玉搭位數:	

門玉款	寬度(mm)	高度(mm)	隻/幅	撐長
SD.R	1366.0	2516	1	

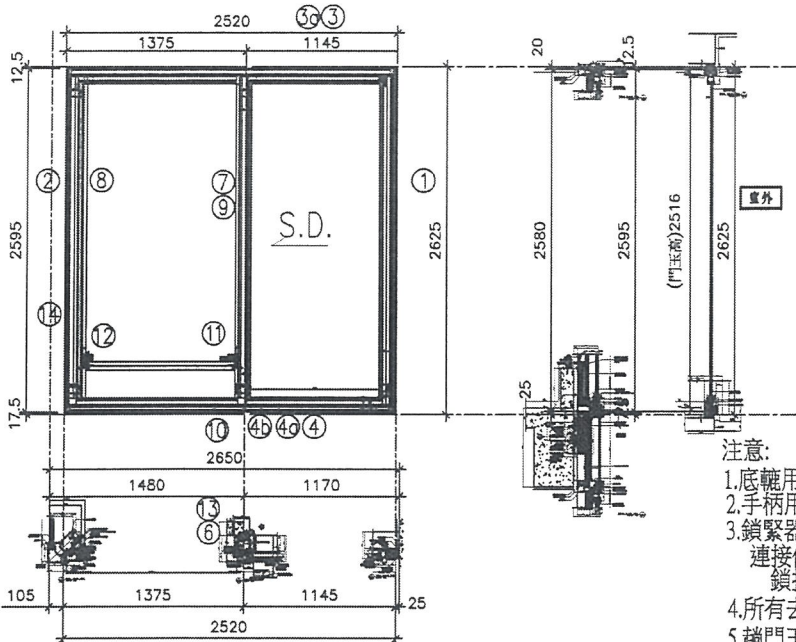
趟門玉用料表

1	X85608	SD光企	避位	2516.0	1	SD-M01R
2	X85582	SD勾企料	避位	2516.0	1	SD-M02R
3	X85585	SD三頂橫	避位	1355.3	1	SD-M03R
4	X85583	SD三底橫	避位	1355.3	1	SD-M04R
5	X85621	SD玉橫玻璃線/頂	直口	1166.0	1	直接開料
6	X85621	SD玉橫玻璃線/底	避位	1166.0	1	SD-M06R

大圖版次		本圖版	
		日期	
窗号	寬度 (W)	高度 (H)	數量 樓層
T3CW J-2	2197.5	2625.0	1 8F
圖號	T3CW J-2		

EG-DWG1

 美特鋁質有限公司 MIDI Aluminium Fabricator Ltd.	工程號	J837	拆圖	謝永林	2019.01.25
	地盤	觀塘裕民坊	復核	謝永林	2019.01.26
名稱	趟門拆圖	顏色	EC-DG-S332054 (3塗)	批准	



- 注意:
- 1.底轆用正源SRL2117E-2支/活動玉;
 - 2.手柄用東城2026-001A (180度);
 - 3.鎖緊器用:東城MG-002,2支/活動門玉
連接件用:東城MG-003,1支/活動門玉
鎖扣用:東城MG-004,2支/活動門玉
 - 4.所有去水孔需抹油
 - 5.趟門玉玻璃線橫碰企;

序號	料號	名稱	出苟	長度 (mm)	支	加工說明
1	X85604	SD框牆邊企	避位	2625.0	1	TD-M01R
2	X85571	SD梗框企收邊	避位	2595.0	1	TD-M02R
3	X85581	SD框頂橫	避位	2472.5	1	TD-M03R
3a	X85624	SD框頂橫附加料	避位	1069.5	1	TD-M03aR
4	X85584	SD框底橫	避位	2472.5	1	TD-M04R
4a	X85623	SD框底橫附加料	避位	1069.5	1	TD-M04aR
4b	X85622	SD框底橫扣蓋	避位	2432.5	1	TD-M04bR
5						
6	X85652	SD中柱勾企	避位	2460.0	1	TD-M06R
7	X85577	SD梗企扣料	直口	2490.0	1	TD-M07R
8	X85577	SD梗企扣料	直口	2490	1	TD-M08R
9	X85576	SD梗企扣角線	直口	2436.0	2	直接開料
10	X85574	SD梗框底	直口	1196.5	1	TD-M10R
11	X85572	SD平台橫料	直口	1136.5	1	TD-M11R
12	X85578	SD平台橫扣蓋	直口	1136.5	1	TD-M12R
13	X85586	SD中柱扣蓋	避位	2550.0	1	TD-M13R
14	X85558	玻璃扣蓋 (企)	直口	2571.0	1	直接開料

加工細則	
頂留	mm
底留	mm
企料底部開避位	mm
底橫料防水巴鋸去	mm
安裝扣碼	
安裝扣碼	
多點鎖芯型號:	
手柄型號:	
限位撐型號:	
T窗最大的開度:	
窗玉搭位數:	


門玉款	寬度(mm)	高度(mm)	隻/幅	撐長
SD.R	1166.0	2516	1	

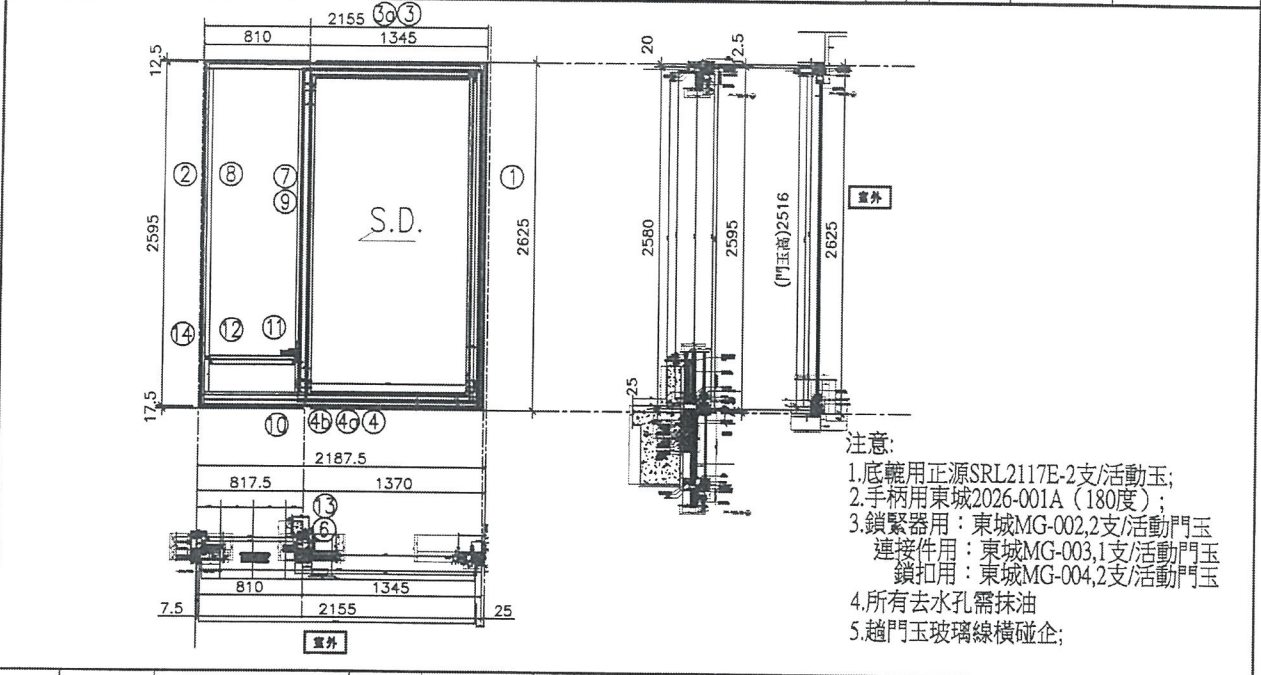
X85627
X85626

趟門玉用料表

1	X85608	SD光企	避位	2516.0	1	SD-M01R
2	X85582	SD勾企料	避位	2516.0	1	SD-M02R
3	X85585	SD玉頂橫	避位	1155.3	1	SD-M03R
4	X85583	SD玉底橫	避位	1155.3	1	SD-M04R
5	X85621	SD玉橫玻璃線/頂	直口	966.0	1	直接開料
6	X85621	SD玉橫玻璃線/底	避位	966.0	1	SD-M06R

大圖版次	本圖版	日期	窗号	寬度 (W)	高度 (H)	數量	樓層
			T3CW H-2	2520.0	2625.0	1	8F
圖號		T3CW H-2					

 美特鋁質有限公司 MIDI Aluminium Fabricator Ltd.	工程號	J837	拆圖	謝永林	2019.01.25
	地盤	觀塘裕民坊	復核	謝永林	2019.01.26
名稱	趟門拆圖	顏色	EC-DG-S332054 (3塗)	批准	



序號	料號	名稱	出荷	長度 (mm)	支	加工說明
1	X85604	SD框牆邊企	避位	2625.0	1	TD-M01R
2	X85571	SD梗框企收邊	避位	2595.0	1	TD-M02R
3	X85581	SD框頂橫	避位	2107.5	1	TD-M03R
3a	X85624	SD框頂橫附加料	避位	1269.5	1	TD-M03aR
4	X85584	SD框底橫	避位	2107.5	1	TD-M04R
4a	X85623	SD框底橫附加料	避位	1269.5	1	TD-M04aR
4b	X85622	SD框底橫扣蓋	避位	2067.5	1	TD-M04bR
5						
6	X85652	SD中柱勾企	避位	2460.0	1	TD-M06R
7	X85577	SD梗企扣料	直口	2490.0	1	TD-M07R
8	X85577	SD梗企扣料	直口	2490	1	TD-M08R
9	X85576	SD梗企扣角線	直口	2436.0	2	直接開料
10	X85574	SD梗框底	直口	727.5	1	TD-M10R
11	X85572	SD平台橫料	直口	667.5	1	TD-M11R
12	X85578	SD平台橫扣蓋	直口	667.5	1	TD-M12R
13	X85586	SD中柱扣蓋	避位	2550.0	1	TD-M13R
14	X85558	玻璃扣蓋 (企)	直口	2571.0	1	直接開料

加工細則				
頂留				mm
底留				mm
企料底部開避位				mm
底橫料防水巴鋸去				mm
安裝扣碼				
安裝扣碼				
多點鎖芯型號:				
手柄型號:				
限位撐型號:				
T窗最大的開度:				
窗玉搭位數:				
門玉款	寬度(mm)	高度(mm)	隻幅	撐長
SD.R	1366.0	2516	1	

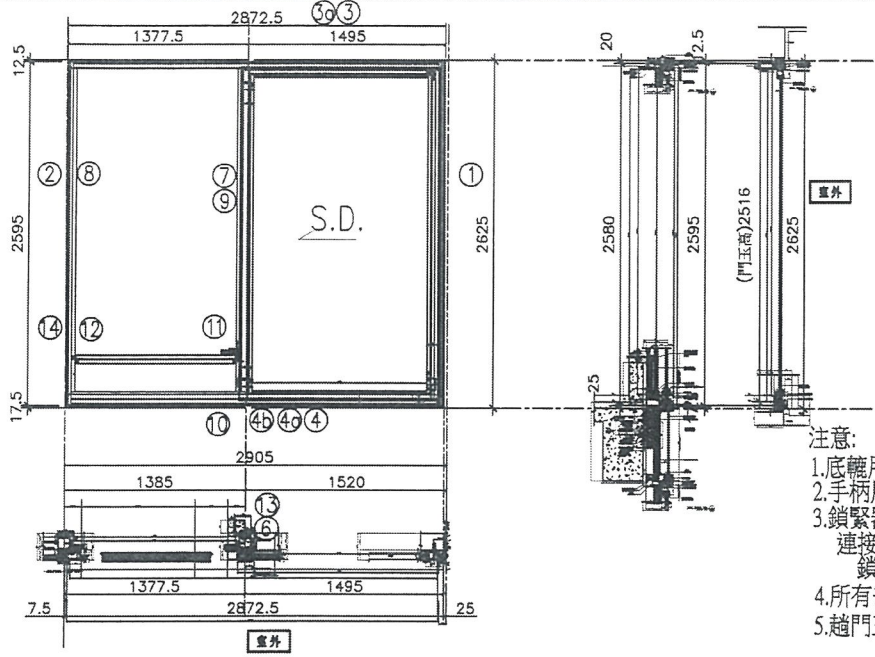
X85627
X85626

趟門玉用料表

1	X85608	SD光企	避位	2516.0	1	SD-M01R
2	X85582	SD勾企料	避位	2516.0	1	SD-M02R
3	X85585	SD玉頂橫	避位	1355.3	1	SD-M03R
4	X85583	SD玉底橫	避位	1355.3	1	SD-M04R
5	X85621	SD玉橫玻璃線/頂	直口	1166.0	1	直接開料
6	X85621	SD玉橫玻璃線/底	避位	1166.0	1	SD-M06R

大圖版次	本圖版			
	日期			
窗号	寬度 (W)	高度 (H)	數量	樓層
T3CW H-1	2155.0	2625.0	1	8F
T3CW G-1右	2155.0	2625.0	1	8F
圖號	T3CW H-1			


 美特鋁質有限公司 MIDI Aluminium Fabricator Ltd.	工程號	J837	拆圖	謝永林	2019.01.25
	地盤	觀塘裕民坊	復核	謝永林	2019.01.26
名稱	趟門拆圖	顏色	EC-DG-S332054 (3塗)	批准	

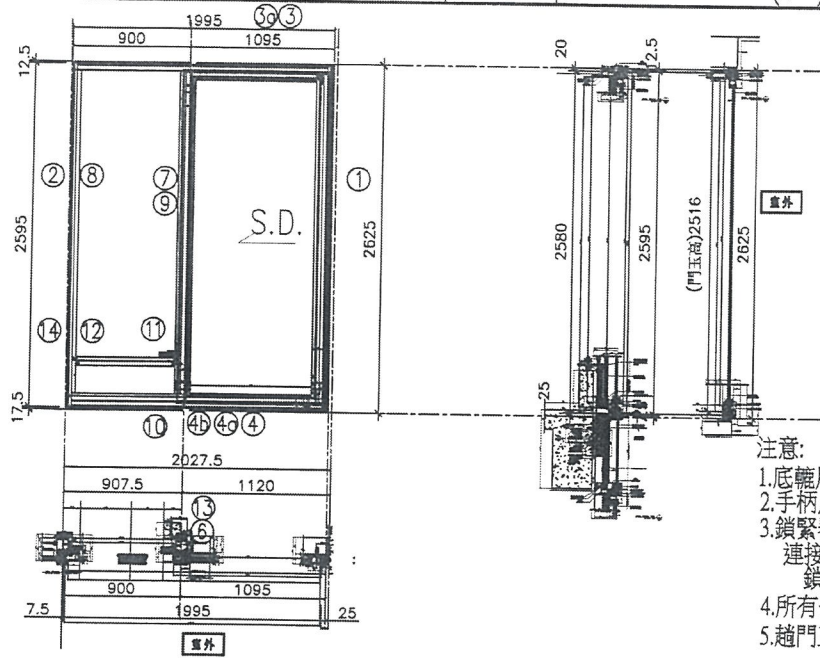


- 注意:
- 1.底軌用正源SRL2117E-2支/活動玉;
 - 2.手柄用東城2026-001A (180度);
 - 3.鎖緊器用:東城MG-002,2支/活動門玉
 連接件用:東城MG-003,1支/活動門玉
 鎖扣用:東城MG-004,2支/活動門玉
 - 4.所有去水孔需抹油
 - 5.趟門玉玻璃線橫碰企;

序號	料號	名稱	出筍	長度 (mm)	支	加工說明	加工細則				
1	X85604	SD框牆邊企	避位	2625.0	1	TD-M01R	頂留				mm
2	X85571	SD梗框企收邊	避位	2595.0	1	TD-M02R	底留				mm
3	X85581	SD框頂橫	避位	2825.0	1	TD-M03R	企料底部開避位				mm
3a	X85624	SD框頂橫附加料	避位	1419.5	1	TD-M03aR	底橫料防水巴鏽去				mm
4	X85584	SD框底橫	避位	2825.0	1	TD-M04R	安裝扣碼				
4a	X85623	SD框底橫附加料	避位	1419.5	1	TD-M04aR	安裝扣碼				
4b	X85622	SD框底橫扣蓋	避位	2785.0	1	TD-M04bR	多點鎖芯型號:				
5							手柄型號:				
6	X85652	SD中柱勾企	避位	2460.0	1	TD-M06R	限位撐型號:				
7	X85577	SD梗企扣料	直口	2490.0	1	TD-M07R	T窗最大的開度:				
8	X85577	SD梗企扣料	直口	2490	1	TD-M08R	窗玉搭位數:				
9	X85576	SD梗企扣角線	直口	2436.0	2	直接開料					
10	X85574	SD梗框底	直口	1295.0	1	TD-M10R					
11	X85572	SD平台橫料	直口	1235.0	1	TD-M11R	門玉款	寬度(mm)	高度(mm)	隻幅	撐長
12	X85578	SD平台橫扣蓋	直口	1235.0	1	TD-M12R	SD.R	1516.0	2516	1	
13	X85586	SD中柱扣蓋	避位	2550.0	1	TD-M13R					
14	X85558	玻璃扣蓋(企)	直口	2571.0	1	直接開料					
<p>趟門玉用料表</p>							大圖版次		本圖版		
1	X85608	SD光企	避位	2516.0	1	SD-M01R	窗号	寬度(W)	高度(H)	數量	樓層
2	X85582	SD勾企料	避位	2516.0	1	SD-M02R	T3CW B-2左	2872.5	2625.0	1	8F
3	X85585	SD玉頂橫	避位	1505.3	1	SD-M03R					
4	X85583	SD玉底橫	避位	1505.3	1	SD-M04R					
5	X85621	SD玉橫玻璃線/頂	直口	1316.0	1	直接開料					
6	X85621	SD玉橫玻璃線/底	避位	1316.0	1	SD-M06R	圖號	T3CW B-2左			

X85627
X85626

 美特鋁質有限公司 MIDI Aluminium Fabricator Ltd.	工程號	J837	拆圖	謝永林	2019.01.25
	地盤	觀塘裕民坊	復核	謝永林	2019.01.26
名稱	趟門拆圖	顏色	EC-DG-S332054 (3塗)	批准	



- 注意:
- 1.底軌用正源SRL2117E-2支/活動玉;
 - 2.手柄用東城2026-001A (180度);
 - 3.鎖緊器用:東城MG-002,2支/活動門玉
 連接作用:東城MG-003,1支/活動門玉
 鎖扣用:東城MG-004,2支/活動門玉
 - 4.所有去水孔需抹油
 - 5.趟門玉玻璃線橫碰企;

序號	料號	名稱	出荷	長度 (mm)	支	加工說明
1	X85604	SD框牆邊企	避位	2625.0	1	TD-M01R
2	X85571	SD梗框企收邊	避位	2595.0	1	TD-M02R
3	X85581	SD框頂橫	避位	1947.5	1	TD-M03R
3a	X85624	SD框頂橫附加料	避位	1019.5	1	TD-M03aR
4	X85584	SD框底橫	避位	1947.5	1	TD-M04R
4a	X85623	SD框底橫附加料	避位	1019.5	1	TD-M04aR
4b	X85622	SD框底橫扣蓋	避位	1907.5	1	TD-M04bR
5						
6	X85652	SD中柱勾企	避位	2460.0	1	TD-M06R
7	X85577	SD梗企扣料	直口	2490.0	1	TD-M07R
8	X85577	SD梗企扣料	直口	2490	1	TD-M08R
9	X85576	SD梗企扣角線	直口	2436.0	2	直接開料
10	X85574	SD梗框底	直口	817.5	1	TD-M10R
11	X85572	SD平台橫料	直口	757.5	1	TD-M11R
12	X85578	SD平台橫扣蓋	直口	757.5	1	TD-M12R
13	X85586	SD中柱扣蓋	避位	2550.0	1	TD-M13R
14	X85558	玻璃扣蓋 (企)	直口	2571.0	1	直接開料

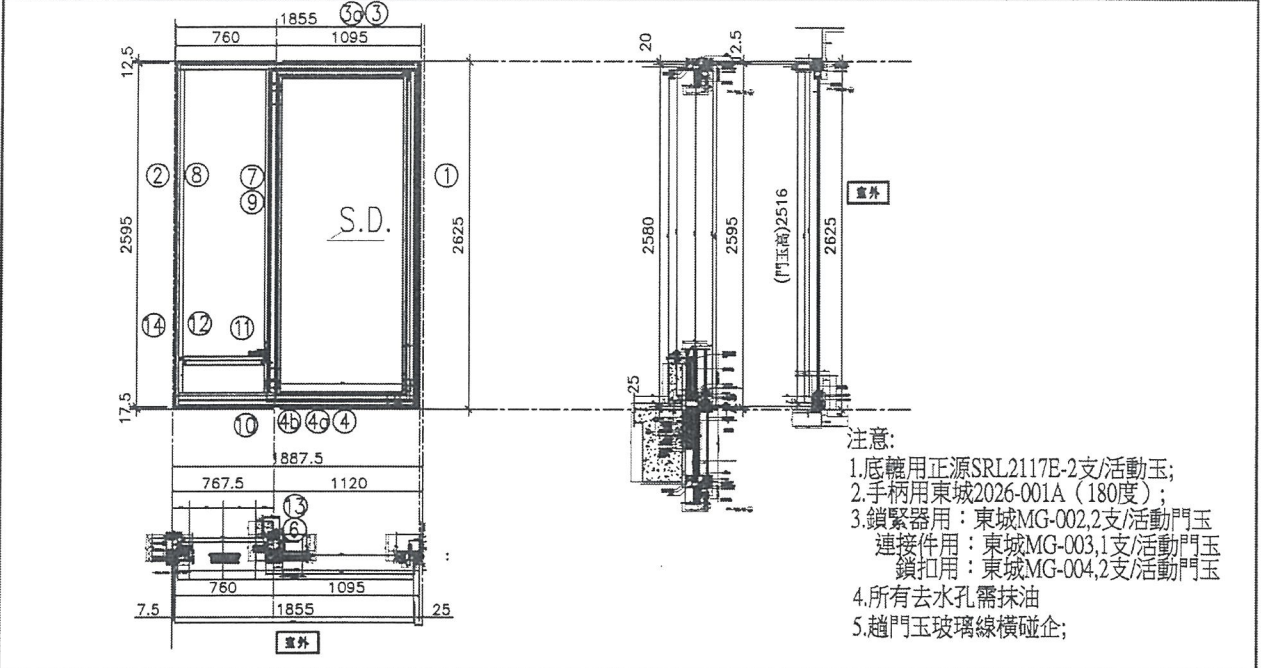
X85627
X85626

趟門玉用料表

序號	料號	名稱	出荷	長度 (mm)	支	加工說明
1	X85608	SD光企	避位	2516.0	1	SD-M01R
2	X85582	SD勾企料	避位	2516.0	1	SD-M02R
3	X85585	SD玉頂橫	避位	1105.3	1	SD-M03R
4	X85583	SD玉底橫	避位	1105.3	1	SD-M04R
5	X85621	SD玉橫玻璃線/頂	直口	916.0	1	直接開料
6	X85621	SD玉橫玻璃線/底	避位	916.0	1	SD-M06R

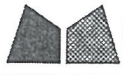
加工細則				
頂留				mm
底留				mm
企料底部開避位				mm
底橫料防水巴鋸去				mm
安裝扣碼				
安裝扣碼				
多點鎖芯型號:				
手柄型號:				
限位撐型號:				
T窗最大的開度:				
窗玉搭位數:				
門玉款	寬度(mm)	高度(mm)	隻/幅	撐長
SD.R	1116.0	2516	1	
大圖版次		本圖版		
		日期		
窗号	寬度 (W)	高度 (H)	數量	樓層
T3CW B-2右	1995.0	2625.0	1	8F
圖號	T3CW B-2右			

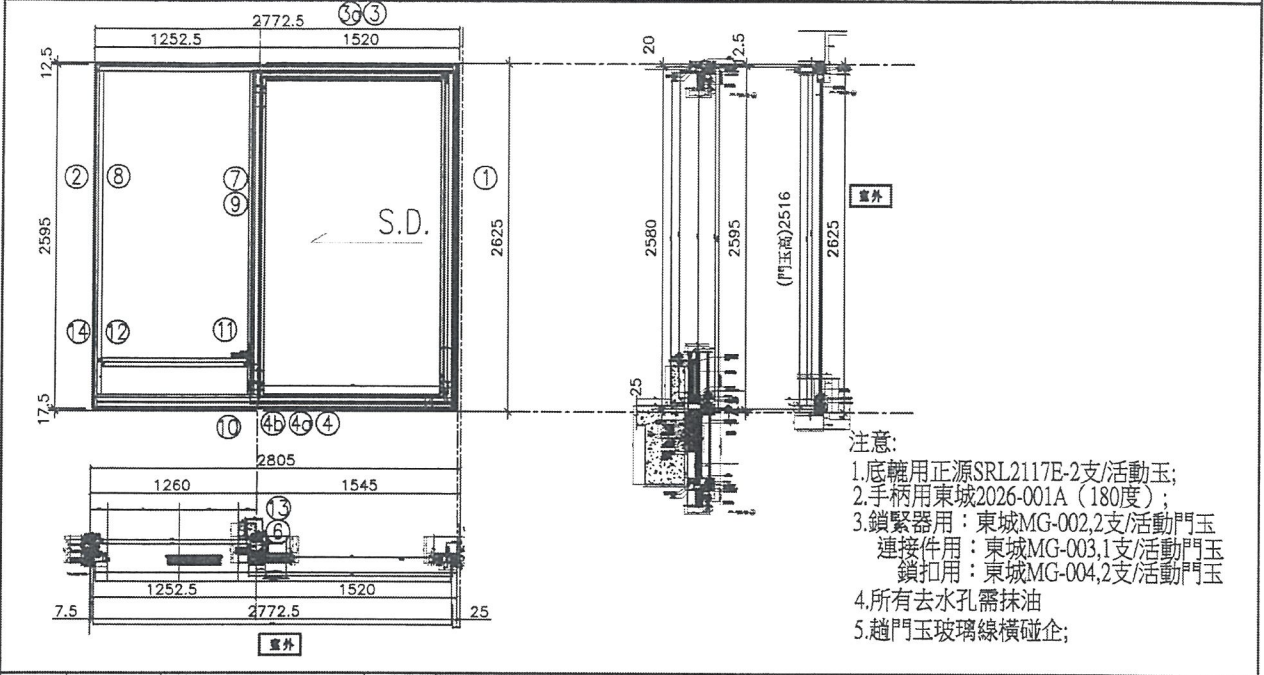
 美特鋁質有限公司 MIDI Aluminium Fabricator Ltd.	工程號	J837	拆圖	謝永林	2019.01.25
	地盤	觀塘裕民坊	復核	謝永林	2019.01.26
名稱	趟門拆圖	顏色	EC-DG-S332054 (3塗)	批准	



序號	料號	名稱	出苟	長度 (mm)	支	加工說明	加工細則				
1	X85604	SD框牆邊企	避位	2625.0	1	TD-M01R	頂留				mm
2	X85571	SD框企收邊	避位	2595.0	1	TD-M02R	底留				mm
3	X85581	SD框頂橫	避位	1807.5	1	TD-M03R	企料底部開避位				mm
3a	X85624	SD框頂橫附加料	避位	1019.5	1	TD-M03aR	底橫料防水巴鋸去				mm
4	X85584	SD框底橫	避位	1807.5	1	TD-M04R	安裝扣碼				
4a	X85623	SD框底橫附加料	避位	1019.5	1	TD-M04aR	安裝扣碼				
4b	X85622	SD框底橫扣蓋	避位	1767.5	1	TD-M04bR	多點鎖芯型號:				
5							手柄型號:				
6	X85652	SD中柱勾企	避位	2460.0	1	TD-M06R	限位撐型號:				
7	X85577	SD框企扣料	直口	2490.0	1	TD-M07R	T窗最大的開度:				
8	X85577	SD框企扣料	直口	2490	1	TD-M08R	窗玉搭位數:				
9	X85576	SD框企扣角線	直口	2436.0	2	直接開料					
10	X85574	SD框框底	直口	677.5	1	TD-M10R					
11	X85572	SD平台橫料	直口	617.5	1	TD-M11R	門玉款	寬度(mm)	高度(mm)	隻/幅	撐長
12	X85578	SD平台橫扣蓋	直口	617.5	1	TD-M12R	SD.R	1116.0	2516	1	
13	X85586	SD中柱扣蓋	避位	2550.0	1	TD-M13R					
14	X85558	玻璃扣蓋 (企)	直口	2571.0	1	直接開料					
<p>趟門玉用料表</p>							大圖版次		本圖版		
1	X85608	SD光企	避位	2516.0	1	SD-M01R	日期				
2	X85582	SD勾企料	避位	2516.0	1	SD-M02R	窗号	寬度 (W)	高度 (H)	數量	樓層
3	X85585	SD玉頂橫	避位	1105.3	1	SD-M03R	T3CW D-1右	1855.0	2625.0	1	8F
4	X85583	SD玉底橫	避位	1105.3	1	SD-M04R					
5	X85621	SD玉橫玻璃線/頂	直口	916.0	1	直接開料					
6	X85621	SD玉橫玻璃線/底	避位	916.0	1	SD-M06R	圖號	T3CW D-1右			

X85627
 X85626

 美特鋁質有限公司 MIDI Aluminium Fabricator Ltd.	工程號	J837	拆圖	謝永林	2019.01.25
	地盤	觀塘裕民坊	復核	謝永林	2019.01.26
名稱	趟門折圖	顏色	EC-DG-S332054 (3塗)	批准	




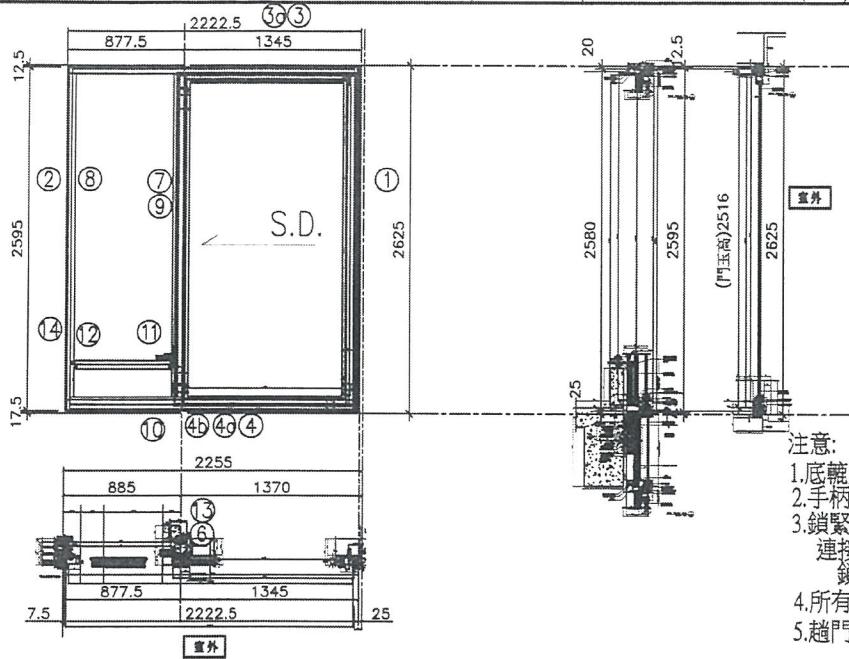
- 注意:
- 1.底轆用正源SRL2117E-2支/活動玉;
 - 2.手柄用東城2026-001A (180度);
 - 3.鎖緊器用:東城MG-002,2支/活動門玉
連接件用:東城MG-003,1支/活動門玉
鎖扣用:東城MG-004,2支/活動門玉
 - 4.所有去水孔需抹油
 - 5.趟門玉玻璃線橫碰企;

序號	料號	名稱	出苟	長度 (mm)	支	加工說明	加工細則				
1	X85604	SD框牆邊企	避位	2625.0	1	TD-M01R	頂留				mm
2	X85571	SD梗框企收邊	避位	2595.0	1	TD-M02R	底留				mm
3	X85581	SD框頂橫	避位	2725.0	1	TD-M03R	企料底部開避位				mm
3a	X85624	SD框頂橫附加料	避位	1444.5	1	TD-M03aR	底橫料防水巴鋸去				mm
4	X85584	SD框底橫	避位	2725.0	1	TD-M04R	安裝扣碼				
4a	X85623	SD框底橫附加料	避位	1444.5	1	TD-M04aR	安裝扣碼				
4b	X85622	SD框底橫扣蓋	避位	2685.0	1	TD-M04bR	多點鎖芯型號:				
5							手柄型號:				
6	X85652	SD中柱勾企	避位	2460.0	1	TD-M06R	限位撐型號:				
7	X85577	SD梗企扣料	直口	2490.0	1	TD-M07R	T窗最大的開度:				
8	X85577	SD梗企扣料	直口	2490	1	TD-M08R	窗玉搭位數:				
9	X85576	SD梗企扣角線	直口	2436.0	2	直接開料					
10	X85574	SD梗框底	直口	1170.0	1	TD-M10R					
11	X85572	SD平台橫料	直口	1110.0	1	TD-M11R	門玉款	寬度(mm)	高度(mm)	隻/幅	撐長
12	X85578	SD平台橫扣蓋	直口	1110.0	1	TD-M12R	SD.R	1541.0	2516	1	
13	X85586	SD中柱扣蓋	避位	2550.0	1	TD-M13R					
14	X85558	玻璃扣蓋 (企)	直口	2571.0	1	直接開料					
趟門玉用料表							大圖版次		本圖版		
									日期		
							窗号	寬度 (W)	高度 (H)	數量	樓層
							T5CW M-2	2772.5	2625.0	1	8F
							圖號	T5CW M-2			
1	X85608	SD光企	避位	2516.0	1	SD-M01R					
2	X85582	SD勾企料	避位	2516.0	1	SD-M02R					
3	X85585	SD三頂橫	避位	1530.3	1	SD-M03R					
4	X85583	SD三底橫	避位	1530.3	1	SD-M04R					
5	X85621	SD玉橫玻璃線/頂	直口	1341.0	1	直接開料					
6	X85621	SD玉橫玻璃線/底	避位	1341.0	1	SD-M06R					

X85627
X85626

EG-DWG1

 美特鋁質有限公司 MIDI Aluminium Fabricator Ltd.	工程號	J837	拆圖	謝永林	2019.01.25
	地盤	觀塘裕民坊	復核	謝永林	2019.01.26
名稱	趟門拆圖	顏色	EC-DG-S332054 (3塗)	批准	



注意:
 1.底輪用正源SRL2117E-2支/活動玉;
 2.手柄用東城2026-001A (180度);
 3.鎖緊器用:東城MG-002,2支/活動門玉
 連接件用:東城MG-003,1支/活動門玉
 鎖扣用:東城MG-004,2支/活動門玉
 4.所有去水孔需抹油
 5.趟門玉玻璃線橫碰企;

序號	料號	名稱	出苟	長度 (mm)	支	加工說明
1	X85604	SD框牆邊企	避位	2625.0	1	TD-M01R
2	X85571	SD框框企收邊	避位	2595.0	1	TD-M02R
3	X85581	SD框頂橫	避位	2175.0	1	TD-M03R
3a	X85624	SD框頂橫附加料	避位	1269.5	1	TD-M03aR
4	X85584	SD框底橫	避位	2175.0	1	TD-M04R
4a	X85623	SD框底橫附加料	避位	1269.5	1	TD-M04aR
4b	X85622	SD框底橫扣蓋	避位	2135.0	1	TD-M04bR
5						
6	X85652	SD中柱勾企	避位	2460.0	1	TD-M06R
7	X85577	SD梗企扣料	直口	2490.0	1	TD-M07R
8	X85577	SD梗企扣料	直口	2490	1	TD-M08R
9	X85576	SD梗企扣角線	直口	2436.0	2	直接開料
10	X85574	SD框框底	直口	795.0	1	TD-M10R
11	X85572	SD平台橫料	直口	735.0	1	TD-M11R
12	X85578	SD平台橫扣蓋	直口	735.0	1	TD-M12R
13	X85586	SD中柱扣蓋	避位	2550.0	1	TD-M13R
14	X85558	玻璃扣蓋 (企)	直口	2571.0	1	直接開料

加工細則			
頂留			mm
底留			mm
企料底部開避位			mm
底橫料防水巴鋸去			mm
安裝扣碼			
安裝扣碼			
多點鎖芯型號:			
手柄型號:			
限位撐型號:			
T窗最大的開度:			
窗玉搭位數:			


門玉款	寬度(mm)	高度(mm)	隻幅	撐長
SD.R	1366.0	2516	1	

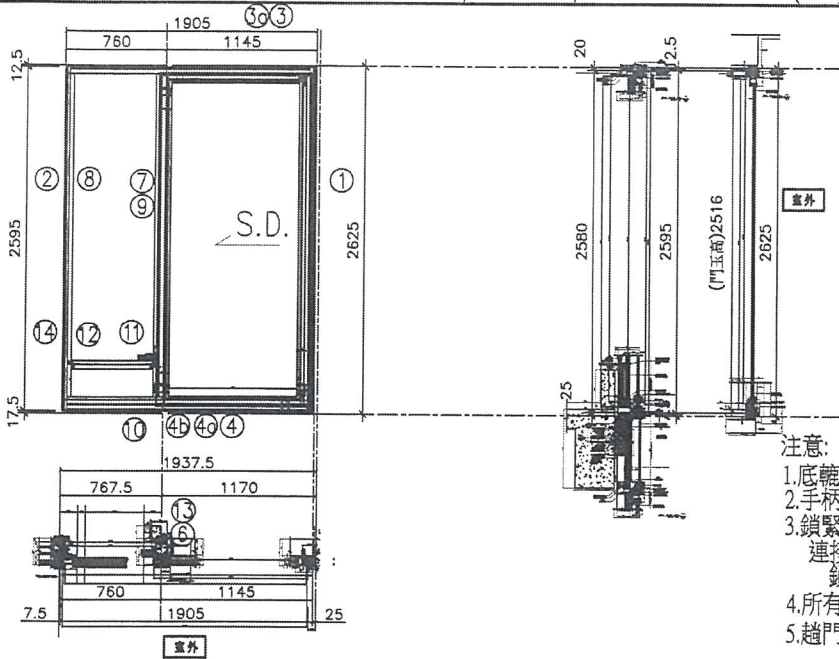
X85627
 X85626

趟門玉用料表

1	X85608	SD光企	避位	2516.0	1	SD-M01R
2	X85582	SD勾企料	避位	2516.0	1	SD-M02R
3	X85585	SD玉頂橫	避位	1355.3	1	SD-M03R
4	X85583	SD玉底橫	避位	1355.3	1	SD-M04R
5	X85621	SD玉橫玻璃線/頂	直口	1166.0	1	直接開料
6	X85621	SD玉橫玻璃線/底	避位	1166.0	1	SD-M06R

大圖版次	本圖版	日期	窗号	寬度 (W)	高度 (H)	數量	樓層
			T5CW G-2	2222.5	2625.0	1	8F
圖號		T5CW G-2					

 美特鋁質有限公司 MIDI Aluminium Fabricator Ltd.	工程號	J837	拆圖	謝永林	2019.01.25
	地盤	觀塘裕民坊	復核	謝永林	2019.01.26
名稱	趟門拆圖	顏色	EC-DG-S332054 (3塗)	批准	



- 注意:
- 1.底轆用正源SRL2117E-2支/活動玉;
 - 2.手柄用東城2026-001A (180度);
 - 3.鎖緊器用:東城MG-002,2支/活動門玉
 連接件用:東城MG-003,1支/活動門玉
 鎖扣用:東城MG-004,2支/活動門玉
 - 4.所有去水孔需抹油
 - 5.趟門玉玻璃線橫碰企;

序號	料號	名稱	出苟	長度 (mm)	支	加工說明
1	X85604	SD框牆邊企	避位	2625.0	1	TD-M01R
2	X85571	SD梗框企收邊	避位	2595.0	1	TD-M02R
3	X85581	SD框頂橫	避位	1857.5	1	TD-M03R
3a	X85624	SD框頂橫附加料	避位	1069.5	1	TD-M03aR
4	X85584	SD框底橫	避位	1857.5	1	TD-M04R
4a	X85623	SD框底橫附加料	避位	1069.5	1	TD-M04aR
4b	X85622	SD框底橫扣蓋	避位	1817.5	1	TD-M04bR
5						
6	X85652	SD中柱勾企	避位	2460.0	1	TD-M06R
7	X85577	SD梗企扣料	直口	2490.0	1	TD-M07R
8	X85577	SD梗企扣料	直口	2490	1	TD-M08R
9	X85576	SD梗企扣角線	直口	2436.0	2	直接開料
10	X85574	SD梗框底	直口	677.5	1	TD-M10R
11	X85572	SD平台橫料	直口	617.5	1	TD-M11R
12	X85578	SD平台橫扣蓋	直口	617.5	1	TD-M12R
13	X85586	SD中柱扣蓋	避位	2550.0	1	TD-M13R
14	X85558	玻璃扣蓋 (企)	直口	2571.0	1	直接開料

加工細則			
頂留			mm
底留			mm
企料底部開避位			mm
底橫料防水巴鋸去			mm
安裝打碼			
安裝打碼			
多點鎖芯型號:			
手柄型號:			
限位撐型號:			
T窗最大的開度:			
窗玉搭位數:			

門玉款	寬度(mm)	高度(mm)	隻/幅	撐長
SD.R	1166.0	2516	1	

大圖版次	本圖版
	日期

窗号	寬度 (W)	高度 (H)	數量	樓層
T5CW G-1	1905.0	2625.0	1	8F
T5CW E-1	1905.0	2625.0	1	8F


圖號	T5CW G-1
----	----------

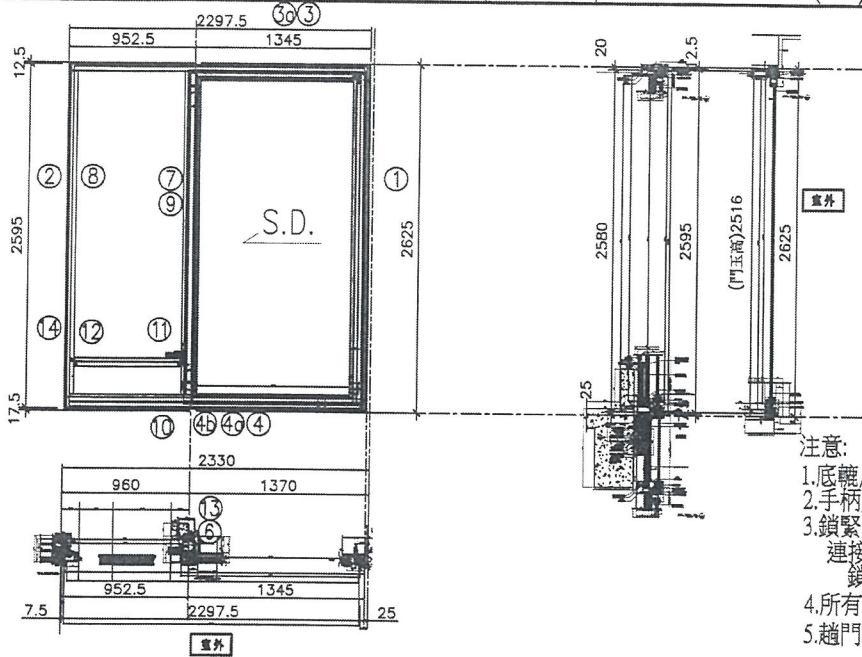
趟門玉用料表

序號	料號	名稱	出苟	長度 (mm)	支	加工說明
1	X85608	SD光企	避位	2516.0	1	SD-M01R
2	X85582	SD勾企料	避位	2516.0	1	SD-M02R
3	X85585	SD玉頂橫	避位	1155.3	1	SD-M03R
4	X85583	SD玉底橫	避位	1155.3	1	SD-M04R
5	X85621	SD玉橫玻璃線/頂	直口	966.0	1	直接開料
6	X85621	SD玉橫玻璃線/底	避位	966.0	1	SD-M06R

X85627

X85626

 美特鋁質有限公司 MIDI Aluminium Fabricator Ltd.	工程號	J837	拆圖	謝永林	2019.01.25
	地盤	觀塘裕民坊	復核	謝永林	2019.01.26
名稱	趟門拆圖	顏色	EC-DG-S332054 (3塗)	批准	



注意:
 1.底轆用正源SRL2117E-2支/活動玉;
 2.手柄用東城2026-001A (180度);
 3.鎖緊器用:東城MG-002,2支/活動門玉
 連接件用:東城MG-003,1支/活動門玉
 鎖扣用:東城MG-004,2支/活動門玉
 4.所有去水孔需抹油
 5.趟門玉玻璃線橫碰企;

序號	料號	名稱	出荷	長度 (mm)	支	加工說明
1	X85604	SD框牆邊企	避位	2625.0	1	TD-M01R
2	X85571	SD梗框企收邊	避位	2595.0	1	TD-M02R
3	X85581	SD框頂橫	避位	2250.0	1	TD-M03R
3a	X85624	SD框頂橫附加料	避位	1269.5	1	TD-M03aR
4	X85584	SD框底橫	避位	2250.0	1	TD-M04R
4a	X85623	SD框底橫附加料	避位	1269.5	1	TD-M04aR
4b	X85622	SD框底橫扣蓋	避位	2210.0	1	TD-M04bR
5						
6	X85652	SD中柱勾企	避位	2460.0	1	TD-M06R
7	X85577	SD梗企扣料	直口	2490.0	1	TD-M07R
8	X85577	SD梗企扣料	直口	2490	1	TD-M08R
9	X85576	SD梗企扣角線	直口	2436.0	2	直接開料
10	X85574	SD梗框底	直口	870.0	1	TD-M10R
11	X85572	SD平台橫料	直口	810.0	1	TD-M11R
12	X85578	SD平台橫扣蓋	直口	810.0	1	TD-M12R
13	X85586	SD中柱扣蓋	避位	2550.0	1	TD-M13R
14	X85558	玻璃扣蓋 (企)	直口	2571.0	1	直接開料

X85627
 X85626


加工細則				
頂留				mm
底留				mm
企料底部需避位				mm
底橫料防水巴鋸去				mm
安裝打碼				
安裝打碼				
多點鎖芯型號:				
手柄型號:				
限位撐型號:				
T窗最大的開度:				
窗玉搭位數:				

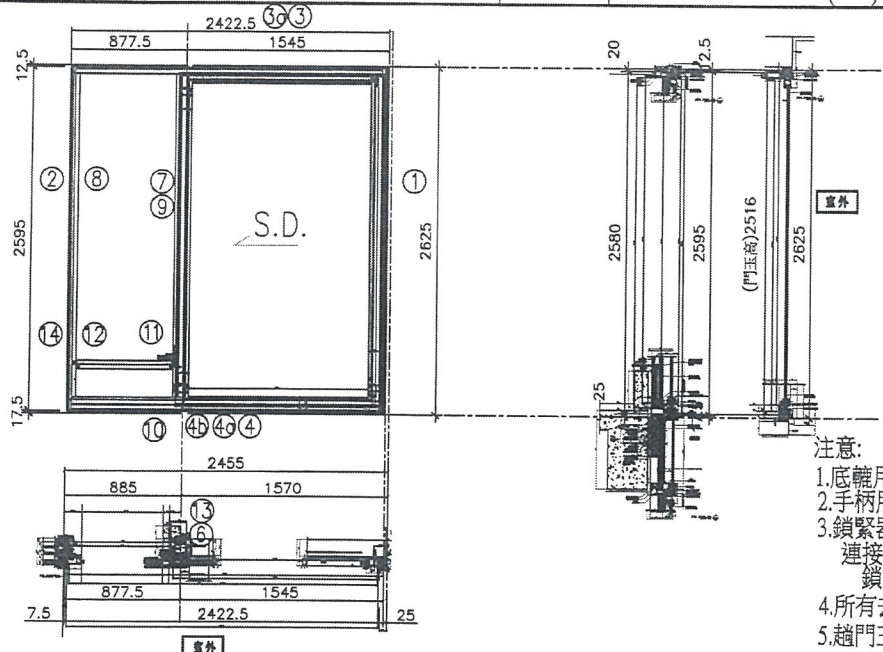
門玉款	寬度(mm)	高度(mm)	隻/幅	撐長
SD.R	1366.0	2516	1	

趟門玉用料表

1	X85608	SD光企	避位	2516.0	1	SD-M01R
2	X85582	SD勾企料	避位	2516.0	1	SD-M02R
3	X85585	SD玉頂橫	避位	1355.3	1	SD-M03R
4	X85583	SD玉底橫	避位	1355.3	1	SD-M04R
5	X85621	SD玉橫玻璃線/頂	直口	1166.0	1	直接開料
6	X85621	SD玉橫玻璃線/底	避位	1166.0	1	SD-M06R

大圖版次		本圖版	
		日期	
窗号	寬度 (W)	高度 (H)	數量 樓層
T5CW E-2	2297.5	2625.0	1 8F
圖號	T5CW E-2		

 美特鋁質有限公司 MIDI Aluminium Fabricator Ltd.	工程號	J837	拆圖	謝永林	2019.01.25
	地盤	觀塘裕民坊	復核	謝永林	2019.01.26
名稱	趟門拆圖	顏色	EC-DG-S332054 (3塗)	批准	



注意:
 1.底轆用正源SRL2117E-2支/活動玉;
 2.手柄用東城2026-001A (180度);
 3.鎖緊器用:東城MG-002,2支/活動門玉
 連接件用:東城MG-003,1支/活動門玉
 鎖扣用:東城MG-004,2支/活動門玉
 4.所有去水孔需抹油
 5.趟門玉玻璃線橫碰企;

序號	料號	名稱	出筍	長度 (mm)	支	加工說明
1	X85604	SD框牆邊企	避位	2625.0	1	TD-M01R
2	X85571	SD梗框企收邊	避位	2595.0	1	TD-M02R
3	X85581	SD框頂橫	避位	2375.0	1	TD-M03R
3a	X85624	SD框頂橫附加料	避位	1469.5	1	TD-M03aR
4	X85584	SD框底橫	避位	2375.0	1	TD-M04R
4a	X85623	SD框底橫附加料	避位	1469.5	1	TD-M04aR
4b	X85622	SD框底橫扣蓋	避位	2335.0	1	TD-M04bR
5						
6	X85652	SD中柱勾企	避位	2460.0	1	TD-M06R
7	X85577	SD梗企扣料	直口	2490.0	1	TD-M07R
8	X85577	SD梗企扣料	直口	2490	1	TD-M08R
9	X85576	SD梗企扣角線	直口	2436.0	2	直接開料
10	X85574	SD梗框底	直口	795.0	1	TD-M10R
11	X85572	SD平台橫料	直口	735.0	1	TD-M11R
12	X85578	SD平台橫扣蓋	直口	735.0	1	TD-M12R
13	X85586	SD中柱扣蓋	避位	2550.0	1	TD-M13R
14	X85558	玻璃扣蓋 (企)	直口	2571.0	1	直接開料

加工細則	
頂留	mm
底留	mm
企料底部開避位	mm
底橫料防水巴鏽去	mm
安裝扣碼	
安裝扣碼	
多點鎖芯型號:	
手柄型號:	
限位撐型號:	
T窗最大的開度:	
窗玉搭位數:	

門玉款	寬度(mm)	高度(mm)	隻/幅	撐長
SD.R	1566.0	2516	1	

大圖版次	本圖版
	日期


窗号	寬度 (W)	高度 (H)	數量	樓層
T5CW C-1左	2422.5	2625.0	1	8F

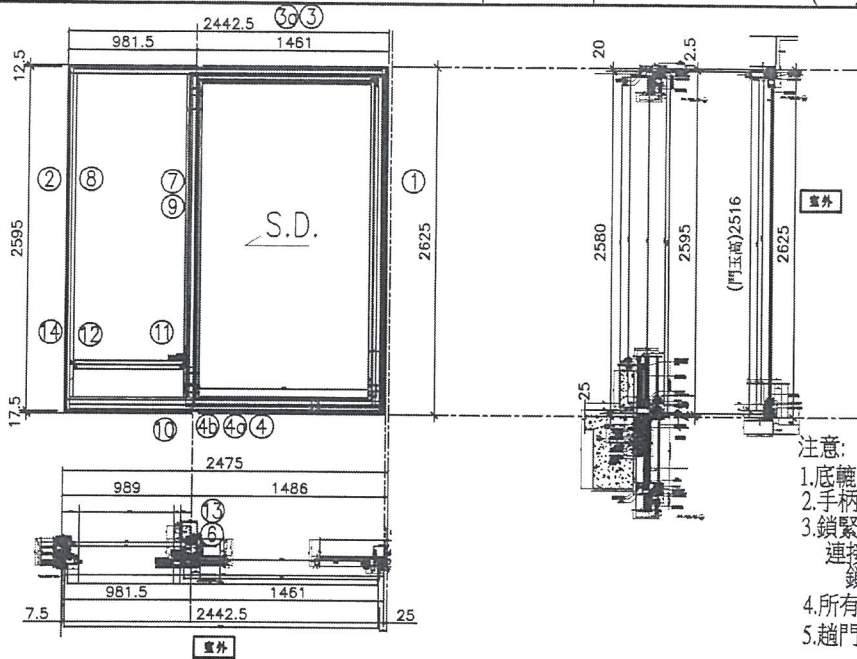
圖號	T5CW C-1左
----	-----------

趟門玉用料表

1	X85608	SD光企	避位	2516.0	1	SD-M01R
2	X85582	SD勾企料	避位	2516.0	1	SD-M02R
3	X85585	SD玉頂橫	避位	1555.3	1	SD-M03R
4	X85583	SD玉底橫	避位	1555.3	1	SD-M04R
5	X85621	SD玉橫玻璃線/頂	直口	1366.0	1	直接開料
6	X85621	SD玉橫玻璃線/底	避位	1366.0	1	SD-M06R

X85627
 X85626

 美特鋁質有限公司 MIDI Aluminium Fabricator Ltd.	工程號	J837	拆圖	謝永林	2019.01.25
	地盤	觀塘裕民坊	復核	謝永林	2019.01.26
名稱	趟門拆圖	顏色	EC-DG-S332054 (3塗)	批准	



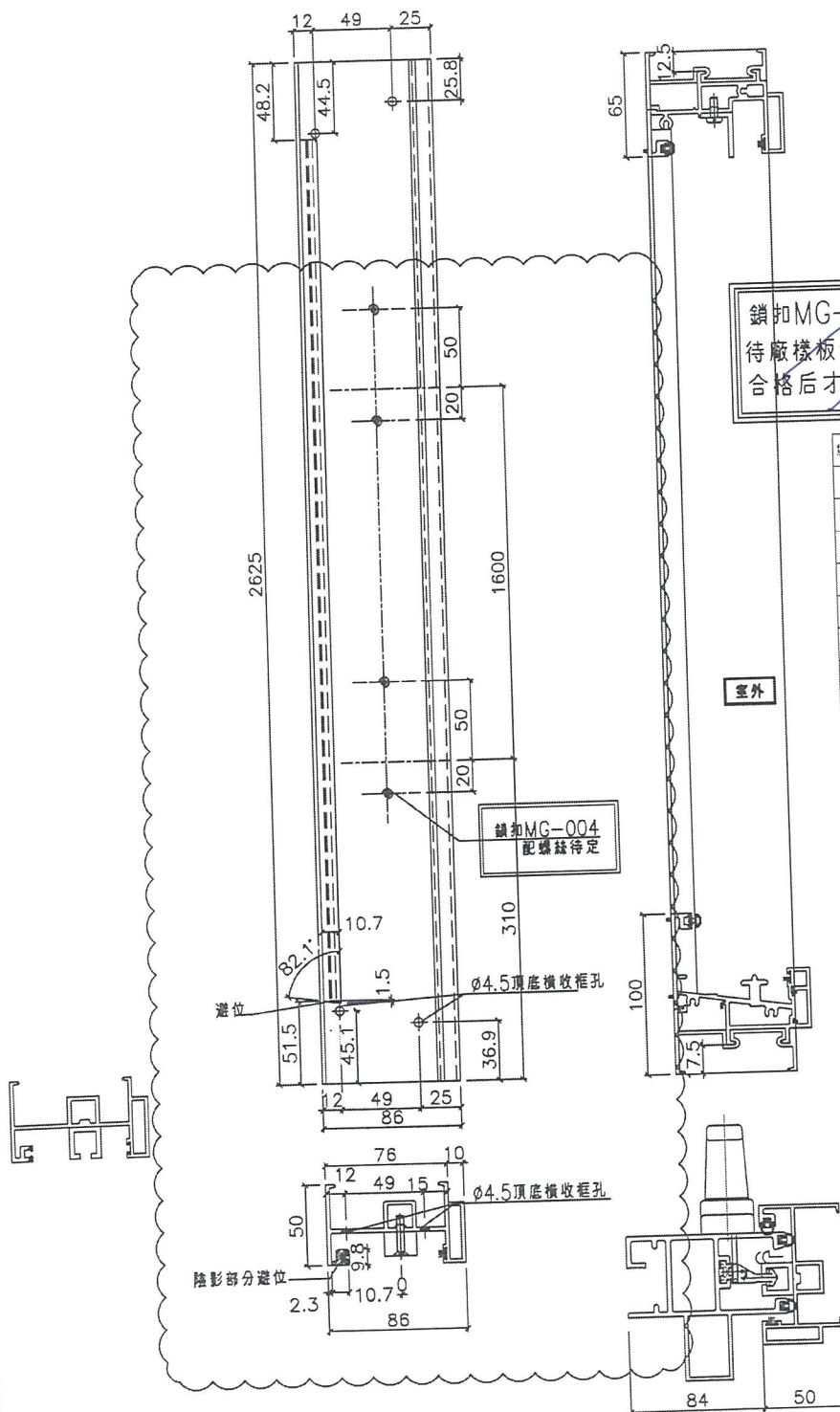
序號	料號	名稱	出苟	長度 (mm)	支	加工說明	加工細則				
1	X85604	SD框牆邊企	避位	2625.0	1	TD-M01R	頂留				mm
2	X85571	SD框企收邊	避位	2595.0	1	TD-M02R	底留				mm
3	X85581	SD框頂橫	避位	2395.0	1	TD-M03R	企料底部開避位				mm
3a	X85624	SD框頂橫附加料	避位	1385.5	1	TD-M03aR	底橫料防水巴鋸去				mm
4	X85584	SD框底橫	避位	2395.0	1	TD-M04R	安裝扣碼				
4a	X85623	SD框底橫附加料	避位	1385.5	1	TD-M04aR	安裝扣碼				
4b	X85622	SD框底橫扣蓋	避位	2355.0	1	TD-M04bR	多點鎖芯型號:				
5							手柄型號:				
6	X85652	SD中柱勾企	避位	2460.0	1	TD-M06R	限位撐型號:				
7	X85577	SD框企扣料	直口	2490.0	1	TD-M07R	T窗最大的開度:				
8	X85577	SD框企扣料	直口	2490	1	TD-M08R	窗玉搭位數:				
9	X85576	SD框企扣角線	直口	2436.0	2	直接開料					
10	X85574	SD框底	直口	899.0	1	TD-M10R					
11	X85572	SD平台橫料	直口	839.0	1	TD-M11R	門玉款	寬度(mm)	高度(mm)	隻/幅	撐長
12	X85578	SD平台橫扣蓋	直口	839.0	1	TD-M12R	SD.R	1482.0	2516	1	
13	X85586	SD中柱扣蓋	避位	2550.0	1	TD-M13R					
14	X85558	玻璃扣蓋(企)	直口	2571.0	1	直接開料					
<p>趟門玉用料表</p>							大圖版次		本圖版		
1	X85608	SD光企	避位	2516.0	1	SD-M01R					
2	X85582	SD勾企料	避位	2516.0	1	SD-M02R	日期				
3	X85585	SD玉頂橫	避位	1471.3	1	SD-M03R	窗号	寬度(W)	高度(H)	數量	樓層
4	X85583	SD玉底橫	避位	1471.3	1	SD-M04R	T5CW C-1右	2442.5	2625.0	1	8F
5	X85621	SD玉橫玻璃線/頂	直口	1282.0	1	直接開料					
6	X85621	SD玉橫玻璃線/底	避位	1282.0	1	SD-M06R	圖號	T5CW C-1右			

X85627
X85626



美特鋁質有限公司
MIDI Aluminium Fabricator Ltd.

工程號 J-837 | 地盤 觀塘裕民坊



鎖扣MG-004A配螺絲孔待定?
待廠樣板測試
合格后才可生產大貨

數量	窗號	樓層位置
1	T1CW D-1中	8/F
1	T1CW A-3	8/F
1	T1CW A-2	8/F
1	T1CWC-1左	8/F
1	T1CWC-1右	8/F
1	T1CWM-2	8/F
1	T1CWM-1	8/F
1	T1CWK-2	8/F
1	T1CWH-2左	8/F
1	T1CWH-2右	8/F
1	T3CWF-1右	8/F
1	T3CWM-2	8/F
1	T3CWK-2	8/F
1	T3CWK-1	8/F
1	T3CWJ-2	8/F
1	T3CWJ-1	8/F
1	T3CWH-2	8/F
1	T3CWH-1	8/F
1	T3CWB-2左	8/F
1	T3CWB-2右	8/F
1	T3CWD-1右	8/F
1	T3CWG-1右	8/F
1	T5CWM-2	8/F
1	T5CWG-2	8/F
1	T5CWG-1	8/F
1	T5CWE-2	8/F
1	T5CWE-1	8/F
1	T5CWC-1左	8/F
1	T5CWC-1右	8/F
29	合計	

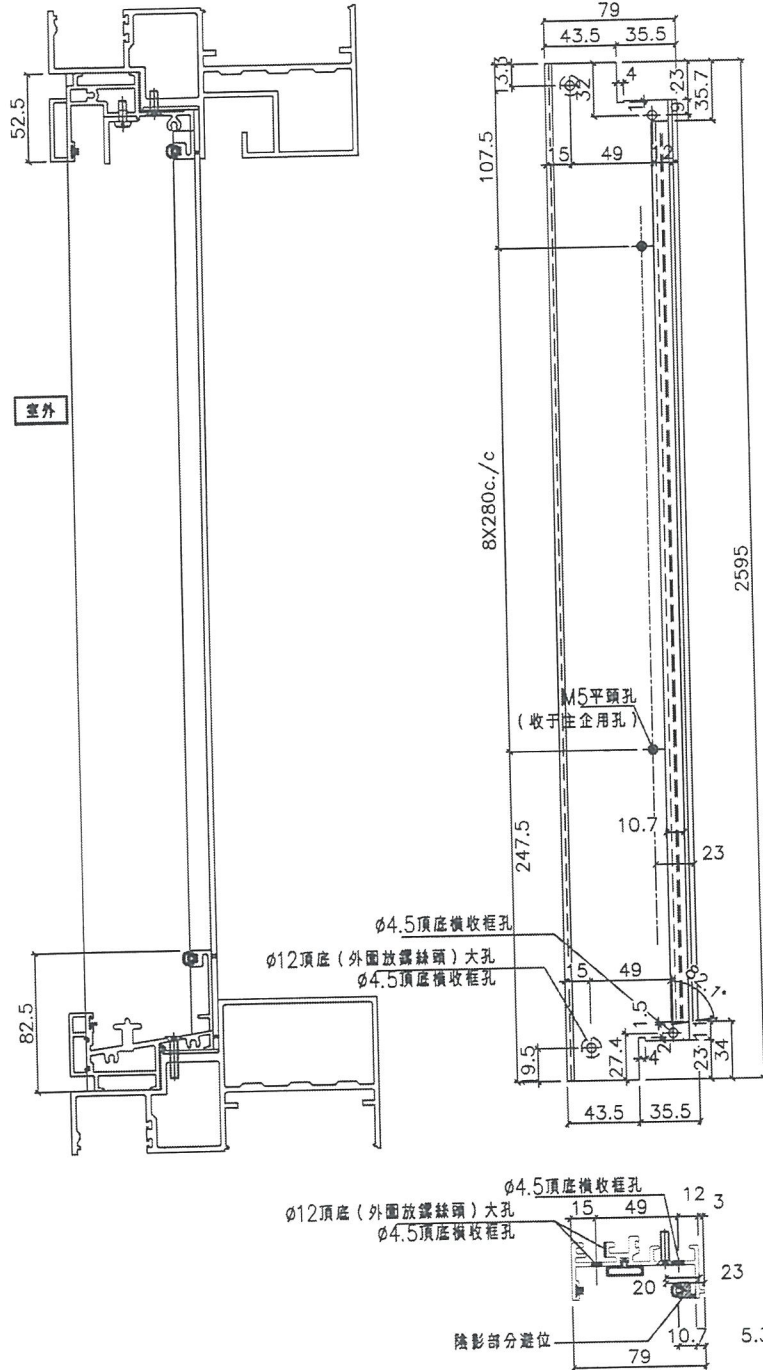
名稱	SD框牆邊企	制圖	謝永林	2019.01.25	修改	
材料	X85604	復核	謝永林	2019.01.26	日期	
顏色	EC-DG-S332054	批准			圖號	TD-M01R

EG-DWG3



美特鋁質有限公司
MIDI Aluminium Fabricator Ltd.

工程號 J-837 | 地盤 觀塘裕民坊



數量	窗號	樓層位置
1	T1CWD-1中	8/F
1	T1CWA-3	8/F
1	T1CWA-2	8/F
1	T1CWC-1左	8/F
1	T1CWC-1右	8/F
1	T1CWM-2	8/F
1	T1CWM-1	8/F
1	T1CWK-2	8/F
1	T1CWH-2左	8/F
1	T1CWH-2右	8/F
1	T3CWF-1右	8/F
1	T3CWM-2	8/F
1	T3CWK-2	8/F
1	T3CWK-1	8/F
1	T3CWJ-2	8/F
1	T3CWJ-1	8/F
1	T3CWH-2	8/F
1	T3CWH-1	8/F
1	T3CWB-2左	8/F
1	T3CWB-2右	8/F
1	T3CWD-1右	8/F
1	T3CWG-1右	8/F
1	T5CWM-2	8/F
1	T5CWG-2	8/F
1	T5CWG-1	8/F
1	T5CWE-2	8/F
1	T5CWE-1	8/F
1	T5CWC-1左	8/F
1	T5CWC-1右	8/F
29	合計	

名稱	SD梗框企收邊	制圖	謝永林	2019.01.25	修改	
材料	X85571	復核	謝永林	2019.01.26	日期	
顏色	EC-DG-S332054	批准			圖號	TD-M02R



美特鋁質有限公司
MIDI Aluminium Fabricator Ltd.

拆圖一詳見TD-M03R

工程號 J-837 地盤 觀塘裕民坊

數量	L	A	Z				K	B	Y	MXN	X	分格數	右SD	左SD	窗號	樓層位置		
1	1857.5	1115					383.8	742.5	133.75	250	X	2	108.75	1937.5	1170	767.5	T1CWD-1中	8/F
1	3025	1770					640	1255	140	250	X	4	115	3105	1825	1280	T1CWA-3	8/F
1	2047.5	1065					503.8	982.5	128.75	250	X	3	103.75	2127.5	1120	1007.5	T1CWA-2	8/F
1	2475	1465					517.5	1010	142.5	250	X	3	117.5	2555	1520	1035	T1CWC-1左	8/F
1	2007.5	1165					433.8	842.5	133.75	300	X	2	108.75	2087.5	1220	867.5	T1CWC-1右	8/F
1	2225	1315					467.5	910	167.5	300	X	2	142.5	2305	1370	935	T1CWM-2	8/F
1	1857.5	1115					383.8	742.5	133.75	250	X	2	108.75	1937.5	1170	767.5	T1CWM-1	8/F
1	2225	1315					467.5	910	167.5	300	X	2	142.5	2305	1370	935	T1CWK-2	8/F
1	2575	1465					567.5	1110	117.5	300	X	3	92.5	2655	1520	1135	T1CWH-2左	8/F
1	1847.5	1065					403.8	782.5	103.75	300	X	2	78.75	1927.5	1120	807.5	T1CWH-2右	8/F
1	2807.5	1465					683.8	1343	103.75	290	X	4	78.75	2887.5	1520	1367.5	T3CWF-1右	8/F
1	2275	1465					417.5	810	117.5	300	X	2	92.5	2355	1520	835	T3CWM-2	8/F
1	2225	1315					467.5	910	167.5	300	X	2	142.5	2305	1370	935	T3CWK-2	8/F
1	1857.5	1115					383.8	742.5	133.75	250	X	2	108.75	1937.5	1170	767.5	T3CWK-1	8/F
1	2150	1315					430	835	130	300	X	2	105	2230	1370	860	T3CWJ-2	8/F
1	1857.5	1115					383.8	742.5	133.75	250	X	2	108.75	1937.5	1170	767.5	T3CWJ-1	8/F
1	2472.5	1115					691.3	1358	235	260	X	4	82.5	2552.5	1170	1382.5	T3CWH-2	8/F
1	2107.5	1315					408.8	792.5	158.75	250	X	2	133.75	2187.5	1370	817.5	T3CWH-1	8/F
1	2825	1465					692.5	1360	112.5	290	X	4	87.5	2905	1520	1385	T3CWB-2左	8/F
1	1947.5	1065					453.8	882.5	153.75	300	X	2	128.75	2027.5	1120	907.5	T3CWB-2右	8/F
1	1807.5	1065					383.8	742.5	133.75	250	X	2	108.75	1887.5	1120	767.5	T3CWD-1右	8/F
1	2107.5	1315					408.8	792.5	158.75	250	X	2	133.75	2187.5	1370	817.5	T3CWC-1右	8/F
1	2725	1490					630	1235	130	250	X	4	105	2805	1545	1260	T5CWM-2	8/F
1	2175	1315					442.5	860	142.5	300	X	2	117.5	2255	1370	885	T5CWC-2	8/F
1	1857.5	1115					383.8	742.5	133.75	250	X	2	108.75	1937.5	1170	767.5	T5CWC-1	8/F
1	2250	1315					480	935	105	250	X	3	80	2330	1370	960	T5CWE-2	8/F
1	1857.5	1115					383.8	742.5	133.75	250	X	2	108.75	1937.5	1170	767.5	T5CWE-1	8/F
1	2375	1515					442.5	860	142.5	300	X	2	117.5	2455	1570	885	T5CWC-1左	8/F
1	2395	1431					494.5	964	119.5	250	X	3	94.5	2475	1486	989	T5CWC-1右	8/F

名稱 SD框頂橫
材料 X85581
顏色 EC-DG-S332054

制圖 謝永林
復核 謝永林
批准

2019.01.25
2019.01.26

修改
日期
圖號 TD-M03R(1)



美特鋁質有限公司
MIDI Aluminium Fabricator Ltd.

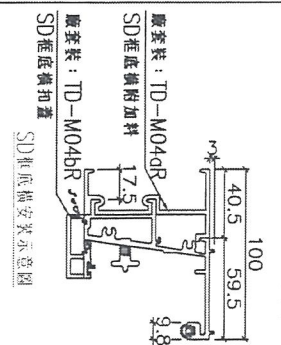
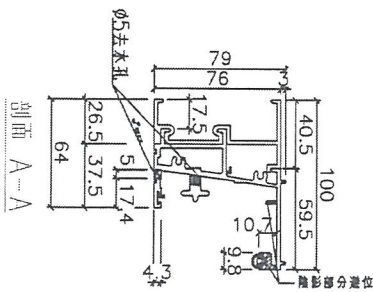
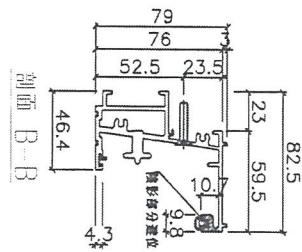
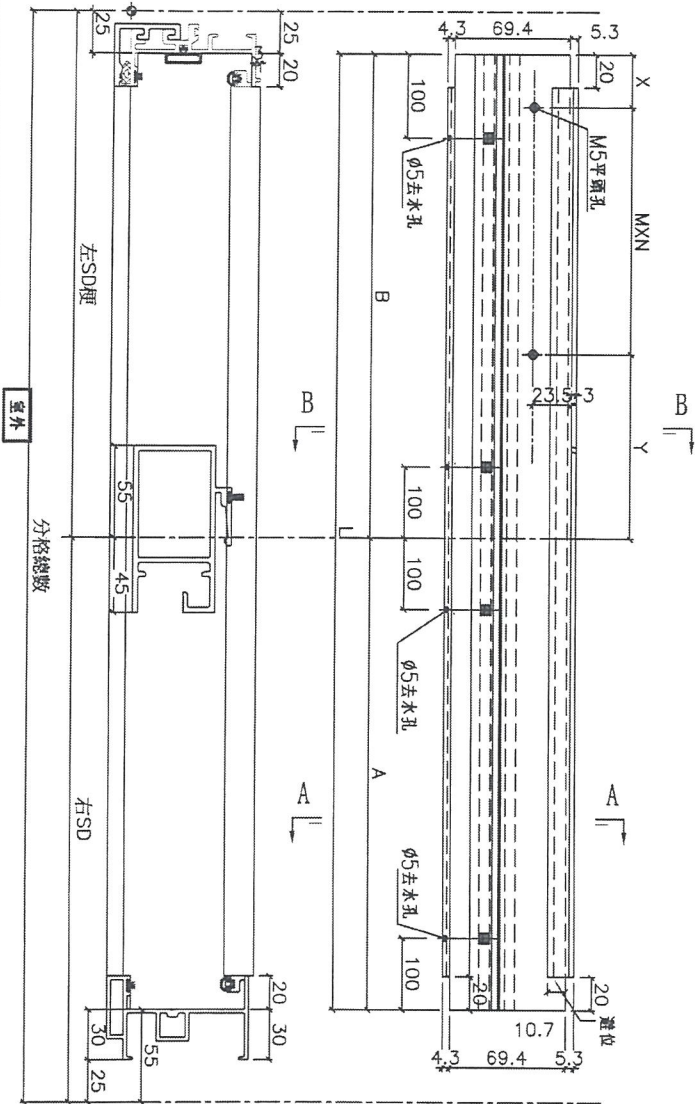
拆圖一詳見TD-M03aR

工程號 J-837 地盤 觀塘裕民坊

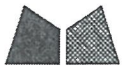
數量	L	A	EQ	M1	X	N1	分格數	右SD	左SD梗	窗號	樓層位置
1	1069.5	1049.5	84.75	300	X	3	1937.5	1170	767.5	T1CWD-D-1中	8/F
1	1724.5	1704.5	112.25	300	X	5	3105	1825	1280	T1CWA-A-3	8/F
1	1019.5	999.5	59.75	300	X	3	2127.5	1120	1007.5	T1CWA-A-2	8/F
1	1419.5	1399.5	109.75	300	X	4	2555	1520	1035	T1CWC-1左	8/F
1	1119.5	1099.5	109.75	300	X	3	2087.5	1220	867.5	T1CWC-1右	8/F
1	1269.5	1249.5	74.75	280	X	4	2305	1370	935	T1CWM-2	8/F
1	1069.5	1049.5	84.75	300	X	3	1937.5	1170	767.5	T1CWM-1	8/F
1	1269.5	1249.5	74.75	280	X	4	2305	1370	935	T1CWK-2	8/F
1	1419.5	1399.5	109.75	300	X	4	2655	1520	1135	T1CWH-2左	8/F
1	1019.5	999.5	59.75	300	X	3	1927.5	1120	807.5	T1CWH-2右	8/F
1	1419.5	1399.5	109.75	300	X	4	2887.5	1520	1367.5	T3CWF-1右	8/F
1	1419.5	1399.5	109.75	300	X	4	2355	1520	835	T3CWM-2	8/F
1	1269.5	1249.5	74.75	280	X	4	2305	1370	935	T3CWK-2	8/F
1	1069.5	1049.5	84.75	300	X	3	1937.5	1170	767.5	T3CWK-1	8/F
1	1269.5	1249.5	74.75	280	X	4	2230	1370	860	T3CWI-2	8/F
1	1069.5	1049.5	84.75	300	X	3	1937.5	1170	767.5	T3CWI-1	8/F
1	1069.5	1049.5	14.75	260	X	4	2552.5	1170	1382.5	T3CWH-2	8/F
1	1269.5	1249.5	74.75	280	X	4	2187.5	1370	817.5	T3CWH-1	8/F
1	1419.5	1399.5	109.75	300	X	4	2905	1520	1385	T3CWB-2左	8/F
1	1019.5	999.5	59.75	300	X	3	2027.5	1120	907.5	T3CWB-2右	8/F
1	1019.5	999.5	59.75	300	X	3	1887.5	1120	767.5	T3CWD-1右	8/F
1	1269.5	1249.5	74.75	280	X	4	2187.5	1370	817.5	T3CWG-1右	8/F
1	1444.5	1424.5	122.25	300	X	4	2805	1545	1260	T5CWM-2	8/F
1	1269.5	1249.5	74.75	280	X	4	2255	1370	885	T5CWG-2	8/F
1	1069.5	1049.5	84.75	300	X	3	1937.5	1170	767.5	T5CWG-1	8/F
1	1269.5	1249.5	74.75	280	X	4	2330	1370	960	T5CWE-2	8/F
1	1069.5	1049.5	84.75	300	X	3	1937.5	1170	767.5	T5CWE-1	8/F
1	1469.5	1449.5	134.75	300	X	4	2455	1570	885	T5CWC-1左	8/F
1	1385.5	1365.5	92.75	300	X	4	2475	1486	989	T5CWC-1右	8/F

名稱	SD框頂橫附加料	制圖	謝永林	2019.01.25	修改	
材料	X85624/35*3鋁巴	復核	謝永林	2019.01.26	日期	
顏色	EC-DG-S332054 /MILL	批准			圖號	TD-M03aR(1)

數據表一詳見TD-M04R(1)



名稱	SD框底橫	制圖	謝永林	2019.01.25	修改		
材料	X85584	復核	謝永林	2019.01.26	日期		
顏色	EC-DG-S332054	批准			圖號	TD-M04R	



美特鋁質有限公司
MIDI Aluminium Fabricator Ltd.

拆圖一詳見TD-M04R

工程號 J-837 地盤 觀塘裕民坊

數量	L	A	B	Y	MXN	X	分格數	右SD	左SD梗	窗號	樓層位置		
1	1857.5	1115	742.5	133.75	250	X	2	108.75	1937.5	1170	767.5	T1CWD-1中	8/F
1	3025	1770	1255	140	250	X	4	115	3105	1825	1280	T1CWA-3	8/F
1	2047.5	1065	982.5	128.75	250	X	3	103.75	2127.5	1120	1007.5	T1CWA-2	8/F
1	2475	1465	1010	142.5	250	X	3	117.5	2555	1520	1035	T1CWC-1左	8/F
1	2007.5	1165	842.5	133.75	300	X	2	108.75	2087.5	1220	867.5	T1CWC-1右	8/F
1	2225	1315	910	167.5	300	X	2	142.5	2305	1370	935	T1CWM-2	8/F
1	1857.5	1115	742.5	133.75	250	X	2	108.75	1937.5	1170	767.5	T1CWM-1	8/F
1	2225	1315	910	167.5	300	X	2	142.5	2305	1370	935	T1CWK-2	8/F
1	2575	1465	1110	117.5	300	X	3	92.5	2655	1520	1135	T1CWH-2左	8/F
1	1847.5	1065	782.5	103.75	300	X	2	78.75	1927.5	1120	807.5	T1CWH-2右	8/F
1	2807.5	1465	1343	103.75	290	X	4	78.75	2887.5	1520	1367.5	T3CWF-1右	8/F
1	2275	1465	810	117.5	300	X	2	92.5	2355	1520	835	T3CWM-2	8/F
1	2225	1315	910	167.5	300	X	2	142.5	2305	1370	935	T3CWK-2	8/F
1	1857.5	1115	742.5	133.75	250	X	2	108.75	1937.5	1170	767.5	T3CWK-1	8/F
1	2150	1315	835	130	300	X	2	105	2230	1370	860	T3CWJ-2	8/F
1	1857.5	1115	742.5	133.75	250	X	2	108.75	1937.5	1170	767.5	T3CWJ-1	8/F
1	2472.5	1115	1358	235	260	X	4	82.5	2552.5	1170	1382.5	T3CWH-2	8/F
1	2107.5	1315	792.5	158.75	250	X	2	133.75	2187.5	1370	817.5	T3CWH-1	8/F
1	2825	1465	1360	112.5	290	X	4	87.5	2905	1520	1385	T3CWB-2左	8/F
1	1947.5	1065	882.5	153.75	300	X	2	128.75	2027.5	1120	907.5	T3CWB-2右	8/F
1	1807.5	1065	742.5	133.75	250	X	2	108.75	1887.5	1120	767.5	T3CWD-1右	8/F
1	2107.5	1315	792.5	158.75	250	X	2	133.75	2187.5	1370	817.5	T3CWG-1右	8/F
1	2725	1490	1235	130	250	X	4	105	2805	1545	1260	T5CWM-2	8/F
1	2175	1315	860	142.5	300	X	2	117.5	2255	1370	885	T5CWG-2	8/F
1	1857.5	1115	742.5	133.75	250	X	2	108.75	1937.5	1170	767.5	T5CWG-1	8/F
1	2250	1315	935	105	250	X	3	80	2330	1370	960	T5CWE-2	8/F
1	1857.5	1115	742.5	133.75	250	X	2	108.75	1937.5	1170	767.5	T5CWE-1	8/F
1	2375	1515	860	142.5	300	X	2	117.5	2455	1570	885	T5CWC-1左	8/F
1	2395	1431	964	119.5	250	X	3	94.5	2475	1486	989	T5CWC-1右	8/F

名稱	SD框底橫	制圖	謝永林	2019.01.25	修改
材料	X85584	復核	謝永林	2019.01.26	日期
顏色	EC-DG-S332054	批准			圖號 TD-M04R(1)

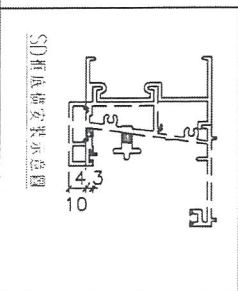
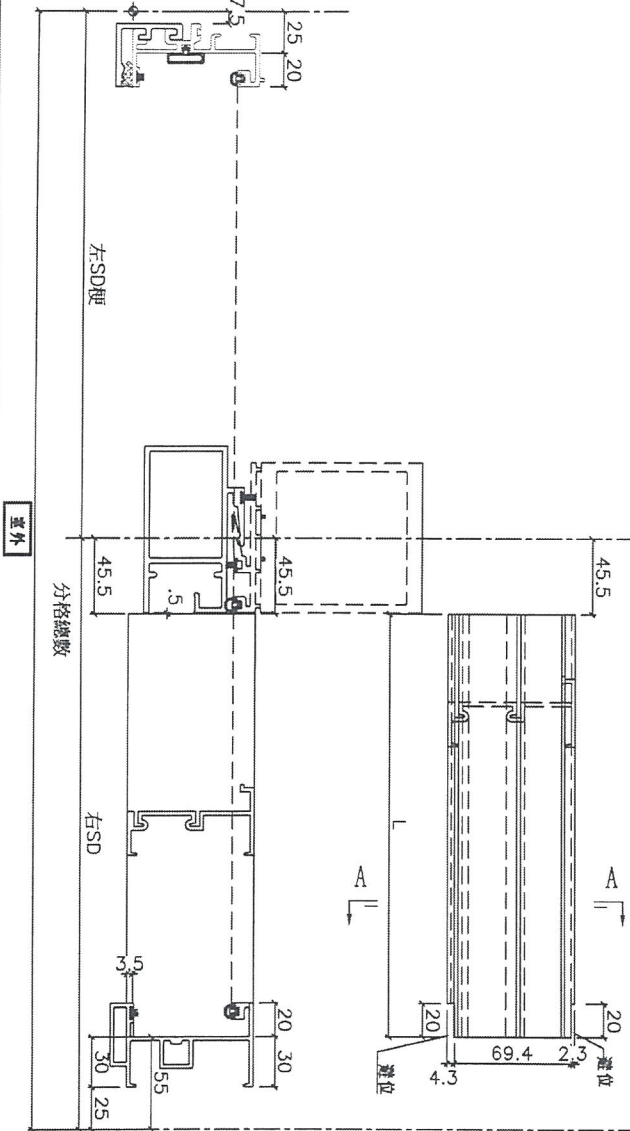
EG-DWG3



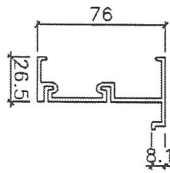
美特鋁質有限公司
MIDI Aluminium Fabricator Ltd.

工程號 J-837 地盤 觀塘裕民坊

數據表一詳見TD-M04QR(1)



剖面 A-A



名稱	SD框底橫附加料	制圖	謝永林	2019.01.25	修改		
材料	X85623	復核	謝永林	2019.01.26	日期		
顏色	EC-DG-S332054	批准			圖號	TD-M04QR	



美特鋁質有限公司
MIDI Aluminium Fabricator Ltd.

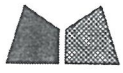
工程號 J-837 地盤 觀塘裕民坊

拆圖一詳見TD-M04aR

數量	L	分格數	右SD	左SD梗	窗號	樓層位置
1	1069.5	1937.5	1170	767.5	T1CW D-1中	8/F
1	1724.5	3105	1825	1280	T1CW A-3	8/F
1	1019.5	2127.5	1120	1007.5	T1CW A-2	8/F
1	1419.5	2555	1520	1035	T1CWC-1左	8/F
1	1119.5	2087.5	1220	867.5	T1CWC-1右	8/F
1	1269.5	2305	1370	935	T1CWM-2	8/F
1	1069.5	1937.5	1170	767.5	T1CWM-1	8/F
1	1269.5	2305	1370	935	T1CWK-2	8/F
1	1419.5	2655	1520	1135	T1CWH-2左	8/F
1	1019.5	1927.5	1120	807.5	T1CWH-2右	8/F
1	1419.5	2887.5	1520	1367.5	T3CWF-1右	8/F
1	1419.5	2355	1520	835	T3CWM-2	8/F
1	1269.5	2305	1370	935	T3CWK-2	8/F
1	1069.5	1937.5	1170	767.5	T3CWK-1	8/F
1	1269.5	2230	1370	860	T3CWL-2	8/F
1	1069.5	1937.5	1170	767.5	T3CWL-1	8/F
1	1069.5	2552.5	1170	1382.5	T3CWH-2	8/F
1	1269.5	2187.5	1370	817.5	T3CWH-1	8/F
1	1419.5	2905	1520	1385	T3CWB-2左	8/F
1	1019.5	2027.5	1120	907.5	T3CWB-2右	8/F
1	1019.5	1887.5	1120	767.5	T3CWD-1右	8/F
1	1269.5	2187.5	1370	817.5	T3CWG-1右	8/F
1	1444.5	2805	1545	1260	T5CWM-2	8/F
1	1269.5	2255	1370	885	T5CWG-2	8/F
1	1069.5	1937.5	1170	767.5	T5CWG-1	8/F
1	1269.5	2330	1370	960	T5CWE-2	8/F
1	1069.5	1937.5	1170	767.5	T5CWE-1	8/F
1	1469.5	2455	1570	885	T5CWC-1左	8/F
1	1385.5	2475	1486	989	T5CWC-1右	8/F

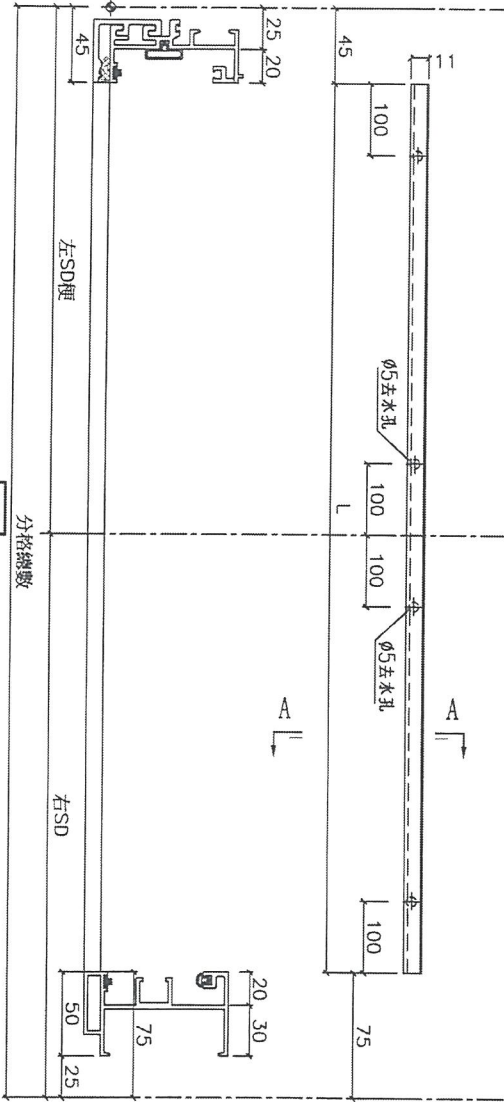
名稱	SD框底橫附加料	制圖	謝永林	2019.01.25	修改
材料	X85623	復核	謝永林	2019.01.26	日期
顏色	EC-DG-S332054	批准			圖號 TD-M04aR(1)

EG-DWG3

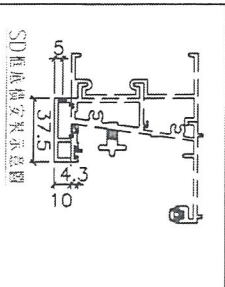


美特鋁質有限公司
MIDI Aluminium Fabricator Ltd.

工程號 J-837 地盤 觀塘裕民坊



窗棧



SD框底橫扣蓋

剖面 A-A



數據表一詳見TD-M04bR (1)

名稱	SD框底橫扣蓋	制圖	謝永林	2019.01.25	修改		
材料	X85622	復核	謝永林	2019.01.26	日期		
顏色	EC-DG-S332054	批准			圖號	TD-M04bR	



美特鋁質有限公司
MIDI Aluminium Fabricator Ltd.

工程號 J-837 地盤 觀塘裕民坊

拆圖 - 詳見 TD-M04bR

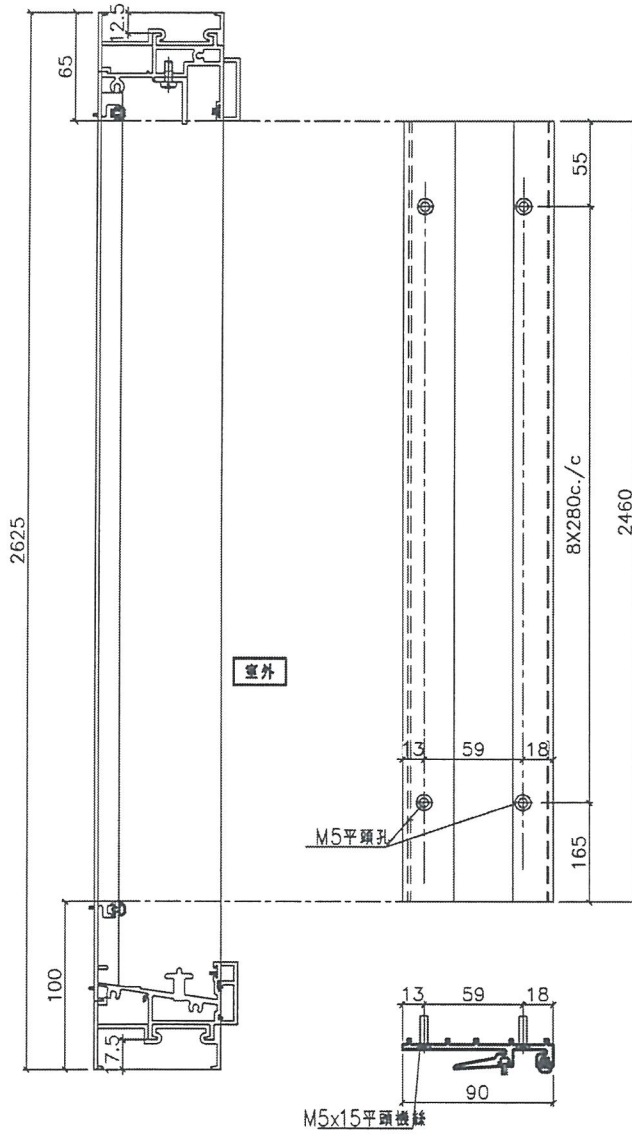
數量	L	分格數	右SD	左SD梗	窗號	樓層位
1	1817.5	1937.5	1170	767.5	T1CW D-1中	8/F
1	2985	3105	1825	1280	T1CWA-3	8/F
1	2007.5	2127.5	1120	1007.5	T1CWA-2	8/F
1	2435	2555	1520	1035	T1CWC-1左	8/F
1	1967.5	2087.5	1220	867.5	T1CWC-1右	8/F
1	2185	2305	1370	935	T1CWM-2	8/F
1	1817.5	1937.5	1170	767.5	T1CWM-1	8/F
1	2185	2305	1370	935	T1CWK-2	8/F
1	2535	2655	1520	1135	T1CWH-2左	8/F
1	1807.5	1927.5	1120	807.5	T1CWH-2右	8/F
1	2767.5	2887.5	1520	1367.5	T3CWF-1右	8/F
1	2235	2355	1520	835	T3CWM-2	8/F
1	2185	2305	1370	935	T3CWK-2	8/F
1	1817.5	1937.5	1170	767.5	T3CWK-1	8/F
1	2110	2230	1370	860	T3CWJ-2	8/F
1	1817.5	1937.5	1170	767.5	T3CWJ-1	8/F
1	2432.5	2552.5	1170	1382.5	T3CWH-2	8/F
1	2067.5	2187.5	1370	817.5	T3CWH-1	8/F
1	2785	2905	1520	1385	T3CWB-2左	8/F
1	1907.5	2027.5	1120	907.5	T3CWB-2右	8/F
1	1767.5	1887.5	1120	767.5	T3CWD-1右	8/F
1	2067.5	2187.5	1370	817.5	T3CWG-1右	8/F
1	2685	2805	1545	1260	T5CWM-2	8/F
1	2135	2255	1370	885	T5CWG-2	8/F
1	1817.5	1937.5	1170	767.5	T5CWG-1	8/F
1	2210	2330	1370	960	T5CWE-2	8/F
1	1817.5	1937.5	1170	767.5	T5CWE-1	8/F
1	2335	2455	1570	885	T5CWC-1左	8/F
1	2355	2475	1486	989	T5CWC-1右	8/F

名稱	SD框底橫扣蓋	制圖	謝永林	2019.01.25	修改	
材料	X85622	復核	謝永林	2019.01.26	日期	
顏色	EC-DG-S332054	批准			圖號	TD-M04bR(1)



美特鋁質有限公司
MIDI Aluminium Fabricator Ltd.

工程號 J-837 地盤 觀塘裕民坊

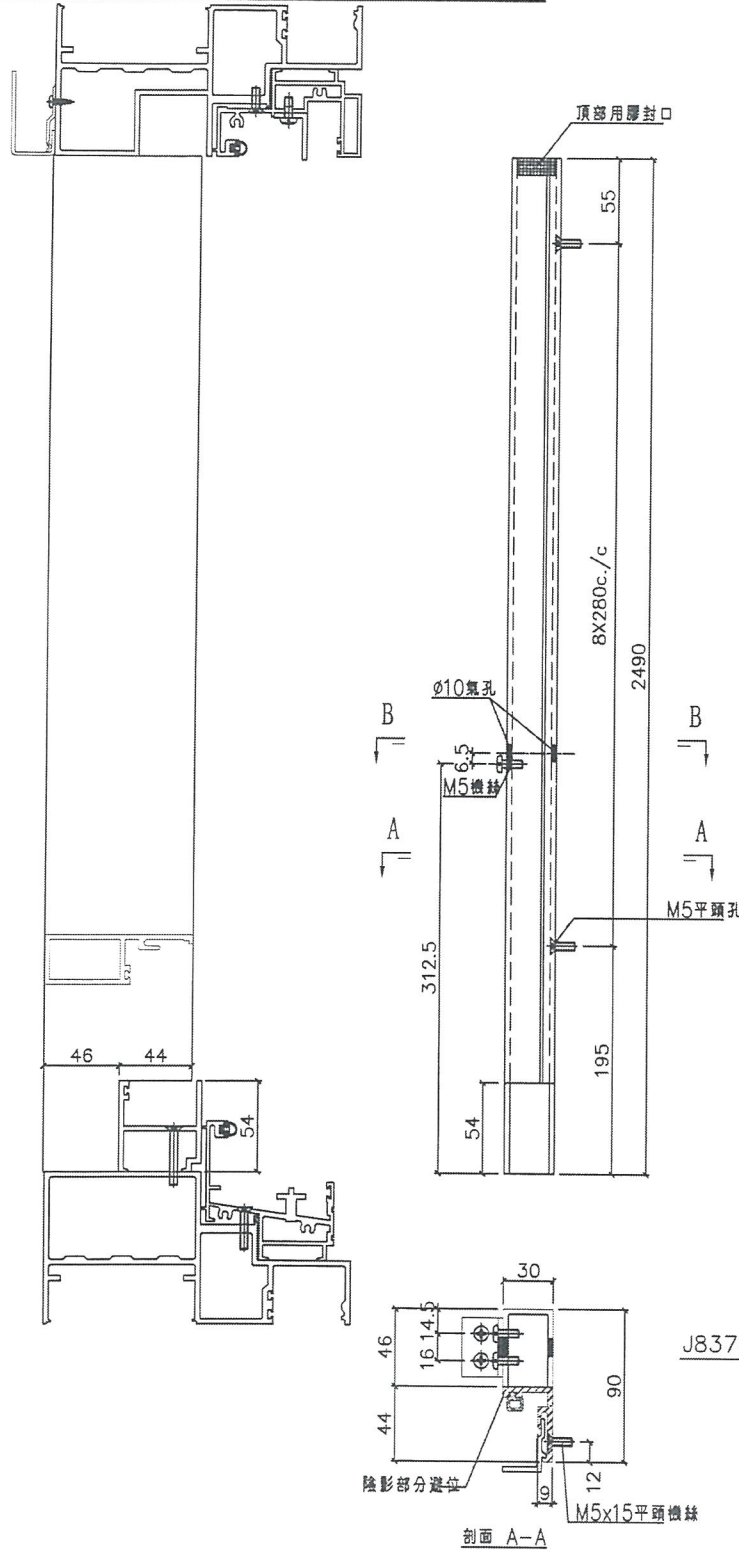


數量	窗號	樓層位置
1	T1CWD-1中	8/F
1	T1CWA-3	8/F
1	T1CWA-2	8/F
1	T1CWC-1左	8/F
1	T1CWC-1右	8/F
1	T1CWM-2	8/F
1	T1CWM-1	8/F
1	T1CWK-2	8/F
1	T1CWH-2左	8/F
1	T1CWH-2右	8/F
1	T3CWF-1右	8/F
1	T3CWM-2	8/F
1	T3CWK-2	8/F
1	T3CWK-1	8/F
1	T3CWJ-2	8/F
1	T3CWJ-1	8/F
1	T3CWH-2	8/F
1	T3CWH-1	8/F
1	T3CWB-2左	8/F
1	T3CWB-2右	8/F
1	T3CWD-1右	8/F
1	T3CWG-1右	8/F
1	T5CWM-2	8/F
1	T5CWG-2	8/F
1	T5CWG-1	8/F
1	T5CWE-2	8/F
1	T5CWE-1	8/F
1	T5CWC-1左	8/F
1	T5CWC-1右	8/F
29	: 合計	

名稱	SD中柱勾企	制圖	謝永林	2019.01.25	修改		
材料	X85652	復核	謝永林	2019.01.26	日期		
顏色	EC-DG-S332054	批准			圖號	TD-M06R	

 美特鋁質有限公司
MIDI Aluminium Fabricator Ltd.

工程號 J-837 地盤 觀塘裕民坊



數量	窗號	樓層位置
1	T1CW D-1中	8/F
1	T1CW A-3	8/F
1	T1CW A-2	8/F
1	T1CWC-1左	8/F
1	T1CWC-1右	8/F
1	T1CWM-2	8/F
1	T1CWM-1	8/F
1	T1CWK-2	8/F
1	T1CWH-2左	8/F
1	T1CWH-2右	8/F
1	T3CWF-1右	8/F
1	T3CWM-2	8/F
1	T3CWK-2	8/F
1	T3CWK-1	8/F
1	T3CWJ-2	8/F
1	T3CWJ-1	8/F
1	T3CWH-2	8/F
1	T3CWH-1	8/F
1	T3CWB-2左	8/F
1	T3CWB-2右	8/F
1	T3CWD-1右	8/F
1	T3CWG-1右	8/F
1	T5CWM-2	8/F
1	T5CWG-2	8/F
1	T5CWG-1	8/F
1	T5CWE-2	8/F
1	T5CWE-1	8/F
1	T5CWC-1左	8/F
1	T5CWC-1右	8/F
29	: 合計	

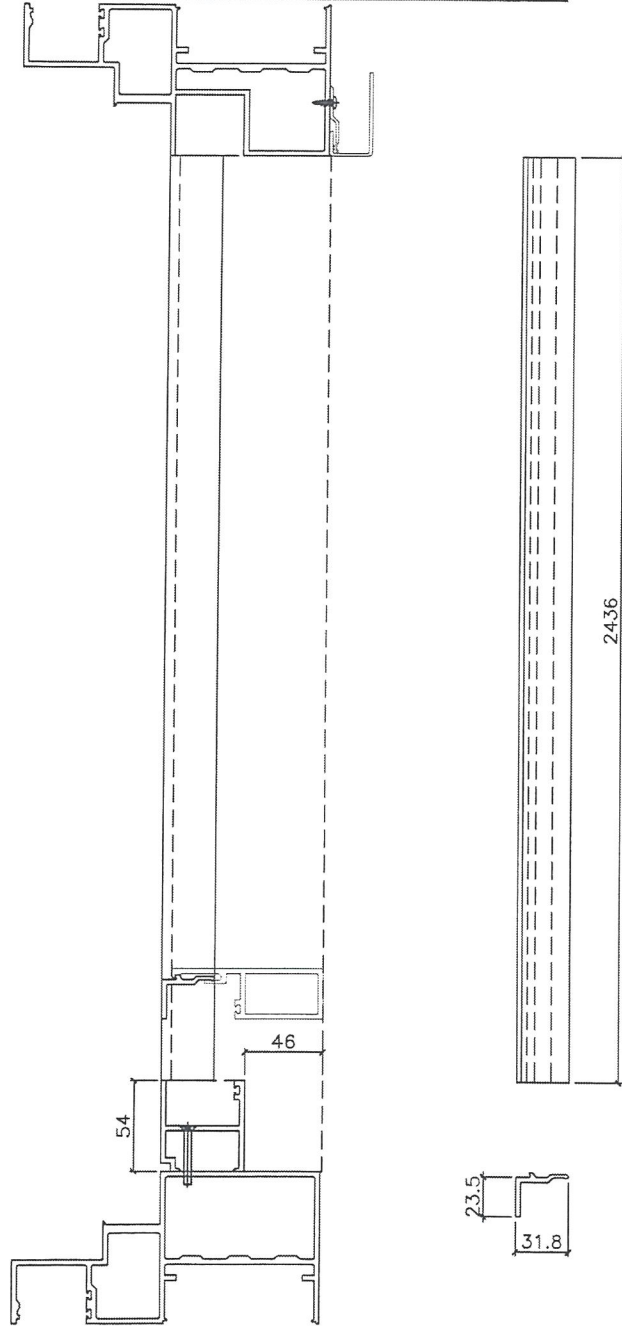
名稱	SD梗企扣料	制圖	謝永林	2019.01.25	修改		
材料	X85577 X35627	復核	謝永林	2019.01.26	日期		
顏色	EC-DG-S332054	批准			圖號	TD-M08R	

EG-DWG3



美特鋁質有限公司
MIDI Aluminium Fabricator Ltd.

工程號 J-837 地盤 觀塘裕民坊



配左邊用量
TD-M07R

配右邊用量
TD-M08R

數量	窗號	樓層位置
2	T1CW D-1中	8/F
2	T1CW A-3	8/F
2	T1CW A-2	8/F
2	T1CWC-1左	8/F
2	T1CWC-1右	8/F
2	T1CWM-2	8/F
2	T1CWM-1	8/F
2	T1CWK-2	8/F
2	T1CWH-2左	8/F
2	T1CWH-2右	8/F
2	T3CWF-1右	8/F
2	T3CWM-2	8/F
2	T3CWK-2	8/F
2	T3CWK-1	8/F
2	T3CWJ-2	8/F
2	T3CWJ-1	8/F
2	T3CWH-2	8/F
2	T3CWH-1	8/F
2	T3CWB-2左	8/F
2	T3CWB-2右	8/F
2	T3CWD-1右	8/F
2	T3CWG-1右	8/F
2	T5CWM-2	8/F
2	T5CWG-2	8/F
2	T5CWG-1	8/F
2	T5CWE-2	8/F
2	T5CWE-1	8/F
2	T5CWC-1左	8/F
2	T5CWC-1右	8/F
58	: 合計	

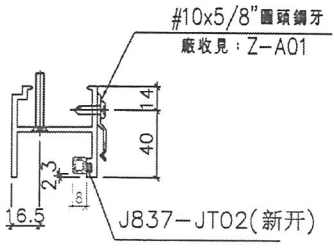
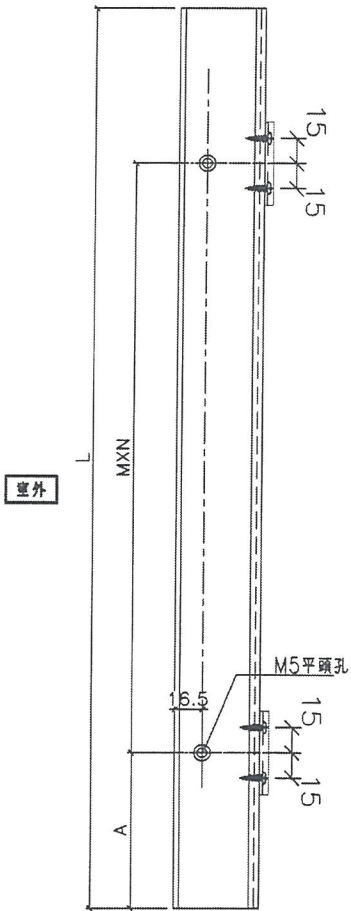
名稱	SD梗企扣角線	制圖	謝永林	2019.01.25	修改		
材料	X85576 X85626	復核	謝永林	2019.01.26	日期		
顏色	EC-DG-S332054	批准			圖號	TD-M09R	

EG-DWG3



美特鋁質有限公司
MIDI Aluminium Fabricator

工程號 J-837 地盤 觀塘裕民坊



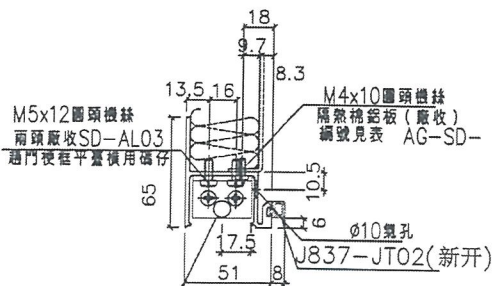
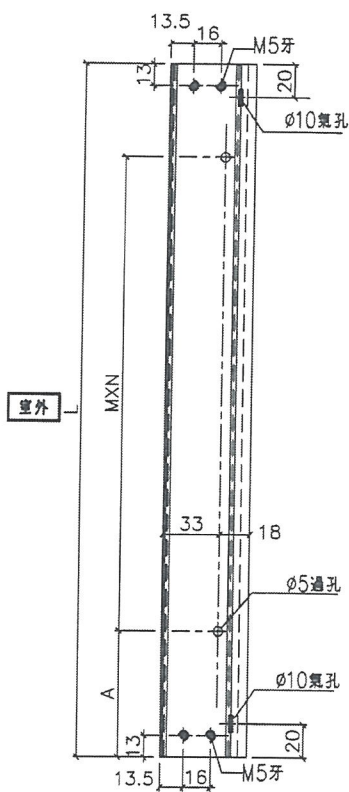
數量	L	MXN	A	左SD梗	窗號	樓層位
1	677.5	250 X 2	88.75	767.5	T1CWD-1中	8/F
1	1190	250 X 4	95	1280	T1CWA-3	8/F
1	917.5	250 X 3	83.75	1007.5	T1CWA-2	8/F
1	945	250 X 3	97.5	1035	T1CWC-1左	8/F
1	777.5	300 X 2	88.75	867.5	T1CWC-1右	8/F
1	845	300 X 2	122.5	935	T1CWM-2	8/F
1	677.5	250 X 2	88.75	767.5	T1CWM-1	8/F
1	845	300 X 2	122.5	935	T1CWK-2	8/F
1	1045	300 X 3	72.5	1135	T1CWH-2左	8/F
1	717.5	300 X 2	58.75	807.5	T1CWH-2右	8/F
1	1277.5	290 X 4	58.75	1367.5	T3CWF-1右	8/F
1	745	300 X 2	72.5	835	T3CWM-2	8/F
1	845	300 X 2	122.5	935	T3CWK-2	8/F
1	677.5	250 X 2	88.75	767.5	T3CWK-1	8/F
1	770	300 X 2	85	860	T3CWJ-2	8/F
1	677.5	250 X 2	88.75	767.5	T3CWJ-1	8/F
1	1196.5	260 X 4	62.5	1382.5	T3CWH-2	8/F
1	727.5	250 X 2	113.75	817.5	T3CWH-1	8/F
1	1295	290 X 4	67.5	1385	T3CWB-2左	8/F
1	817.5	300 X 2	108.75	907.5	T3CWB-2右	8/F
1	677.5	250 X 2	88.75	767.5	T3CWD-1右	8/F
1	727.5	250 X 2	113.75	817.5	T3CWG-1右	8/F
1	1170	250 X 4	85	1260	T5CWM-2	8/F
1	795	300 X 2	97.5	885	T5CWG-2	8/F
1	677.5	250 X 2	88.75	767.5	T5CWG-1	8/F
1	870	250 X 3	60	960	T5CWE-2	8/F
1	677.5	250 X 2	88.75	767.5	T5CWE-1	8/F
1	795	300 X 2	97.5	885	T5CWC-1左	8/F
1	899	250 X 3	74.5	989	T5CWC-1右	8/F

名稱	SD梗框底橫	制圖	謝永林	2019.01.25	修改		
材料	X85574	復核	謝永林	2019.01.26	日期		
顏色	EC-DG-S332054	批准			圖號	TD-M10R	



美特鋁質有限公司
MIDI Aluminium Fabrication Co., Ltd.

工程號 J-837 地盤 觀塘裕民坊



安裝碼仔，請注意：
氣孔朝上（收于主企邊用）

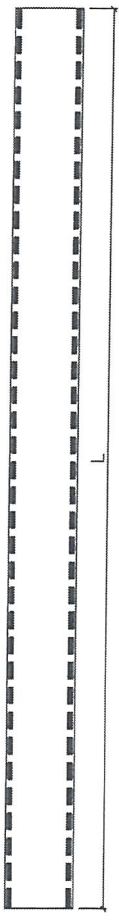
數量	L	MXN	A	左SD梗	窗號	樓層位	隔熱棉鋁板編
1	617.5	250 X 2	58.75	767.5	T1CWD-1中	8/F	AG-SD-106
1	1130	250 X 4	65	1280	T1CWA-3	8/F	AG-SD-108
1	857.5	250 X 3	53.75	1007.5	T1CWA-2	8/F	AG-SD-109
1	885	250 X 3	67.5	1035	T1CWC-1左	8/F	AG-SD-112
1	717.5	300 X 2	58.75	867.5	T1CWC-1右	8/F	AG-SD-113
1	785	300 X 2	92.5	935	T1CWM-2	8/F	AG-SD-114
1	617.5	250 X 2	58.75	767.5	T1CWM-1	8/F	AG-SD-115
1	785	300 X 2	92.5	935	T1CWK-2	8/F	AG-SD-118
1	985	300 X 3	42.5	1135	T1CWH-2左	8/F	AG-SD-122
1	657.5	300 X 2	28.75	807.5	T1CWH-2右	8/F	AG-SD-123
1	1217.5	290 X 4	28.75	1367.5	T3CWF-1右	8/F	AG-SD-301
1	685	300 X 2	42.5	835	T3CWM-2	8/F	AG-SD-303
1	785	300 X 2	92.5	935	T3CWK-2	8/F	AG-SD-306
1	617.5	250 X 2	58.75	767.5	T3CWK-1	8/F	AG-SD-307
1	710	300 X 2	55	860	T3CWJ-2	8/F	AG-SD-308
1	617.5	250 X 2	58.75	767.5	T3CWJ-1	8/F	AG-SD-309
1	1136.5	260 X 4	32.5	1382.5	T3CWH-2	8/F	AG-SD-310
1	667.5	250 X 2	83.75	817.5	T3CWH-1	8/F	AG-SD-311
1	1235	290 X 4	37.5	1385	T3CWB-2左	8/F	AG-SD-314
1	757.5	300 X 2	78.75	907.5	T3CWB-2右	8/F	AG-SD-315
1	617.5	250 X 2	58.75	767.5	T3CWD-1右	8/F	AG-SD-319
1	667.5	250 X 2	83.75	817.5	T3CWG-1右	8/F	AG-SD-321
1	1110	250 X 4	55	1260	T5CWM-2	8/F	AG-SD-502
1	735	300 X 2	67.5	885	T5CWG-2	8/F	AG-SD-507
1	617.5	250 X 2	58.75	767.5	T5CWG-1	8/F	AG-SD-508
1	810	250 X 3	30	960	T5CWE-2	8/F	AG-SD-511
1	617.5	250 X 2	58.75	767.5	T5CWE-1	8/F	AG-SD-512
1	735	300 X 2	67.5	885	T5CWC-1左	8/F	AG-SD-515
1	839	250 X 3	44.5	989	T5CWC-1右	8/F	AG-SD-517

名稱	SD平台橫料	制圖	謝永林	2019.01.25	修改		
材料	X85572	復核	謝永林	2019.01.26	日期		
顏色	EC-DG-S332054	批准			圖號	TD-M11R	

EG-DWG3



工程號 J-837 地盤 觀塘裕民坊



1.4
39.8

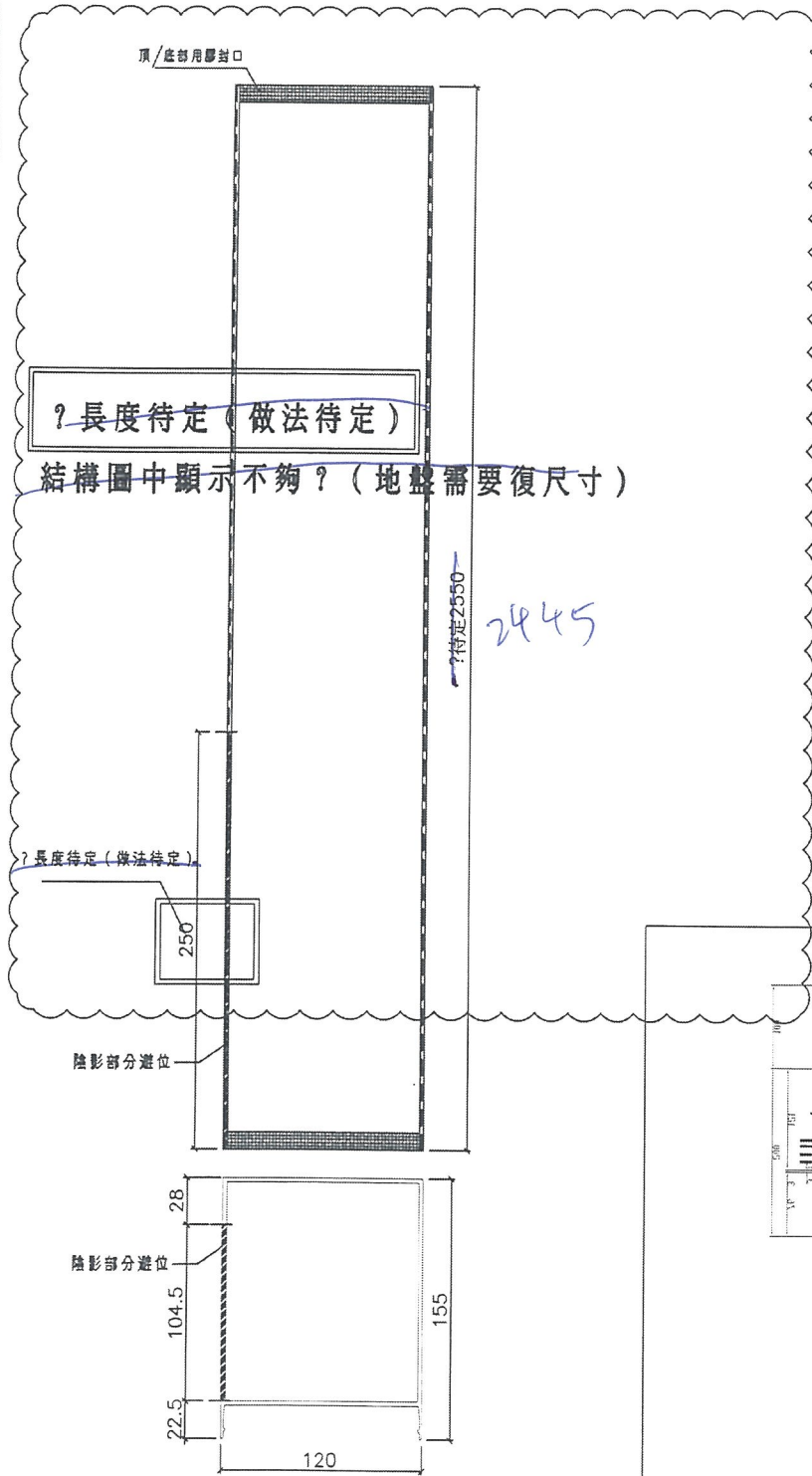
數量	L	左SD梗	窗號	樓層位置
1	617.5	767.5	T1CWD-1中	8/F
1	1130	1280	T1CWA-3	8/F
1	857.5	1007.5	T1CWA-2	8/F
1	885	1035	T1CWC-1左	8/F
1	717.5	867.5	T1CWC-1右	8/F
1	785	935	T1CWM-2	8/F
1	617.5	767.5	T1CWM-1	8/F
1	785	935	T1CWK-2	8/F
1	985	1135	T1CWH-2左	8/F
1	657.5	807.5	T1CWH-2右	8/F
1	1217.5	1367.5	T3CWF-1右	8/F
1	685	835	T3CWM-2	8/F
1	785	935	T3CWK-2	8/F
1	617.5	767.5	T3CWK-1	8/F
1	710	860	T3CWJ-2	8/F
1	617.5	767.5	T3CWJ-1	8/F
1	1136.5	1382.5	T3CWH-2	8/F
1	667.5	817.5	T3CWH-1	8/F
1	1235	1385	T3CWB-2左	8/F
1	757.5	907.5	T3CWB-2右	8/F
1	617.5	767.5	T3CWD-1右	8/F
1	667.5	817.5	T3CWG-1右	8/F
1	1110	1260	T5CWM-2	8/F
1	735	885	T5CWG-2	8/F
1	617.5	767.5	T5CWG-1	8/F
1	810	960	T5CWE-2	8/F
1	617.5	767.5	T5CWE-1	8/F
1	735	885	T5CWC-1左	8/F
1	839	989	T5CWC-1右	8/F

名稱	SD平台橫扣蓋	制圖	謝永林	2019.01.25	修改			
材料	X85578	復核	謝永林	2019.01.26	日期			
顏色	EC-DG-S332054	批准			圖號	TD-M12R		



美特鋁質有限公司
MIDI Aluminium Fabricator Ltd.

工程號 J-837 地盤 觀塘裕民坊



數量	窗號	樓層位置
1	T1CW D-1中	8/F
1	T1CW A-3	8/F
1	T1CW A-2	8/F
1	T1CWC-1左	8/F
1	T1CWC-1右	8/F
1	T1CWM-2	8/F
1	T1CWM-1	8/F
1	T1CWK-2	8/F
1	T1CWH-2左	8/F
1	T1CWH-2右	8/F
1	T3CWF-1右	8/F
1	T3CWM-2	8/F
1	T3CWK-2	8/F
1	T3CWK-1	8/F
1	T3CWJ-2	8/F
1	T3CWJ-1	8/F
1	T3CWH-2	8/F
1	T3CWH-1	8/F
1	T3CWB-2左	8/F
1	T3CWB-2右	8/F
1	T3CWD-1右	8/F
1	T3CWG-1右	8/F
1	T5CWM-2	8/F
1	T5CWG-2	8/F
1	T5CWG-1	8/F
1	T5CWE-2	8/F
1	T5CWE-1	8/F
1	T5CWC-1左下	8/F
1	T5CWC-1右下	8/F
29	: 合計	

SD中柱扣蓋安裝示意圖

名稱	SD中柱扣蓋	制圖	謝永林	2019.01.25	修改		
材料	X85586	復核	謝永林	2019.01.26	日期		
顏色	EC-DG-S332054	批准			圖號	TD-M13R	

EG-DWG3



美特鋁質有限公司
MIDI Aluminium Fabricator Ltd.

使用位置

每層數

樓層

數量

樓層

T3CW-H-2

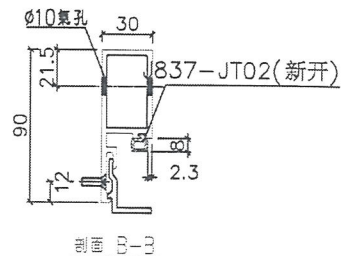
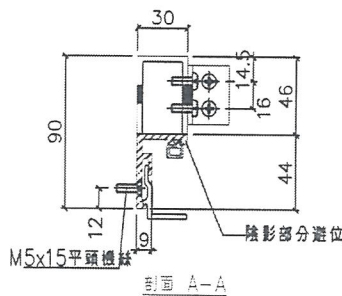
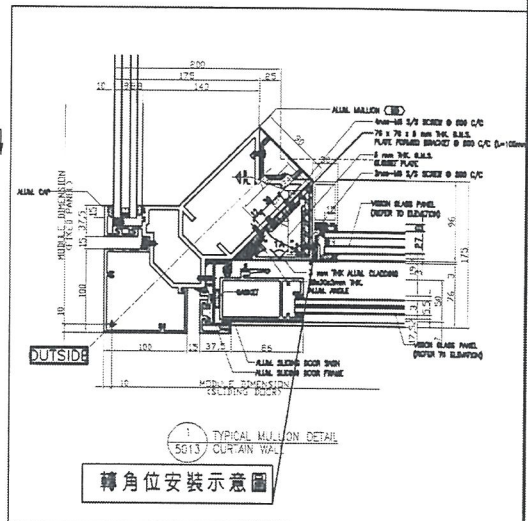
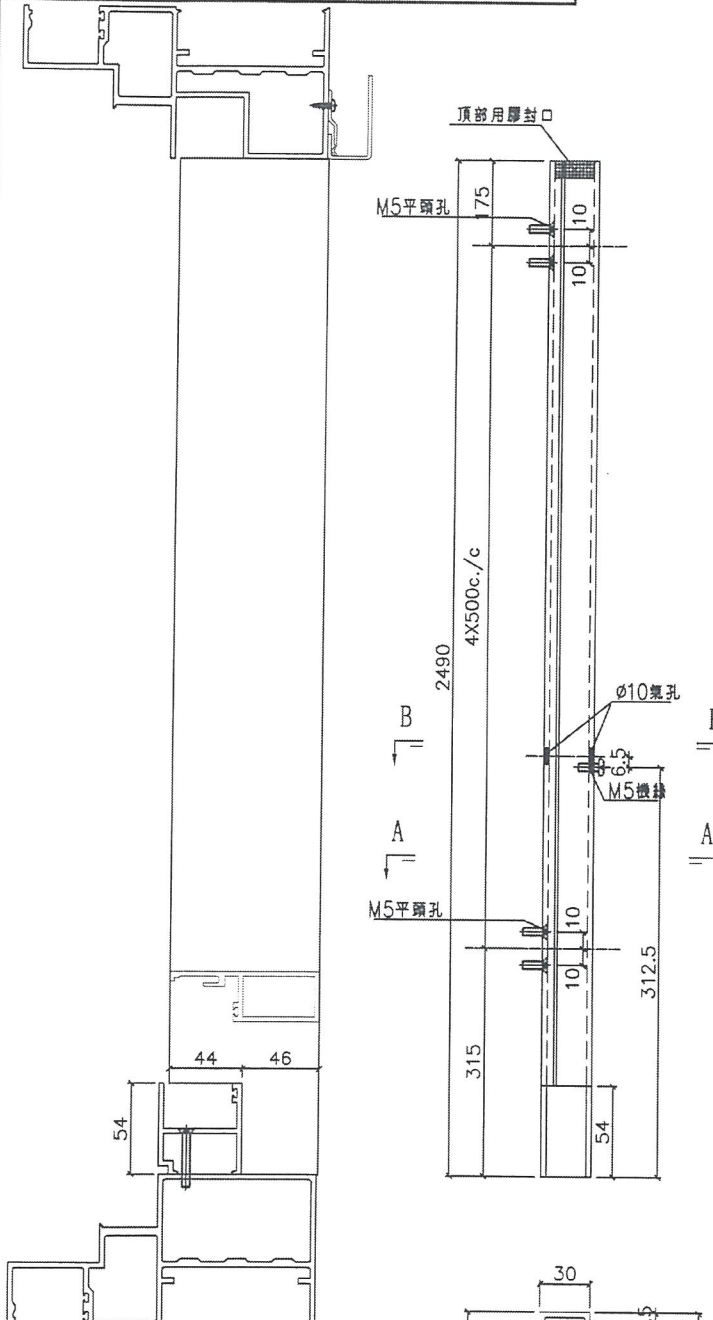
1

1

1

8F

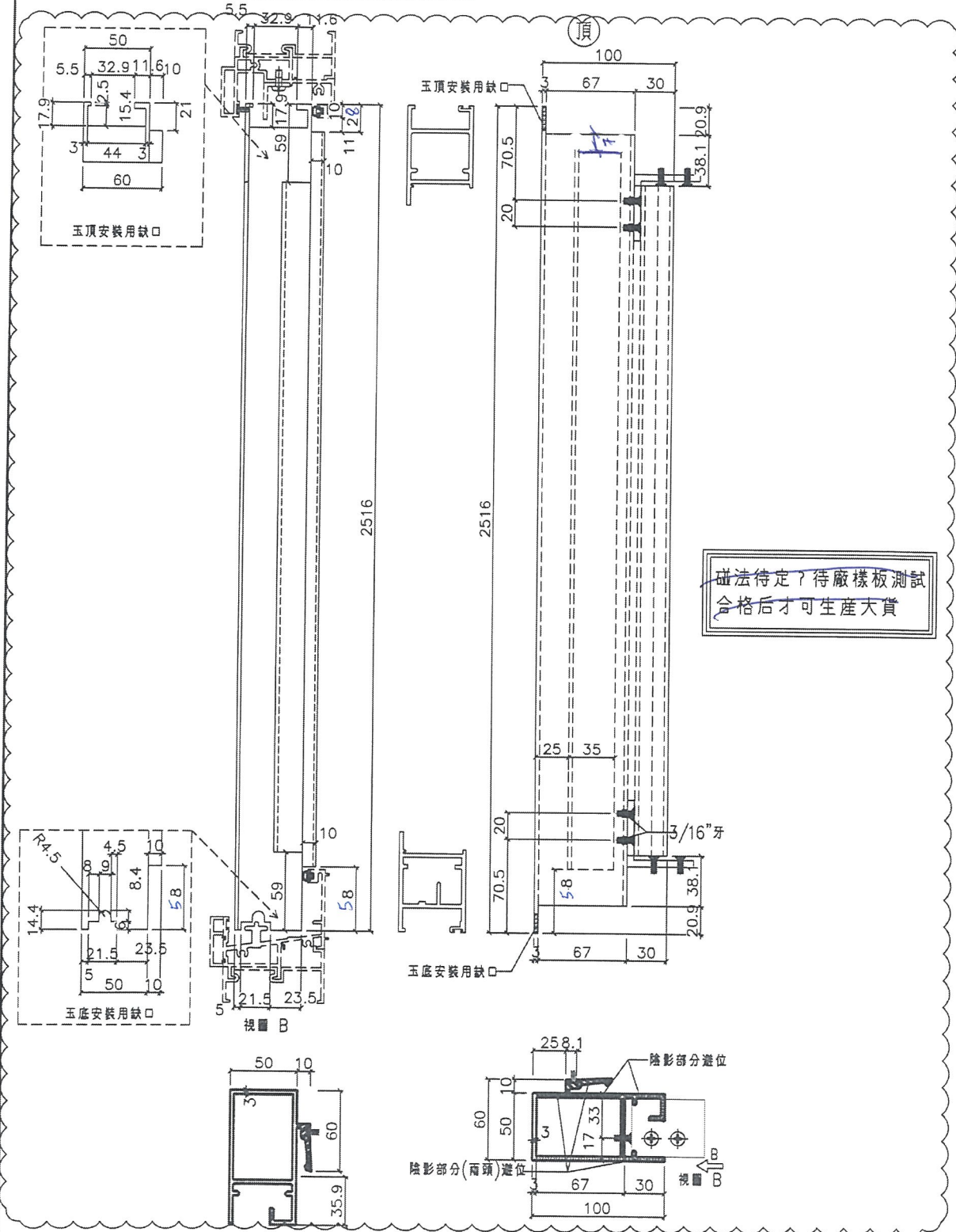
工程號 J-837 地盤 觀塘裕民坊



名稱	SD梗企扣料	制圖	謝永林	2019.01.25	修改		
材料	X85577 X85627	復核	謝永林	2019.01.26	日期		
顏色	EC-DG-S332054	批准			圖號	TD-M07R(X)	

美特鋁質有限公司
MIDI Aluminium Fabricator Ltd.

工程號 J-837 地盤 觀塘裕民坊



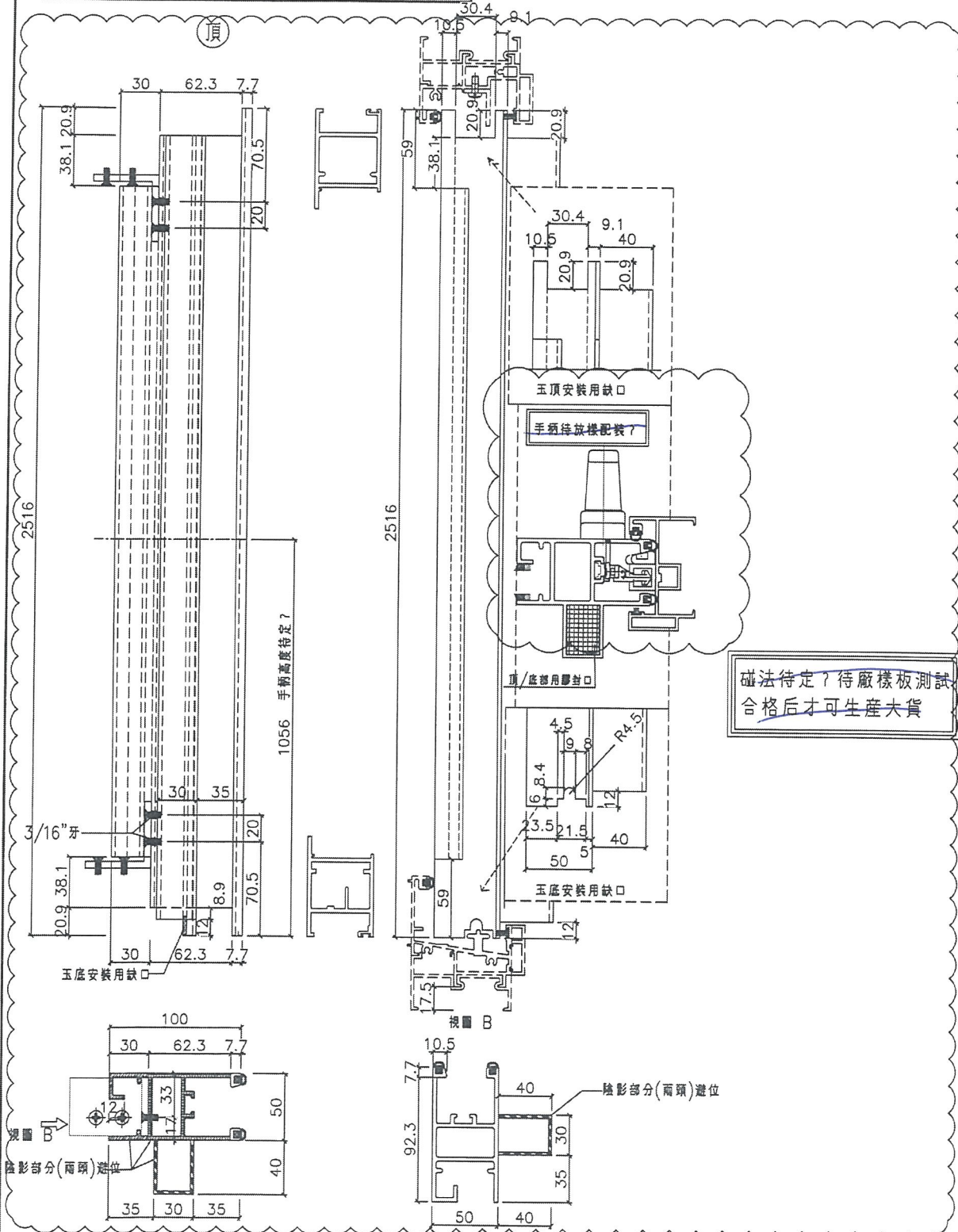
碰法待定? 待廠樣板測試
合格后才可生產大貨

名稱	SD勾企料	制圖	謝永林	2019.01.25	修改		
材料	X85582	復核	謝永林	2019.01.26	日期		
顏色	EC-DG-S332054	批准			圖號	SD-M01R	



美特鋁質有限公司
MIDI Aluminium Fabricator Ltd.

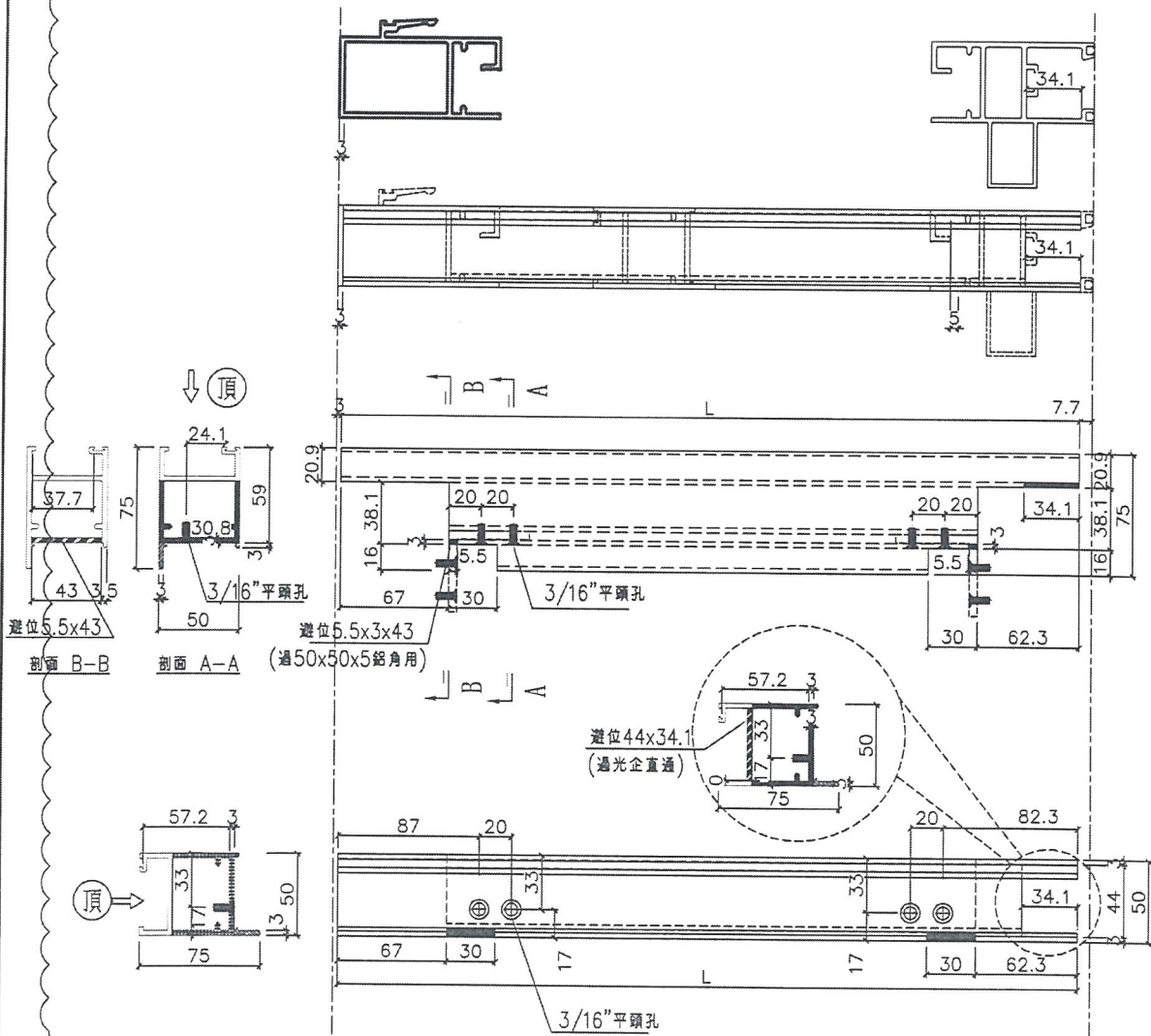
工程號 J-837 地盤 觀塘裕民坊



名稱	SD光企	制圖	謝永林	2019.01.25	修改		
材料	X85608	復核	謝永林	2019.01.26	日期		
顏色	EC-DG-S332054	批准			圖號	SD-M02R	

數據表一詳見SD-M03R(1)

碰法待定? 待廠樣板測試
合格后才可生產大貨



名稱	SD玉頂橫	制圖	謝永林	2019.01.25	修改		
材料	X85585	復核	謝永林	2019.01.26	日期		
顏色	EC-DG-S332054	批准			圖號	SD-M03R	

EG-DWG3



美特鋁質有限公司
MIDI Aluminium Fabricator Ltd.

拆圖一詳見SD-M03R

工程號 J-837 地盤 觀塘裕民坊

數量	L	窗號	樓層位	右SD
1	1155.3	T1CW D-1中	8/F	1170
1	1810.3	T1CW A-3	8/F	1825
1	1105.3	T1CW A-2	8/F	1120
1	1505.3	T1CWC-1左	8/F	1520
1	1205.3	T1CWC-1右	8/F	1220
1	1355.3	T1CWM-2	8/F	1370
1	1155.3	T1CWM-1	8/F	1170
1	1355.3	T1CWK-2	8/F	1370
1	1505.3	T1CWH-2左	8/F	1520
1	1105.3	T1CWH-2右	8/F	1120
1	1505.3	T3CWF-1右	8/F	1520
1	1505.3	T3CWM-2	8/F	1520
1	1355.3	T3CWK-2	8/F	1370
1	1155.3	T3CWK-1	8/F	1170
1	1355.3	T3CWJ-2	8/F	1370
1	1155.3	T3CWJ-1	8/F	1170
1	1155.3	T3CWH-2	8/F	1170
1	1355.3	T3CWH-1	8/F	1370
1	1505.3	T3CWB-2左	8/F	1520
1	1105.3	T3CWB-2右	8/F	1120
1	1105.3	T3CWD-1右	8/F	1120
1	1355.3	T3CWG-1右	8/F	1370
1	1530.3	T5CWM-2	8/F	1545
1	1355.3	T5CWG-2	8/F	1370
1	1155.3	T5CWG-1	8/F	1170
1	1355.3	T5CWE-2	8/F	1370
1	1155.3	T5CWE-1	8/F	1170
1	1555.3	T5CWC-1左	8/F	1570
1	1471.3	T5CWC-1右	8/F	1486

名稱	SD玉頂橫	制圖	謝永林	2019.01.25	修改		
材料	X85585	復核	謝永林	2019.01.26	日期		
顏色	EC-DG-S332054	批准			圖號	SD-M03R(1)	

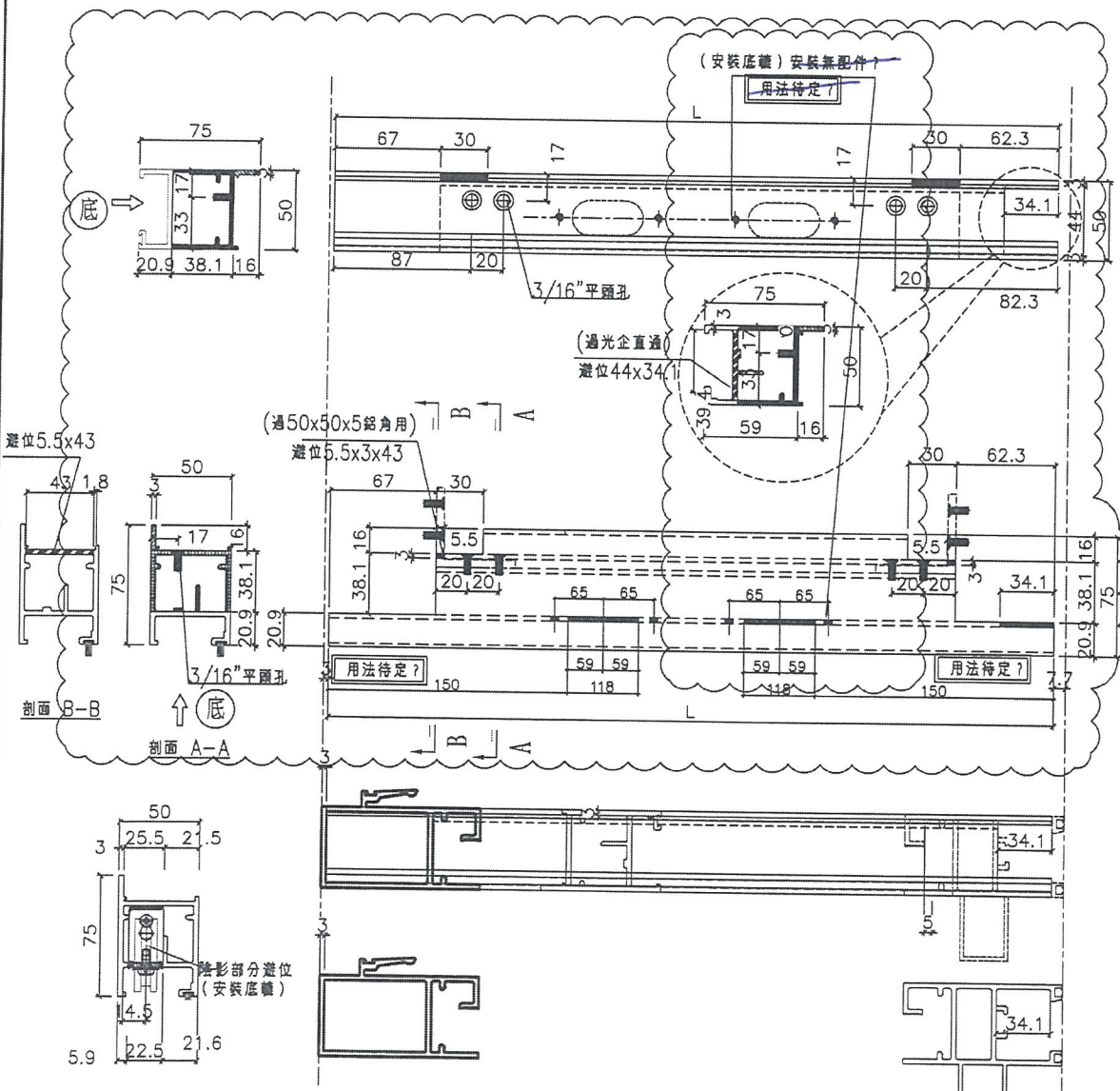


美特鋁質有限公司
MIDI Aluminium Fabricator Ltd.

工程號 J-837 地盤 觀塘裕民坊

數據表一詳見SD-M04R(1)

碰法待定? 待廠樣板測試
合格后才可生產大貨



名稱	SD玉底橫	制圖	謝永林	2019.01.25	修改	
材料	X85583	復核	謝永林	2019.01.26	日期	
顏色	EC-DG-S332054	批准			圖號	SD-M04R

EG-DWG3

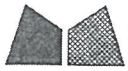


美特鋁質有限公司
MIDI Aluminium Fabricator Ltd.

拆圖一詳見SD-M04R

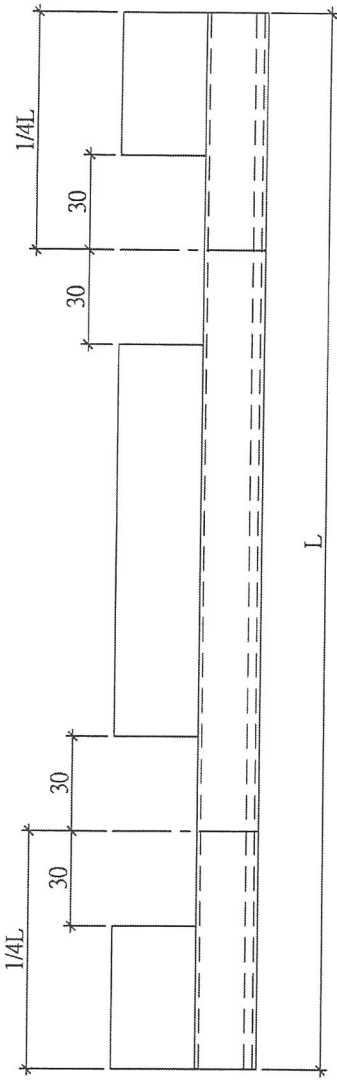
工程號 J-837 地盤 觀塘裕民坊

數量	L	窗號	樓層位置	右SD			
1	1155.3	T1CWD-1中	8/F	1170			
1	1810.3	T1CWA-3	8/F	1825			
1	1105.3	T1CWA-2	8/F	1120			
1	1505.3	T1CWC-1左	8/F	1520			
1	1205.3	T1CWC-1右	8/F	1220			
1	1355.3	T1CWM-2	8/F	1370			
1	1155.3	T1CWM-1	8/F	1170			
1	1355.3	T1CWK-2	8/F	1370			
1	1505.3	T1CWH-2左	8/F	1520			
1	1105.3	T1CWH-2右	8/F	1120			
1	1505.3	T3CWF-1右	8/F	1520			
1	1505.3	T3CWM-2	8/F	1520			
1	1355.3	T3CWK-2	8/F	1370			
1	1155.3	T3CWK-1	8/F	1170			
1	1355.3	T3CWJ-2	8/F	1370			
1	1155.3	T3CWJ-1	8/F	1170			
1	1155.3	T3CWH-2	8/F	1170			
1	1355.3	T3CWH-1	8/F	1370			
1	1505.3	T3CWB-2左	8/F	1520			
1	1105.3	T3CWB-2右	8/F	1120			
1	1105.3	T3CWD-1右	8/F	1120			
1	1355.3	T3CWG-1右	8/F	1370			
1	1530.3	T5CWM-2	8/F	1545			
1	1355.3	T5CWG-2	8/F	1370			
1	1155.3	T5CWG-1	8/F	1170			
1	1355.3	T5CWE-2	8/F	1370			
1	1155.3	T5CWE-1	8/F	1170			
1	1555.3	T5CWC-1左	8/F	1570			
1	1471.3	T5CWC-1右	8/F	1486			
名稱	SD玉底橫	制圖	謝永林	2019.01.25	修改		
材料	X85583	復核	謝永林	2019.01.26	日期		
顏色	EC-DG-S332054	批准			圖號	SD-M04R(1)	

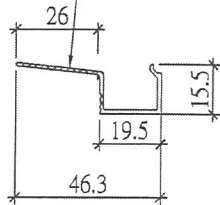


美特鋁質有限公司
MIDI Aluminium Fabricator Ltd.

工程號 J-837 地盤 觀塘裕民坊

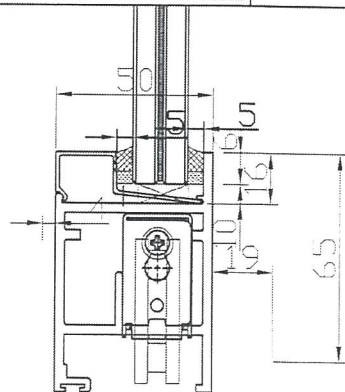


放墊塊用
陰影部分避位



數量	L	L/4	窗號	樓層位置	右SD
1	966	241.5	T1CWD-1中	8/F	1170
1	1621	405.25	T1CWA-3	8/F	1825
1	916	229	T1CWA-2	8/F	1120
1	1316	329	T1CWC-1左	8/F	1520
1	1016	254	T1CWC-1右	8/F	1220
1	1166	291.5	T1CWM-2	8/F	1370
1	966	241.5	T1CWM-1	8/F	1170
1	1166	291.5	T1CWK-2	8/F	1370
1	1316	329	T1CWH-2左	8/F	1520
1	916	229	T1CWH-2右	8/F	1120
1	1316	329	T3CWF-1右	8/F	1520
1	1316	329	T3CWM-2	8/F	1520
1	1166	291.5	T3CWK-2	8/F	1370
1	966	241.5	T3CWK-1	8/F	1170
1	1166	291.5	T3CWJ-2	8/F	1370
1	966	241.5	T3CWJ-1	8/F	1170
1	966	241.5	T3CWH-2	8/F	1170
1	1166	291.5	T3CWH-1	8/F	1370
1	1316	329	T3CWB-2左	8/F	1520
1	916	229	T3CWB-2右	8/F	1120
1	916	229	T3CWD-1右	8/F	1120
1	1166	291.5	T3CWG-1右	8/F	1370
1	1341	335.25	T5CWM-2	8/F	1545
1	1166	291.5	T5CWG-2	8/F	1370
1	966	241.5	T5CWG-1	8/F	1170
1	1166	291.5	T5CWE-2	8/F	1370
1	966	241.5	T5CWE-1	8/F	1170
1	1366	341.5	T5CWC-1左	8/F	1570
1	1282	320.5	T5CWC-1右	8/F	1486

每副門玉 / 1支玻璃線底部



玻璃線底部放墊塊示意圖

名稱	SD玉橫玻璃線	制圖	謝永林	2019.01.25	修改		
材料	X85621	復核	謝永林	2019.01.26	日期		
顏色	EC-DG-S332054	批准			圖號	SD-M06R	