

工程指示 / 要求簡箋(E.I.)

工程指示編號：EI / 0200 / 19 修改版次：
 工程編號：J - 837 工程名稱：觀塘裕民坊
 工程項目：後裝 FD 門 T1W/F-2 地盤用門弓
 收件人：Maggie / 林哥 發件人：Bessie Lau 日期：30/01/2019

要求提供 / 確認 事項：

- | | | |
|------------------------------------|-------------------------------------|-------------------------------|
| <input type="checkbox"/> 初步鋁料 B.M. | <input type="checkbox"/> 加工拆圖，然後生產 | <input type="checkbox"/> 尺寸表 |
| <input type="checkbox"/> 正式鋁料 B.M. | <input type="checkbox"/> 技術上資料 / 指示 | <input type="checkbox"/> 報價 |
| <input type="checkbox"/> 配件 B.M. | <input type="checkbox"/> 樣辦或貨品說明書 | <input type="checkbox"/> 分判合約 |
| <input type="checkbox"/> 其他：_____ | | |

內容：

煩請訂購 1 件 RYOBI 9903 以供 8 樓辦房的後裝 FD 門 T1W/F-2 用。

(先訂 1 件以供地盤試裝，如合用，會再加訂 38 件以供 6/F~26/F 及 28F~50/F 用)

T1W/F-2 玻璃連門玉重量=35KG

有哥/炳哥：煩請留意門弓安裝在室外。

請在 _____ 前完成上列要求。

有哥/炳哥

附有關圖紙 / 文件：

以上項目為：

- 原合約工程包 原合約工程加 / 減賬 新工程報價

原因：-

分發東莞各部門：

- 生產技術總監 連附件 技術部 連附件 生產部 連附件 機械設計部 連附件
 採購部 連附件 生產統籌部 連附件
 質檢部 連附件 會計部 連附件 報關組 連附件 其他 _____ 連附件

分發香港各部門：

- 行政部 連附件 會計部 連附件 統籌部 連附件 工程部地盤科文 連附件
 採購部 連附件 QS 部 連附件 維修部 連附件 其他 _____ 連附件

傳遞編號：

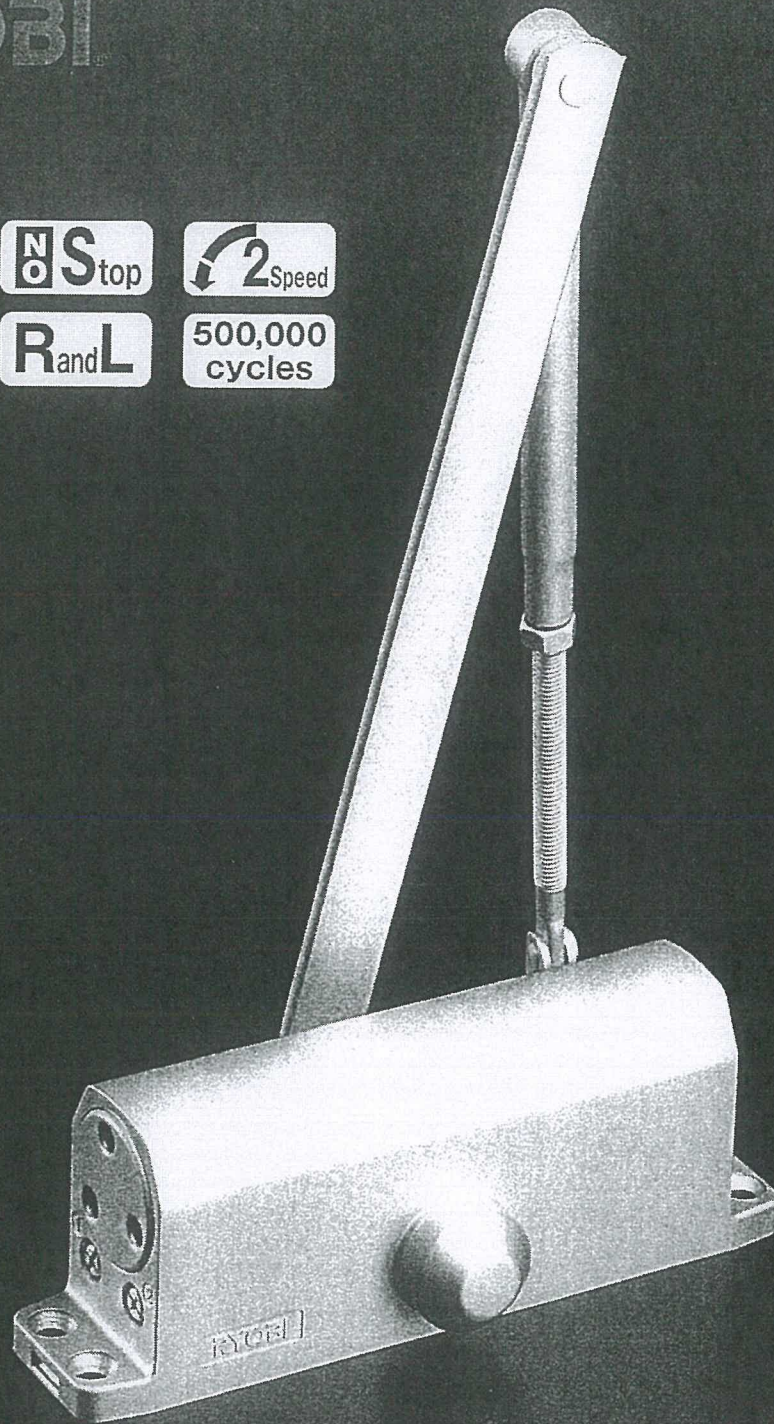
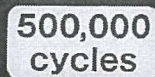
發件人簽署：

項目經理簽署：

RYOBI



REGISTERED TO
ISO 9002
CERTIFICATE
NO. A5324



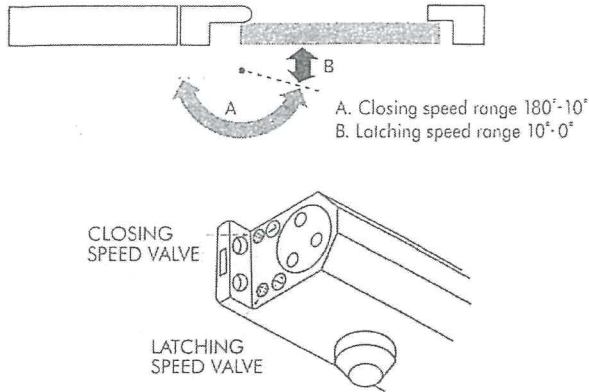
**Surface Mounted
Door Closer**

RYOBI 9903

9903

■ FULL HYDRAULIC CONTROL

This feature controls the door through the entire opening and closing sequence, and an adjustably controlled latch speed through the closing cycle.



■ HIGH DURABILITY

Ryobi door closers are manufactured using high strength pressure die-cast aluminum body's, precision machined components and reversible rack & pinion mechanism. The model is guaranteed to 500,000 opening/closing cycles for extended trouble free service.

■ EASY INSTALLATION

Installation is made quick and easy by using the mounting template. The 9903 door closer is available standard mounting.

■ ADJUSTMENT

Closing and latching speeds are quickly adjusted to suit your individual need by rotating the two speed control valves.

■ PERIODIC MAINTENANCE

Thanks to the high precision components and quality of manufacture, the 9903 door closer does not require any maintenance other than a regular inspection of the fixing.

■ LATCHING POWER ADJUSTMENT

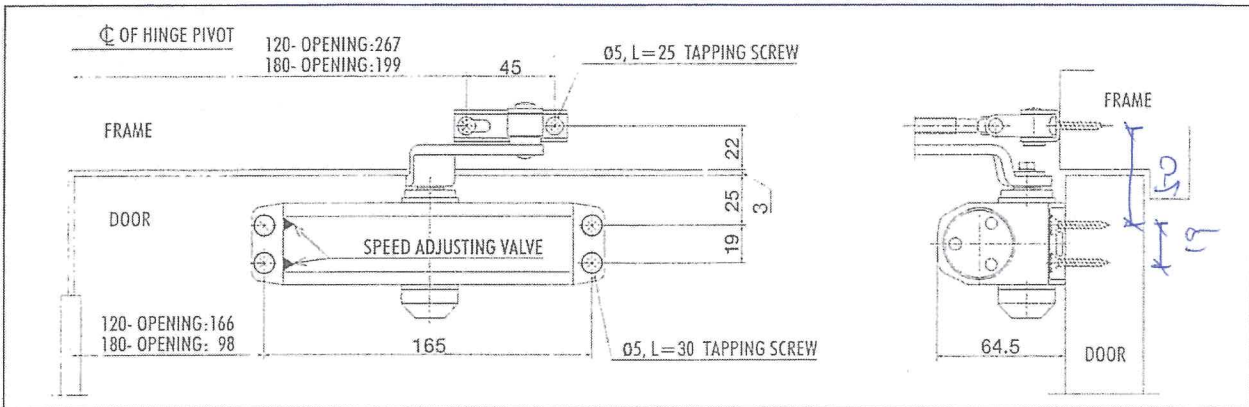
By changing the position of the frame arm of the foot bracket the closing force of the latch can be increased or decreased. This adjustment can be achieved whilst the foot bracket is in position.

■ OPTIONAL COVER

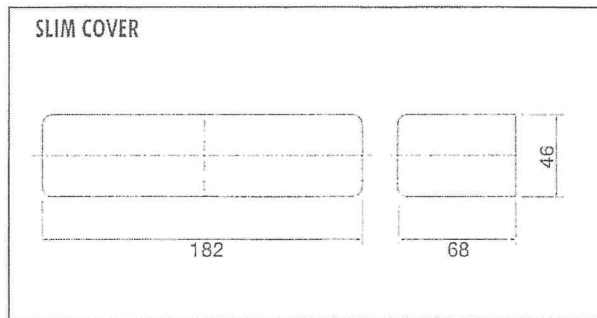
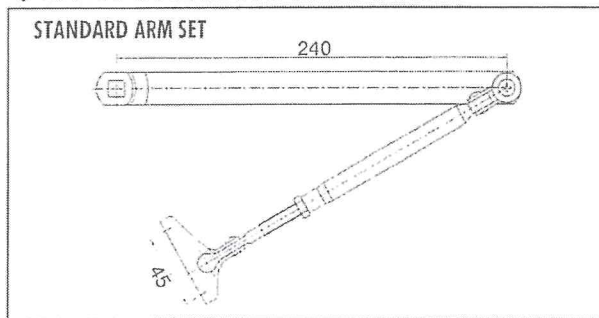
Designed to meet the requirements, the 9903 door closer has an optional cover.

■ VARIOUS FINISH

The 9903 door closer is available in : Silver, Dark Bronze, Metallic Lemon Gold, Black, or White color finishes. Custom colors may also be available.



◆ OPTIONAL ACCESSORIES



| SIZE | STANDARD APPLICATION | | MAX. DOOR WEIGHT | MAX. DOOR WIDTH |
|------|----------------------|------------|------------------|-----------------|
| | WITHOUT COVER | WITH COVER | | |
| 3 | 9903 | 9953 | ≤65KG | ≤965mm |

RYOBI LIMITED

5-2-8 Toshima, Kita-ku Tokyo 114-8518, Japan
Tel. 81-3-3927-5536 Fax. 81-3-3927-5527
<http://www.ryobi-group.co.jp/en/>
RYOBI is a registered trade mark of Ryobi Limited