



工程指示 / 要求簡箋(E.I.)

工程指示編號：EI / 0195 / 19

修改版次：D

工程編號：J - 837

工程名稱：觀塘裕民坊

工程項目：幕牆 生窗 T1 樣板層 8F

收件人：生統

發件人：Eric Liu

日期：14/05/2019

要求提供 / 確認 事項：

- () 初步鋁料 B.M. () 加工拆圖，然後生產 () 尺寸表
- () 正式鋁料 B.M. () 技術上資料 / 指示 () 報價
- () 配件 B.M. () 樣辦或貨品說明書 () 分判合約
- () 其他：_____

內容：

請按加工圖生產幕牆生窗玉連玻璃送地盤安裝(T1, 8/F 樣板層用)

T1, 8/F 總數:53 隻

D 版: 提供東成 8 寸限位撐，T 窗用拉巴修改加工圖

C 版: 放行 T 窗拉巴加工圖

B 版: T 窗請安排用東成 8 寸撐做樣板層數量(837-TH1,837-TH2)

永林: 請修改加工圖

A 版: 因隔音窗要在廠加隔音板，T1F (加工圖:UN-SL1)暫停出貨，共 2 隻

(已通知廠暫停出此窗，此為記錄用)

謝謝！

請在 2019 / 05 / 17 前完成上列要求。

附：4 頁圖登，1 頁加工圖

以上項目為:

- 原合約工程包 原合約工程加 / 減賬 新工程報價

原因：-

分發東莞各部門：

- () 生產技術總監 連附件 (/) 技術部 連附件 永林 () 生產部 連附件 () 機械設計部 連附件
- () 採購部 連附件 (/) 生產統籌部 連附件 梅
- () 質檢部 連附件 () 會計部 連附件 () 報關組 連附件 () 其他 楊榮輝 連附件

分發香港各部門：

- () 行政部 連附件 () 會計部 連附件 () 統籌部 連附件 () 工程部地盤科文 連附件 炳哥
- () 採購部 連附件 () QS 部 連附件 () 維修部 連附件 () 其他 _____ 連附件

傳遞編號：

1096
HK ~~1063~~ / 19

發件人簽署：

項目經理簽署：

圖則登記表
DRAWING REGISTER

工程名稱 Project Title:	觀塘裕民坊 (T1座) 8F
	框架式幕牆 (窗玉+欄河槽拆圖)
工程編號 Project No:	J-837

接收日期 Receiving Date (適用於客戶圖則)

年									
月									
日									

分發予 Distributed To

發出日期 Issued Date

年	19	19							
月	01	05							
日	22	10							

圖則編號 Drg. No.	圖則名稱 Drawing Title
837-SL1	多點鎖放樣圖
837-SR1	多點鎖放樣圖
837-ML1	多點鎖放樣圖
837-MR1	多點鎖放樣圖
837-ST1	多點鎖放樣圖
837-ST2	多點鎖放樣圖
UN-SL1	生窗玉組裝圖
UN-SL1-1	生玉料加工圖
UN-SL1-2	生玉料加工圖
UN-SL1-3	生玉料加工圖
UN-SL1-4	生玉料加工圖
MW-SL2	生窗玉組裝圖
UN-SL2	生窗玉組裝圖
UN-SL2-1	生玉料加工圖
UN-SL2-2	生玉料加工圖
UN-SL2-3	生玉料加工圖
UN-SL2-4	生玉料加工圖
UN-SL16	生窗玉組裝圖
UN-SL16-1	生玉料加工圖
UN-SL16-2	生玉料加工圖
UN-SL16-3	生玉料加工圖
UN-SL16-4	生玉料加工圖
UN-SR1	生窗玉組裝圖
UN-SR1-1	生玉料加工圖
UN-SR1-2	生玉料加工圖
UN-SR1-3	生玉料加工圖
UN-SR1-4	生玉料加工圖
MW-SR2	生窗玉組裝圖
UN-SR2	生窗玉組裝圖
UN-SR2-1	生玉料加工圖
UN-SR2-2	生玉料加工圖

	修訂編號 Revision No.								
1	-	-							
2	-	-							
3	-	-							
4	-	-							
5	-	-							
6	-	-							
7	-	-							
8	-	-							
9	-	-							
10	-	-							
11	-	-							
12	-	-							
13	-	-							
14	-	-							
15	-	-							
16	-	-							
17	-	-							
18	-	-							
19	-	-							
20	-	-							
21	-	-							
22	-	-							
23	-	-							
24	-	-							
25	-	-							
26	-	-							
27	-	-							
28	-	-							
29	-	-							
30	-	-							
31	-	-							

圖則登記表
DRAWING REGISTER

工程名稱 Project Title: 觀塘裕民坊 (T1座) 8F	年 月 日	接收日期 Receiving Date (適用於客戶圖則)									
框架式幕牆 (窗玉+欄河槽拆圖)											
工程編號 Project No: J-837											

分發予 Distributed To	年 月 日	發出日期 Issued Date									
		19	19								
		01	05								

圖則編號 Drg. No.	圖則名稱 Drawing Title		修訂編號 Revision No.											
UN-SR2-3	生玉料加工圖	32	-	-										
UN-SR2-4	生玉料加工圖	33	-	-										
UN-SR26	生窗玉組裝圖	34	-	-										
UN-SR26-1	生玉料加工圖	35	-	-										
UN-SR26-2	生玉料加工圖	36	-	-										
UN-SR26-3	生玉料加工圖	37	-	-										
UN-SR26-4	生玉料加工圖	38	-	-										
UN-SR1Z	生窗玉組裝圖	39	-	-										
UN-SR1Z-1	生玉料加工圖	40	-	-										
UN-SR1Z-2	生玉料加工圖	41	-	-										
UN-SR1Z-3	生玉料加工圖	42	-	-										
UN-SR1Z-4	生玉料加工圖	43	-	-										
HD-SL1	生窗玉組裝圖	44	-	-										
HD-SL1-1	生玉料加工圖	45	-	-										
HD-SL1-2	生玉料加工圖	46	-	-										
HD-SL1-3	生玉料加工圖	47	-	-										
HD-SL1-4	生玉料加工圖	48	-	-										
HD-SL2	生窗玉組裝圖	49	-	-										
HD-SL2-1	生玉料加工圖	50	-	-										
HD-SL2-2	生玉料加工圖	51	-	-										
HD-SL2-3	生玉料加工圖	52	-	-										
HD-SL2-4	生玉料加工圖	53	-	-										
HD-SR1	生窗玉組裝圖	54	-	-										
HD-SR1-1	生玉料加工圖	55	-	-										
HD-SR1-2	生玉料加工圖	56	-	-										
HD-SR1-3	生玉料加工圖	57	-	-										
HD-SR1-4	生玉料加工圖	58	-	-										
HD-SR2	生窗玉組裝圖	59	-	-										
HD-SR2-1	生玉料加工圖	60	-	-										
HD-SR2-2	生玉料加工圖	61	-	-										
HD-SR2-3	生玉料加工圖	62	-	-										

圖則登記表
DRAWING REGISTER

工程名稱 Project Title: 觀塘裕民坊 (T1座) 8F	年 月 日	接收日期 Receiving Date (適用於客戶圖則)							
框架式幕牆 (窗玉+欄河槽拆圖)									
工程編號 Project No: J-837									

分發予 Distributed To	年 月 日	發出日期 Issued Date							
		19	19						
		01	05						
		22	10						

圖則編號 Drg. No.	圖則名稱 Drawing Title		修訂編號 Revision No.							
HD-SR2-4	生玉料加工圖	63	-	-						
UN-TH1	生窗玉組裝圖	64	-	-						
UN-TH1-1	生玉料加工圖	65	-	-						
UN-TH1-2	生玉料加工圖	66	-	-						
UN-TH1-3	生玉料加工圖	67	-	-						
UN-TH1-4	生玉料加工圖	68	-	-						
UN-TH2	生窗玉組裝圖	69	-	-						
UN-TH2-1	生玉料加工圖	70	-	-						
UN-TH2-2	生玉料加工圖	71	-	-						
UN-TH2-3	生玉料加工圖	72	-	-						
UN-TH2-4	生玉料加工圖	73	-	-						
UN-KG01	窗玉玻璃扣蓋	74	-	-						
UN-KG01R	窗玉玻璃扣蓋	75	-	-						
UN-AG01	窗玉玻璃扣蓋	76	-	-						
UN-AG01R	窗玉玻璃扣蓋	77	-	-						
UN-HL01	窗玉玻璃扣蓋	78	-	-						
UN-HL01R	窗玉玻璃扣蓋	79	-	-						
UN-HT01	窗玉玻璃扣蓋	80	-	-						
UN-HT01R	窗玉玻璃扣蓋	81	-	-						
UN-HR01	窗玉玻璃扣蓋	82	-	-						
UN-HR01R	窗玉玻璃扣蓋	83	-	-						
UN-HY01	窗玉玻璃扣蓋	84	-	-						
UN-HY01R	窗玉玻璃扣蓋	85	-	-						
UN-LB1	拉巴加工圖	86	-	-						
UN-LB2	拉巴加工圖	87	-	-						
UN-LB3	拉巴加工圖	88	-	C						
KM-DB1	墊巴加工圖	89	-	-						
KY-DB10R	墊巴加工圖	90	-	-						
KY-DB12	墊巴加工圖	91	-	-						
KY-DB12R	墊巴加工圖	92	-	-						
KY-DB14	墊巴加工圖	93	-	-						

圖則登記表
DRAWING REGISTER

工程名稱 Project Title: 觀塘裕民坊 (T1座) 8F 框架式幕牆 (窗玉+欄河槽拆圖)	年	接收日期 Receiving Date (適用於客戶圖則)							
工程編號 Project No: J-837	月								
分發予 Distributed To	日								
發出日期 Issued Date	年								
圖則編號 Drg. No.	月								
圖則名稱 Drawing Title	日								
KY-DB16	19	19							
KY-DB16R	01	05							
KY-DB28	22	10							
SC-AL01									
SC-AL01a									
DP01									
J837-CW-2101									
J837-CW-2102									
J837-CW-2103									
J837-CW-2104									
J837-CW-2105									
J837-CW-2106									
J837-CW-2107									
J837-CW-2108									
J837-CW-2109									
J837-CW-2110									
J837-CW-2111									
J837-CW-2112									
J837-CW-2113									
修訂編號 Revision No.									
94	-	-							
95	-	-							
96	-	-							
97	-	-							
98	-	-							
99	-	-							
100	-	-							
101	-	-							
102	-	-							
103	-	-							
104	-	-							
105	-	-							
106	-	-							
107	-	-							
108	-	-							
109	-	-							
110	-	-							
111	-	-							
112	-	-							



美特鋁質 有限公司
MIDI Aluminium Fabricator Ltd.

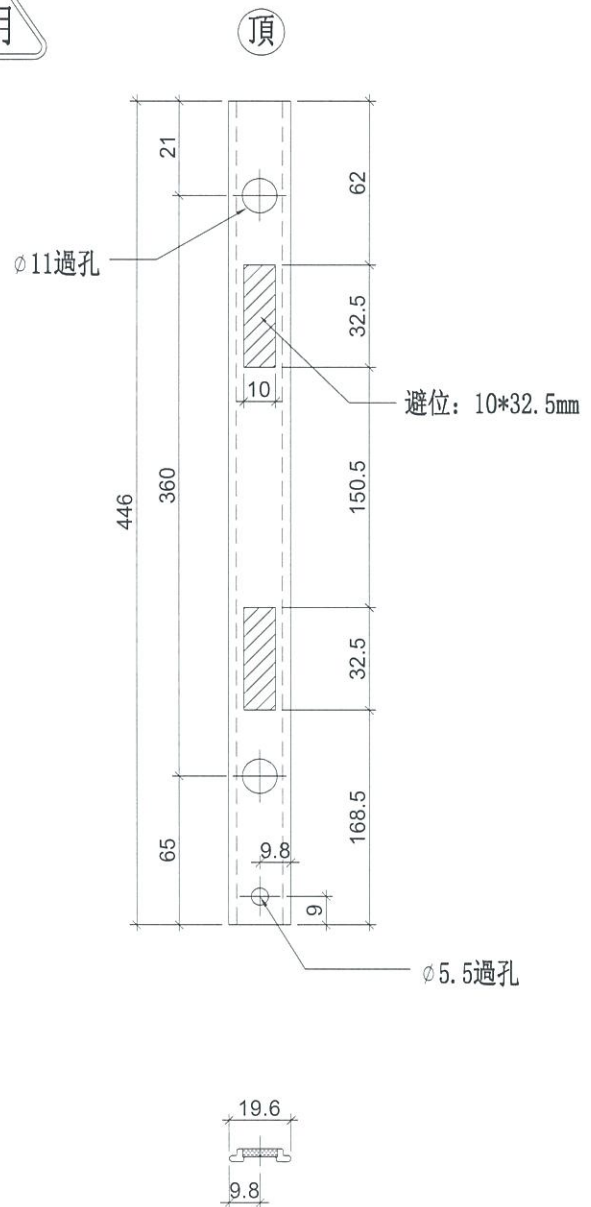
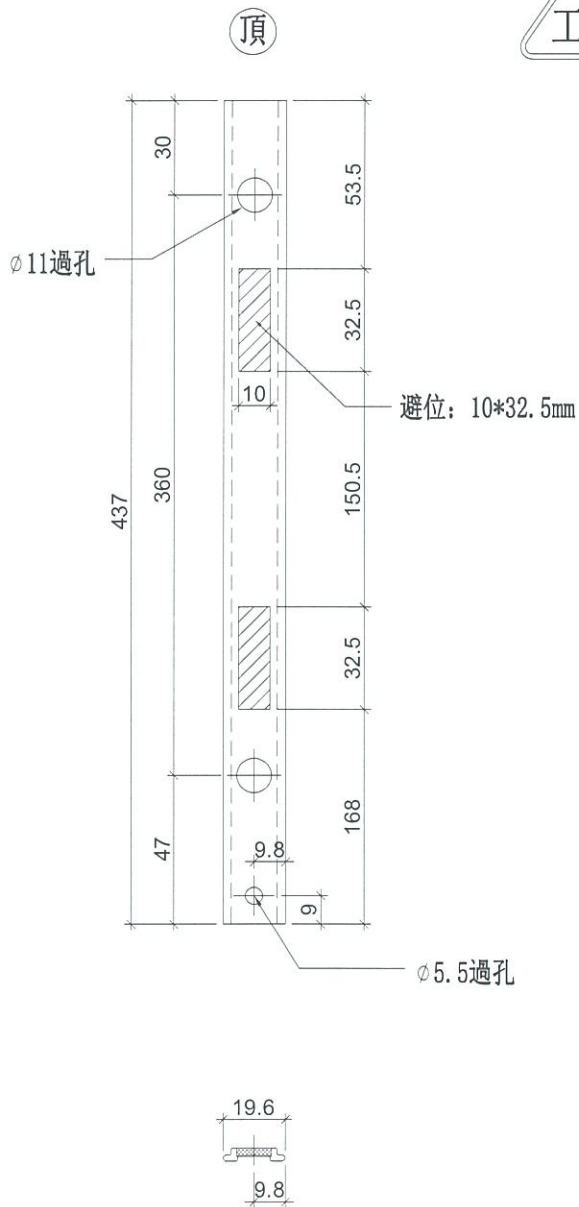
工程號 J-837 地盤 觀塘裕民坊

物料編號	數量	使用位置
UN-LB3-1	1	UN-TH1
	2	UN-TH2

依據EI0195 B版修改

物料編號	數量	使用位置
UN-LB3-2	1	UN-TH1
	2	UN-TH2

工廠用



名稱	拉巴加工圖	制圖	羅志光	2019.01.09	修改	A	
材料	X85598	復核	謝永林	2019.01.13	日期	2019.05.10	
顏色	EC-DG-S332054 (3塗)	批准			圖號	UN-LB3	