

工程指示 / 要求簡箋(E.I.)

工程指示編號：EI / 0195 / 19

修改版次：C

工程編號：J - 837

工程名稱：觀塘裕民坊

工程項目：幕牆 生窗 T1 樣板層 8F

收件人：生統

發件人：Eric Liu

日期：07/05/2019

要求提供 / 確認 事項：

- | | | |
|------------------------------------|-------------------------------------|-------------------------------|
| <input type="checkbox"/> 初步鋁料 B.M. | <input type="checkbox"/> 加工拆圖，然後生產 | <input type="checkbox"/> 尺寸表 |
| <input type="checkbox"/> 正式鋁料 B.M. | <input type="checkbox"/> 技術上資料 / 指示 | <input type="checkbox"/> 報價 |
| <input type="checkbox"/> 配件 B.M. | <input type="checkbox"/> 樣辦或貨品說明書 | <input type="checkbox"/> 分判合約 |
| <input type="checkbox"/> 其他：_____ | | |

內容：

請按加工圖生產幕牆生窗玉連玻璃送地盤安裝(T1, 8/F 樣板層用)

T1, 8/F 總數:53 隻

C 版: 放行 T 窗拉巴加工圖

B 版: T 窗請安排用東成 8 寸撐做樣板層數量(837-TH1,837-TH2)

永林: 請修改加工圖

A 版: 因隔音窗要在廠加隔音板，T1F (加工圖:UN-SL1)暫停出貨，共 2 隻

(已通知廠暫停出此窗，此為記錄用)

謝謝！

請在 2019 / 05 / 09 前完成上列要求。

附： 1 頁

以上項目為：

- 原合約工程包 原合約工程加 / 減賬 新工程報價

原因：-

分發東莞各部門：

- () 生產技術總監 連附件 技術部 連附件 (永林) () 生產部 連附件 () 機械設計部 連附件
 () 採購部 連附件 生產統籌部 連附件 梅
 () 質檢部 連附件 () 會計部 連附件 () 報關組 連附件 () 其他 楊榮輝 連附件

分發香港各部門：

- () 行政部 連附件 () 會計部 連附件 () 統籌部 連附件 () 工程部地盤科文 連附件 炳哥
 () 採購部 連附件 () QS 部 連附件 () 維修部 連附件 () 其他：_____ 連附件

傳遞編號：

發件人簽署：

HK 1063 / 19

項目經理簽署：

22 0195C L/K 1063.
 發行

美特鋁質有限公司
 MIDI Aluminium Fabricator Ltd.

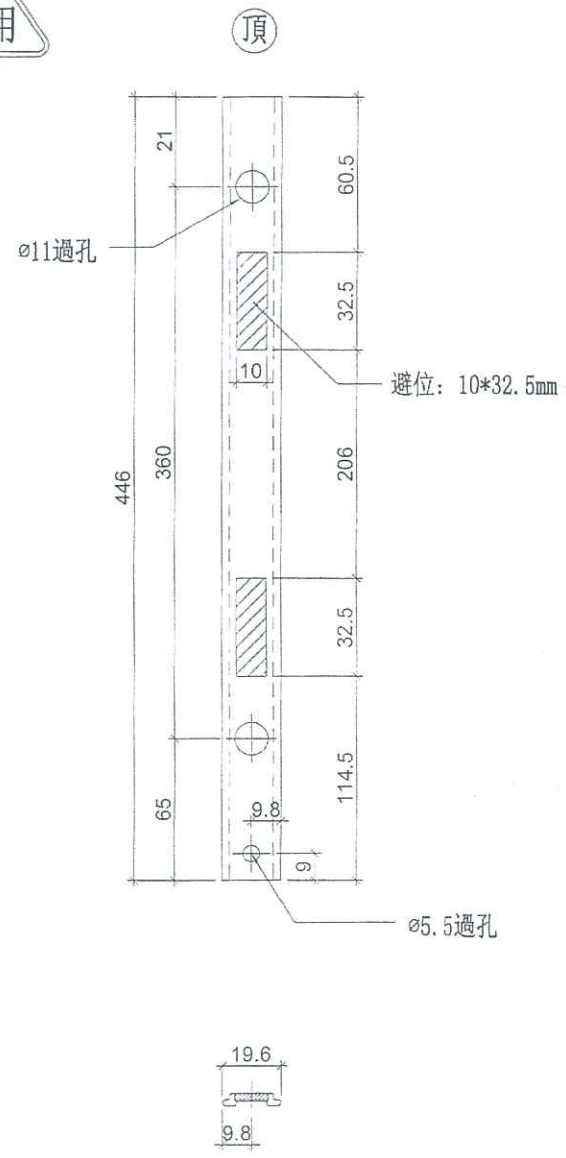
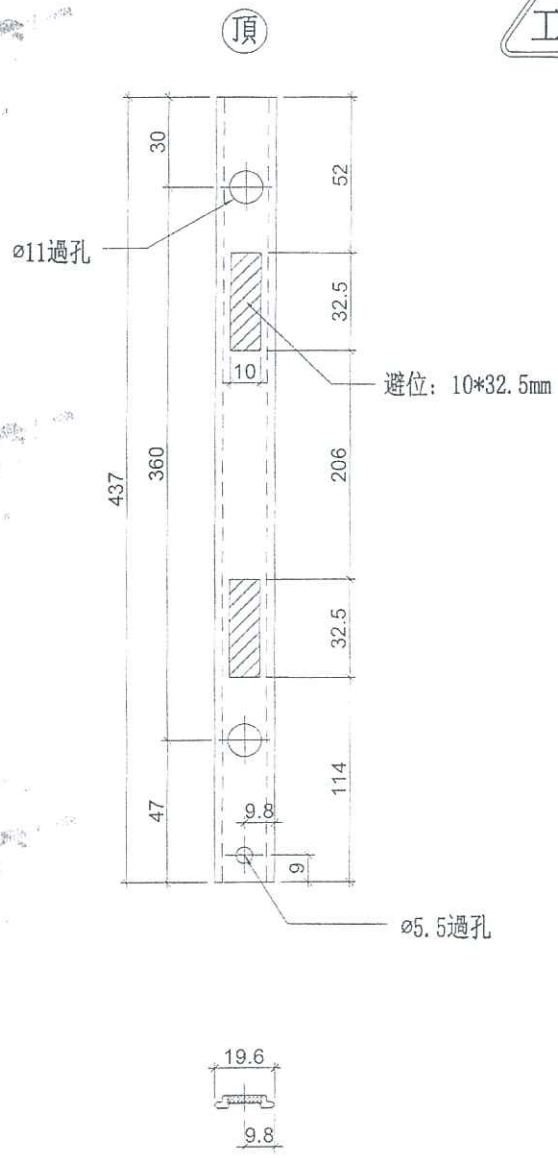
工程號	J-837	地盤	觀塘裕民坊
物料編號	數量	使用位置	
UN-LB3-1	1	UN-TH1	
	2	UN-TH2	

物料編號	數量	使用位置
UN-LB3-2	1	UN-TH1
	2	UN-TH2

~~限位撐和夾叭相碰，待定！~~

~~限位撐和夾叭相碰，待定！~~

工廠用



名稱	拉巴加工圖	制圖	羅志光	2019.01.09	修改	
材料	X85598	復核	謝永林	2019.01.13	日期	
顏色	EC-DG-S332054 (3塗)	批准			圖號	UN-LB3