

工程指示 / 要求簡箋(E.I.)

工程指示編號：EI / 0194 / 19

修改版次：-

工程編號：J - 837

工程名稱：觀塘裕民坊

工程項目：幕牆 趟門用背板(T1-T5)(樣板層)

收件人：生統/ 永林

發件人：Eric Liu

日期：29/01/2019

要求提供 / 確認 事項：

- () 初步鋁料 B.M. () 加工拆圖，然後生產 () 尺寸表
- () 正式鋁料 B.M. () 技術上資料 / 指示 () 報價
- () 配件 B.M. () 樣辦或貨品說明書 () 分判合約
- () 其他：_____

內容：

請按加工圖生產幕牆趟門用背板送廠

1) 背板要連趟門梗橫(頂底, X85574, X85572) 出貨 (除T2已出貨外)

謝謝! 2) 顏色 = 銀藍 UCT13172XL-3

請在 2019/ 2 / 18 前完成上列要求。

附： 5 頁 B.M.，1 頁圖登，2 頁加工圖

以上項目為：

- 原合約工程包 原合約工程加 / 減賬 新工程報價

原因：-

分發東莞各部門：

- () 生產技術總監 連附件 (/) 技術部 連附件 () 生產部 連附件 () 機械設計部 連附件
- () 採購部 連附件 () 生產統籌部 連附件
- () 質檢部 連附件 () 會計部 連附件 () 報關組 連附件 () 其他 楊榮輝 連附件

分發其他分判：

- () 王禮秋 連附件

分發香港各部門：


- () 行政部 連附件 () 會計部 連附件 () 統籌部 連附件 (/) 工程部地盤科文 連附件
- () 採購部 連附件 () QS 部 連附件 () 維修部 連附件 () 其他 _____ 連附件

傳遞編號：

HK 0316/19

發件人簽署：


項目經理簽署：

 美特鋁質 有限公司 MIDI Aluminium Fabricator Ltd.			工程號: J-837		計算: 謝永林		日期: 2019/1/23				送呈: 胡哥			
			地盤名稱: 觀塘裕民坊		核對:		日期:				副本:			
廠用用鋁板B.M.表			項目類別: 趟門平臺背板		批准:		日期:							
BM編號: 837-SL-M01-F-BP01			修改版次:		A/C Code:		總V.F.: 18.74		總重量: 106.71		<small>此BM依據EI/9536H/18 拆圖資料計算</small>			
序號	修改內容	鋁板圖號	鋁板名稱	顏色	實用	後備	總數	總重量	單件展	總展開面	單件V.F.	總V.F.	備註	
									開面積	積				
1		AG-SD-101	2mm厚鋁板	UCT13172XL-3	1		1	1.252	0.231	0.231	0.219	0.219	T1CW G-1左	8F
2		AG-SD-102	2mm厚鋁板	UCT13172XL-3	1		1	1.492	0.275	0.275	0.264	0.264	T1CW G-1右	8F
3		AG-SD-103	2mm厚鋁板	UCT13172XL-3	1		1	1.020	0.188	0.188	0.177	0.177	T1CW F-2	8F
4		AG-SD-104	2mm厚鋁板	UCT13172XL-3	1		1	1.346	0.248	0.248	0.237	0.237	T1CW E-1	8F
5		AG-SD-105	2mm厚鋁板	UCT13172XL-3	1		1	1.543	0.285	0.285	0.273	0.273	T1CW D-1左	8F
6		AG-SD-107	2mm厚鋁板	UCT13172XL-3	1		1	1.295	0.239	0.239	0.227	0.227	T1CW D-1右	8F
7		AG-SD-110	2mm厚鋁板	UCT13172XL-3	1		1	1.409	0.260	0.260	0.248	0.248	T1CWB-2	8F
8		AG-SD-111	2mm厚鋁板	UCT13172XL-3	1		1	2.073	0.383	0.383	0.371	0.371	T1CWB-1	8F
9		AG-SD-116	2mm厚鋁板	UCT13172XL-3	1		1	1.032	0.190	0.190	0.179	0.179	T1CWL-2	8F
10		AG-SD-117	2mm厚鋁板	UCT13172XL-3	1		1	1.295	0.239	0.239	0.227	0.227	T1CWL-1	8F
11		AG-SD-121	2mm厚鋁板	UCT13172XL-3	1		1	1.334	0.246	0.246	0.235	0.235	T1CWJ-1	8F
12		AG-SD-201	2mm厚鋁板	UCT13172XL-3	1		1	1.252	0.231	0.231	0.219	0.219	T2CWH-1左	8F
13		AG-SD-203	2mm厚鋁板	UCT13172XL-3	1		1	1.032	0.190	0.190	0.179	0.179	T2CWG-2左	8F
14		AG-SD-204	2mm厚鋁板	UCT13172XL-3	1		1	1.295	0.239	0.239	0.227	0.227	T2CWG-2右	8F
15		AG-SD-207	2mm厚鋁板	UCT13172XL-3	2		2	2.064	0.190	0.381	0.179	0.358	T2CWE-2	8F/廠用樣板
16		AG-SD-208	2mm厚鋁板	UCT13172XL-3	1		1	1.295	0.239	0.239	0.227	0.227	T2CWE-1	8F
17		AG-SD-210	2mm厚鋁板	UCT13172XL-3	1		1	1.177	0.217	0.217	0.206	0.206	T2CWC-1	8F
18		AG-SD-213	2mm厚鋁板	UCT13172XL-3	1		1	1.252	0.231	0.231	0.219	0.219	T2CWA-1左	8F
19		AG-SD-214	2mm厚鋁板	UCT13172XL-3	1		1	1.688	0.311	0.311	0.300	0.300	T2CWA-1右	8F

 美特鋁質 有限公司 MIDI Aluminium Fabricator Ltd.	工程號: J-837	計算: 謝永林	日期: 2019/1/23	送呈: 胡哥
	地盤名稱: 觀塘裕民坊	核對:	日期:	副本:
廠用用鋁板B.M.表	項目類別: 趟門平臺背板	批准:	日期:	
BM編號: 837-SL-M01-F-BP01	修改版次:	A/C Code:	總V.F.: 18.74	總重量: 106.71

此BM依據EI/9536H/18 拆圖資料計算

序號	修改內容	鋁板圖號	鋁板名稱	顏色 銀藍	實用	後備	總數	總重量	展開面積		V.F.		備註	樓層
									平方米	平方米	平方米	平方米		
20		AG-SD-216	2mm厚鋁板	UCT13172XL-3	1		1	1.252	0.231	0.231	0.219	0.219	T2CWM-2	8F
21		AG-SD-217	2mm厚鋁板	UCT13172XL-3	1		1	1.492	0.275	0.275	0.264	0.264	T2CWM-1	8F
22		AG-SD-218	2mm厚鋁板	UCT13172XL-3	1		1	0.914	0.169	0.169	0.157	0.157	T2CWL-2左	8F
23		AG-SD-220	2mm厚鋁板	UCT13172XL-3	1		1	1.346	0.248	0.248	0.237	0.237	T2CWK-1左	8F
24		AG-SD-222	2mm厚鋁板	UCT13172XL-3	1		1	0.934	0.172	0.172	0.161	0.161	T2CWJ-1左	8F
25		AG-SD-223	2mm厚鋁板	UCT13172XL-3	1		1	1.177	0.217	0.217	0.206	0.206	T2CWJ-1右	8F
26		AG-SD-302	2mm厚鋁板	UCT13172XL-3	1		1	1.661	0.306	0.306	0.295	0.295	T3CWE-1左	8F
27		AG-SD-304	2mm厚鋁板	UCT13172XL-3	1		1	1.032	0.190	0.190	0.179	0.179	T3CWL-2	8F
28		AG-SD-305	2mm厚鋁板	UCT13172XL-3	1		1	1.374	0.253	0.253	0.242	0.242	T3CWL-1	8F
29		AG-SD-312	2mm厚鋁板	UCT13172XL-3	1		1	1.032	0.190	0.190	0.179	0.179	T3CWC-2	8F
30		AG-SD-313	2mm厚鋁板	UCT13172XL-3	1		1	1.295	0.239	0.239	0.227	0.227	T3CWC-1	8F
31		AG-SD-316	2mm厚鋁板	UCT13172XL-3	1		1	1.252	0.231	0.231	0.219	0.219	T3CWA-1左	8F
32		AG-SD-317	2mm厚鋁板	UCT13172XL-3	1		1	1.845	0.340	0.340	0.329	0.329	T3CWA-1右	8F
33		AG-SD-318	2mm厚鋁板	UCT13172XL-3	1		1	1.108	0.204	0.204	0.193	0.193	T3CWD-1左	8F
34		AG-SD-320	2mm厚鋁板	UCT13172XL-3	1		1	1.032	0.190	0.190	0.179	0.179	T3CWG-1左	8F
35		AG-SD-501	2mm厚鋁板	UCT13172XL-3	1		1	1.492	0.275	0.275	0.264	0.264	T5CWN-1	8F
36		AG-SD-503	2mm厚鋁板	UCT13172XL-3	1		1	1.413	0.261	0.261	0.249	0.249	T5CWL-1	8F
37		AG-SD-504	2mm厚鋁板	UCT13172XL-3	1		1	0.945	0.174	0.174	0.163	0.163	T5CWJK-1	8F
38		AG-SD-505	2mm厚鋁板	UCT13172XL-3	1		1	1.252	0.231	0.231	0.219	0.219	T5CWH-2	8F
39		AG-SD-506	2mm厚鋁板	UCT13172XL-3	1		1	1.295	0.239	0.239	0.227	0.227	T5CWH-1	8F

	工程號: J-837	計算: 謝永林	日期: 2019/1/23	送呈: 胡哥
	地盤名稱: 觀塘裕民坊	核對:	日期:	副本:
廠用用鋁板B.M.表	項目類別: 趟門平臺背板	批准:	日期:	
BM編號: 837-SL-M01-F-BP01	修改版次:	A/C Code:	總V.F.: 18.74	總重量: 106.71

此BM依據E1/9536H/18 拆圖資料計算

序號	修改內容	鋁板圖號	鋁板名稱	顏色 銀藍	實用	後備	總數	總重量	單件展 開面積	總展開面 積	單件V.F.	總V.F.	備註	樓層
									平方米		平方米			
40		AG-SD-509	2mm厚鋁板	UCT13172XL-3	1		1	1.032	0.190	0.190	0.179	0.179	T5CWF-2	8F
41		AG-SD-510	2mm厚鋁板	UCT13172XL-3	1		1	1.295	0.239	0.239	0.227	0.227	T5CWF-1	8F
42		AG-SD-513	2mm厚鋁板	UCT13172XL-3	1		1	1.032	0.190	0.190	0.179	0.179	T5CWD-2	8F
43		AG-SD-514	2mm厚鋁板	UCT13172XL-3	1		1	1.334	0.246	0.246	0.235	0.235	T5CWD-1	8F
44		AG-SD-518	2mm厚鋁板	UCT13172XL-3	1		1	2.152	0.397	0.397	0.385	0.385	T5CWA-3左	8F
45		AG-SD-106	2mm厚鋁板	UCT13172XL-3	1		1	1.032	0.190	0.190	0.179	0.179	T1CW D-1中	8F
46		AG-SD-108	2mm厚鋁板	UCT13172XL-3	1		1	1.837	0.339	0.339	0.327	0.327	T1CW A-3	8F
47		AG-SD-109	2mm厚鋁板	UCT13172XL-3	1		1	1.409	0.260	0.260	0.248	0.248	T1CW A-2	8F
48		AG-SD-112	2mm厚鋁板	UCT13172XL-3	1		1	1.452	0.268	0.268	0.256	0.256	T1CWC-1左	8F
49		AG-SD-113	2mm厚鋁板	UCT13172XL-3	1		1	1.189	0.219	0.219	0.208	0.208	T1CWC-1右	8F
50		AG-SD-114	2mm厚鋁板	UCT13172XL-3	1		1	1.295	0.239	0.239	0.227	0.227	T1CWM-2	8F
51		AG-SD-115	2mm厚鋁板	UCT13172XL-3	1		1	1.032	0.190	0.190	0.179	0.179	T1CWM-1	8F
52		AG-SD-118	2mm厚鋁板	UCT13172XL-3	1		1	1.295	0.239	0.239	0.227	0.227	T1CWK-2	8F
53		AG-SD-122	2mm厚鋁板	UCT13172XL-3	1		1	1.610	0.297	0.297	0.285	0.285	T1CWH-2左	8F
54		AG-SD-123	2mm厚鋁板	UCT13172XL-3	1		1	1.095	0.202	0.202	0.190	0.190	T1CWH-2右	8F
55		AG-SD-202	2mm厚鋁板	UCT13172XL-3	1		1	1.425	0.263	0.263	0.251	0.251	T2CWH-1右	8F
56		AG-SD-205	2mm厚鋁板	UCT13172XL-3	1		1	1.295	0.239	0.239	0.227	0.227	T2CWF-2	8F
57		AG-SD-206	2mm厚鋁板	UCT13172XL-3	1		1	1.032	0.190	0.190	0.179	0.179	T2CWF-1	8F
58		AG-SD-209	2mm厚鋁板	UCT13172XL-3	1		1	1.177	0.217	0.217	0.206	0.206	T2CWD-1	8F
59		AG-SD-211	2mm厚鋁板	UCT13172XL-3	1		1	1.845	0.340	0.340	0.329	0.329	T2CWB-2左	8F

 美特鋁質 有限公司 MIDI Aluminium Fabricator Ltd.	工程號: J-837	計算: 謝永林	日期: 2019/1/23	送呈: 胡哥
	地盤名稱: 觀塘裕民坊	核對:	日期:	副本:
廠用用鋁板B.M.表	項目類別: 趟門平臺背板	批准:	日期:	
BM編號: 837-SL-M01-F-BP01	修改版次:	A/C Code:	總V.F.: 18.74	總重量: 106.71

此BM依據EI/9536H/18 拆圖資料計算

序號	修改內容	鋁板圖號	鋁板名稱	顏色 <i>銀藍</i>	實用	後備	總數	總重量	單件展 開面積	總展開面 積	單件V.F.	總V.F.	備註	
									平方米		平方米		位置	樓層
60		AG-SD-212	2mm厚鋁板	UCT13172XL-3	1		1	1.252	0.231	0.231	0.219	0.219	T2CWB-2右	8F
61		AG-SD-219	2mm厚鋁板	UCT13172XL-3	1		1	1.346	0.248	0.248	0.237	0.237	T2CWL-2右	8F
62		AG-SD-221	2mm厚鋁板	UCT13172XL-3	1		1	0.934	0.172	0.172	0.161	0.161	T2CWK-1右	8F
63		AG-SD-301	2mm厚鋁板	UCT13172XL-3	1		1	1.975	0.364	0.364	0.353	0.353	T3CWF-1右	8F
64		AG-SD-303	2mm厚鋁板	UCT13172XL-3	1		1	1.138	0.210	0.210	0.198	0.198	T3CWM-2	8F
65		AG-SD-306	2mm厚鋁板	UCT13172XL-3	1		1	1.295	0.239	0.239	0.227	0.227	T3CWK-2	8F
66		AG-SD-307	2mm厚鋁板	UCT13172XL-3	1		1	1.032	0.190	0.190	0.179	0.179	T3CWK-1	8F
67		AG-SD-308	2mm厚鋁板	UCT13172XL-3	1		1	1.177	0.217	0.217	0.206	0.206	T3CWJ-2	8F
68		AG-SD-309	2mm厚鋁板	UCT13172XL-3	1		1	1.032	0.190	0.190	0.179	0.179	T3CWJ-1	8F
69		AG-SD-310	2mm厚鋁板	UCT13172XL-3	1		1	1.848	0.341	0.341	0.329	0.329	T3CWH-2	8F
70		AG-SD-311	2mm厚鋁板	UCT13172XL-3	1		1	1.110	0.205	0.205	0.193	0.193	T3CWH-1	8F
71		AG-SD-314	2mm厚鋁板	UCT13172XL-3	1		1	2.002	0.369	0.369	0.358	0.358	T3CWB-2左	8F
72		AG-SD-315	2mm厚鋁板	UCT13172XL-3	1		1	1.252	0.231	0.231	0.219	0.219	T3CWB-2右	8F
73		AG-SD-319	2mm厚鋁板	UCT13172XL-3	1		1	1.032	0.190	0.190	0.179	0.179	T3CWD-1右	8F
74		AG-SD-321	2mm厚鋁板	UCT13172XL-3	1		1	1.110	0.205	0.205	0.193	0.193	T3CWG-1右	8F
75		AG-SD-502	2mm厚鋁板	UCT13172XL-3	1		1	1.806	0.333	0.333	0.322	0.322	T5CWM-2	8F
76		AG-SD-507	2mm厚鋁板	UCT13172XL-3	1		1	1.217	0.224	0.224	0.213	0.213	T5CWG-2	8F
77		AG-SD-508	2mm厚鋁板	UCT13172XL-3	1		1	1.032	0.190	0.190	0.179	0.179	T5CWG-1	8F
78		AG-SD-511	2mm厚鋁板	UCT13172XL-3	1		1	1.334	0.246	0.246	0.235	0.235	T5CWE-2	8F
79		AG-SD-512	2mm厚鋁板	UCT13172XL-3	1		1	1.032	0.190	0.190	0.179	0.179	T5CWE-1	8F

	工程號: J-837	計算: 謝永林	日期:	2019/1/23	送呈: 胡哥									
	地盤名稱: 觀塘裕民坊	核對:	日期:		副本:									
廠用用鋁板B.M.表	項目類別: 趟門平臺背板	批准:	日期:											
BM編號: 837-SL-M01-F-BP01	修改版次:	A/C Code:	總V.F.:	18.74	總重量: 106.71 此BM依據EI/9536H/18 拆圖資料計算									
序號	修改內容	鋁板圖號	鋁板名稱	顏色 銀藍	實用	後備	總數	總重量	單件展 開面積	總展開面 積	單件V.F.	總V.F.	備註	
									平方米		平方米		位置	樓層
80		AG-SD-515	2mm厚鋁板	UCT13172XL-3	1		1	1.217	0.224	0.224	0.213	0.213	T5CWC-1左下	8F
81		AG-SD-517	2mm厚鋁板	UCT13172XL-3	1		1	1.380	0.255	0.255	0.243	0.243	T5CWC-1右下	8F
82						合計	82	106.709		19.688		18.737		8F

EG-DWG3



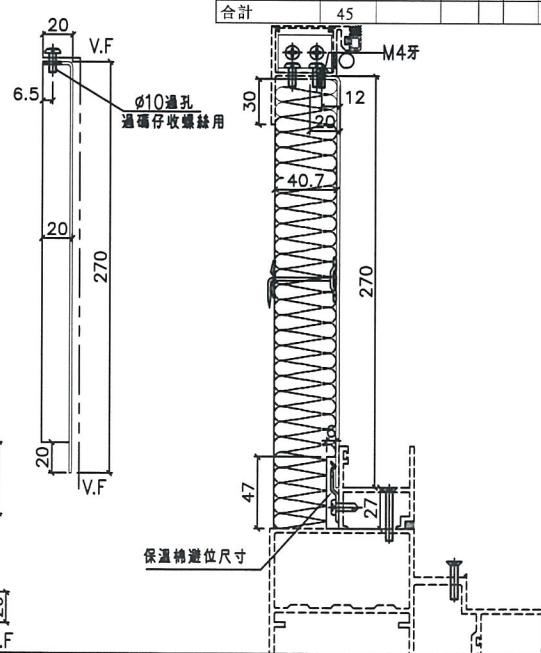
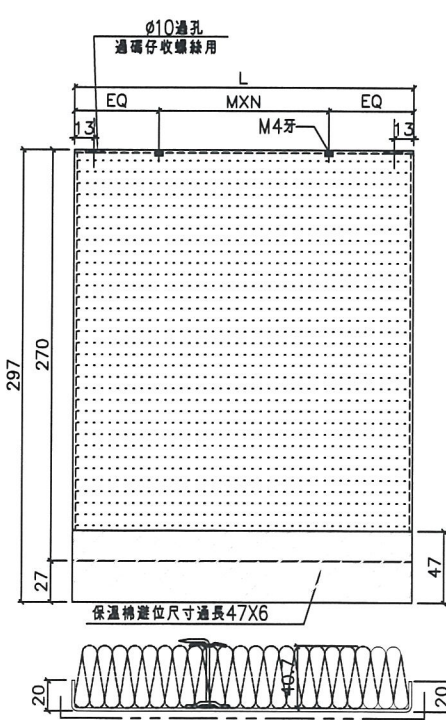
美特鋁質有限公司
MIDI Aluminium Fabricator Ltd.

工程號 J-837 地盤 觀塘裕民坊

工廠用

含廠用樣板，1件

隔熱棉鋁板編號	數量	L	MXN	A	右SD梗	窗號	樓層位置
AG-SD-101	1	756.5	300 X 2	78.25	907.5	T1CW G-1左	8/F
AG-SD-102	1	909	250 X 3	79.5	1060	T1CW G-1右	8/F
AG-SD-103	1	609	250 X 2	54.5	760	T1CW F-2	8/F
AG-SD-104	1	816.5	250 X 3	33.25	967.5	T1CW E-1	8/F
AG-SD-105	1	841.5	250 X 3	95.75	1092.5	T1CW D-1左	8/F
AG-SD-107	1	784	300 X 2	92	935	T1CW D-1右	8/F
AG-SD-110	1	856.5	250 X 3	53.25	1007.5	T1CWB-2	8/F
AG-SD-111	1	1279	300 X 4	39.5	1430	T1CWB-1	8/F
AG-SD-116	1	616.5	250 X 2	58.25	767.5	T1CWL-2	8/F
AG-SD-117	1	784	300 X 2	92	935	T1CWL-1	8/F
AG-SD-121	1	809	250 X 3	29.5	960	T1CWJ-1	8/F
AG-SD-201	1	756.5	300 X 2	78.25	907.5	T2CWH-1左	8/F
AG-SD-203	1	616.5	250 X 2	58.25	767.5	T2CWG-2左	8/F
AG-SD-204	1	784	300 X 2	92	935	T2CWG-2右	8/F
AG-SD-207	2	616.5	250 X 2	58.25	767.5	T2CWE-2	8/F
AG-SD-208	1	784	300 X 2	92	935	T2CWE-1	8/F
AG-SD-210	1	709	300 X 2	54.5	860	T2CWC-1	8/F
AG-SD-213	1	756.5	300 X 2	78.25	907.5	T2CWA-1左	8/F
AG-SD-214	1	1034	300 X 3	67	1185	T2CWA-1右	8/F
AG-SD-216	1	756.5	300 X 2	78.25	907.5	T2CWM-2	8/F
AG-SD-217	1	909	250 X 3	79.5	1060	T2CWM-1	8/F
AG-SD-218	1	541.5	230 X 2	40.75	692.5	T2CWL-2左	8/F
AG-SD-220	1	816.5	250 X 3	33.25	967.5	T2CWL-1左	8/F
AG-SD-222	1	554	250 X 2	27	705	T2CWJ-1左	8/F
AG-SD-223	1	709	300 X 2	54.5	860	T2CWJ-1右	8/F
AG-SD-302	1	1016.5	300 X 3	58.25	1167.5	T3CWE-1左	8/F
AG-SD-304	1	616.5	250 X 2	58.25	767.5	T3CWL-2	8/F
AG-SD-305	1	834	250 X 3	42	985	T3CWL-1	8/F
AG-SD-312	1	616.5	250 X 2	58.25	767.5	T3CWC-2	8/F
AG-SD-313	1	784	300 X 2	92	935	T3CWC-1	8/F
AG-SD-316	1	756.5	300 X 2	78.25	907.5	T3CWA-1左	8/F
AG-SD-317	1	1134	250 X 4	67	1285	T3CWA-1右	8/F
AG-SD-318	1	665	300 X 2	32.5	816	T3CWD-1左	8/F
AG-SD-320	1	616.5	250 X 2	58.25	767.5	T3CWG-1左	8/F
AG-SD-501	1	909	250 X 3	79.5	1060	T5CWN-1	8/F
AG-SD-503	1	859	250 X 3	54.5	1010	T5CWL-1	8/F
AG-SD-504	1	561.5	250 X 2	30.75	712.5	T5CWLK-1	8/F
AG-SD-505	1	756.5	300 X 2	78.25	907.5	T5CWH-2	8/F
AG-SD-506	1	784	300 X 2	92	935	T5CWH-1	8/F
AG-SD-509	1	616.5	250 X 2	58.25	767.5	T5CWF-2	8/F
AG-SD-510	1	784	300 X 2	92	935	T5CWF-1	8/F
AG-SD-513	1	616.5	250 X 2	58.25	767.5	T5CWD-2	8/F
AG-SD-514	1	809	250 X 3	29.5	960	T5CWD-1	8/F
AG-SD-518	1	1329	300 X 4	64.5	1480	T5CWA-3左	8/F
合計	45						



名稱	趟門 (陽臺背板) 拆圖	制圖	謝永林	2019.01.22	修改		
材料	2mm厚鋁板	復核			日期		
顏色	銀藍UCT13172XL-3	批准			圖號	AG-SD-101	

EG-DWG3

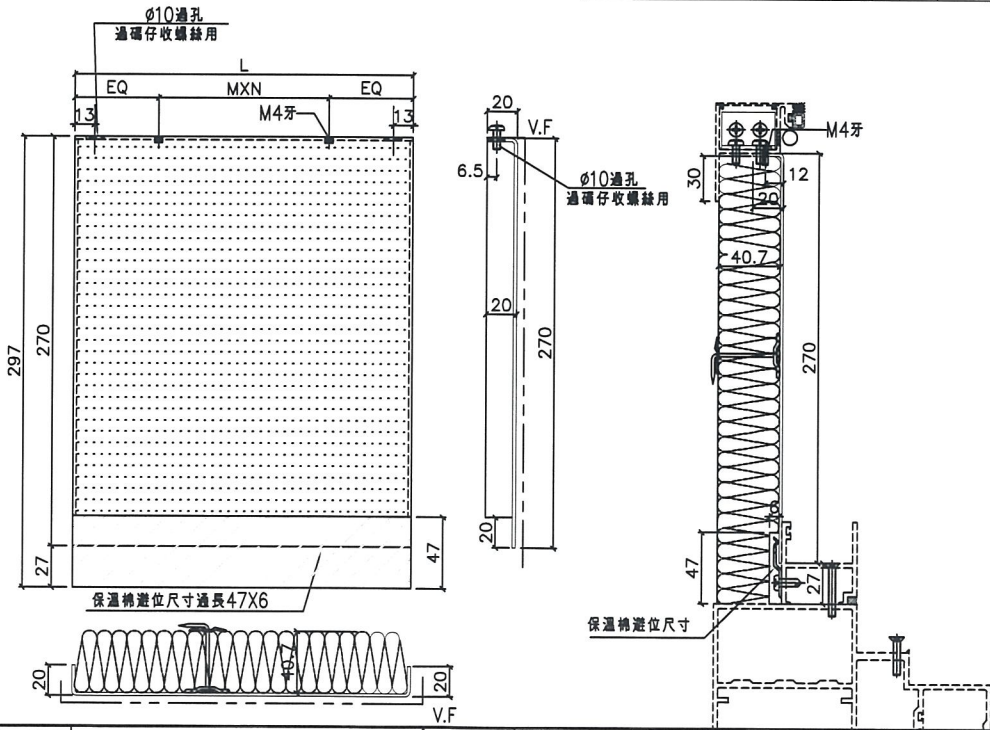


美特鋁質有限公司
MIDI Aluminium Fabricator Ltd.

工程號 J-837 地盤 觀塘裕民坊

工廠用

隔熱棉鋁板 編號	數量	L	MXN	A	左SD梗	窗號	樓層位 置
AG-SD-106	1	616.5	250 X 2	58.25	767.5	T1CWD-1中	8/F
AG-SD-108	1	1129	250 X 4	64.5	1280	T1CWA-3	8/F
AG-SD-109	1	856.5	250 X 3	53.25	1007.5	T1CWA-2	8/F
AG-SD-112	1	884	250 X 3	67	1035	T1CWC-1左	8/F
AG-SD-113	1	716.5	300 X 2	58.25	867.5	T1CWC-1右	8/F
AG-SD-114	1	784	300 X 2	92	935	T1CWM-2	8/F
AG-SD-115	1	616.5	250 X 2	58.25	767.5	T1CWM-1	8/F
AG-SD-118	1	784	300 X 2	92	935	T1CWK-2	8/F
AG-SD-122	1	984	300 X 3	42	1135	T1CWH-2左	8/F
AG-SD-123	1	656.5	300 X 2	28.25	807.5	T1CWH-2右	8/F
AG-SD-202	1	866.5	250 X 3	58.25	1017.5	T2CWH-1右	8/F
AG-SD-205	1	784	300 X 2	92	935	T2CWF-2	8/F
AG-SD-206	1	616.5	250 X 2	58.25	767.5	T2CWF-1	8/F
AG-SD-209	1	709	300 X 2	54.5	860	T2CWD-1	8/F
AG-SD-211	1	1134	250 X 4	67	1285	T2CWB-2左	8/F
AG-SD-212	1	756.5	300 X 2	78.25	907.5	T2CWB-2右	8/F
AG-SD-219	1	816.5	250 X 3	33.25	967.5	T2CWL-2右	8/F
AG-SD-221	1	554	250 X 2	27	705	T2CWK-1	8/F
AG-SD-301	1	1216.5	290 X 4	28.25	1367.5	T3CWF-1右	8/F
AG-SD-303	1	684	300 X 2	42	835	T3CWM-2	8/F
AG-SD-306	1	784	300 X 2	92	935	T3CWK-2	8/F
AG-SD-307	1	616.5	250 X 2	58.25	767.5	T3CWK-1	8/F
AG-SD-308	1	709	300 X 2	54.5	860	T3CWF-2	8/F
AG-SD-309	1	616.5	250 X 2	58.25	767.5	T3CWF-1	8/F
AG-SD-310	1	1135.5	260 X 4	32	1382.5	T3CWH-2	8/F
AG-SD-311	1	666.5	250 X 2	83.25	817.5	T3CWH-1	8/F
AG-SD-314	1	1234	290 X 4	37	1385	T3CWB-2左	8/F
AG-SD-315	1	756.5	300 X 2	78.25	907.5	T3CWB-2右	8/F
AG-SD-319	1	616.5	250 X 2	58.25	767.5	T3CWD-1右	8/F
AG-SD-321	1	666.5	250 X 2	83.25	817.5	T3CWF-1右	8/F
AG-SD-502	1	1109	250 X 4	54.5	1260	T5CWM-2	8/F
AG-SD-507	1	734	300 X 2	67	885	T5CWF-2	8/F
AG-SD-508	1	616.5	250 X 2	58.25	767.5	T5CWF-1	8/F
AG-SD-511	1	809	250 X 3	29.5	960	T5CWE-2	8/F
AG-SD-512	1	616.5	250 X 2	58.25	767.5	T5CWE-1	8/F
AG-SD-515	1	734	300 X 2	67	885	T5CWC-1左下	8/F
AG-SD-517	1	838	250 X 3	44	989	T5CWC-1右下	8/F
合計	37						



名稱	趟門(陽臺背板)拆圖	制圖	謝永林	2019.01.22	修改		
材料	2mm厚鋁板	復核			日期		
顏色	銀藍UCT13172XL-3	批准			圖號	AG-SD-106	