



工程指示 / 要求簡箋(E.I.)

工程指示編號：EI / 019 / 19

修改版次：-

工程編號：J - 837

工程名稱：觀塘裕民坊

工程項目：幕牆 趟門玉樣板(T2CW/B-2) 地盤

收件人：生統 / 永林

發件人：Eric Liu

日期：29/01/2019

要求提供 / 確認 事項：

- () 初步鋁料 B.M. () 加工拆圖，然後生產 () 尺寸表
- () 正式鋁料 B.M. () 技術上資料 / 指示 () 報價
- () 配件 B.M. () 樣辦或貨品說明書 () 分判合約
- () 其他：_____

內容：

請按加工圖生產趟門玉(T2CW/ B-2 左)送地盤試裝

1) 只需組裝 4 條框料及裝底轆出貨

請在 2019/ 02 / 15 前完成上列要求。

附： 6 頁加工圖

以上項目為：

- 原合約工程包 原合約工程加 / 減賬 新工程報價

原因：-

分發東莞各部門：

- () 生產技術總監 連附件 () 技術部 連附件 () 生產部 連附件 () 機械設計部 連附件
- () 採購部 連附件 () 生產統籌部 連附件
- () 質檢部 連附件 () 會計部 連附件 () 報關組 連附件 () 其他 楊榮輝 連附件

分發其他分判：

- () 王禮秋 連附件

分發香港各部門：


- () 行政部 連附件 () 會計部 連附件 () 統籌部 連附件 () 工程部地盤科文 連附件
- () 採購部 連附件 () QS 部 連附件 () 維修部 連附件 () 其他 _____ 連附件

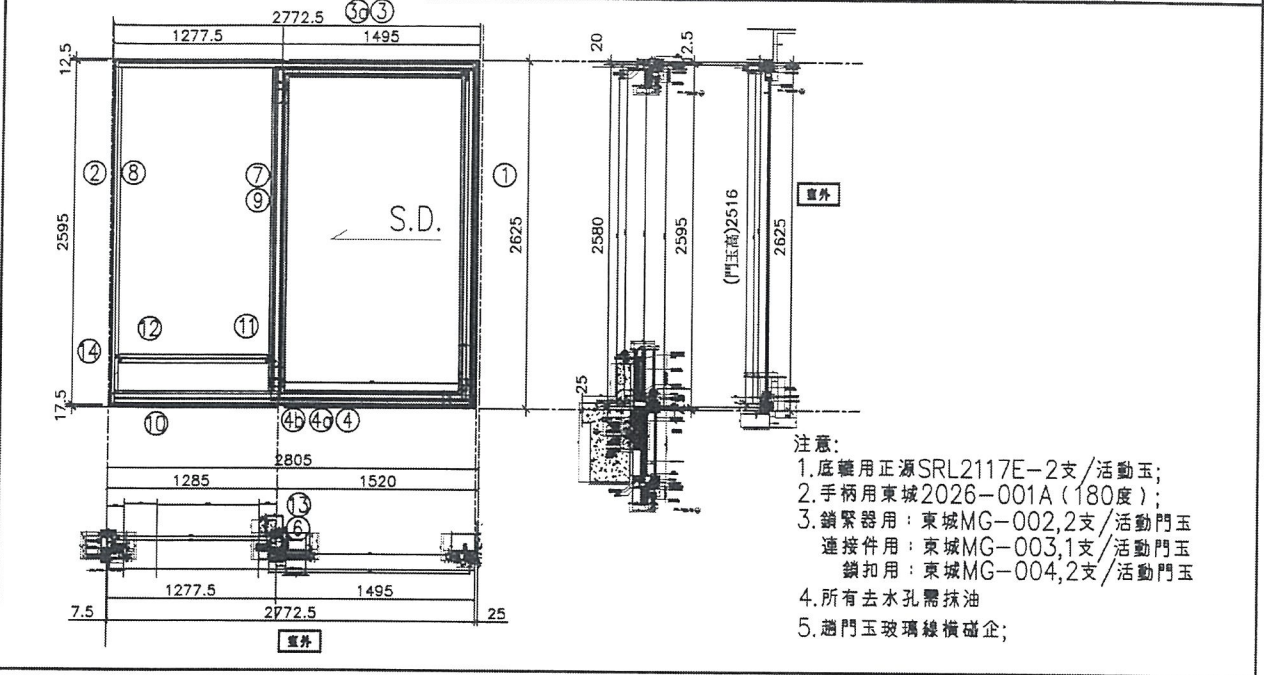
傳遞編號：

HK0314/19

發件人簽署：

項目經理簽署：

| | | | |
|---|-----------------------|--------|------------|
|  美特鋁質有限公司 MIDI Aluminium Fabricator Ltd. | 工程號 J837 | 拆圖 謝永林 | 2019.01.05 |
| | 地盤 觀塘裕民坊 | 復核 謝永林 | 2019.01.20 |
| 名稱 趟門拆圖 | 顏色 EC-DG-S332054 (3塗) | 批准 | |



| 序號 | 料號 | 名稱 | 出苟 | 長度 (mm) | 支 | 加工說明 | 加工細則 | | | | |
|---|--------|----------|----|---------|---|----------|----------|--------|--------|-----|----|
| 1 | X85604 | SD框牆邊企 | 避位 | 2625.0 | 1 | TD-M01R | 頂留 | | | | mm |
| 2 | X85571 | SD梗框企收邊 | 避位 | 2595.0 | 1 | TD-M02R | 底留 | | | | mm |
| 3 | X85581 | SD框頂橫 | 避位 | 2725.0 | 1 | TD-M03R | 企料底部開避位 | | | | mm |
| 3a | X85624 | SD框頂橫附加料 | 避位 | 1419.5 | 1 | TD-M03aR | 底橫料防水巴鋸去 | | | | mm |
| 4 | X85584 | SD框底橫 | 避位 | 2725.0 | 1 | TD-M04R | 安裝扣碼 | | | | |
| 4a | X85623 | SD框底橫附加料 | 避位 | 1419.5 | 1 | TD-M04aR | 安裝扣碼 | | | | |
| 4b | X85622 | SD框底橫扣蓋 | 避位 | 2685.0 | 1 | TD-M04bR | 多點鎖芯型號: | | | | |
| 5 | | | | | | | 手柄型號: | | | | |
| 6 | X85652 | SD中柱勾企 | 避位 | 2460.0 | 1 | TD-M06R | 限位撐型號: | | | | |
| 7 | X85577 | SD梗企扣料 | 直口 | 2490.0 | 1 | TD-M07R | T窗最大的開度: | | | | |
| 8 | X85577 | SD梗企扣料 | 直口 | 2490 | 1 | TD-M08R | 窗玉搭位數: | | | | |
| 9 | X85576 | SD梗企扣角線 | 直口 | 2436.0 | 2 | 直接開料 | | | | | |
| 10 | X85574 | SD梗框底 | 直口 | 1195.0 | 1 | TD-M10R | | | | | |
| 11 | X85572 | SD平台橫料 | 直口 | 1135.0 | 1 | TD-M11R | 門玉款 | 寬度(mm) | 高度(mm) | 隻/幅 | 撐長 |
| 12 | X85578 | SD平台橫扣蓋 | 直口 | 1135.0 | 1 | TD-M12R | SD.R | 1516.0 | 2516 | 1 | |
| 13 | X85586 | SD中柱扣蓋 | 避位 | 2550.0 | 1 | TD-M13R | | | | | |
| 14 | X85558 | 玻璃扣蓋(企) | 直口 | 2571.0 | 1 | 直接開料 | | | | | |
| 大區版次 _____ 本圖版 _____ _____ 日期 _____ 窗号 寬度(W) 高度(H) 數量 樓層 T2CWB-2左 2772.5 2625.0 1 8F 圖號 T2CWB-2左 | | | | | | | | | | | |

趟門玉用料表

| | | | | | | | |
|---|---|--------|-----------|----|--------|---|---------|
| ✓ | 1 | X85608 | SD光企 | 避位 | 2516.0 | 1 | SD-M01R |
| ✓ | 2 | X85582 | SD勾企料 | 避位 | 2516.0 | 1 | SD-M02R |
| ✓ | 3 | X85585 | SD玉頂橫 | 避位 | 1505.3 | 1 | SD-M03R |
| ✓ | 4 | X85583 | SD玉底橫 | 避位 | 1505.3 | 1 | SD-M04R |
| ✓ | 5 | X85621 | SD玉橫玻璃線/頂 | 直口 | 1316.0 | 1 | 直接開料 |
| ✓ | 6 | X85621 | SD玉橫玻璃線/底 | 避位 | 1316.0 | 1 | SD-M06R |

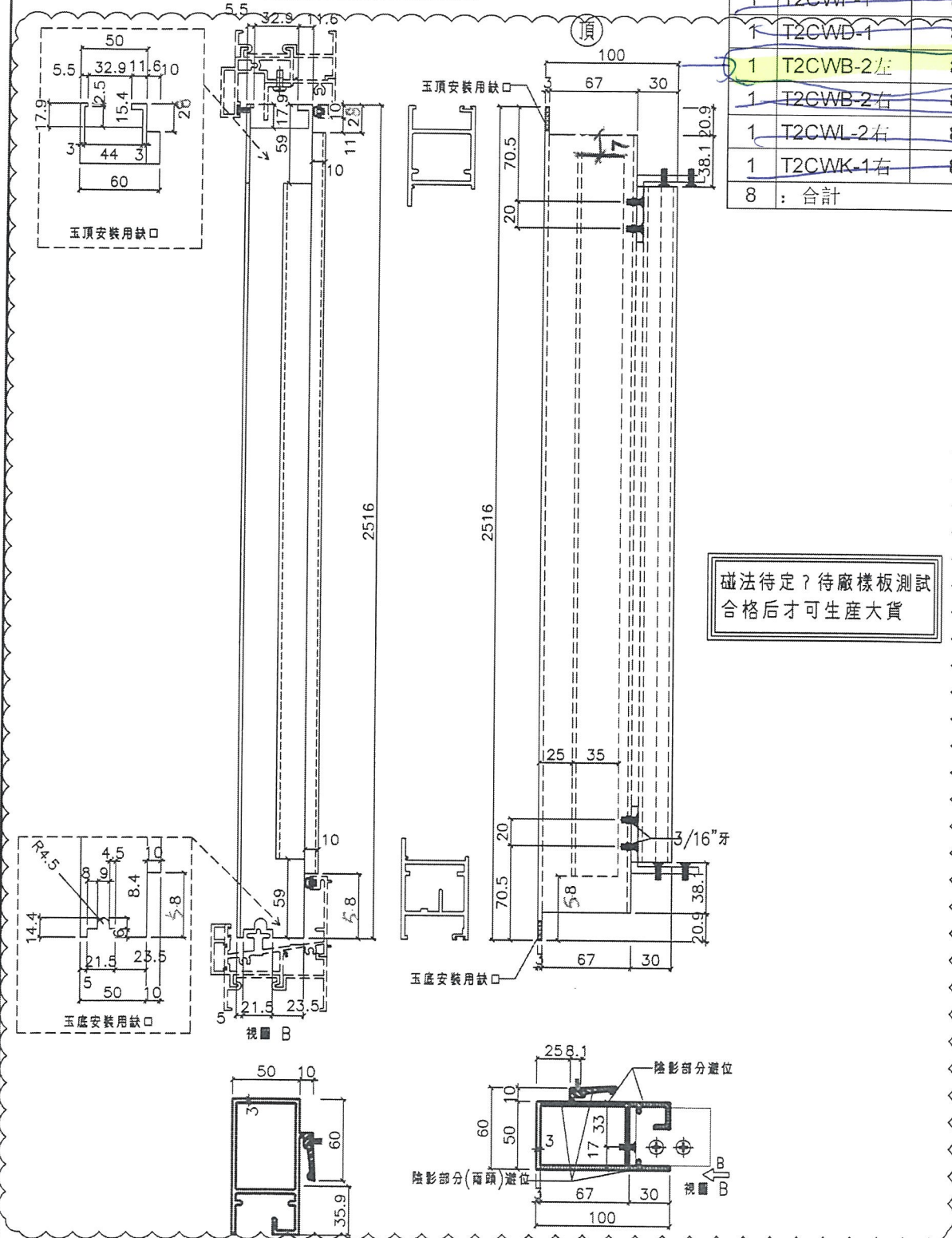
42



美特鋁質有限公司
MIDI Aluminium Fabricator Ltd.

工程號 J-837 地盤 觀塘裕民坊

| 數量 | 窗號 | 樓層位置 |
|----|----------|------|
| 1 | T2CWH-1右 | 8/F |
| 1 | T2CWF-2 | 8/F |
| 1 | T2CWF-1 | 8/F |
| 1 | T2CWD-1 | 8/F |
| 1 | T2CWB-2左 | 8/F |
| 1 | T2CWB-2右 | 8/F |
| 1 | T2CWL-2右 | 8/F |
| 1 | T2CWK-1右 | 8/F |
| 8 | : 合計 | |



| | | | | | | |
|----|---------------|----|-----|------------|----|---------|
| 名稱 | SD勾企料 | 制圖 | 謝永林 | 2019.01.05 | 修改 | |
| 材料 | X85582 | 復核 | 謝永林 | 2019.01.20 | 日期 | |
| 顏色 | EC-DG-S332054 | 批准 | | | 圖號 | SD-M01R |

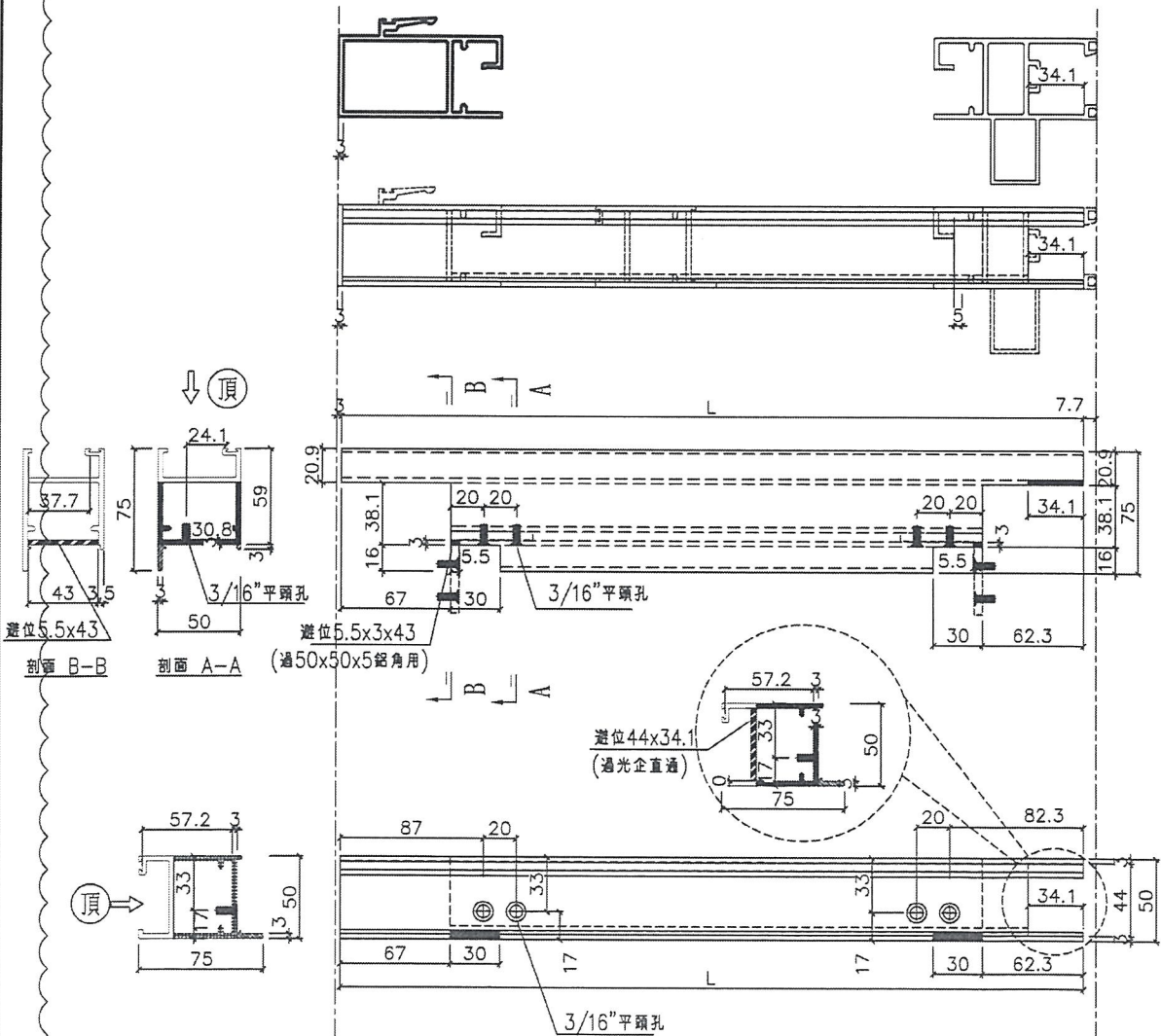


美特鋁質有限公司
MIDI Aluminium Fabricator Ltd.

工程號 J-837 | 地盤 觀塘裕民坊

| 數量 | L | 窗号 | 樓層位置 | 右SD |
|----|--------|----------|------|------|
| 1 | 1355.3 | T2CWH-1右 | 8/F | 1370 |
| 1 | 1355.3 | T2CWF-2 | 8/F | 1370 |
| 1 | 1155.3 | T2CWF-1 | 8/F | 1170 |
| 1 | 1355.3 | T2CWD-1 | 8/F | 1370 |
| 1 | 1505.3 | T2CWB-2左 | 8/F | 1520 |
| 1 | 1105.3 | T2CWB-2右 | 8/F | 1120 |
| 1 | 1355.3 | T2CWL-2右 | 8/F | 1370 |
| 1 | 1242.8 | T2CWK-1右 | 8/F | 1258 |

碰法待定? 待廠樣板測試
合格后才可生產大貨



| | | | | | | | |
|----|---------------|----|-----|------------|----|---------|--|
| 名稱 | SD玉頂橫 | 制圖 | 謝永林 | 2019.01.05 | 修改 | | |
| 材料 | X85585 | 復核 | 謝永林 | 2019.01.20 | 日期 | | |
| 顏色 | EC-DG-S332054 | 批准 | | | 圖號 | SD-M03R | |



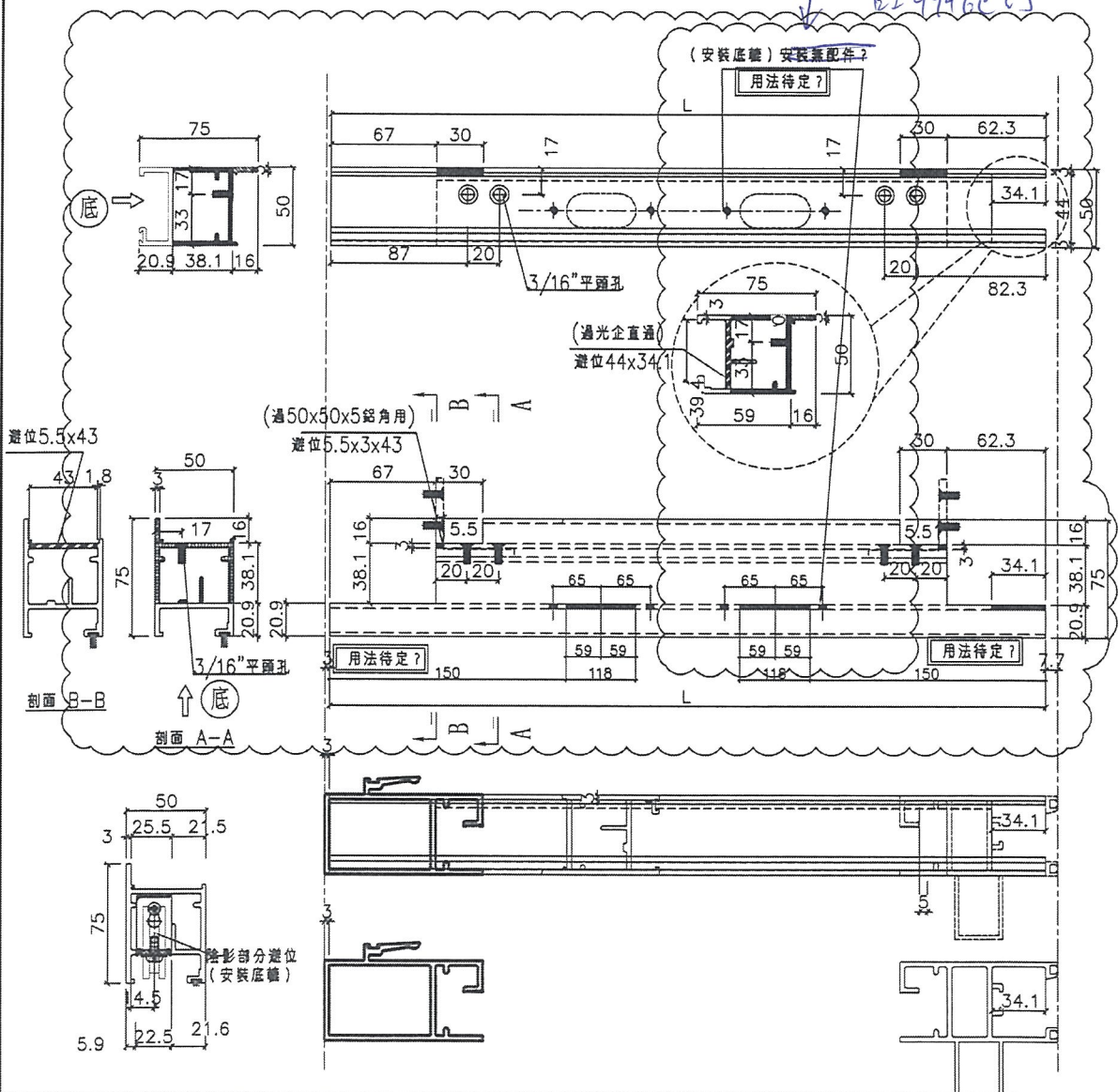
美特鋁質有限公司
MIDI Aluminium Fabricator Ltd.

工程號 J-837 | 地盤 觀塘裕民坊

| 數量 | L | 窗号 | 樓層位置 | 右SD |
|----|--------|-----------|------|------|
| 1 | 1355.3 | T2CWFH-1右 | 8/F | 1370 |
| 1 | 1355.3 | T2CWF-2 | 8/F | 1370 |
| 1 | 1165.3 | T2CWF-1 | 8/F | 1170 |
| 1 | 1355.3 | T2CWD-1 | 8/F | 1370 |
| 1 | 1505.3 | T2CWB-2左 | 8/F | 1520 |
| 1 | 1105.3 | T2CWB-2右 | 8/F | 1420 |
| 1 | 1355.3 | T2CWL-2右 | 8/F | 1370 |
| 1 | 1242.8 | T2CWK-1右 | 8/F | 1258 |

碰法待定? 待廠樣板測試合格后才可生產大貨

SRL 2117E
62994625



| | | | | | | |
|----|---------------|----|-----|------------|----|---------|
| 名稱 | SD玉底橫 | 制圖 | 謝永林 | 2019.01.05 | 修改 | |
| 材料 | X85583 | 復核 | 謝永林 | 2019.01.20 | 日期 | |
| 顏色 | EC-DG-S332054 | 批准 | | | 圖號 | SD-M04R |

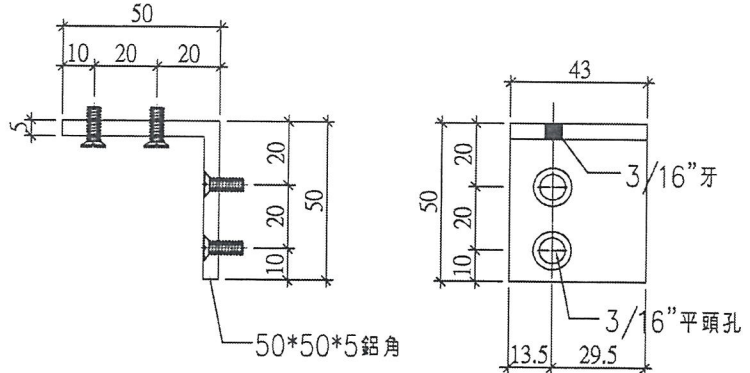
EG-DWG3



美特鋁質有限公司
MIDI Aluminium Fabricator Ltd.

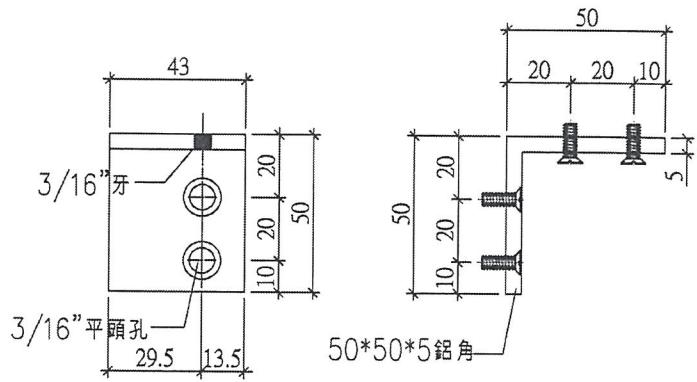
工程號 J-837 地盤 觀塘裕民坊

工廠用



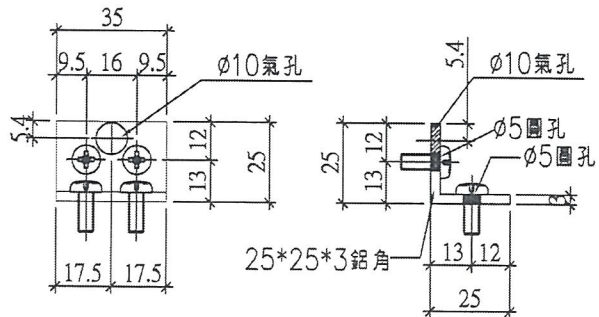
| | |
|-----|----------|
| 圖號： | SD-AL01 |
| 數量： | 50支 |
| 位置： | 趟門玉組裝用碼仔 |

工廠用



| | |
|-----|----------|
| 圖號： | SD-AL02 |
| 數量： | 50支 |
| 位置： | 趟門玉組裝用碼仔 |

工廠用



| | |
|-----|-----------|
| 圖號： | SD-AL03 |
| 數量： | 50支 |
| 位置： | 趟門框平臺橫用碼仔 |

廠用

| | | | | | | | |
|----|-------------------|----|-----|------------|----|---------|--|
| 名稱 | 趟門組裝鋁碼加工圖 | 制圖 | 謝永林 | 2019.01.05 | 修改 | | |
| 材料 | 50*50*5/25*25*3鋁角 | 復核 | 謝永林 | 2019.01.20 | 日期 | | |
| 顏色 | MILL | 批准 | | | 圖號 | SD-AL01 | |