



工程指示 / 要求簡箋(E.I.)

工程指示編號：EI / 0184 / 19

修改版次：-

工程編號：J - 837

工程名稱：觀塘裕民坊

工程項目：幕牆 修補方案用鋁碼(M16 拉爆用)

案收件人：生統 / 永林

發件人：Eric Liu

日期：28/01/2019

要求提供 / 確認 事項：

- | | | |
|------------------------------------|-------------------------------------|-------------------------------|
| <input type="checkbox"/> 初步鋁料 B.M. | <input type="checkbox"/> 加工拆圖，然後生產 | <input type="checkbox"/> 尺寸表 |
| <input type="checkbox"/> 正式鋁料 B.M. | <input type="checkbox"/> 技術上資料 / 指示 | <input type="checkbox"/> 報價 |
| <input type="checkbox"/> 配件 B.M. | <input type="checkbox"/> 樣辦或貨品說明書 | <input type="checkbox"/> 分判合約 |
| <input type="checkbox"/> 其他：_____ | | |

內容：

請按加工圖生產修補方案用鋁碼(M16 拉爆用鋁碼)(現場備用)

請留意：修補方案 RD01 用 350 鋁碼 (拉爆孔 現場備)

(1) load width > 1000

(2) Missing(漏碼位)

請在 2019 / 02 / 15 前完成上列要求。

附：3 頁加工圖 + 1 頁

以上項目為：

- 原合約工程包 原合約工程加 / 減賬 新工程報價

原因：-

分發東莞各部門：

- () 生產技術總監 連附件 (/) 技術部 連附件 永林 () 生產部 連附件 () 機械設計部 連附件
 () 採購部 連附件 (/) 生產統籌部 連附件 楊
 () 質檢部 連附件 () 會計部 連附件 () 報關組 連附件 () 其他 楊榮輝 連附件

分發香港各部門：

- () 行政部 連附件 () 會計部 連附件 () 統籌部 連附件 (/) 地盤科文 連附件 炳哥 / 有哥 / 豪 民
 () 採購部 連附件 () QS 部 連附件 () 維修部 連附件 () 其他 _____ 連附件

傳遞編號：

HK0303 / 19

發件人簽署：

項目經理簽署：

現場備用修補方案 AG350.

EG-DWG4

美特鋁質有限公司
MIDI Aluminium Fabricator Ltd.

修改		類別	物料號	圖號	數量	位置
日期		制圖	2018.10.23	837-AC01	-	
		復核	陳俊賢			
		批准	謝永林			

修補方案

RD01用.

350 鋁碼

Load width > 1000

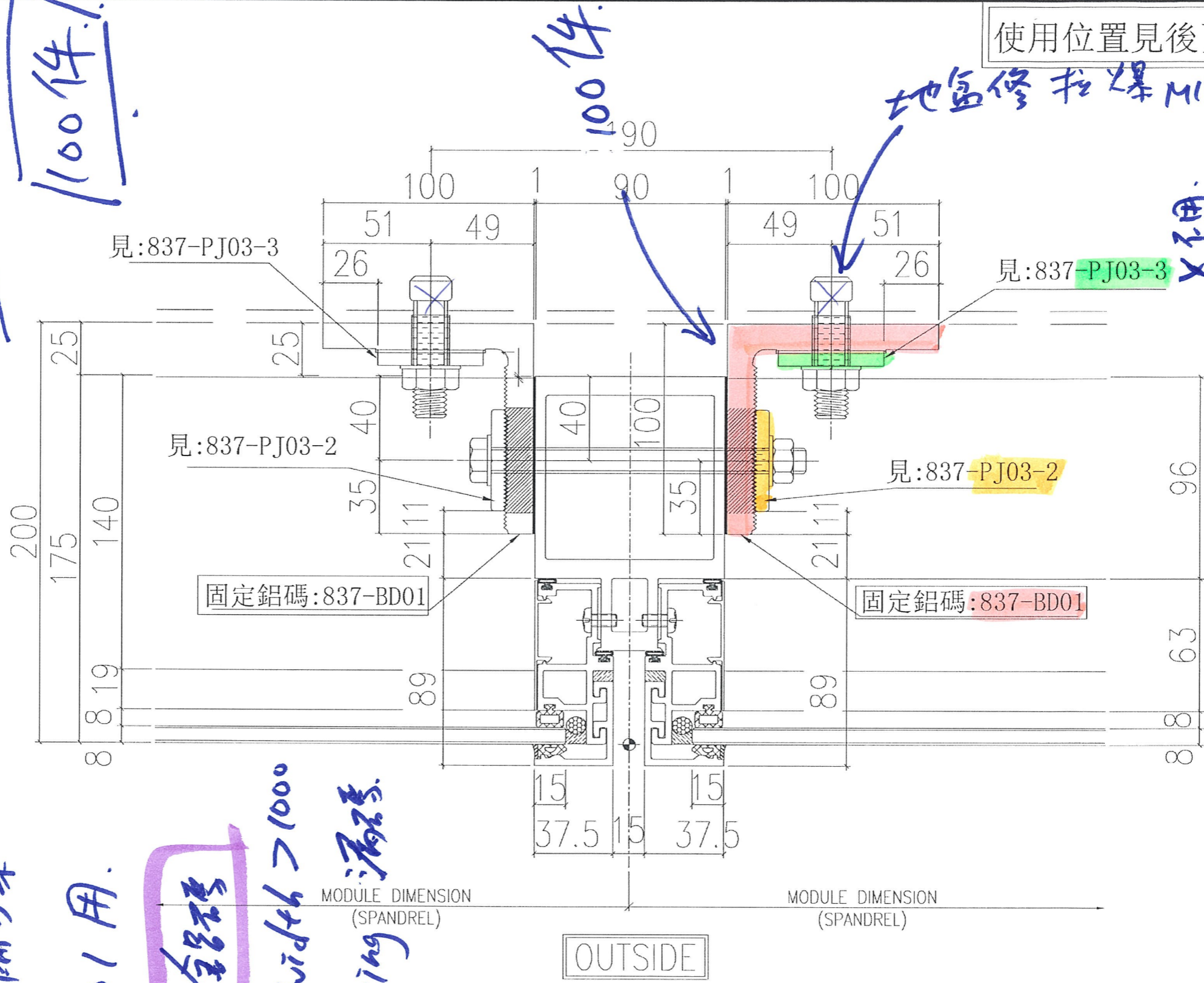
Missing 鋁碼

①或②

物料號	圖號	數量	位置
AG350	837-AC01	-	

圖號: AG350.

100件



100件

使用位置見後頁
地盤修拉爆 M16.

不用


搜孔不用釘子
不用釘子

工程號	J-837	觀塘裕民坊	採	用	附件
名稱	固定鋁碼安裝示意圖		地盤	<	
材料	-		工廠		
顏色	-				

原 E1 9941 A

EG-DWG4

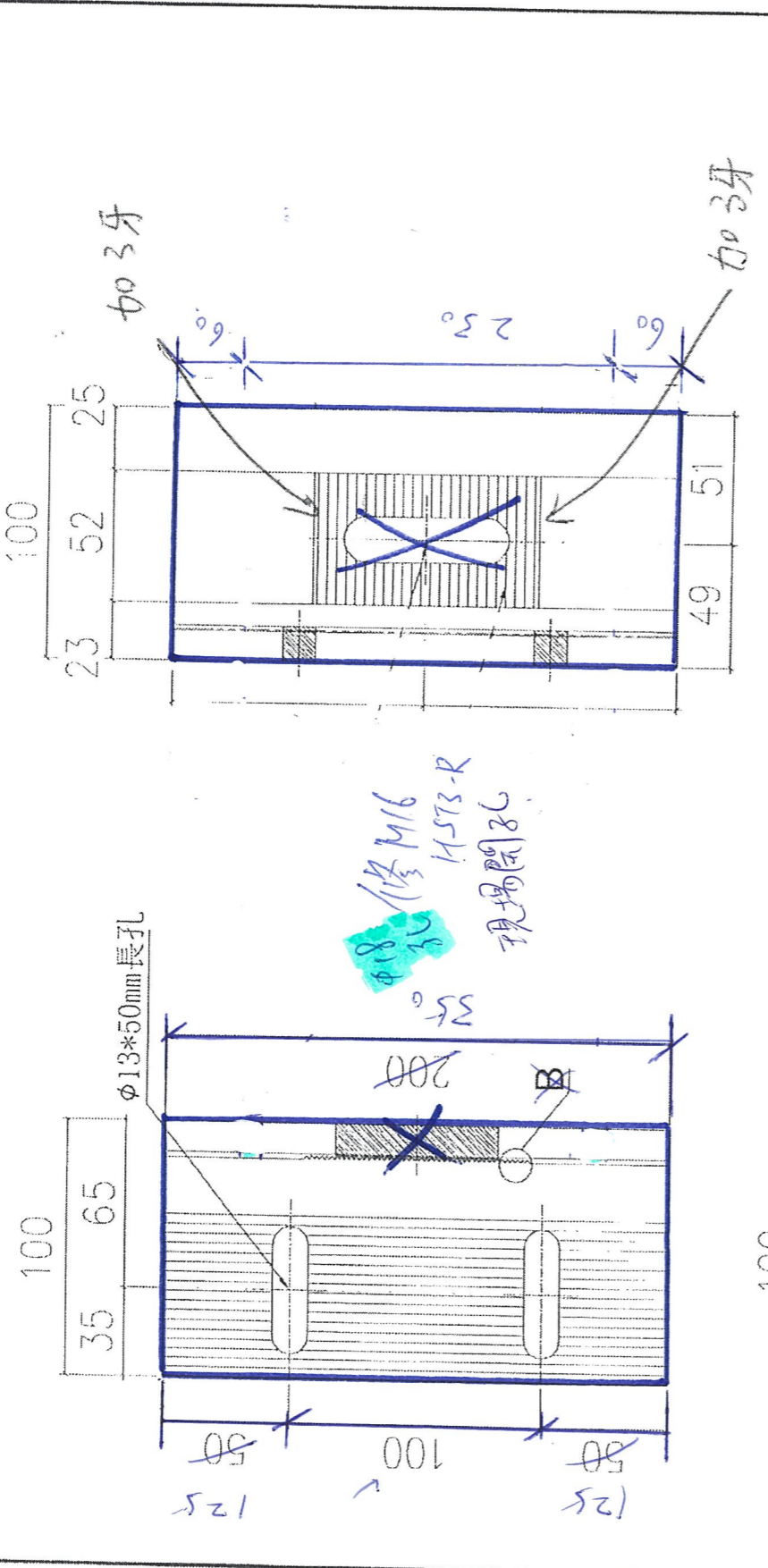
特別加長吐碼

 美特鋁質有限公司 MID Aluminum Fabricator Ltd.		類別	物料號
修改	A	制圖	陳俊賢
日期	2018.11.27	復核	謝永林
		批准	

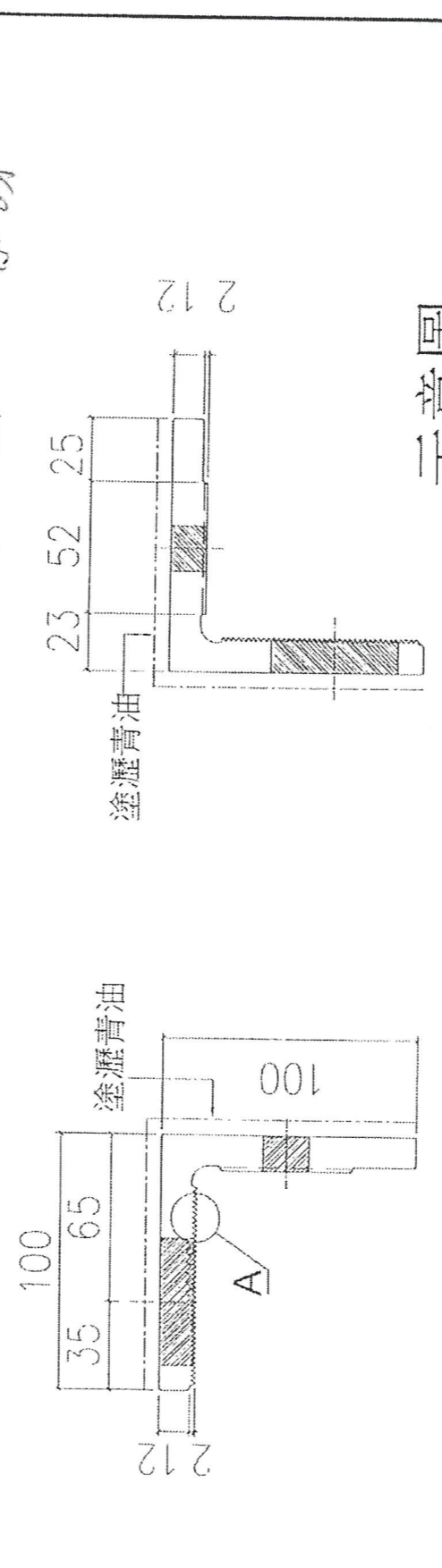
雙主企鋁碼(每個雙主企鋁碼有一個固定碼)
 280(左)+327(右)+38292(中間固定碼)=18899

圖號	數量	位置
原 BD-01 537-F103 BD-01-350	18899 2	

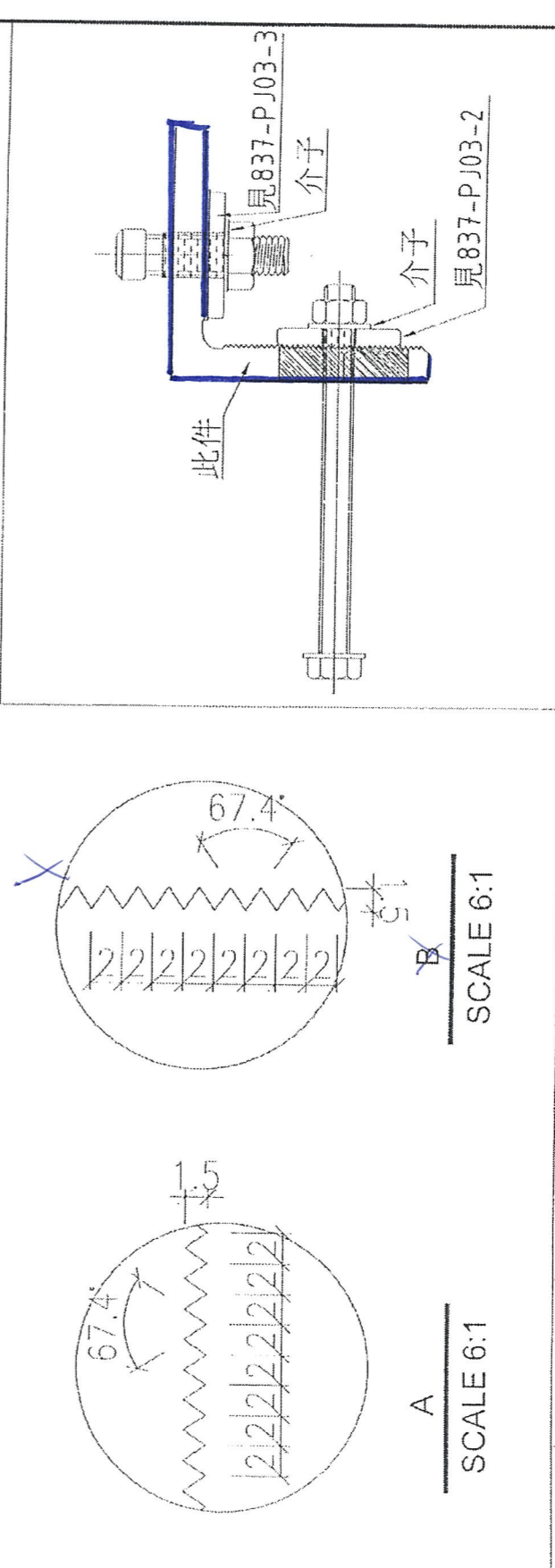
依據EI9536C版立面修改



修 M16
 1.573-R
 現場開孔



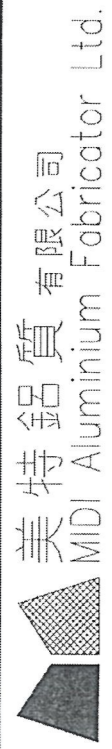
示意圖



A SCALE 6:1
 B SCALE 6:1

工程號	J-837	地盤	競德裕民坊	採	用
名稱	固定鋁碼加工圖			地盤	✓
材料	X85592			工廠	
顏色	MIL+瀝青油				

P-1 2



美特鋁質有限公司
MIDI Aluminium Fabricator Ltd.

類別 物料號

制圖 陳俊賢 2018.10.23

圖號 837-PJ03-02

修改 A
日期 2018.11.27

復核 謝永林 2018.11.06

數量 -

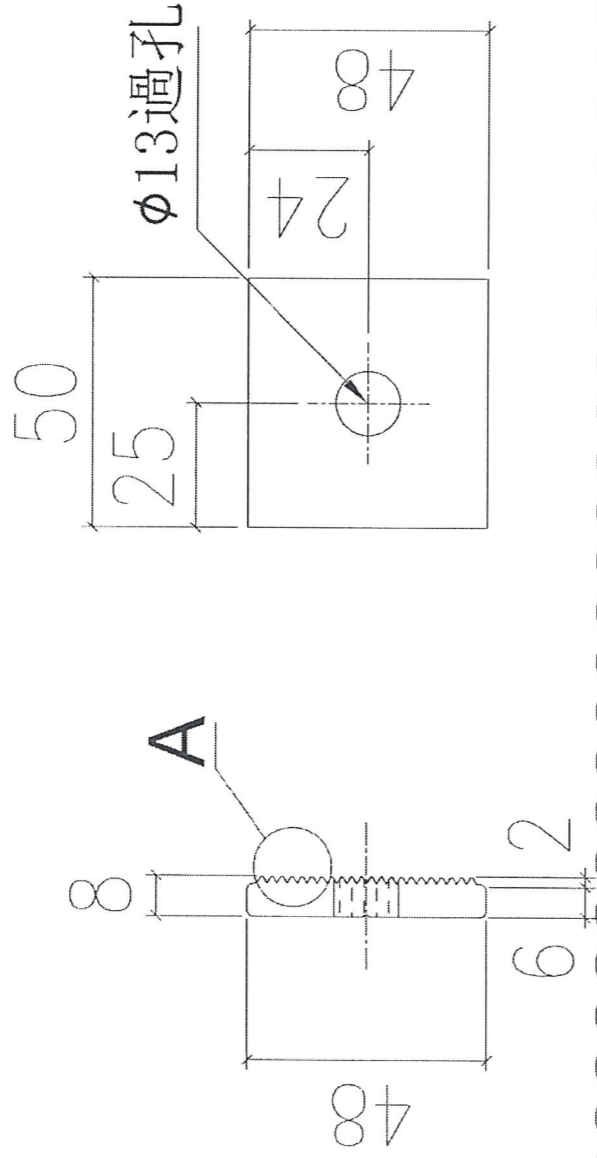
位置

編號: **PJ03-02**
數量: ~~55160~~ **200**

依據EI9536C版立面修改

每個邊靠邊鐵碼用2個
每個轉角鐵碼用2個
每個雙主企鐵碼用4個
每個固定鋁碼用2個

企料位



鐵碼廠收

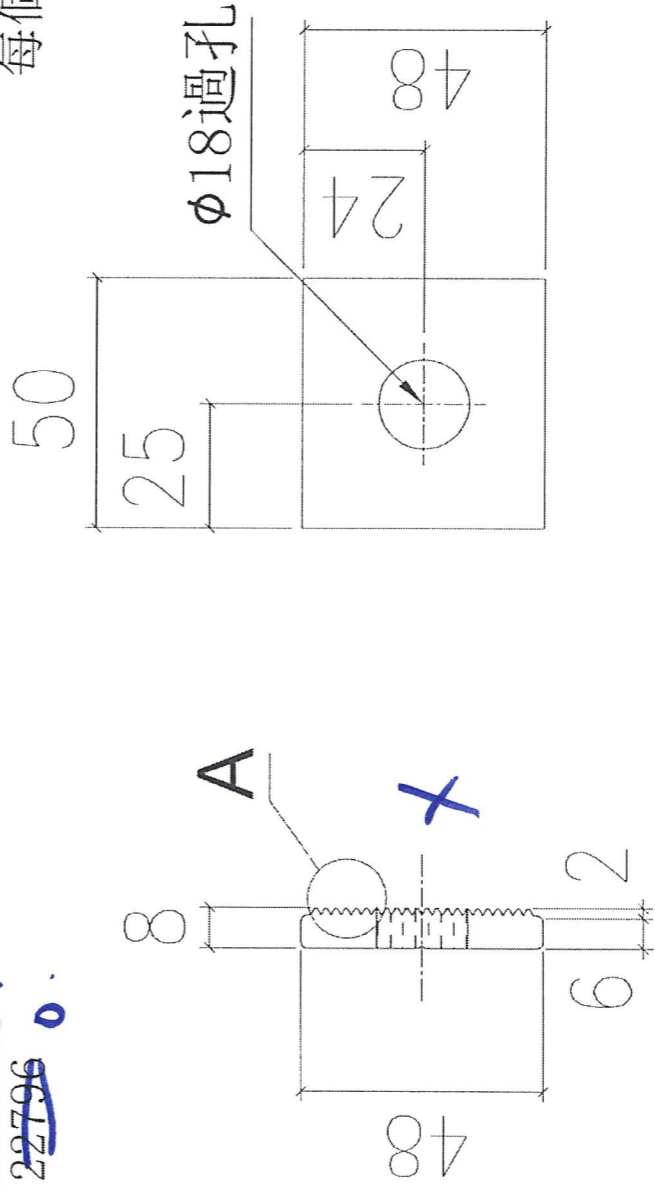
5834 (左靠邊鐵碼) + 5530 (右靠邊鐵碼) + 1400 (左靠邊大鐵碼)
+ 1890 (右靠邊大鐵碼) + 1120 (左雙主企鐵碼) + 1308 (右雙主企鐵碼) + 280 (轉角鐵碼) + 37798 (鋁碼) 地盤收=55160

地盤

channel 也

編號: **PJ03-03** X
數量: ~~22796~~ **0**.

每個邊靠邊大鐵碼用2個
每個雙主企鐵碼用1個
每個固定鋁碼用1個



1400 (左靠邊大鐵碼) + 1890 (右靠邊大鐵碼)
+ 280 (左雙主企鐵碼) + 327 (右雙主企鐵碼)
+ 18899 (鋁碼) = 22796

工程號 J-837 地盤 觀塘裕民坊

名稱 48鋁介子

採用

材料 -

地盤

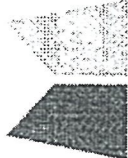
顏色 MILL

工廠

附件

P4 3

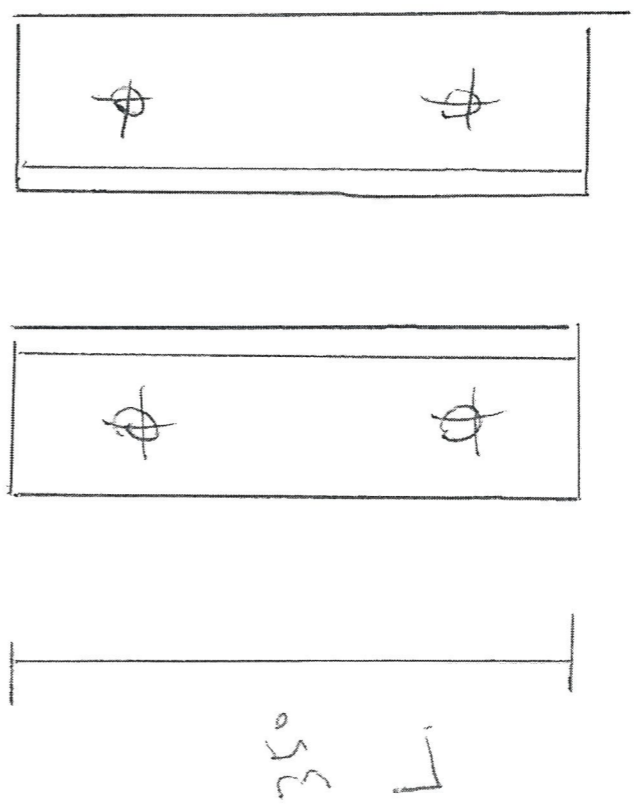
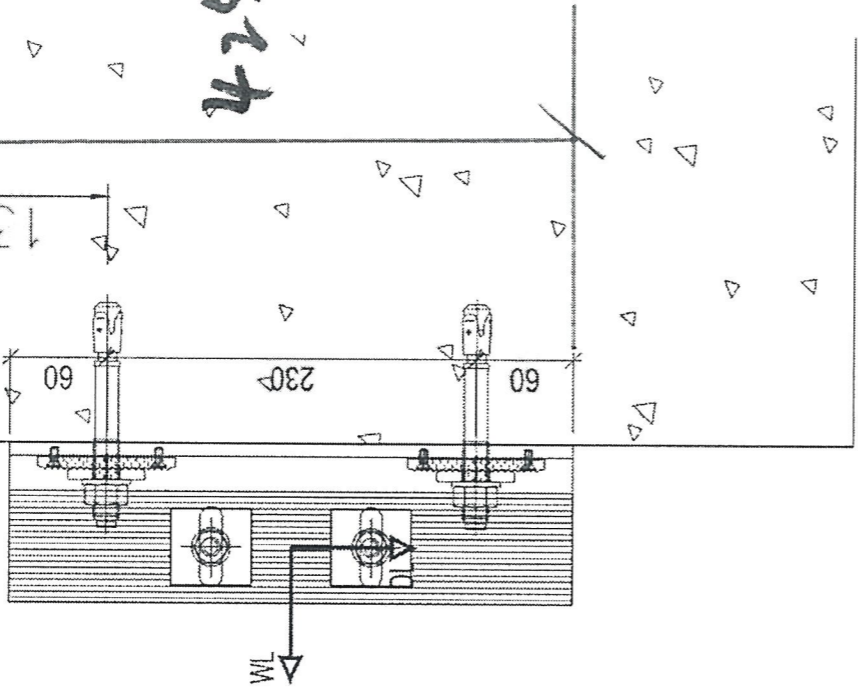
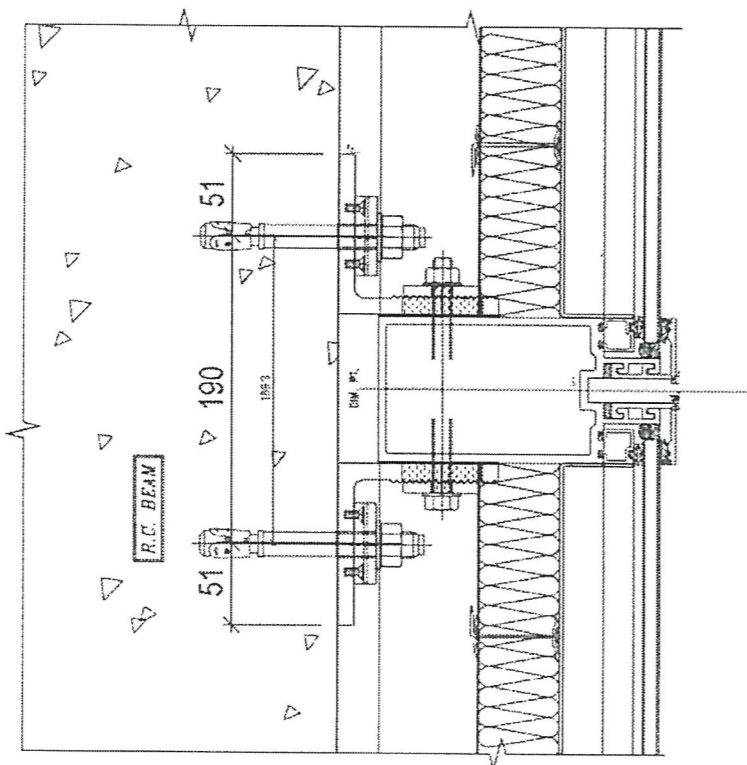
Handwritten signature in a circle.

 <p>美特鋁質有限公司 MIDI ALUMINIUM FABRICATOR LTD.</p>	<p>PROJECT: URA KWUN TONG TOWN CENTRE REDEVELOPMENT (AREA 2 & 3) AT NKIL 6514, KWUN TONG, KOWLOON</p>	<p>REPORT DATE: 18/01/2019 REPORT NO: J837-03D</p>
--	---	--

RD-1 Load width ≥ 1000

或: Missing

S.F.L



- ① HSTB-R M16 X 4 米
 - ② 加长铝码 (AG350) $200 \rightarrow 350$
 - ③ S.F.L T 135
- #1. 230.

Handwritten signature.