



工程指示 / 要求簡箋(E.I.)

工程指示編號：EI / 0173 / 19

修改版次：

工程編號：J - 837

工程名稱：觀塘裕民坊

工程項目：後加 access panel - 佛沙窗、後裝窗、佛沙轉後裝窗 廠用不鏽鋼巴

收件人：生統

發件人：Bessie Lau

日期：25/01/2019

要求提供 /  確認 事項：

- ( ) 初步鋁料 B.M.                      ( ) 加工拆圖，然後生產                      ( ) 尺寸表
- ( ) 正式鋁料 B.M.                      ( ) 技術上資料 / 指示                      ( ) 報價
- ( ) 配件 B.M.                              ( ) 樣辦或貨品說明書                      ( ) 分判合約
- ( ) 其他：\_\_\_\_\_

內容：

煩請按此訂購廠用不鏽鋼巴 (扇撐玉用)

請在 \_\_\_\_\_ 前完成上列要求。

附有關圖紙 / 文件：

以上項目為：

- 原合約工程包                       原合約工程加 / 減賬                       新工程報價

原因：-

分發東莞各部門：

- ( ) 生產技術總監  連附件    ( ) 技術部  連附件    ( ) 生產部  連附件    ( ) 機械設計部  連附件
- ( ) 採購部  連附件    ( ) 生產統籌部  連附件
- ( ) 質檢部  連附件    ( ) 會計部  連附件    ( ) 報關組  連附件    ( ) 其他 \_\_\_\_\_  連附件

分發香港各部門：

- ( ) 行政部  連附件    ( ) 會計部  連附件    ( ) 統籌部  連附件    ( ) 工程部地盤科文  連附件
- ( ) 採購部  連附件    ( ) QS 部  連附件    ( ) 維修部  連附件    ( ) 其他 \_\_\_\_\_  連附件

傳遞編號：

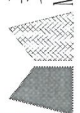
Handwritten: Hk 0287

發件人簽署：

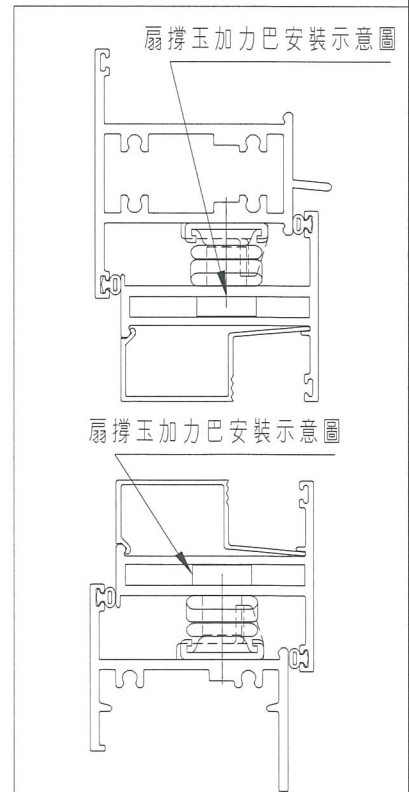
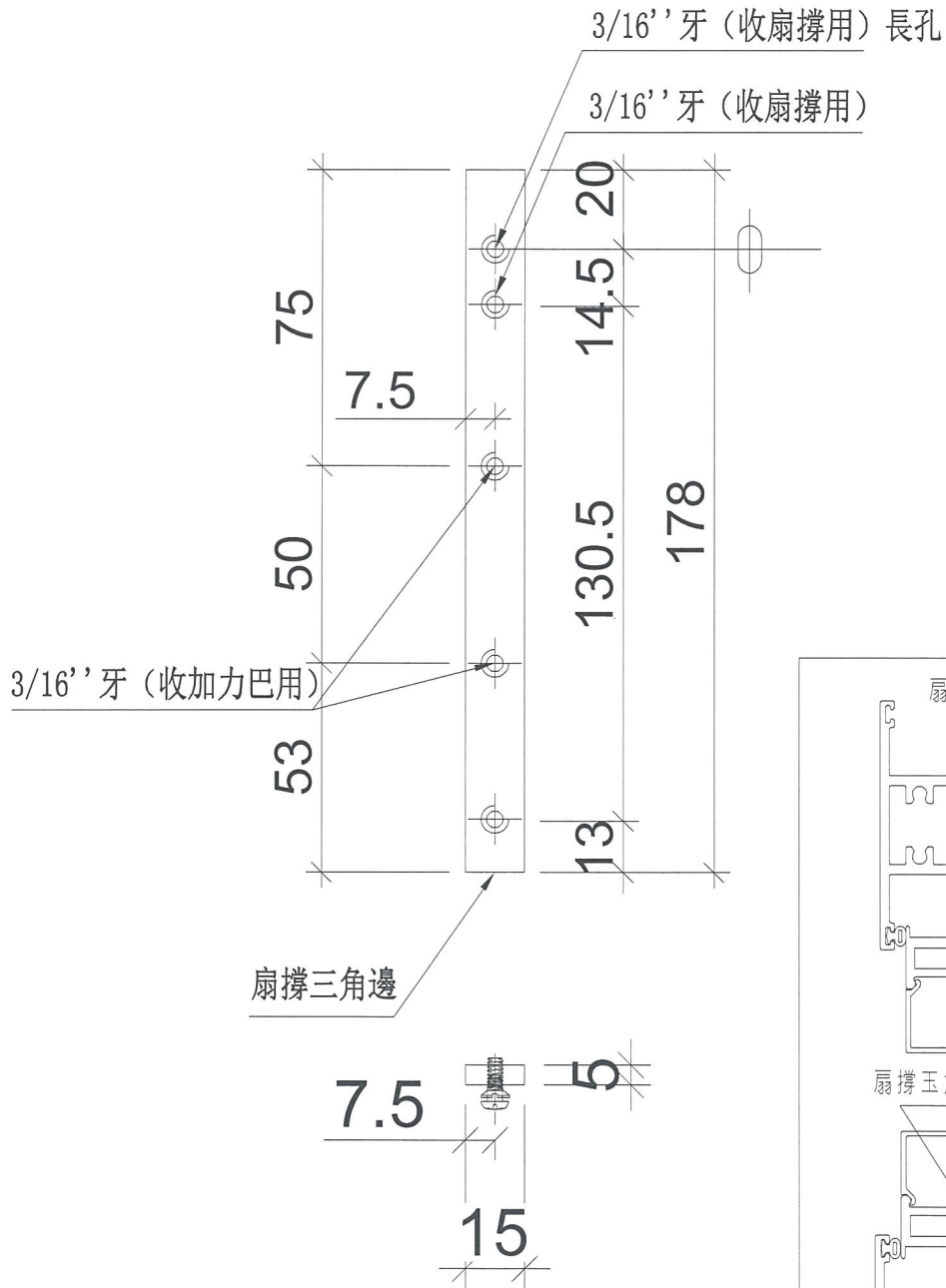
Handwritten signature of Bessie Lau

項目經理簽署：

Handwritten signature of project manager

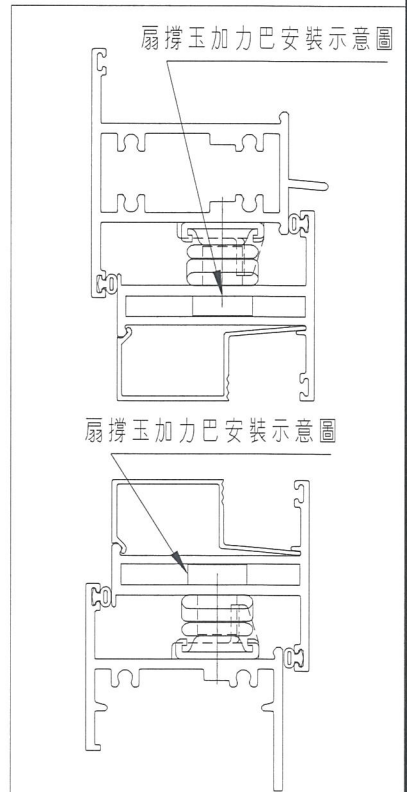
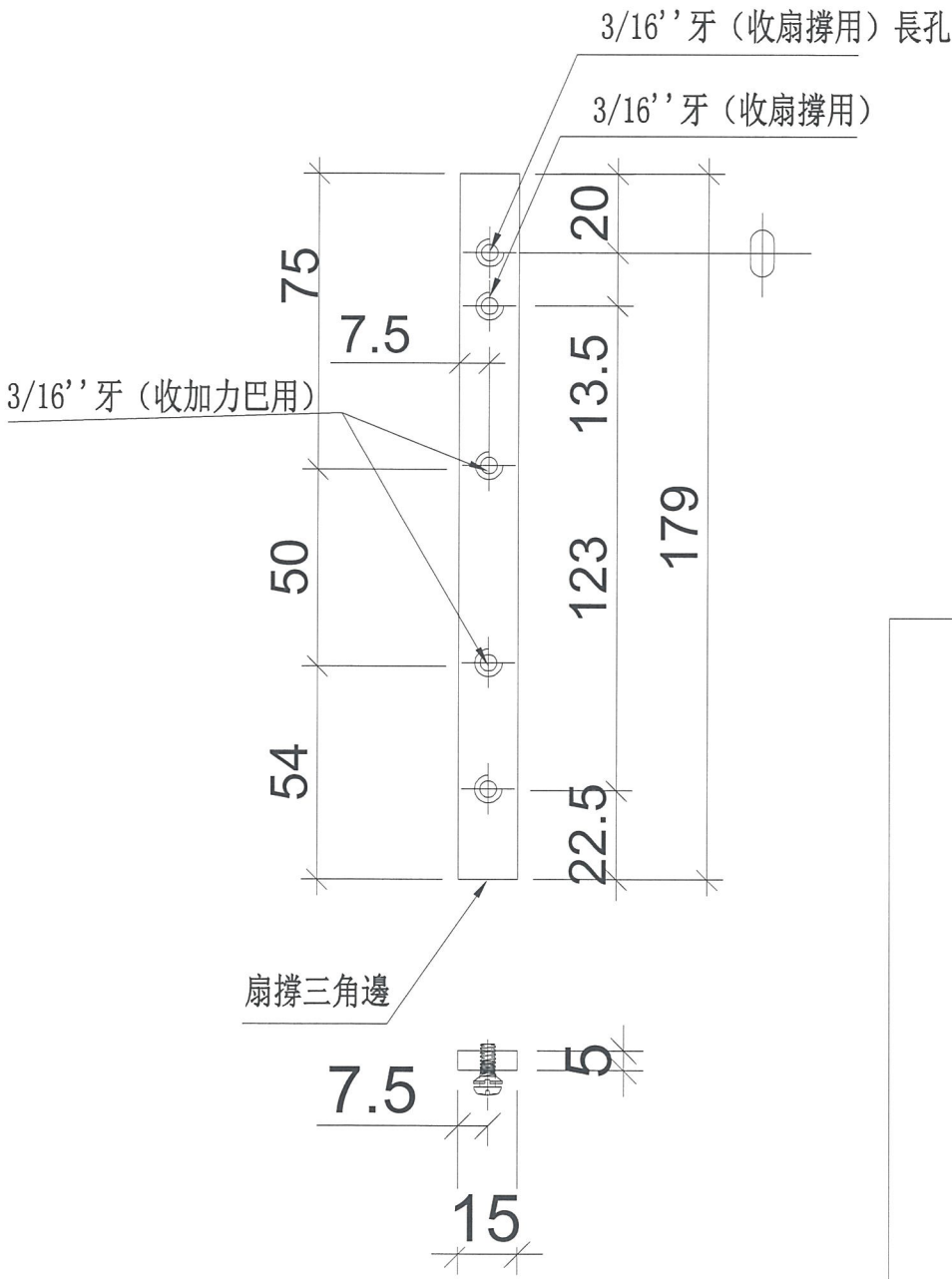
|  美特鋁質有限公司<br>MIDI Aluminium Fabricator Ltd. |      | 工程號: J-837  | 計算: 陳俊賢    | 日期: 2019.01.15                     | 送呈: Jason Leung     |     |     |    |           |          |             |
|--|------|-------------|------------|------------------------------------|---------------------|-----|-----|----|-----------|----------|-------------|
| 工廠用不銹鋼BM表  |      | 地盤名稱: 觀塘裕民坊 | 核對: 謝永林    | 日期: 2019.01.15                     | 副本:                 |     |     |    |           |          |             |
| BM編號: J837-WI-M01-F-PP02   |      | 項目類別: 50窗   | 批准:        | 日期:                                |                     |     |     |    |           |          |             |
| 修改內容   |      | 修改版次:       | A/C Code:  | 鐵件總重量KG: 101.02 此BM依據EI/9626H版大圖計算 |                     |     |     |    |           |          |             |
| 序號   | 修改內容 | 鐵件圖號        | 不銹鋼名稱      | 顏色                                 | 實用                  | 後備  | 總數  | 單位 | 單件/件 (kg) | 總重量 (kg) | 備注          |
| 1  |      | SC-GR14     | 15*5mm不銹鋼巴 | #304                               | 78                  | 2   | 80  | 件  | 0.109     | 8.707    | 工廠安裝(長度178) |
| 2  |      | SC-GR16     | 15*5mm不銹鋼巴 | #304                               | 176                 | 4   | 180 | 件  | 0.109     | 19.698   | 工廠安裝(長度179) |
| 3  |      | SC-GR18     | 15*5mm不銹鋼巴 | #304                               | 652                 | 8   | 660 | 件  | 0.110     | 72.619   | 工廠安裝(長度180) |
| 4  |      |             |            |                                    |                     | 小計: | 920 |    |           | 101.024  |             |
| 5  |      | 大料 (統計)     | 15*5mm不銹鋼巴 | #304                               | 6000大料約31支+后備2支=33支 |     |     |    |           |          |             |

**注: 因佛沙窗/後裝窗/佛沙轉後裝新增大量單生窗, 所以需要加訂不鏽鋼巴!!!**

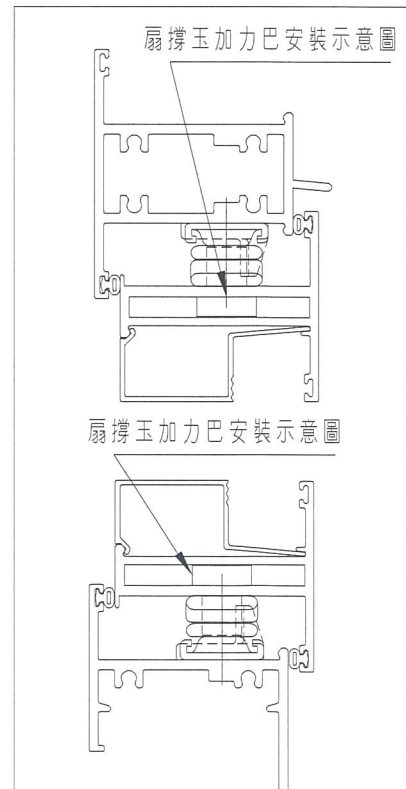
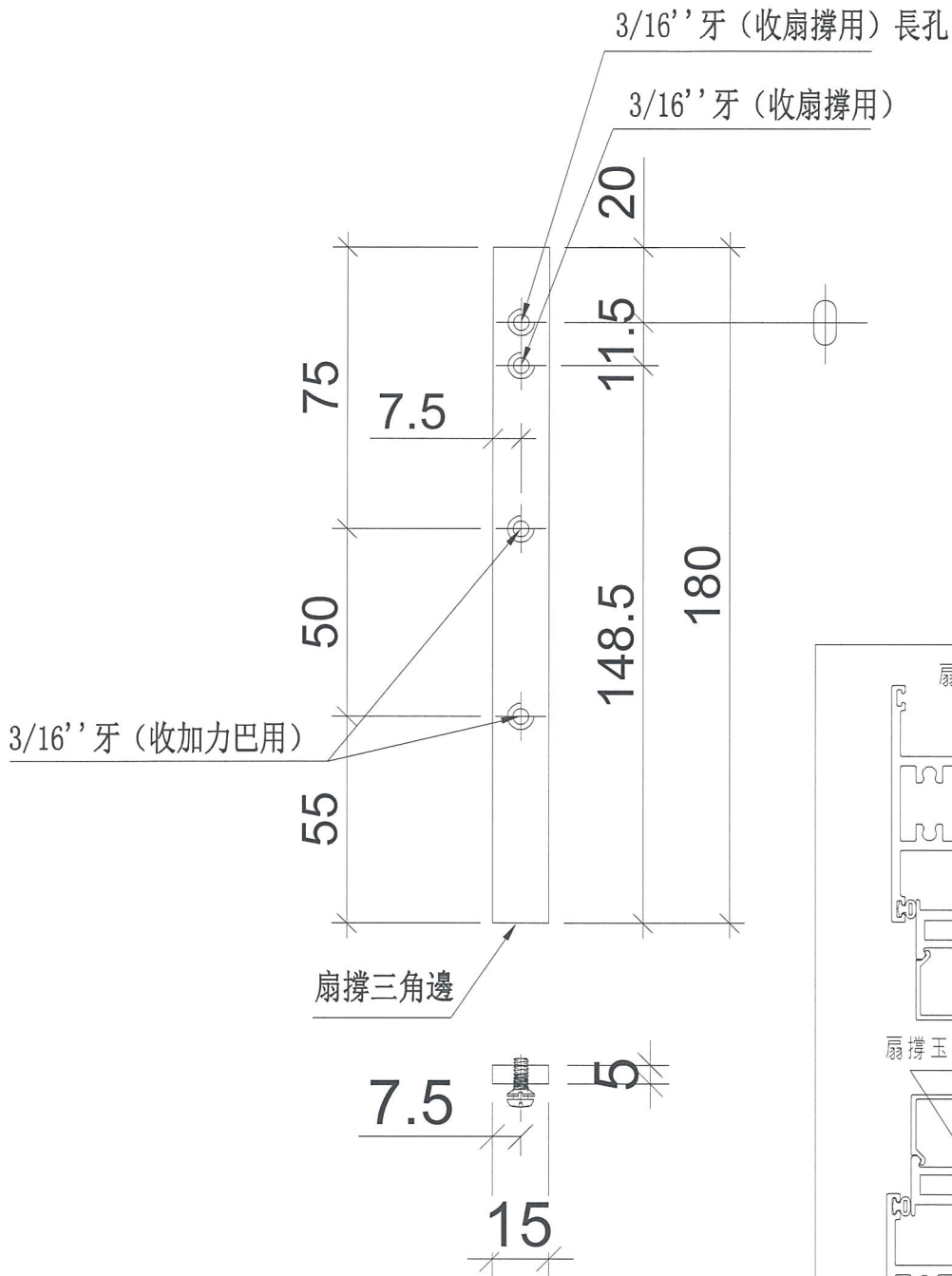


|    |            |    |     |            |    |         |  |
|----|------------|----|-----|------------|----|---------|--|
| 名稱 | 加力巴加工圖     | 制圖 | 陳俊賢 | 2018.09.11 | 修改 |         |  |
| 材料 | 15x5mm不銹鋼巴 | 復核 | 謝永林 | 2018.09.12 | 日期 |         |  |
| 顏色 | #304       | 批准 |     |            | 圖號 | SC-GR14 |  |

工程號 J-837 地盤 觀塘裕民坊



|    |            |    |     |            |    |         |  |
|----|------------|----|-----|------------|----|---------|--|
| 名稱 | 加力巴加工圖     | 制圖 | 陳俊賢 | 2018.09.11 | 修改 |         |  |
| 材料 | 15x5mm不銹鋼巴 | 復核 | 謝永林 | 2018.09.12 | 日期 |         |  |
| 顏色 | #304       | 批准 |     |            | 圖號 | SC-GR16 |  |



|    |            |    |     |            |    |         |  |
|----|------------|----|-----|------------|----|---------|--|
| 名稱 | 加力巴加工圖     | 制圖 | 陳俊賢 | 2018.09.11 | 修改 |         |  |
| 材料 | 15x5mm不銹鋼巴 | 復核 | 謝永林 | 2018.09.12 | 日期 |         |  |
| 顏色 | #304       | 批准 |     |            | 圖號 | SC-GR18 |  |