



工程指示 / 要求簡箋(E.I.)

工程指示編號：EI / 0163 / 19

修改版次：-

工程編號：J - 837

工程名稱：觀塘裕民坊

工程項目：幕牆 趟門配件說明(樣板層)

收件人：生統/永林/王良

發件人：Eric Liu

日期：24/01/2019

要求提供 / 確認 事項：

- | | | |
|------------------------------------|-------------------------------------|-------------------------------|
| <input type="checkbox"/> 初步鋁料 B.M. | <input type="checkbox"/> 加工拆圖，然後生產 | <input type="checkbox"/> 尺寸表 |
| <input type="checkbox"/> 正式鋁料 B.M. | <input type="checkbox"/> 技術上資料 / 指示 | <input type="checkbox"/> 報價 |
| <input type="checkbox"/> 配件 B.M. | <input type="checkbox"/> 樣辦或貨品說明書 | <input type="checkbox"/> 分判合約 |
| <input type="checkbox"/> 其他：_____ | | |

內容：

樣板層用趟門配件：

(5) 連附件 = MG003 (已有改裝)

1) 拉手：不裝

2) 鎖扣：用 20X20 鋁槽/鋁通 界坑 永林：請提供拆圖

3) 鎖緊器：MG-002

4) 窗拈：幕牆款：833-CZ1

請在 2019/ 1 / 25 前完成上列要求。

附：1 頁模圖+1 頁放樣

以上項目為：

- 原合約工程包 原合約工程加 / 減賬 新工程報價

原因：-

分發東莞各部門：

- () 生產技術總監 連附件 () 技術部 連附件 () 生產部 連附件 () 機械設計部 連附件
 () 採購部 連附件 () 生產統籌部 連附件
 () 質檢部 連附件 () 會計部 連附件 () 報關組 連附件 () 其他 楊榮輝 連附件
- 分發其他分判：
 () 王禮秋 連附件

分發香港各部門：

- () 行政部 連附件 () 會計部 連附件 () 統籌部 連附件 () 工程部地盤科文 連附件
 () 採購部 連附件 () QS 部 連附件 () 維修部 連附件 () 其他 _____ 連附件

傳遞編號：

HK 0270 / 19

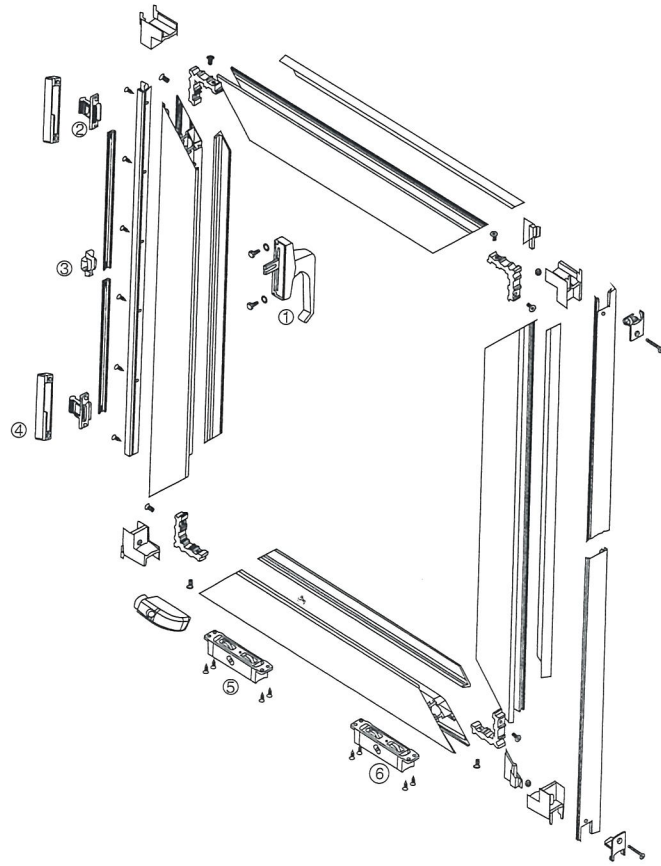
發件人簽署：

項目經理簽署：

樣板層及來貨，趟門配件使用說明

品名	实物图	樣板層	大貨	尺寸图
把手 MG-001		不裝	MG-001A (180°) (控制款)	
鎖緊器 MG-002		裝 (MG-002)	裝 MG-002A (管改樣)	
連接件 MG-003		裝 沒有改樣 (MG-003)	裝 沒有改樣 MG-003	
鎖扣 MG-004		20+20 鋁通改	MG-004A (改樣)	
固定滑輪 MG-005		1	2	
可調滑輪 MG-006		1	2	

95TT 推拉門鎖系列組裝示意圖



↑
編號後

新模, 大貨使用

日常玉
趙阿柜和玉用

