



工程指示 / 要求簡箋(E.I.)

工程指示編號：EI / 0156 / 19

修改版次：-

工程編號：J - 837

工程名稱：觀塘裕民坊

工程項目：幕牆 大貨防水片(泥水位用) (10-20/F) + GC位

收件人：生統

發件人：Eric Liu

日期：23/01/2019

要求提供 / 確認 事項：

- | | | |
|------------------------------------|-------------------------------------|-------------------------------|
| <input type="checkbox"/> 初步鋁料 B.M. | <input type="checkbox"/> 加工拆圖，然後生產 | <input type="checkbox"/> 尺寸表 |
| <input type="checkbox"/> 正式鋁料 B.M. | <input type="checkbox"/> 技術上資料 / 指示 | <input type="checkbox"/> 報價 |
| <input type="checkbox"/> 配件 B.M. | <input type="checkbox"/> 樣辦或貨品說明書 | <input type="checkbox"/> 分判合約 |
| <input type="checkbox"/> 其他：_____ | | |

內容：

請按加工圖生產幕牆用防水片，送地盤安裝(泥水邊位) ^{+GC位} (全部材料)
為免阻現場泥水收口，此版放行至 20/F
請盡快安排生產
謝謝！ (1份圖，分單位包裝)

請在 2019 / 01 / 28 前完成上列要求。

附：³¹~~24~~頁加工圖

以上項目為：

- 原合約工程包 原合約工程加 / 減賬 新工程報價

原因：-

分發東莞各部門：

- () 生產技術總監 連附件 () 技術部 連附件 ^{OK} () 生產部 連附件 () 機械設計部 連附件
() 採購部 連附件 () 生產統籌部 連附件 ^{OK}
() 質檢部 連附件 () 會計部 連附件 () 報關組 連附件 () 其他 楊榮輝 連附件

分發香港各部門：

- () 行政部 連附件 () 會計部 連附件 () 統籌部 連附件 () 工程部地盤科文 連附件 ^{KIA}
() 採購部 連附件 () QS 部 連附件 () 維修部 連附件 () 其他 _____ 連附件

傳遞編號：

HK 0256 / 19

發件人簽署：

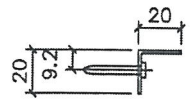
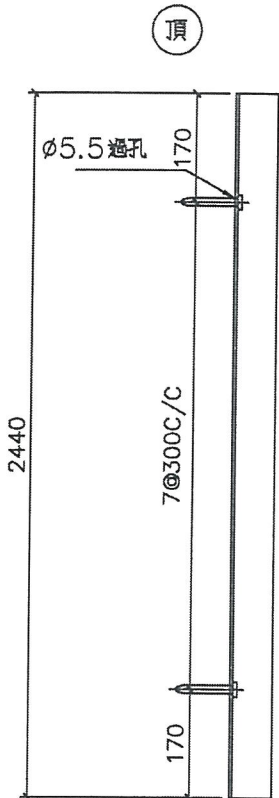
項目經理簽署：

共9層
數量



美特鋁質 有限公司
MIDI Aluminium Fabricator Ltd.

工程號 J-837 地盤 觀塘裕民坊

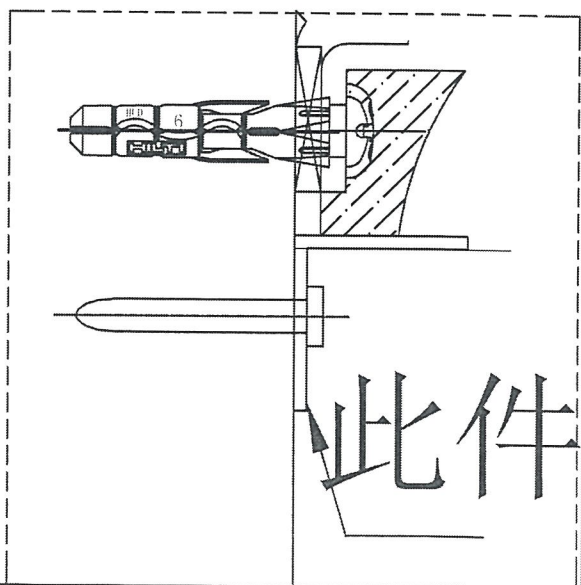


總層	總數量	使用位置	樓層
1	9	T1CW G-1	7F-9F
2	5	T1CW D-1	7F-9F
3	5	T1CW A-1	7F-9F
4	5	T1CW C-1	7F-9F
5	5	T1CW H-2	7F-9F
6	5	T1CW F-2	7F-9F
7	5	T2CW N-2	7F-9F
8	10	T2CW C-2	7F-9F
9	5	T2CW A-1	7F-9F
10	5	T2CW B-2	7F-9F
11	5	T2CW M-2	7F-9F
12	5	T3CW E-1	7F-9F
13	5	T3CW A-1	7F-9F
14	5	T3CW B-2	7F-9F
15	5	T5CW N-1	7F-9F
16	5	T5CW L-1	7F-9F
17	5	T5CW H-2	7F-9F
18	5	T5CW M-2	7F-9F
19	10	T5CW C-1	7F-9F
合計 :	405		

315

地盤安裝

5010



此件

名稱	防水快圖	制圖	韓芳	2019.1.9	修改		
材料	1.5mm鋁板	復核			日期		
顏色	銀 M711	批准			圖號	FS-H30	

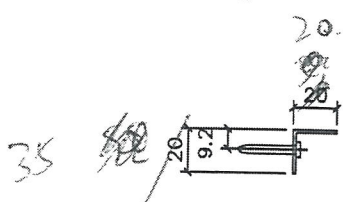
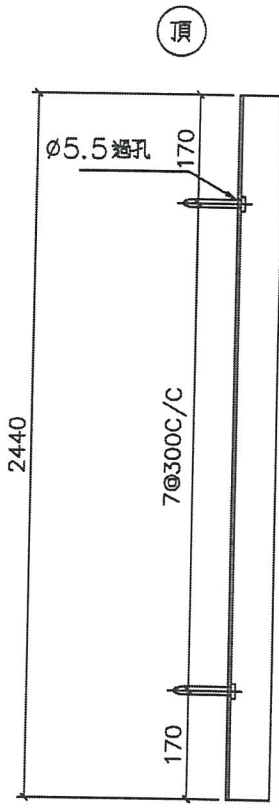


美特鋁質 有限公司
MIDI Aluminium Fabricator Ltd.

工程號 J-837 地盤 巖塘裕民坊

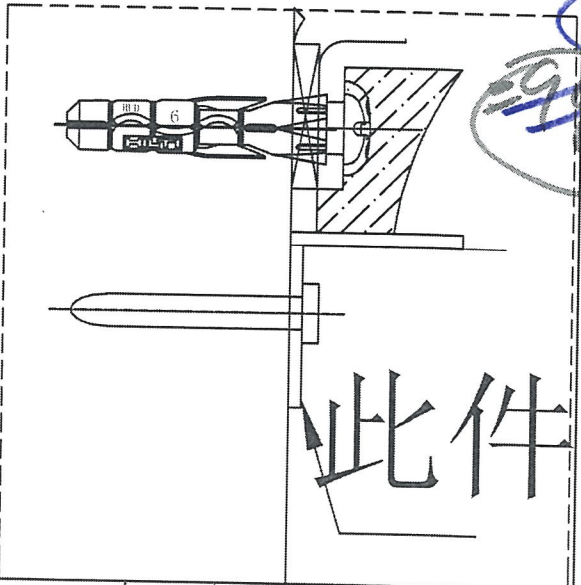
總層	總數量	使用位置	樓層
3	5	T1CW G-1	7F~9F
3	5	T1CW D-1	7F~9F
3	5	T1CW A-1	7F~9F
3	5	T1CW C-1	7F~9F
3	5	T1CW H-2	7F~9F
3	5	T1CW F-2	7F~9F
3	5	T2CW N-2	7F~9F
3	10	T2CW C-2	7F~9F
3	5	T2CW A-1	7F~9F
3	5	T2CW B-2	7F~9F
3	5	T2CW M-2	7F~9F
3	5	T3CW E-1	7F~9F
3	5	T3CW A-1	7F~9F
3	5	T3CW B-2	7F~9F
3	5	T5CW N-1	7F~9F
3	5	T5CW L-1	7F~9F
3	5	T5CW H-2	7F~9F
3	5	T5CW M-2	7F~9F
3	10	T5CW C-1	7F~9F
合計 :	105		

99件



9x3 T1 正正
2号(A) 7x3 T2 正正
2x3 T3 正正
10x3 地盤安裝
T5 正正

81
63
63
90
297件
99件



此件

3
5295

名稱	防水片拆圖	制圖	韓華芳	2019.1.9	修改	
材料	1.5mm鋁	復核			日期	FS-5005-3-2
顏色	銀	批准			圖號	FS-#30

10/F-29/F

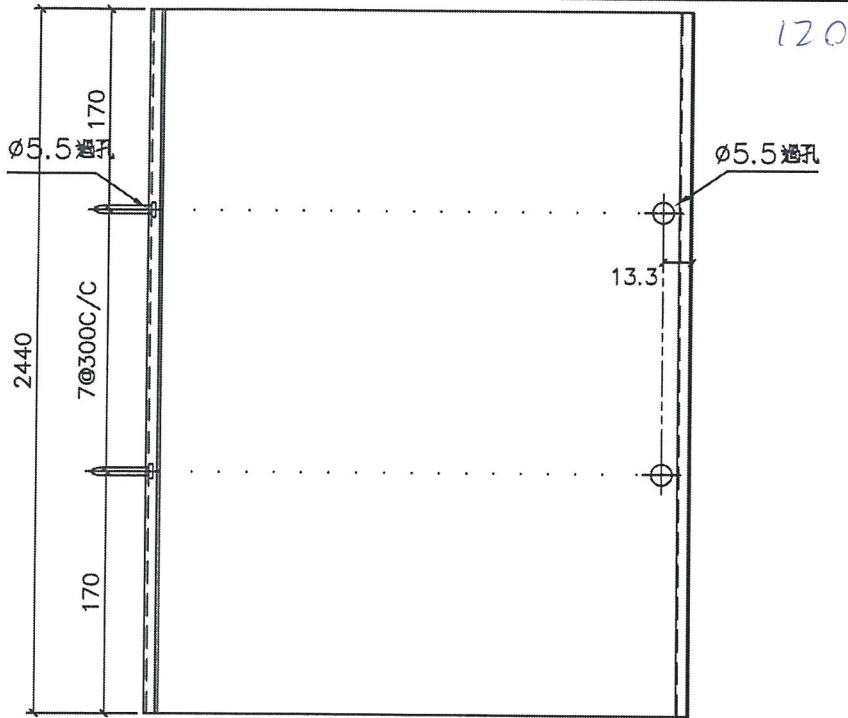


美特鋁質 有限公司
MIDI Aluminium Fabricator Ltd.

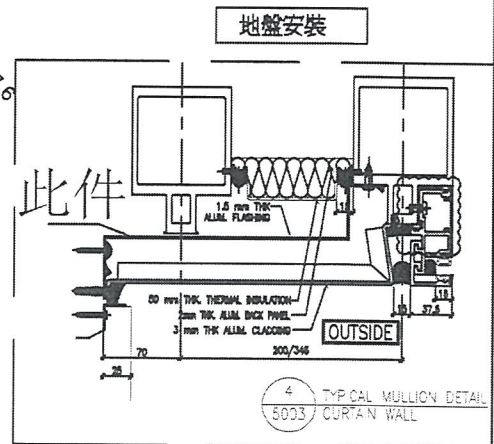
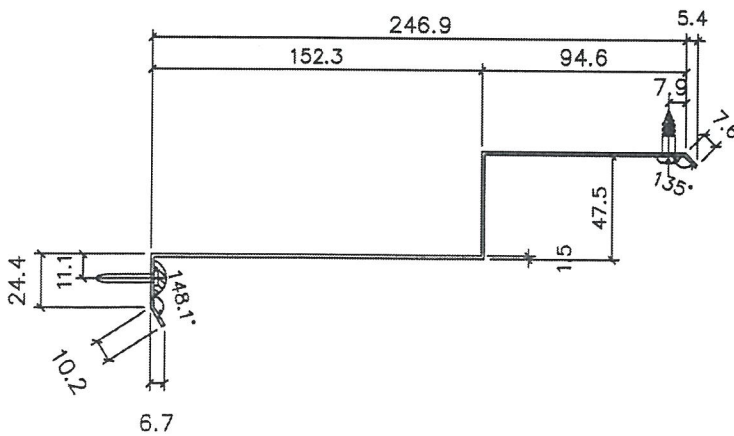
工程號 J-837 地盤 觀塘裕民坊

總層	總數量	使用位置	樓層
3	515	T1CW D-1	7F-9F
3	515	T1CW C-1	7F-9F
3	515	T1CW H-2	7F-9F
3	515	T2CW C-2	7F-9F
3	515	T2CW B-2	7F-9F
3	515	T3CW B-2	7F-9F
3	515	T5CW M-2	7F-9F
3	515	T5CW C-1	7F-9F
合計:	40		

頂



底

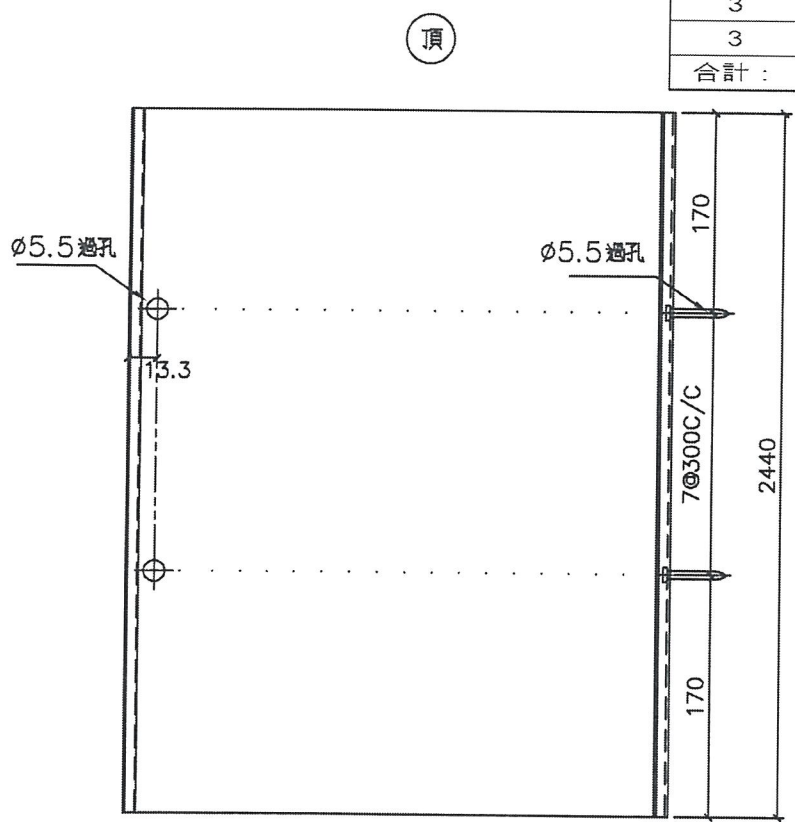


名稱	防水夾層	制圖	韓章芳	2019.1.9	修改		
材料	1.5mm鋁板	復核			日期		
顏色	銀 M711	批准			圖號	FS-H02	

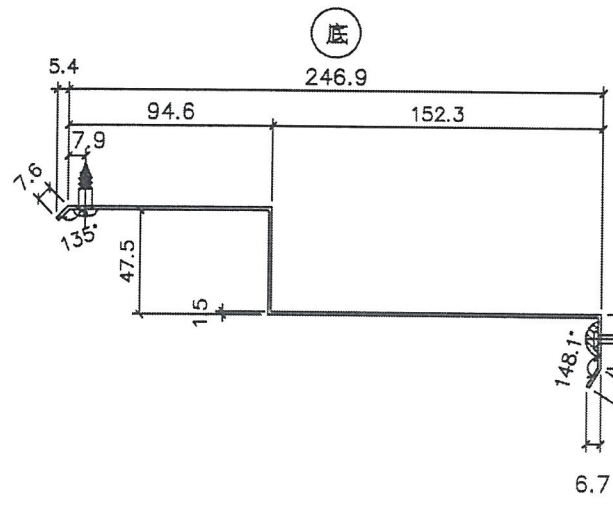
美特鋁質 有限公司
MIDI Aluminium Fabricator Ltd.

工程號 J-837 地盤 觀塘裕民坊

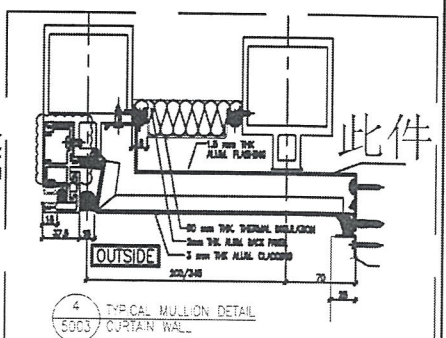
總層	總數量	使用位置	樓層
3	515	T1CW G-1	7F~9F
3	515	T2CW C-2	7F~9F
3	515	T2CW A-1	7F~9F
3	515	T2CW M-2	7F~9F
3	515	T3CW E-1	7F~9F
3	515	T3CW A-1	7F~9F
3	515	T5CW N-1	7F~9F
3	515	T5CW L-1	7F~9F
3	515	T5CW H-2	7F~9F
3	515	T5CW C-1	7F~9F
合計 :	50		



150



地盤安裝



此件

名稱	防水光面	制圖	韓章芳	2019.1.9	修改		
材料	1.5mm版	復核			日期		
顏色	銀 M11	批准			圖號	FS-H02R	

10/7-2017

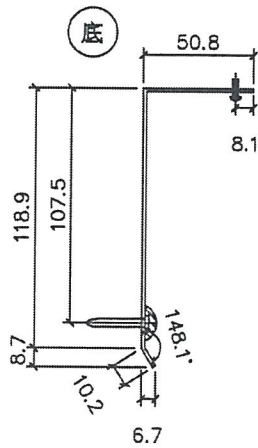
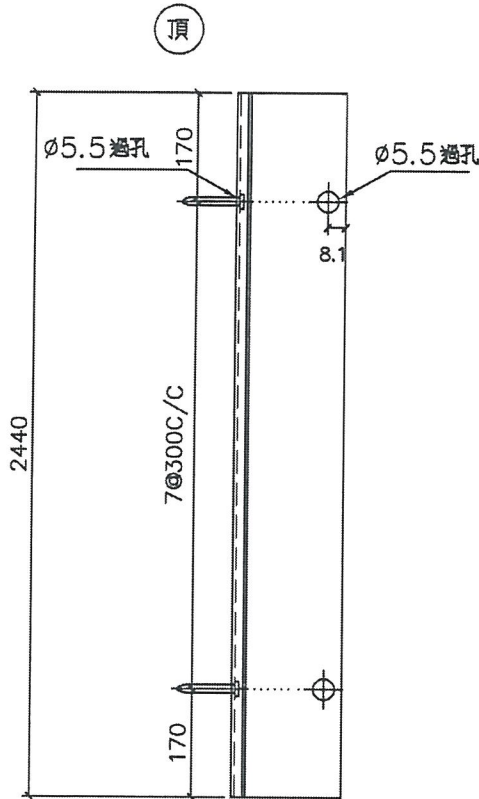


美特鋁質有限公司
MIDI Aluminium Fabricator Ltd.

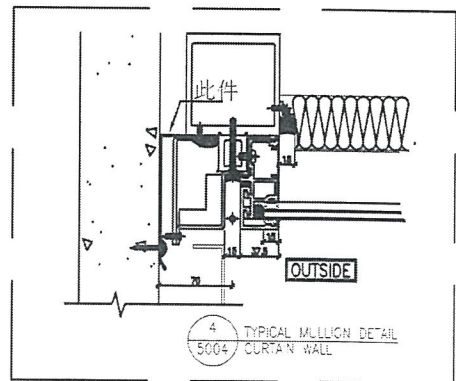
工程號 J-837 地盤 觀塘裕民坊

總層	總數量	使用位置	樓層
3	515	T1CW A-2	7F~9F
3	515	T1CW M-1	7F~9F
3	515	T1CW K-1	7F~9F
3	515	T2CW F-1	7F~9F
3	515	T2CW L-1	7F~9F
3	515	T3CW M-1	7F~9F
3	515	T3CW K-1	7F~9F
3	515	T3CW J-2	7F~9F
3	515	T3CW J-1	7F~9F
3	515	T3CW H-3	7F~9F
3	515	T3CW H-1	7F~9F
3	515	T5CW G-1	7F~9F
3	515	T5CW E-1	7F~9F
合計 :	65		

195



地盤安裝

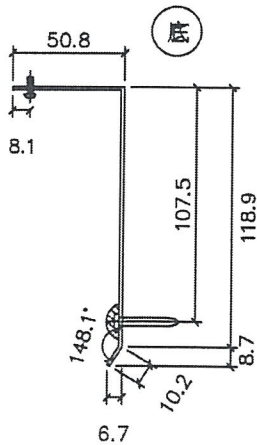
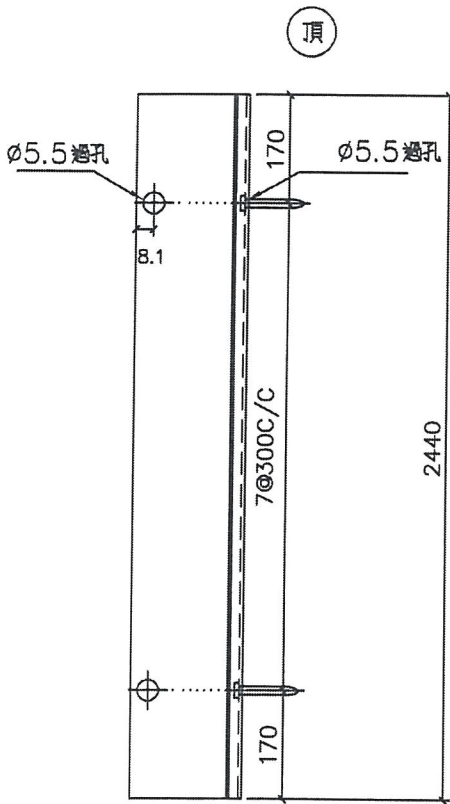


名稱	防水拆圖	制圖	韓芳	2019.1.9	修改		
材料	1.5mm鋁板	復核			日期		
顏色	銀 M211	批准			圖號	FS-H03	



美特鋁質 有限公司
MIDI Aluminium Fabricator Ltd.

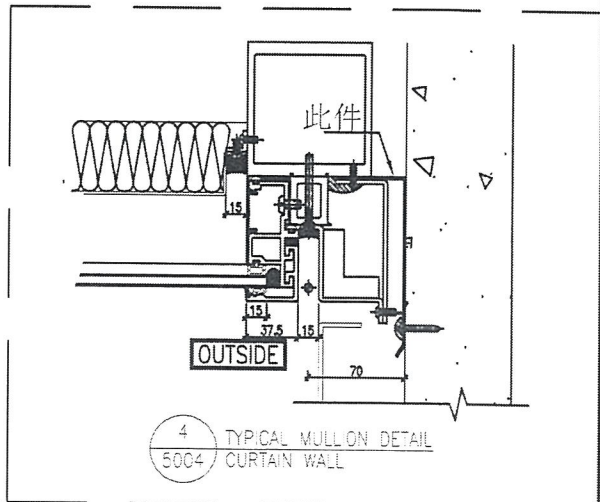
工程號 J-837 地盤 觀塘裕民坊



總層	總數量	使用位置	樓層
3	9	T1CW F-2	7F-9F
3	515	T1CW E-1	7F-9F
3	515	T1CW D-1	7F-9F
3	515	T1CW B-2	7F-9F
3	515	T1CW L-2	7F-9F
3	515	T1CW J-2	7F-9F
3	515	T2CW G-2	7F-9F
3	515	T2CW E-2	7F-9F
3	515	T2CW N-2	7F-9F
3	515	T2CW N-1	7F-9F
3	515	T2CW M-1	7F-9F
3	515	T2CW K-1	7F-9F
3	515	T2CW J-1	7F-9F
3	515	T3CW L-2	7F-9F
3	515	T3CW C-2	7F-9F
3	515	T5CW F-2	7F-9F
3	515	T5CW D-2	7F-9F
合計:	90		

270

地盤安裝



名稱	防水片組	制圖	韓章芳	2019.1.9	修改		
材料	1.5mm鋁	復核			日期		
顏色	銀	批准			圖號	FS-H03R	

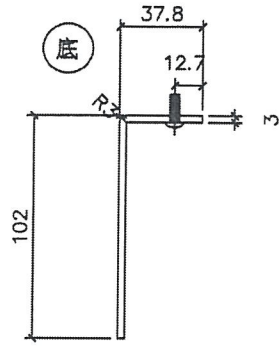
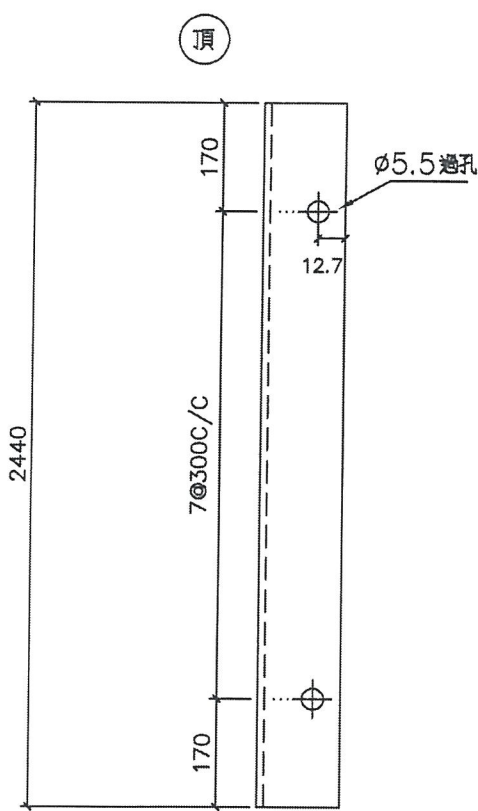


美特鋁質 有限公司
MIDI Aluminium Fabricator Ltd.

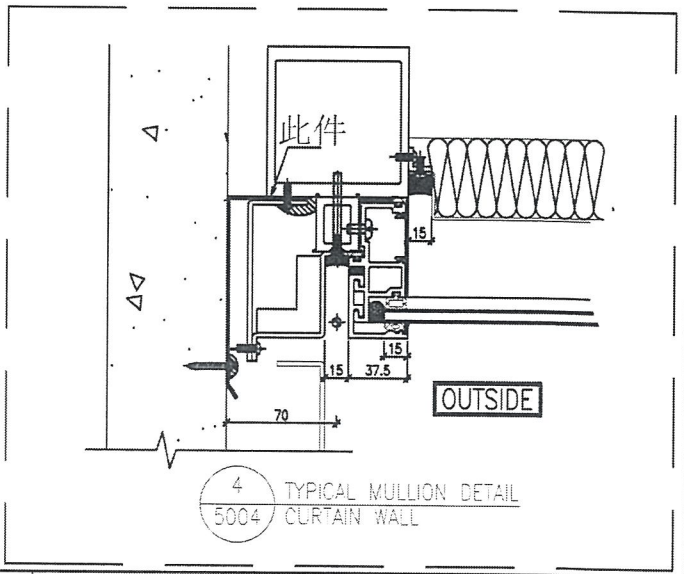
工程號 J-837 地盤 觀塘裕民坊

總層	總數量	使用位置	樓層
3	515	T1CW A-2	7F-9F
3	515	T1CW M-1	7F-9F
3	515	T1CW K-1	7F-9F
3	515	T2CW F-1	7F-9F
3	515	T2CW L-1	7F-9F
3	515	T3CW M-1	7F-9F
3	515	T3CW K-1	7F-9F
3	515	T3CW J-2	7F-9F
3	515	T3CW J-1	7F-9F
3	515	T3CW H-3	7F-9F
3	515	T3CW H-1	7F-9F
3	515	T5CW G-1	7F-9F
3	515	T5CW E-1	7F-9F
合計 :	65		

195



地盤安裝

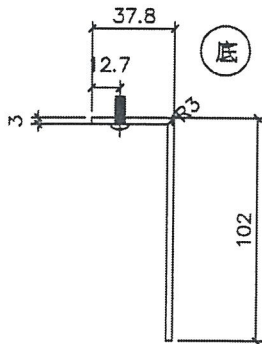
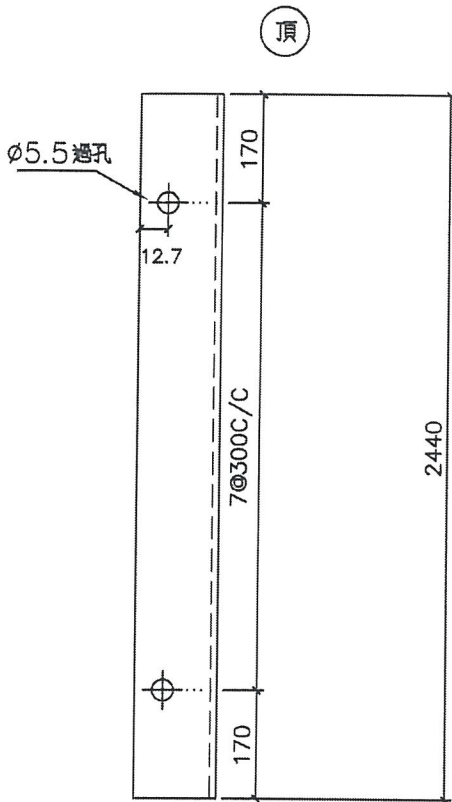


名稱	防水片組	制圖	韓芳	2019.1.9	修改		
材料	3mm鋁板	復核			日期		
顏色	銀 M711	批准			圖號	FS-H03a	



美特鋁質 有限公司
MIDI Aluminium Fabricator Ltd.

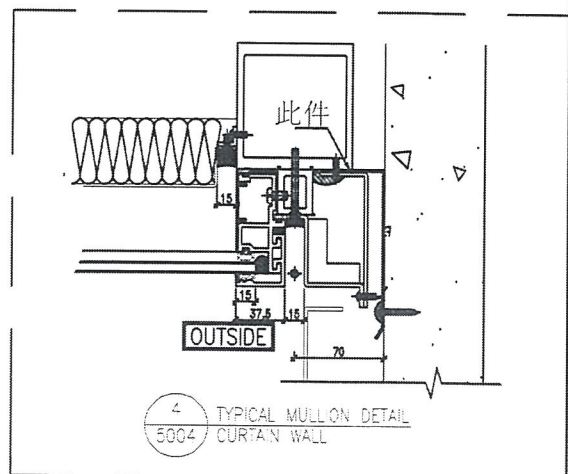
工程號 J-837 地盤 觀塘裕民坊



總層	總數量	使用位置	樓層
3	9	T1CW F-2	7F~9F
3	515	T1CW E-1	7F~9F
3	515	T1CW D-1	7F~9F
3	515	T1CW B-2	7F~9F
3	515	T1CW L-2	7F~9F
3	515	T1CW J-2	7F~9F
3	515	T2CW G-2	7F~9F
3	515	T2CW E-2	7F~9F
3	515	T2CW N-2	7F~9F
3	515	T2CW N-1	7F~9F
3	515	T2CW M-1	7F~9F
3	515	T2CW K-1	7F~9F
3	515	T2CW J-1	7F~9F
3	515	T3CW L-2	7F~9F
3	515	T3CW C-2	7F~9F
3	515	T5CW F-2	7F~9F
3	515	T5CW D-2	7F~9F
合計 :	90		

270

地盤安裝



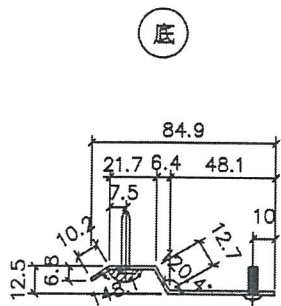
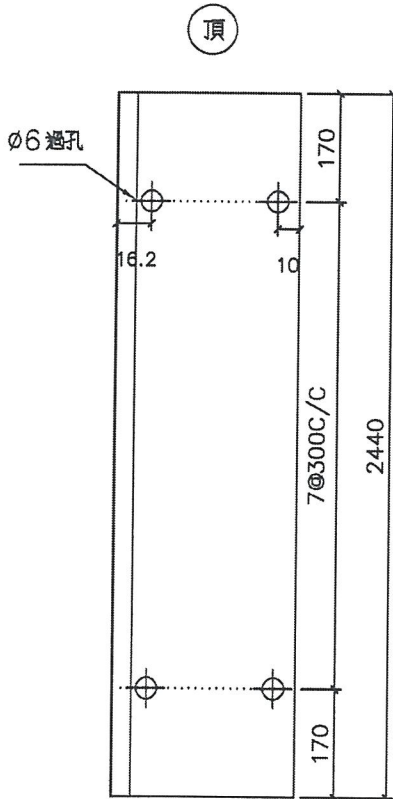
名稱	防水片拆圖	制圖	韓章芳	2019.1.9	修改		
材料	3mm鋁板	復核			日期		
顏色	銀 M711	批准			圖號	FS-H03aR	



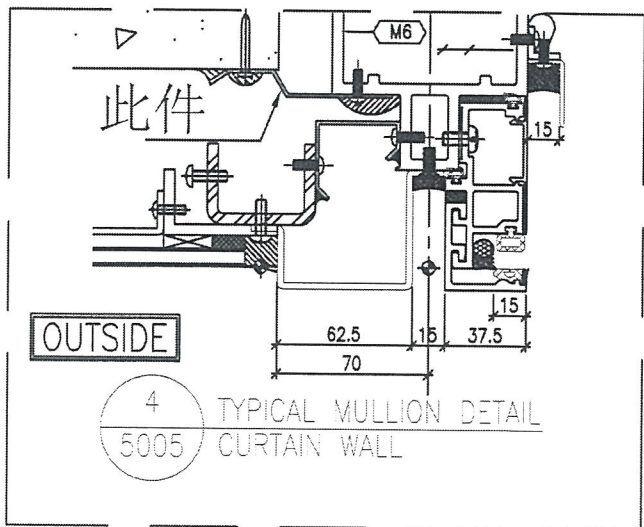
美特鋁質 有限公司
MIDI Aluminium Fabricator Ltd.

工程號 J-837 地盤 觀塘裕民坊

總層	總數量	使用位置	樓層
3	9	T1CW H-1	7F~9F
3	515	T1CW G-2	7F~9F
3	1030	T1CW A-1	7F~9F
3	515	T1CW B-3	7F~9F
3	515	T2CW B-1	7F~9F
3	515	T2CW A-2	7F~9F
3	515	T2CW M-3	7F~9F
3	515	T2CW H-2	7F~9F
3	515	T3CW B-1	7F~9F
3	515	T3CW A-2	7F~9F
3	515	T3CW F-2	7F~9F
3	515	T5CW A-2	7F~9F
3	515	T5CW A-1	7F~9F
3	515	T5CW M-1	7F~9F
3	515	T5CW L-2	7F~9F
3	515	T5CW H-3	7F~9F
合計 :	85		



地盤安裝

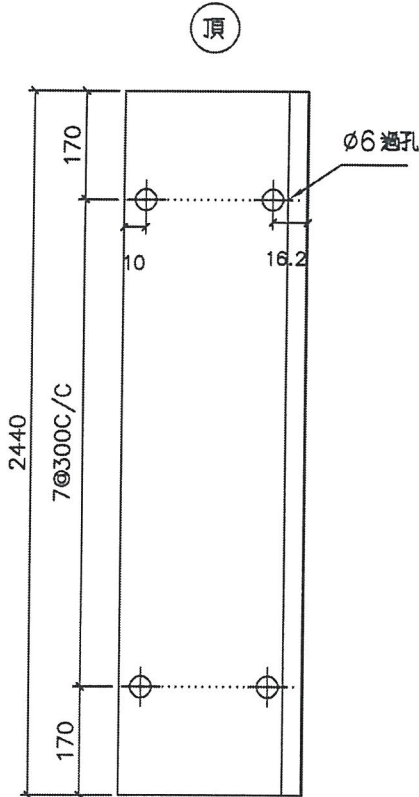


名稱	防水片新圖	制圖	龔章芳	2019.1.9	修改		
材料	1.5mm鋁板	復核			日期		
顏色	銀 M211	批准			圖號	FS-H04a	



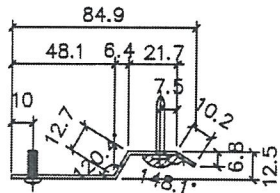
美特鋁質 有限公司
MIDI Aluminium Fabricator Ltd.

工程號 J-837 地盤 觀塘裕民坊



頂

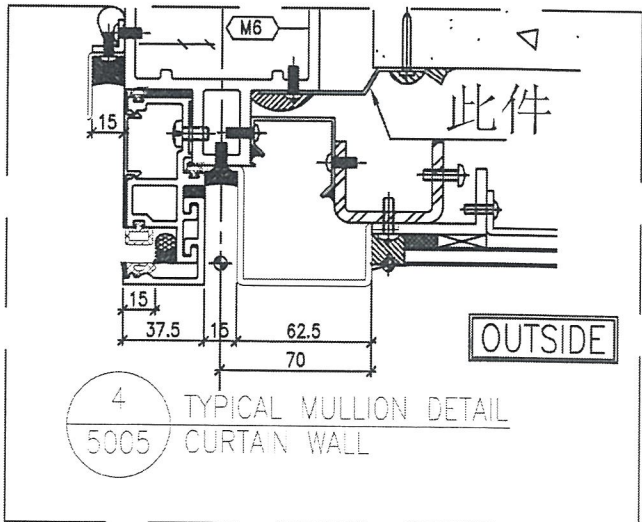
底



總層	總數量	使用位置	樓層
9	3	T1CW H-1	7F~9F
	3	T1CW G-2	7F~9F
	3	T1CW E-2	7F~9F
	3	T1CW A-1	7F~9F
	3	T1CW B-3	7F~9F
	3	T2CW B-1	7F~9F
	3	T2CW A-2	7F~9F
	3	T2CW M-3	7F~9F
	3	T2CW H-2	7F~9F
	3	T3CW B-1	7F~9F
	3	T3CW A-2	7F~9F
	3	T3CW F-2	7F~9F
	3	T5CW A-2	7F~9F
	3	T5CW M-1	7F~9F
	3	T5CW L-2	7F~9F
	3	T5CW H-3	7F~9F
合計:	90		


270

地盤安裝

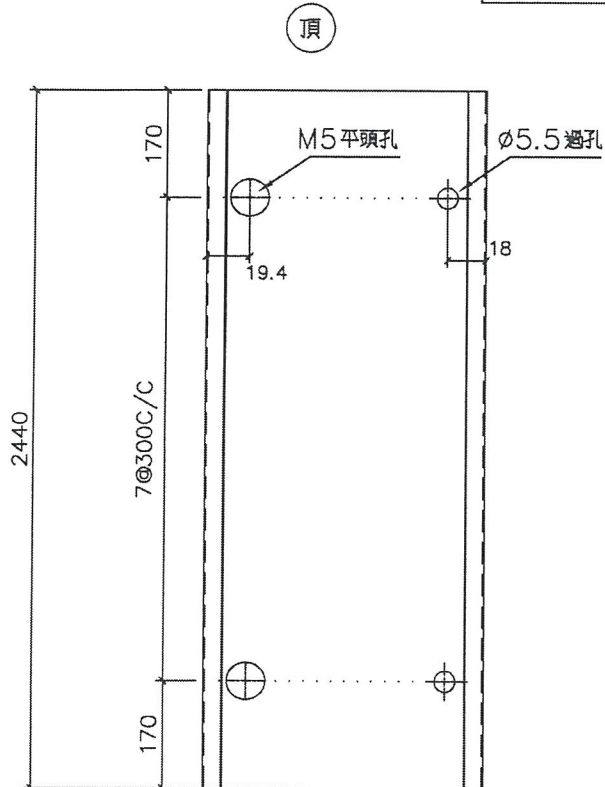


4 TYPICAL MULLION DETAIL
5005 CURTAIN WALL

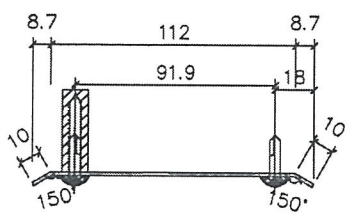
名稱	防水片拆圖	制圖	韓芳	2019.1.9	修改		
材料	1.5mm鋁	復核			日期		
顏色	銀 M711	批准			圖號	FS-H04aR	

 美特鋁質 有限公司 MIDI Aluminium Fabricator Ltd.				總層	總數量	使用位置	樓層
工程號	J-837	地盤	觀塘裕民坊	3	515	T1CW E-2	7F~9F
				3	515	T2CW M-3	7F~9F
				3	515	T3CW F-2	7F~9F
				合計 :	15		

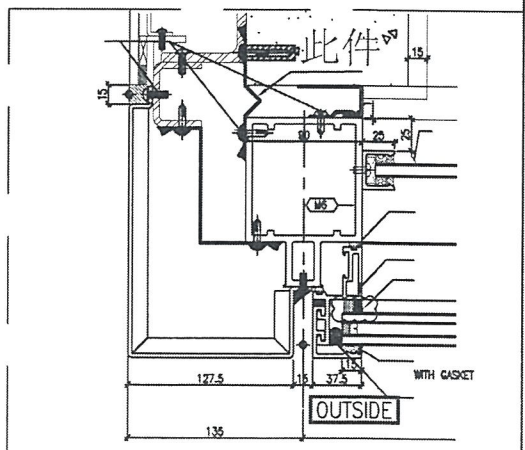
45



底



地盤安裝



4
5010 TYPICAL MULLION DETAIL CURTAIN WALL

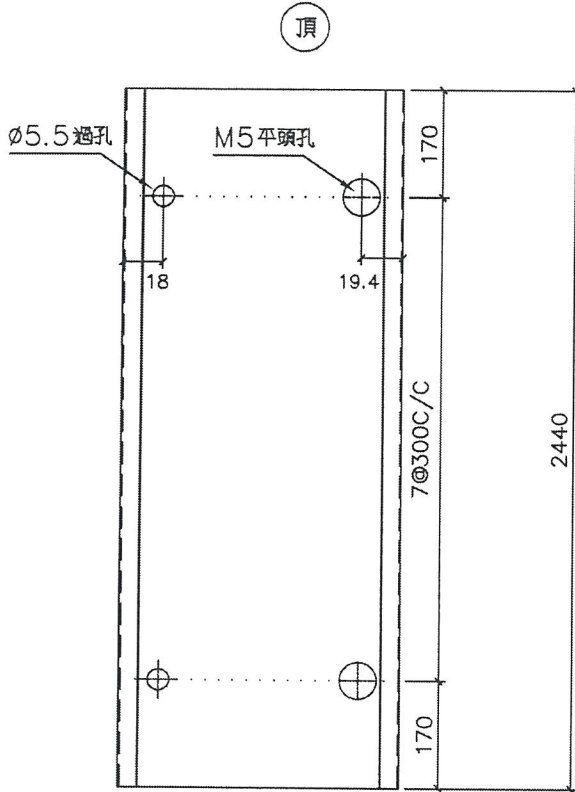
名稱	防水片拆圖	制圖	韓芳	2019.1.9	修改		
材料	1.5mm鋁板	復核			日期		
顏色	此片 mull	批准			圖號	FS-H05	

美特鋁質 有限公司
MIDI Aluminium Fabricator Ltd.

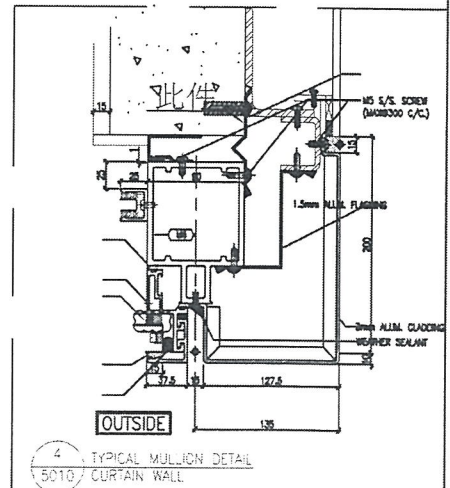
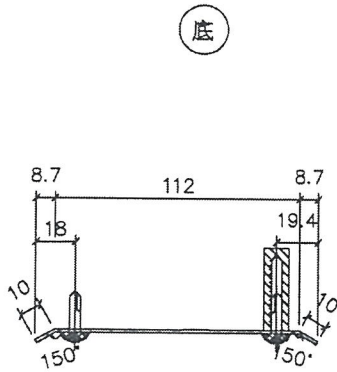
工程號 J-837 地盤 鐵塘裕民坊

總層	總數量	使用位置	樓層
39	5/15	T5CWA-1	7F~9F

10F-20/F



地盤安裝



名稱	防水片拆圖	制圖	韓章芳	2019.1.9	修改		
材料	1.5mm鋁板	復核			日期		
顏色	銀灰 M711	批准			圖號	FS-H05R	



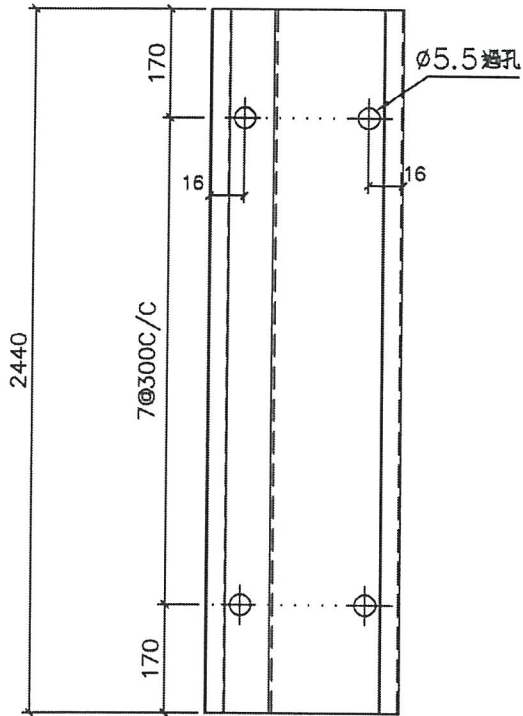
美特鋁質 有限公司
MIDI Aluminium Fabricator Ltd.

總層	總數量	使用位置	樓層
3	515	T1CW E-2	7F~9F
3	515	T2CW M-3	7F~9F
3	515	T3CW F-2	7F~9F
合計 :	15		

工程號 J-837 地盤 觀塘裕民坊

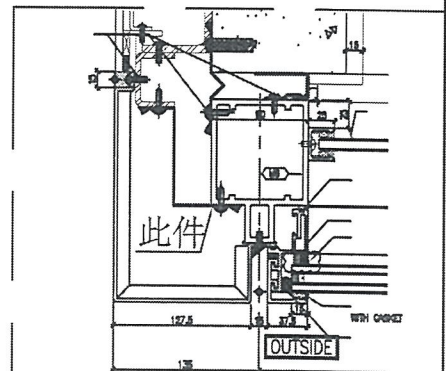
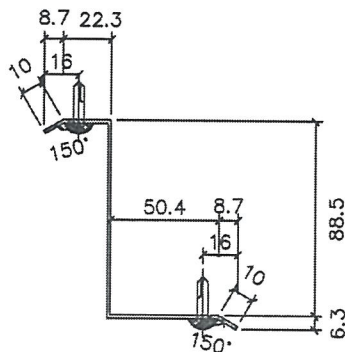
頂

45



底

地盤安裝



4 TYPICAL MULLION DETAIL
EG10 CURTAIN WALL

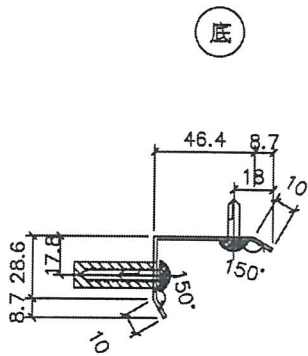
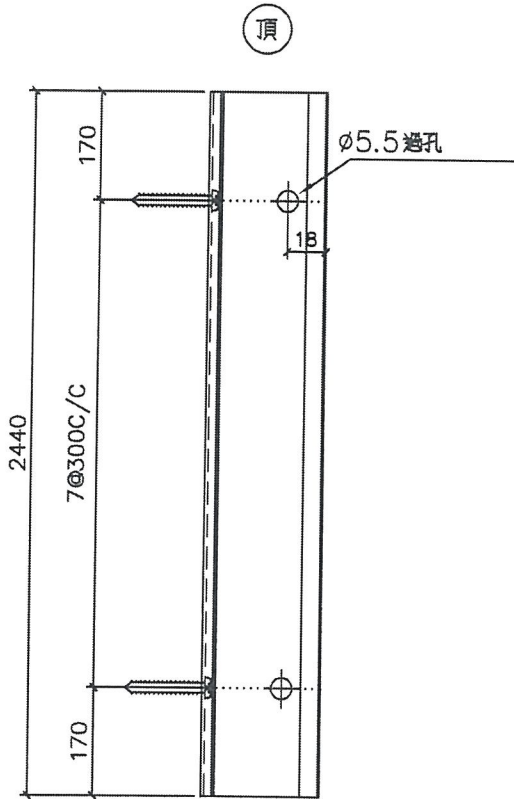
名稱	防水光欄	制圖	龔章芳	2019.1.9	修改		
材料	1.5mm鋁板	復核			日期		
顏色	銀	批准			圖號	FS-H05a	

10/7-2017

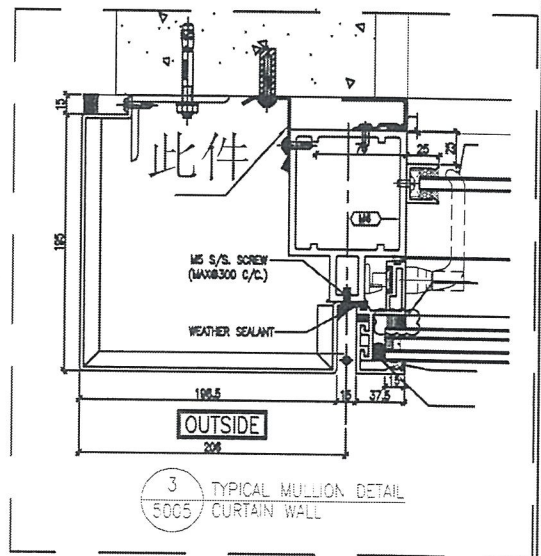
 美特鋁質 有限公司 MIDI Aluminium Fabricator Ltd.			
工程號	J-837	地盤	觀塘裕民坊

總層	總數量	使用位置	樓層
89	515	T1CW F-2	7F-9F
39	515	T2CW N-2	7F-9F
合計:	10		

30



地盤安裝



名稱	防水光面	制圖	韓芳	2019.1.9	修改		
材料	1.5mm鋁	復核			日期		
顏色	銀 Mill	批准			圖號	FS-H21	



美特鋁質 有限公司
MIDI Aluminium Fabricator Ltd.

總層

總數量

使用位置

樓層

工程號

J-837

地盤

觀塘裕民坊

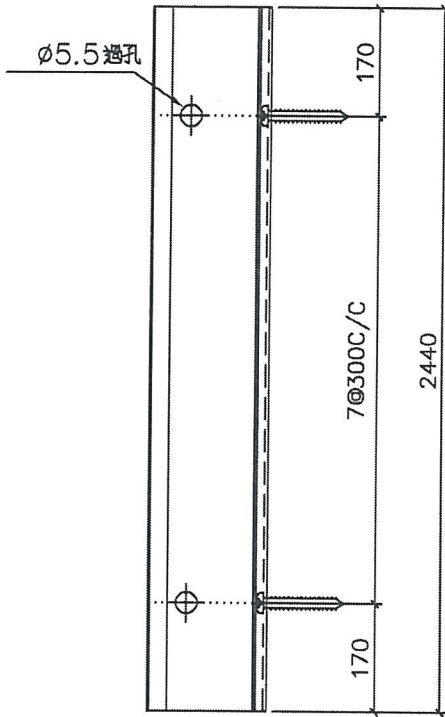
~~13~~

~~15~~ 5

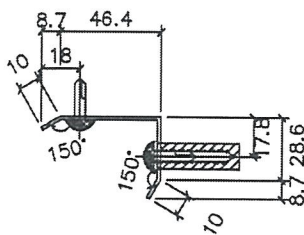
T1CWA-1

~~7F-9F~~

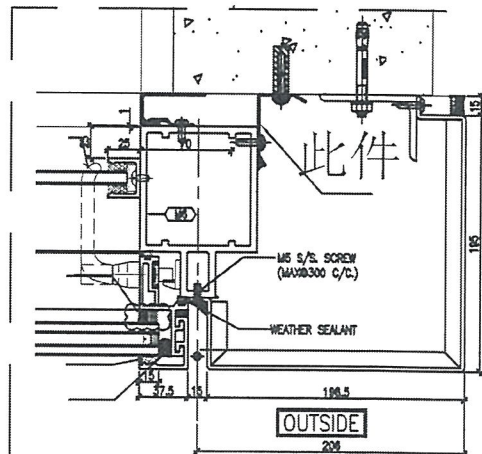
頂



底



地盤安裝



3
5005 TYPICAL MULLION DETAIL CURTAIN WALL

名稱	防水拆圖	制圖	韓芳	2019.1.9	修改		
材料	1.5mm鋁板	復核			日期		
顏色	銀 M711	批准			圖號	FS-H21R	



美特鋁質 有限公司
MIDI Aluminium Fabricator Ltd.

總層

總數量

使用位置

樓層

工程號 J-837 地盤 觀塘裕民坊

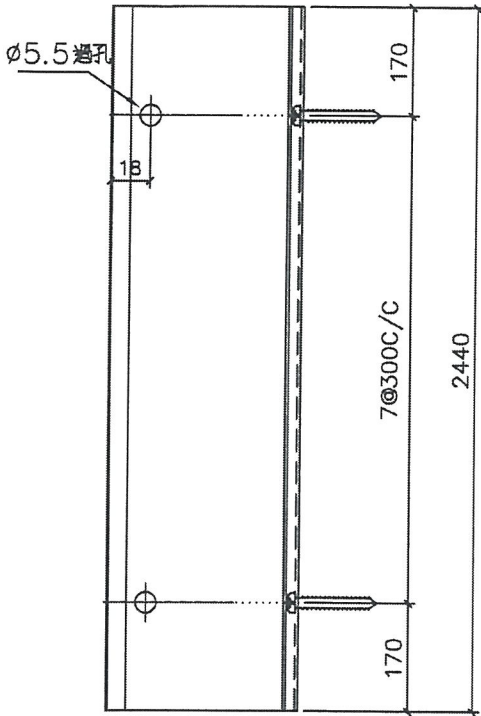
39

515

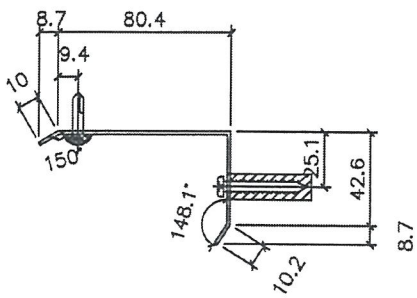
T1CW G-1

7F-9F

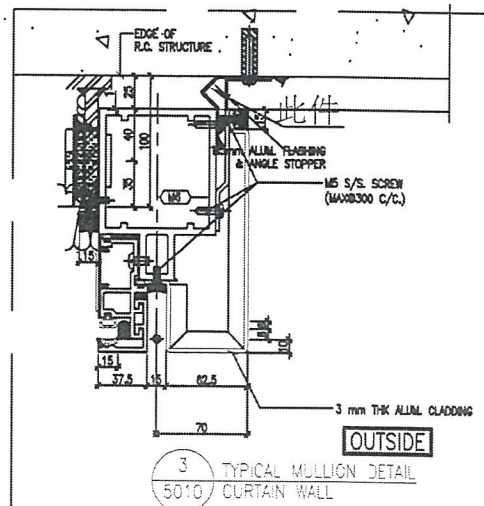
頂



底



地盤安裝



名稱	防水拆圖	制圖	韓芳	2019.1.9	修改		
材料	1.5mm鋁板	復核			日期		
顏色	銀 M11	批准			圖號	FS-H22R	



美特鋁質有限公司
MIDI Aluminium Fabricator Ltd.

總層

總數量

使用位置

樓層

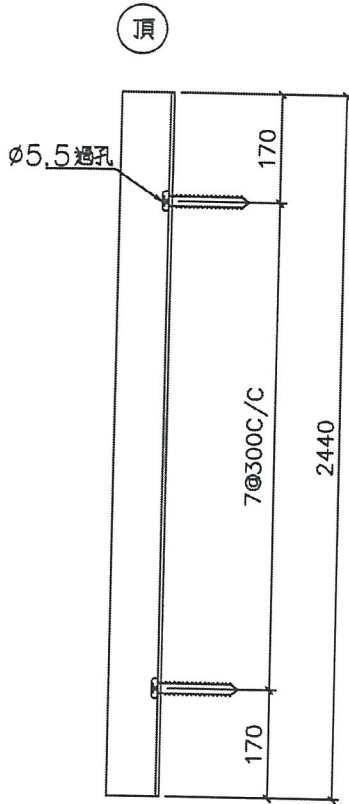
工程號 J-837 地盤 觀塘裕民坊

39

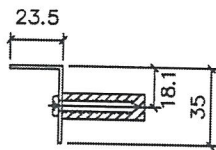
515

T1CW G-1

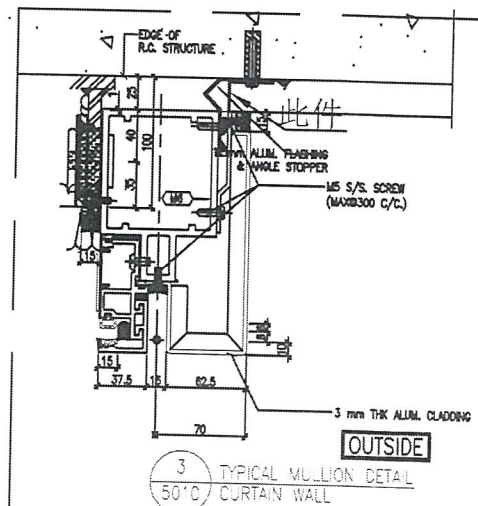
7F-9F



底



地盤安裝

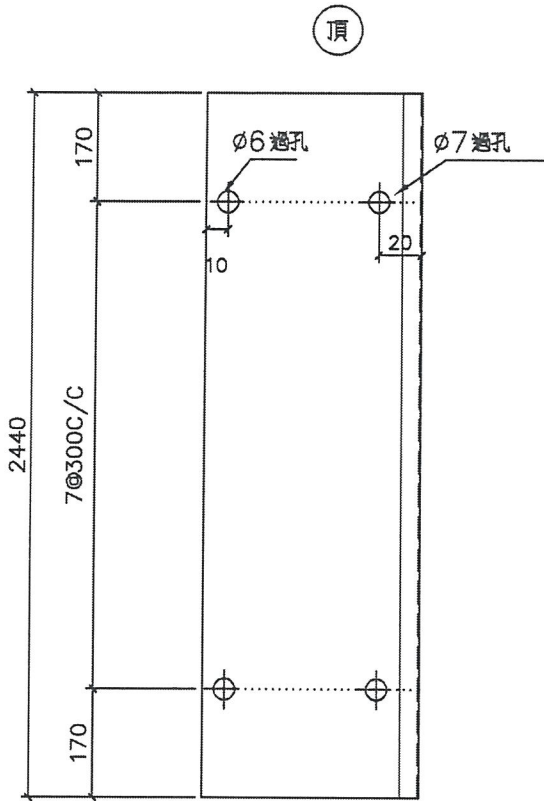


名稱	防水片拆圖	制圖	韓章芳	2019.1.9	修改		
材料	1.5mm鋁	復核			日期		
顏色	銀 Mill	批准			圖號	FS-H22GR	

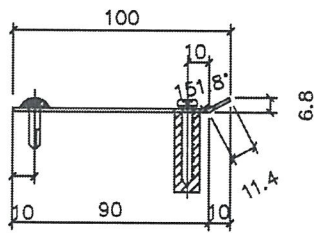


美特鋁質 有限公司
MIDI Aluminium Fabricator Ltd.

工程號 J-837 地盤 觀塘裕民坊



頂

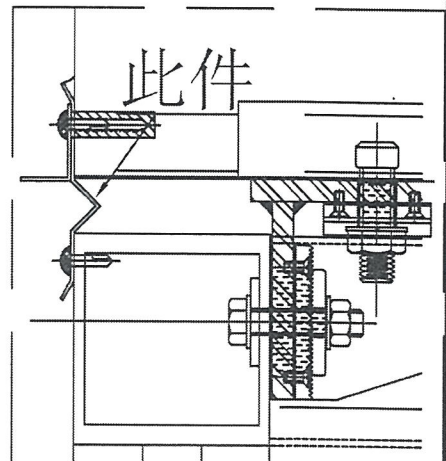


底

總層	總數量	使用位置	樓層
3	9	T1CW A-3	7F-9F
3	515	T1CW C-1	7F-9F
3	515	T1CW M-2	7F-9F
3	515	T1CW K-2	7F-9F
3	515	T1CW H-2	7F-9F
3	515	T2CW F-2	7F-9F
3	515	T2CW D-1	7F-9F
3	515	T2CW B-2	7F-9F
3	515	T2CW K-2	7F-9F
3	515	T3CW M-2	7F-9F
3	515	T3CW K-2	7F-9F
3	515	T3CW B-2	7F-9F
3	515	T5CW M-2	7F-9F
3	515	T5CW G-2	7F-9F
3	515	T5CW E-2	7F-9F
3	515	T5CW C-1	7F-9F
合計:	80		

240

地盤安裝



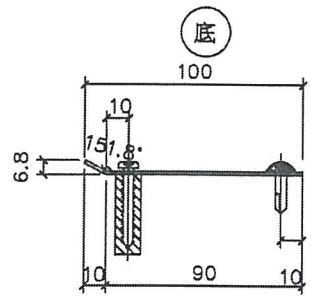
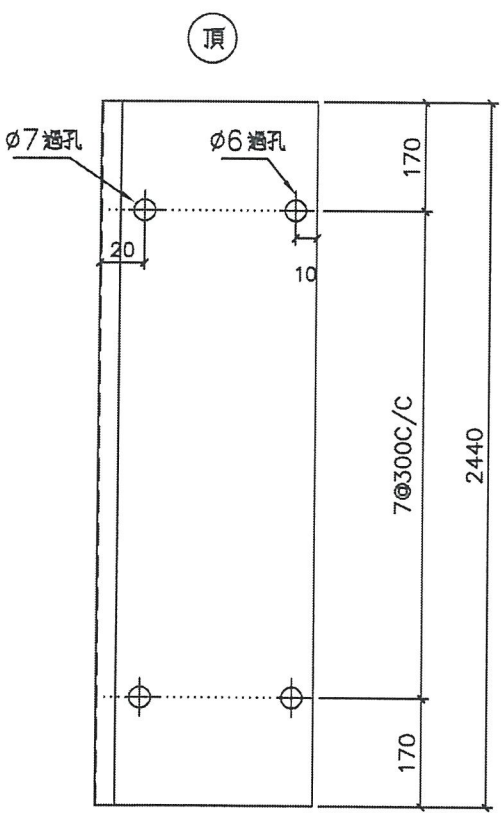
名稱	防水片	制圖	韓芳	2019.1.9	修改		
材料	1.5mm鋁	復核			日期		
顏色	銀 M711	批准			圖號	FS-H23	

07-2017

美特鋁質 有限公司
MIDI Aluminium Fabricator Ltd.

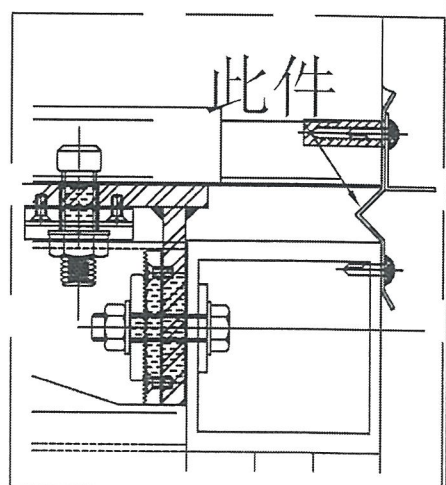
工程號 J-837 地盤 觀塘裕民坊

總層	總數量	使用位置	樓層
9	3	15 5	T1CW D-1 7F~9F
3	3	15 5	T1CW L-1 7F~9F
3	3	15 5	T1CW J-1 7F~9F
3	3	15 5	T2CW G-2 7F~9F
3	3	15 5	T2CW E-1 7F~9F
3	3	15 5	T2CW C-1 7F~9F
3	3	15 5	T2CW A-1 7F~9F
3	3	15 5	T2CW L-1 7F~9F
3	3	15 5	T3CW E-1 7F~9F
3	3	15 5	T3CW L-1 7F~9F
3	3	15 5	T3CW C-1 7F~9F
3	3	15 5	T3CW A-1 7F~9F
3	3	15 5	T5CW N-1 7F~9F
3	3	15 5	T5CW L-1 7F~9F
3	3	15 5	T5CW H-1 7F~9F
3	3	15 5	T5CW F-1 7F~9F
3	3	15 5	T5CW D-1 7F~9F
合計 :		85	



255件

地盤安裝

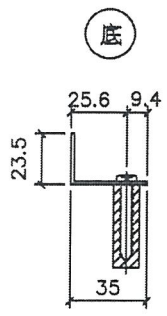
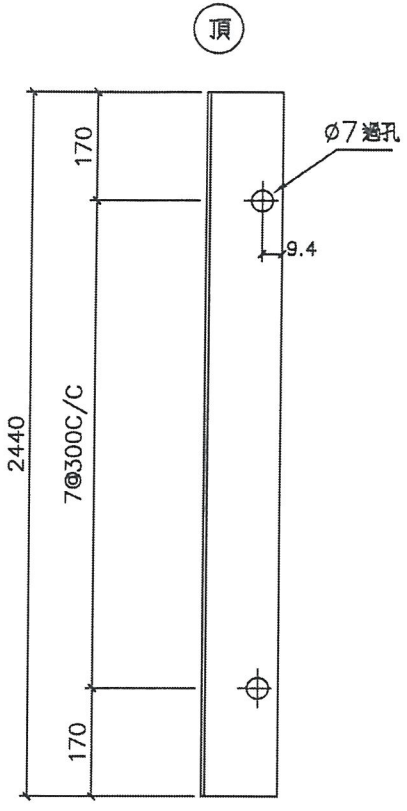


名稱	防水片	制圖	韓芳	2019.1.9	修改		
材料	1.5mm鋁	復核			日期		
顏色	銀	批准			圖號	FS-H23R	

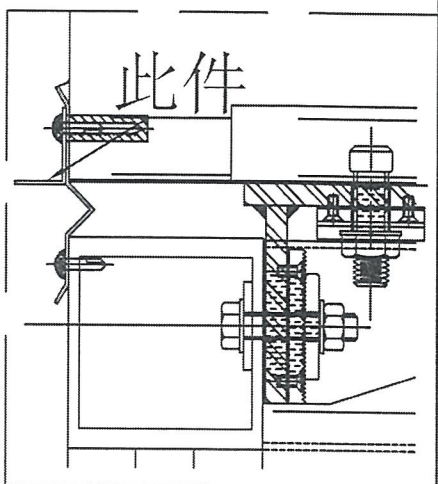


美特鋁質 有限公司
MIDI Aluminium Fabricator Ltd.

工程號 J-837 地盤 觀塘裕民坊



地盤安裝



總層	總數量	使用位置	樓層
3	9	T1CW A-3	7F~9F
3	515	T1CW C-1	7F~9F
3	515	T1CW M-2	7F~9F
3	515	T1CW K-2	7F~9F
3	515	T1CW H-2	7F~9F
3	515	T2CW F-2	7F~9F
3	515	T2CW D-1	7F~9F
3	515	T2CW B-2	7F~9F
3	515	T2CW K-2	7F~9F
3	515	T3CW M-2	7F~9F
3	515	T3CW K-2	7F~9F
3	515	T3CW B-2	7F~9F
3	515	T5CW M-2	7F~9F
3	515	T5CW G-2	7F~9F
3	515	T5CW E-2	7F~9F
3	515	T5CW C-1	7F~9F
合計:	80		

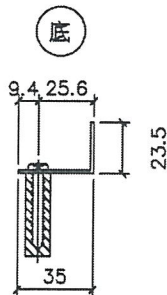
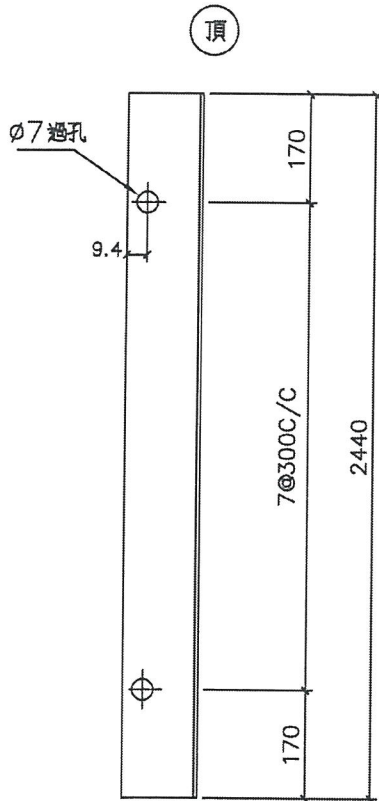
240

名稱	防水片	制圖	韓章芳	2019.1.9	修改		
材料	1.5mm鋁板	復核			日期		
顏色	銀	批准			圖號	FS-H23a	

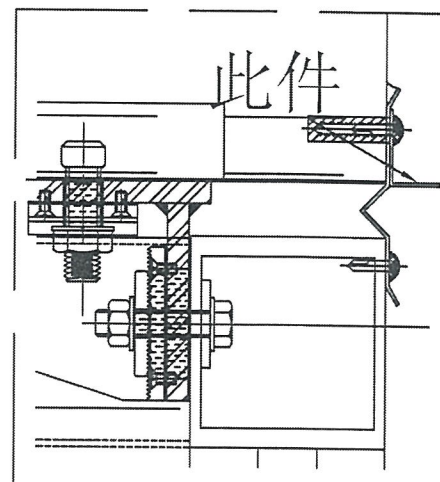


美特鋁質 有限公司
MIDI Aluminium Fabricator Ltd.

工程號 J-837 地盤 觀塘裕民坊



地盤安裝



總層	總數量	使用位置	樓層
3	9	T1CW D-1	7F~9F
3	515	T1CW L-1	7F~9F
3	515	T1CW J-1	7F~9F
3	515	T2CW G-2	7F~9F
3	515	T2CW E-1	7F~9F
3	515	T2CW C-1	7F~9F
3	515	T2CW A-1	7F~9F
3	515	T2CW L-1	7F~9F
3	515	T3CW E-1	7F~9F
3	515	T3CW L-1	7F~9F
3	515	T3CW C-1	7F~9F
3	515	T3CW A-1	7F~9F
3	515	T5CW N-1	7F~9F
3	515	T5CW L-1	7F~9F
3	515	T5CW H-1	7F~9F
3	515	T5CW F-1	7F~9F
3	515	T5CW D-1	7F~9F
合計 :	85		

255

名稱	防水片拆圖	制圖	韓章芳	2019.1.9	修改		
材料	1.5mm鋁	復核			日期		
顏色	銀 M71	批准			圖號	FS-H23aR	



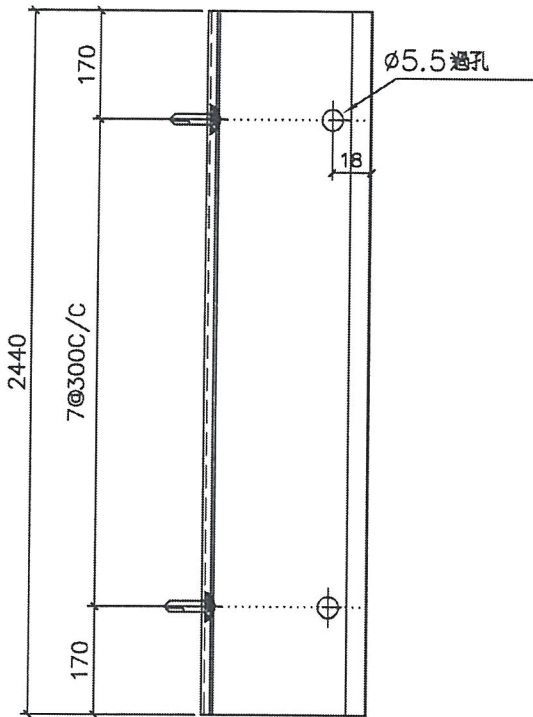
美特鋁質 有限公司
MIDI Aluminium Fabricator Ltd.

工程號 J-837 地盤 觀塘裕民坊

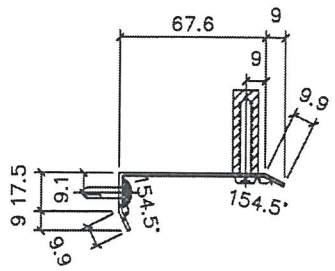
總層	總數量	使用位置	樓層
3	5	T1CW B-1	7F~9F
3	5	T2CW J-1	7F~9F
合計:	10		

30

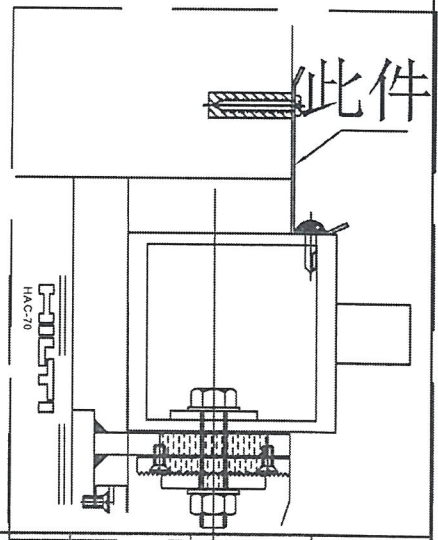
頂



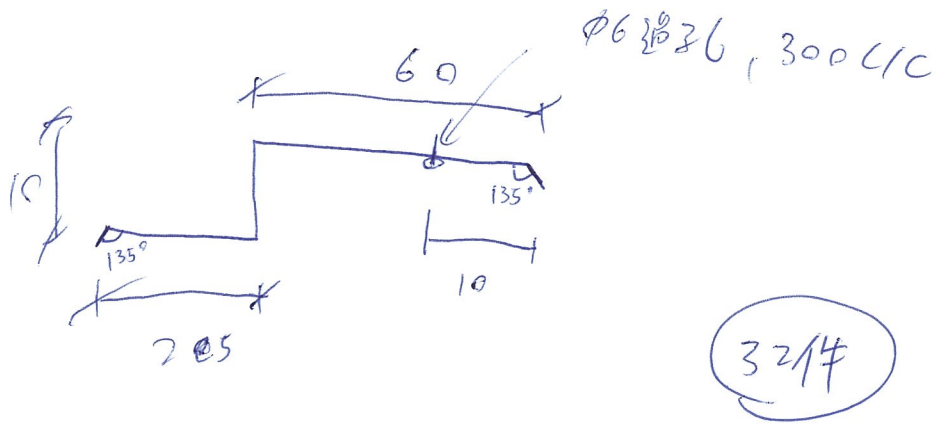
底



地盤安裝



名稱	防水捲閘	制圖	韓芳	2019.1.9	修改		
材料	1.5mm鋁	復核			日期		
顏色	批 M711	批准			圖號	FS-H24R	



圖號 = 500B1

規格 = M711

L = 2440 mm

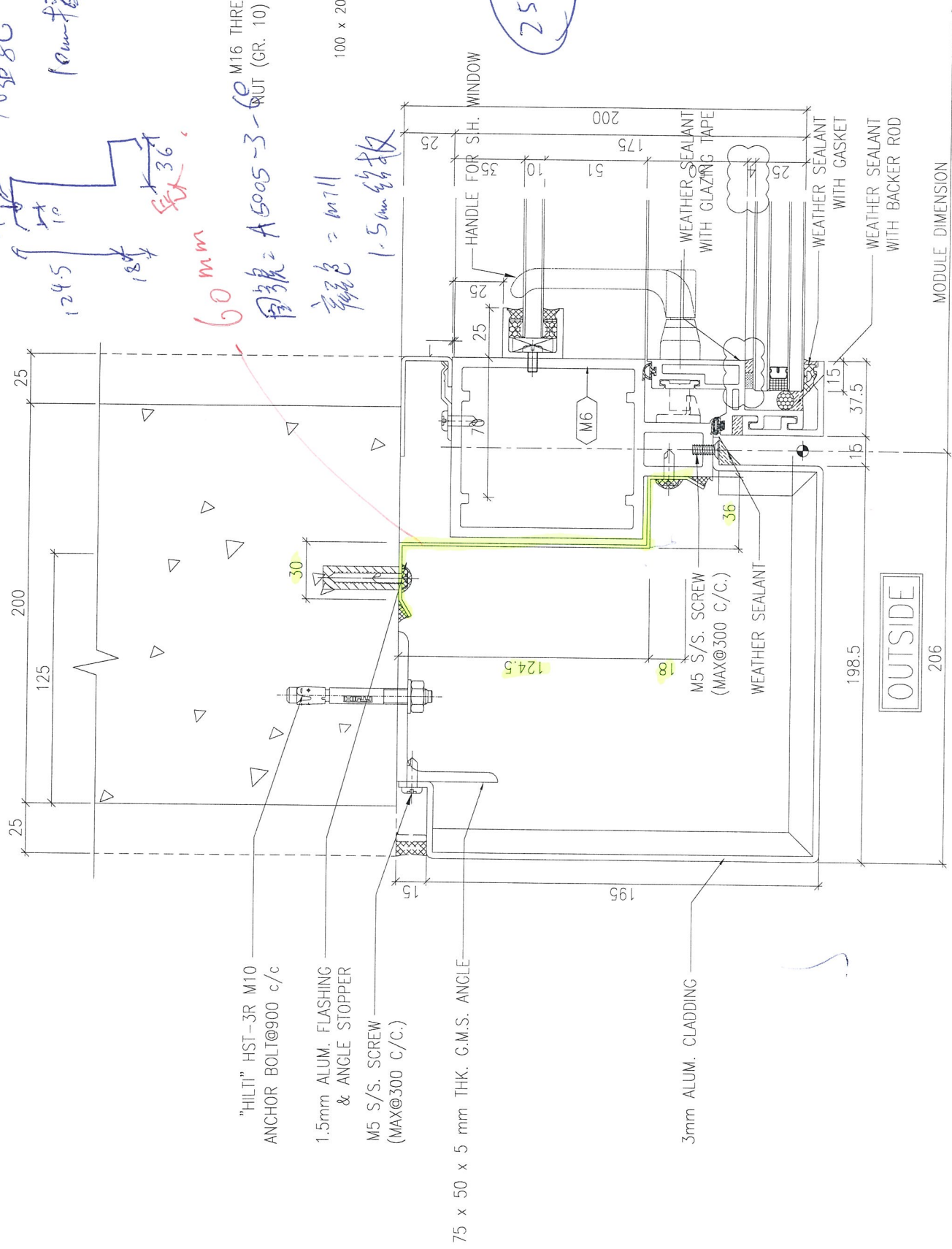
1.5 mm 鍍板



60mm
 螺栓 = A5005-3-60 M16 THREAD NUT (GR. 10) W/

顏色 = 白
 1.5mm 鋁板

25/A



MODULE DIMENSION
 (OPENABLE WINDOW)

OUTSIDE

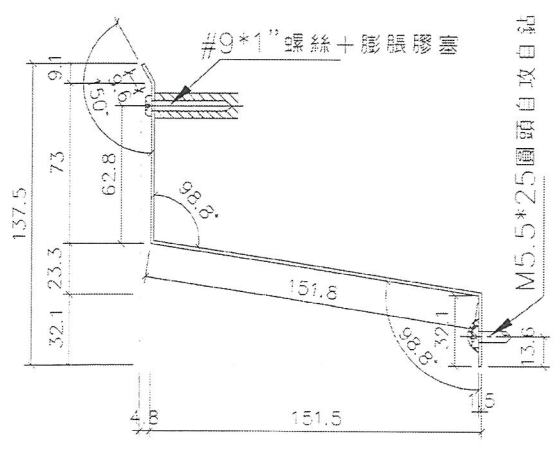
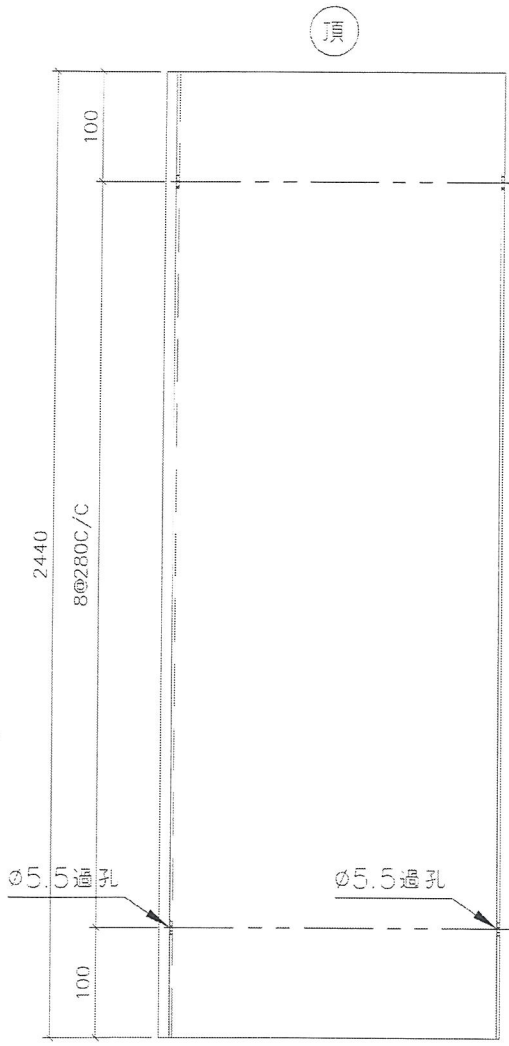
3 TYPICAL MULLION DETAIL
 5005 CURTAIN WALL

10-20/T



美特鋁質有限公司
MIDI Aluminium Fabricator Ltd.

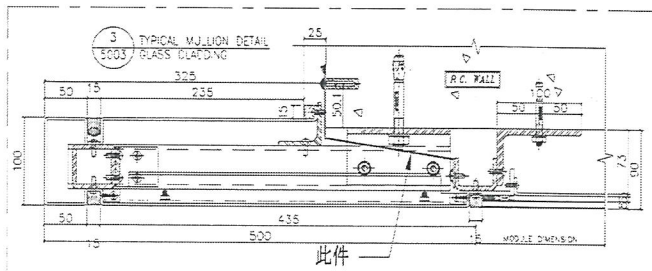
工程號 J-837 地盤 觀塘裕民坊



物料編號	數量	樓層	位置
GC-FS01	515	7/F~9/F	T1GC-H
	515	7/F~9/F	T1GC-A
	515	7/F~9/F	T2GC-B
	515	7/F~9/F	T3GC-B
	515	7/F~9/F	T5GC-M
	515	7/F~9/F	T5GC-A
總計：	30		

90

地盤安裝

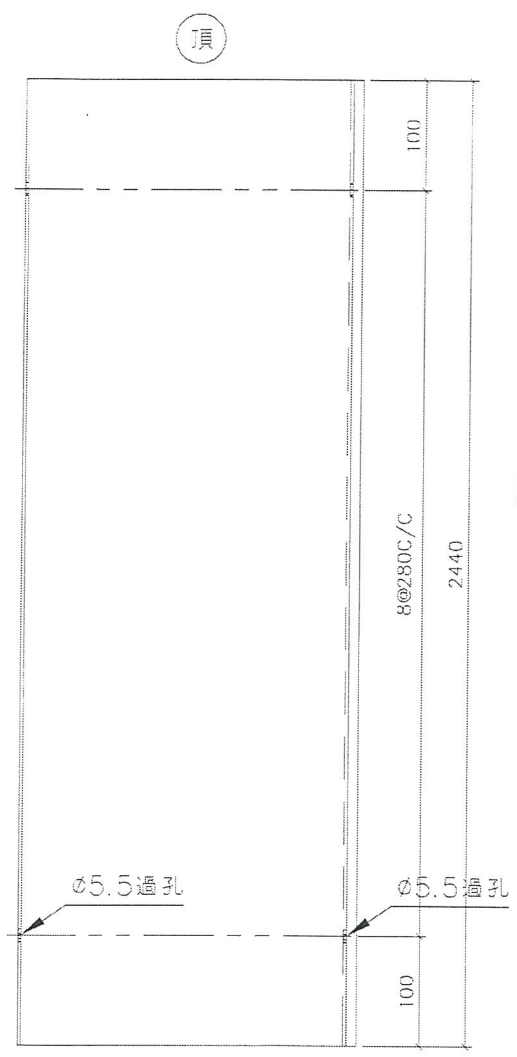


名稱	防水片拆圖	制圖	羅志光	2019.01.12	修改	
材料	1.5mm鋁板	復核	謝永林	2019.01.12	日期	
顏色	絡化 M711	批准			圖號	GC-FS01

10/F-29A

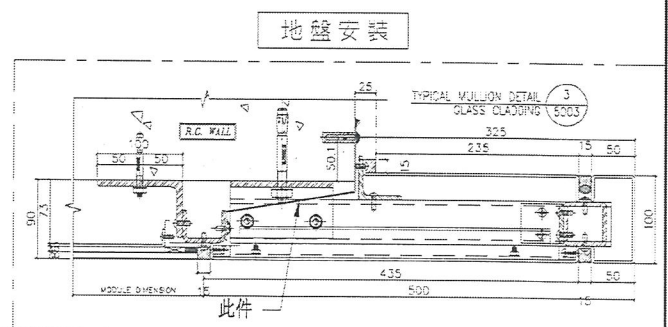
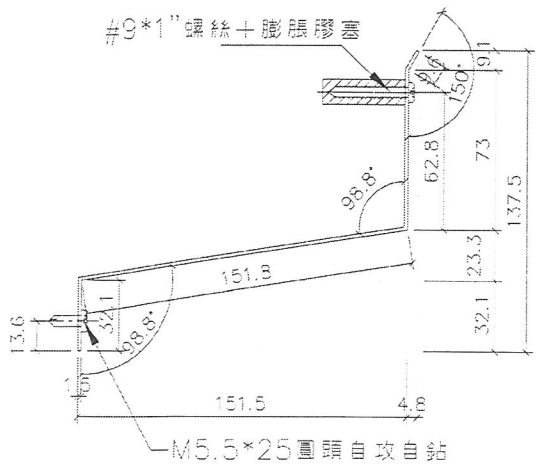
美特鋁質有限公司
MIDI Aluminium Fabricator Ltd.

工程號 J-837 地盤 觀塘裕民坊

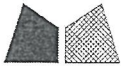


物料編號	數量	樓層	位置
GC-FS01R	515	7/F~9/F	T1GC-G
	515	7/F~9/F	T1GC-E
	515	7/F~9/F	T1GC-B
	515	7/F~9/F	T2GC-A
	515	7/F~9/F	T2GC-M
	515	7/F~9/F	T3GC-A
	515	7/F~9/F	T3GC-F
	515	7/F~9/F	T5GC-L
總計：	40		

120



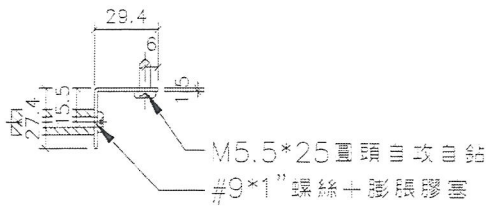
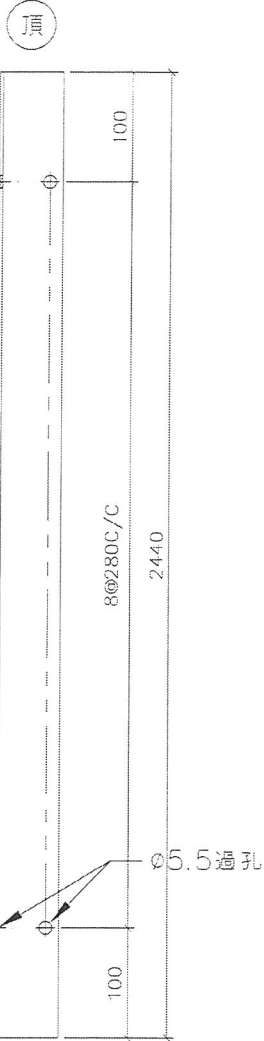
名稱	防水片拆圖	制圖	羅志光	2019.01.12	修改		
材料	1.5mm鋁板	復核	謝永林	2019.01.12	日期		
顏色	絡化 1471	批准			圖號	GC-FS01R	



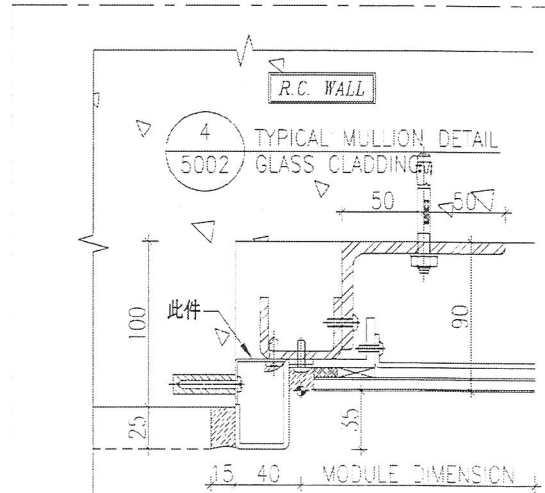
美特鋁質 有限公司
MIDI Aluminium Fabricator Ltd.

物料編號	數量	樓層	位置
GC-FS03	515	7F~9F	T1GC-E
		7-20ff	

工程號 J-837 地盤 觀塘裕民坊



地盤安裝



名稱	防水片拆圖	制圖	羅志光	2019.01.12	修改		
材料	1.5mm鋁板	復核	謝永林	2019.01.12	日期		
顏色	絡化 [M1]	批准			圖號	GC-FS03	

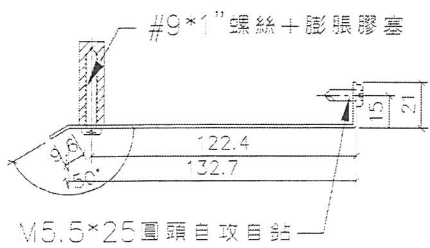
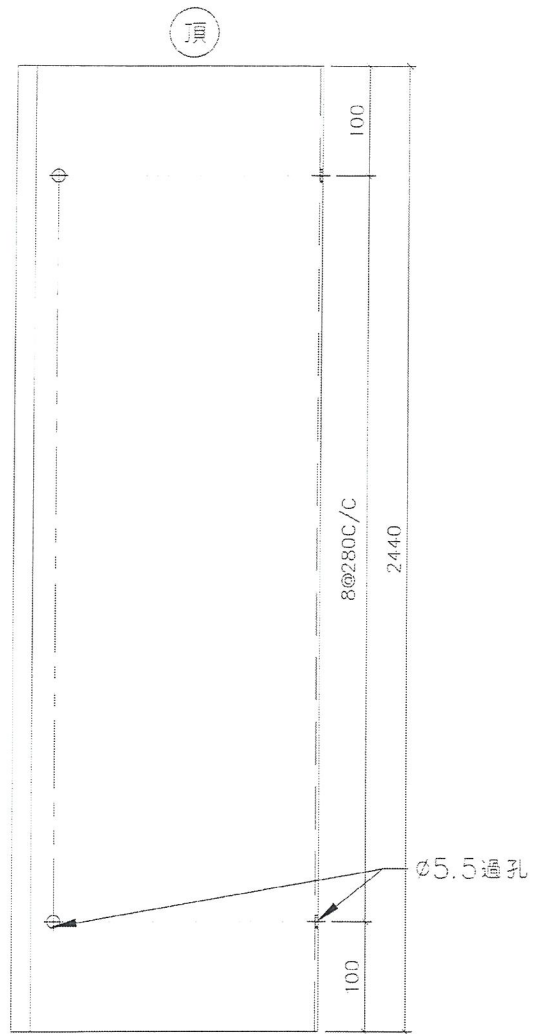
19-20/F

美特鋁質有限公司
MIDI Aluminium Fabricator Ltd.

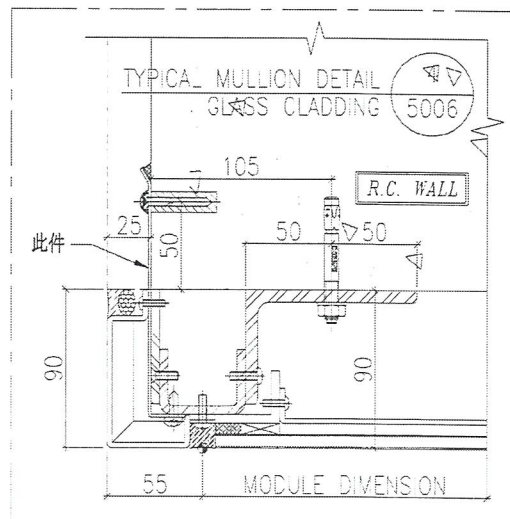
工程號 GC-FS07 地盤 觀塘裕民坊

物料編號	數量	樓層	位置
GC-FS07	515	7/F~9/F	T2GC-H
	515	7/F~9/F	T5GC-H
總計：	10		

30



地盤安裝



名稱	防水片拆圖	制圖	羅志光	2019.01.12	修改		
材料	1.5mm鋁板	復核	謝永林	2019.01.12	日期		
顏色	絳化 Mill	批准			圖號	GC-FS07	

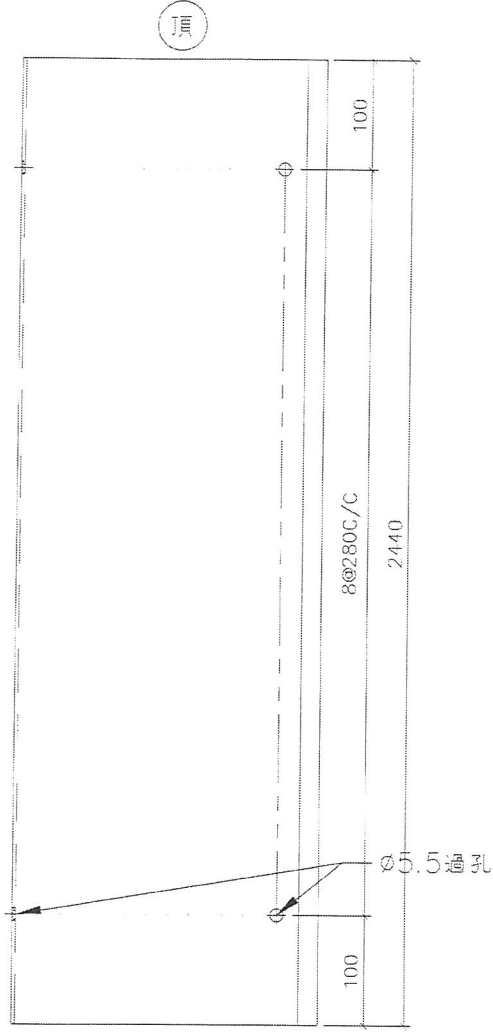
2019-2017

美特鋁質有限公司
MIDI Aluminium Fabricator Ltd.

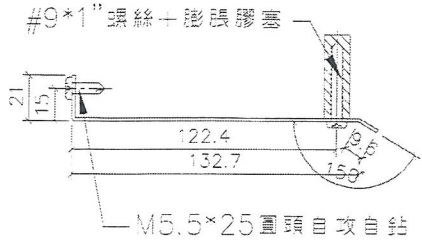
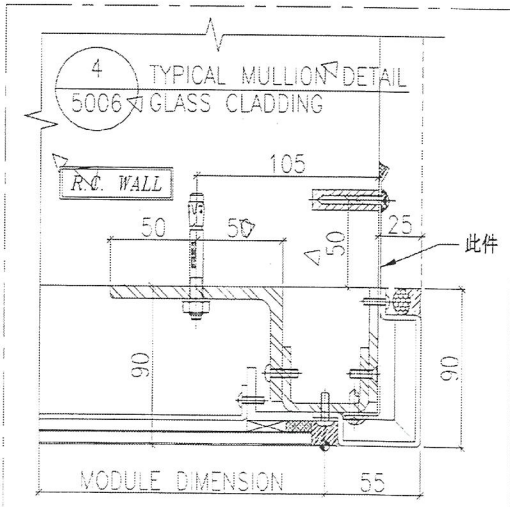
工程號 J-837 地盤 觀塘裕民坊

物料編號	數量	樓層	位置
	515	7/F~9/F	T2GC-H
GC-FS07R	515	7/F~9/F	T5GC-A
	515	7/F~9/F	T5GC-H
總計：	15		

45



地盤安裝



名稱	防水片拆圖	制圖	羅志光	2019.01.12	修改	
材料	1.5mm鋁板	復核	謝永林	2019.01.12	日期	
顏色	絡化 M711	批准			圖號	GC-FS07R

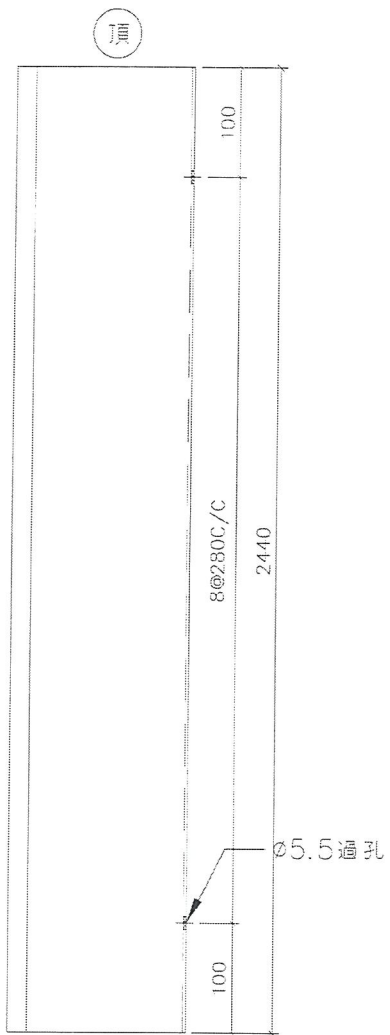
10-20/F



美特鋁質有限公司
MIDI Aluminium Fabricator Ltd.

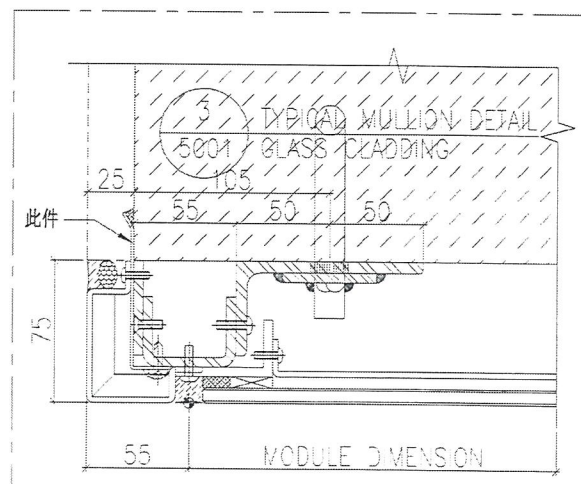
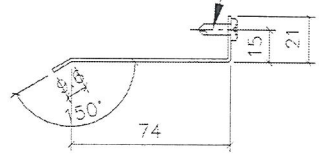
物料編號	數量	樓層	位置
GC-FS13	515	7/F~9/F	T3GC-F

工程號	J-837	地盤	觀塘裕民坊
-----	-------	----	-------



地盤安裝

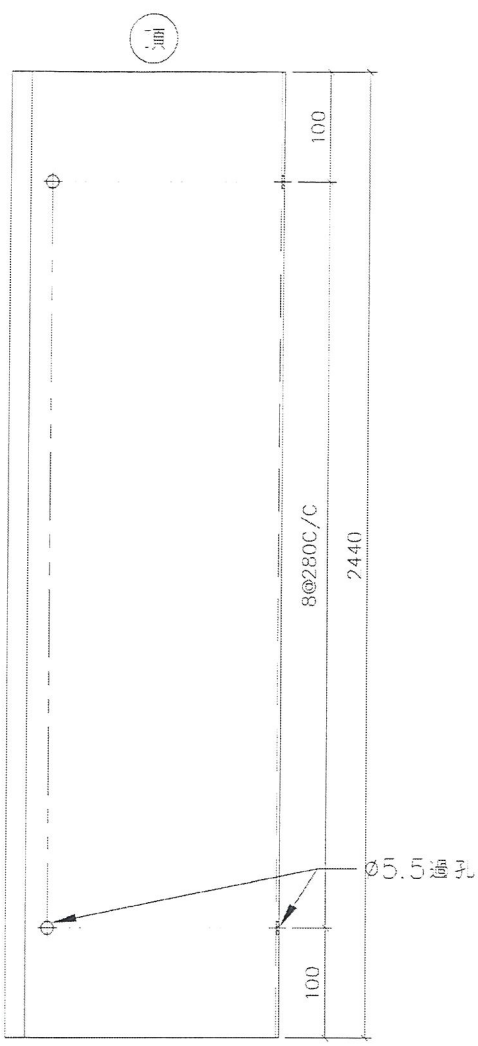
M5.5*25圓頭自攻自鑽



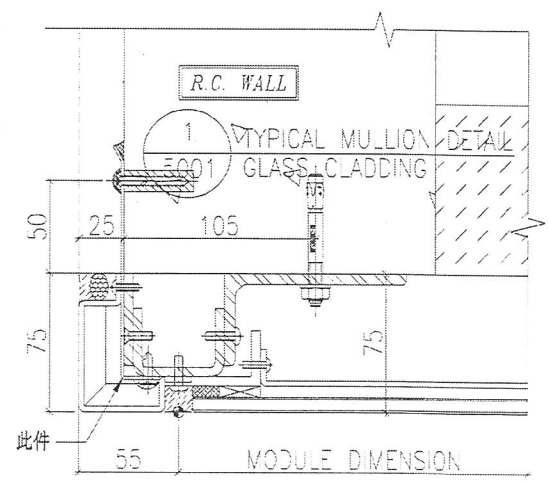
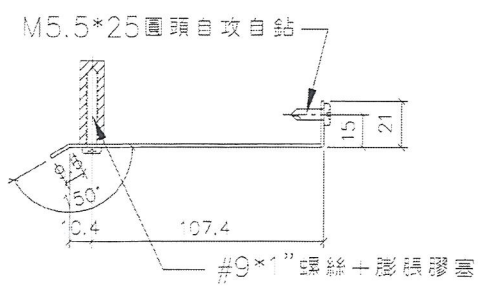
名稱	防水片拆圖	制圖	羅志光	2019.01.12	修改
材料	1.5mm鋁板	復核	謝永林	2019.01.12	日期
顏色	絡化 M11	批准			圖號 GC-FS13

10-20/F

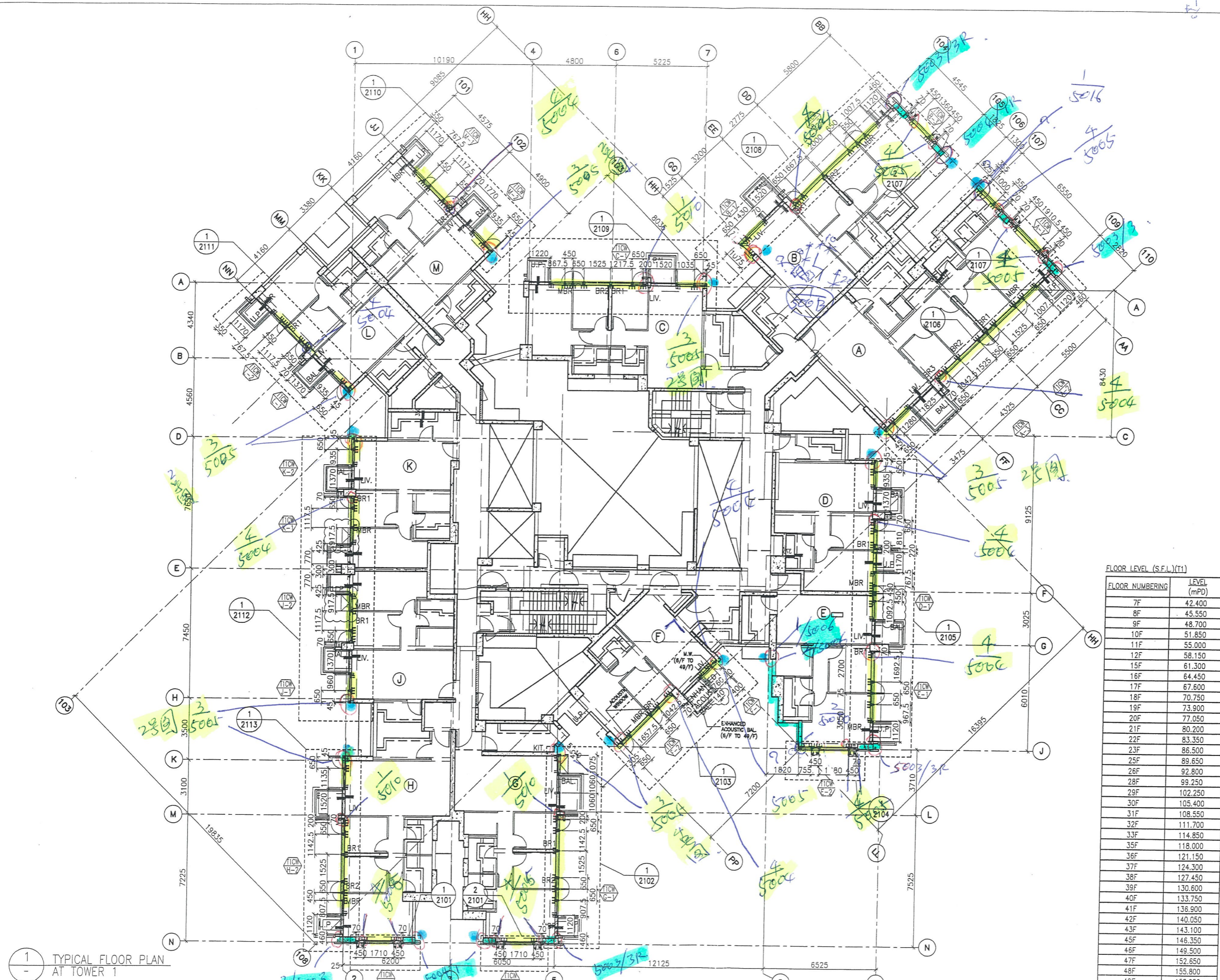
 美特鋁質有限公司 MID Aluminium Fabricator Ltd.	物料編號	數量	樓層	位置
	GC-FS16	5	7/F~9/F	T5GC-H
工程號	J-837	地盤	觀塘裕民坊	



地盤安裝



名稱	防水片拆圖	制圖	羅志光	2019.01.12	修改	
材料	1.5mm鋁板	復核	謝永林	2019.01.12	日期	
顏色	絳化 1111	批准			圖號	GC-FS16



1 TYPICAL FLOOR PLAN AT TOWER 1

B.D. REF :
 碰色位置
 GCASS cladding
 2019-1-19

CLIENT :
 信和置業有限公司
 Sino Land Company Limited

ARCHITECT :
 WONG TUNG & PARTNERS LIMITED
 ARCHITECTS & PLANNERS

MAIN CONTRACTOR :
 CR Construction Company Limited

STRUCTURAL ENGINEER :
 AECOM

FACADE CONSULTANT :
 AECOM

NOTE :
 1. ALL DIMENSIONS ARE IN mm.
 2. ALL ELEVATIONS ARE VIEWED FROM OUTSIDE.
 3. ALL DIMENSIONS TO BE VERIFIED ON SITE BEFORE FABRICATION.

LEGEND :
 (X1) --- DETAIL MARK NO.
 (X001) --- REFER SHEET NO.

1. F.F.L. --- FINISHED FLOOR LEVEL
 2. S.F.L. --- STRUCTURAL FLOOR LEVEL
 3. (R) --- REVERSED DETAIL

FLOOR LEVEL (S.F.L.)(T1)

FLOOR NUMBERING	LEVEL (mPD)
7F	42.400
8F	45.550
9F	48.700
10F	51.850
11F	55.000
12F	58.150
15F	61.300
16F	64.450
17F	67.600
18F	70.750
19F	73.900
20F	77.050
21F	80.200
22F	83.350
23F	86.500
25F	89.650
26F	92.800
28F	99.250
29F	102.250
30F	105.400
31F	108.550
32F	111.700
33F	114.850
35F	118.000
36F	121.150
37F	124.300
38F	127.450
39F	130.600
40F	133.750
41F	136.900
42F	140.050
43F	143.100
45F	146.350
46F	149.500
47F	152.650
48F	155.800
49F	158.950

NO.	DATE	REVISED	BY
F	19/01/2019	GENERAL REVISED	
E	22/12/2018	GENERAL REVISED	
D	01/12/2018	GENERAL REVISED	
C	24/11/2018	GENERAL REVISED	
B	11/10/2018	GENERAL REVISED	
A	10/9/2018	GENERAL REVISED	

JOB NO. : J-837
 PROJECT :
 URA KWUN TONG TOWN CENTRE
 REDEVELOPMENT (AREA 2 & 3) AT
 NKIL 6514, KWUN TONG, KWLOON

TITLE :
 TYPICAL FLOOR PLAN
 OF CURTAIN WALL
 AT TOWER 1

DATE : 04-JUL-18 SCALE : 1:100 (A1)
 DRAWN BY : ASING CHECKED BY : -

美特鋁質有限公司
 MIDI ALUMINUM FABRICATOR LTD.
 Units 6-8, Sunray Industrial Centre, 1/F
 610 Cha Kwo Ling Road, Kowloon
 Tel: 23489211-4 Fax: (852) 27727666
 DWG NO. : J837-CW-3102 REV. : F

B.D. REF :

CLIENT :
 信和置業有限公司
 Sino Land Company Limited

ARCHITECT :
 WONG TUNG & PARTNERS LIMITED
 ARCHITECTS & PLANNERS

MAIN CONTRACTOR :
 CR Construction Company Limited

STRUCTURAL ENGINEER :
 AECOM

FAÇADE CONSULTANT:
 AECOM

NOTE :
 1. ALL DIMENSIONS ARE IN mm.
 2. ALL ELEVATIONS ARE VIEWED FROM OUTSIDE.
 3. ALL DIMENSIONS TO BE VERIFIED ON SITE BEFORE FABRICATION.

LEGEND :
 (X1) --- DETAIL MARK NO.
 (X001) --- REFER SHEET NO.

1. F.F.L. --- FINISHED FLOOR LEVEL
 2. S.F.L. --- STRUCTURAL FLOOR LEVEL
 3. (R) --- REVERSED DETAIL

FLOOR LEVEL (S.F.L.)(T3)	
FLOOR NUMBERING	LEVEL (mPD)
7F	42.400
8F	45.550
9F	48.700
10F	51.850
11F	55.000
12F	58.150
15F	61.300
16F	64.450
17F	67.600
18F	70.750
19F	73.900
20F	77.050
21F	80.200
22F	83.350
23F	86.500
25F	89.650
26F	92.800
28F	99.250
29F	102.250
30F	105.400
31F	108.550
32F	111.700
33F	114.850
35F	118.000
36F	121.150
37F	124.300
38F	127.450
39F	130.600
40F	133.750
41F	136.900
42F	140.050
43F	143.100
45F	146.350
46F	149.500
47F	152.650
48F	155.800
49F	158.950
50F	162.100
51F	165.250

NO.	DATE	REVISED	BY
C	24/11/2018	GENERAL REVISED	
B	11/10/2018	GENERAL REVISED	
A	10/9/2018	GENERAL REVISED	

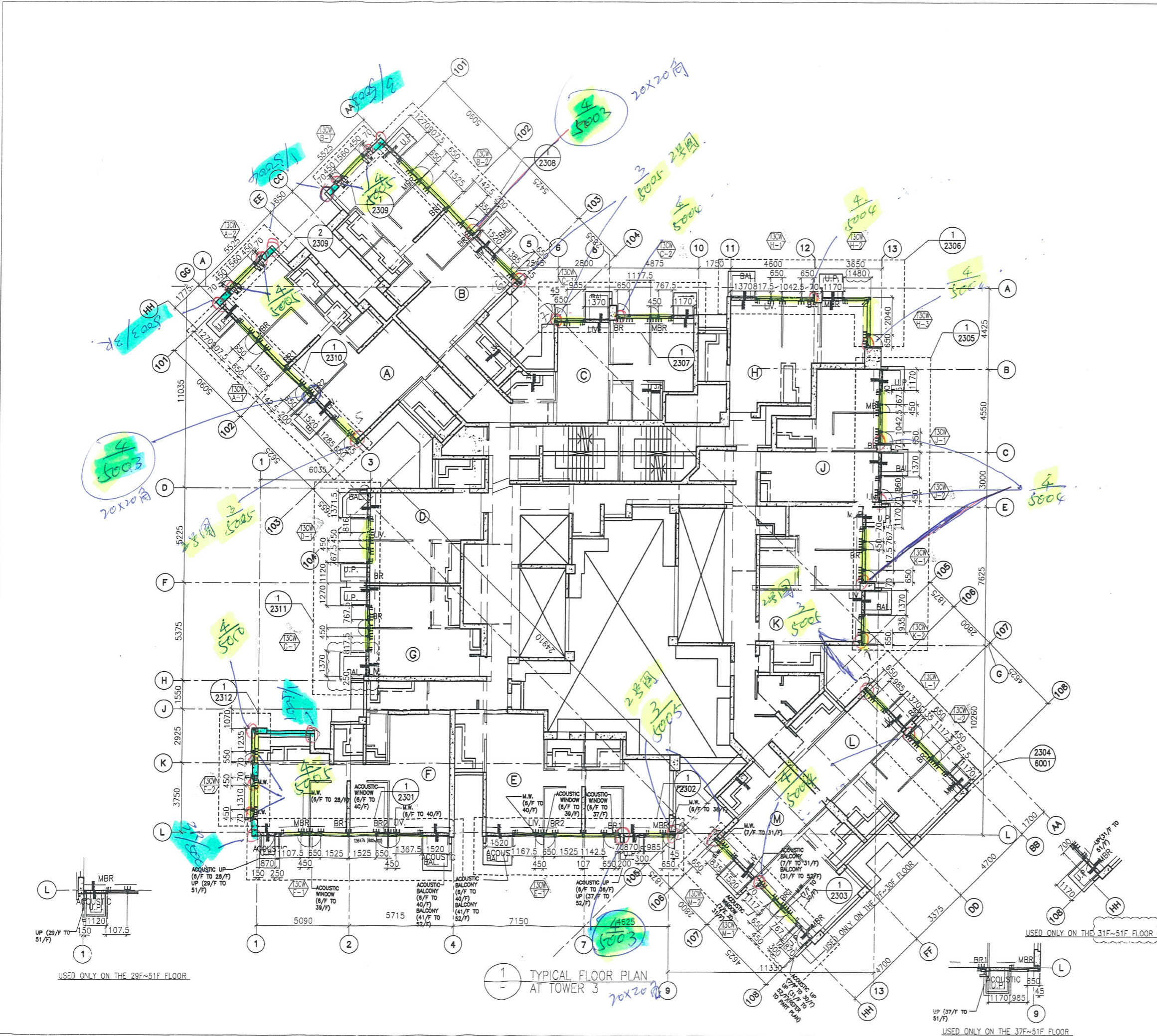
JOB NO. : J-837
 PROJECT :
 URA KWUN TONG TOWN CENTRE
 REDEVELOPMENT (AREA 2 & 3) AT
 NKIL 6514, KWUN TONG, KWLOON

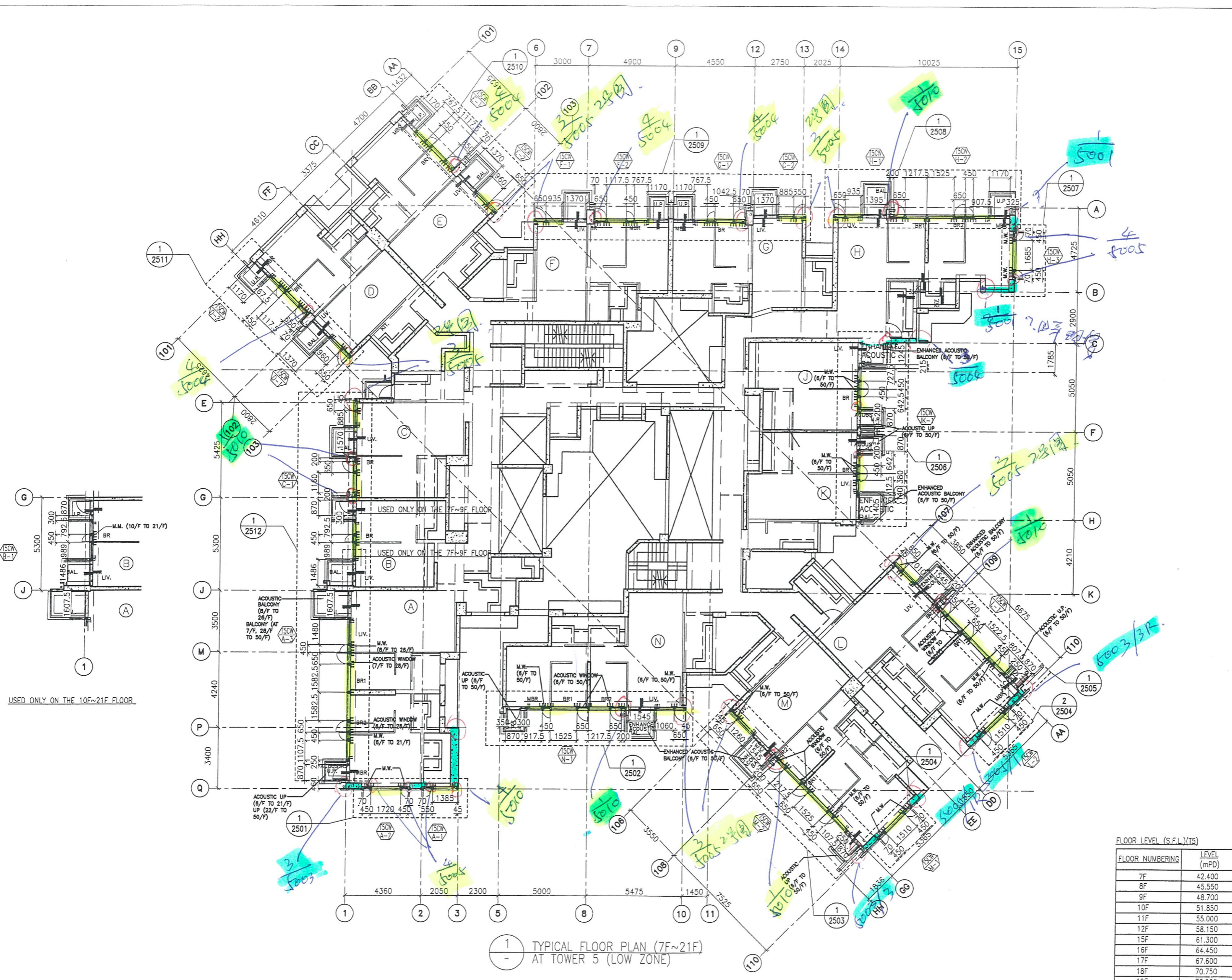
TITLE :
 TYPICAL FLOOR PLAN
 OF CURTAIN WALL
 AT TOWER 3

DATE : 04-JUL-18 SCALE : 1:100 (A1)
 DRAWN BY : ASING CHECKED BY : -

 美特鋁質有限公司
 MIDI ALUMINIUM FABRICATOR LTD
 Units 6-8, Sunray Industrial Centre, 1/F
 610 Cho Kwo Ling Road, Kowloon
 Tel:23489211-4 Fax:(852)27727666

DWG NO. : JB37-CW-3302 REV. : C





B.D. REF :
 2019-1-18

CLIENT :
 信和置業有限公司
 Sino Land Company Limited

ARCHITECT :
 WONG TUNG & PARTNERS LIMITED
 ARCHITECTS & PLANNERS

MAIN CONTRACTOR :
 CR Construction Company Limited

STRUCTURAL ENGINEER :
 AECOM

FACADE CONSULTANT :
 AECOM

NOTE :
 1. ALL DIMENSIONS ARE IN mm.
 2. ALL ELEVATIONS ARE VIEWED FROM OUTSIDE.
 3. ALL DIMENSIONS TO BE VERIFIED ON SITE BEFORE FABRICATION.

LEGEND :
 (X1) --- DETAIL MARK NO.
 (X001) --- REFER SHEET NO.
 1. F.F.L. --- FINISHED FLOOR LEVEL
 2. S.F.L. --- STRUCTURAL FLOOR LEVEL
 3. (R) --- REVERSED DETAIL

F	19/01/2019	GENERAL REVISED
E	22/12/2018	GENERAL REVISED
D	24/11/2018	GENERAL REVISED
C	11/10/2018	GENERAL REVISED
B	8/10/2018	GENERAL REVISED
A	10/9/2018	GENERAL REVISED
NO.	DATE	REVISED

JOB NO. : J-B37
 PROJECT :
 URA KWUN TONG TOWN CENTRE
 REDEVELOPMENT (AREA 2 & 3) AT
 NKIL 6514, KWUN TONG, KWLOON

TITLE :
 TYPICAL FLOOR PLAN (7F~21F)
 OF CURTAIN WALL
 AT TOWER 5

DATE : 04-JUL-18 SCALE : 1:100 (A1)
 DRAWN BY : ASING CHECKED BY : -

美特鋁質有限公司
 MIDI ALUMINUM FABRICATOR LTD.
 Units 6-8, Sunray Industrial Centre, 1/F
 610 Cha Kwo Ling Road, Kowloon
 Tel:23489211-4 Fax:(852)27727666
 DWG NO. : J837-CW-3502 REV. : F

FLOOR LEVEL (S.F.L.)(T5)

FLOOR NUMBERING	LEVEL (mPD)
7F	42.400
8F	45.550
9F	48.700
10F	51.850
11F	55.000
12F	58.150
15F	61.300
16F	64.450
17F	67.600
18F	70.750
19F	73.900
20F	77.050
21F	80.200

1 TYPICAL FLOOR PLAN (7F~21F)
 AT TOWER 5 (LOW ZONE)