



工程指示 / 要求簡箋(E.I.)

工程指示編號：EI / 0148 / 19

修改版次：-

工程編號：J - 837

工程名稱：觀塘裕民坊

工程項目：幕牆 背板及防水片用托角(T3)(樣板層 7-9/F)

收件人：生統/ 永林

發件人：Eric Liu

日期：22/01/2019

要求提供 / 確認 事項：

- | | | |
|------------------------------------|-------------------------------------|-------------------------------|
| <input type="checkbox"/> 初步鋁料 B.M. | <input type="checkbox"/> 加工拆圖，然後生產 | <input type="checkbox"/> 尺寸表 |
| <input type="checkbox"/> 正式鋁料 B.M. | <input type="checkbox"/> 技術上資料 / 指示 | <input type="checkbox"/> 報價 |
| <input type="checkbox"/> 配件 B.M. | <input type="checkbox"/> 樣辦或貨品說明書 | <input type="checkbox"/> 分判合約 |
| <input type="checkbox"/> 其他：_____ | | |

內容：

請按加工圖生產背板及防水片用托角(T3)(樣板層)送地盤安裝

謝謝！

請在 2019/ 1 / 24 前完成上列要求。

附：1 頁圖登，¹²~~10~~ 頁加工圖

以上項目為：

- | | | |
|---------------------------------|--------------------------------------|--------------------------------|
| <input type="checkbox"/> 原合約工程包 | <input type="checkbox"/> 原合約工程加 / 減賬 | <input type="checkbox"/> 新工程報價 |
|---------------------------------|--------------------------------------|--------------------------------|

原因：-

分發東莞各部門：

- | | | | |
|--------------------------------------------------------------|--------------------------------------------------------------------------------------|-----------------------------------------------------------|---------------------------------------------------------------------|
| <input type="checkbox"/> 生產技術總監 <input type="checkbox"/> 連附件 | <input checked="" type="checkbox"/> 技術部 <input type="checkbox"/> 連附件 ^{永林} | <input type="checkbox"/> 生產部 <input type="checkbox"/> 連附件 | <input type="checkbox"/> 機械設計部 <input type="checkbox"/> 連附件 |
| <input type="checkbox"/> 採購部 <input type="checkbox"/> 連附件 | <input checked="" type="checkbox"/> 生產統籌部 <input type="checkbox"/> 連附件 ^{永林} | | |
| <input type="checkbox"/> 質檢部 <input type="checkbox"/> 連附件 | <input type="checkbox"/> 會計部 <input type="checkbox"/> 連附件 | <input type="checkbox"/> 報關組 <input type="checkbox"/> 連附件 | <input type="checkbox"/> 其他 <u>楊榮輝</u> <input type="checkbox"/> 連附件 |

分發其他分判：

- 王禮秋 連附件

分發香港各部門：

- | | | | |
|-----------------------------------------------------------|------------------------------------------------------------|-----------------------------------------------------------|----------------------------------------------------------------------------------------|
| <input type="checkbox"/> 行政部 <input type="checkbox"/> 連附件 | <input type="checkbox"/> 會計部 <input type="checkbox"/> 連附件 | <input type="checkbox"/> 統籌部 <input type="checkbox"/> 連附件 | <input checked="" type="checkbox"/> 工程部地盤科文 <input type="checkbox"/> 連附件 ^{永林} |
| <input type="checkbox"/> 採購部 <input type="checkbox"/> 連附件 | <input type="checkbox"/> QS 部 <input type="checkbox"/> 連附件 | <input type="checkbox"/> 維修部 <input type="checkbox"/> 連附件 | <input type="checkbox"/> 其他 _____ <input type="checkbox"/> 連附件 |

傳遞編號：

HK 0237/19

發件人簽署：

項目經理簽署：

圖則登記表
DRAWING REGISTER

工程名稱 Project Title: 觀塘裕民坊(T3座) 7F~9F
框架式幕牆 背板托角拆圖
工程編號 Project No: J-837

年 月 日	接收日期 Receiving Date (適用於客戶圖則)									

分發予 Distributed To	

年 月 日	發出日期 Issued Date									
	19									
	01									
	22									

圖則編號 Drg. No.	圖則名稱 Drawing Title
UN-HT1	背板托角加工圖
UN-HT1-1	背板托角加工圖(數據表)
UN-HT1a	背板托角加工圖
UN-HT1a-1	背板托角加工圖(數據表)
UN-HT301	背板托角加工圖
UN-HT301a	背板托角加工圖
UN-HT301S	背板托角加工圖
UN-HT301aS	背板托角加工圖
UN-HT312	背板托角加工圖
UN-HT312a	背板托角加工圖
UN-HT310S	背板托角加工圖
UN-HT310aS	背板托角加工圖

	修訂編號 Revision No.									
1	-									
2	-									
3	-									
4	-									
5	-									
6	-									
7	-									
8	-									
9	-									
10	-									
11	-									
12	-									



美特鋁質 有限公司
MIDI Aluminium Fabricator Ltd.

工程號

J-837

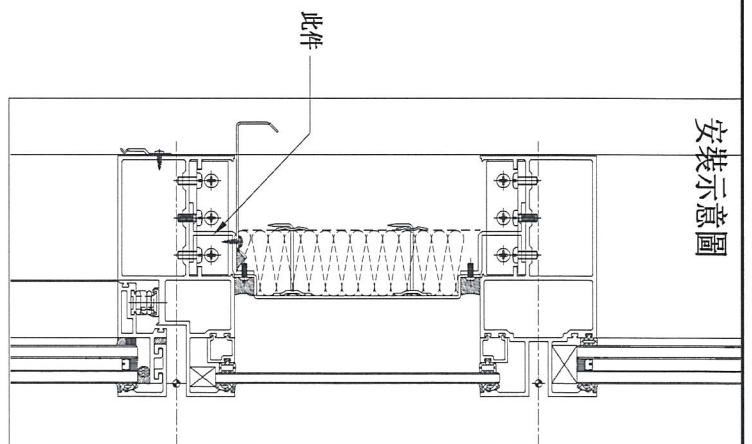
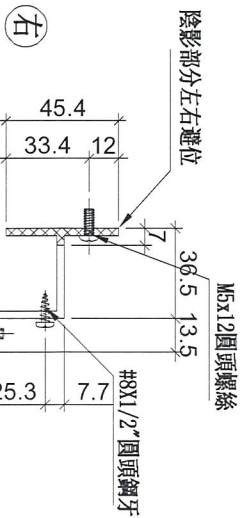
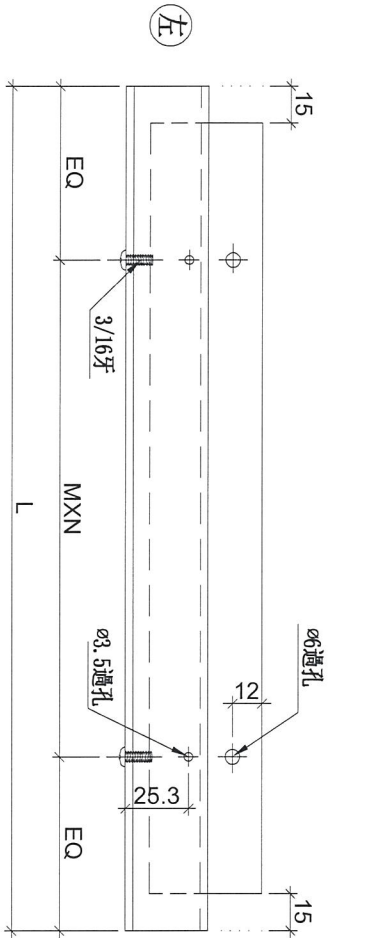
地盤

觀塘裕民坊

數據表參見: UN-HT1-1

生窗死牆位底用

室外
OUTSIDE



安裝示意圖

名稱	背板托角	制圖	陳俊賢	2018.12.21	修改		
材料	X85625	復核	謝永林	2019.01.22	日期		
顏色	MILL	批准			圖號	UN-HT1	



美特鋁質 有限公司
MIDI Aluminium Fabricator Ltd.

拆圖參見：UN-HT1

工程號	J-837	地盤	觀塘裕民坊
-----	-------	----	-------

物料編號	L	層數	每層	數量	MXN			EQ	分格尺寸	使用位置	樓層
UN-HT1	524	3	2	6	300	X	1	112	650	T3CW-F-1	7F-9F
	524	3	3	9	300	X	1	112	650	T3CW-E-1	7F-9F
	524	3	1	3	300	X	1	112	650	T3CW-M-2	7F-9F
	524	3	1	3	300	X	1	112	650	T3CW-M-1	7F-9F
	524	3	1	3	300	X	1	112	650	T3CW-L-2	7F-9F
	524	3	1	3	300	X	1	112	650	T3CW-L-1	7F-9F
	524	3	1	3	300	X	1	112	650	T3CW-K-2	7F-9F
	524	3	1	3	300	X	1	112	650	T3CW-K-1	7F-9F
	524	3	1	3	300	X	1	112	650	T3CW-J-1	7F-9F
	524	3	1	3	300	X	1	112	650	T3CW-H-3	7F-9F
	524	3	2	6	300	X	1	112	650	T3CW-H-1	7F-9F
	524	3	1	3	300	X	1	112	650	T3CW-C-2	7F-9F
	524	3	1	3	300	X	1	112	650	T3CW-C-1	7F-9F
	524	3	4	12	300	X	1	112	650	T3CW-B-2	7F-9F
524	3	4	12	300	X	1	112	650	T3CW-A-1	7F-9F	
UN-HT2	324	3	2	6	250	X	1	37	450	T3CW-F-1	7F-9F
	324	3	1	3	250	X	1	37	450	T3CW-E-1	7F-9F
	324	3	1	3	250	X	1	37	450	T3CW-M-1	7F-9F
	324	3	1	3	250	X	1	37	450	T3CW-L-2	7F-9F
	324	3	1	3	250	X	1	37	450	T3CW-K-1	7F-9F
	324	3	1	3	250	X	1	37	450	T3CW-J-2	7F-9F
	324	3	1	3	250	X	1	37	450	T3CW-J-1	7F-9F
	324	3	1	3	250	X	1	37	450	T3CW-C-2	7F-9F
	324	3	2	6	250	X	1	37	450	T3CW-B-1	7F-9F
	324	3	2	6	250	X	1	37	450	T3CW-A-2	7F-9F
	324	3	2	6	250	X	1	37	450	T3CW-D-1	7F-9F
	324	3	2	6	250	X	1	37	450	T3CW-G-1	7F-9F
UN-HT16	424	3	1	3	300	X	1	62	550	T3CW-F-2	7F-9F
名稱	背板托角			制圖	陳俊賢		2018.12.21		修改		
材料	X85625			復核	謝永林		2019.01.22		日期		
顏色	MILL			批准					圖號	UN-HT1-1	

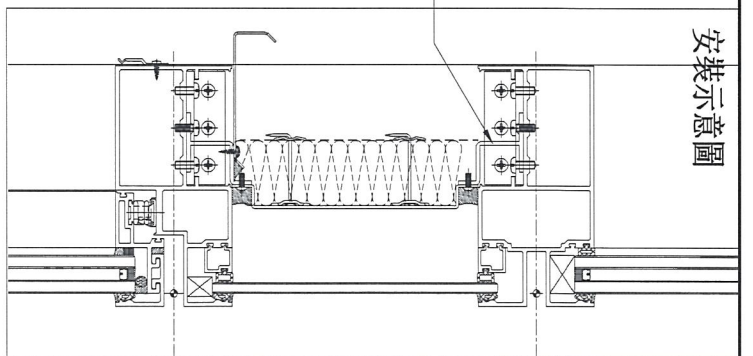


美特鋁質 有限公司
MIDI Aluminium Fabricator Ltd.

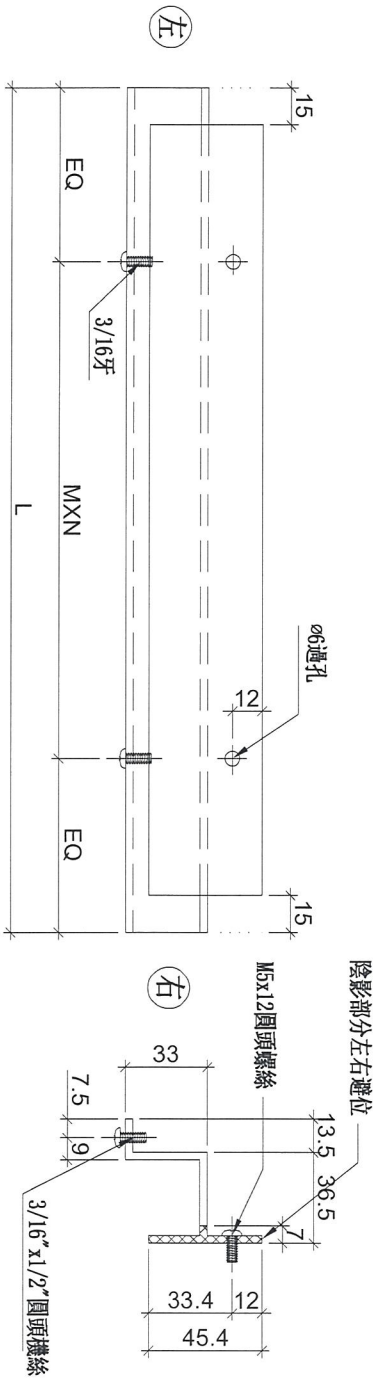
工程號 J-837 地盤 觀塘裕民坊

數據表參見: UN-HT1a-1

安裝示意圖



此件



生窗死牆位頂用

室外
OUTSIDE

名稱	背板托角	制圖	陳俊賢	2018.12.21	修改		
材料	X85625	復核	謝永林	2019.01.22	日期		
顏色	MILL	批准			圖號	UN-HT1a	



美特鋁質 有限公司
MIDI Aluminium Fabricator Ltd.

拆圖參見：UN-HT1a

工程號	J-837	地盤	觀塘裕民坊
-----	-------	----	-------

物料編號	L	層數	每層	數量	MXN			EQ	分格尺寸	使用位置	樓層
UN-HT1a	524	3	2	6	300	X	1	112	650	T3CW-F-1	7F-9F
	524	3	3	9	300	X	1	112	650	T3CW-E-1	7F-9F
	524	3	1	3	300	X	1	112	650	T3CW-M-2	7F-9F
	524	3	1	3	300	X	1	112	650	T3CW-M-1	7F-9F
	524	3	1	3	300	X	1	112	650	T3CW-L-2	7F-9F
	524	3	1	3	300	X	1	112	650	T3CW-L-1	7F-9F
	524	3	1	3	300	X	1	112	650	T3CW-K-2	7F-9F
	524	3	1	3	300	X	1	112	650	T3CW-K-1	7F-9F
	524	3	1	3	300	X	1	112	650	T3CW-J-1	7F-9F
	524	3	1	3	300	X	1	112	650	T3CW-H-3	7F-9F
	524	3	2	6	300	X	1	112	650	T3CW-H-1	7F-9F
	524	3	1	3	300	X	1	112	650	T3CW-C-2	7F-9F
	524	3	1	3	300	X	1	112	650	T3CW-C-1	7F-9F
	524	3	4	12	300	X	1	112	650	T3CW-B-2	7F-9F
	524	3	4	12	300	X	1	112	650	T3CW-A-1	7F-9F
UN-HT2a	324	3	2	6	250	X	1	37	450	T3CW-F-1	7F-9F
	324	3	1	3	250	X	1	37	450	T3CW-E-1	7F-9F
	324	3	1	3	250	X	1	37	450	T3CW-M-1	7F-9F
	324	3	1	3	250	X	1	37	450	T3CW-L-2	7F-9F
	324	3	1	3	250	X	1	37	450	T3CW-K-1	7F-9F
	324	3	1	3	250	X	1	37	450	T3CW-J-2	7F-9F
	324	3	1	3	250	X	1	37	450	T3CW-J-1	7F-9F
	324	3	1	3	250	X	1	37	450	T3CW-C-2	7F-9F
	324	3	2	6	250	X	1	37	450	T3CW-B-1	7F-9F
	324	3	2	6	250	X	1	37	450	T3CW-A-2	7F-9F
	324	3	2	6	250	X	1	37	450	T3CW-D-1	7F-9F
	324	3	2	6	250	X	1	37	450	T3CW-G-1	7F-9F
	324	3	2	6	250	X	1	37	450	T3CW-F-2	7F-9F
UN-HT16a	424	3	1	3	300	X	1	62	550	T3CW-F-2	7F-9F

名稱	背板托角	制圖	陳俊賢	2018.12.21	修改		
材料	X85625	復核	謝永林	2019.01.22	日期		
顏色	MILL	批准			圖號	UN-HT1a-1	

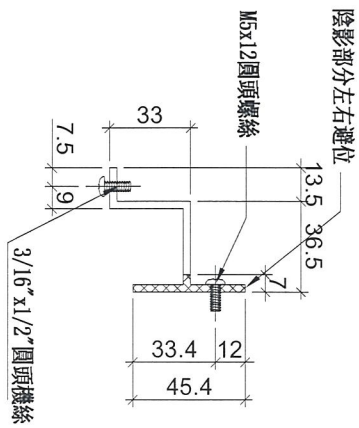
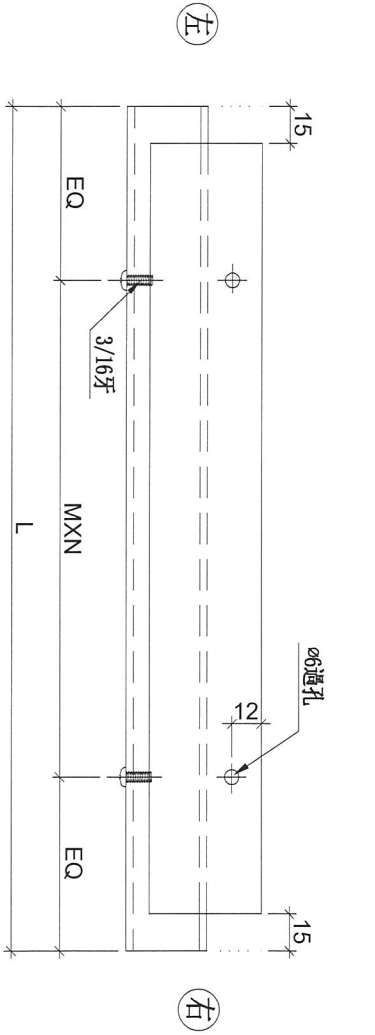


美特鋁質有限公司
MIDI Aluminium Fabricator Ltd.

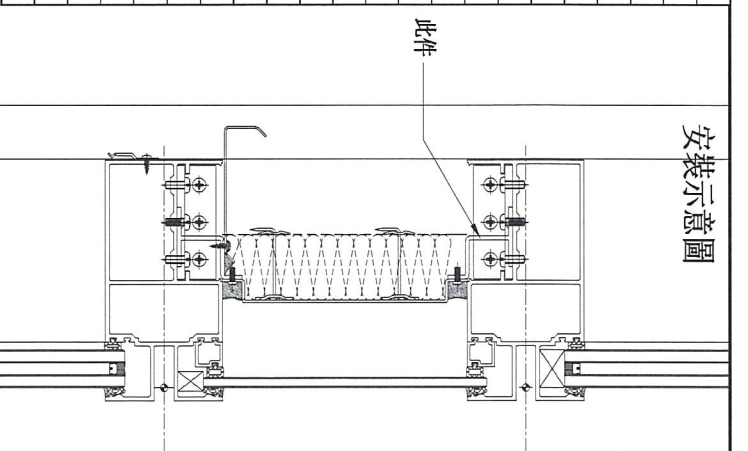
工程號 J-837 地盤 觀塘裕民坊

梗窗死牆位頂用

室外
OUTSIDE



物料編號	L	層數	每層	數量	M	X	N	EQ	分格尺寸	使用位置	廠收背板托角編號	樓層
UN-HT301a	981.5	3	1	3	300	X	3	40.75	1107.5	T3CW-F-1	UN-HT301	7F~9F
UN-HT302a	1399	3	1	3	300	X	4	99.5	1525	T3CW-F-1	UN-HT302	7F~9F
UN-HT303a	1399	3	1	3	300	X	4	99.5	1525	T3CW-F-1	UN-HT303	7F~9F
UN-HT304a	1399	3	1	3	300	X	4	99.5	1525	T3CW-E-1	UN-HT304	7F~9F
UN-HT305a	1016.5	3	1	3	300	X	3	58.25	1142.5	T3CW-E-1	UN-HT305	7F~9F
UN-HT306a	859	3	1	3	250	X	3	54.5	985	T3CW-E-1	UN-HT306	7F~9F
UN-HT307a	991.5	3	1	3	300	X	3	45.75	1117.5	T3CW-M-1	UN-HT307	7F~9F
UN-HT308a	641.5	3	1	3	250	X	2	70.75	767.5	T3CW-M-1	UN-HT308	7F~9F
UN-HT309a	991.5	3	1	3	300	X	3	45.75	1117.5	T3CW-L-2	UN-HT309	7F~9F
UN-HT310a	991.5	3	1	3	300	X	3	45.75	1117.5	T3CW-K-1	UN-HT310	7F~9F
UN-HT311a	916.5	3	1	3	250	X	3	83.25	1042.5	T3CW-J-1	UN-HT311	7F~9F
UN-HT313a	916.5	3	1	3	250	X	3	83.25	1042.5	T3CW-H-1	UN-HT313	7F~9F
UN-HT314a	991.5	3	1	3	300	X	3	45.75	1117.5	T3CW-C-2	UN-HT314	7F~9F
UN-HT315a	1016.5	3	1	3	300	X	3	58.25	1142.5	T3CW-B-2	UN-HT315	7F~9F
UN-HT316a	1399	3	1	3	300	X	4	99.5	1525	T3CW-B-2	UN-HT316	7F~9F
UN-HT317a	1434	3	1	3	260	X	5	67	1560	T3CW-B-1	UN-HT317	7F~9F
UN-HT318a	1434	3	1	3	260	X	5	67	1560	T3CW-A-2	UN-HT318	7F~9F
UN-HT319a	1399	3	1	3	300	X	4	99.5	1525	T3CW-A-1	UN-HT319	7F~9F
UN-HT320a	1016.5	3	1	3	300	X	3	58.25	1142.5	T3CW-A-1	UN-HT320	7F~9F
UN-HT321a	1109	3	1	3	250	X	4	54.5	1235	T3CW-F-2	UN-HT321	7F~9F
UN-HT322a	1184	3	1	3	250	X	4	92	1310	T3CW-F-2	UN-HT322	7F~9F



名稱	背板托角	制圖	陳俊賢	2018.12.21	修改	
材料	X85625	復核	謝永林	2019.01.22	日期	
顏色	MILL	批准			圖號	UN-HT301a

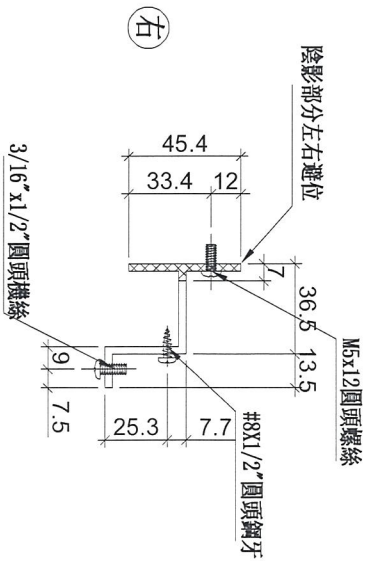
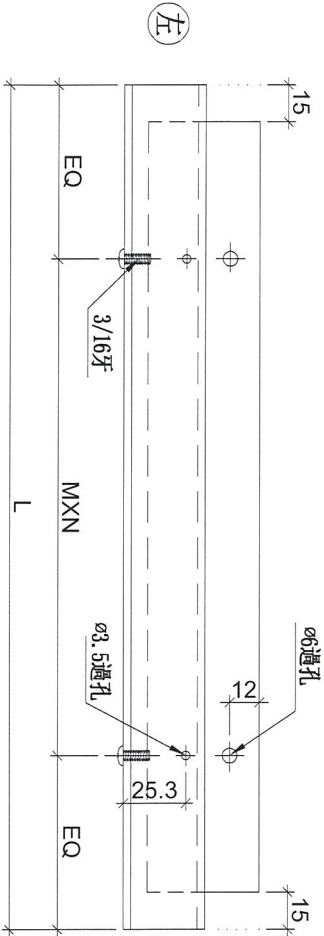


美特鋁質有限公司
MIDI Aluminium Fabricator Ltd.

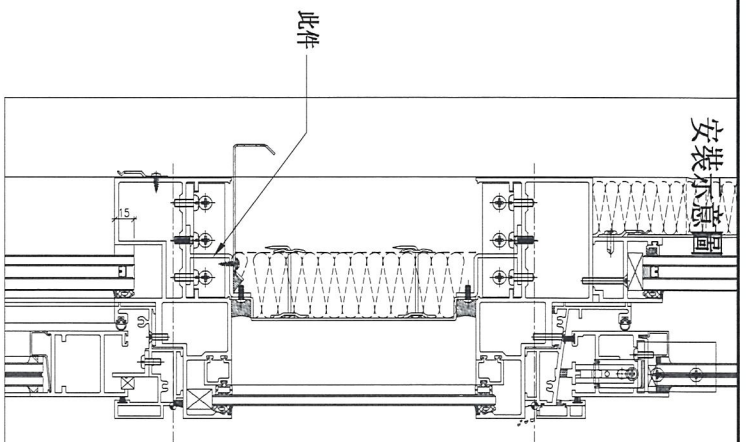
工程號 J-837 地盤 觀塘裕民坊

SD梗死牆位底用

室外
OUTSIDE



物料編號	L	樓層	每層	數量	M	X	N	A	分格尺寸	使用位置	廠收管板托角編號	樓層
UN-HT301S	1241.5	3	1	3	290	X	4	40.75	1367.5	T3CW-F-1	UN-HT301S	7F-9F
UN-HT302S	1041.5	3	1	3	300	X	3	70.75	1167.5	T3CW-E-1	UN-HT302S	7F-9F
UN-HT303S	709	3	1	3	300	X	2	54.5	835	T3CW-M-2	UN-HT303S	7F-9F
UN-HT304S	641.5	3	1	3	250	X	2	70.75	767.5	T3CW-L-2	UN-HT304S	7F-9F
UN-HT305S	859	3	1	3	250	X	3	54.5	985	T3CW-L-1	UN-HT305S	7F-9F
UN-HT306S	809	3	1	3	300	X	2	104.5	935	T3CW-K-2	UN-HT306S	7F-9F
UN-HT307S	641.5	3	1	3	250	X	2	70.75	767.5	T3CW-K-1	UN-HT307S	7F-9F
UN-HT308S	734	3	1	3	300	X	2	67	860	T3CW-J-2	UN-HT308S	7F-9F
UN-HT309S	641.5	3	1	3	250	X	2	70.75	767.5	T3CW-J-1	UN-HT309S	7F-9F
UN-HT311S	691.5	3	1	3	250	X	2	95.75	817.5	T3CW-H-1	UN-HT311S	7F-9F
UN-HT312S	641.5	3	1	3	250	X	2	70.75	767.5	T3CW-C-2	UN-HT312S	7F-9F
UN-HT313S	809	3	1	3	300	X	2	104.5	935	T3CW-A-1	UN-HT313S	7F-9F
UN-HT314S	1259	3	1	3	290	X	4	49.5	1385	T3CW-B-2	UN-HT314S	7F-9F
UN-HT315S	781.5	3	1	3	300	X	2	90.75	907.5	T3CW-B-2	UN-HT315S	7F-9F
UN-HT316S	781.5	3	1	3	300	X	2	90.75	907.5	T3CW-A-1	UN-HT316S	7F-9F
UN-HT317S	1159	3	1	3	250	X	4	79.5	1285	T3CW-A-1	UN-HT317S	7F-9F
UN-HT318S	690	3	1	3	300	X	2	45	816	T3CW-D-1	UN-HT318S	7F-9F
UN-HT319S	641.5	3	1	3	250	X	2	70.75	767.5	T3CW-D-1	UN-HT319S	7F-9F
UN-HT320S	641.5	3	1	3	250	X	2	70.75	767.5	T3CW-G-1	UN-HT320S	7F-9F
UN-HT321S	691.5	3	1	3	250	X	2	95.75	817.5	T3CW-G-1	UN-HT321S	7F-9F



名稱	背板托角	制圖	陳俊賢	2018.12.21	修改	
材料	X85625	復核	謝永林	2019.01.22	日期	
顏色	MILL	批准			圖號	UN-HT301S

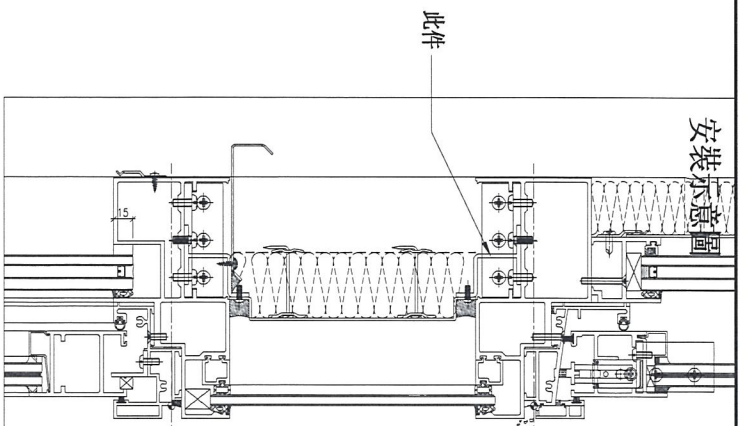
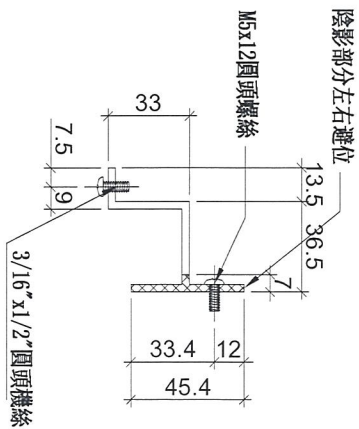
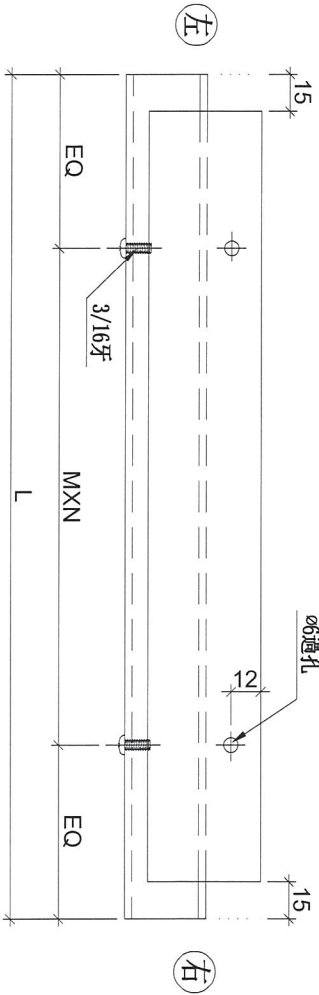


美特鋁質有限公司
MIDI Aluminium Fabricator Ltd.

工程號 J-837 地盤 觀塘裕民坊

梗窗死牆位頂用

室外
OUTSIDE



物料編號	L	樓層	每層	數量	M	X	N	A	分格尺寸	使用位置	廠收管桁托角編號	樓層
UN-HT301aS	1241.5	3	1	3	290	X	4	40.75	1367.5	T3CW-F-1	UN-HT301S	7F-9F
UN-HT302aS	1041.5	3	1	3	300	X	3	70.75	1167.5	T3CW-E-1	UN-HT302S	7F-9F
UN-HT303aS	709	3	1	3	300	X	2	54.5	835	T3CW-M-2	UN-HT303S	7F-9F
UN-HT304aS	641.5	3	1	3	250	X	2	70.75	767.5	T3CW-L-2	UN-HT304S	7F-9F
UN-HT305aS	859	3	1	3	250	X	3	54.5	985	T3CW-L-1	UN-HT305S	7F-9F
UN-HT306aS	809	3	1	3	300	X	2	104.5	935	T3CW-K-2	UN-HT306S	7F-9F
UN-HT307aS	641.5	3	1	3	250	X	2	70.75	767.5	T3CW-K-1	UN-HT307S	7F-9F
UN-HT308aS	734	3	1	3	300	X	2	67	860	T3CW-J-2	UN-HT308S	7F-9F
UN-HT309aS	641.5	3	1	3	250	X	2	70.75	767.5	T3CW-J-1	UN-HT309S	7F-9F
UN-HT311aS	691.5	3	1	3	250	X	2	95.75	817.5	T3CW-H-1	UN-HT311S	7F-9F
UN-HT312aS	641.5	3	1	3	250	X	2	70.75	767.5	T3CW-C-2	UN-HT312S	7F-9F
UN-HT313aS	809	3	1	3	300	X	2	104.5	935	T3CW-C-1	UN-HT313S	7F-9F
UN-HT314aS	1259	3	1	3	290	X	4	49.5	1385	T3CW-B-2	UN-HT314S	7F-9F
UN-HT315aS	781.5	3	1	3	300	X	2	90.75	907.5	T3CW-B-2	UN-HT315S	7F-9F
UN-HT316aS	781.5	3	1	3	300	X	2	90.75	907.5	T3CW-A-1	UN-HT316S	7F-9F
UN-HT317aS	1159	3	1	3	250	X	4	79.5	1285	T3CW-A-1	UN-HT317S	7F-9F
UN-HT318aS	690	3	1	3	300	X	2	45	816	T3CW-D-1	UN-HT318S	7F-9F
UN-HT319aS	641.5	3	1	3	250	X	2	70.75	767.5	T3CW-D-1	UN-HT319S	7F-9F
UN-HT320aS	641.5	3	1	3	250	X	2	70.75	767.5	T3CW-G-1	UN-HT320S	7F-9F
UN-HT321aS	691.5	3	1	3	250	X	2	95.75	817.5	T3CW-G-1	UN-HT321S	7F-9F

名稱	背板托角	制圖	陳俊賢	2018.12.21	修改	
材料	X85625	復核	謝永林	2019.01.22	日期	
顏色	MILL	批准			圖號	UN-HT301aS



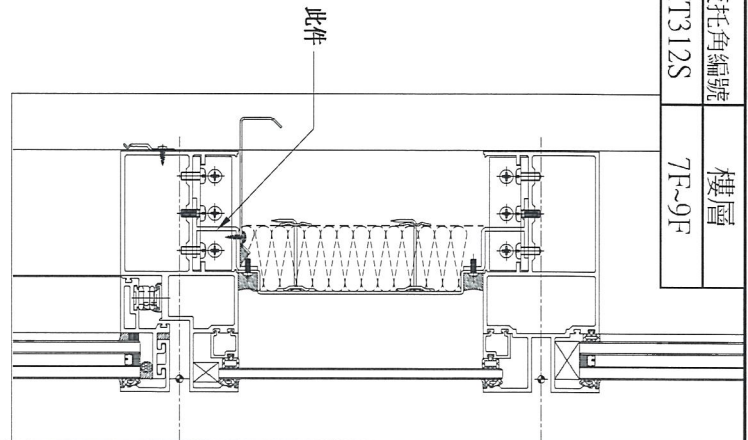
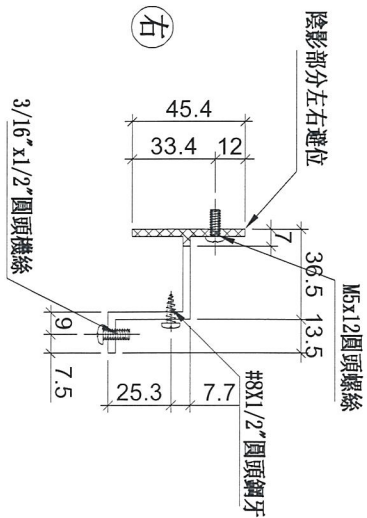
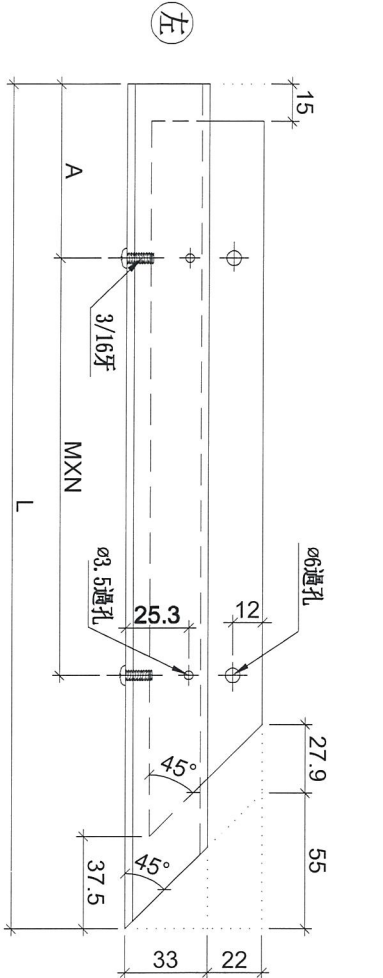
美特鋁質有限公司
MIDI Aluminium Fabricator Ltd.

工程號 J-837 地盤 觀塘裕民坊

物料編號	L	樓層	每層	數量	M	X	N	A	分格尺寸	使用位置	廠收背板托角編號	樓層
UN-HT312	1811.5	3	1	3	260	X	6	84.5	2040	T3CW-H-3	UN-HT312S	7F~9F

轉角榫窗死牆位底用

室外
OUTSIDE



名稱	背板托角	制圖	陳俊賢	2018.12.21	修改		
材料	X85625	復核	謝永林	2019.01.22	日期		
顏色	MILL	批准			圖號	UN-HT312	



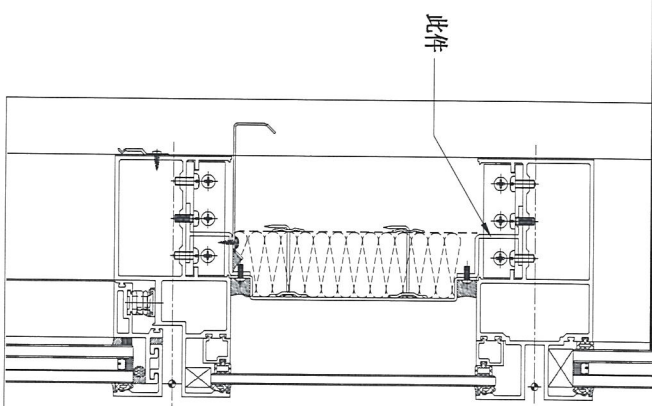
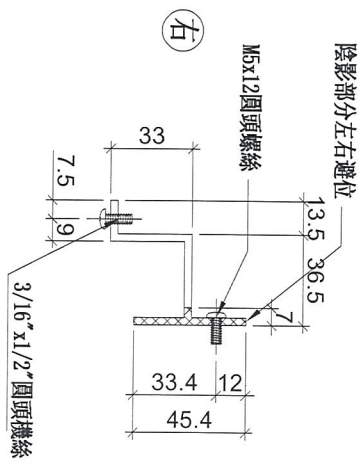
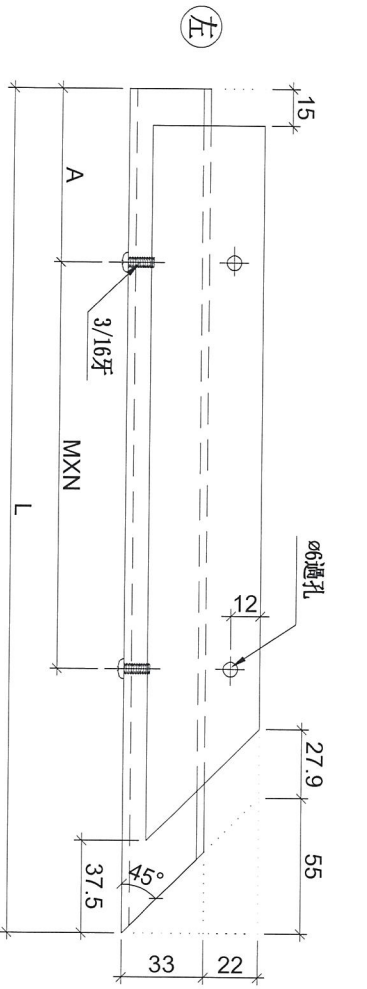
美特鋁質 有限公司
MIDI Aluminium Fabricator Ltd.

工程號 J-837 地盤 觀塘裕民坊

物料編號	UN-HT312a	1	樓層	3	每層	1	數量	M	X	N	A	分格尺寸	使用位置	廠收背板打角編號	樓層
		1811.5					260	X	X	6	84.5	2040	T3CW-H-3	UN-HT312S	7F-9F

轉角便窗死牆位頂用

室外
OUTSIDE



名稱	背板托角	制圖	陳俊賢	2018.12.21	修改	
材料	X85625	復核	謝永林	2019.01.22	日期	
顏色	MILL	批準			圖號	UN-HT312a

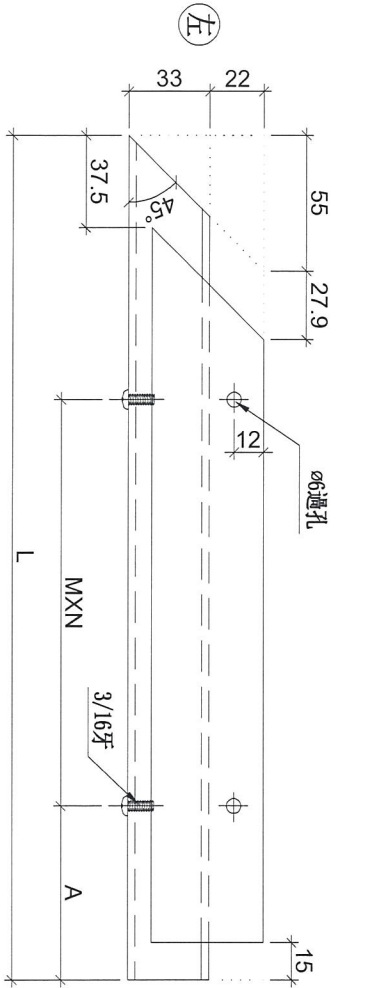


美特鋁質 有限公司
MIDI Aluminium Fabricator Ltd.

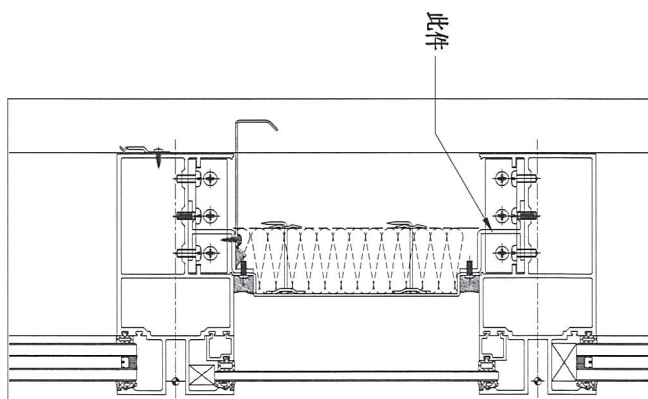
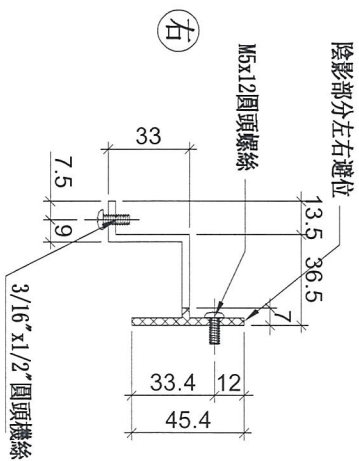
工程號 J-837 地盤 觀塘裕民坊

物料編號	L	樓層	每層	數量	M	X	N	A	分格尺寸	使用位置	廠收背板托角編號	樓層
UN-HT310aS	1251.5	3	1	3	260	X	4	44.5	1480	T3CW-H-2	UN-HT310S	7F-9F

轉角SD門死牆位頂用



室外
OUTSIDE



名稱	背板托角	制圖	陳俊賢	2018.12.21	修改		
材料	X85625	復核	謝永林	2019.01.22	日期		
顏色	MILL	批准			圖號	UN-HT310aS	