



工程指示 / 要求簡箋(E.I.)

工程指示編號：EI / 0141 / 19

修改版次：-

工程編號：J - 837

工程名稱：觀塘裕民坊

工程項目：幕牆 死牆二合一 地盤用企料遮醜片(T2)

收件人：生統 / 永林

發件人：Eric Liu

日期：22/01/2019

要求提供 / 確認 事項：

- | | | |
|------------------------------------|-------------------------------------|-------------------------------|
| <input type="checkbox"/> 初步鋁料 B.M. | <input type="checkbox"/> 加工拆圖，然後生產 | <input type="checkbox"/> 尺寸表 |
| <input type="checkbox"/> 正式鋁料 B.M. | <input type="checkbox"/> 技術上資料 / 指示 | <input type="checkbox"/> 報價 |
| <input type="checkbox"/> 配件 B.M. | <input type="checkbox"/> 樣辦或貨品說明書 | <input type="checkbox"/> 分判合約 |
| <input type="checkbox"/> 其他：_____ | | |

內容：

請按加工圖生產死牆二合一 企料用遮醜片 (T2)(地盤用)

謝謝！

請在 2019/ 1 / 25 前完成上列要求。

附：1 頁圖登，1 頁 BM，² 頁加工圖，13 頁位圖

以上項目為：

- 原合約工程包 原合約工程加 / 減賬 新工程報價

原因：-

分發東莞各部門：

- 生產技術總監 連附件 技術部 連附件 ^{文林} 生產部 連附件 機械設計部 連附件
 採購部 連附件 生產統籌部 連附件 ^楊
 質檢部 連附件 會計部 連附件 報關組 連附件 其他 楊榮輝 連附件

分發其他分判：

- 王禮秋 連附件

分發香港各部門：

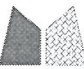
- 行政部 連附件 會計部 連附件 統籌部 連附件 工程部地盤科文 連附件 ^{文林}
 採購部 連附件 QS 部 連附件 維修部 連附件 其他 _____ 連附件

傳遞編號：

HK 0224/19

發件人簽署：

項目經理簽署：

 美特鋁質 有限公司 MIDI Aluminium Fabricator Ltd.		工程號: J-837	計算: 邱紅		日期:	2019.01.18				送呈: 胡哥			
		地盤名稱: 觀塘裕民坊	核對: 謝永林		日期:	2019.01.18				副本:			
地盤用鋁板B.M.表		項目類別: T2 (7F~9F)	批准:		日期:								
BM編號:832-CW-M02-F-BP01		修改版次:	A/C Code:		總V.F.:	12.94		總重量:	34.90		此BM依據 資料計算		
序號	修改內容	鋁板圖號	D 鋁板名稱	顏色	實用	後備	總數	總重量	單件展 開面積	總展開面 積	單件V.F.	總V.F.	備註
									平方米		平方米		
1		EH-L01	1mm厚鋁板	UCT803649FXL-3	75		75	34.902	0.172	12.879	0.173	12.940	
2						合計:	75	34.902		12.879		12.940	

抄圖

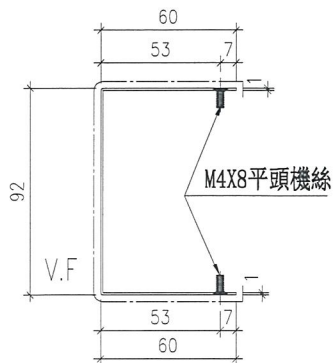
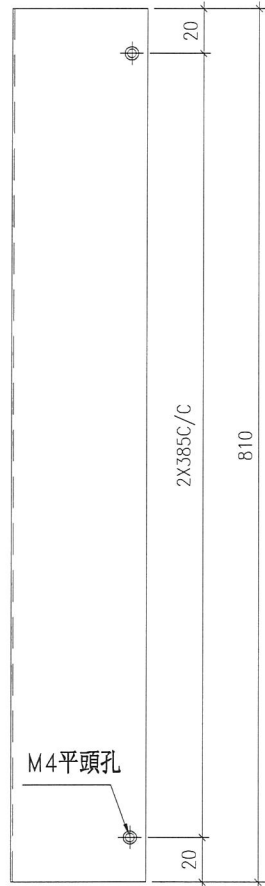
圖則登記表
DRAWING REGISTER

接收日期 Receiving Date (適用於客戶圖則)		年													
工程名稱 Project Title: 觀塘裕民坊		月													
T2座7F~9F死牆企向二合一修補拆圖		日													
工程編號 Project No: J-837															
分發予 Distributed To		發出日期 Issued Date													
		年	19												
		月	1												
		日	18												
圖則編號 Drg. No.	圖則名稱 Drawing Title	修訂編號 Revision No.													
EH-L01	鋁板拆圖	1	-												
EH-L01-1	鋁板拆圖 (數據表)	2	-												
837-CW-2201	位置圖	3	-												
837-CW-2202	位置圖	4	-												
837-CW-2203	位置圖	5	-												
837-CW-2204	位置圖	6	-												
837-CW-2205	位置圖	7	-												
837-CW-2206	位置圖	8	-												
837-CW-2207	位置圖	9	-												
837-CW-2208	位置圖	10	-												
837-CW-2209	位置圖	11	-												
837-CW-2210	位置圖	12	-												
837-CW-2211	位置圖	13	-												
837-CW-2212	位置圖	14	-												
837-CW-2213	位置圖	15	-												

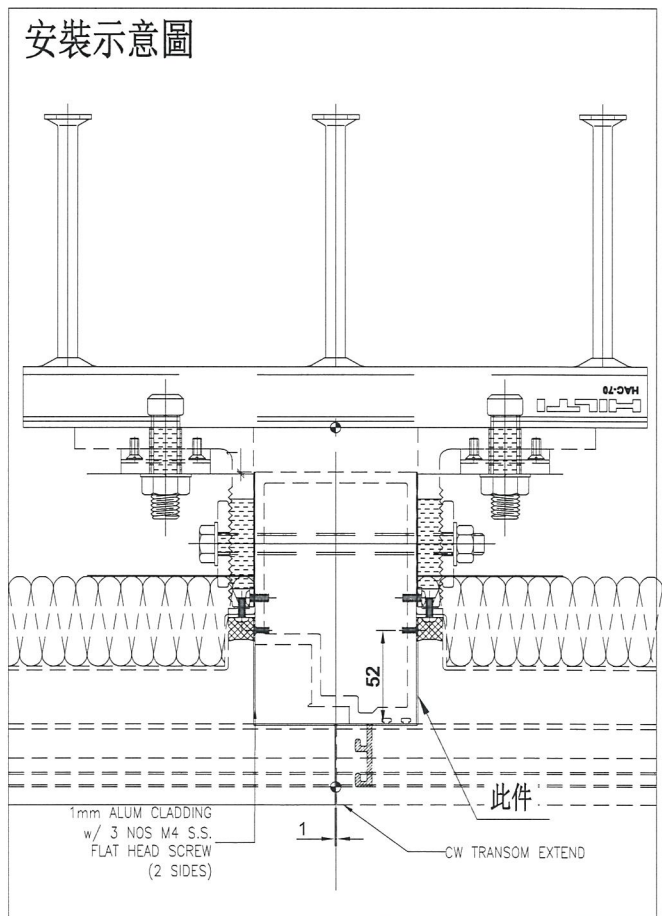
數據參見：EH-L01-1

地盤用

室外



安裝示意圖

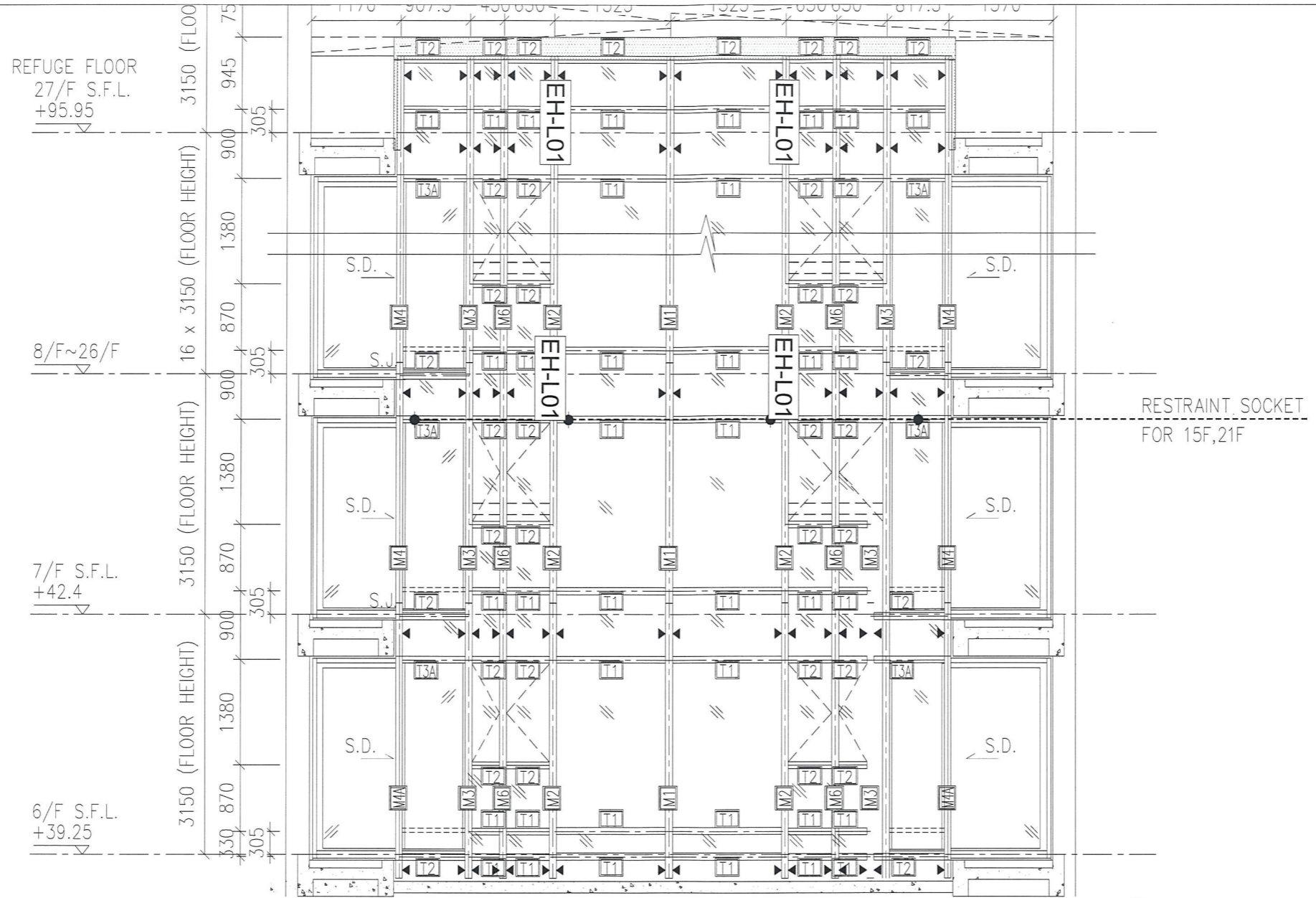


名稱	鋁板拆圖	制圖	邱紅	2019.01.17	修改		
材料	1mm鋁板	復核	謝永林	2019.01.18	日期		
顏色	UCT803649FXL-3	批准			圖號	EH-L01	



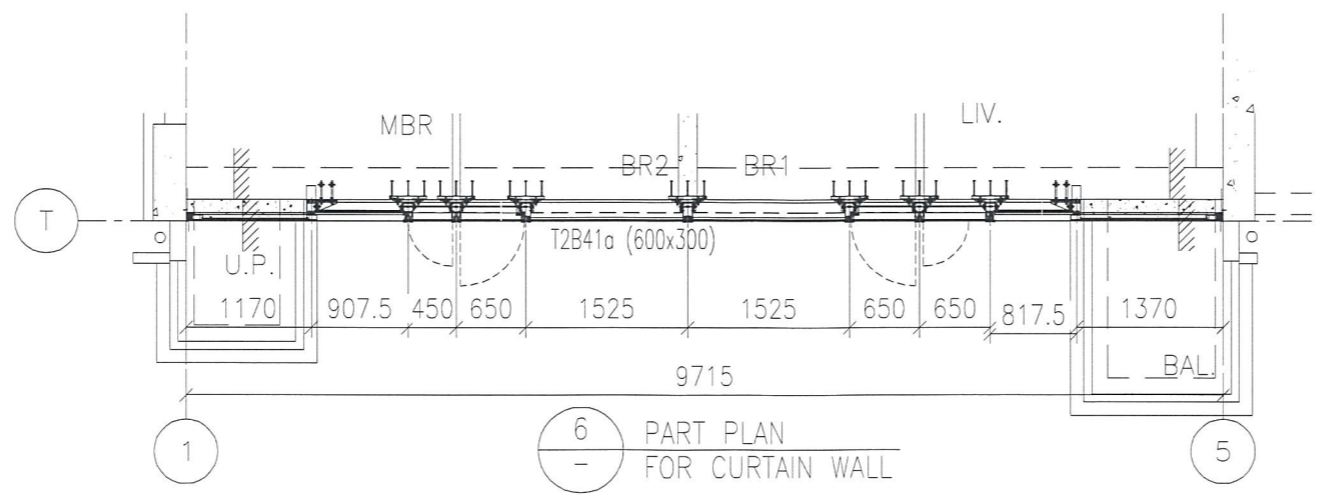
數量	使用位置	樓層
6	T2CW-H-1	7F~9F
3	T2CW-G-2	7F~9F
3	T2CW-F-1	7F~9F
3	T2CW-E-2	7F~9F
6	T2CW-C-2	7F~9F
6	T2CW-B-2	7F~9F
3	T2CW-B-1	7F~9F
3	T2CW-A-2	7F~9F
6	T2CW-A-1	7F~9F
3	T2CW-N-2	7F~9F
9	T2CW-M-3	7F~9F
6	T2CW-M-2	7F~9F
3	T2CW-L-2	7F~9F
3	T2CW-L-1	7F~9F
3	T2CW-K-2	7F~9F
3	T2CW-J-1	7F~9F
6	T2CW-H-2	7F~9F
75	合計	

名稱	鋁板拆圖	制圖	邱紅	2019.01.17	修改		
材料	1mm鋁板	復核	謝永林	2019.01.18	日期		
顏色	UCT803649FXL-3	批准			圖號	EH-L01-1	



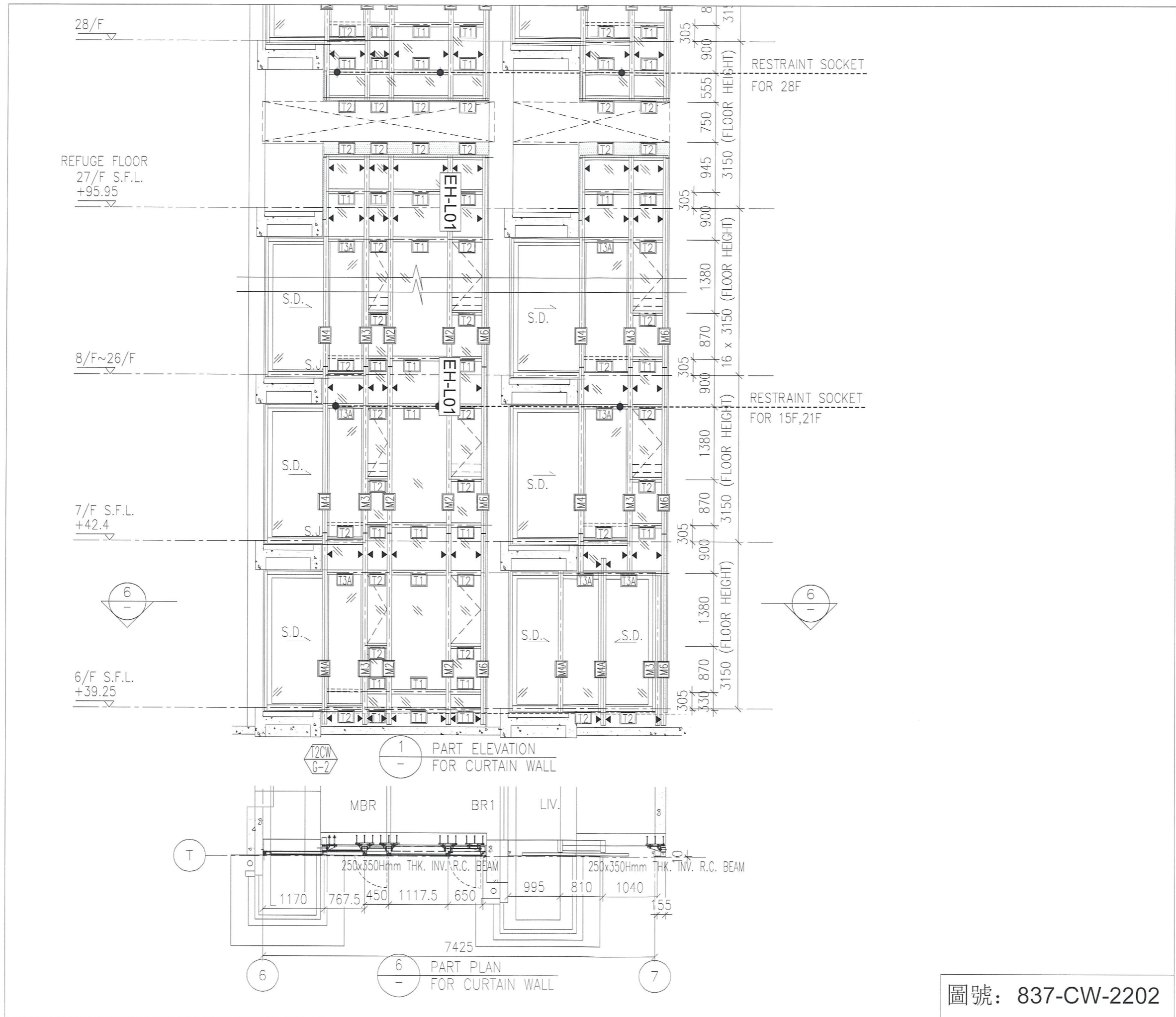
T2CW
H-1

1
- PART ELEVATION
FOR CURTAIN WALL



6
- PART PLAN
FOR CURTAIN WALL

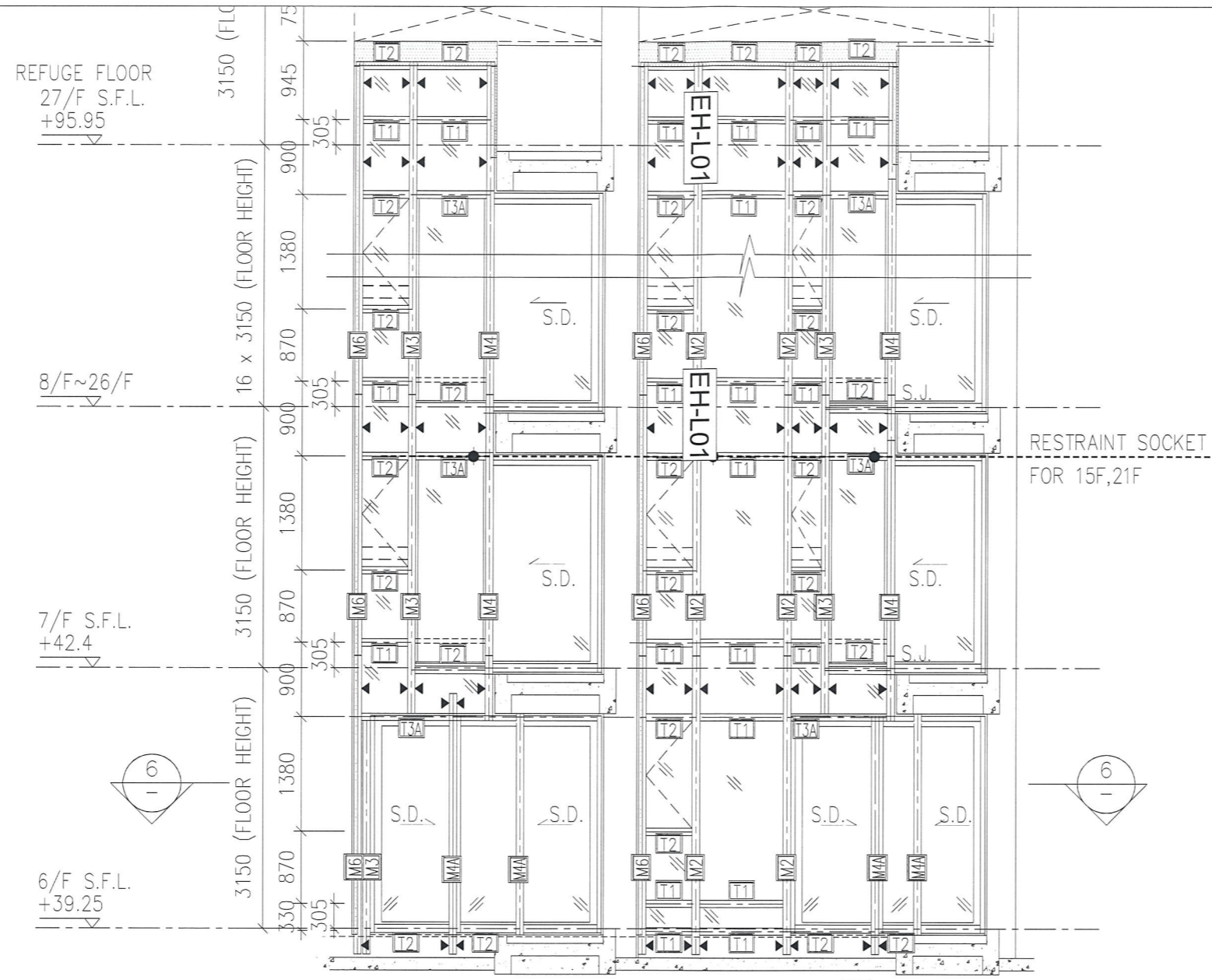
圖號: 837-CW-2201



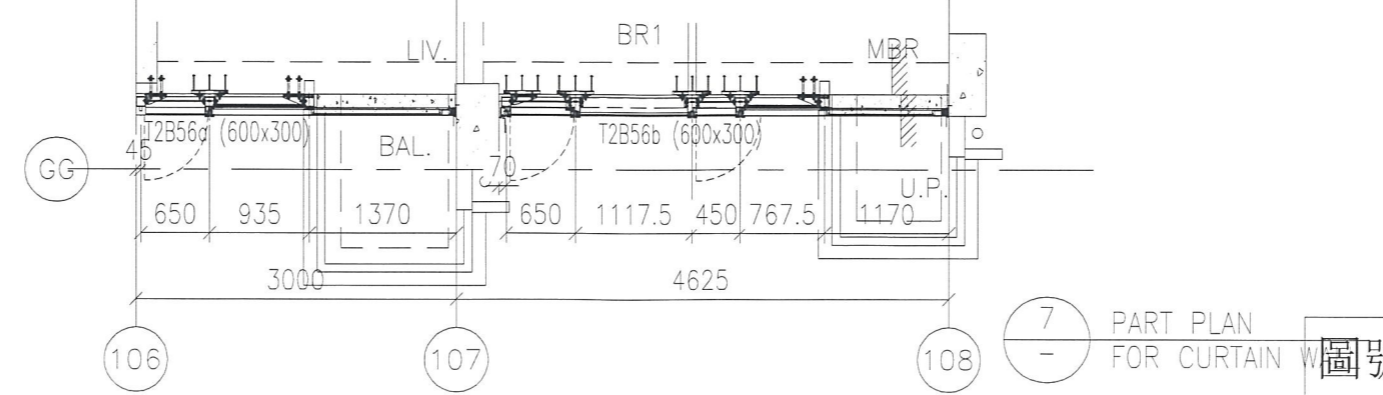
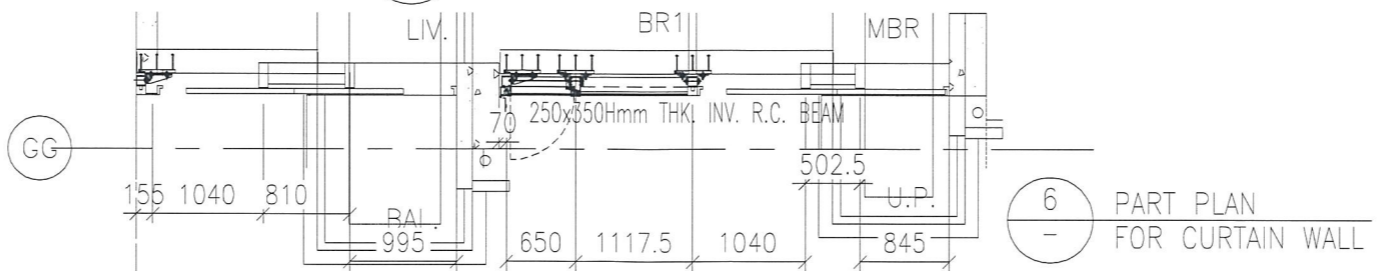
1 PART ELEVATION FOR CURTAIN WALL

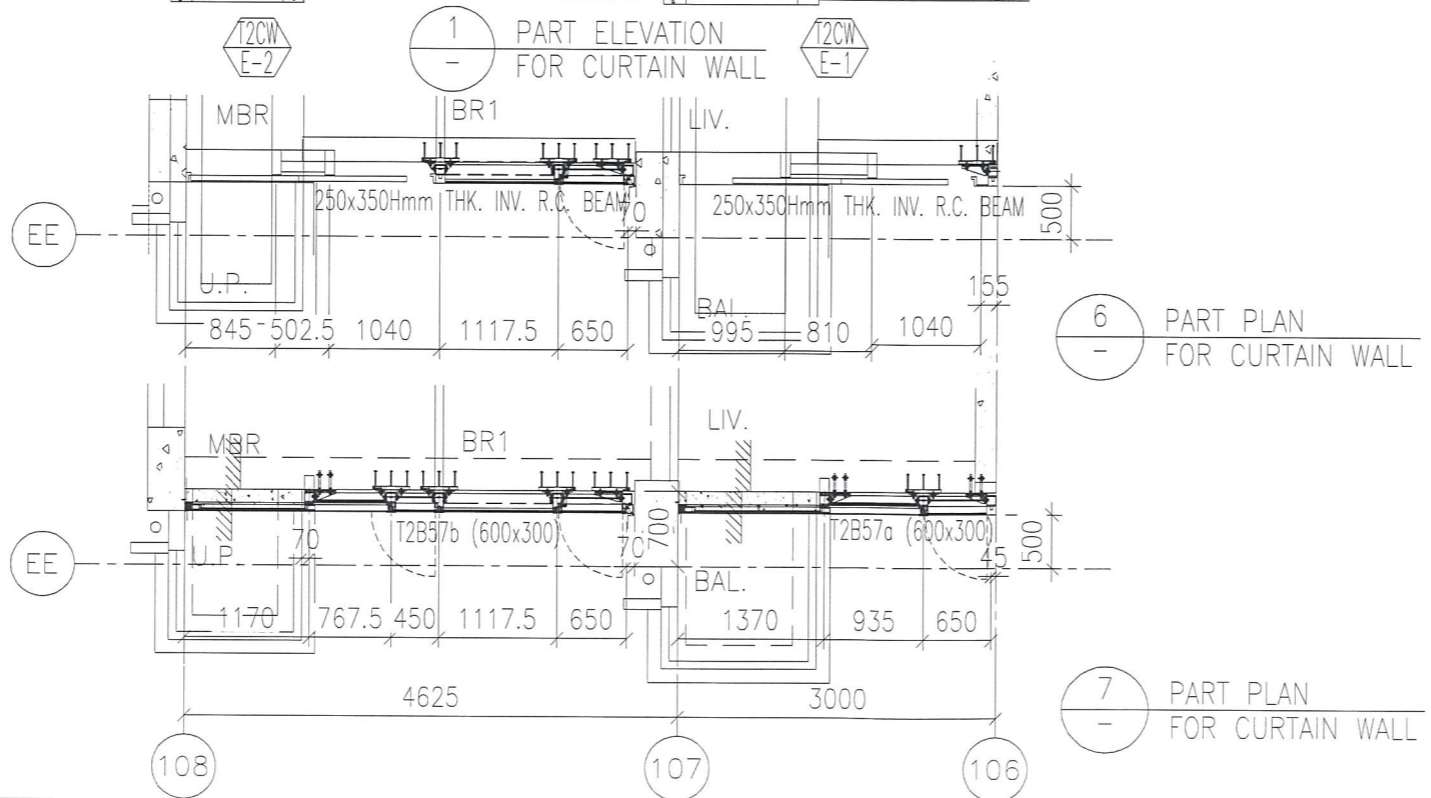
6 PART PLAN FOR CURTAIN WALL

圖號: 837-CW-2202

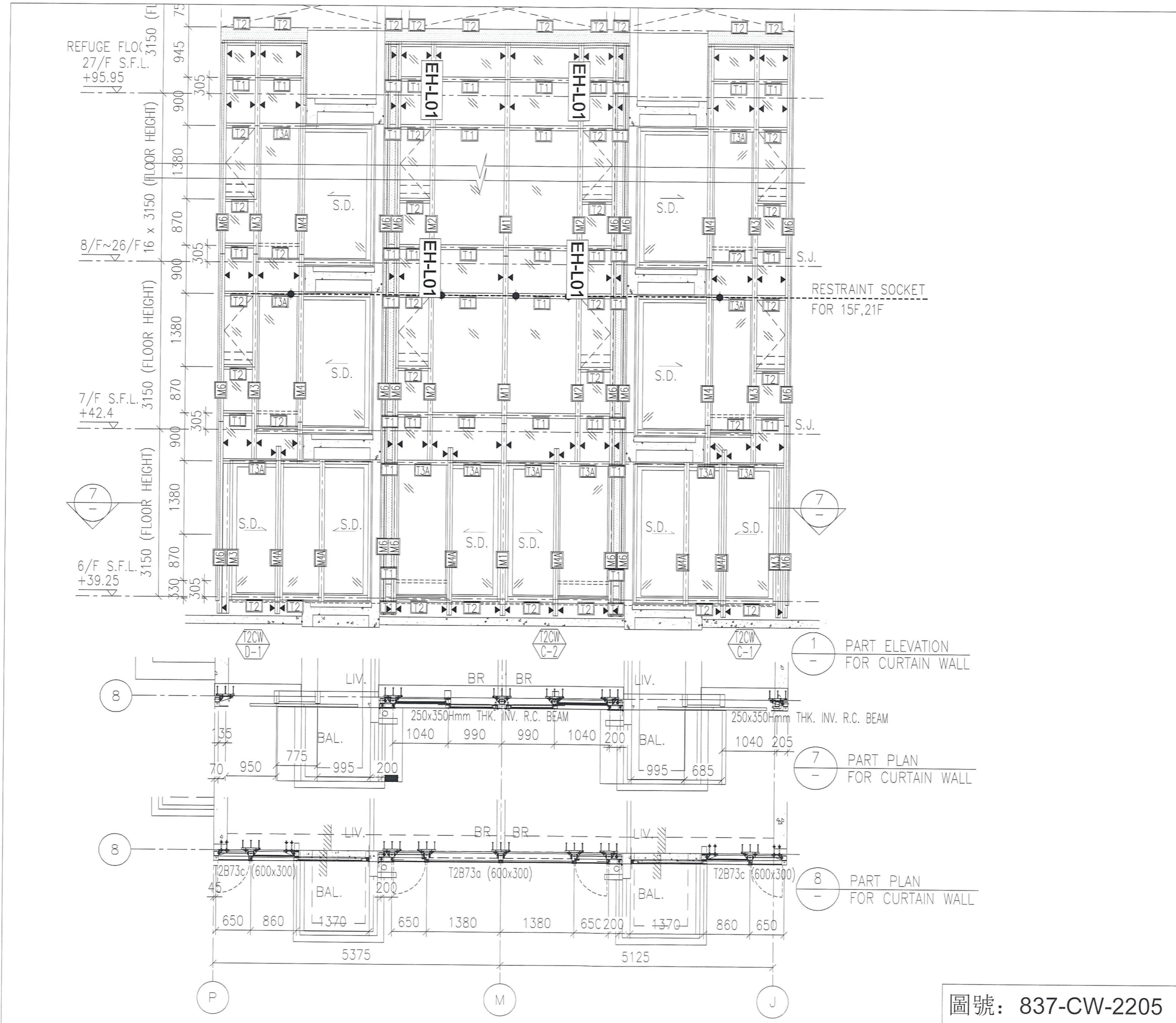


1 PART ELEVATION FOR CURTAIN WALL





圖號: 837-CW-2204



REFUGE FLOOR
27/F S.F.L.
+95.95

8/F~26/F
16 x 3150 (FLOOR HEIGHT)

7/F S.F.L.
+42.4

6/F S.F.L.
+39.25

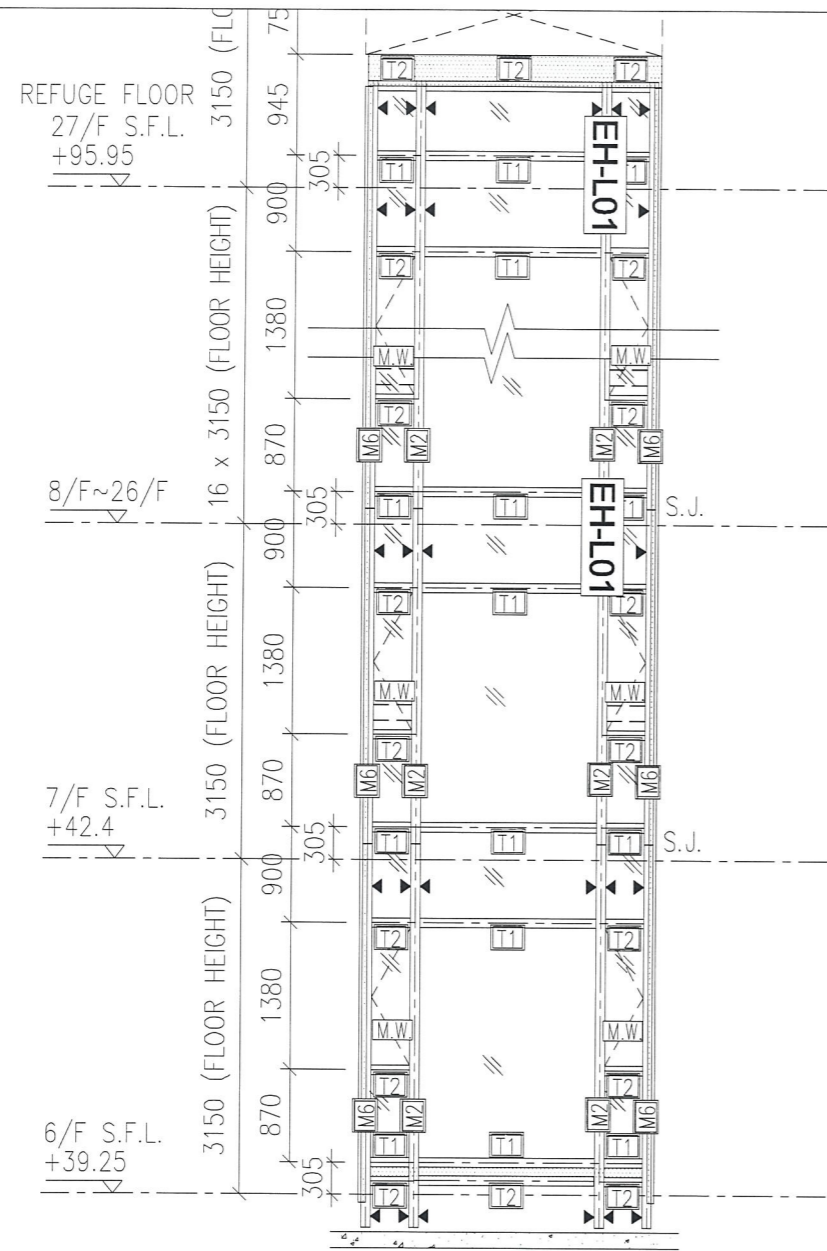
RESTRAINT SOCKET
FOR 15F,21F

1
-
PART ELEVATION
FOR CURTAIN WALL

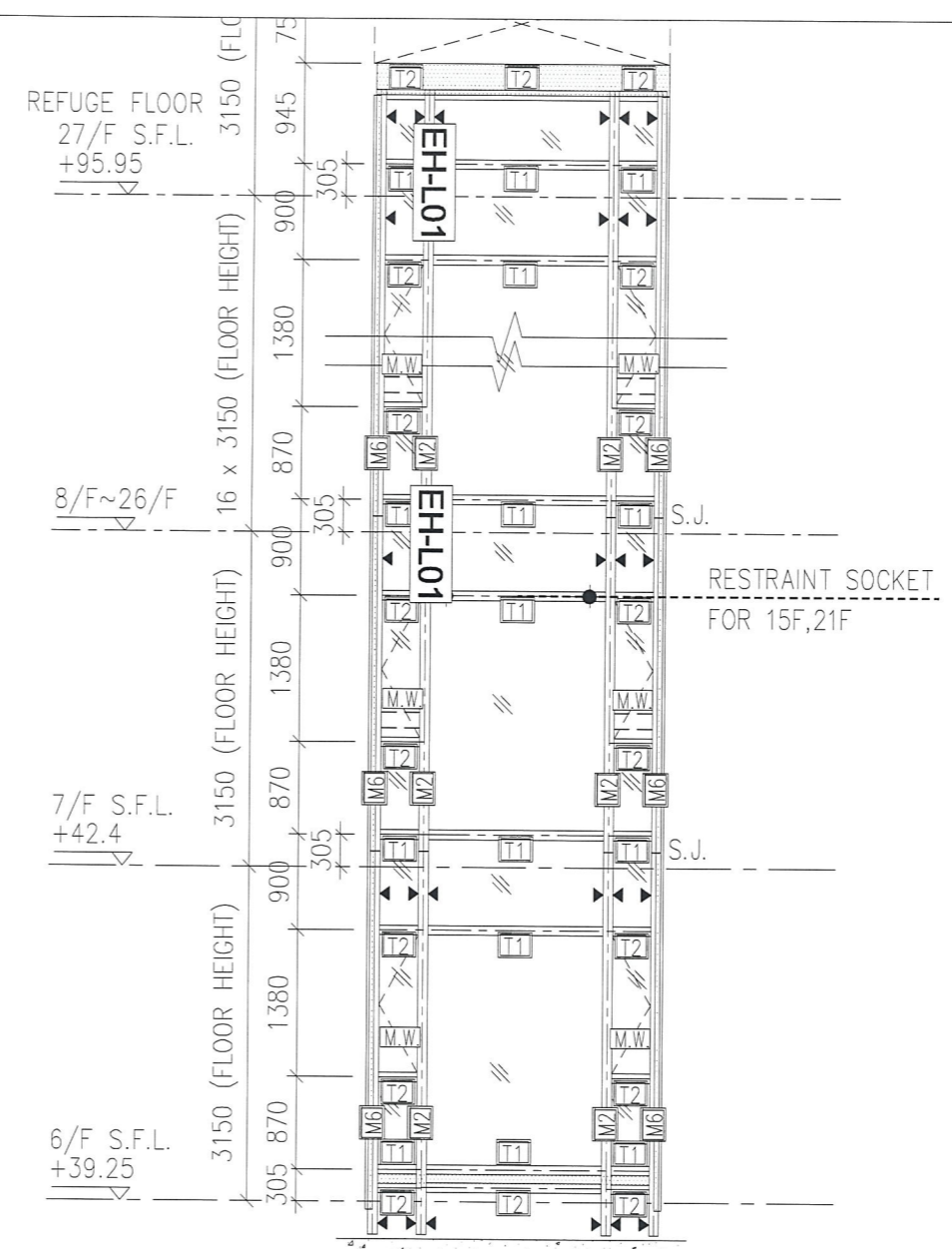
7
-
PART PLAN
FOR CURTAIN WALL

8
-
PART PLAN
FOR CURTAIN WALL

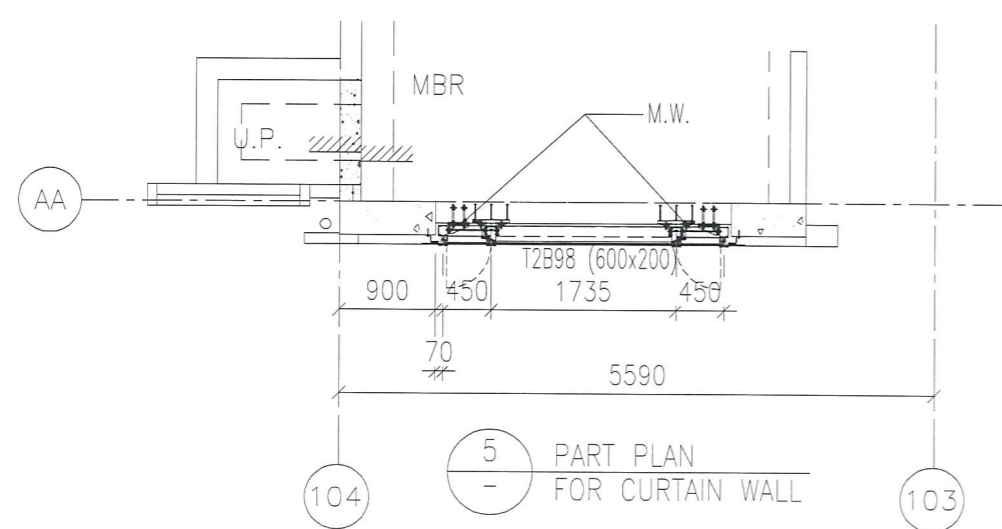
圖號: 837-CW-2205



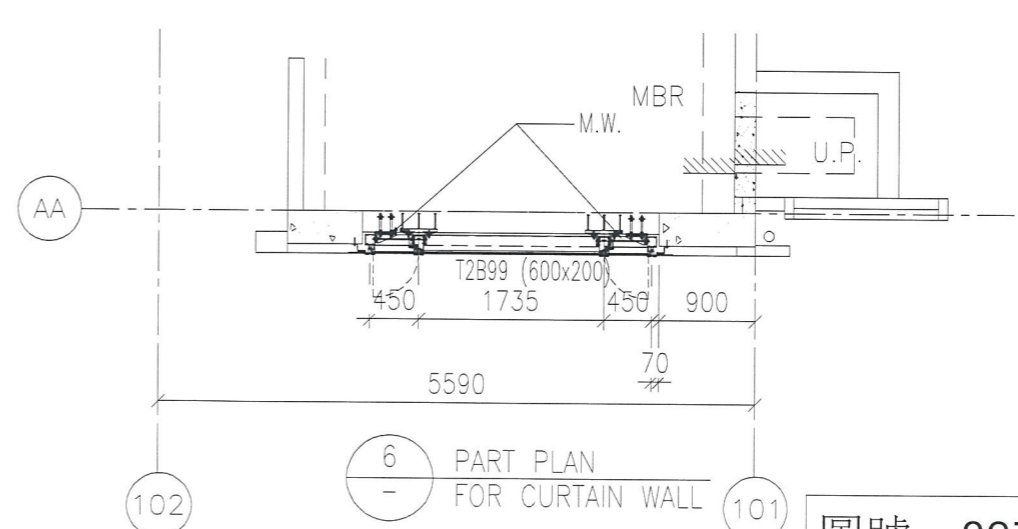
1 PART ELEVATION FOR CURTAIN WALL
T2CW B-1



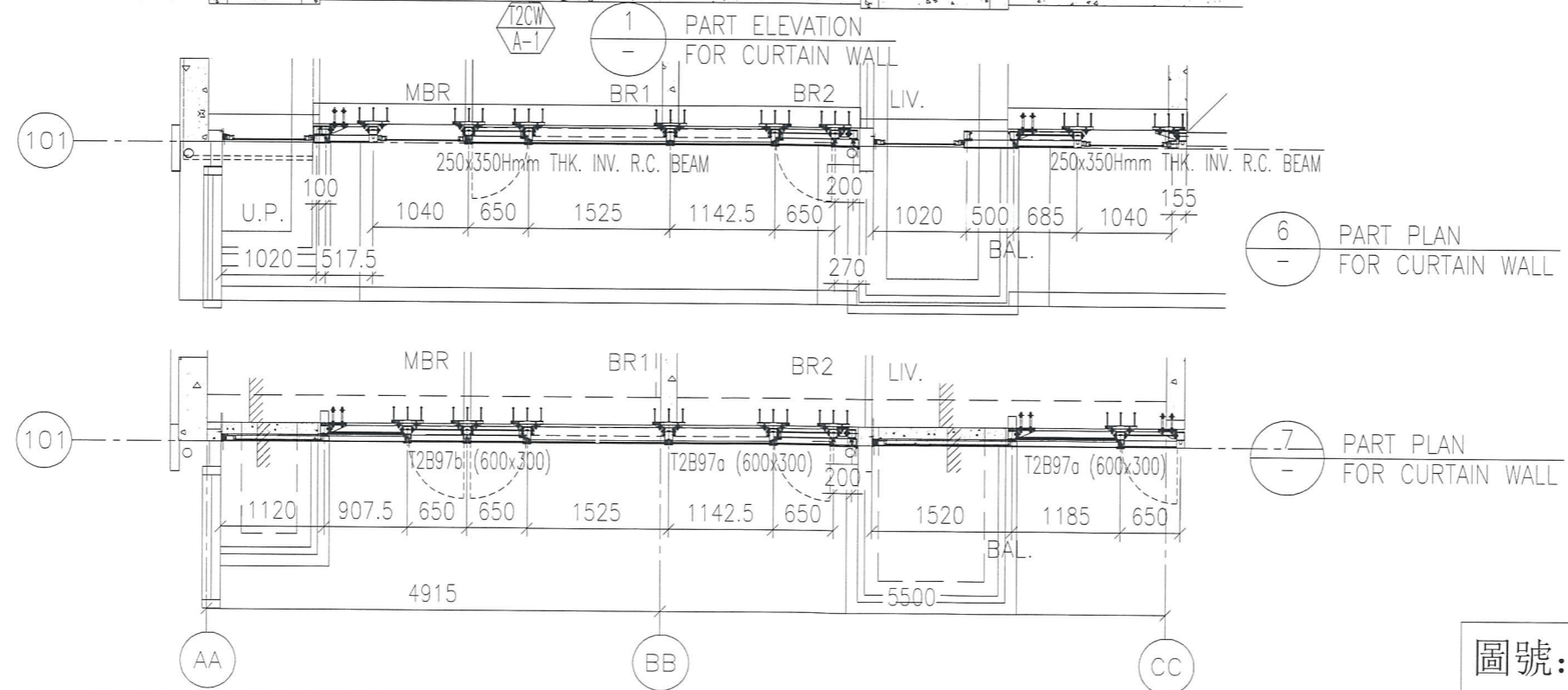
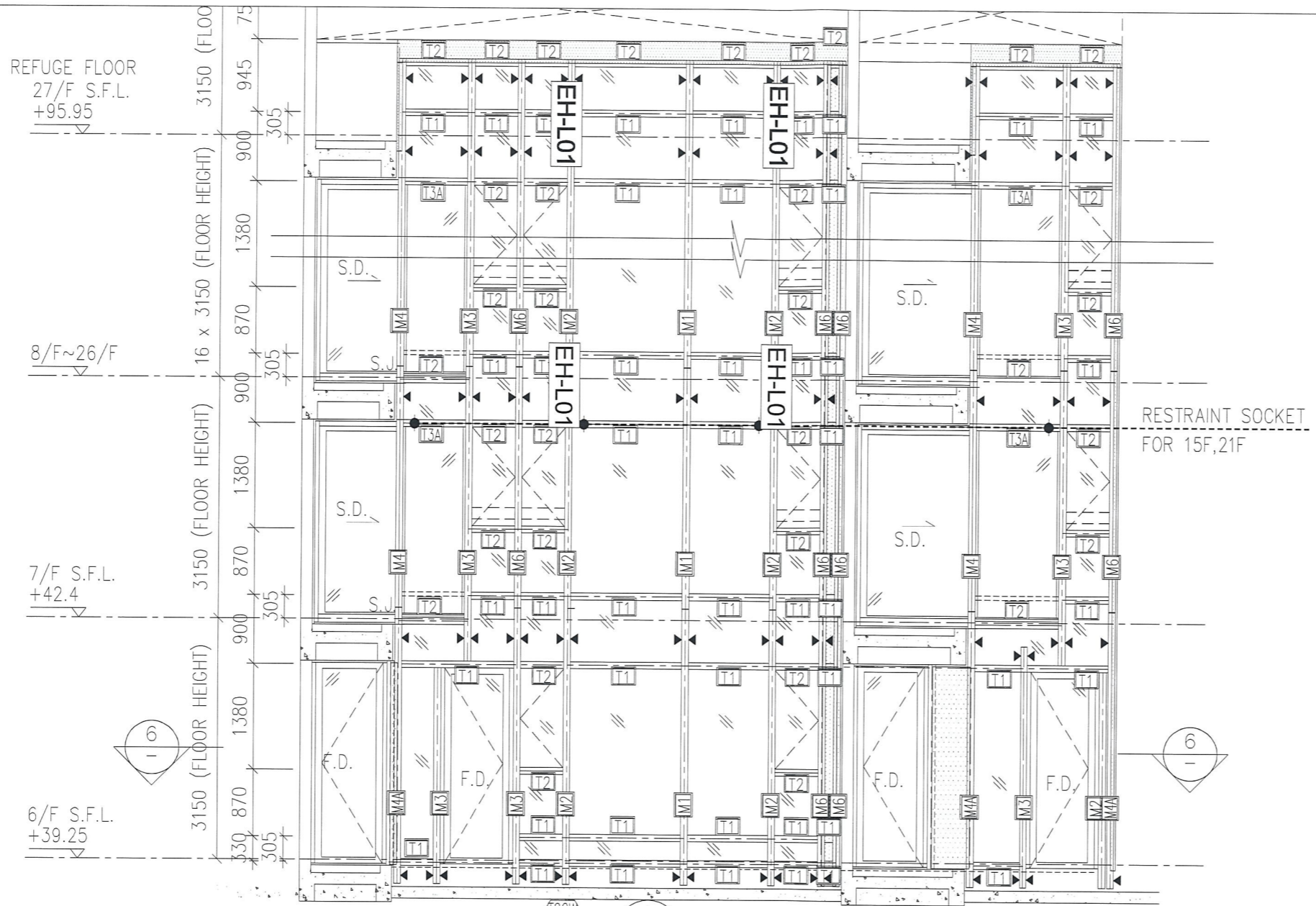
2 PART ELEVATION FOR CURTAIN WALL
T2CW A-2



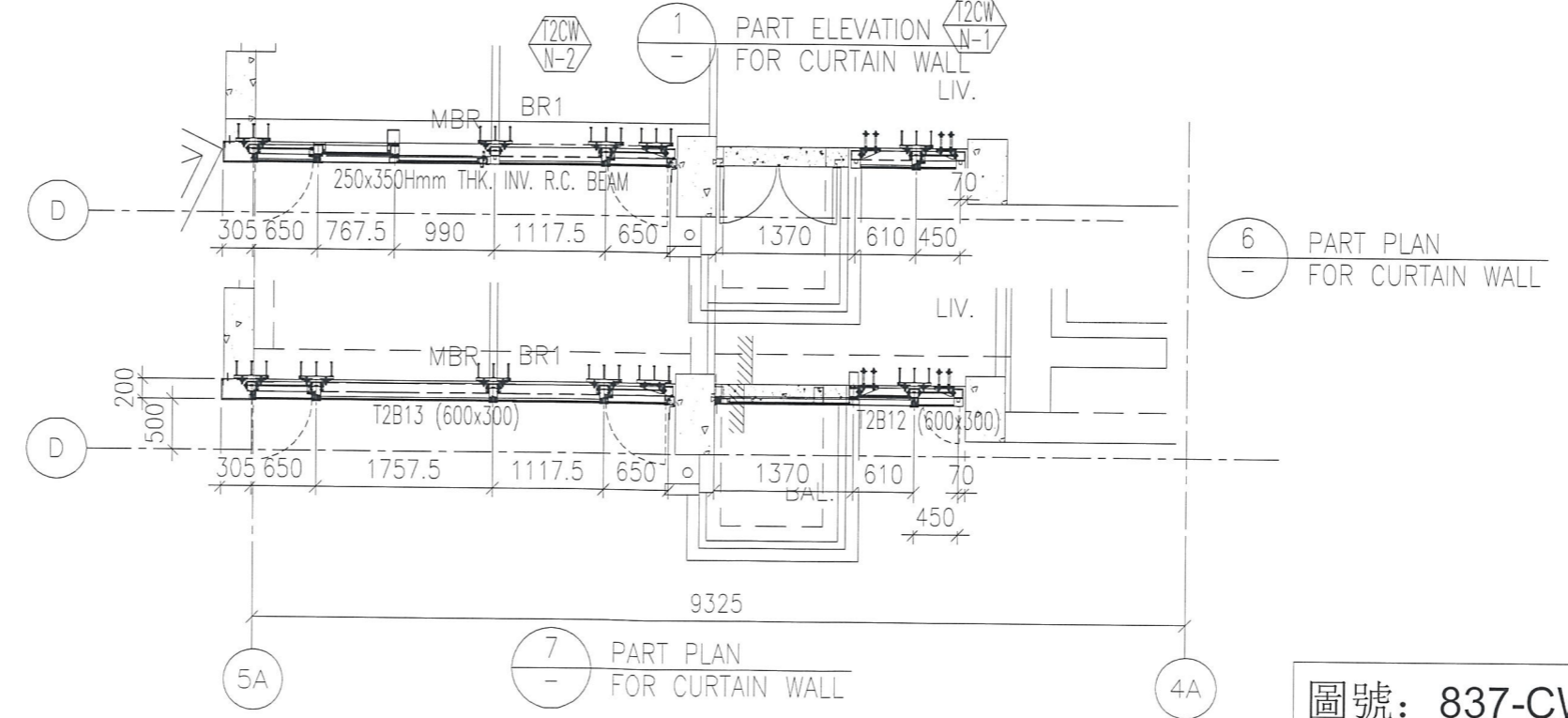
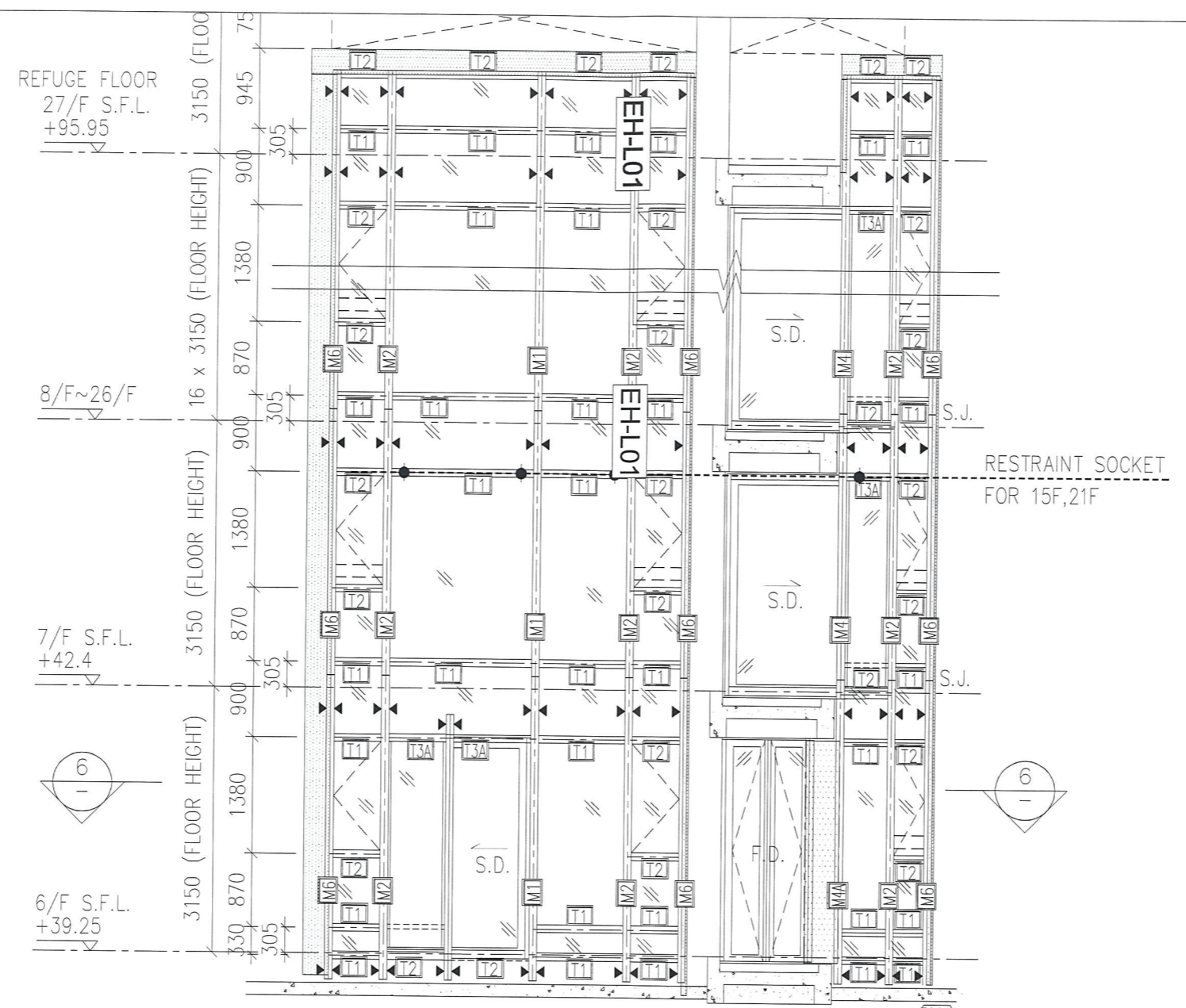
5 PART PLAN FOR CURTAIN WALL



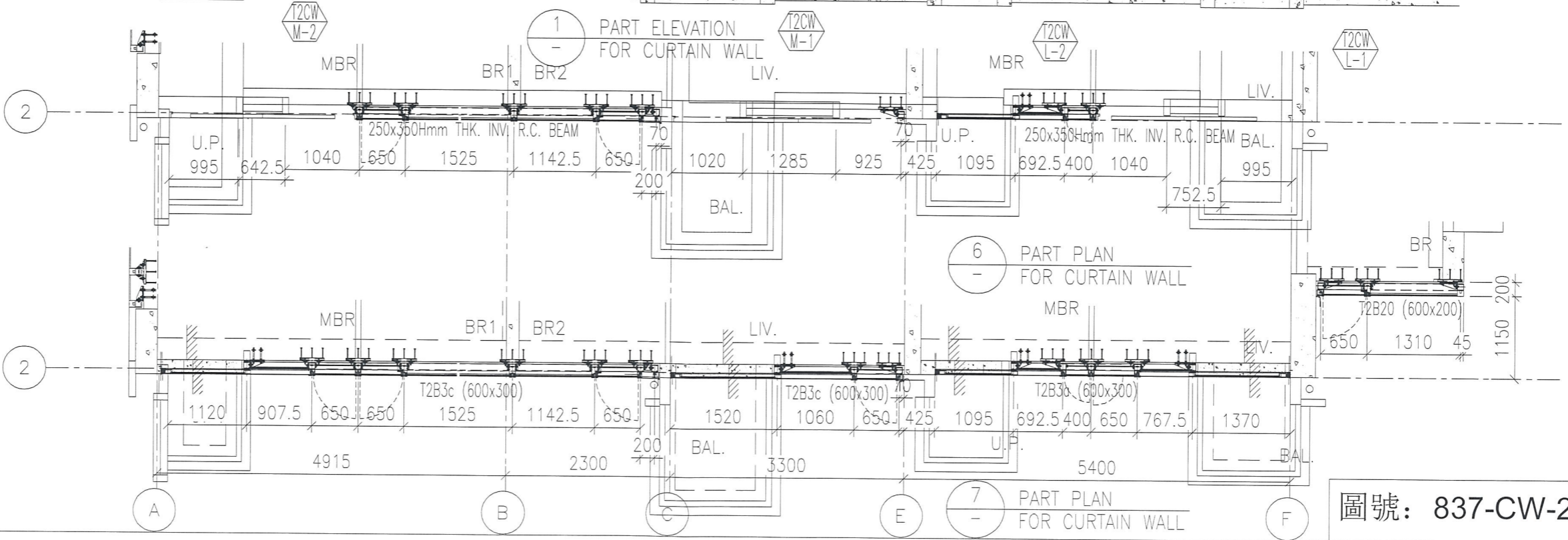
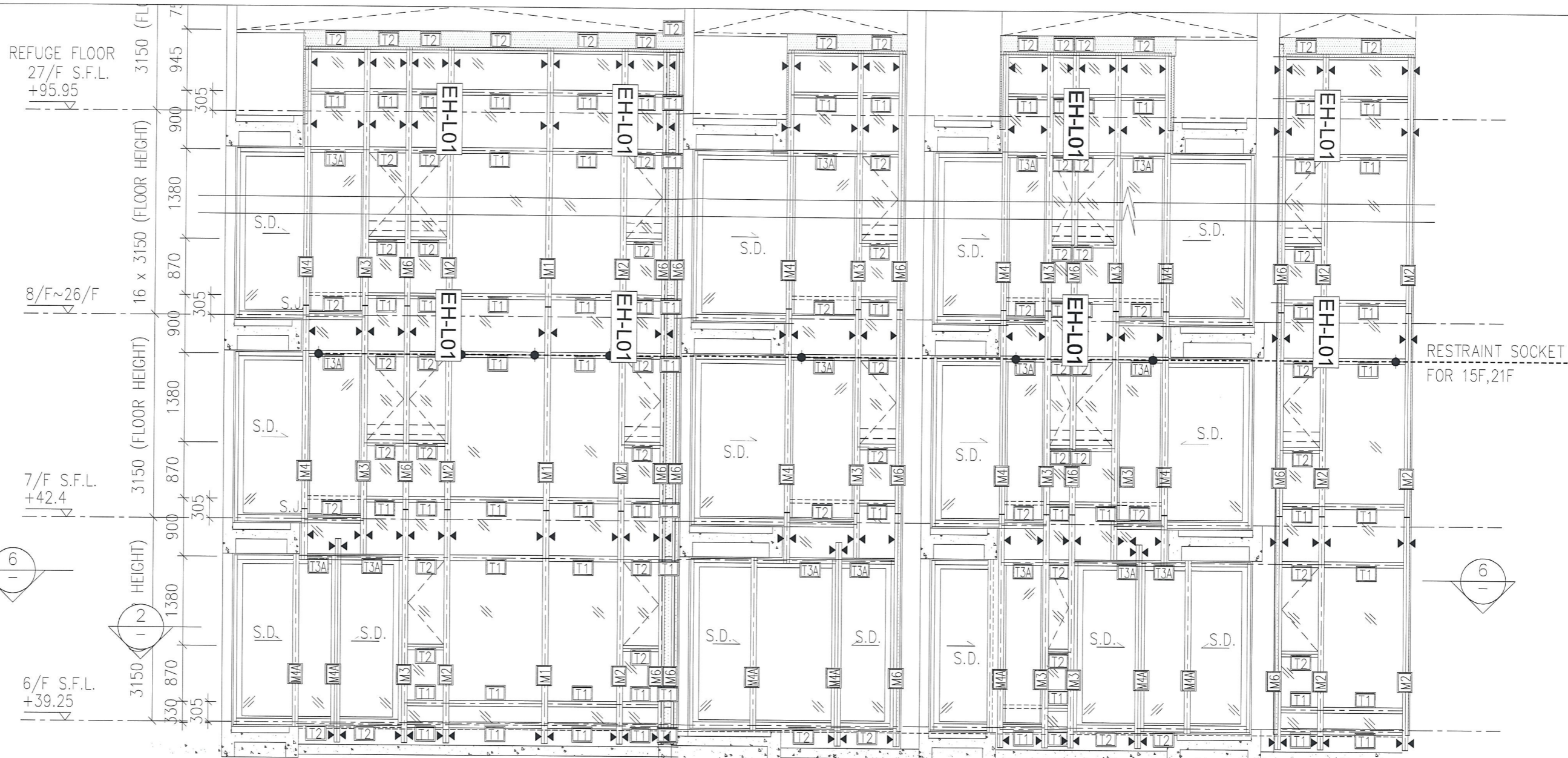
6 PART PLAN FOR CURTAIN WALL



圖號: 837-CW-2208



圖號: 837-CW-2209



圖號: 837-CW-2211

