



工程指示 / 要求簡箋(E.I.)

工程指示編號：EI / 0141 / 19

修改版次：A

工程編號：J - 837

工程名稱：觀塘裕民坊

工程項目：幕牆 死牆二合一 地盤用企料遮醜片(T2)

收件人：生統 / 永林

發件人：Eric Liu

日期：23/01/2019

要求提供 / 確認 事項：

- | | | |
|------------------------------------|-------------------------------------|-------------------------------|
| <input type="checkbox"/> 初步鋁料 B.M. | <input type="checkbox"/> 加工拆圖，然後生產 | <input type="checkbox"/> 尺寸表 |
| <input type="checkbox"/> 正式鋁料 B.M. | <input type="checkbox"/> 技術上資料 / 指示 | <input type="checkbox"/> 報價 |
| <input type="checkbox"/> 配件 B.M. | <input type="checkbox"/> 樣辦或貨品說明書 | <input type="checkbox"/> 分判合約 |
| <input type="checkbox"/> 其他：_____ | | |

內容：

請按加工圖生產死牆二合一 企料用遮醜片 (T2)(地盤用)

A 版: 修改顏色做銀藍色(UCT13172XL-3) (廠自噴)

謝謝！

請在 2019/ 1 / 25 前完成上列要求。

附：1 頁圖登，1 頁 BM，1 頁加工圖

以上項目為：

- | | | |
|---------------------------------|--------------------------------------|--------------------------------|
| <input type="checkbox"/> 原合約工程包 | <input type="checkbox"/> 原合約工程加 / 減賬 | <input type="checkbox"/> 新工程報價 |
|---------------------------------|--------------------------------------|--------------------------------|

原因：-

分發東莞各部門：

- | | | | |
|--|--|---|---|
| <input type="checkbox"/> 生產技術總監 <input type="checkbox"/> 連附件 | <input checked="" type="checkbox"/> 技術部 <input type="checkbox"/> 連附件 | <input type="checkbox"/> 生產部 <input type="checkbox"/> 連附件 | <input type="checkbox"/> 機械設計部 <input type="checkbox"/> 連附件 |
| <input type="checkbox"/> 採購部 <input type="checkbox"/> 連附件 | <input checked="" type="checkbox"/> 生產統籌部 <input type="checkbox"/> 連附件 | | |
| <input type="checkbox"/> 質檢部 <input type="checkbox"/> 連附件 | <input type="checkbox"/> 會計部 <input type="checkbox"/> 連附件 | <input type="checkbox"/> 報關組 <input type="checkbox"/> 連附件 | <input type="checkbox"/> 其他 <u>楊榮輝</u> <input type="checkbox"/> 連附件 |

分發其他分判：
 王禮秋 連附件

分發香港各部門：

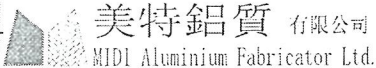
- | | | | |
|---|--|---|---|
| <input type="checkbox"/> 行政部 <input type="checkbox"/> 連附件 | <input type="checkbox"/> 會計部 <input type="checkbox"/> 連附件 | <input type="checkbox"/> 統籌部 <input type="checkbox"/> 連附件 | <input checked="" type="checkbox"/> 工程部地盤科文 <input type="checkbox"/> 連附件 <u>何</u> |
| <input type="checkbox"/> 採購部 <input type="checkbox"/> 連附件 | <input type="checkbox"/> QS 部 <input type="checkbox"/> 連附件 | <input type="checkbox"/> 維修部 <input type="checkbox"/> 連附件 | <input type="checkbox"/> 其他 _____ <input type="checkbox"/> 連附件 |

傳遞編號：

HK 0244/19

發件人簽署：

項目經理簽署：

		工程號: J-837	計算: 邱紅		日期:	2019.01.18				送呈: 胡哥			
		地盤名稱: 觀塘裕民坊	核對: 謝永林		日期:	2019.01.18				副本:			
地盤用鋁板B.M.表		項目類別: T2 (7F~9F)	批准:		日期:								
BM編號:832-CW-M02-F-BP01		修改版次:	A/C Code:		總V.F.:	12.94		總重量:	34.90		此BM依據 資料計算		
序號	修改內容	鋁板圖號	D 鋁板名稱	顏色	實用	後備	總數	總重量	單件展 開面積	總展開面 積	單件V.F.	總V.F.	備註
									平方米		平方米		
1		EH-L01	1mm厚鋁板	UCT803649FXL-3	75		75	34.902	0.172	12.879	0.173	12.940	
2				UCT 1317 2xL-3		合計:	75	34.902		12.879		12.940	



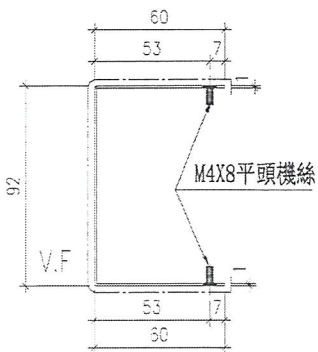
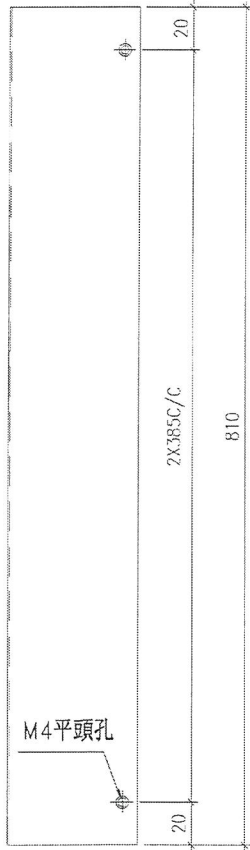
美特鋁質 有限公司
MIDI Aluminium Fabricator Ltd.

工程號 C-837 地盤 觀塘裕民坊

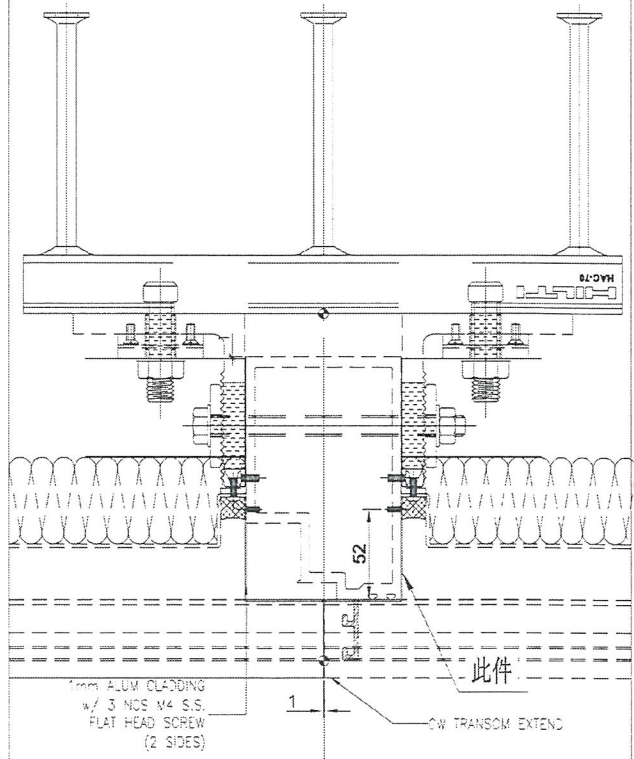
數據參見: EH-L01-1

地盤用

室外




安裝示意圖



名稱	鋁板拆置	制圖	邱紅	2019.01.17	修改	
材料	1mm鋁板	復核	謝永林	2019.01.18	日期	
顏色	UCT903649FXL-3	批准			圖號	EH-L01

UCT13172XL-3

EG-DWG3

 美特鋁質 有限公司 MIDI Aluminium Fabricator Ltd.		參見參見：EH-L01			
工程號	J-837	地盤	觀塘裕民坊		
		<div style="border: 1px solid black; padding: 2px; display: inline-block;">地盤用</div>			
	數量	使用位置	樓層		
	6	T2CW-H-1	7F~9F		
	3	T2CW-G-2	7F~9F		
	3	T2CW-F-1	7F~9F		
	3	T2CW-E-2	7F~9F		
	6	T2CW-C-2	7F~9F		
	6	T2CW-B-2	7F~9F		
	3	T2CW-B-1	7F~9F		
	3	T2CW-A-2	7F~9F		
	6	T2CW-A-1	7F~9F		
	3	T2CW-N-2	7F~9F		
	9	T2CW-M-3	7F~9F		
	6	T2CW-M-2	7F~9F		
	3	T2CW-L-2	7F~9F		
	3	T2CW-L-1	7F~9F		
	3	T2CW-K-2	7F~9F		
	3	T2CW-J-1	7F~9F		
	6	T2CW-H-2	7F~9F		
	75	合計			
名稱	鋁板漆墨	制圖	531	2019.01.17	修改
材料	1mm鋁板	復核	張守林	2019.01.18	日期
顏色	UCT503649FXL-3	批准			圖號 EH-L01-1

UCT13172XL-3