



工程指示 / 要求簡箋(E.I.)

工程指示編號：EI / 0140 / 19

修改版次：B

工程編號：J - 837

工程名稱：觀塘裕民坊

工程項目：幕牆 死牆二合一 廠用橫料遮醜片(T2)

收件人：生統 / 永林

發件人：Eric Liu

日期：12/03/2019

要求提供 / 確認 事項：

- | | | |
|------------------------------------|-------------------------------------|-------------------------------|
| <input type="checkbox"/> 初步鋁料 B.M. | <input type="checkbox"/> 加工拆圖，然後生產 | <input type="checkbox"/> 尺寸表 |
| <input type="checkbox"/> 正式鋁料 B.M. | <input type="checkbox"/> 技術上資料 / 指示 | <input type="checkbox"/> 報價 |
| <input type="checkbox"/> 配件 B.M. | <input type="checkbox"/> 樣辦或貨品說明書 | <input type="checkbox"/> 分判合約 |
| <input type="checkbox"/> 其他：_____ | | |

內容：

請按加工圖生產死牆二合一 橫料用遮醜片 (T2)(廠用)

B 版: 1) 修改遮醜片孔位位置，已開孔用原子灰補色油填孔

2) 加去水孔

謝謝！

請在 2019/ 3 / 15 前完成上列要求。

附：1 頁圖登，6 頁加工圖

以上項目為：

- 原合約工程包 原合約工程加 / 減賬 新工程報價

原因：-

分發東莞各部門：

- () 生產技術總監 連附件 () 技術部 連附件 *OK* () 生產部 連附件 () 機械設計部 連附件
 () 採購部 連附件 () 生產統籌部 連附件 *OK*
 () 質檢部 連附件 () 會計部 連附件 () 報關組 連附件 () 其他 楊榮輝 連附件

分發其他分判：

- () 王禮秋 連附件

分發香港各部門：

- () 行政部 連附件 () 會計部 連附件 () 統籌部 連附件 () 工程部地盤科文 連附件
 () 採購部 連附件 () QS 部 連附件 () 維修部 連附件 () 其他 _____ 連附件

傳遞編號：

HK0589/19

發件人簽署：

項目經理簽署：

圖則登記表
DRAWING REGISTER

工程名稱 Project Title: 觀塘裕民坊		接收日期 Receiving Date (適用於客戶圖則)									
T2座7F~9F死牆橫向二合一修補拆圖		年									
工程編號 Project No: J-837		月									
分發予 Distributed To		日									
		發出日期 Issued Date									
		年	19	19	19						
		月	1	1	02						
		日	18	24	15						
圖則編號 Drg. No.	圖則名稱 Drawing Title	修訂編號 Revision No.									
EH-B201	鋁板拆圖	1	-	A	-						
EH-B201-1	鋁板拆圖 (數據表)	2	-	-	-						
EH-B201a	鋁板拆圖	3	-	A	B						
EH-B201a-1	鋁板拆圖 (數據表)	4	-	A	-						
EH-B01	鋁板拆圖	5	-	A	-						
EH-B01a	鋁板拆圖	6	-	A	-						
EH-Y01	鋁板拆圖	7	-	A	-						
837-CW-2201	位置圖	8	-	A	-						
837-CW-2202	位置圖	9	-	A	-						
837-CW-2203	位置圖	10	-	-	-						
837-CW-2204	位置圖	11	-	A	-						
837-CW-2205	位置圖	12	-	A	-						
837-CW-2206	位置圖	13	-	A	-						
837-CW-2207	位置圖	14	-	A	-						
837-CW-2208	位置圖	15	-	A	-						
837-CW-2209	位置圖	16	-	A	-						
837-CW-2210	位置圖	17	-	A	-						
837-CW-2211	位置圖	18	-	A	-						
837-CW-2212	位置圖	19	-	A	-						
837-CW-2213	位置圖	20	-	A	-						
EH-B202aR	鋁板拆圖	21	-	新增	A						

圖則登記表
DRAWING REGISTER

接收日期 Receiving Date (適用於客戶圖則)												
工程名稱 Project Title: 觀塘裕民坊	年											
T2座7F~9F死牆橫向二合一修補拆圖	月											
工程編號 Project No: J-837	日											
分發予 Distributed To		發出日期 Issued Date										
		年	19	19	19	19						
		月	1	1	02	03						
		日	18	24	15	12						
圖則編號 Drg. No.	圖則名稱 Drawing Title		修訂編號 Revision No.									
EH-B202aR-1	鋁板拆圖 (數據表)	22	-	新增	-	-						
EH-B217aW	鋁板拆圖	23	-	新增	A	-						
EH-B217aW-1	鋁板拆圖 (數據表)	24	-	新增	-	-						
EH-Y02	鋁板拆圖	25	-	新增	A	B						
EH-Y02R	鋁板拆圖	26	-	新增	A	B						
EH-Y03	鋁板拆圖	27	-	新增	-	A						



美特鋁質 有限公司
MIDI Aluminium Fabricator Ltd.

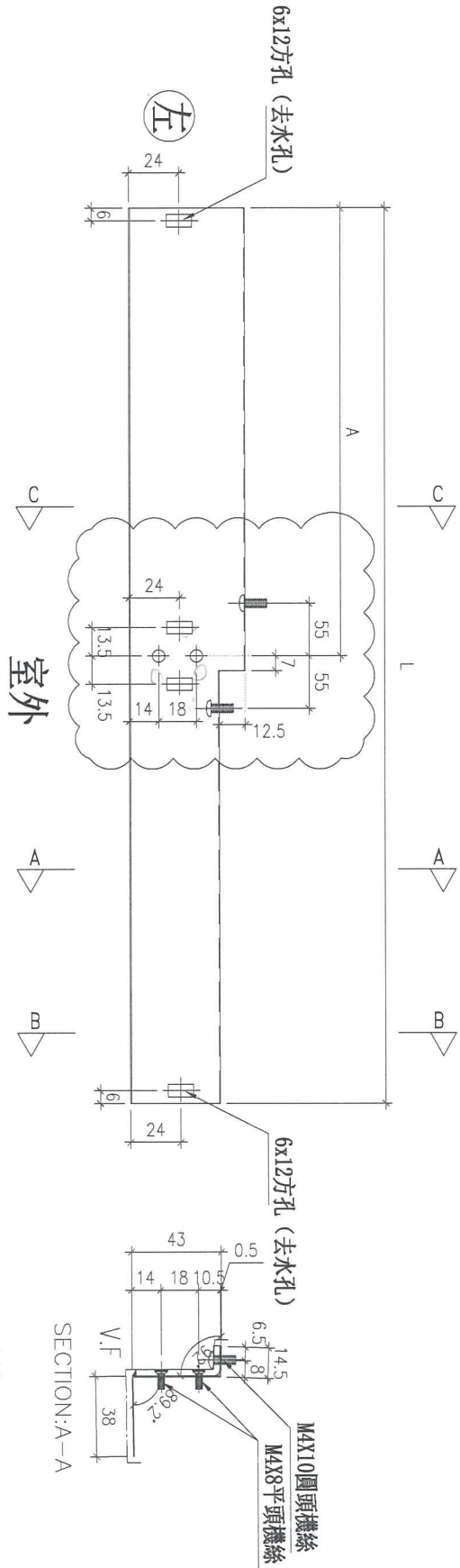
工程號

J-837

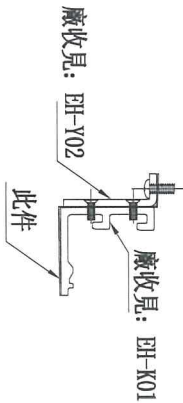
地盤

觀塘裕民坊

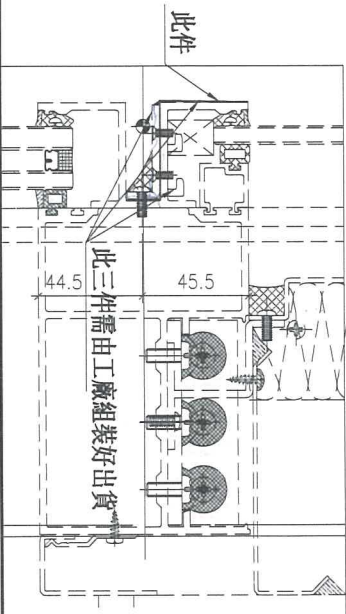
數據參見: EH-B201a-1



工廠組裝示意



地盤安裝示意圖



名稱	鋁板拆圖	制圖	邱紅	2019.01.17	修改	A	B
材料	0.5mm鋁板	復核	謝永林	2019.01.18	日期	2019.01.24	2019.02.15
顏色	UCT803649FXL-3	批准			圖號	EH-201a	



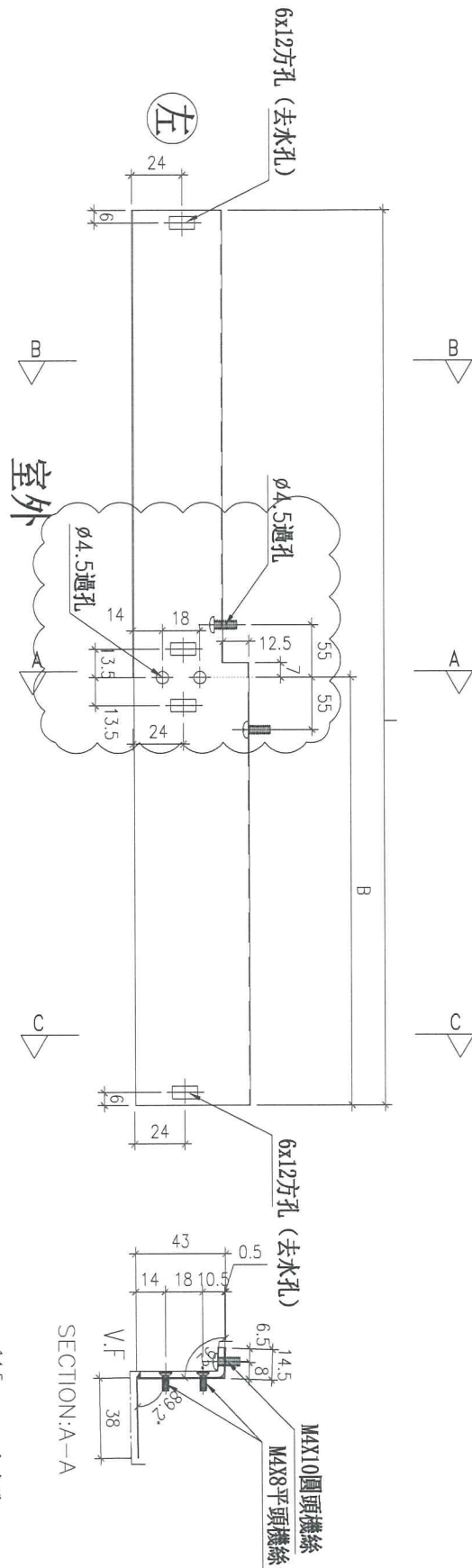
工程號

J-837

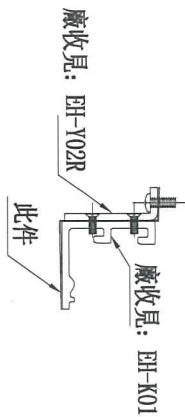
地盤

觀塘裕民坊

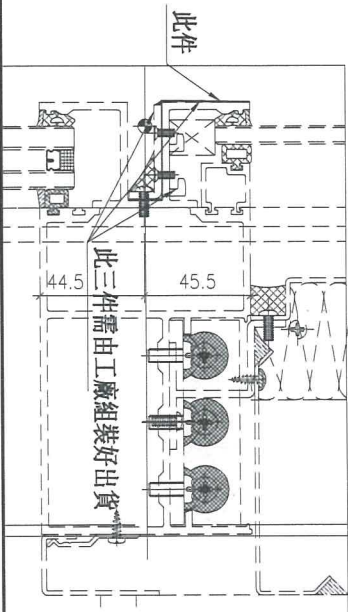
數據參見: EH-B202aR-1



工廠組裝示意



地盤安裝示意圖



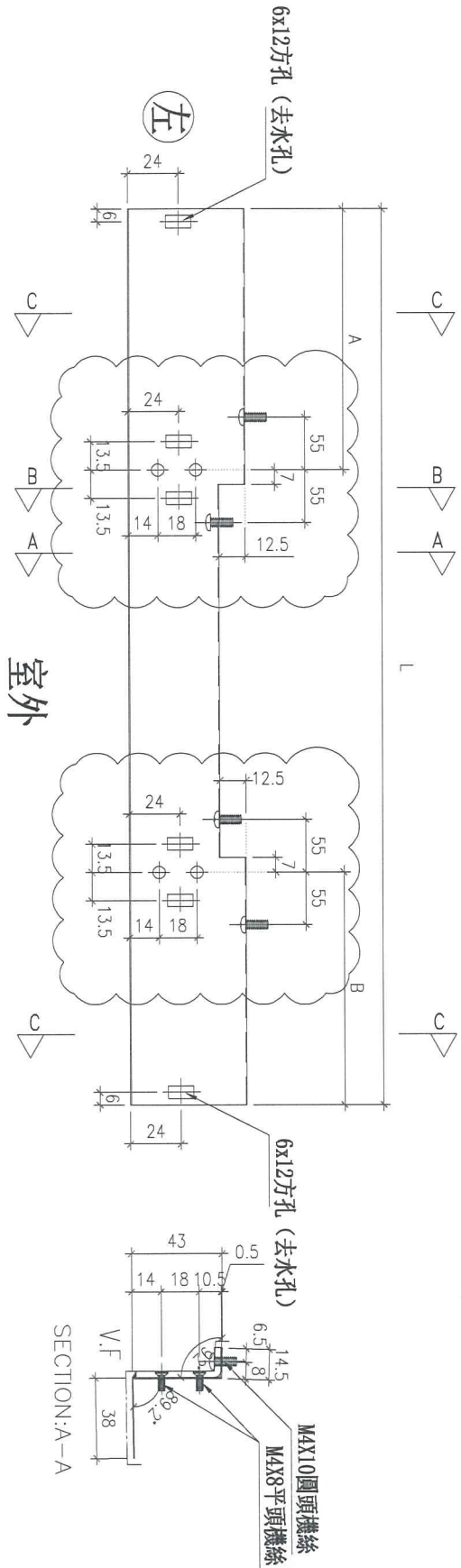
名稱	鋁板拆圖	制圖	邱紅	2019.01.24	修改	A	
材料	0.80.5mm鋁板	復核	謝永林	2019.01.24	日期	2019.02.15	
顏色	UCT803649FXL-3	批准			圖號	EH-B202aR	



美特鋁質 有限公司
MIDI Aluminium Fabricator Ltd.

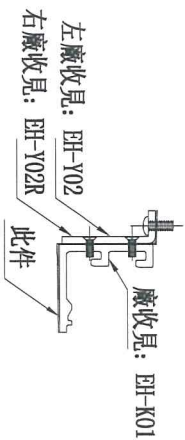
工程號 J-837 地盤 觀塘裕民坊

數據參見: EH-B217aW-1

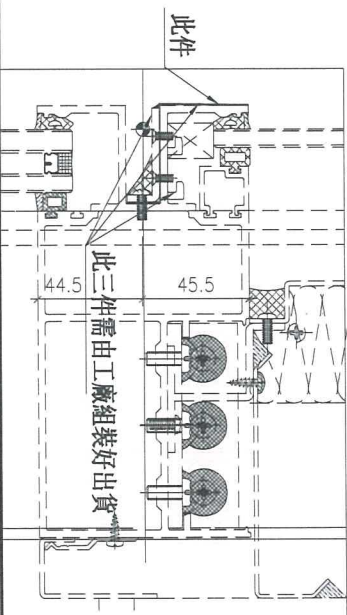


室外

工廠組裝示意



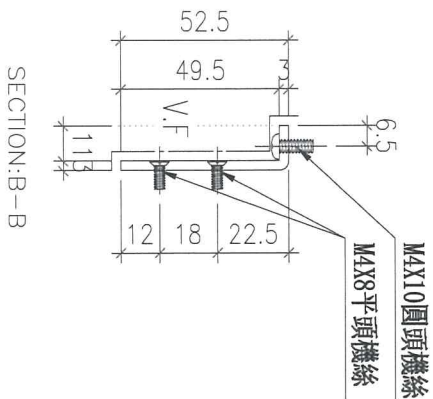
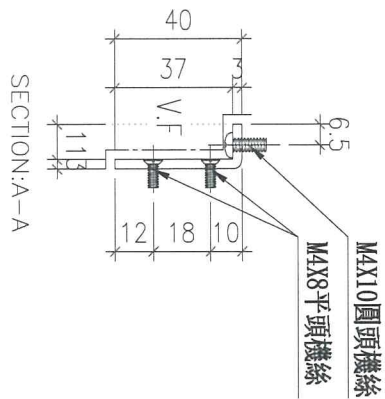
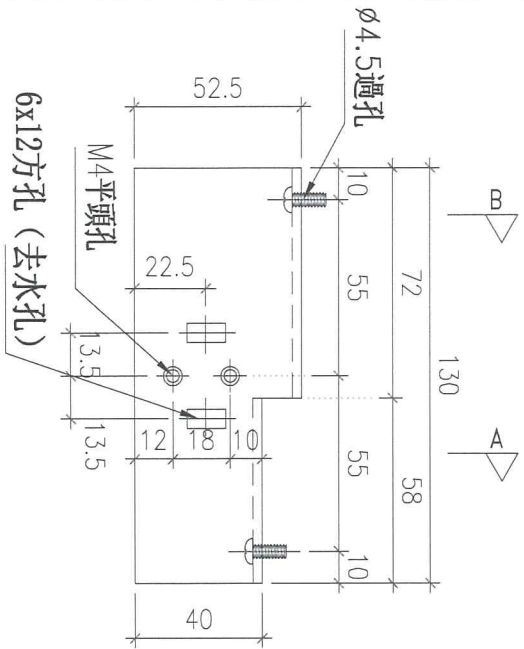
地盤安裝示意圖



名稱	鋁板拆圖	制圖	邱紅	2019.01.24	修改	A	
材料	0.8mm鋁板	復核	謝永林	2019.01.24	日期	2019.02.15	
顏色	UCT803649FXL-3	批准			圖號	EH-B217aW	



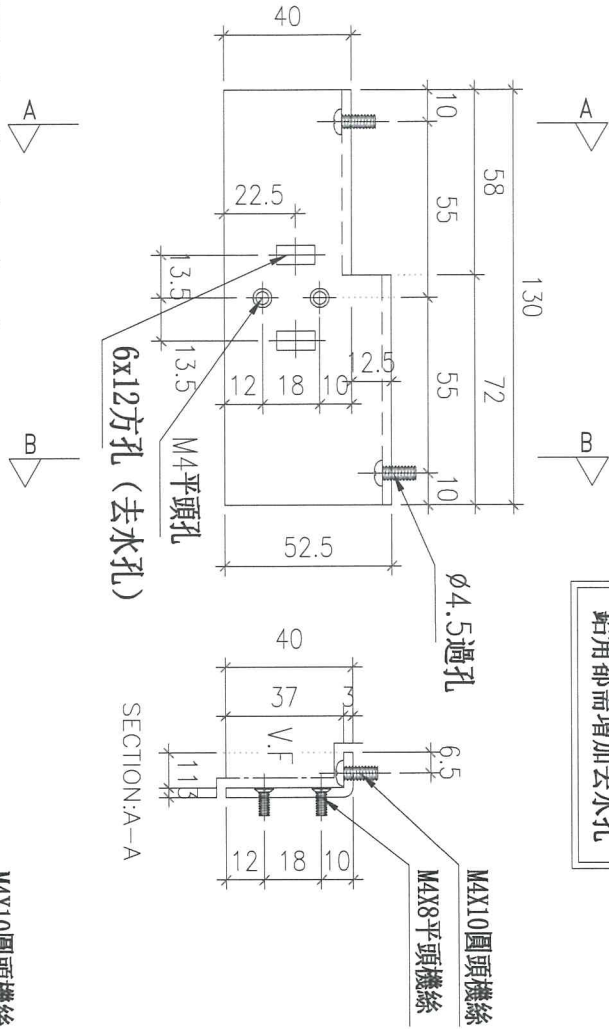
工程號	J-837	地盤	觀塘裕民坊
-----	-------	----	-------



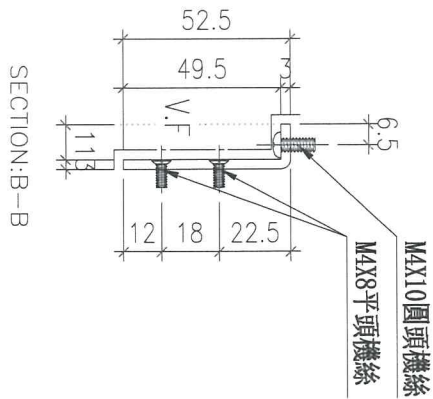
註明：T1~T5同款此
鋁角都需增加去水孔

數量	使用位置	樓層
3	T2CW-H-1	7F~9F
3	T2CW-F-1	7F~9F
3	T2CW-C-2	7F~9F
3	T2CW-B-2	7F~9F
3	T2CW-A-2	7F~9F
3	T2CW-A-1	7F~9F
3	T2CW-M-3	7F~9F
3	T2CW-M-2	7F~9F
3	T2CW-L-1	7F~9F
3	T2CW-H-2	7F~9F
合計:30+5(後備) =35		

名稱	鋁板拆圖	制圖	邱紅	2019.01.24	修改	A	B
材料	3mm鋁板	復核	謝永林	2019.01.24	日期	2019.02.15	2019.03.12
顏色	UCT803649FXL-3	批准			圖號	EH-Y02	



註明：T1~T5同款此
鋁角都需增加去水孔



數量	使用位置	樓層
3	T2CW-H-1	7F~9F
3	T2CW-G-2	7F~9F
3	T2CW-E-2	7F~9F
3	T2CW-C-2	7F~9F
3	T2CW-B-2	7F~9F
3	T2CW-B-1	7F~9F
3	T2CW-A-1	7F~9F
3	T2CW-N-2	7F~9F
6	T2CW-M-3	7F~9F
3	T2CW-M-2	7F~9F
3	T2CW-K-2	7F~9F
3	T2CW-J-1	7F~9F
3	T2CW-H-2	7F~9F
合計:42+3(後備) =45		

名稱	鋁板拆圖	制圖	邱紅	2019.01.24	修改	A	B
材料	3mm鋁板	復核	謝永林	2019.01.24	日期	2019.02.15	2019.03.12
顏色	UCT803649FXL-3	批准			圖號	EH-Y02R	

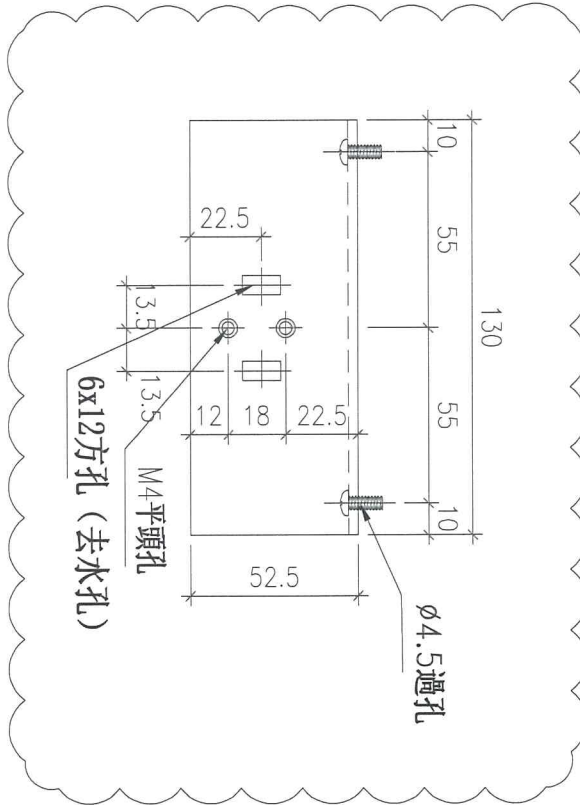


工程號

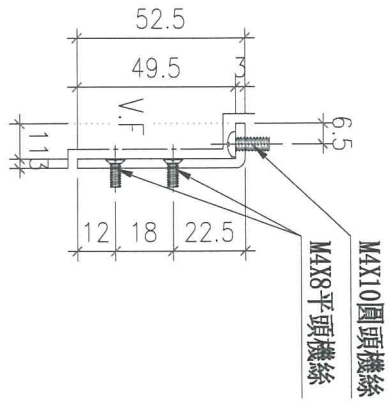
J-837

地盤

觀塘裕民坊



註明: T1~T5同款此
鋁角都需增加去水孔



數量	使用位置	樓層
3	T2CW-L-2	7F~9F
合計: 3 (2(後備)) = 5		

名稱	鋁板拆圖	制圖	邱紅	2019.01.24	修改	A
材料	3mm鋁板	復核	謝永林	2019.01.24	日期	2019.03.12
顏色	UCT803649FXL-3	批准			圖號	EH-Y03