



工程指示 / 要求簡箋(E.I.)

工程指示編號：EI / 0140 / 19

修改版次：A

工程編號：J - 837

工程名稱：觀塘裕民坊

工程項目：幕牆 死牆二合一 廠用橫料遮醜片(T2) *連防水平片*

收件人：生統 / 永林

發件人：Eric Liu

日期：30/01/2019

要求提供 / 確認 事項：

- | | | |
|------------------------------------|-------------------------------------|-------------------------------|
| <input type="checkbox"/> 初步鋁料 B.M. | <input type="checkbox"/> 加工拆圖，然後生產 | <input type="checkbox"/> 尺寸表 |
| <input type="checkbox"/> 正式鋁料 B.M. | <input type="checkbox"/> 技術上資料 / 指示 | <input type="checkbox"/> 報價 |
| <input type="checkbox"/> 配件 B.M. | <input type="checkbox"/> 樣辦或貨品說明書 | <input type="checkbox"/> 分判合約 |
| <input type="checkbox"/> 其他：_____ | | |

內容：

請按加工圖生產死牆二合一 橫料用遮醜片 (T2)(廠用) *連防水平片*

A 版:原版未有分生窗位與梗窗位的遮醜片不同，A 版修改款式

謝謝！ *UCT 203649 FXL-3 = 香樟金包*

請在 2019/ 1 / 25 前完成上列要求。

附：~~2~~ 頁圖登，~~4~~ 頁 BM，~~8~~ 頁加工圖 *13*

以上項目為：

- 原合約工程包 原合約工程加 / 減賬 新工程報價

原因：-

分發東莞各部門：

- () 生產技術總監 連附件 技術部 連附件 *謝* () 生產部 連附件 () 機械設計部 連附件
 () 採購部 連附件 () 生產統籌部 連附件 *梅*
 () 質檢部 連附件 () 會計部 連附件 () 報關組 連附件 () 其他 楊榮輝 連附件

分發其他分判：

- () 王禮秋 連附件

分發香港各部門：

- () 行政部 連附件 () 會計部 連附件 () 統籌部 連附件 () 工程部地盤科文 連附件
 () 採購部 連附件 () QS 部 連附件 () 維修部 連附件 () 其他 _____ 連附件

傳遞編號：

HK *0332* /19

發件人簽署：*Z*

項目經理簽署：*ppz*

		工程號: J-837	計算: 邱紅	日期:	2019.01.18						送呈: 胡哥		
		地盤名稱: 觀塘裕民坊	核對: 謝永林	日期:	2019.01.18						副本:		
廠用鋁板B.M.表		項目類別: T2 (7F~9F)	批准:	日期:									
BM編號:837-CW-M01-F-BP02A		修改版次:	A/C Code: A版 原EI/0140A	總V.F.:	27.01	總重量:	46.73	此BM依據 資料計算					
序號	修改內容	鋁板圖號	D 鋁板名稱	顏色 <i>香檳色</i>	實用	後備	總數	總重量	單件展 開面積	總展開面 積	單件V.F.	總V.F.	備註
									平方米		平方米		
1		EH-B201	0.5mm厚鋁板	UCT803649FXL-3	3		3	0.839	0.206	0.619	0.208	0.625	
2		EH-B202	0.5mm厚鋁板	UCT803649FXL-3	3		3	0.839	0.206	0.619	0.208	0.625	
3		EH-B203	0.5mm厚鋁板	UCT803649FXL-3	3		3	0.680	0.167	0.502	0.169	0.507	
4		EH-B204	0.5mm厚鋁板	UCT803649FXL-3	3		3	0.680	0.167	0.502	0.169	0.507	
5		EH-B205	0.5mm厚鋁板	UCT803649FXL-3	3		3	0.680	0.167	0.502	0.169	0.507	
6		EH-B206	0.5mm厚鋁板	UCT803649FXL-3	3		3	0.782	0.192	0.577	0.194	0.583	
7		EH-B207	0.5mm厚鋁板	UCT803649FXL-3	3		3	0.782	0.192	0.577	0.194	0.583	
8		EH-B208	0.5mm厚鋁板	UCT803649FXL-3	3		3	0.690	0.170	0.509	0.172	0.515	
9		EH-B209	0.5mm厚鋁板	UCT803649FXL-3	3		3	0.839	0.206	0.619	0.208	0.625	
10		EH-B210	0.5mm厚鋁板	UCT803649FXL-3	3		3	0.842	0.207	0.622	0.209	0.628	
11		EH-B211	0.5mm厚鋁板	UCT803649FXL-3	3		3	0.842	0.207	0.622	0.209	0.628	
12		EH-B212	0.5mm厚鋁板	UCT803649FXL-3	3		3	0.839	0.206	0.619	0.208	0.625	
13		EH-B213	0.5mm厚鋁板	UCT803649FXL-3	3		3	0.690	0.170	0.509	0.172	0.515	
14		EH-B215	0.5mm厚鋁板	UCT803649FXL-3	3		3	0.680	0.167	0.502	0.169	0.507	
15		EH-B216	0.5mm厚鋁板	UCT803649FXL-3	3		3	0.668	0.164	0.493	0.166	0.498	
16		EH-B217	0.5mm厚鋁板	UCT803649FXL-3	3		3	1.027	0.253	0.758	0.255	0.766	
17		EH-B218	0.5mm厚鋁板	UCT803649FXL-3	3		3	0.839	0.206	0.619	0.208	0.625	
18		EH-B219	0.5mm厚鋁板	UCT803649FXL-3	3		3	0.690	0.170	0.509	0.172	0.515	

 美特鋁質 有限公司 MIDI Aluminium Fabricator Ltd.	工程號: J-837	計算: 邱紅	日期: 2019.01.18		送呈: 胡哥
	地盤名稱: 觀塘裕民坊	核對: 謝永林	日期: 2019.01.18		副本:
廠用鋁板B.M.表	項目類別: T2 (7F~9F)	批准:	日期:		
BM編號:837-CW-M01-F-BP02A	修改版次:	A/C Code: A版 原EI/0140A	總V.F.: 27.01	總重量: 46.73	此BM依據 資料計算

序號	修改內容	鋁板圖號	D 鋁板名稱	顏色	實用	後備	總數	總重量	單件展 開面積	總展開面 積	單件V.F.	總V.F.	備註
									平方米		平方米		
19		EH-B220	0.5mm厚鋁板	UCT803649FXL-3	3		3	0.755	0.186	0.557	0.188	0.563	
20		EH-B221	0.5mm厚鋁板	UCT803649FXL-3	3		3	0.862	0.212	0.636	0.214	0.643	
21		EH-B222	0.5mm厚鋁板	UCT803649FXL-3	3		3	0.651	0.160	0.481	0.162	0.486	
22		EH-B223	0.5mm厚鋁板	UCT803649FXL-3	3		3	1.017	0.250	0.751	0.253	0.758	
23		EH-B201a	0.5mm厚鋁板	UCT803649FXL-3	3		3	0.839	0.206	0.619	0.208	0.625	
24	A取消	EH-B202a	0.5mm厚鋁板	UCT803649FXL-3	0		0	0.000	0.206	0.000	0.208	0.000	
25	A取消	EH-B203a	0.5mm厚鋁板	UCT803649FXL-3	0		0	0.000	0.167	0.000	0.169	0.000	
26		EH-B204a	0.5mm厚鋁板	UCT803649FXL-3	3		3	0.680	0.167	0.502	0.169	0.507	
27	A取消	EH-B205a	0.5mm厚鋁板	UCT803649FXL-3	0		0	0.000	0.167	0.000	0.169	0.000	
28		EH-B206a	0.5mm厚鋁板	UCT803649FXL-3	3		3	0.782	0.192	0.577	0.194	0.583	
29	A取消	EH-B207a	0.5mm厚鋁板	UCT803649FXL-3	0		0	0.000	0.192	0.000	0.194	0.000	
30		EH-B208a	0.5mm厚鋁板	UCT803649FXL-3	3		3	0.690	0.170	0.509	0.172	0.515	
31	A取消	EH-B209a	0.5mm厚鋁板	UCT803649FXL-3	0		0	0.000	0.206	0.000	0.208	0.000	
32	A取消	EH-B210a	0.5mm厚鋁板	UCT803649FXL-3	0		0	0.000	0.207	0.000	0.209	0.000	
33		EH-B211a	0.5mm厚鋁板	UCT803649FXL-3	3		3	0.842	0.207	0.622	0.209	0.628	
34		EH-B212a	0.5mm厚鋁板	UCT803649FXL-3	3		3	0.839	0.206	0.619	0.208	0.625	
35	A取消	EH-B213a	0.5mm厚鋁板	UCT803649FXL-3	0		0	0.000	0.170	0.000	0.172	0.000	
36	A取消	EH-B215a	0.5mm厚鋁板	UCT803649FXL-3	0		0	0.000	0.167	0.000	0.169	0.000	

 美特鋁質 有限公司 MIDI Aluminium Fabricator Ltd.	工程號: J-837	計算: 邱紅	日期: 2019.01.18		送呈: 胡哥
	地盤名稱: 觀塘裕民坊	核對: 謝永林	日期: 2019.01.18		副本:
廠用鋁板B.M.表	項目類別: T2 (7F~9F)	批准:	日期:		
BM編號:837-CW-M01-F-BP02A	修改版次:	A/C Code: A版 原EI/0140A	總V.F.: 27.01	總重量: 46.73	此BM依據 資料計算

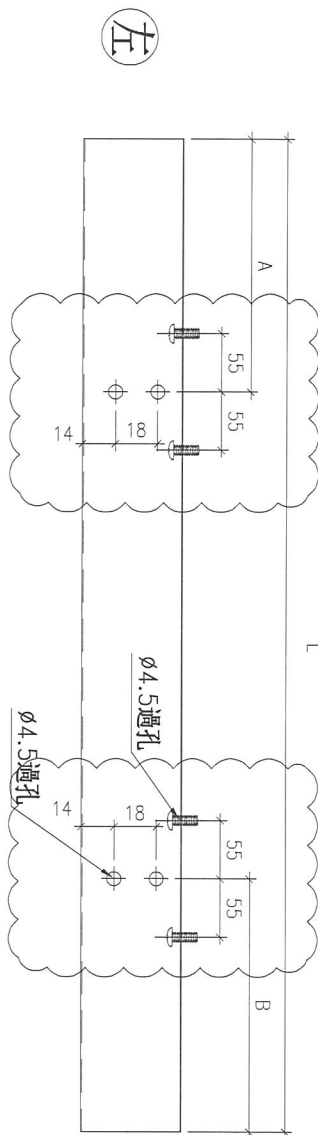
序號	修改內容	鋁板圖號	D 鋁板名稱	顏色	實用	後備	總數	總重量	單件展 開面積	總展開面 積	單件V.F.	總V.F.	備註
									平方米		平方米		
37	A取消	EH-B216a	0.5mm厚鋁板	UCT803649FXL-3	0		0	0.000	0.164	0.000	0.166	0.000	
38	A取消	EH-B217a	0.5mm厚鋁板	UCT803649FXL-3	0		0	0.000	0.253	0.000	0.255	0.000	
39		EH-B218a	0.5mm厚鋁板	UCT803649FXL-3	3		3	0.839	0.206	0.619	0.208	0.625	
40	A取消	EH-B219a	0.5mm厚鋁板	UCT803649FXL-3	0		0	0.000	0.170	0.000	0.172	0.000	
41		EH-B220a	0.5mm厚鋁板	UCT803649FXL-3	3		3	0.755	0.186	0.557	0.188	0.563	
42	A取消	EH-B221a	0.5mm厚鋁板	UCT803649FXL-3	0		0	0.000	0.212	0.000	0.214	0.000	
43	A取消	EH-B222a	0.5mm厚鋁板	UCT803649FXL-3	0		0	0.000	0.160	0.000	0.162	0.000	
44	A取消	EH-B223a	0.5mm厚鋁板	UCT803649FXL-3	0		0	0.000	0.250	0.000	0.253	0.000	
45		EH-B01	0.5mm厚鋁板	UCT803649FXL-3	3		3	0.402	0.099	0.297	0.100	0.300	
46	修改	EH-B01a	0.5mm厚鋁板	UCT803649FXL-3	3		3	0.454	0.112	0.335	0.113	0.338	
47	新增	EH-B202aR	0.5mm厚鋁板	UCT803649FXL-3	3		3	0.948	0.233	0.700	0.235	0.706	
48	新增	EH-B203aR	0.5mm厚鋁板	UCT803649FXL-3	3		3	0.769	0.189	0.568	0.191	0.573	
49	新增	EH-B205aR	0.5mm厚鋁板	UCT803649FXL-3	3		3	0.769	0.189	0.568	0.191	0.573	
50	新增	EH-B207aR	0.5mm厚鋁板	UCT803649FXL-3	3		3	0.885	0.218	0.653	0.220	0.659	
51	新增	EH-B209aR	0.5mm厚鋁板	UCT803649FXL-3	3		3	0.948	0.233	0.700	0.235	0.706	
52	新增	EH-B210aR	0.5mm厚鋁板	UCT803649FXL-3	3		3	0.953	0.234	0.703	0.237	0.710	
53	新增	EH-B213aR	0.5mm厚鋁板	UCT803649FXL-3	3		3	0.780	0.192	0.576	0.194	0.581	
54	新增	EH-B215aR	0.5mm厚鋁板	UCT803649FXL-3	3		3	0.769	0.189	0.568	0.191	0.573	

 美特鋁質 有限公司 MIDI Aluminium Fabricator Ltd.		工程號: J-837	計算: 邱紅		日期:	2019.01.18				送呈: 胡哥			
廠用鋁板B.M.表		地盤名稱: 觀塘裕民坊	核對: 謝永林		日期:	2019.01.18				副本:			
BM編號:837-CW-M01-F-BP02A		項目類別: T2 (7F~9F)	批准:		日期:								
修改版次:		A/C Code: A版 原EI/0140A		總V.F.:	27.01		總重量:	46.73		此BM依據 資料計算			
序號	修改內容	鋁板圖號	D 鋁板名稱	顏色	實用	後備	總數	總重量	單件展 開面積	總展開面 積	單件V.F.	總V.F.	備註
									平方米		平方米		
55	新增	EH-B216aR	0.5mm厚鋁板	UCT803649FXL-3	3		3	0.755	0.186	0.557	0.187	0.562	
56	新增	EH-B219aR	0.5mm厚鋁板	UCT803649FXL-3	3		3	0.780	0.192	0.576	0.194	0.581	
57	新增	EH-B221aR	0.5mm厚鋁板	UCT803649FXL-3	3		3	0.975	0.240	0.719	0.242	0.726	
58	新增	EH-B222aR	0.5mm厚鋁板	UCT803649FXL-3	3		3	0.736	0.181	0.544	0.183	0.549	
59	新增	EH-B217aw	0.5mm厚鋁板	UCT803649FXL-3	3		3	1.161	0.286	0.857	0.288	0.865	
60	新增	EH-B223aw	0.5mm厚鋁板	UCT803649FXL-3	3		3	1.150	0.283	0.849	0.286	0.857	
61					合計:		138	36.715		27.096		25.647	
62	數量減少	EH-Y01	3mm厚鋁板	UCT803649FXL-3	75	5	80	4.312	0.007	0.530	0.007	0.593	
63	新增	EH-Y02	3mm厚鋁板	UCT803649FXL-3	30	5	35	2.349	0.008	0.289	0.009	0.316	
64	新增	EH-Y02R	3mm厚鋁板	UCT803649FXL-3	42	3	45	3.020	0.008	0.371	0.009	0.407	
65	新增	EH-Y03	3mm厚鋁板	UCT803649FXL-3	3	2	5	0.336	0.008	0.041	0.009	0.045	
66					合計:		165	10.017		1.232		1.361	
67					總合計:		303	46.732		28.328		27.008	

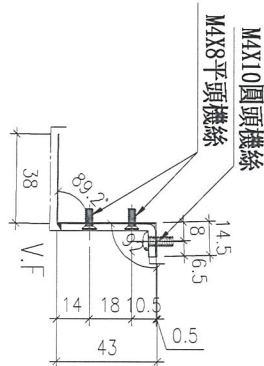
圖則登記表
DRAWING REGISTER

接收日期 Receiving Date (適用於客戶圖則)													
工程名稱 Project Title: 觀塘裕民坊	年												
T2座7F~9F死牆橫向二合一修補拆圖	月												
工程編號 Project No: J-837	日												
分發予 Distributed To		發出日期 Issued Date											
		年	19	19									
		月	1	1									
		日	18	24									
圖則編號 Drg. No.	圖則名稱 Drawing Title	年	月	日	修訂編號 Revision No.								
EH-B202aR-1	鋁板拆圖 (數據表)	22	-	新增									
EH-B217aW	鋁板拆圖	23	-	新增									
EH-B217aW-1	鋁板拆圖 (數據表)	24	-	新增									
EH-Y02	鋁板拆圖	25	-	新增									
EH-Y02R	鋁板拆圖	26	-	新增									
EH-Y03	鋁板拆圖	27	-	新增									

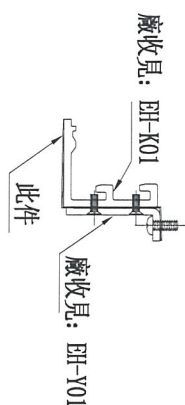
數據參見：EH-B201-1



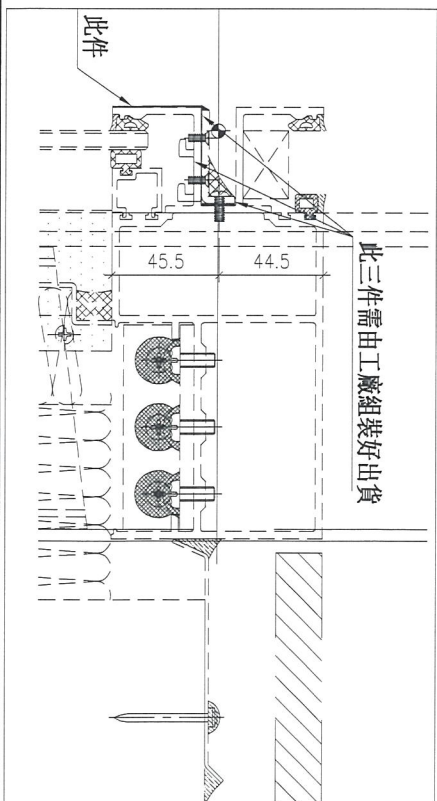
室外



工廠組裝示意



地盤安裝示意圖



名稱	鋁板拆圖	制圖	邱紅	2019.01.17	修改	A	
材料	0.5mm鋁板	復核	謝永林	2019.01.18	日期	2019.01.24	
顏色	UCT803649FXL-3	批准			圖號	EH-B201	



美特鋁質有限公司
MIDI Aluminium Fabricator Ltd.

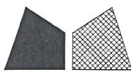
工程號 J-837 地盤 觀塘裕民坊

拆圖參見: EH-B201

物料編號	L	數量	A	B	分格尺寸	使用位置	樓層	SHL分格	梗窗分格	SHR分格
EH-B201	2160	3	642.5	無	2175	T2CW-H-1	7F~9F	650	1525	
EH-B202	2160	3	無	642.5	2175	T2CW-H-1	7F~9F		1525	650
EH-B203	1752.5	3	無	642.5	1767.5	T2CW-G-2	7F~9F		1117.5	650
EH-B204	1752.5	3	642.5	無	1767.5	T2CW-F-1	7F~9F	650	1117.5	
EH-B205	1752.5	3	無	642.5	1767.5	T2CW-E-2	7F~9F		1117.5	650
EH-B206	2015	3	642.5	無	2030	T2CW-C-2	7F~9F	650	1380	
EH-B207	2015	3	無	642.5	2030	T2CW-C-2	7F~9F		1380	650
EH-B208	1777.5	3	642.5	無	1792.5	T2CW-B-2	7F~9F	650	1142.5	
EH-B209	2160	3	無	642.5	2175	T2CW-B-2	7F~9F		1525	650
EH-B210	2170	3	無	442.5	2185	T2CW-B-1	7F~9F		1735	450
EH-B211	2170	3	442.5	無	2185	T2CW-A-2	7F~9F	450	1735	
EH-B212	2160	3	642.5	無	2175	T2CW-A-1	7F~9F	650	1525	
EH-B213	1777.5	3	無	642.5	1792.5	T2CW-A-1	7F~9F		1142.5	650
EH-B215	1752.5	3	無	642.5	1767.5	T2CW-N-2	7F~9F		1117.5	650
EH-B216	1720	3	無	542.5	1735	T2CW-M-3	7F~9F		1185	550
EH-B217	2645	3	442.5	442.5	2660	T2CW-M-3	7F~9F	450	1760	450
EH-B218	2160	3	642.5	無	2175	T2CW-M-2	7F~9F	650	1525	
EH-B219	1777.5	3	無	642.5	1792.5	T2CW-M-2	7F~9F		1142.5	650
EH-B220	1945	3	642.5	無	1960	T2CW-L-1	7F~9F	650	1310	
EH-B221	2220	3	無	642.5	2235	T2CW-K-2	7F~9F		1585	650
EH-B222	1677.5	3	無	642.5	1692.5	T2CW-J-1	7F~9F		1042.5	650
EH-B223	2620	3	442.5	442.5	2635	T2CW-H-2	7F~9F	450	1735	450
合計:		66								

死牆二合一分格 (參考用)

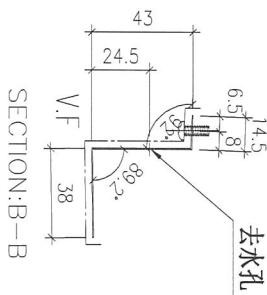
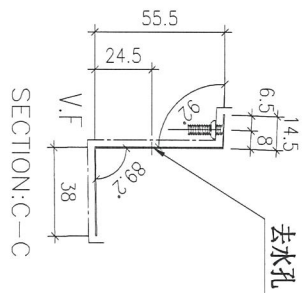
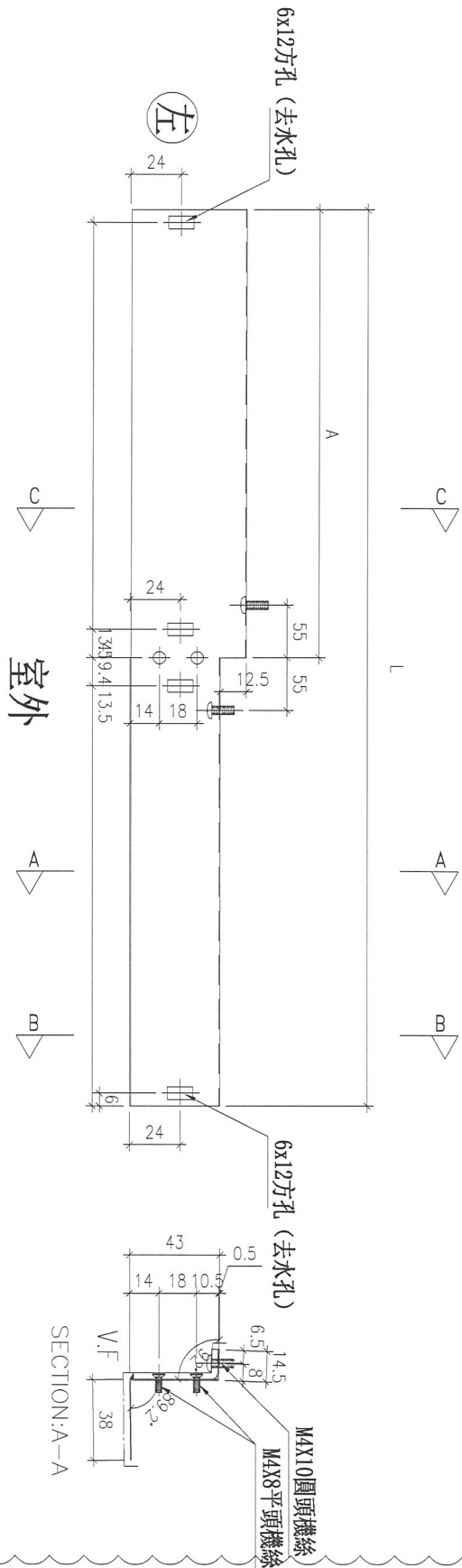
名稱	鋁板拆圖	制圖	邱紅	2019.01.17	修改	
材料	0.5mm鋁板	復核	謝永林	2019.01.18	日期	
顏色	UCT803649FXL-3	批准			圖號	EH-B201-1



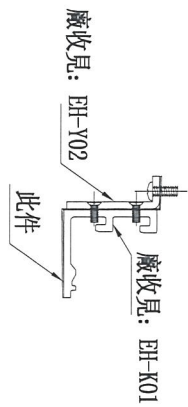
美特鋁質有限公司
MIDI Aluminium Fabricator Ltd.

工程號 J-837 地盤 觀塘裕民坊

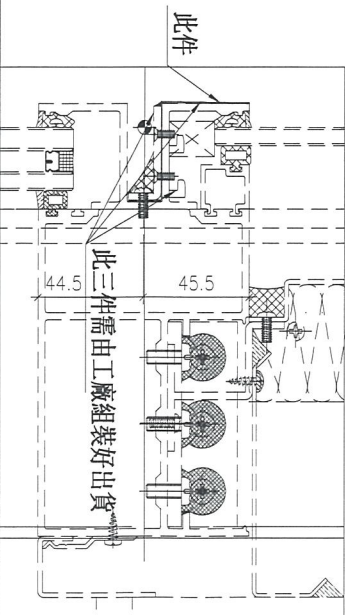
數據參見: EH-B201a-1



工廠組裝示意



地盤安裝示意圖



名稱	鋁板拆圖	制圖	邱紅	2019.01.17	修改	A
材料	0.5mm鋁板	復核	謝永林	2019.01.18	日期	2019.01.24
顏色	UCT803649FXL-3	批准			圖號	EH-201a

拆圖參見：EH-B201a



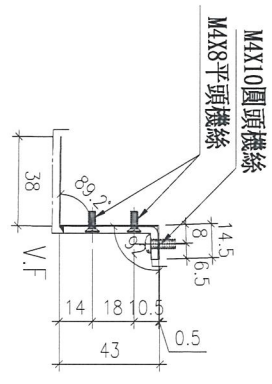
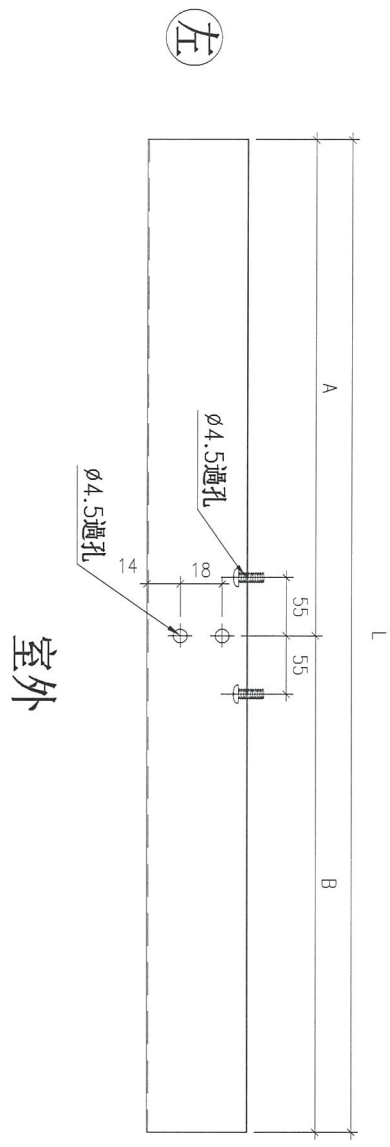
美特鋁質 有限公司
MIDI Aluminium Fabricator Ltd.

工程號 J-837 地盤 觀塘裕民坊

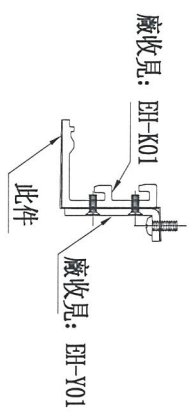
物料編號	L	數量	A	B	分格尺寸	使用位置	樓層	死牆二合一分格 (參考用)				備註
EH-B201a	2160	3	642.5	無	2175	T2CW-H-1	7F~9F	SHL分格	梗窗分格	SHR分格		
EH-B202a	2160	0	無	642.5	2175	T2CW-H-1	7F~9F		1525		650	取消
EH-B203a	1752.5	0	無	642.5	1767.5	T2CW-G-2	7F~9F		1117.5		650	取消
EH-B204a	1752.5	3	642.5	無	1767.5	T2CW-F-1	7F~9F	650	1117.5			
EH-B205a	1752.5	0	無	642.5	1767.5	T2CW-E-2	7F~9F		1117.5		650	取消
EH-B206a	2015	3	642.5	無	2030	T2CW-C-2	7F~9F	650	1380			
EH-B207a	2015	0	無	642.5	2030	T2CW-C-2	7F~9F		1380		650	取消
EH-B208a	1777.5	3	642.5	無	1792.5	T2CW-B-2	7F~9F	650	1142.5			
EH-B209a	2160	0	無	642.5	2175	T2CW-B-2	7F~9F		1525		650	取消
EH-B210a	2170	0	無	442.5	2185	T2CW-B-1	7F~9F		1735		450	取消
EH-B211a	2170	3	442.5	無	2185	T2CW-A-2	7F~9F	450	1735			
EH-B212a	2160	3	642.5	無	2175	T2CW-A-1	7F~9F	650	1525			
EH-B213a	1777.5	0	無	642.5	1792.5	T2CW-A-1	7F~9F		1142.5		650	取消
EH-B215a	1752.5	0	無	642.5	1767.5	T2CW-N-2	7F~9F		1117.5		650	取消
EH-B216a	1720	0	無	542.5	1735	T2CW-M-3	7F~9F		1185		550	取消
EH-B217a	2645	0	442.5	442.5	2660	T2CW-M-3	7F~9F	450	1760		450	取消
EH-B218a	2160	3	642.5	無	2175	T2CW-M-2	7F~9F	650	1525			
EH-B219a	1777.5	0	無	642.5	1792.5	T2CW-M-2	7F~9F		1142.5		650	取消
EH-B220a	1945	3	642.5	無	1960	T2CW-L-1	7F~9F	650	1310			
EH-B221a	2220	0	無	642.5	2235	T2CW-K-2	7F~9F		1585		650	取消
EH-B222a	1677.5	0	無	642.5	1692.5	T2CW-J-1	7F~9F		1042.5		650	取消
EH-B223a	2620	0	442.5	442.5	2635	T2CW-H-2	7F~9F	450	1735		450	取消
合計：		24										

名稱	鋁板拆圖	制圖	邱紅	2019.01.17	修改	A
材料	0.5mm鋁板	復核	謝永林	2019.01.18	日期	2019.01.24
顏色	UCT803649FXL-3	批准			圖號	EH-B201a-1

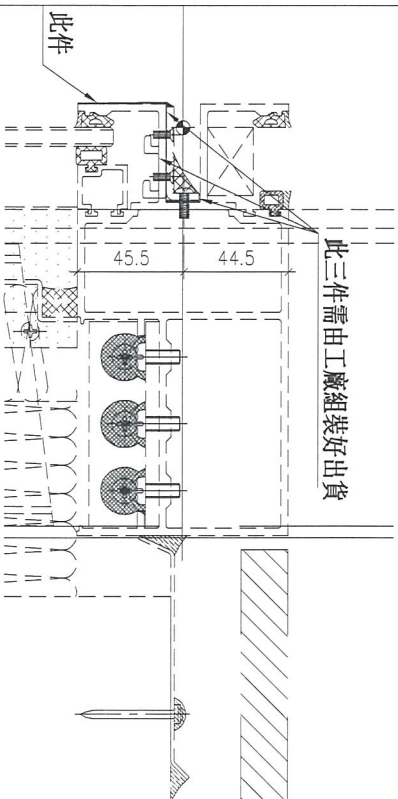
死牆二合一分格 (參考用)						
物料編號	L	數量	A	B	分格尺寸	使用位置
FH-B01	835	3	392.5	442.5	850	T2CW-1.2
						7F-9F
						SHR分格
						400
						SHL分格
						450



工廠組裝示意



地盤安裝示意圖



名稱	鋁板拆圖	制圖	邱紅	2019.01.17	修改	
材料	0.5mm鋁板	復核	謝永林	2019.01.18	日期	
顏色	UCT803649FXL-3	批准			圖號	EH-B01

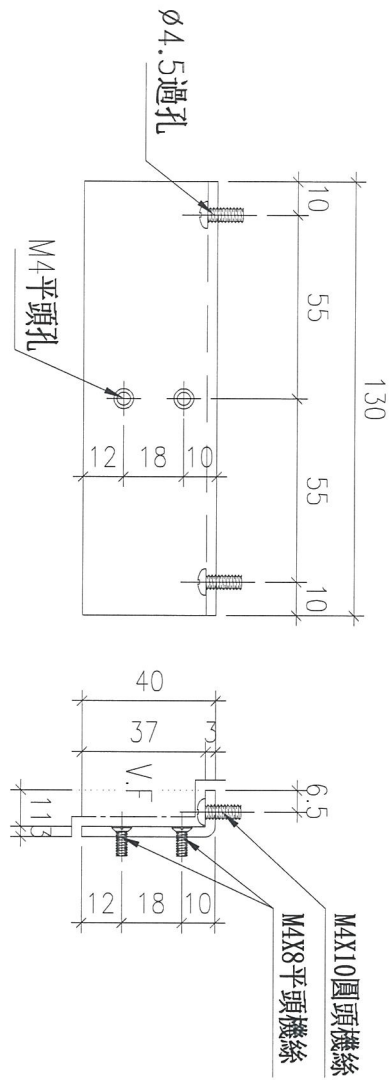


工程號

J-837

地盤

觀塘裕民坊



數量	使用位置	樓層
6	T2CW-H-1	7F~9F
3	T2CW-G-2	7F~9F
3	T2CW-F-1	7F~9F
3	T2CW-E-2	7F~9F
6	T2CW-C-2	7F~9F
6	T2CW-B-2	7F~9F
3	T2CW-B-1	7F~9F
3	T2CW-A-2	7F~9F
6	T2CW-A-1	7F~9F
3	T2CW-N-2	7F~9F
9	T2CW-M-3	7F~9F
6	T2CW-M-2	7F~9F
3	T2CW-L-2	7F~9F
3	T2CW-L-1	7F~9F
3	T2CW-K-2	7F~9F
3	T2CW-J-1	7F~9F
6	T2CW-H-2	7F~9F

合計:75+5(後備) =80

名稱	鋁板拆圖	制圖	邱紅	2019.01.17	修改	A
材料	3mm鋁板	復核	謝永林	2019.01.18	日期	2019.01.24
顏色	UCT803649FXL-3	批准			圖號	EH-Y01



工程號

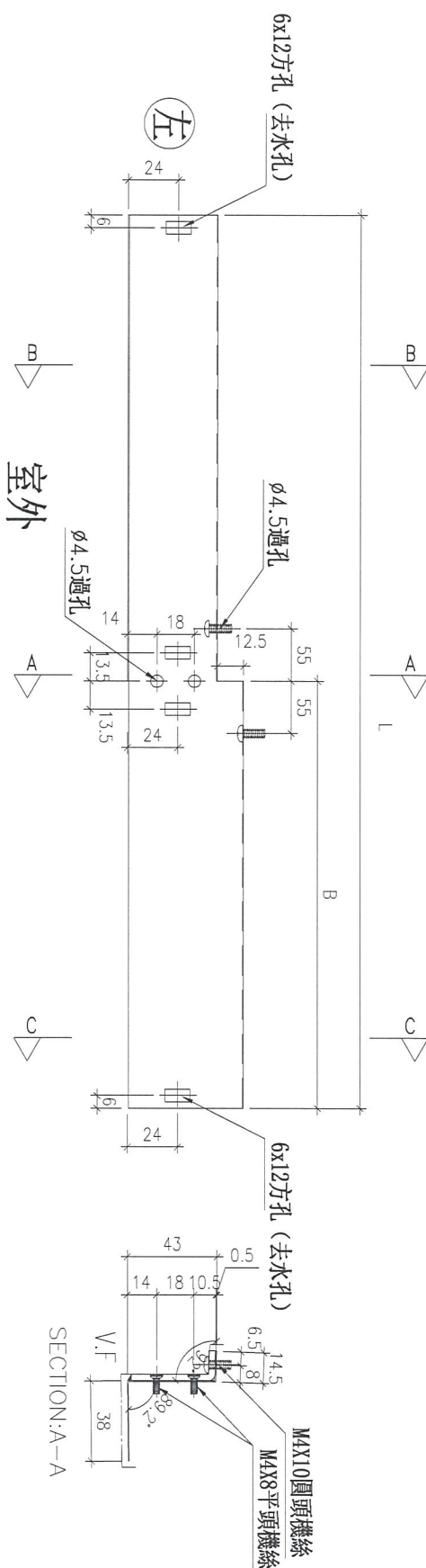
J-837

地盤

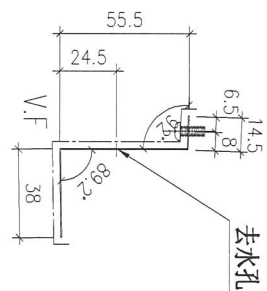
觀塘裕民坊

數據參見: EH-B202aR-1

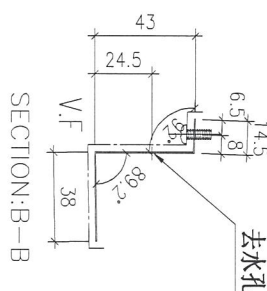
新增



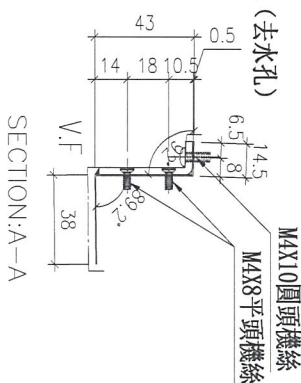
SECTION:C-C



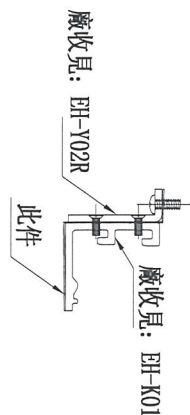
SECTION:B-B



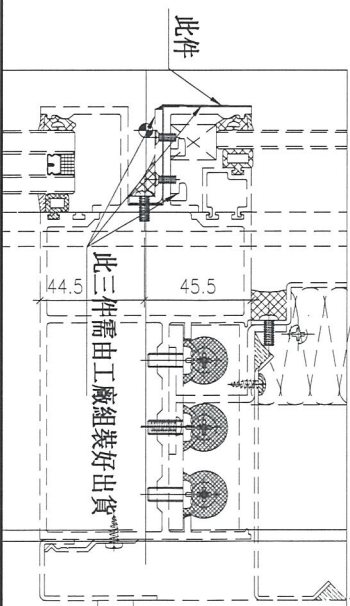
SECTION:A-A



工廠組裝示意



地盤安裝示意圖



名稱	鋁板拆圖	制圖	邱紅	2019.01.24	修改		
材料	0.5mm鋁板	復核	謝永林	2019.01.24	日期		
顏色	UCT803649FXL-3	批准			圖號	EH-B202aR	



工程號 J-837 地盤 觀塘裕民坊

拆圖參見: EH-B202aR

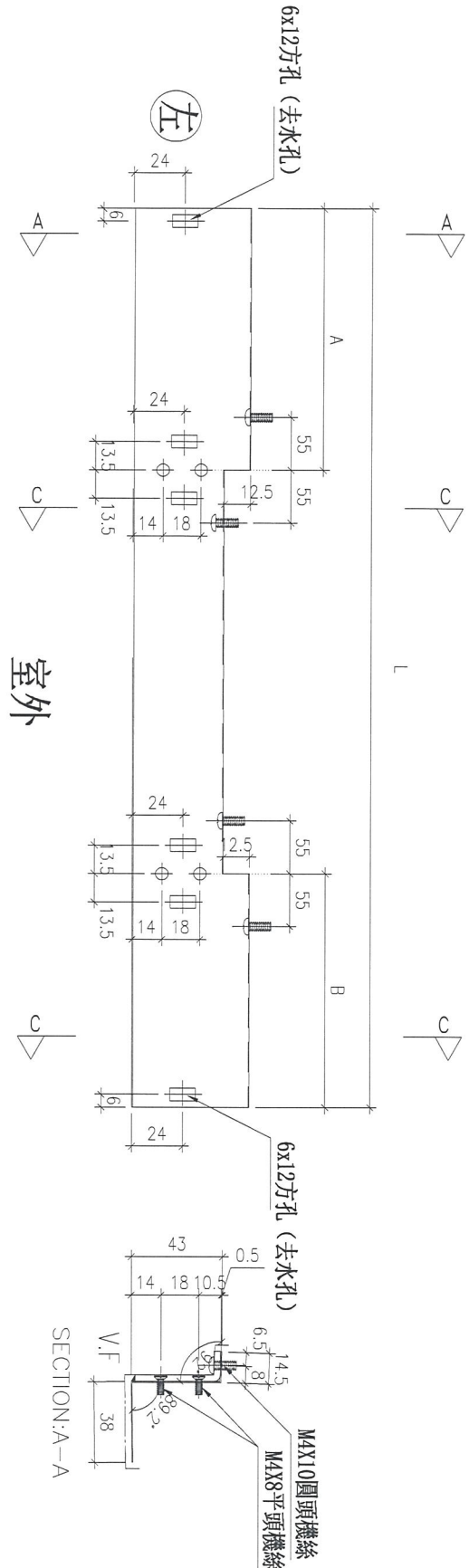
新增

物料編號	L	數量	B	分格尺寸	使用位置	樓層	SHL分格	梗窗分格	SHR分格
EH-B202aR	2160	3	642.5	2175	T2CW-H-1	7F~9F		1525	650
EH-B203aR	1752.5	3	642.5	1767.5	T2CW-G-2	7F~9F		1117.5	650
EH-B205aR	1752.5	3	642.5	1767.5	T2CW-E-2	7F~9F		1117.5	650
EH-B207aR	2015	3	642.5	2030	T2CW-C-2	7F~9F		1380	650
EH-B209aR	2160	3	642.5	2175	T2CW-B-2	7F~9F		1525	650
EH-B210aR	2170	3	442.5	2185	T2CW-B-1	7F~9F		1735	450
EH-B213aR	1777.5	3	642.5	1792.5	T2CW-A-1	7F~9F		1142.5	650
EH-B215aR	1752.5	3	642.5	1767.5	T2CW-N-2	7F~9F		1117.5	650
EH-B216aR	1720	3	542.5	1735	T2CW-M-3	7F~9F		1185	550
EH-B219aR	1777.5	3	642.5	1792.5	T2CW-M-2	7F~9F		1142.5	650
EH-B221aR	2220	3	642.5	2235	T2CW-K-2	7F~9F		1585	650
EH-B222aR	1677.5	3	642.5	1692.5	T2CW-J-1	7F~9F		1042.5	650
合計:		36							

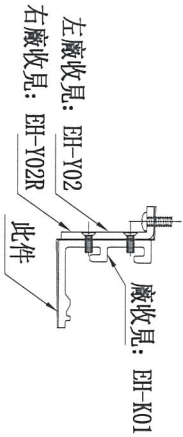
死牆二合一分格 (參考用)

名稱	鋁板拆圖	制圖	邱紅	2019.01.24	修改		
材料	0.5mm鋁板	復核	謝永林	2019.01.24	日期		
顏色	UCT803649FXL-3	批准			圖號	EH-B202aR-1	

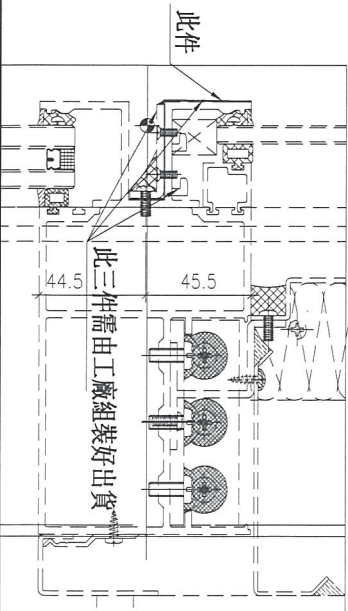
數據參見: EH-B217aW-1 **新增**



工廠組裝示意



地盤安裝示意圖



名稱	鋁板拆圖	制圖	邱紅	2019.01.24	修改		
材料	0.5mm鋁板	復核	謝永林	2019.01.24	日期		
顏色	UCT803649FXL-3	批准			圖號	EH-B217cW	



美特鋁質 有限公司
MIDI Aluminium Fabricator Ltd.

工程號 J-837 地盤 觀塘裕民坊

拆圖參見: EH-B217aW

新增

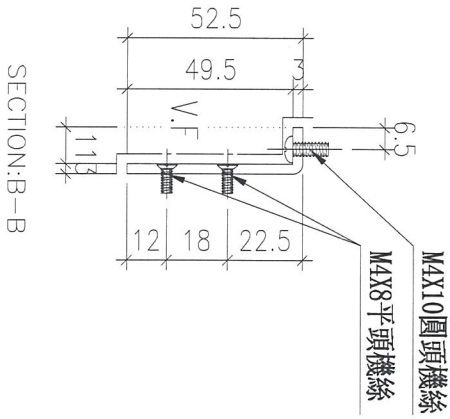
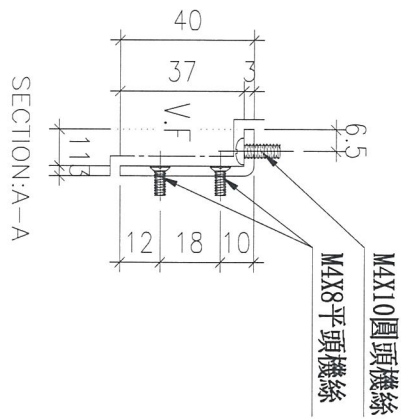
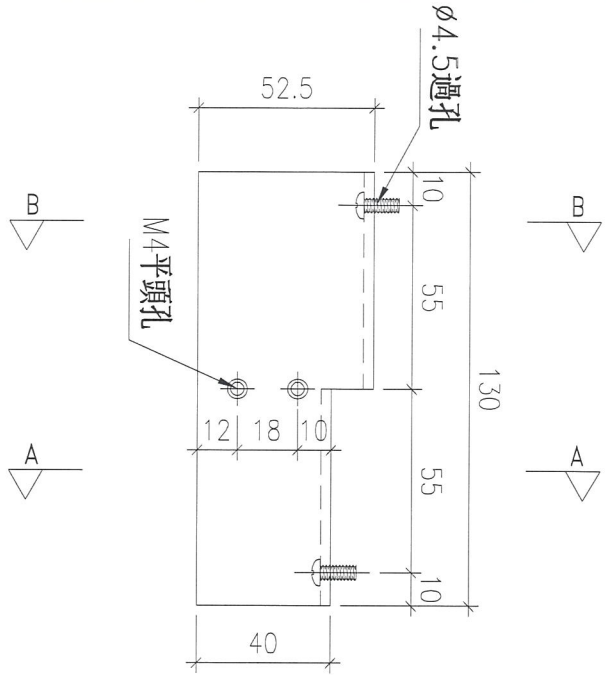
物料編號	L	數量	A	B	分格尺寸	使用位置	樓層	SHL分格	梗窗分格	SHR分格
EH-B217aW	2645	3	442.5	442.5	2660	T2CW-M-3	7F~9F	450	1760	450
EH-B223aW	2620	3	442.5	442.5	2635	T2CW-H-2	7F~9F	450	1735	450

死牆二合一分格 (參考用)

名稱	鋁板拆圖	制圖	邱紅	2019.01.24	修改		
材料	0.5mm鋁板	復核	謝永林	2019.01.24	日期		
顏色	UCT803649FXL-3	批准			圖號	EH-B217aW-1	



新增



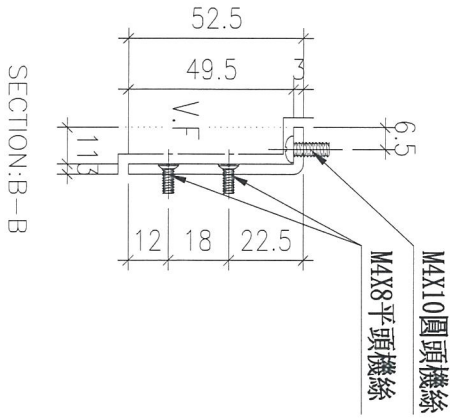
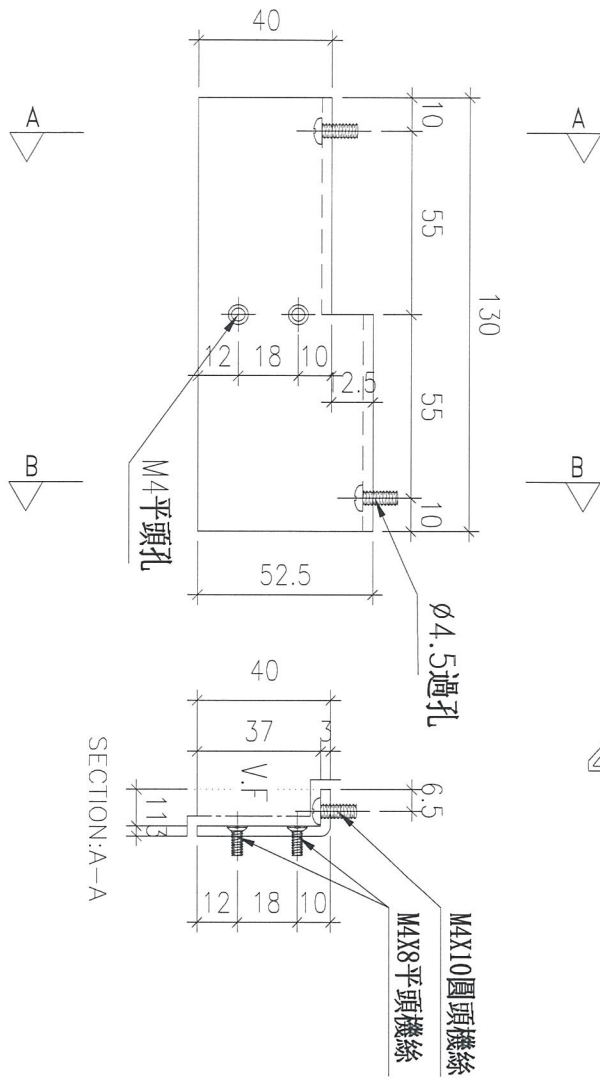
數量	使用位置	樓層
3	T2CW-H-1	7F~9F
3	T2CW-F-1	7F~9F
3	T2CW-C-2	7F~9F
3	T2CW-B-2	7F~9F
3	T2CW-A-2	7F~9F
3	T2CW-A-1	7F~9F
3	T2CW-M-3	7F~9F
3	T2CW-M-2	7F~9F
3	T2CW-L-1	7F~9F
3	T2CW-H-2	7F~9F
合計:30+5(後備) =35		

名稱	鋁板拆圖	制圖	邱紅	2019.01.24	修改	
材料	3mm鋁板	復核	謝永林	2019.01.24	日期	
顏色	UCT803649FXL-3	批准			圖號	EH-Y02



工程號 J-837 地盤 觀塘裕民坊

新增



數量	使用位置	樓層
3	T2CW-H-1	7F~9F
3	T2CW-G-2	7F~9F
3	T2CW-E-2	7F~9F
3	T2CW-C-2	7F~9F
3	T2CW-B-2	7F~9F
3	T2CW-B-1	7F~9F
3	T2CW-A-1	7F~9F
3	T2CW-N-2	7F~9F
3	T2CW-M-3	7F~9F
3	T2CW-M-2	7F~9F
3	T2CW-K-2	7F~9F
3	T2CW-J-1	7F~9F
3	T2CW-H-2	7F~9F
合計:42+3(後備) =45		

名稱	鋁板拆圖	制圖	邱紅	2019.01.24	修改	
材料	3mm鋁板	復核	謝永林	2019.01.24	日期	
顏色	UCT803649FXL-3	批准			圖號	EH-Y02R

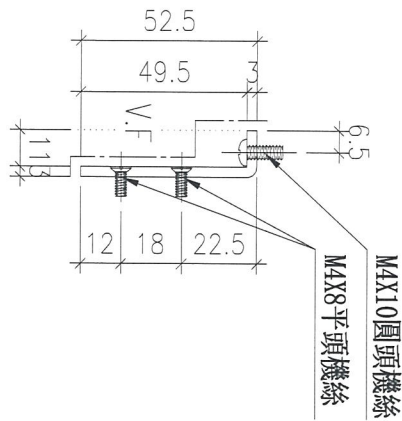
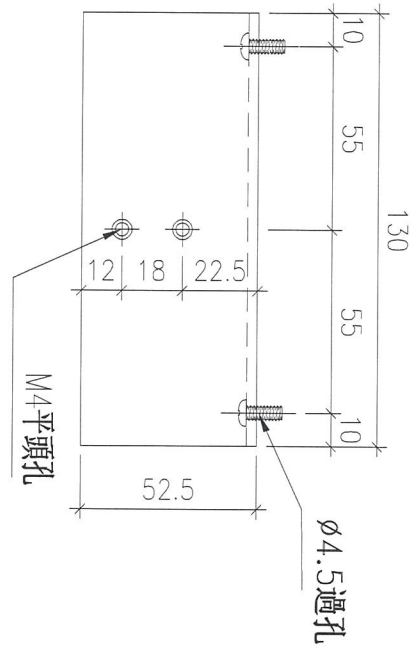


工程號

J-837

地盤

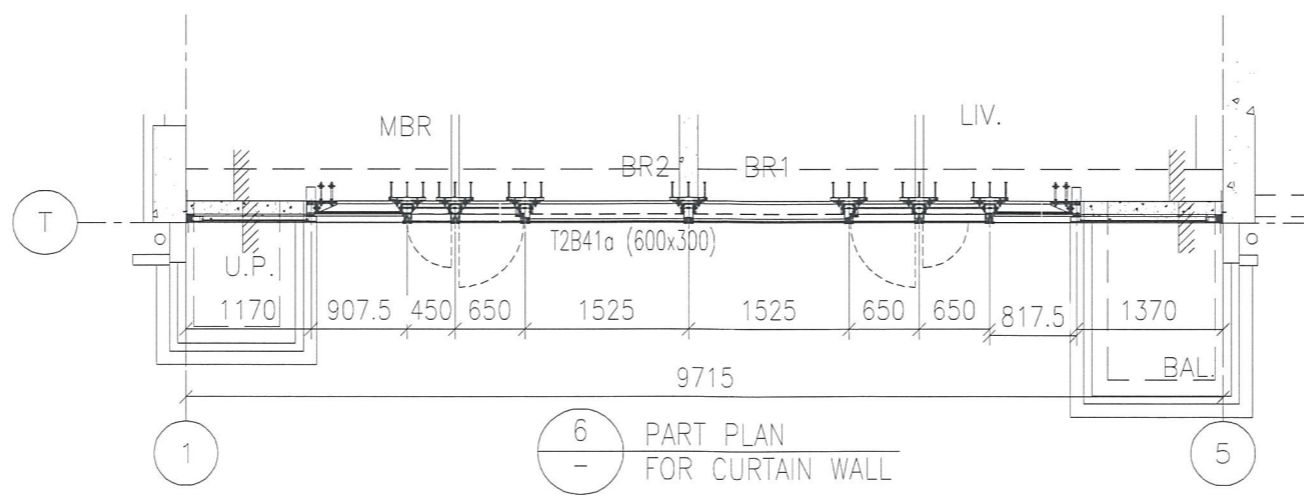
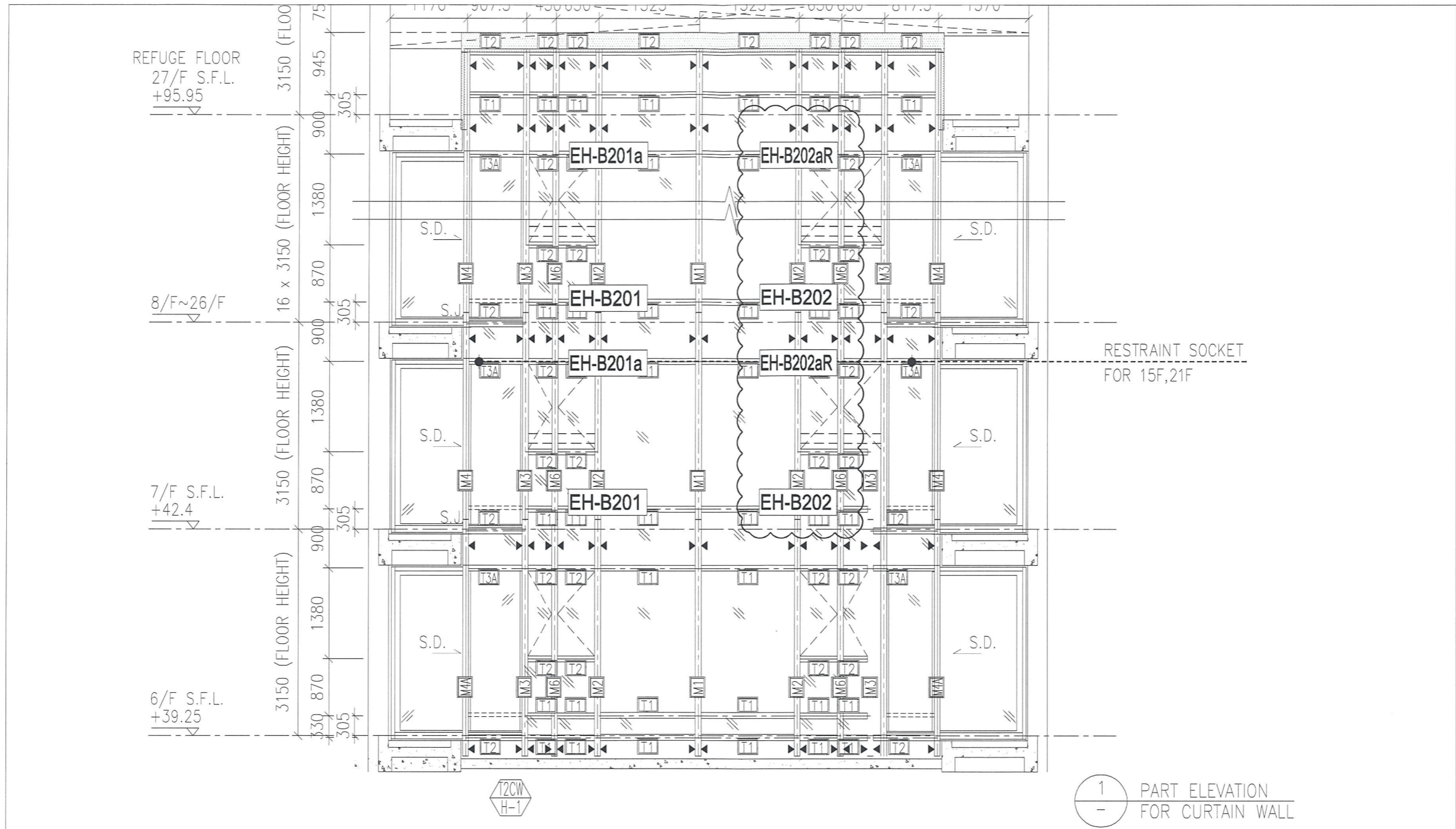
觀塘裕民坊



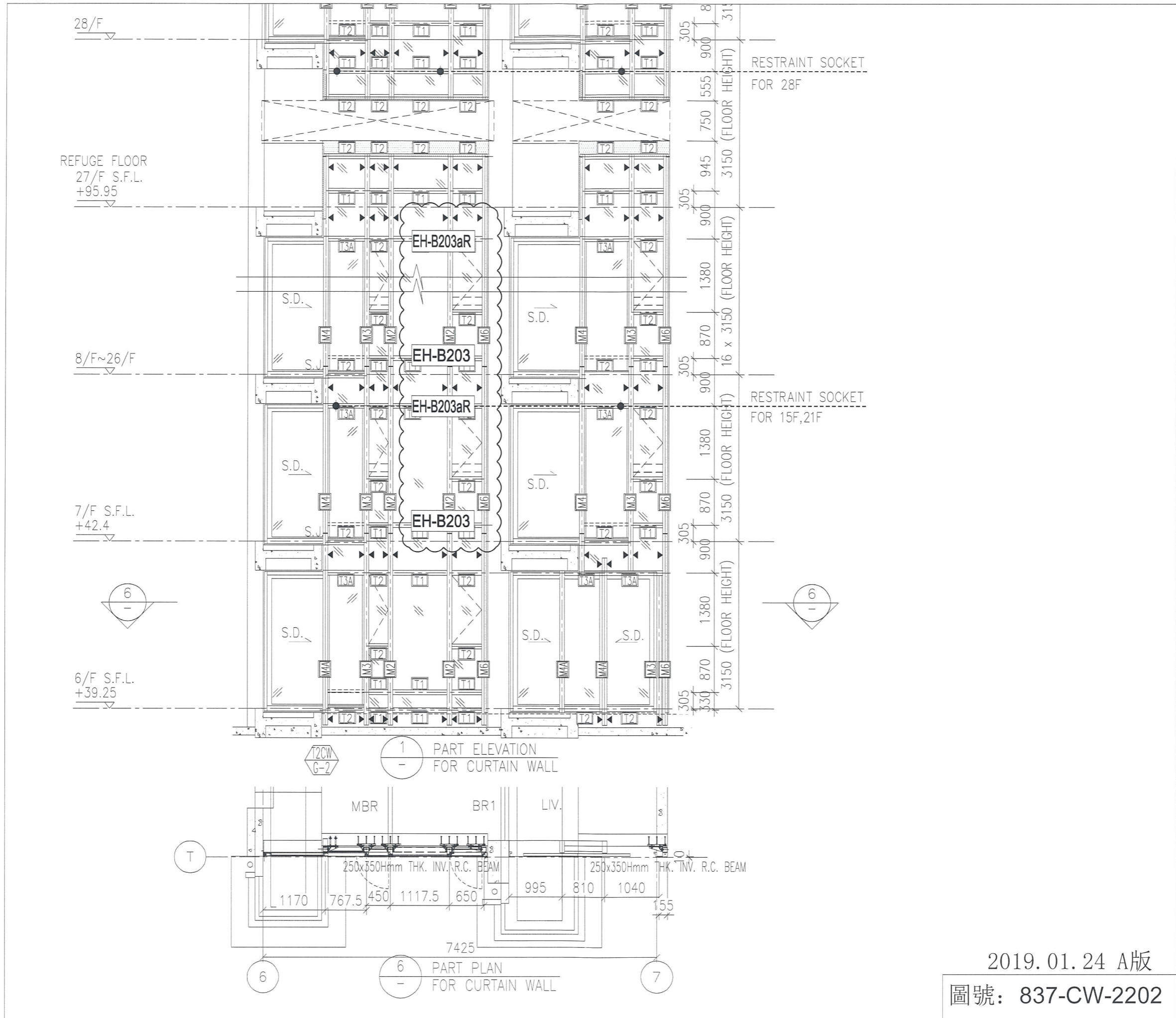
新增

數量	使用位置	樓層
3	T2CW-L-2	7F~9F
合計: 3-2(後備) = 5		

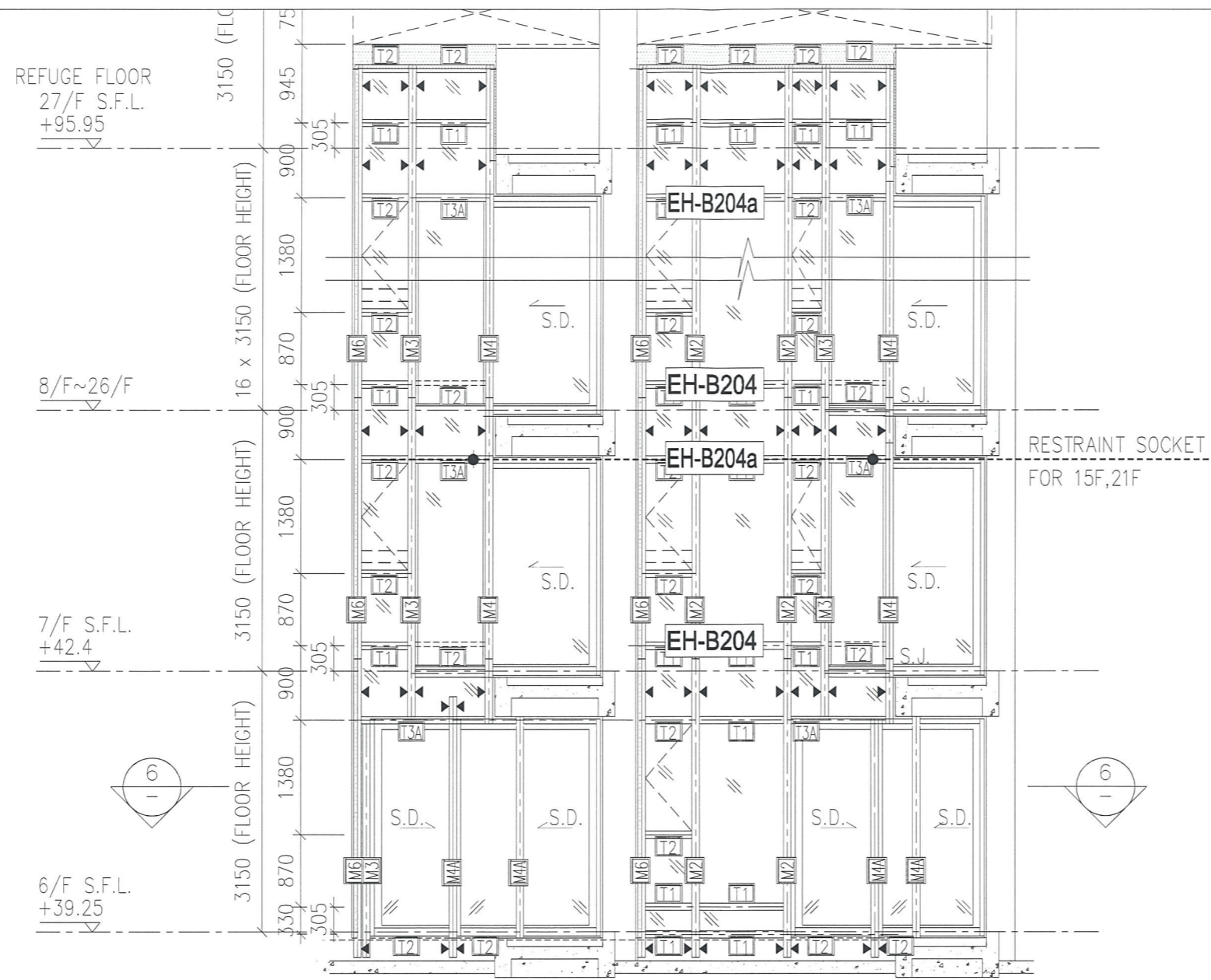
名稱	鋁板拆圖	制圖	邱紅	2019.01.24	修改		
材料	3mm鋁板	復核	謝永林	2019.01.24	日期		
顏色	UCT803649FXL-3	批准			圖號	EH-Y03	



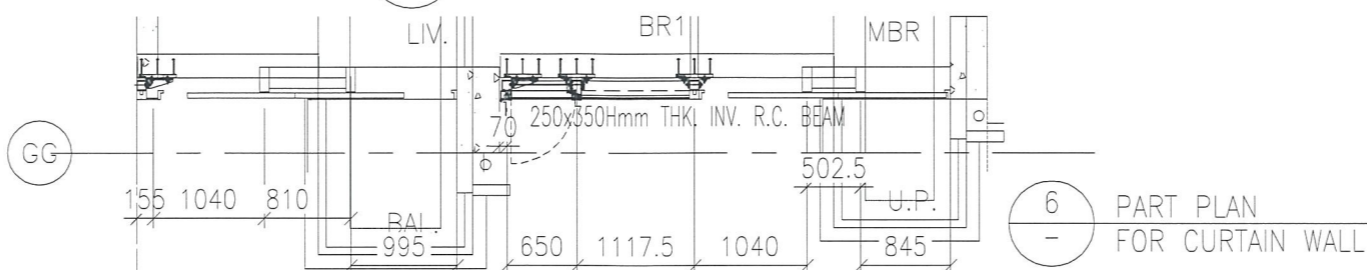
2019.01.24 A版
圖號: 837-CW-2201



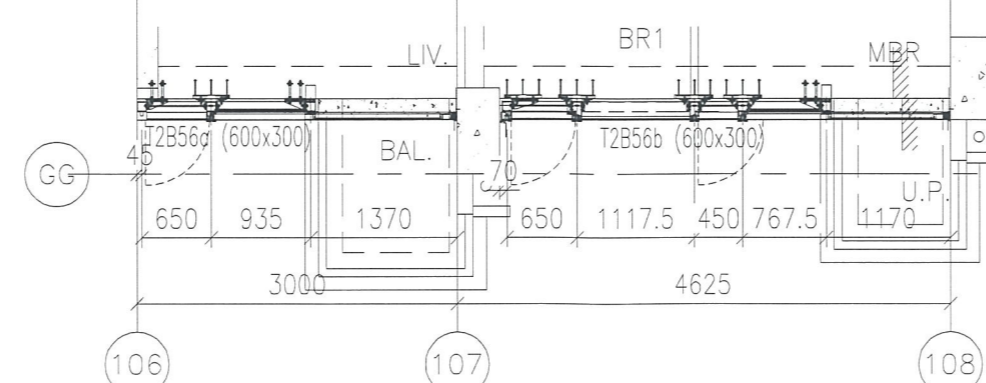
2019.01.24 A版
圖號: 837-CW-2202



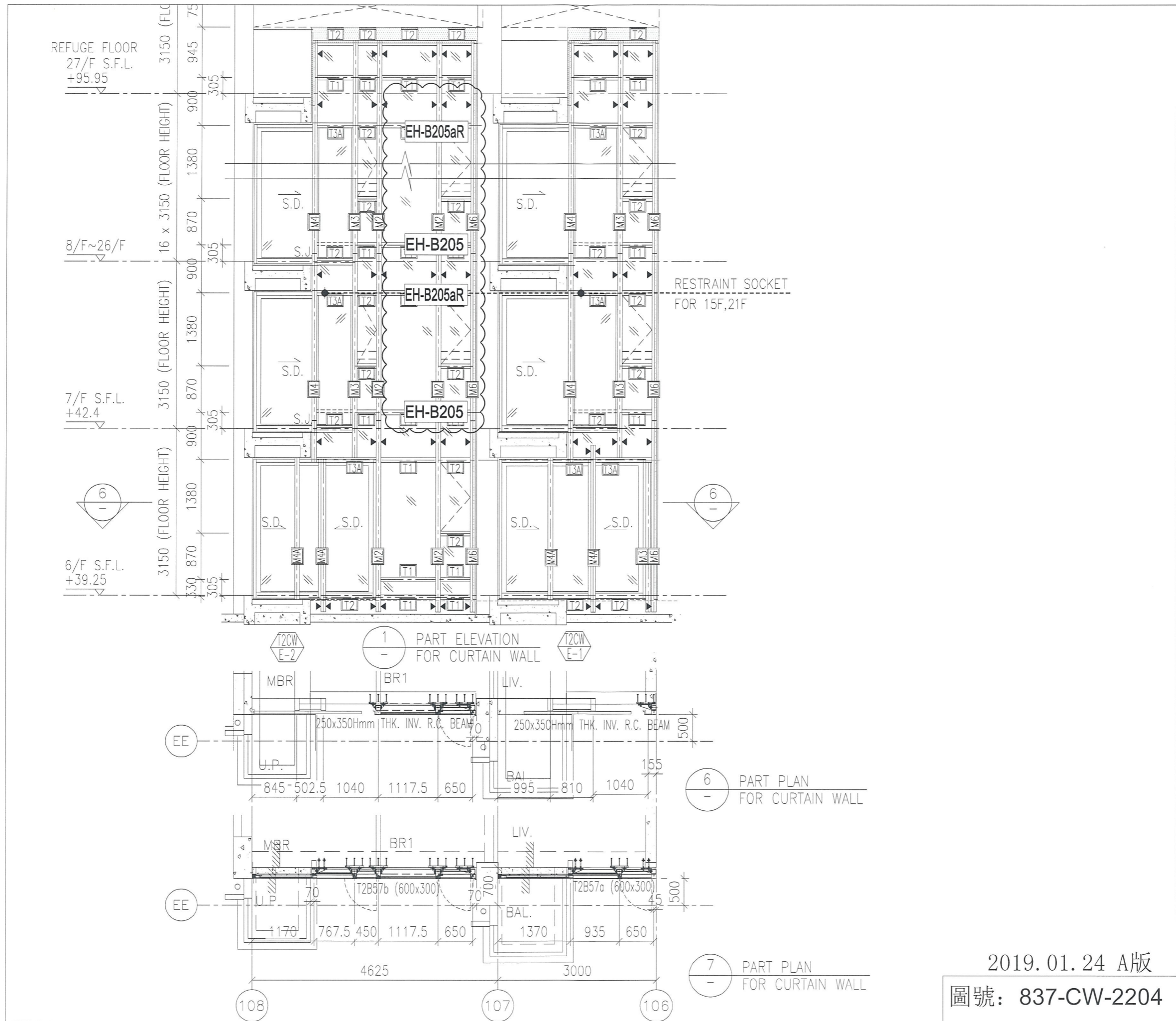
1 PART ELEVATION FOR CURTAIN WALL



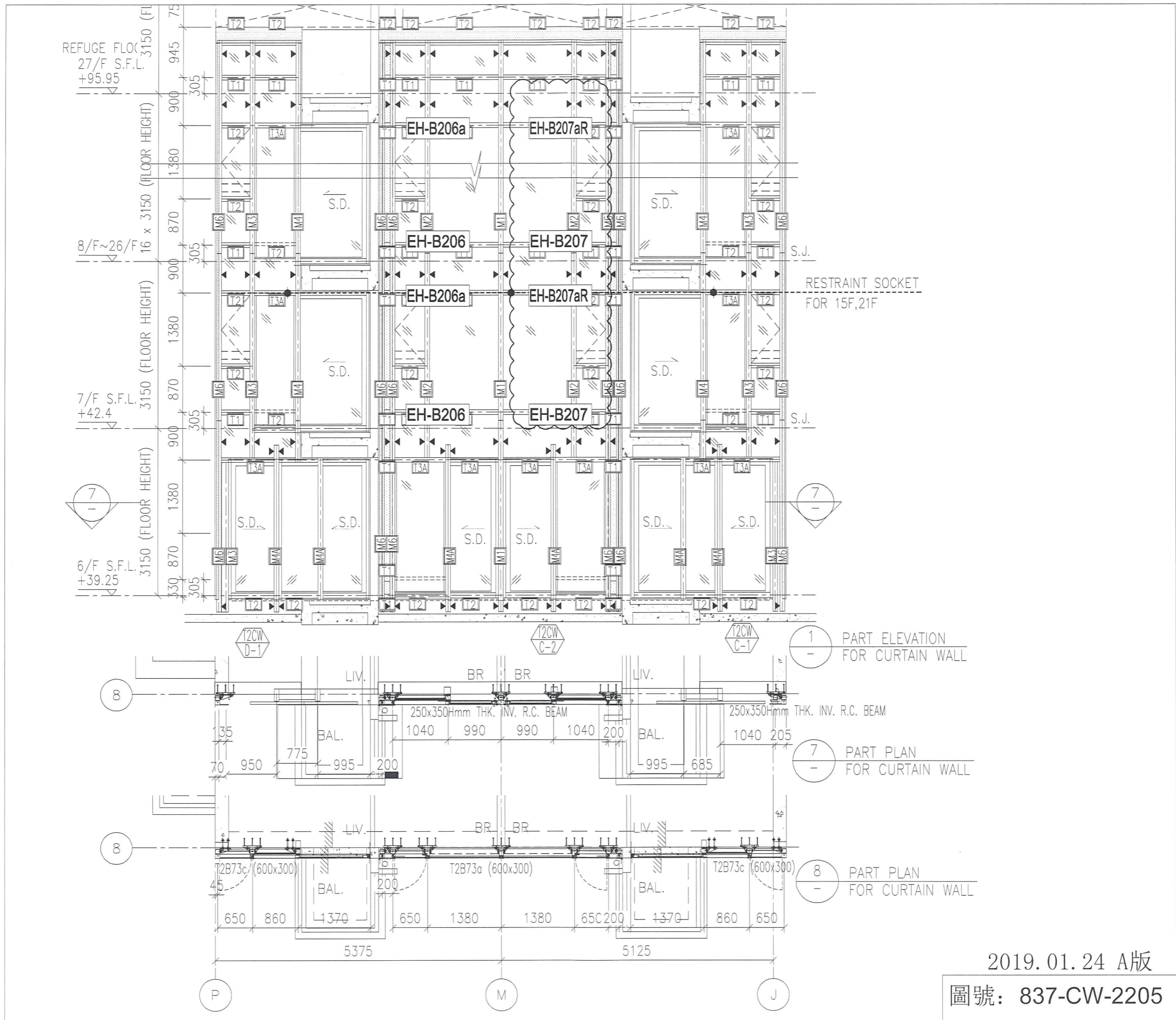
6 PART PLAN FOR CURTAIN WALL



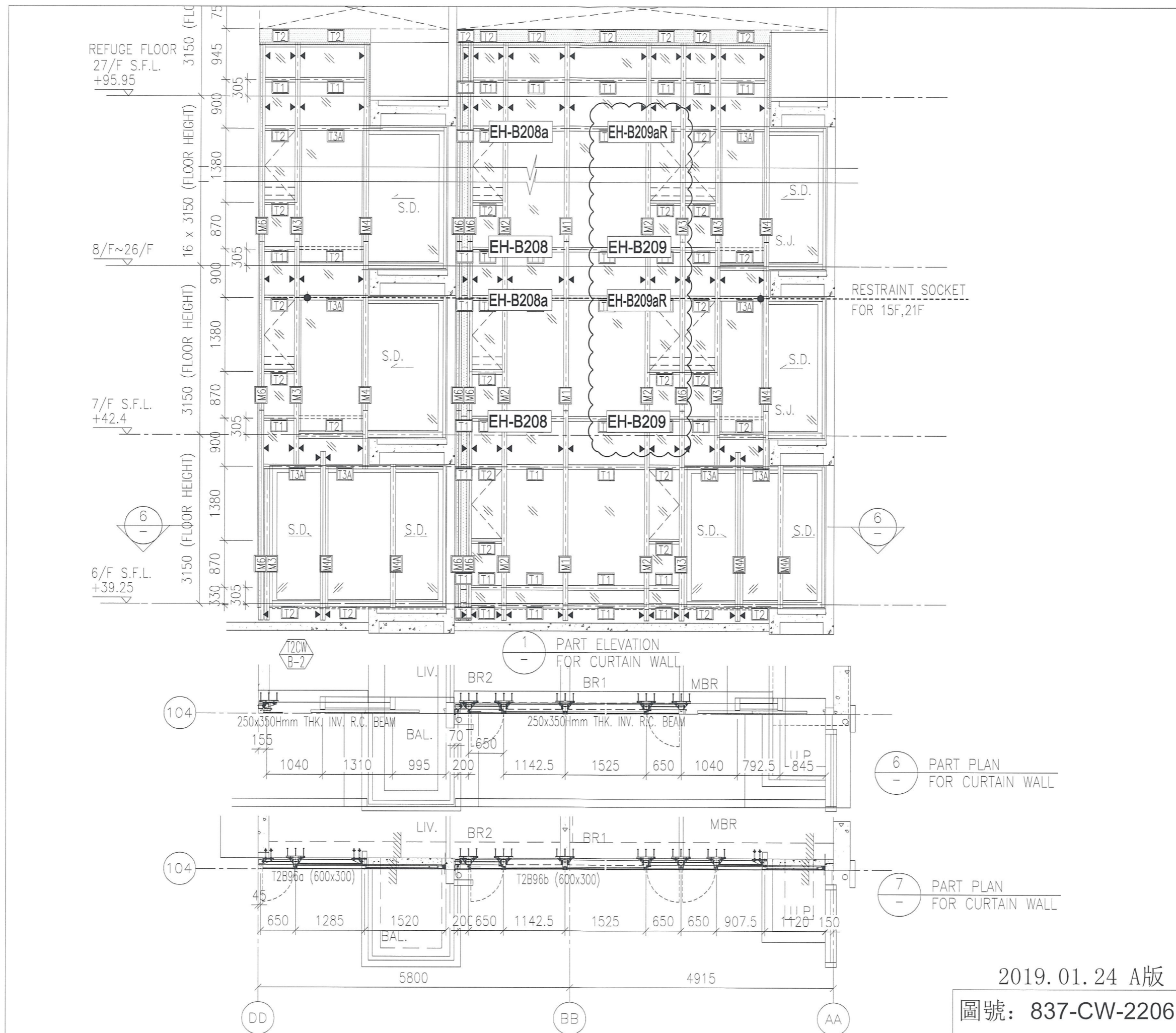
7 PART PLAN FOR CURTAIN WALL

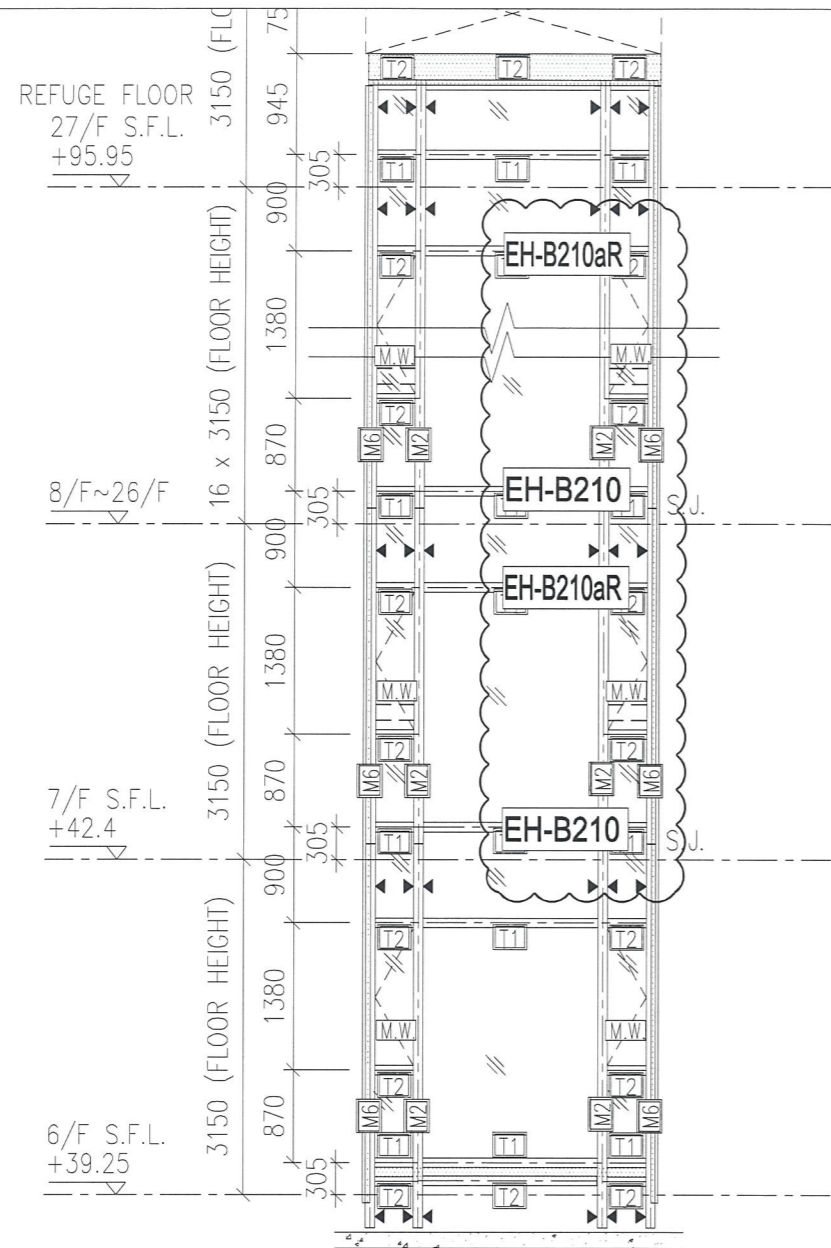


2019.01.24 A版
圖號: 837-CW-2204

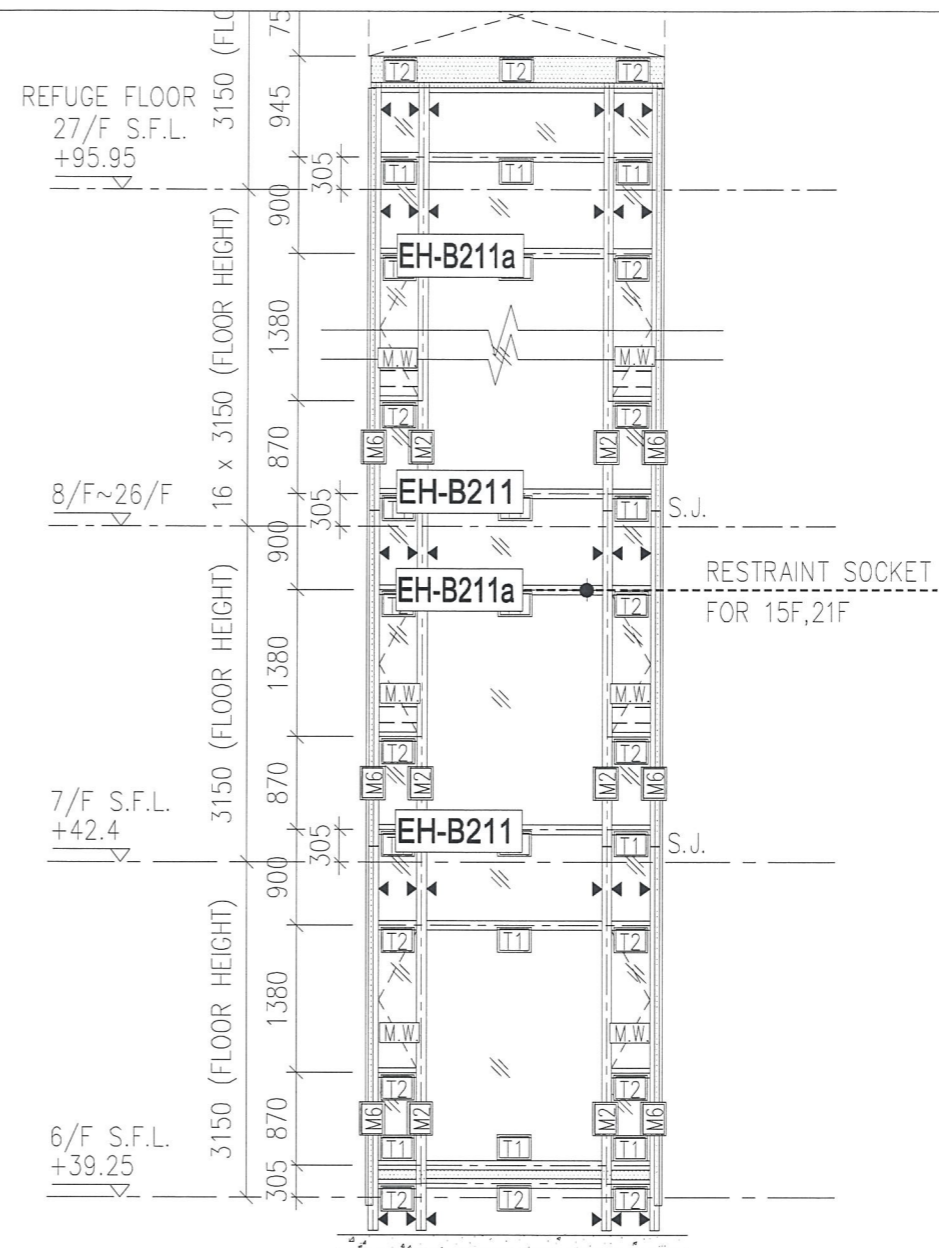


2019.01.24 A版
圖號: 837-CW-2205

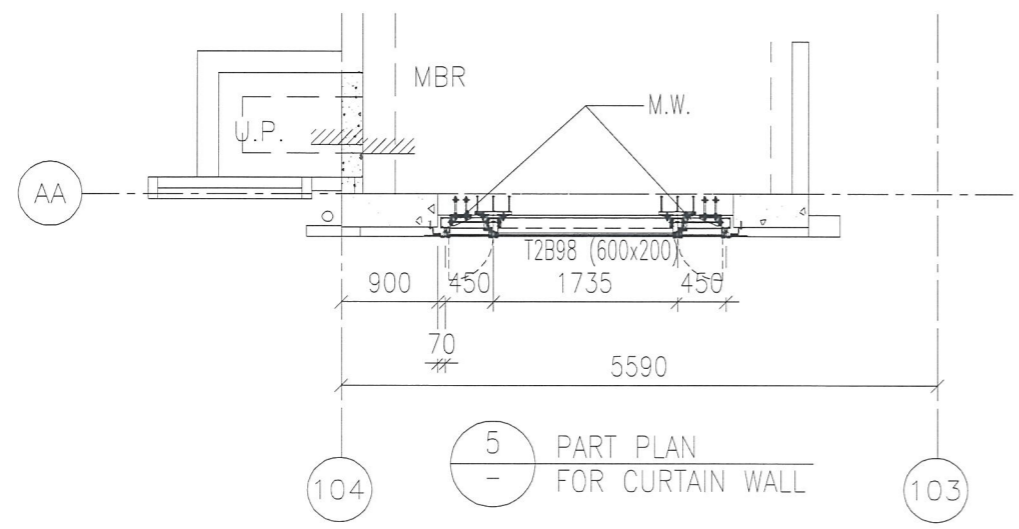




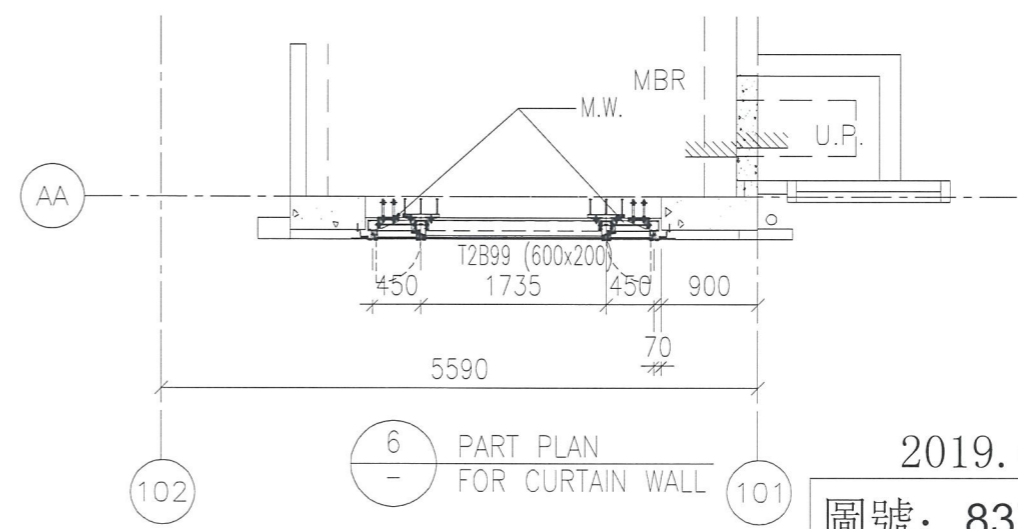
1 PART ELEVATION FOR CURTAIN WALL
T2CW B-1



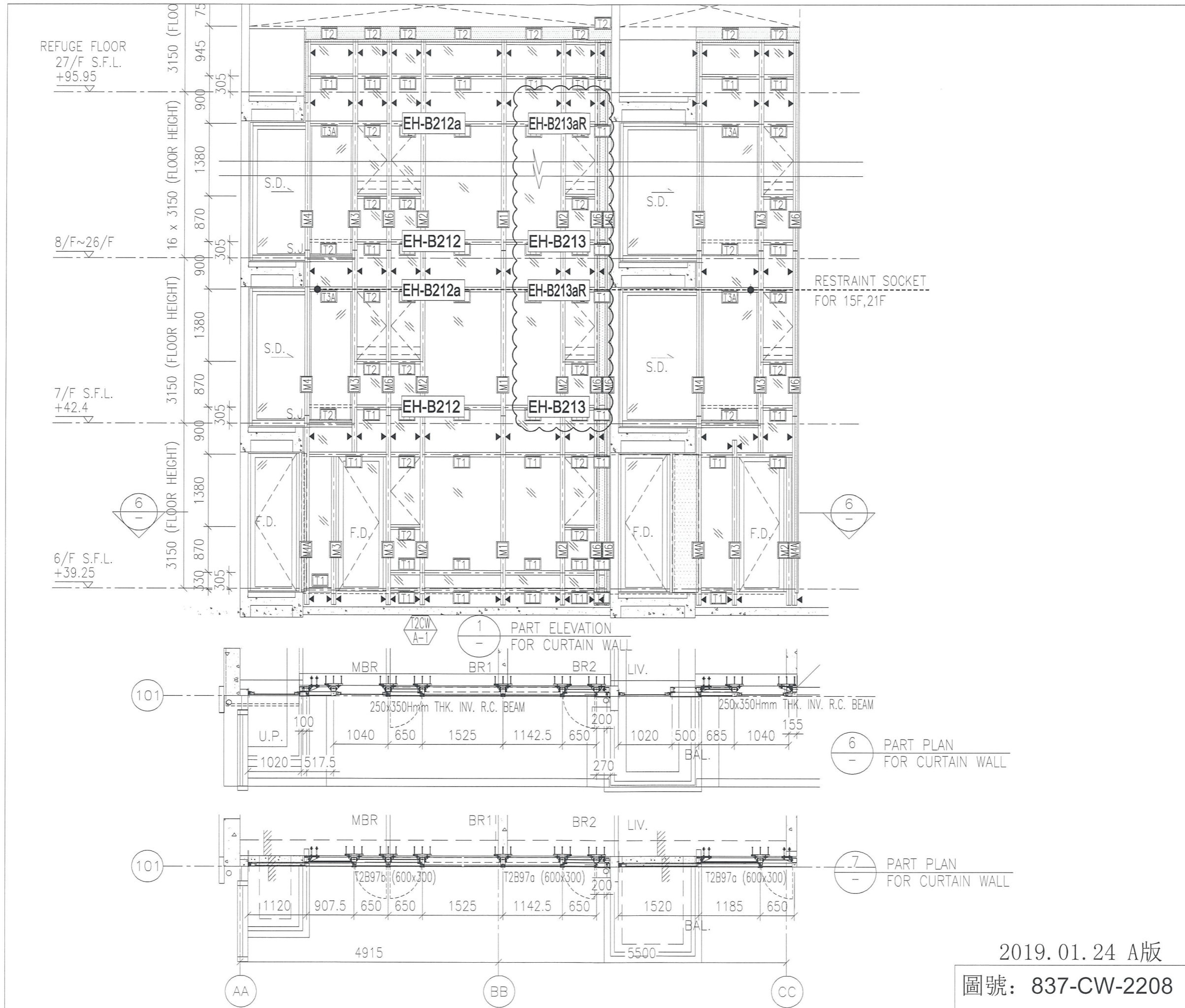
2 PART ELEVATION FOR CURTAIN WALL
T2CW A-2



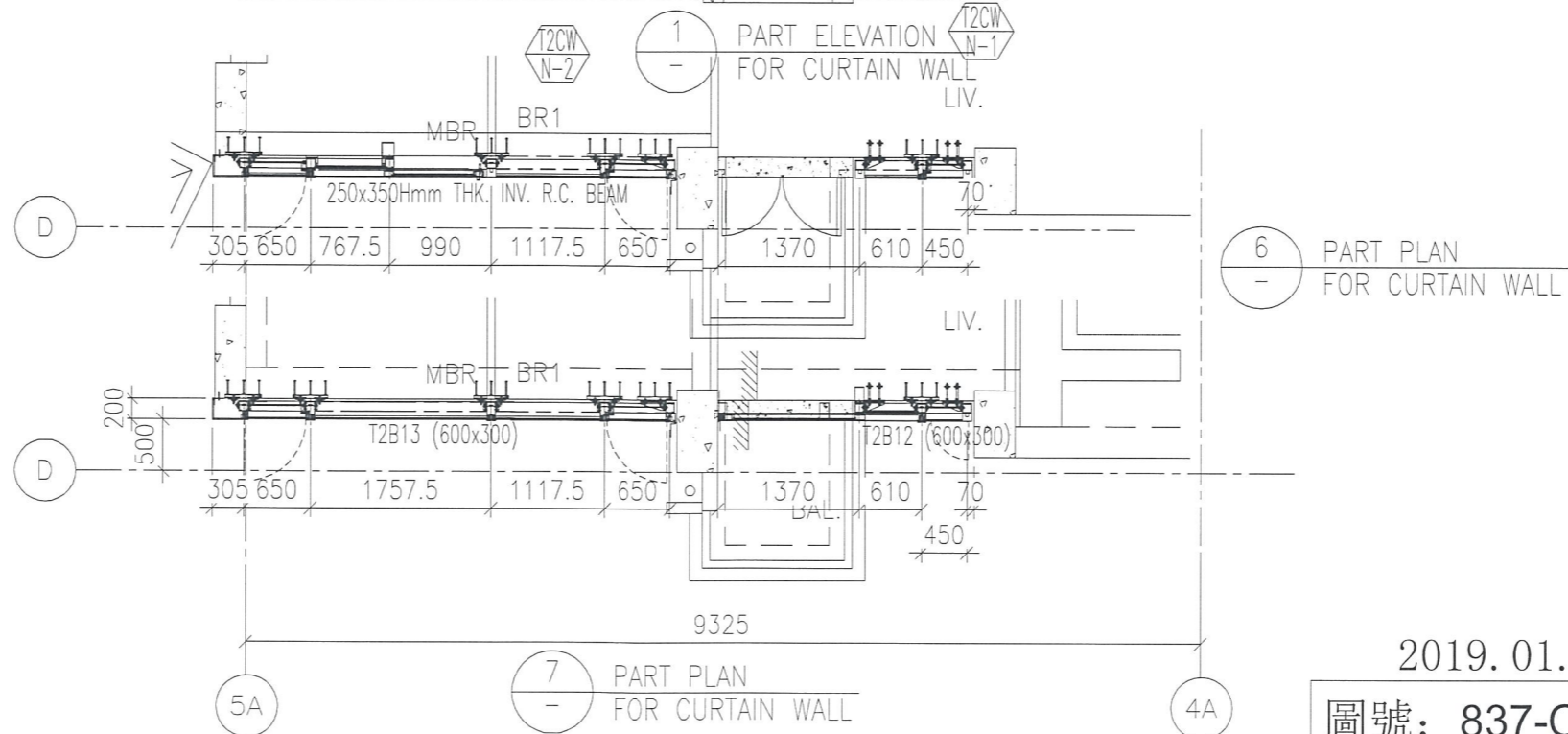
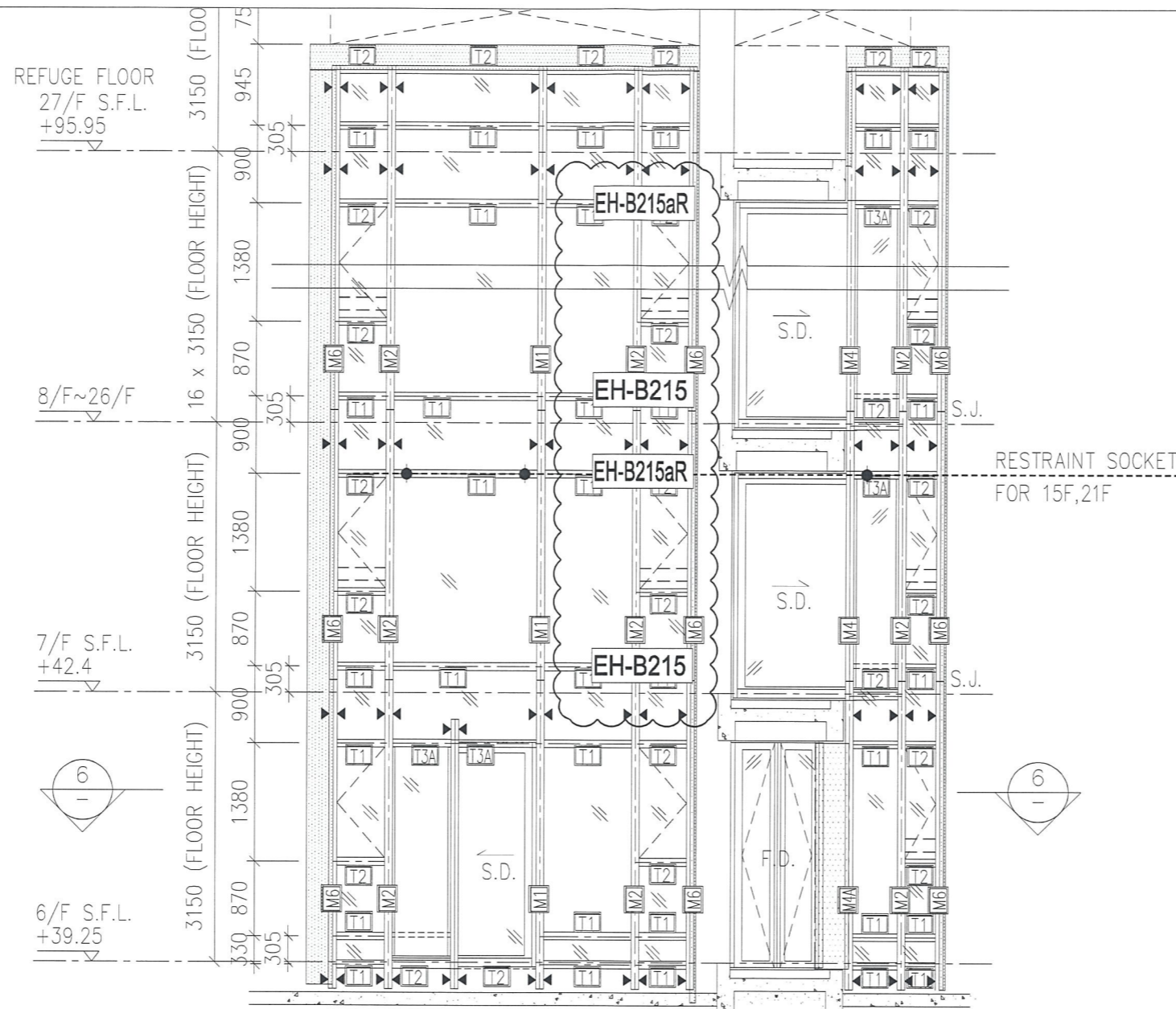
5 PART PLAN FOR CURTAIN WALL



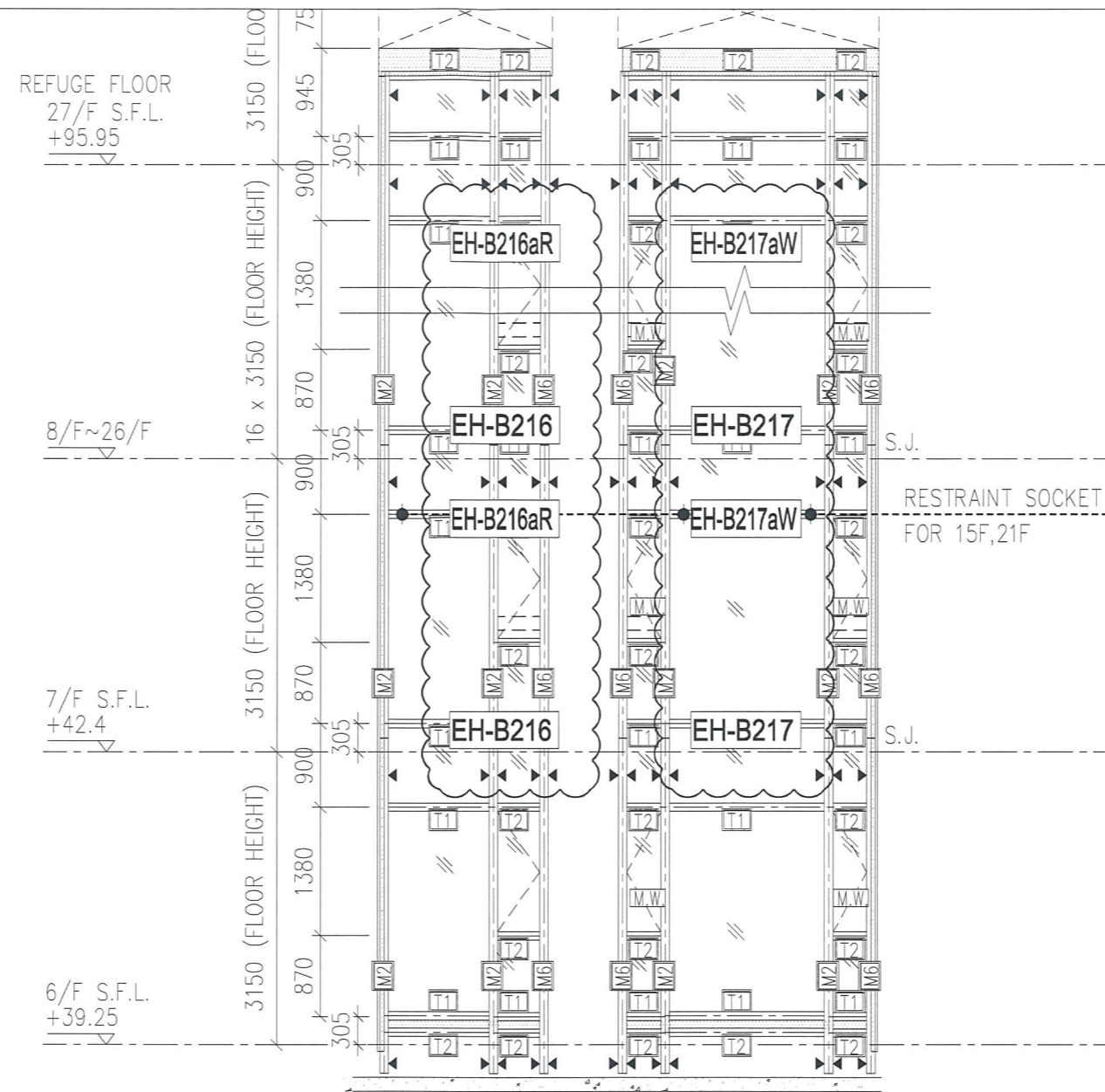
6 PART PLAN FOR CURTAIN WALL



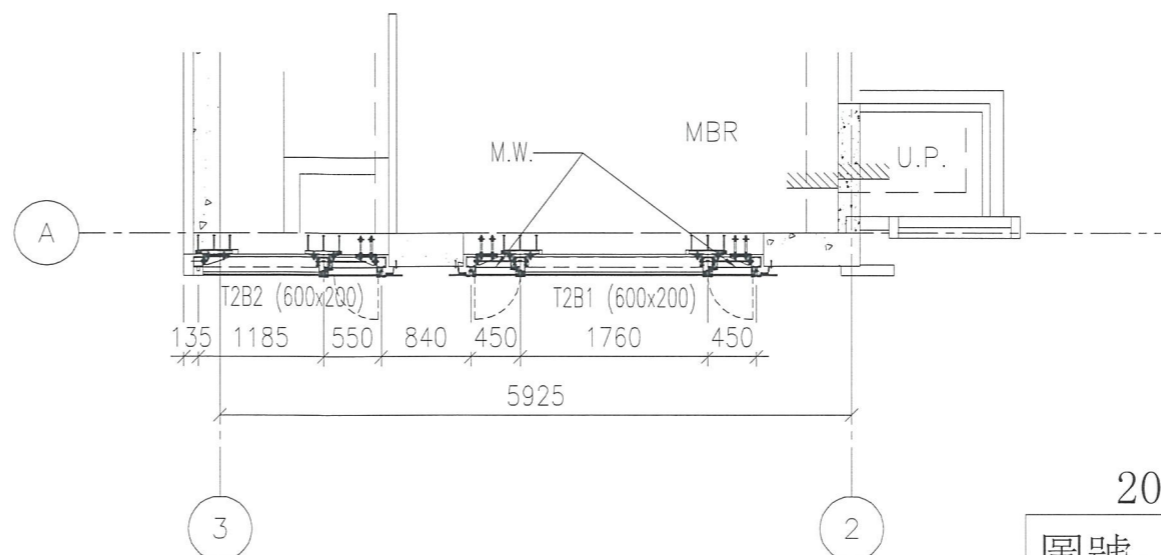
2019.01.24 A版
圖號: 837-CW-2208



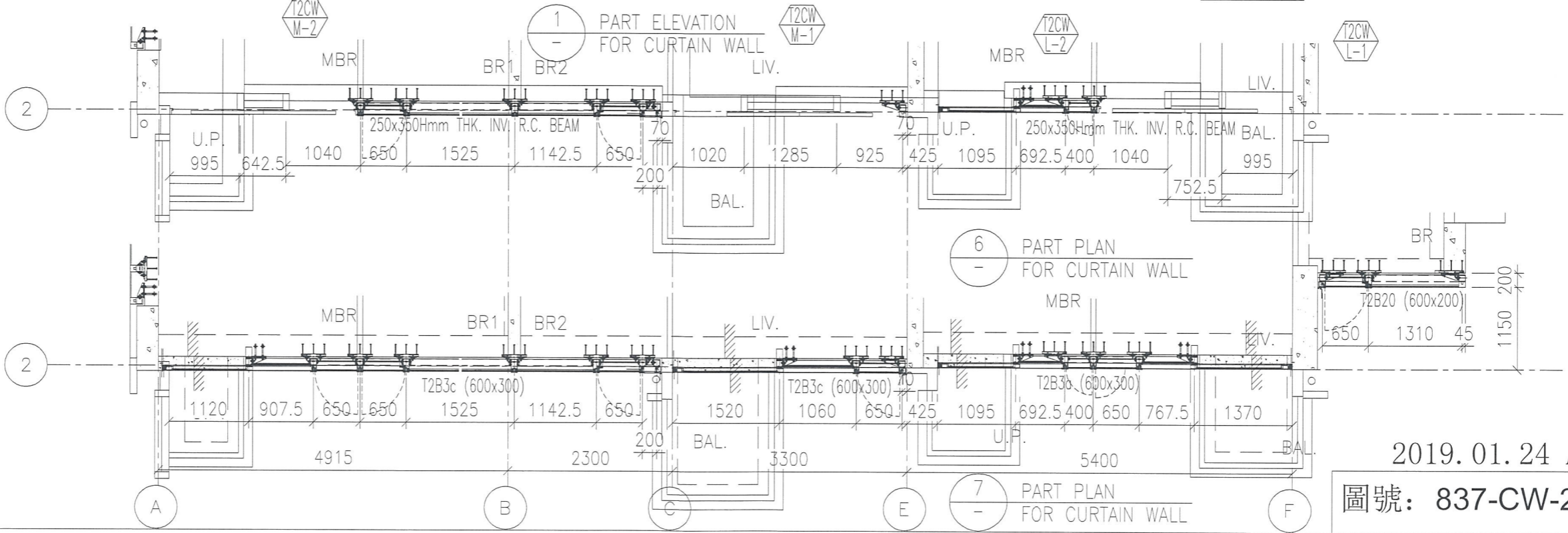
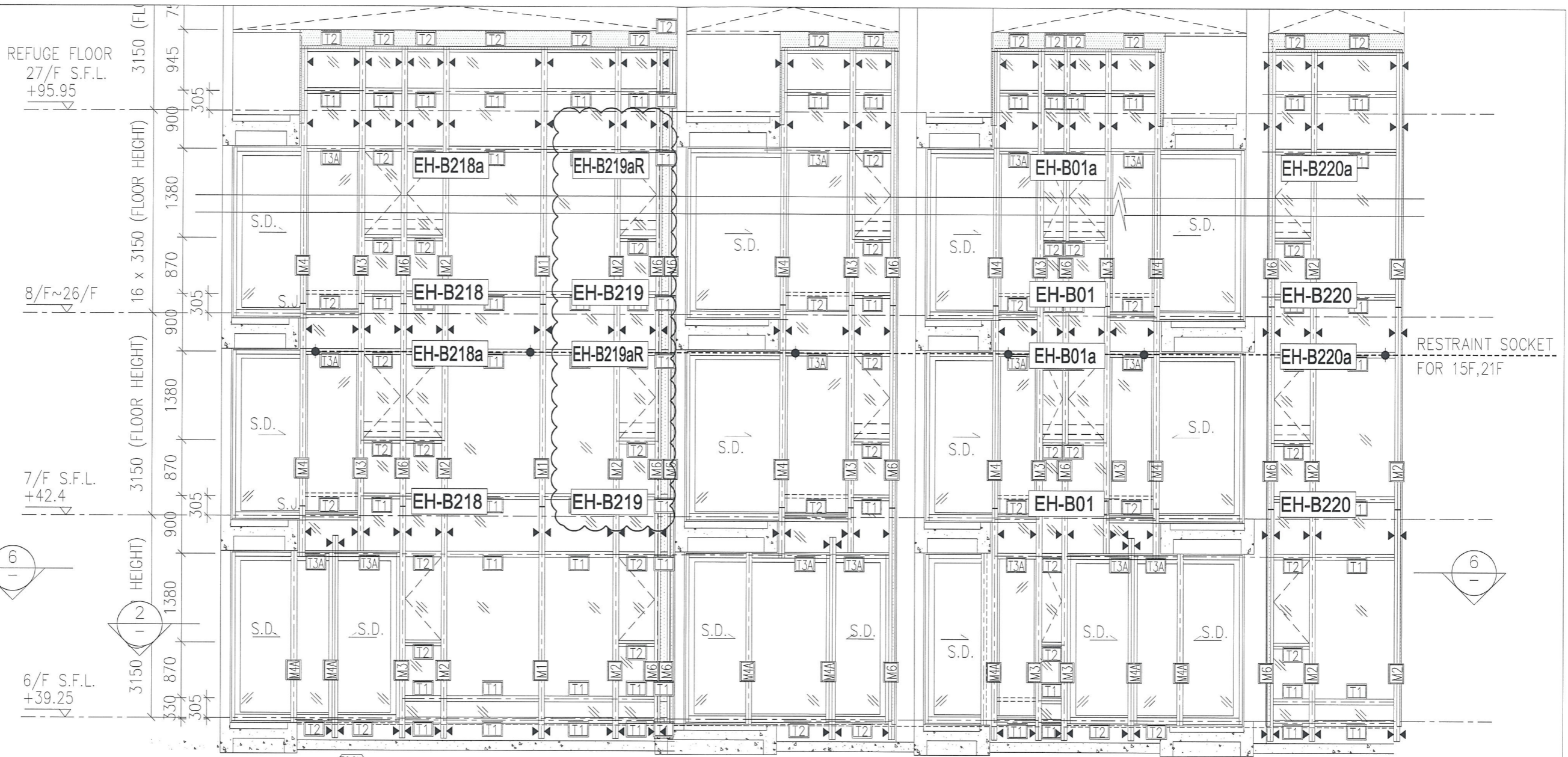
2019.01.24 A版
圖號: 837-CW-2209



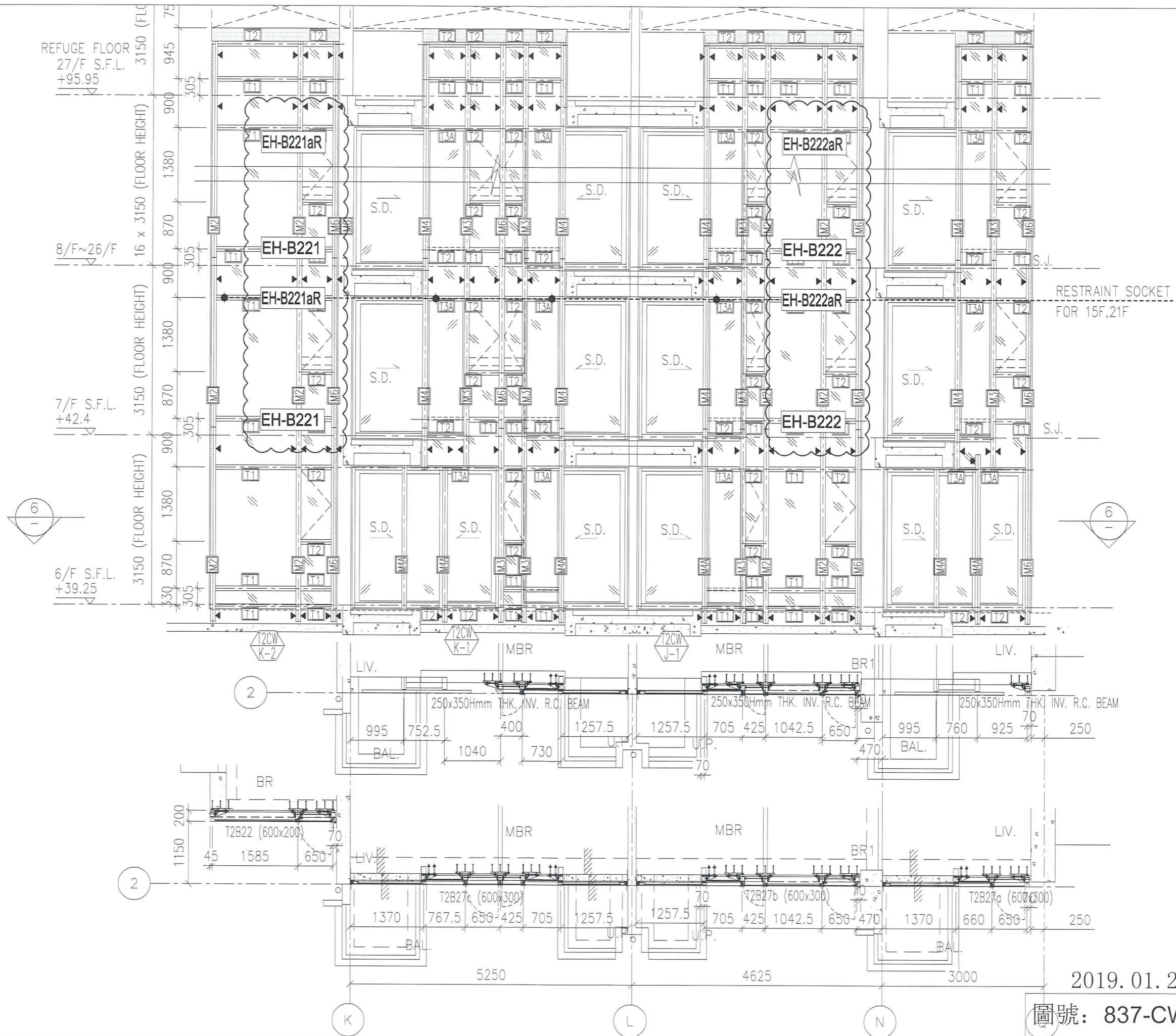
T2CW
M-3



2019.01.24 A版
圖號: 837-CW-2210



2019.01.24 A版
圖號: 837-CW-2211



2019.01.24 A版

圖號: 837-CW-2212