



工程指示 / 要求簡箋(E.I.)

工程指示編號：EI / 0139 / 19

修改版次：A

工程編號：J - 837

工程名稱：觀塘裕民坊

工程項目：幕牆 大貨(T5)(3層主企主橫)(10-12/F)

收件人：生統/ 永林

發件人：Eric Liu

日期：23/01/2019

要求提供 / 確認 事項：

- | | | |
|------------------------------------|-------------------------------------|-------------------------------|
| <input type="checkbox"/> 初步鋁料 B.M. | <input type="checkbox"/> 加工拆圖，然後生產 | <input type="checkbox"/> 尺寸表 |
| <input type="checkbox"/> 正式鋁料 B.M. | <input type="checkbox"/> 技術上資料 / 指示 | <input type="checkbox"/> 報價 |
| <input type="checkbox"/> 配件 B.M. | <input type="checkbox"/> 樣辦或貨品說明書 | <input type="checkbox"/> 分判合約 |
| <input type="checkbox"/> 其他：_____ | | |

內容：

特別個案，因趕地盤加工期，請按 7-9/F 加工圖加工幕牆鋁料送地盤安裝(用 10-12/F)

A 版: 1) 確定未有副框及玻璃線，死牆二合一，吊船扣位置，詳細請按後頁對話記錄(備查)

2) 10/F 吊船扣位置橫料照生產，但不出貨 (詳細請按後頁位置圖 已標示鋁料位置) (不裝)

3) 提供背板用托角加工圖，需加上背板用托角在橫料再出貨 (10-12/F 數量)

謝謝！

請在 2019/ 1 / 26 前完成上列要求。

附： 17 頁背板用托角+13 頁位置圖

以上項目為：

- 原合約工程包 原合約工程加 / 減賬 新工程報價

原因：-

分發東莞各部門：

- () 生產技術總監 連附件 () 技術部 連附件 永林 () 生產部 連附件 () 機械設計部 連附件
 () 採購部 連附件 () 生產統籌部 連附件 梅
 () 質檢部 連附件 () 會計部 連附件 () 報關組 連附件 () 其他 楊榮輝 連附件

分發其他分判：

- () 王禮秋 連附件

分發香港各部門：

- () 行政部 連附件 () 會計部 連附件 () 統籌部 連附件 () 工程部地盤科文 連附件 永林
 () 採購部 連附件 () QS 部 連附件 () 維修部 連附件 () 其他 _____ 連附件

傳遞編號：

HK0259/19

發件人簽署：

項目經理簽署：

圖則登記表 DRAWING REGISTER										
工程名稱 Project Title:		觀塘裕民坊(T5座) 2F~9F	年							
		框架式幕牆 (背板托角拆圖)	月							
工程編號 Project No:		J-837	日							
分發予 Distributed To			發出日期 Issued Date							
			年	19						
			月	1						
			日	22						
圖則編號 Drg. No.		圖則名稱 Drawing Title	修訂編號 Revision No.							
UN-HT1	背板托角加工圖(生窗位用)	1	-							
UN-HT1-1	背板托角加工圖 數據表	2	-							
UN-HT1a	背板托角加工圖(生窗位用)	3	-							
UN-HT1a-1	背板托角加工圖 數據表	4	-							
UN-HT501	背板托角加工圖(梗窗位用)	5	-							
UN-HT501-1	背板托角加工圖(梗窗位用) 數據表	6	-							
UN-HT501a	背板托角加工圖(梗窗位用)	7	-							
UN-HT501a-1	背板托角加工圖(梗窗位用) 數據表	8	-							
UN-HT501S	背板托角加工圖(SD梗窗位用)	9	-							
UN-HT501S-1	背板托角加工圖(SD梗窗位用) 數據表	10	-							
UN-HT501aS	背板托角加工圖(SD梗窗位用)	11	-							
UN-HT501aS-1	背板托角加工圖(SD梗窗位用) 數據表	12	-							



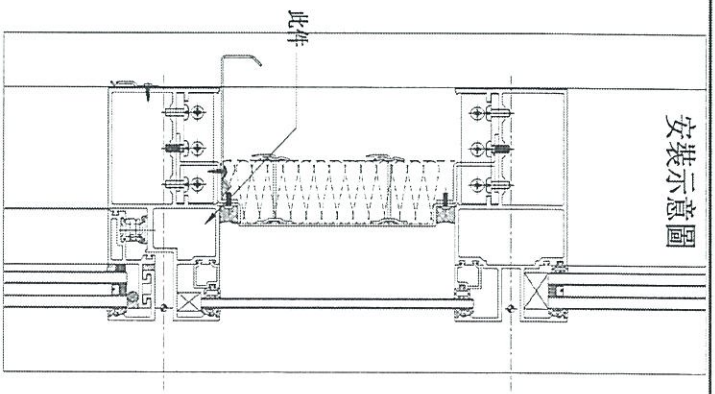
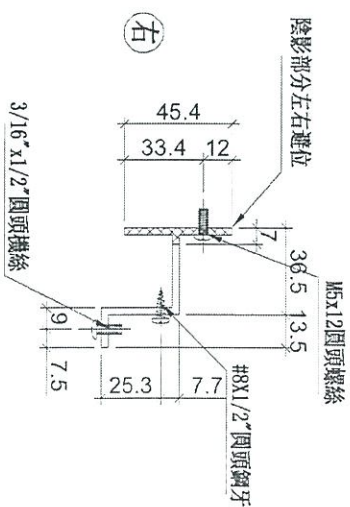
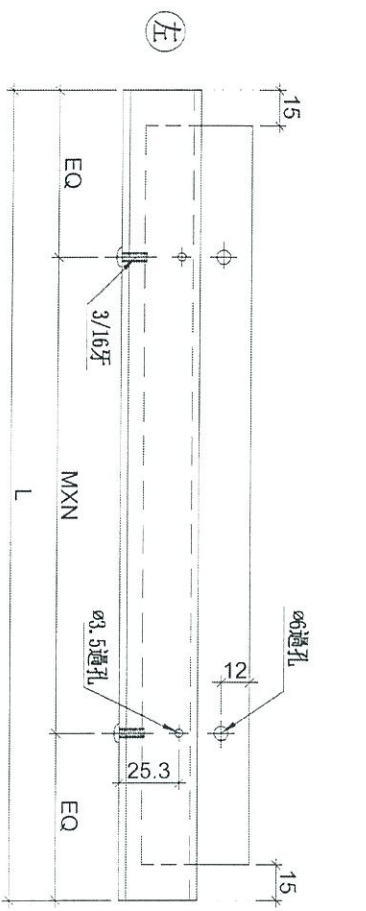
美特鋁質有限公司
MIDI Aluminium Fabricator Ltd.

工程號 J-837 地盤 觀塘裕民坊

數據表參見: UN-HT1-1

生窗死牆位底用

室外
OUTSIDE



名稱	背板托角	制圖	羅志光	2019.1.07	修改		
材料	X85625	復核	謝永林	2019.1.08	日期		
顏色	MILL	批准			圖號	UN-HT1	

10-12/7月



拆圖參見：UN-HT1 ✓

工程號	J-837	地盤	觀塘裕民坊
-----	-------	----	-------

物料編號	L	層數	每層	總數量	M	X	N	EQ	分格尺寸	使用位置	樓層
UN-HT1	524	3	3	9	300	X	1	112	650	T5CW-N-1	7F~9F
	524	3	3	9	300	X	1	112	650	T5CW-M-2	7F~9F
	524	3	3	9	300	X	1	112	650	T5CW-L-1	7F~9F
	524	3	2	6	300	X	1	112	650	T5CW-H-2	7F~9F
	524	3	1	3	300	X	1	112	650	T5CW-H-1	7F~9F
	524	3	1	3	300	X	1	112	650	T5CW-G-2	7F~9F
	524	3	1	3	300	X	1	112	650	T5CW-G-1	7F~9F
	524	3	1	3	300	X	1	112	650	T5CW-F-2	7F~9F
	524	3	1	3	300	X	1	112	650	T5CW-F-1	7F~9F
	524	3	1	3	300	X	1	112	650	T5CW-E-2	7F~9F
	524	3	1	3	300	X	1	112	650	T5CW-E-1	7F~9F
	524	3	1	3	300	X	1	112	650	T5CW-D-2	7F~9F
	524	3	1	3	300	X	1	112	650	T5CW-D-1	7F~9F
	524	3	2	6	300	X	1	112	650	T5CW-C-1	7F~9F
	524	3	2	6	300	X	1	112	650	T5CW-A-3	7F~9F
UN-HT2	324	3	2	6	250	X	1	37	450	T5CW-A-2	7F~9F
	324	3	1	3	250	X	1	37	450	T5CW-N-1	7F~9F
	324	3	1	3	250	X	1	37	450	T5CW-M-2	7F~9F
	324	3	2	6	250	X	1	37	450	T5CW-M-1	7F~9F
	324	3	2	6	250	X	1	37	450	T5CW-L-2	7F~9F
	324	3	1	3	250	X	1	37	450	T5CW-L-1	7F~9F
	324	3	3	9	250	X	1	37	450	T5CW-JK-1	7F~9F
	324	3	2	6	250	X	1	37	450	T5CW-H-3	7F~9F
	324	3	1	3	250	X	1	37	450	T5CW-H-2	7F~9F
	324	3	1	3	250	X	1	37	450	T5CW-G-1	7F~9F
	324	3	1	3	250	X	1	37	450	T5CW-F-2	7F~9F
	324	3	1	3	250	X	1	37	450	T5CW-E-1	7F~9F
	324	3	1	3	250	X	1	37	450	T5CW-D-2	7F~9F
	324	3	1	3	250	X	1	37	450	T5CW-C-1	7F~9F
324	3	2	6	250	X	1	37	450	T5CW-A-3	7F~9F	
UN-HT16	424	3	1	3	300	X	1	62	550	T5CW-A-1	7F~9F
UN-HT20	254	3	1	3	180	X	1	37	380	T5CW-JK-1	7F~9F
名稱	背板托角			制圖	羅志光		2019.1.07		修改		
材料	X85625			復核	謝永林		2019.1.08		日期		
顏色	MILL			批准					圖號	UN-HT1-1	



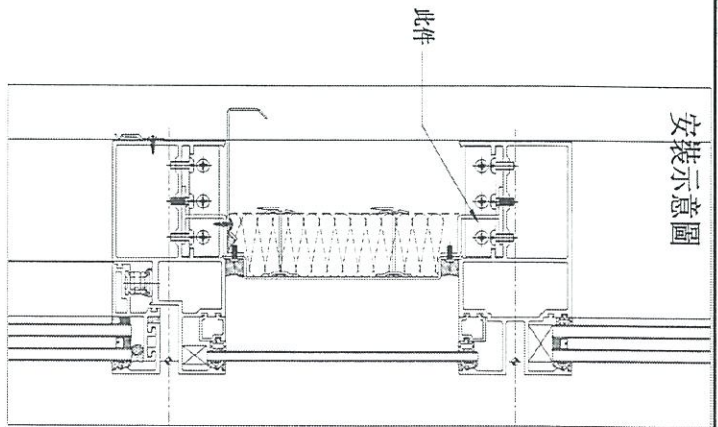
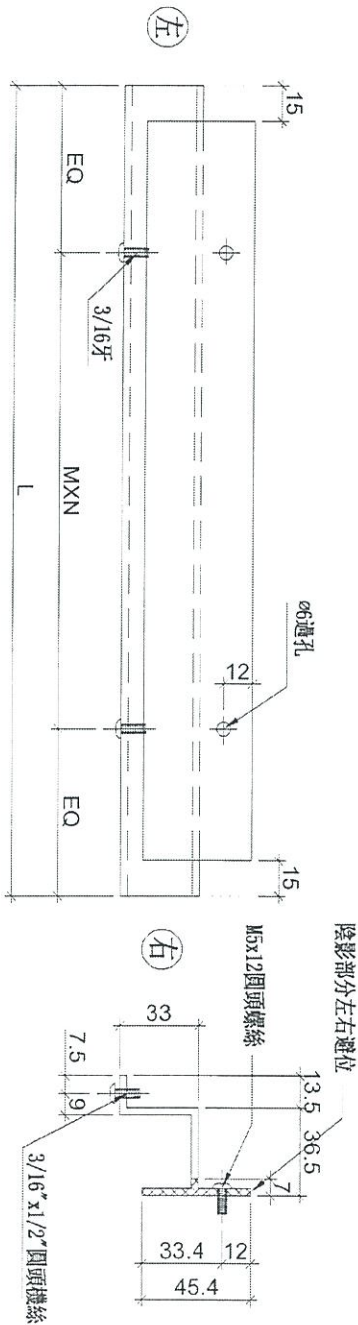
美特鋁質有限公司
MIDI Aluminium Fabricator Ltd.

工程號 J-837 地盤 觀塘裕民坊

數據表參見：UN-HT1a-1

生窗死牆位頂用

室外
OUTSIDE



名稱	背板托角	制圖	羅志光	2019.1.07	修改	
材料	X85625	復核	謝永林	2019.1.08	日期	
顏色	MILL	批准			圖號	UN-HT1a



美特鋁質 有限公司
MIDI Aluminium Fabricator Ltd.

拆圖參見：UN-HT1a

工程號 J-837 地盤 觀塘裕民坊

物料編號	L	層數	每層	總數量	M	X	N	EQ	分格尺寸	使用位置	樓層	
UN-HT1a	524	3	3	9	300	X	1	112	650	T5CW-N-1	7F~9F	
	524	3	3	9	300	X	1	112	650	T5CW-M-2	7F~9F	
	524	3	3	9	300	X	1	112	650	T5CW-L-1	7F~9F	
	524	3	2	6	300	X	1	112	650	T5CW-H-2	7F~9F	
	524	3	1	3	300	X	1	112	650	T5CW-H-1	7F~9F	
	524	3	1	3	300	X	1	112	650	T5CW-G-2	7F~9F	
	524	3	1	3	300	X	1	112	650	T5CW-G-1	7F~9F	
	524	3	1	3	300	X	1	112	650	T5CW-F-2	7F~9F	
	524	3	1	3	300	X	1	112	650	T5CW-F-1	7F~9F	
	524	3	1	3	300	X	1	112	650	T5CW-E-2	7F~9F	
	524	3	1	3	300	X	1	112	650	T5CW-E-1	7F~9F	
	524	3	1	3	300	X	1	112	650	T5CW-D-2	7F~9F	
	524	3	1	3	300	X	1	112	650	T5CW-D-1	7F~9F	
	524	3	2	6	300	X	1	112	650	T5CW-C-1	7F~9F	
524	3	2	6	300	X	1	112	650	T5CW-A-3	7F~9F		
UN-HT2a	324	3	2	6	250	X	1	37	450	T5CW-A-2	7F~9F	
	324	3	1	3	250	X	1	37	450	T5CW-N-1	7F~9F	
	324	3	1	3	250	X	1	37	450	T5CW-M-2	7F~9F	
	324	3	2	6	250	X	1	37	450	T5CW-M-1	7F~9F	
	324	3	2	6	250	X	1	37	450	T5CW-L-2	7F~9F	
	324	3	1	3	250	X	1	37	450	T5CW-L-1	7F~9F	
	324	3	3	9	250	X	1	37	450	T5CW-JK-1	7F~9F	
	324	3	2	6	250	X	1	37	450	T5CW-H-3	7F~9F	
	324	3	1	3	250	X	1	37	450	T5CW-H-2	7F~9F	
	324	3	1	3	250	X	1	37	450	T5CW-G-1	7F~9F	
	324	3	1	3	250	X	1	37	450	T5CW-F-2	7F~9F	
	324	3	1	3	250	X	1	37	450	T5CW-E-1	7F~9F	
	324	3	1	3	250	X	1	37	450	T5CW-D-2	7F~9F	
	324	3	1	3	250	X	1	37	450	T5CW-C-1	7F~9F	
324	3	2	6	250	X	1	37	450	T5CW-A-3	7F~9F		
UN-HT16a	424	3	1	3	300	X	1	62	550	T5CW-A-1	7F~9F	
UN-HT20a	254	3	1	3	180	X	1	37	380	T5CW-JK-1	7F~9F	
名稱	背板托角			制圖	羅志光		2019.1.07		修改			
材料	X85625			復核	謝永林		2019.1.08		日期			
顏色	MILL			批准					圖號	UN-HT1a-1		



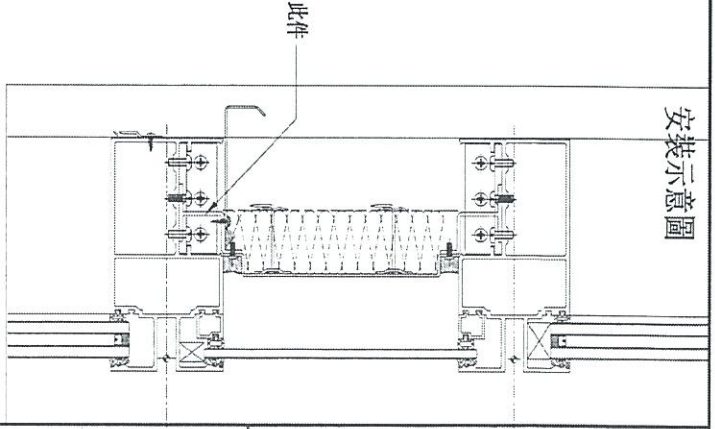
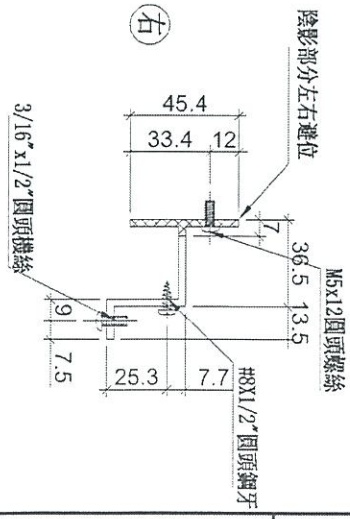
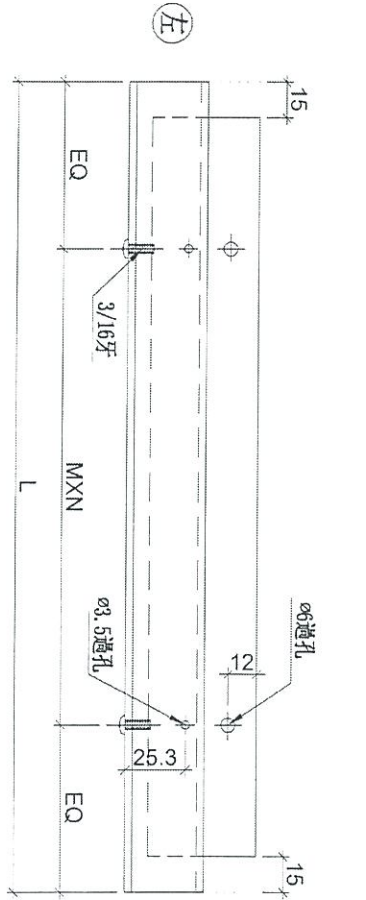
美特鋁質有限公司
MIDI Aluminium Fabricator Ltd.

工程號 J-837 地盤 觀塘裕民坊

數據表參見: UN-HT501-1

框窗死牆位底用

室外
OUTSIDE



名稱	背板托角	制圖	羅志光	2019.1.07	修改	
材料	X85625	復核	謝永林	2019.1.08	日期	
顏色	MILL	批准			圖號	UN-HT501



美特鋁質 有限公司
MIDI Aluminium Fabricator Ltd.

拆圖參見：UN-HT501

工程號 J-837 地盤 觀塘裕民坊

物料編號	L	層數	每層	數量	M	X	N	EQ	分格尺寸	使用位置	樓層
UN-HT501	1594	3	1	3	300	X	5	47	1720	T5CW-A-2	7F~9F
UN-HT502	1259	3	1	3	250	X	4	129.5	1385	T5CW-A-1	7F~9F
UN-HT503	791.5	3	1	3	300	X	2	95.75	917.5	T5CW-N-1	7F~9F
UN-HT504	1399	3	1	3	300	X	4	99.5	1525	T5CW-N-1	7F~9F
UN-HT505	1091.5	3	1	3	300	X	3	95.75	1217.5	T5CW-N-1	7F~9F
UN-HT506	1091.5	3	1	3	300	X	3	95.75	1217.5	T5CW-M-2	7F~9F
UN-HT507	1399	3	1	3	300	X	4	99.5	1525	T5CW-M-2	7F~9F
UN-HT508	981.5	3	1	3	300	X	3	40.75	1107.5	T5CW-M-2	7F~9F
UN-HT509	1384	3	1	3	300	X	4	92	1510	T5CW-M-1	7F~9F
UN-HT510	1384	3	1	3	300	X	4	92	1510	T5CW-L-2	7F~9F
UN-HT511	681.5	3	1	3	300	X	2	40.75	807.5	T5CW-L-1	7F~9F
UN-HT512	1396.5	3	1	3	300	X	4	98.25	1522.5	T5CW-L-1	7F~9F
UN-HT513	1094	3	1	3	300	X	3	97	1220	T5CW-L-1	7F~9F
UN-HT514	516.5	3	1	3	300	X	1	108.25	642.5	T5CW-JK-1	7F~9F
UN-HT515	516.5	3	1	3	300	X	1	108.25	642.5	T5CW-JK-1	7F~9F
UN-HT516	601.5	3	1	3	250	X	2	50.75	727.5	T5CW-JK-1	7F~9F
UN-HT517	1559	3	1	3	280	X	5	79.5	1685	T5CW-H-3	7F~9F
UN-HT518	1399	3	1	3	300	X	4	99.5	1525	T5CW-H-2	7F~9F
UN-HT519	1091.5	3	1	3	300	X	3	95.75	1217.5	T5CW-H-2	7F~9F
UN-HT520	916.5	3	1	3	250	X	3	83.25	1042.5	T5CW-G-1	7F~9F
UN-HT521	991.5	3	1	3	300	X	3	45.75	1117.5	T5CW-F-2	7F~9F
UN-HT522	991.5	3	1	3	300	X	3	45.75	1117.5	T5CW-E-1	7F~9F
UN-HT523	991.5	3	1	3	300	X	3	45.75	1117.5	T5CW-D-2	7F~9F
UN-HT524	1034	3	1	3	300	X	3	67	1160	T5CW-C-1	7F~9F
UN-HT525	1456.5	3	1	3	250	X	5	103.25	1582.5	T5CW-A-3	7F~9F
UN-HT526	1456.5	3	1	3	250	X	5	103.25	1582.5	T5CW-A-3	7F~9F
UN-HT527	981.5	3	1	3	300	X	3	40.75	1107.5	T5CW-A-3	7F~9F
UN-HT528	666.5	3	1	3	250	X	2	83.25	792.5	T5CW-C-1	7F~9F
名稱	背板托角				制圖	羅志光		2019.1.07		修改	
材料	X85625				復核	謝永霖		2019.1.08		日期	
顏色	MILL				批准					圖號	UN-HT501-1



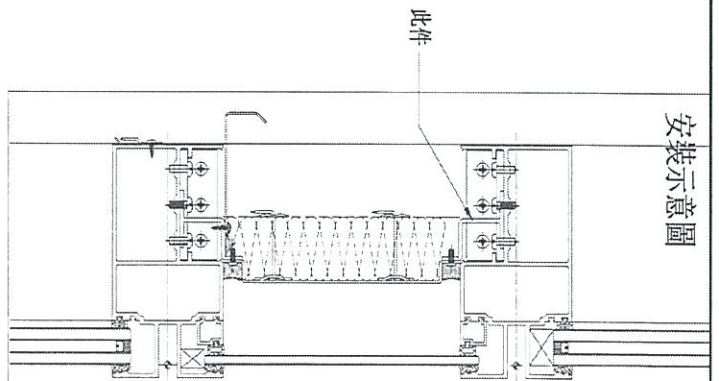
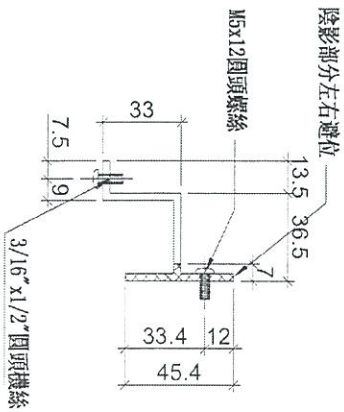
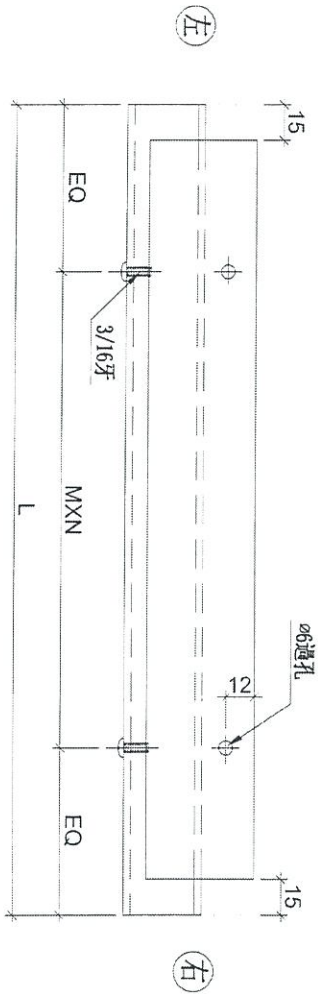
美特鋁質有限公司
MIDI Aluminium Fabricator Ltd.

工程號 J-837 地盤 觀塘裕民坊

數據表參見：UN-HT501a-1

梗窗死牆位頂用

室外
OUTSIDE



安裝示意圖

名稱	背板托角	制圖	羅志光	2019.1.07	修改	
材料	X85625	復核	謝永林	2019.1.08	日期	
顏色	MILL	批准			圖號	UN-HT501a



美特鋁質 有限公司
MIDI Aluminium Fabricator Ltd.

拆圖參見：UN-HT501a

工程號 J-837 地盤 觀塘裕民坊

物料編號	L	層數	每層	數量	M	X	N	EQ	分格尺寸	使用位置	樓層
UN-HT501a	1594	3	1	3	300	X	5	47	1720	T5CW-A-2	7F~9F
UN-HT502a	1259	3	1	3	250	X	4	129.5	1385	T5CW-A-1	7F~9F
UN-HT503a	791.5	3	1	3	300	X	2	95.75	917.5	T5CW-N-1	7F~9F
UN-HT504a	1399	3	1	3	300	X	4	99.5	1525	T5CW-N-1	7F~9F
UN-HT505a	1091.5	3	1	3	300	X	3	95.75	1217.5	T5CW-N-1	7F~9F
UN-HT506a	1091.5	3	1	3	300	X	3	95.75	1217.5	T5CW-M-2	7F~9F
UN-HT507a	1399	3	1	3	300	X	4	99.5	1525	T5CW-M-2	7F~9F
UN-HT508a	981.5	3	1	3	300	X	3	40.75	1107.5	T5CW-M-2	7F~9F
UN-HT509a	1384	3	1	3	300	X	4	92	1510	T5CW-M-1	7F~9F
UN-HT510a	1384	3	1	3	300	X	4	92	1510	T5CW-L-2	7F~9F
UN-HT511a	681.5	3	1	3	300	X	2	40.75	807.5	T5CW-L-1	7F~9F
UN-HT512a	1396.5	3	1	3	300	X	4	98.25	1522.5	T5CW-L-1	7F~9F
UN-HT513a	1094	3	1	3	300	X	3	97	1220	T5CW-L-1	7F~9F
UN-HT514a	516.5	3	1	3	300	X	1	108.25	642.5	T5CW-JK-1	7F~9F
UN-HT515a	516.5	3	1	3	300	X	1	108.25	642.5	T5CW-JK-1	7F~9F
UN-HT516a	601.5	3	1	3	250	X	2	50.75	727.5	T5CW-JK-1	7F~9F
UN-HT517a	1559	3	1	3	280	X	5	79.5	1685	T5CW-H-3	7F~9F
UN-HT518a	1399	3	1	3	300	X	4	99.5	1525	T5CW-H-2	7F~9F
UN-HT519a	1091.5	3	1	3	300	X	3	95.75	1217.5	T5CW-H-2	7F~9F
UN-HT520a	916.5	3	1	3	250	X	3	83.25	1042.5	T5CW-G-1	7F~9F
UN-HT521a	991.5	3	1	3	300	X	3	45.75	1117.5	T5CW-F-2	7F~9F
UN-HT522a	991.5	3	1	3	300	X	3	45.75	1117.5	T5CW-E-1	7F~9F
UN-HT523a	991.5	3	1	3	300	X	3	45.75	1117.5	T5CW-D-2	7F~9F
UN-HT524a	1034	3	1	3	300	X	3	67	1160	T5CW-C-1	7F~9F
UN-HT525a	1456.5	3	1	3	250	X	5	103.25	1582.5	T5CW-A-3	7F~9F
UN-HT526a	1456.5	3	1	3	250	X	5	103.25	1582.5	T5CW-A-3	7F~9F
UN-HT527a	981.5	3	1	3	300	X	3	40.75	1107.5	T5CW-A-3	7F~9F
UN-HT528a	666.5	3	1	3	250	X	2	83.25	792.5	T5CW-C-1	7F~9F
名稱	背板托角				制圖	羅志光		2019.1.07		修改	
材料	X85625				復核	謝永祥		2019.1.08		日期	
顏色	MILL				批准					圖號	UN-HT501a-1



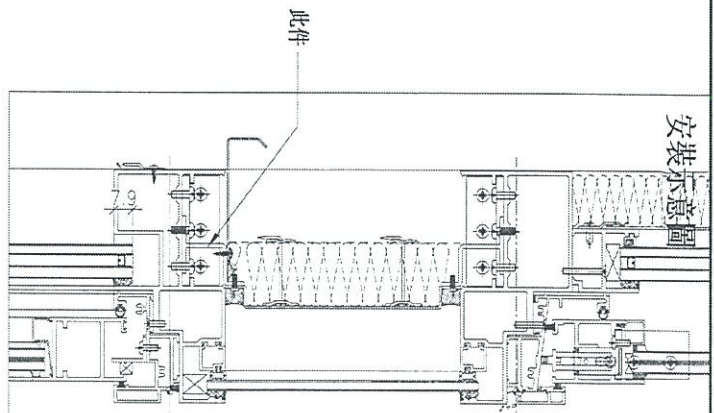
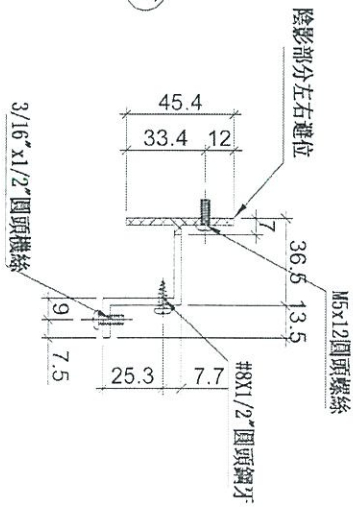
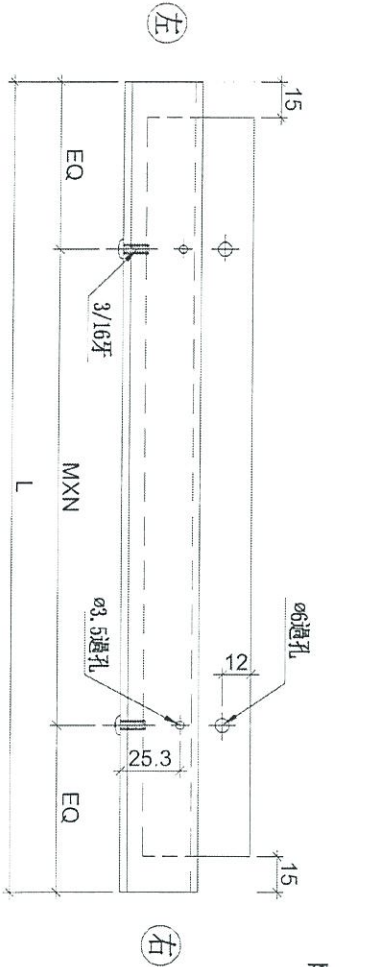
美特鋁質有限公司
MIDI Aluminium Fabricator Ltd.

工程號 J-837 地盤 觀塘裕民坊

數據表參見：UN-HT501S-1

SD梗死牆位底用

室外
OUTSIDE



名稱	背板托角	制圖	羅志光	2019.1.07	修改
材料	X85625	復核	謝永林	2019.1.08	日期
顏色	MILL	批准			圖號 UN-HT501S



美特鋁質 有限公司
MIDI Aluminium Fabricator Ltd.

拆圖參見：UN-HT501S

工程號	J-837	地盤	觀塘裕民坊
-----	-------	----	-------

物料編號	L	層數	每層	總數量	M	X	N	EQ	分格尺寸	使用位置	樓層
UN-HT501S	934.0	3	1	3	250	X	3	92	1060.0	T5CW N-1	7F-9F
UN-HT502S	1134.0	3	1	3	250	X	4	67	1260.0	T5CW M-2	7F-9F
UN-HT503S	884.0	3	1	3	250	X	3	67	1010.0	T5CW L-1	7F-9F
UN-HT504S	586.5	3	1	3	250	X	2	43.25	712.5	T5CW JK-1	7F-9F
UN-HT505S	781.5	3	1	3	300	X	2	90.75	907.5	T5CW H-2	7F-9F
UN-HT506S	809.0	3	1	3	300	X	2	104.5	935.0	T5CW H-1	7F-9F
UN-HT507S	759.0	3	1	3	300	X	2	79.5	885.0	T5CW G-2	7F-9F
UN-HT508S	641.5	3	1	3	250	X	2	70.75	767.5	T5CW G-1	7F-9F
UN-HT509S	641.5	3	1	3	250	X	2	70.75	767.5	T5CW F-2	7F-9F
UN-HT510S	809.0	3	1	3	300	X	2	104.5	935.0	T5CW F-1	7F-9F
UN-HT511S	834.0	3	1	3	250	X	3	42	960.0	T5CW E-2	7F-9F
UN-HT512S	641.5	3	1	3	250	X	2	70.75	767.5	T5CW E-1	7F-9F
UN-HT513S	641.5	3	1	3	250	X	2	70.75	767.5	T5CW D-2	7F-9F
UN-HT514S	834.0	3	1	3	250	X	3	42	960.0	T5CW D-1	7F-9F
UN-HT515S	759.0	3	1	3	300	X	2	79.5	885.0	T5CW C-1	7F-9F
UN-HT517S	863.0	3	1	3	250	X	3	56.5	989.0	T5CW C-1	7F-9F
UN-HT518S	1354.0	3	1	3	300	X	4	77	1480.0	T5CW A-3	7F-9F
名稱	背板托角			制圖	羅志光	2019.1.07		修改			
材料	X85625			復核	謝永林	2019.1.08		日期			
顏色	MILL			批準				圖號	UN-HT501S-1		



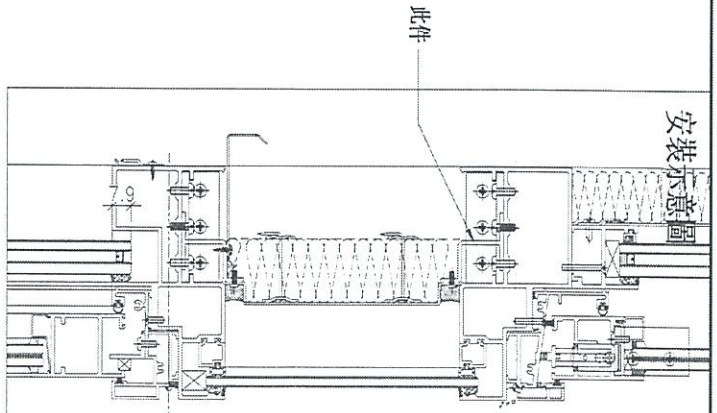
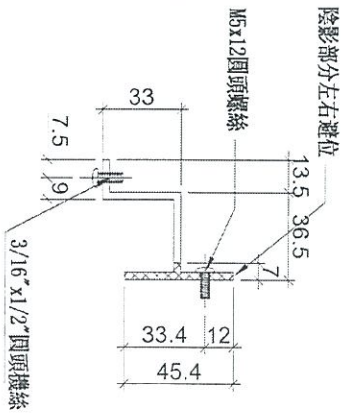
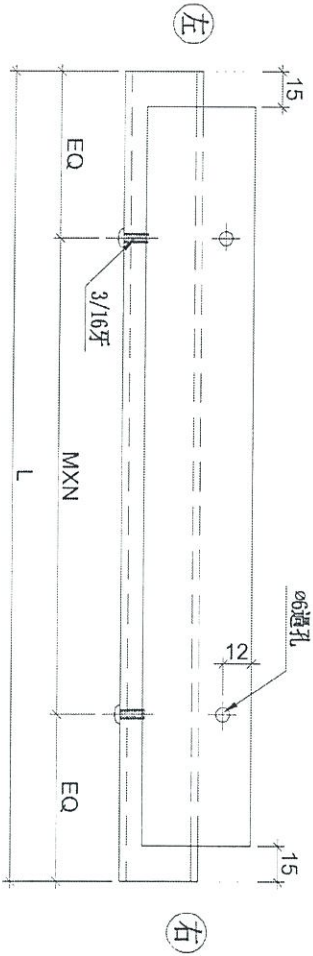
美特鋁質有限公司
MIDI Aluminium Fabricator Ltd.

工程號 J-837 地盤 觀塘裕民坊

數據表參見：UN-HT501aS-1

SD框窗死牆位頂用

室外
OUTSIDE



名稱	背板托角	制圖	羅志光	2019.1.07	修改
材料	X85625	復核	謝永林	2019.1.08	日期
顏色	MILL	批准			圖號 UN-HT501aS



美特鋁質 有限公司
MIDI Aluminium Fabricator Ltd.

拆圖參見：UN-HT501aS

工程號 J-837 地盤 觀塘裕民坊

物料編號	L	層數	每層	總數量	M	X	N	EQ	分格尺寸	使用位置	樓層
UN-HT501aS	934.0	3	1	3	250	X	3	92	1060.0	T5CW N-1	7F-9F
UN-HT502aS	1134.0	3	1	3	250	X	4	67	1260.0	T5CW M-2	7F-9F
UN-HT503aS	884.0	3	1	3	250	X	3	67	1010.0	T5CW L-1	7F-9F
UN-HT504aS	586.5	3	1	3	250	X	2	43.25	712.5	T5CW JK-1	7F-9F
UN-HT505aS	781.5	3	1	3	300	X	2	90.75	907.5	T5CW H-2	7F-9F
UN-HT506aS	809.0	3	1	3	300	X	2	104.5	935.0	T5CW H-1	7F-9F
UN-HT507aS	759.0	3	1	3	300	X	2	79.5	885.0	T5CW G-2	7F-9F
UN-HT508aS	641.5	3	1	3	250	X	2	70.75	767.5	T5CW G-1	7F-9F
UN-HT509aS	641.5	3	1	3	250	X	2	70.75	767.5	T5CW F-2	7F-9F
UN-HT510aS	809.0	3	1	3	300	X	2	104.5	935.0	T5CW F-1	7F-9F
UN-HT511aS	834.0	3	1	3	250	X	3	42	960.0	T5CW E-2	7F-9F
UN-HT512aS	641.5	3	1	3	250	X	2	70.75	767.5	T5CW E-1	7F-9F
UN-HT513aS	641.5	3	1	3	250	X	2	70.75	767.5	T5CW D-2	7F-9F
UN-HT514aS	834.0	3	1	3	250	X	3	42	960.0	T5CW D-1	7F-9F
UN-HT515aS	759.0	3	1	3	300	X	2	79.5	885.0	T5CW C-1	7F-9F
UN-HT517aS	863.0	3	1	3	250	X	3	56.5	989.0	T5CW C-1	7F-9F
UN-HT518aS	1354.0	3	1	3	300	X	4	77	1480.0	T5CW A-3	7F-9F
名稱	背板托角			制圖	羅志光		2019.1.07		修改		
材料	X85625			復核	謝永林		2019.1.08		日期		
顏色	MILL			批准					圖號	UN-HT501aS-1	

上午10:46

4/15

@黃瑛梅

T5. Ei0139

1* 欠副框，單玻插線

2* 死埕二合一未修改

3* 吊船扣

4* 背板T骨料

雖欠以上四項，garry 已和判頭夾好。照生產出料

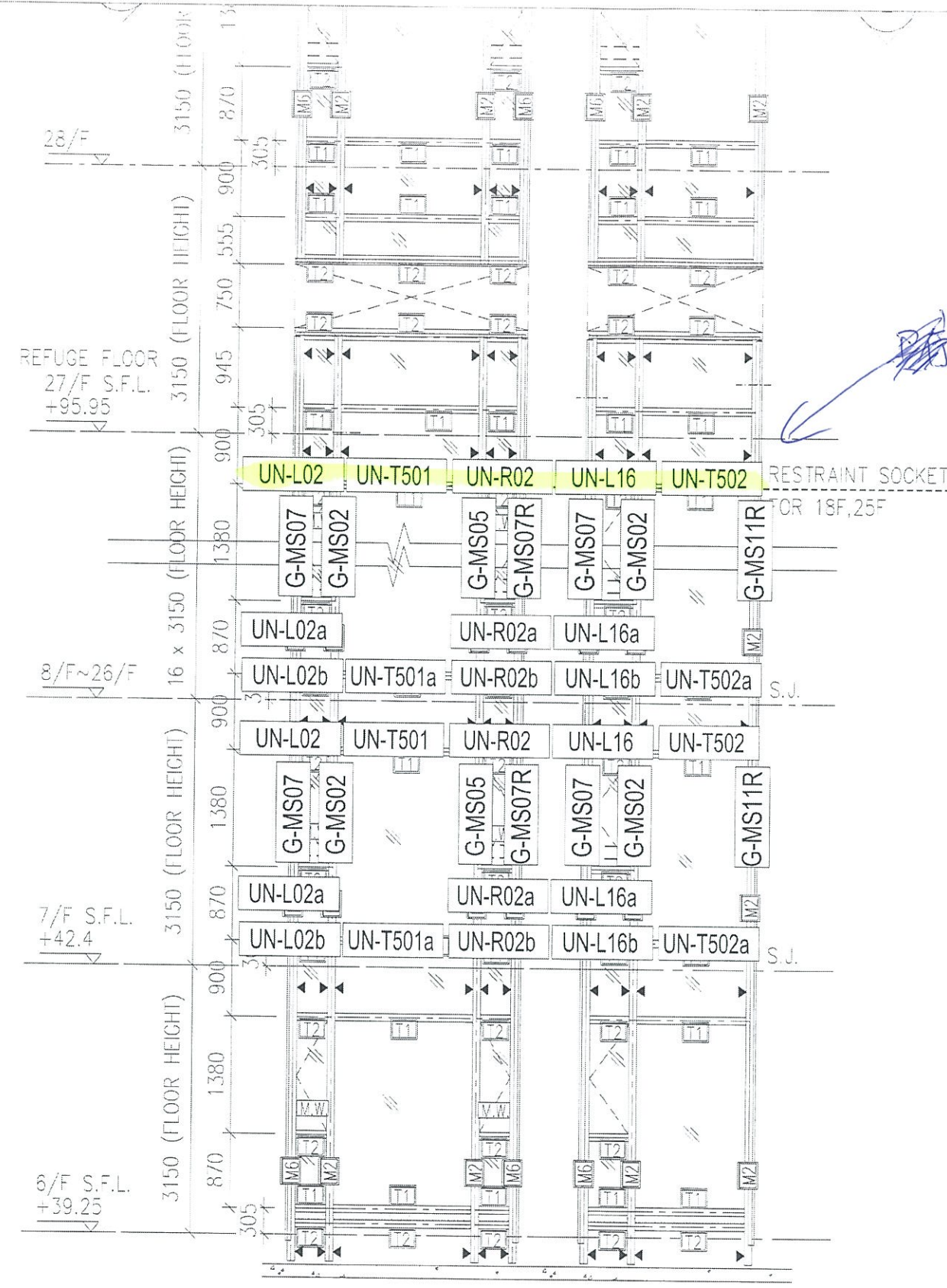
第1,2項待有料後，地盆裝上。

第3項欠吊船扣的橫料，照生產，不出貨。(高層可使用的)

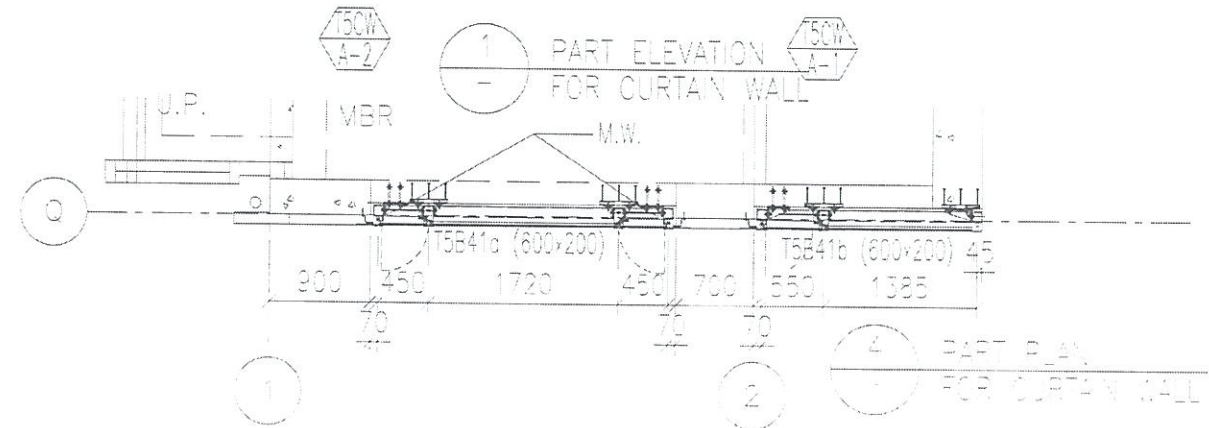
第4項背板T骨料今天再放多

3層，裝在橫料上才出貨。請

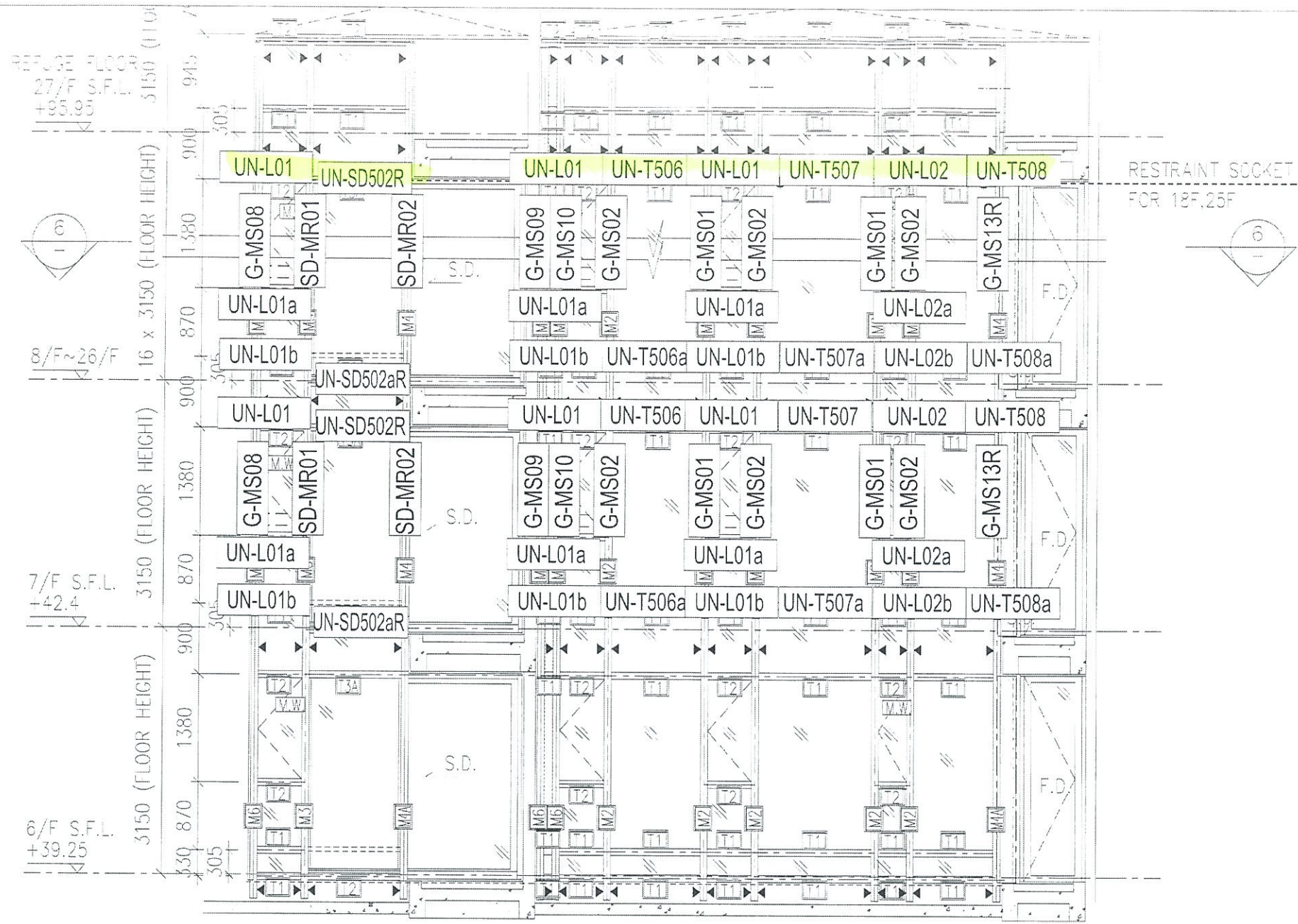
留意，謝謝



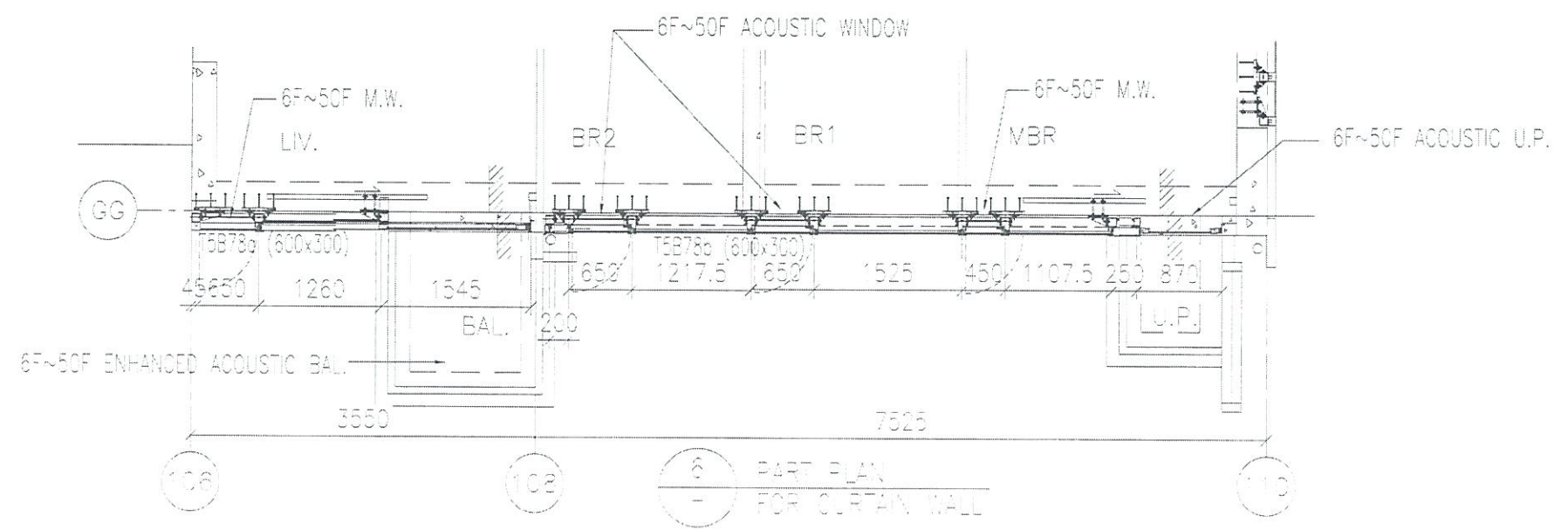
10/F, 11/F, 12/F 此位是樓梯
不包裝及出管, 照燈

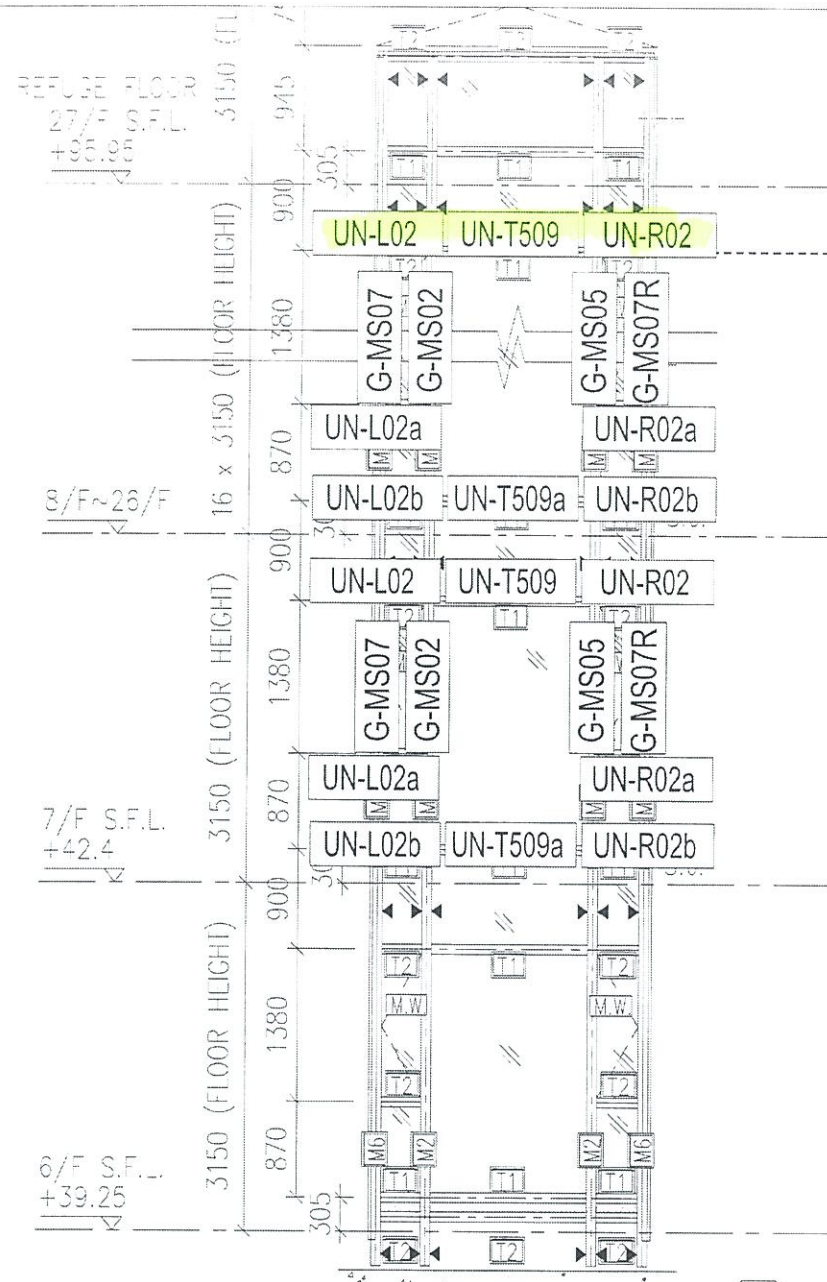


圖號: 837-CW-2501

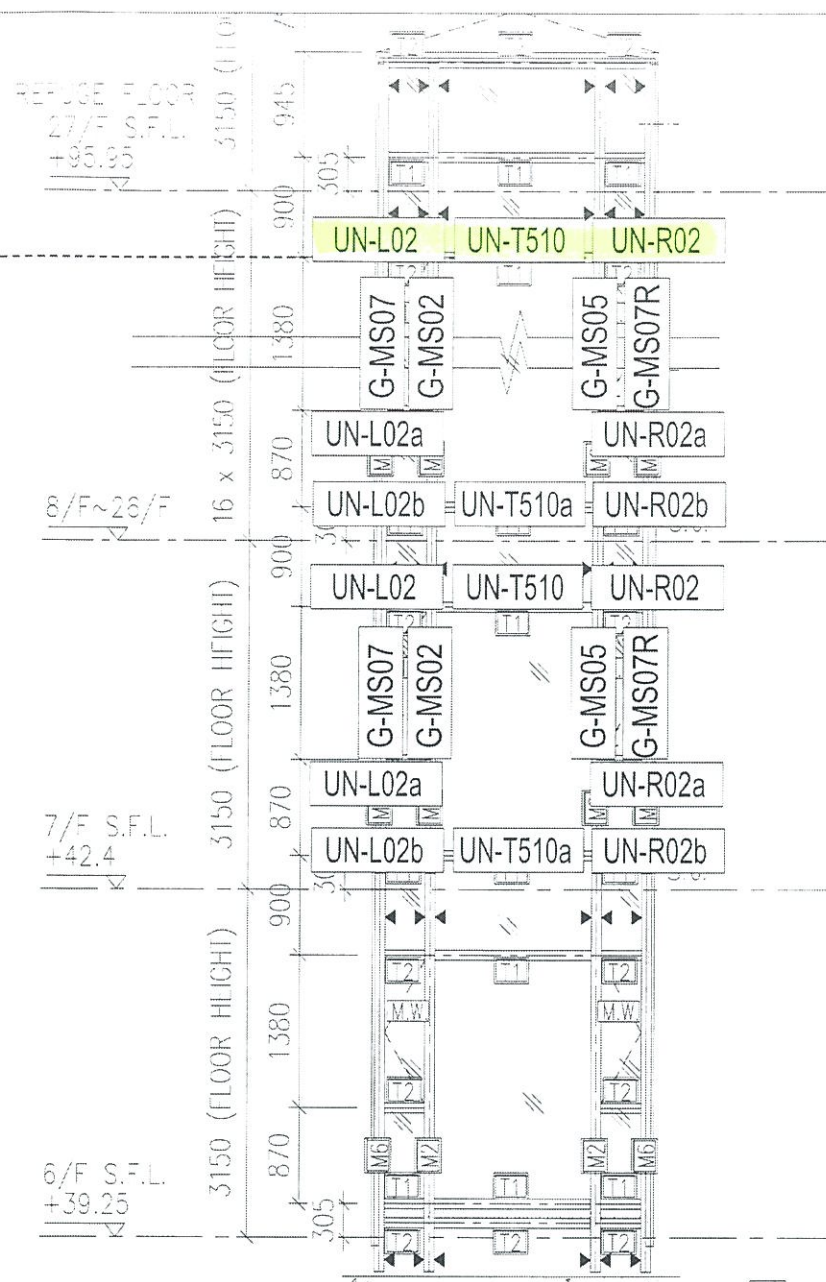


1
- PART ELEVATION
FOR CURTAIN WALL

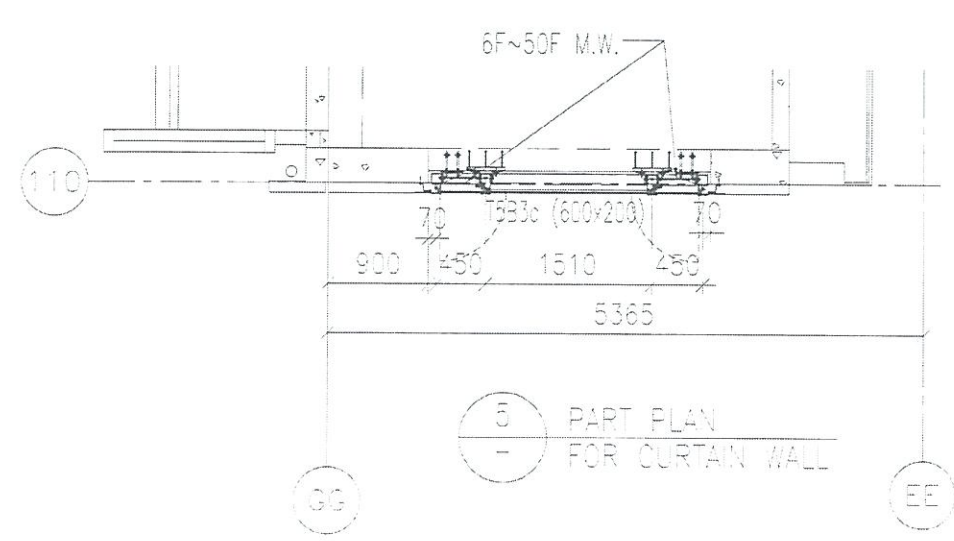




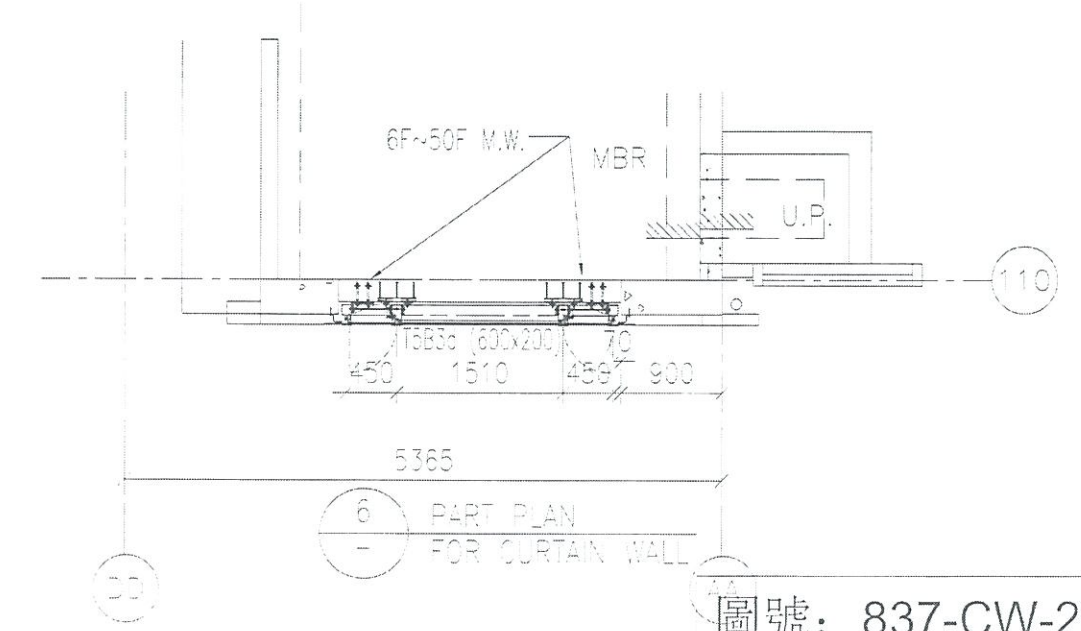
1 PART ELEVATION FOR CURTAIN WALL



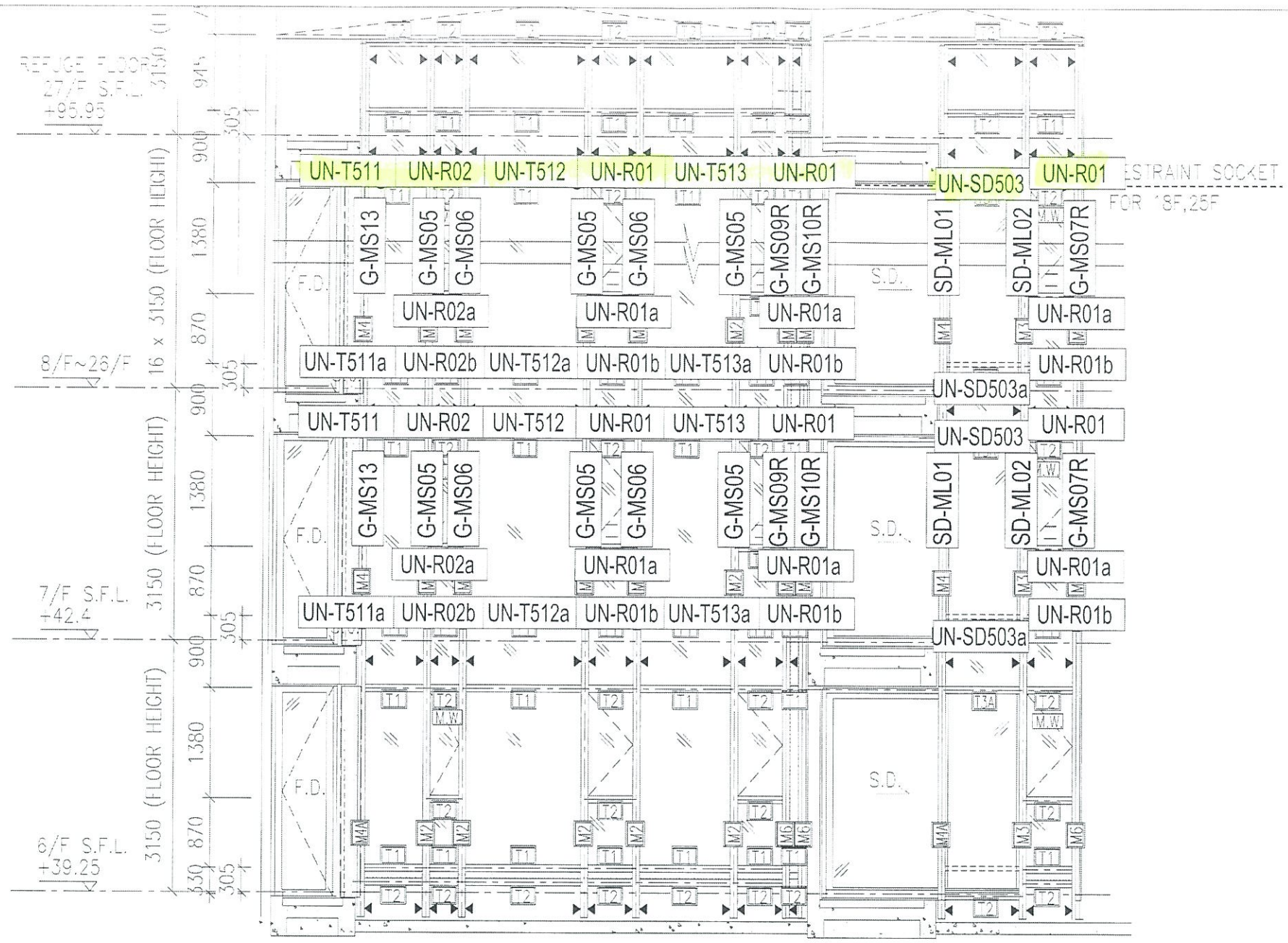
2 PART ELEVATION FOR CURTAIN WALL



5 PART PLAN FOR CURTAIN WALL

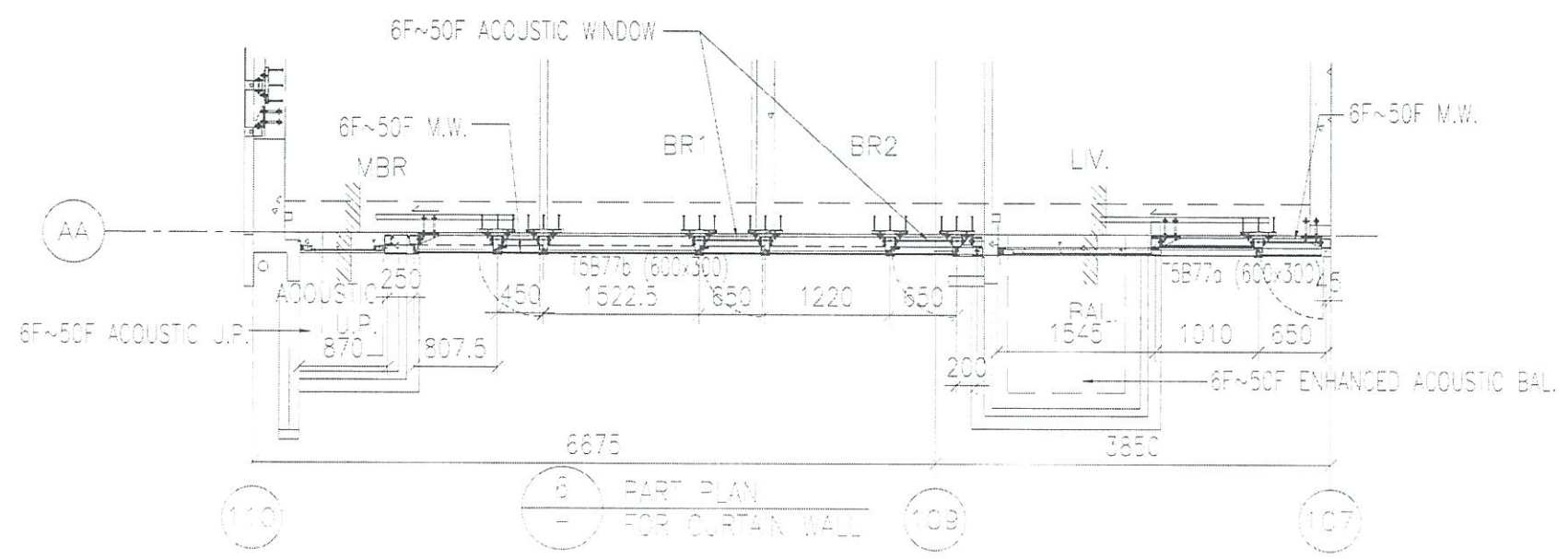


6 PART PLAN FOR CURTAIN WALL

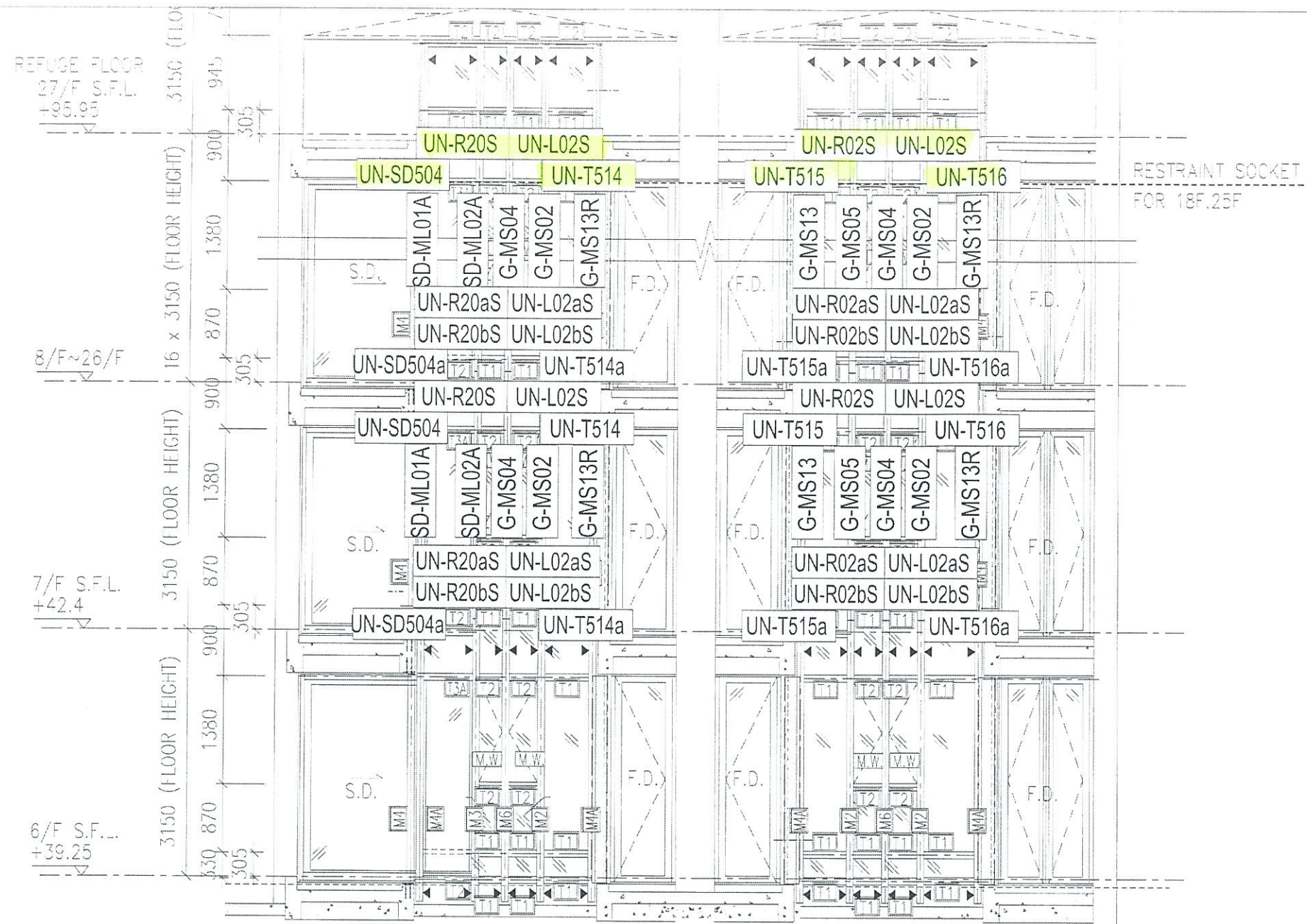


150W
L-1

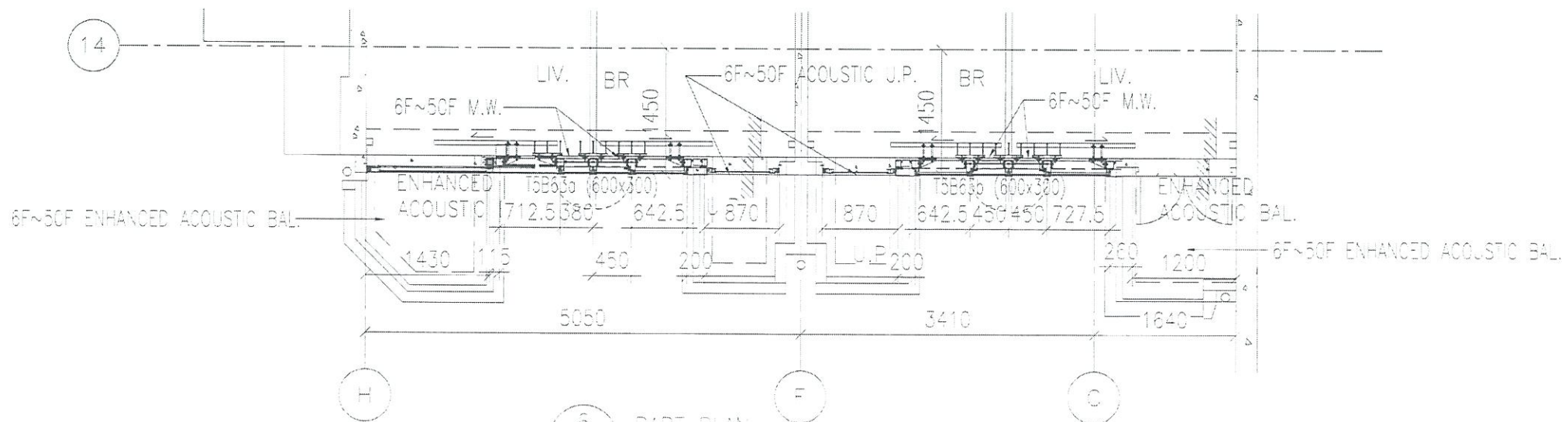
1
-
PART ELEVATION
FOR CURTAIN WALL



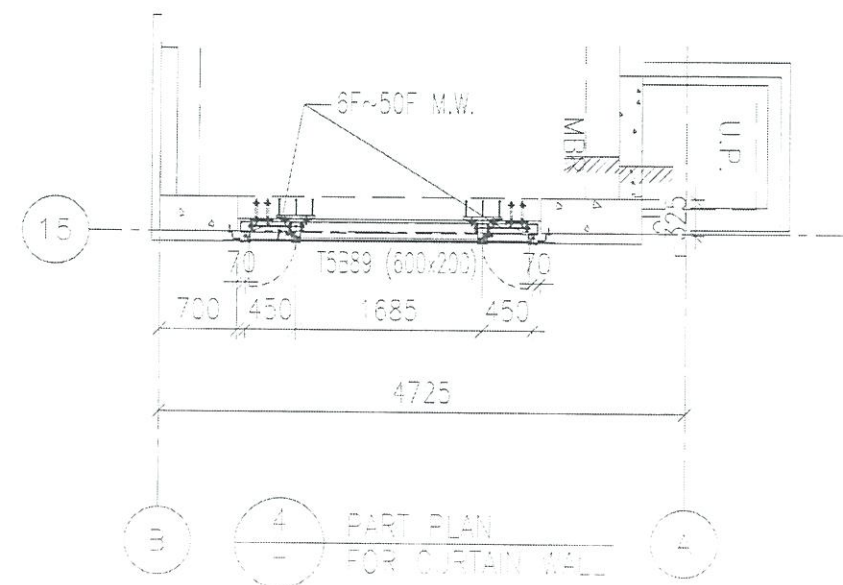
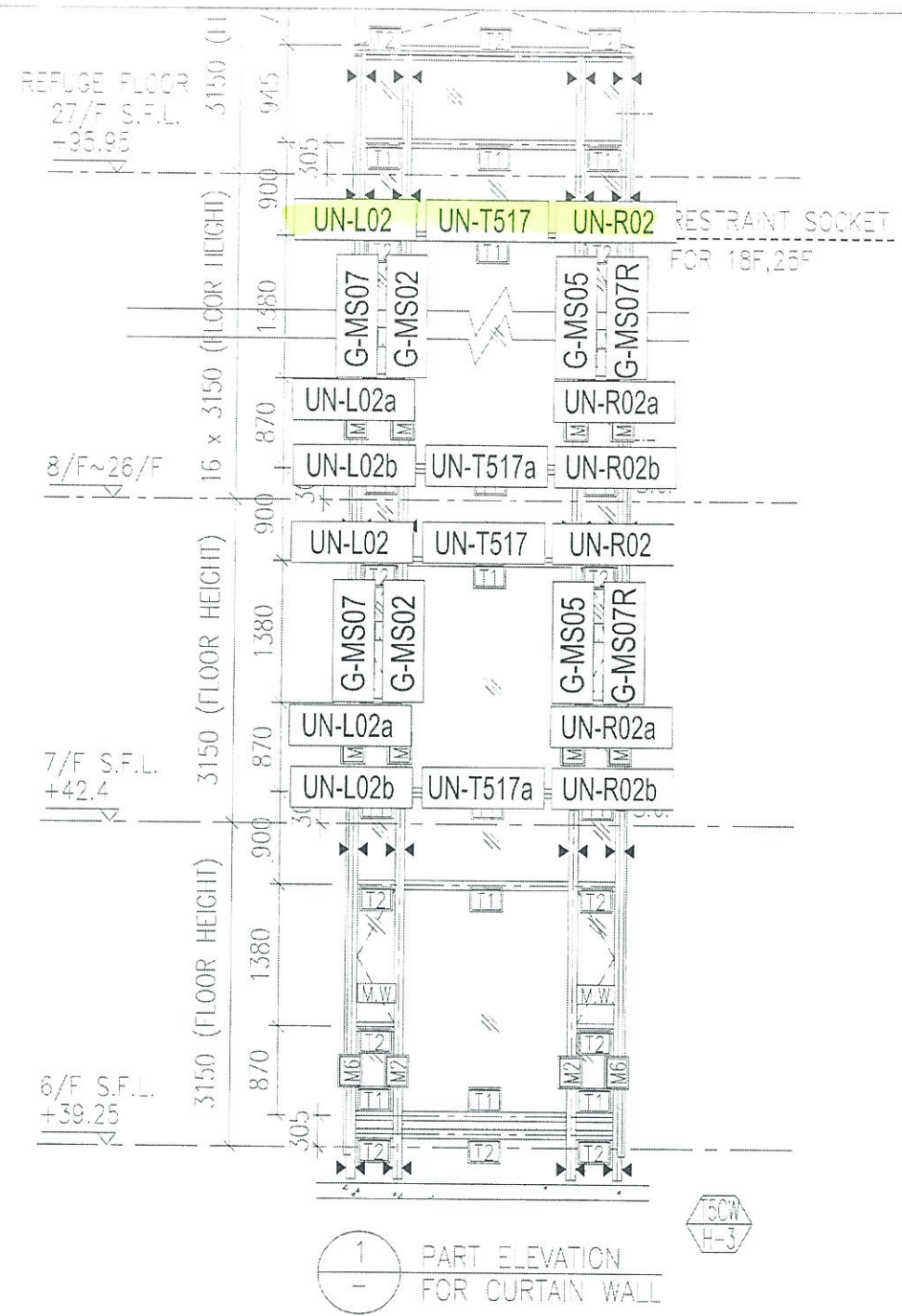
6
-
PART PLAN
FOR CURTAIN WALL

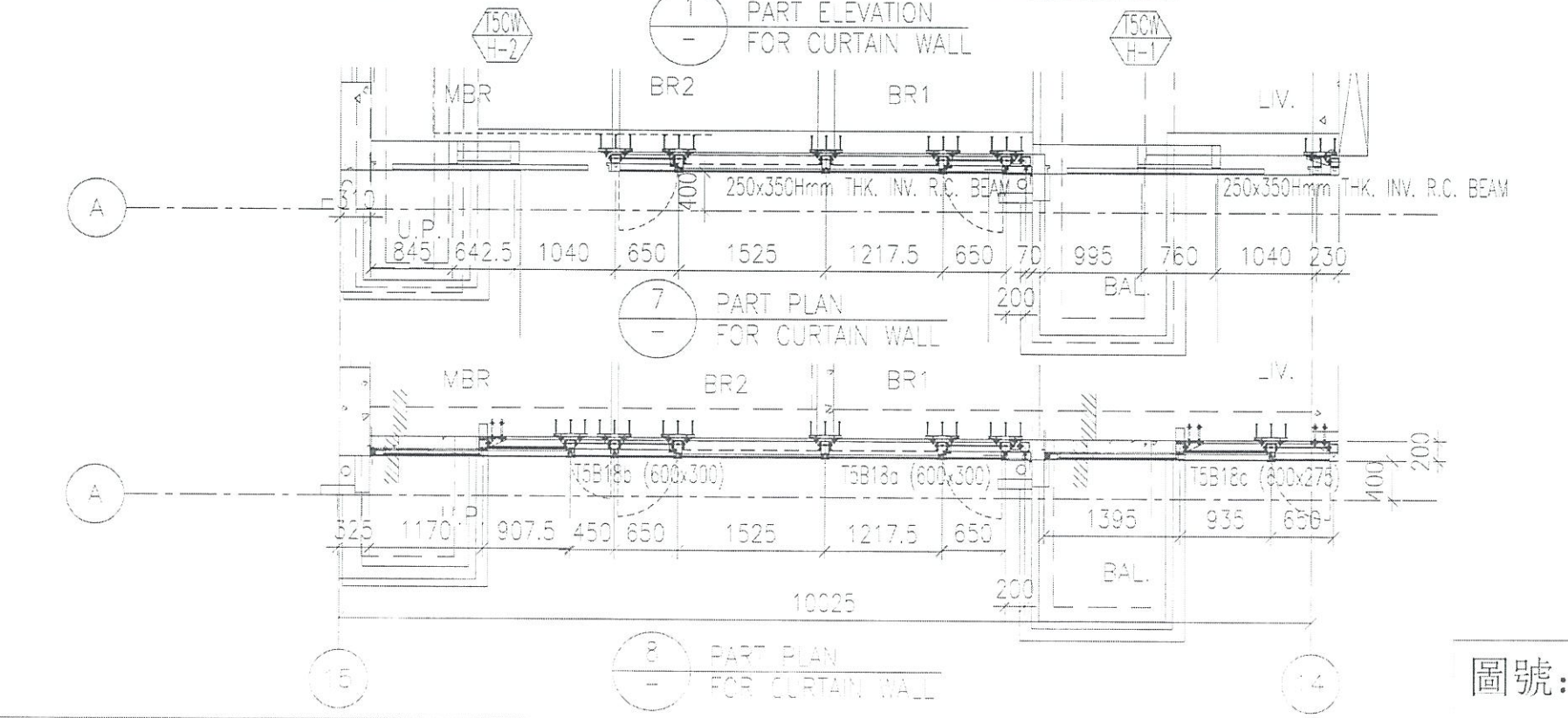
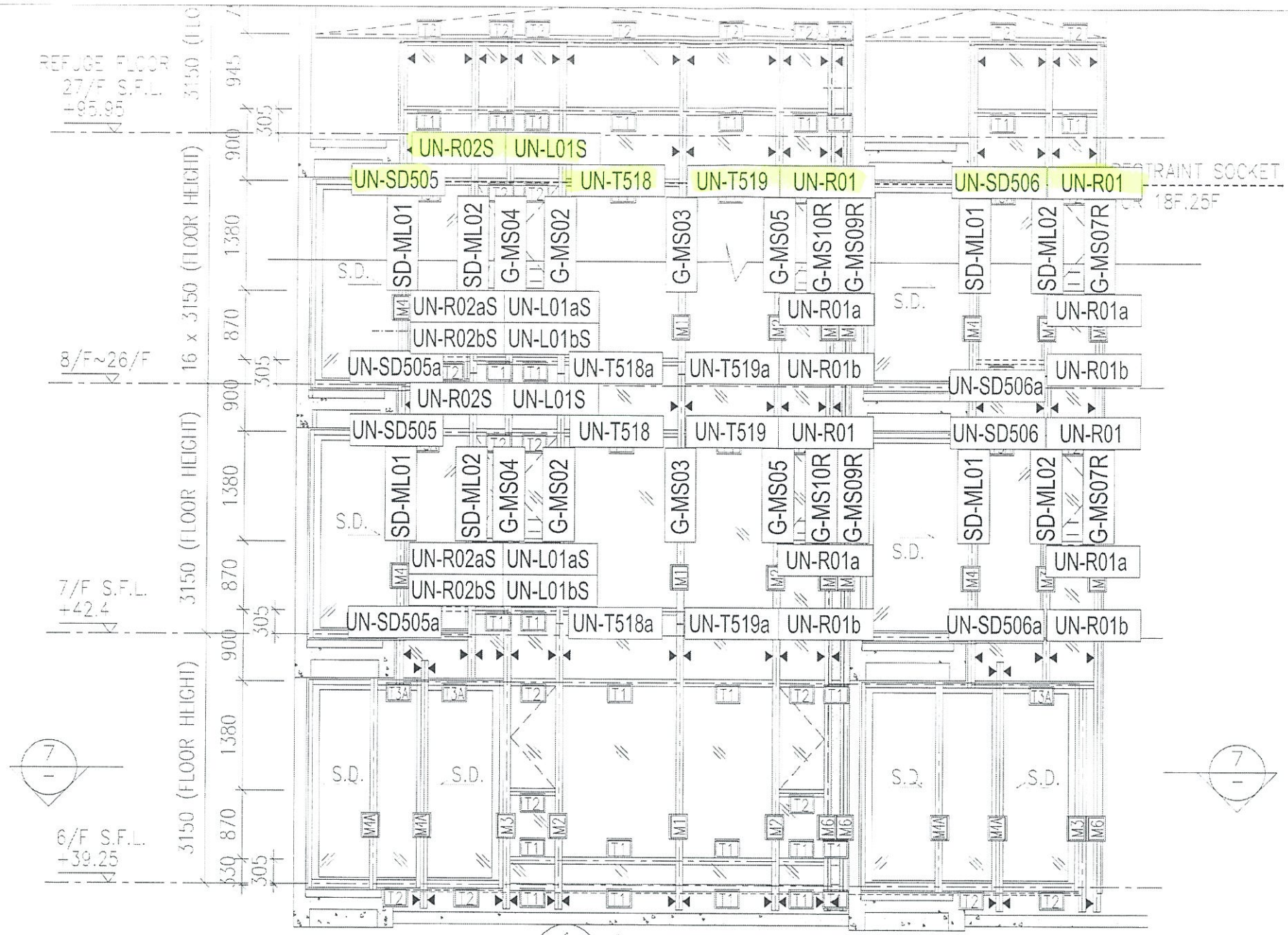


1 PART ELEVATION FOR CURTAIN WALL

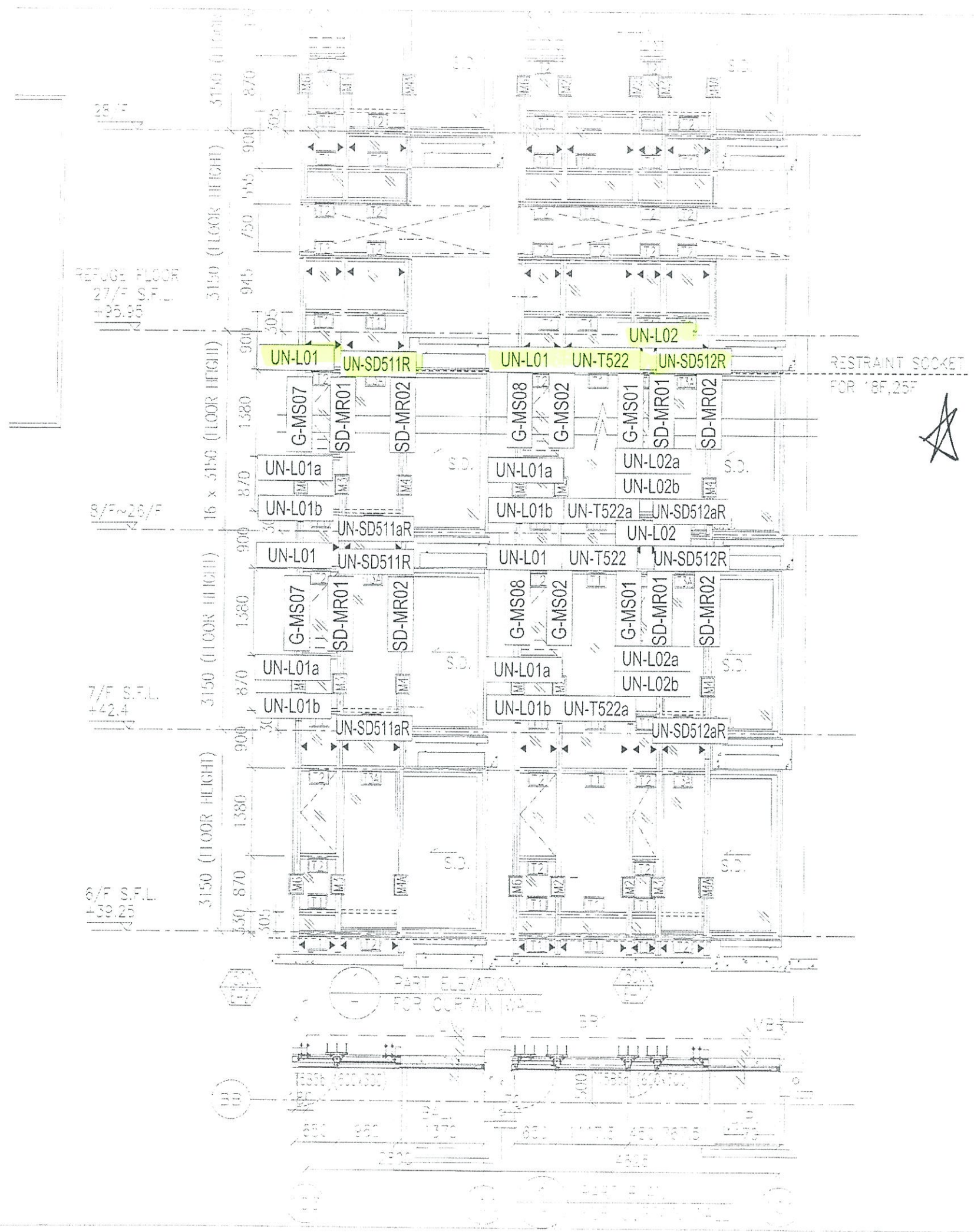


14 PART PLAN FOR CURTAIN WALL



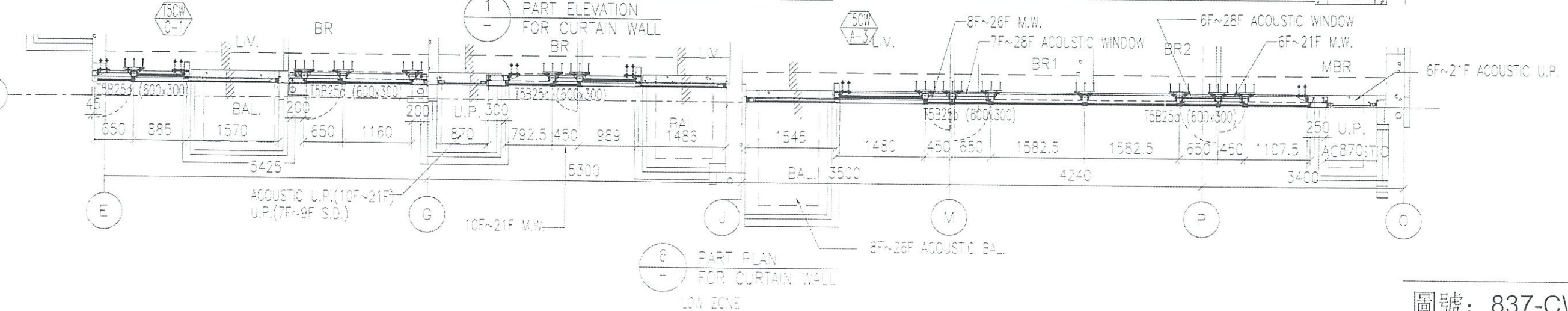
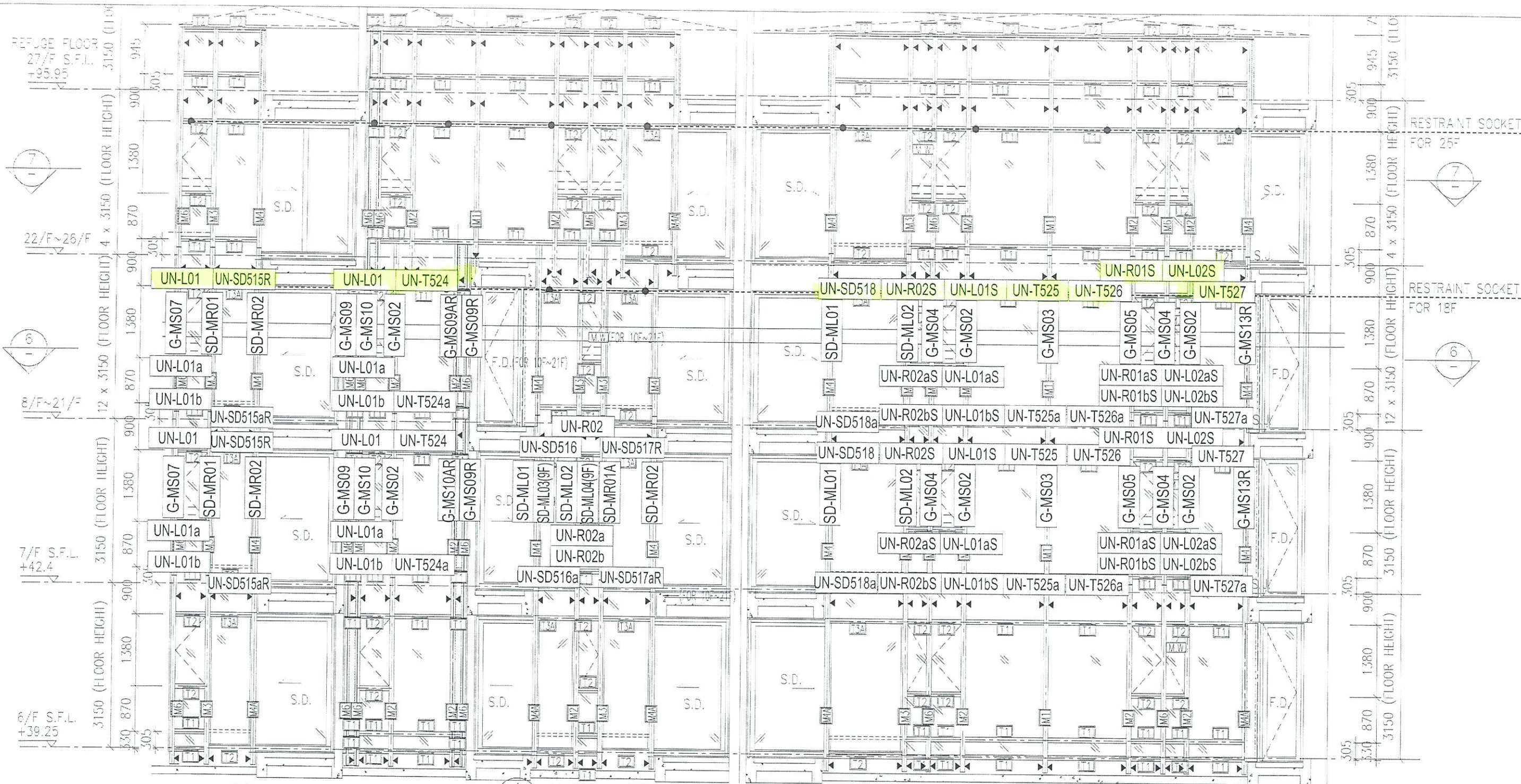


圖號: 837-CW-2508



T5CW
E-1

★ 此幕牆有部份位置有~~的~~碰撞
不能安裝(工人^{PK}),但現時不
知準確位置,故暫時 T5CW, E-1
整幅幕牆在橫料先要來
地盤,稍後會通知不能
來的確實~~在~~橫料。(再)

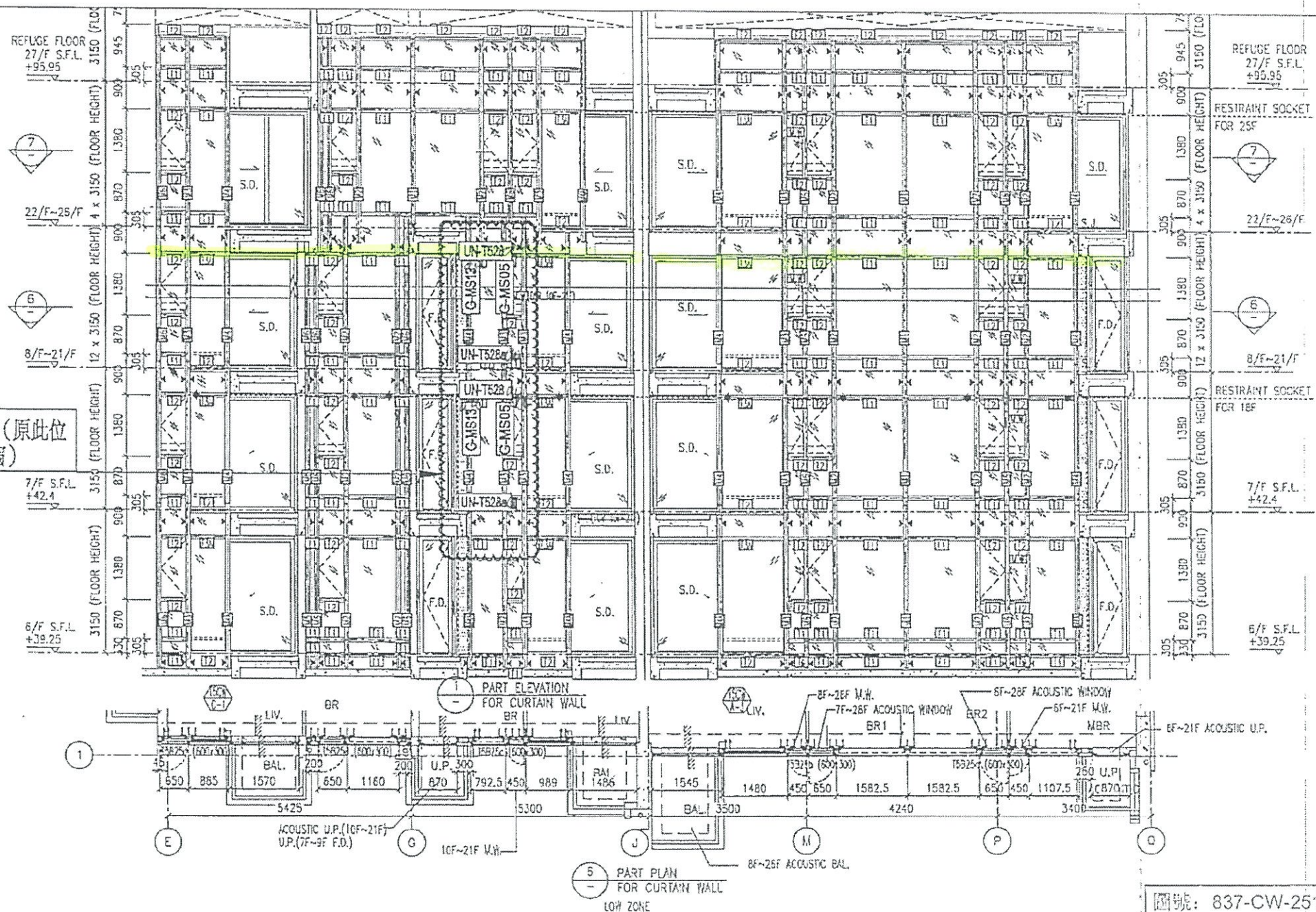


圖號: 837-CW-2512

*注意:

- 1: "SD-ML"開頭代表左SD門位主企料
- 2: "SD-MR"開頭代表右SD門位主企料
- 3: "G-MS"開頭代表幕墻位主企料
- 4: "UN-SD"開頭代表SD門位用主橫料
- 5: "UN-T"開頭代表樓窗位用主橫料
- 6: "UN-L"開頭代表SHL生窗位用主橫料
- 7: "UN-R"開頭代表SHR生窗位用主橫料

註明: 依據EJ9536E新增 (原此位SD門, 現修改成FD和樓窗)



圖號: 837-CW-2512