



工程指示 / 要求簡箋(E.I.)

工程指示編號：EI / 0133 / 19

修改版次：H

工程編號：J - 837

工程名稱：觀塘裕民坊

工程項目：幕牆 趟門(樣板層用)(T2)

收件人：生統 / 永林

發件人：Eric Liu

日期：05/03/2019

要求提供 / 確認 事項：

- | | | |
|------------------------------------|-------------------------------------|-------------------------------|
| <input type="checkbox"/> 初步鋁料 B.M. | <input type="checkbox"/> 加工拆圖，然後生產 | <input type="checkbox"/> 尺寸表 |
| <input type="checkbox"/> 正式鋁料 B.M. | <input type="checkbox"/> 技術上資料 / 指示 | <input type="checkbox"/> 報價 |
| <input type="checkbox"/> 配件 B.M. | <input type="checkbox"/> 樣辦或貨品說明書 | <input type="checkbox"/> 分判合約 |
| <input type="checkbox"/> 其他：_____ | | |

內容：

請按加工圖生產趟門送地盤安裝(T2 樣板層用)

H 版: 1)新增趟門玉用拉巴

請盡快安排生產趟門玉送地盤

謝謝！

請在 2019/ 3 / 05 前完成上列要求。

附： 4 頁加工圖，1 頁

以上項目為：

- 原合約工程包 原合約工程加 / 減賬 新工程報價

原因：-

分發東莞各部門：

- () 生產技術總監 連附件 () 技術部 連附件 () 生產部 連附件 () 機械設計部 連附件
 () 採購部 連附件 () 生產統籌部 連附件
 () 質檢部 連附件 () 會計部 連附件 () 報關組 連附件 () 其他 楊榮輝 連附件

分發其他分判：

- () 王禮秋 連附件

分發香港各部門：

- () 行政部 連附件 () 會計部 連附件 () 統籌部 連附件 () 工程部地盤科文 連附件
 () 採購部 連附件 () QS 部 連附件 () 維修部 連附件 () 其他 _____ 連附件

傳遞編號：

HK 0535 / 19

發件人簽署：

項目經理簽署：



<h1>工作聯絡單</h1>	表格編號		MIDI QR-006	
	版本	A	頁碼	1/1

文件編號	T-1733 "A"	發出日期	2019.03.02
------	------------	------	------------

發文部門	工程部	頁數	1+4
------	-----	----	-----

受文部門：

東莞工廠：
葉生 積哥 工程部 技術部 質檢部 生產部
倉務部 採購部 行政部 財務部 生產統籌部

香港公司：
繆生 施哥 胡哥 Frankie Maggie 林哥

文件類型	<input type="checkbox"/> 急件 <input type="checkbox"/> 密件 <input type="checkbox"/> 請批示 <input type="checkbox"/> 請回覆 <input checked="" type="checkbox"/> 請處理 <input type="checkbox"/> 請傳閱
------	----------------------------------------------------------------------------------------------------------------------------------------------------------------------------------------

文件主題	√837.幕傳內進門丁用樣板(T200/B-2)拆圖修改
------	------------------------------

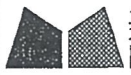
聯
絡
內
容

原E1023/丁用樣板,增加門五金手飾安裝,做現貨
 MG-01 轉180°試做挖空孔與螺絲孔,由于8555/未
 有料可用,另增加3張為越五.拉手連杆,鋁包排接圖,
 請安排生產,以供測試之用,謝謝!

李波揚

發文人	謝永林	審核人		批准人	
-----	-----	-----	--	-----	--

EG-DWG3

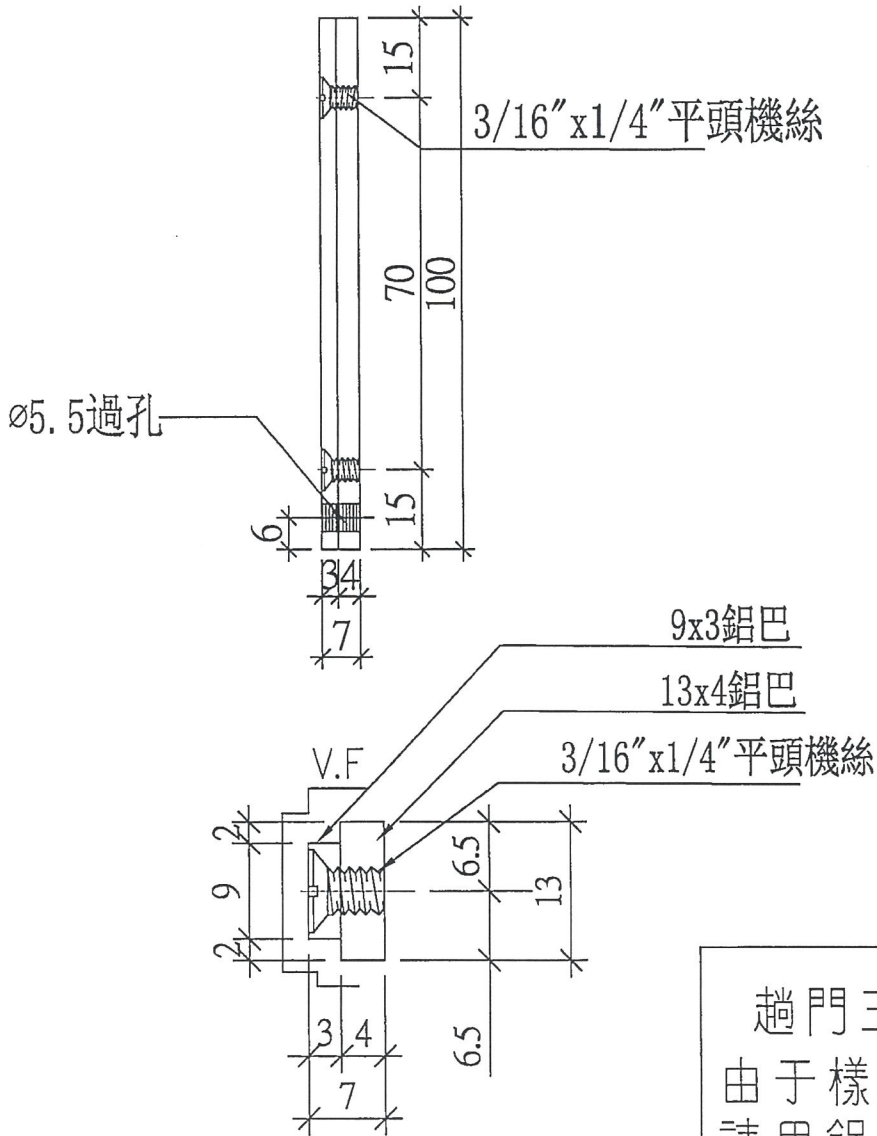


美特鋁質有限公司
MIDI Aluminium Fabricator Ltd.

工程號 J-837 地盤 觀塘裕民坊

物料編號	數量
SD-LB01	160±10=170
	160

用2支
170支



趟門玉拉手連幹
由于樣板層欠X85657
請用鋁巴拼接用

名稱	鋁巴拆圖	制圖	謝永林	2019.03.01	修改	新增
材料	3mm鋁巴+4mm鋁巴	復核	謝永林		日期	
顏色	EC-DG-S332054 (3塗)/MILL	批准			圖號	SD-LB01

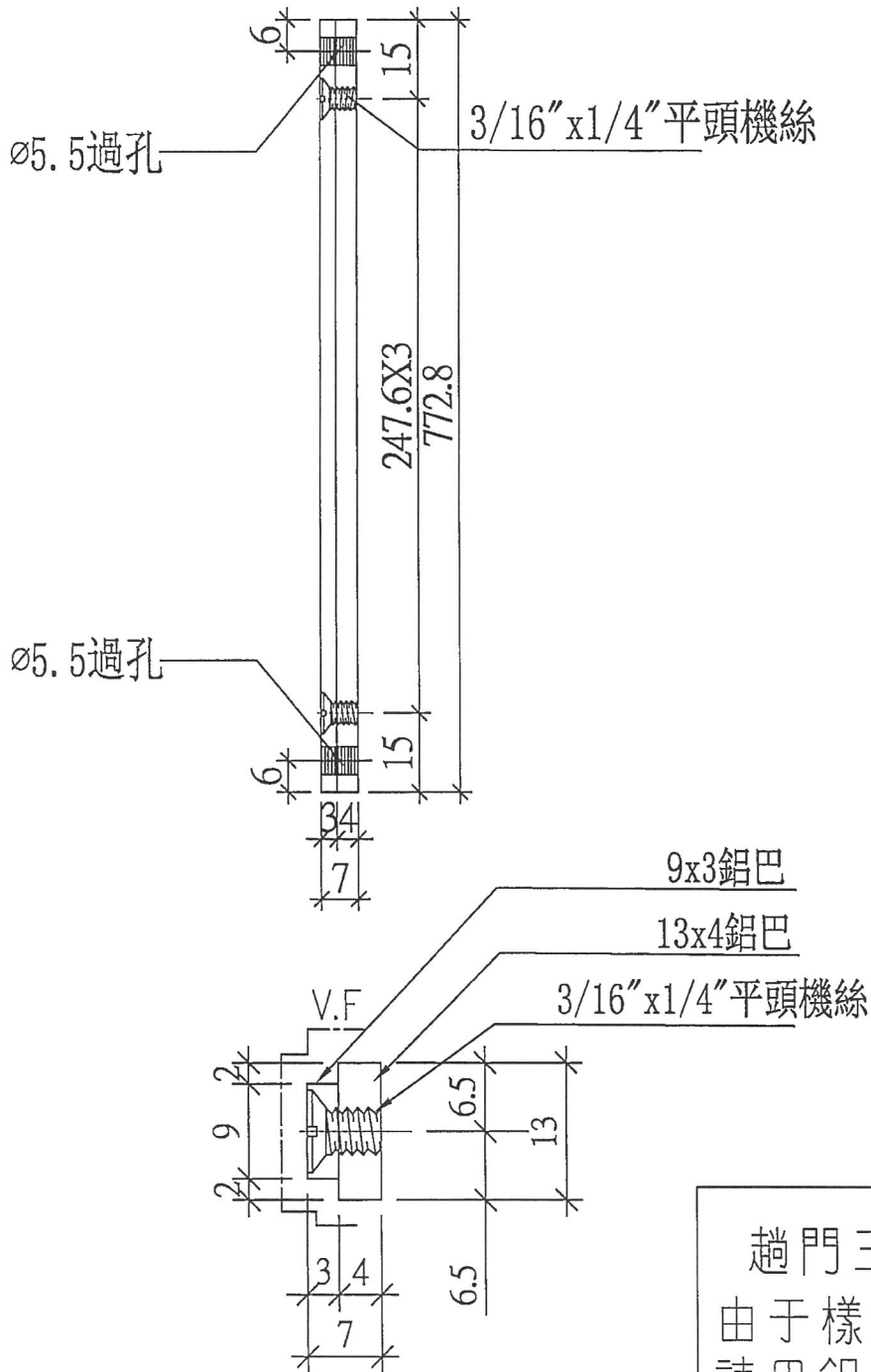
EG-DWG3

美特鋁質有限公司
MIDI Aluminium Fabricator Ltd.

工程號 J-837 地盤 觀塘裕民坊

物料編號	數量
SD-LB02	80+5=85

~~不用蜂路~~
85支



趟門玉拉手連幹
由于樣板層欠X85657
請用鋁巴拼接用

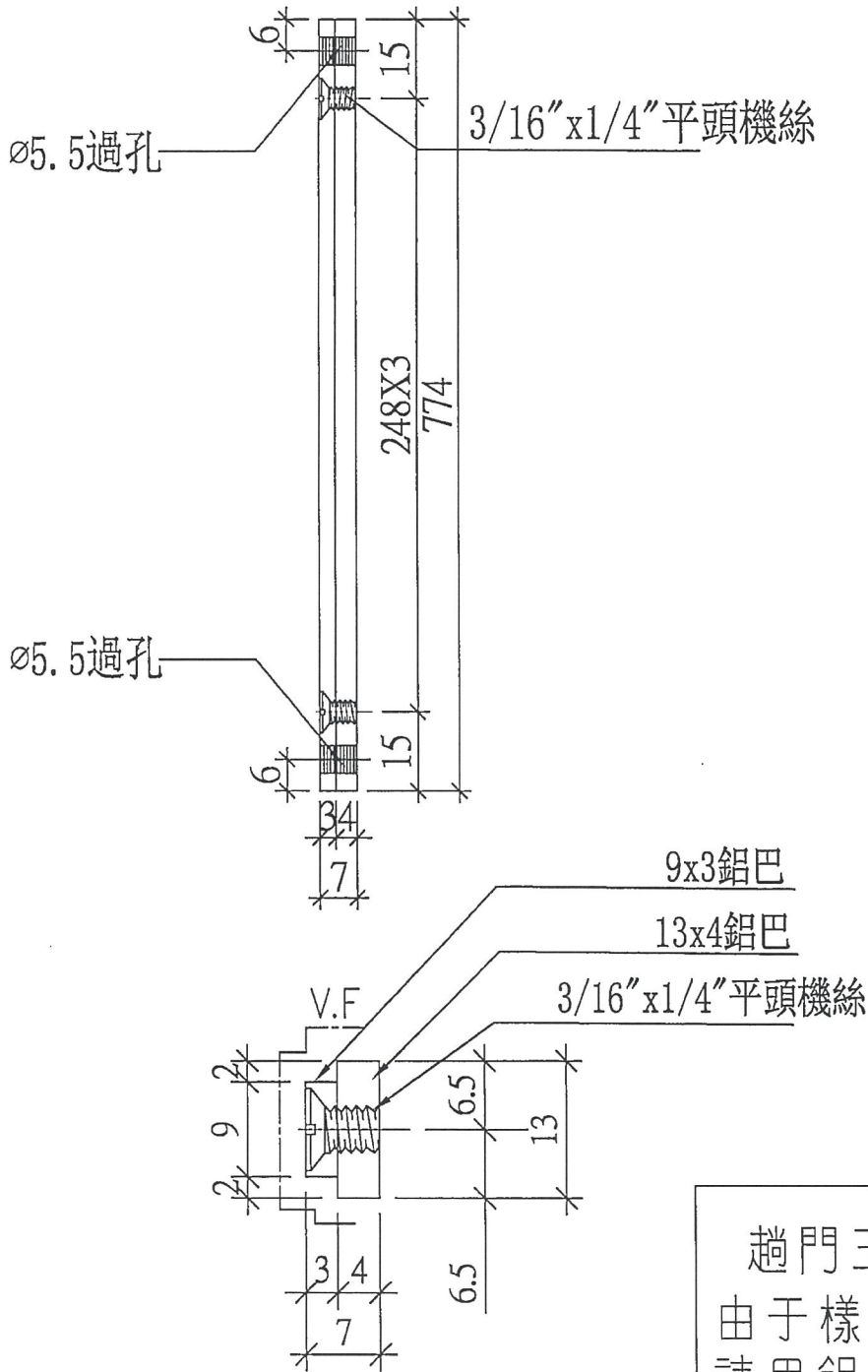
名稱	鋁巴拆圖	制圖	謝永林	2019.03.01	修改	新增
材料	3mm 鋁巴+4mm 鋁巴	復核	謝永林		日期	
顏色	EC-DG-S332054 (3塗)/MILL	批准			圖號	SD-LB02

美特鋁質有限公司
MIDI Aluminium Fabricator Ltd.

工程號 J-837 地盤 觀塘裕民坊

物料編號	數量
SD-LB03	80 85

~~用特裕坊~~
85支



趟門玉拉手連幹
由于樣板層欠X85657
請用鋁巴拼接用

3

名稱	鋁巴拆圖	制圖	謝永林	2019.03.01	修改	新場
材料	3mm鋁巴+4mm鋁巴	復核	謝永林		日期	
顏色	EC-DG-S332054 (3塗)/MILL	批准			圖號	SD-LB03

