

工程指示 / 要求簡箋(E.I.)

工程指示編號：EI / 0133 / 19

修改版次：H

工程編號：J - 837

工程名稱：觀塘裕民坊

UKB青單

2019.3-6

工程項目：幕牆 趟門(樣板層用)(T2)

收件人：生統 / 永林

發件人：Eric Liu

日期：05/03/2019

要求提供 / 確認 事項：

- |                                    |                                     |                               |
|------------------------------------|-------------------------------------|-------------------------------|
| <input type="checkbox"/> 初步鋁料 B.M. | <input type="checkbox"/> 加工拆圖，然後生產  | <input type="checkbox"/> 尺寸表  |
| <input type="checkbox"/> 正式鋁料 B.M. | <input type="checkbox"/> 技術上資料 / 指示 | <input type="checkbox"/> 報價   |
| <input type="checkbox"/> 配件 B.M.   | <input type="checkbox"/> 樣辦或貨品說明書   | <input type="checkbox"/> 分判合約 |
| <input type="checkbox"/> 其他：_____  |                                     |                               |

內容：

請按加工圖生產趟門送地盤安裝(T2 樣板層用)

請以此青單  
已發內圖圖紙

H 版: 1)新增趟門玉用拉巴

請盡快安排生產趟門玉送地盤

謝謝！

請在 2019/ 3 / 05 前完成上列要求。

附：~~7~~頁加工圖，~~1~~頁

以上項目為：

- 原合約工程包                       原合約工程加 / 減賬                       新工程報價

原因：-

分發東莞各部門：

- ( ) 生產技術總監  連附件 ( / ) 技術部  連附件 ( ) 生產部  連附件 ( ) 機械設計部  連附件  
 ( ) 採購部  連附件 ( / ) 生產統籌部  連附件  
 ( / ) 質檢部  連附件 ( ) 會計部  連附件 ( ) 報關組  連附件 ( ) 其他 楊榮輝  連附件

分發其他分判：

- ( ) 王禮秋  連附件

分發香港各部門：

- ( ) 行政部  連附件 ( ) 會計部  連附件 ( ) 統籌部  連附件 ( ) 工程部地盤科文  連附件  
 ( ) 採購部  連附件 ( ) QS 部  連附件 ( ) 維修部  連附件 ( ) 其他 \_\_\_\_\_  連附件

傳遞編號：

HK 0535 / 19

發件人簽署：

項目經理簽署：

美特鋁質有限公司  
MIDI Aluminium Fabricator Ltd.

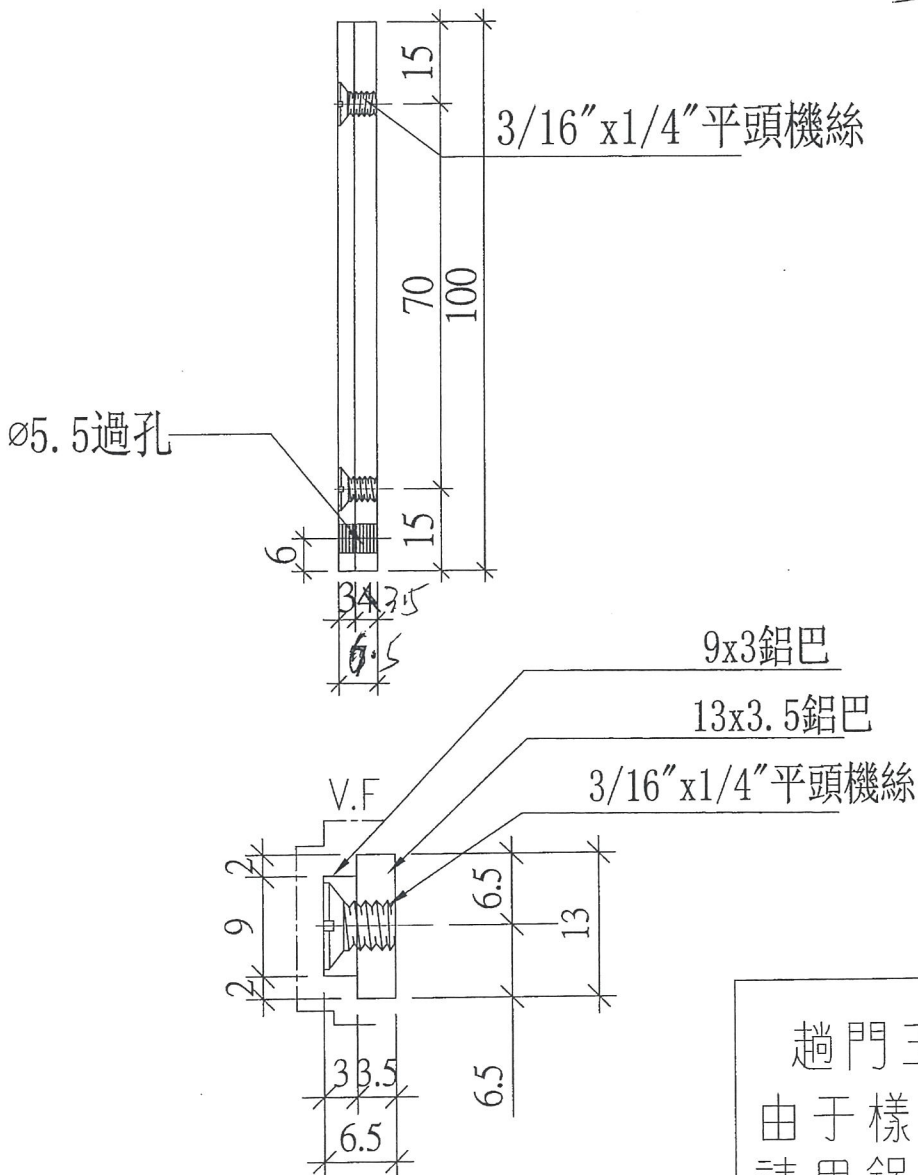
工程號 J-837 地盤 觀塘裕民坊

物料編號	數量
SD-LB01	160+6=166

T2-8F樣板層:22副EI0133  
T1, T3, T5-8F樣板層:58副EI0204

EI0133H  
片B

清-1516602

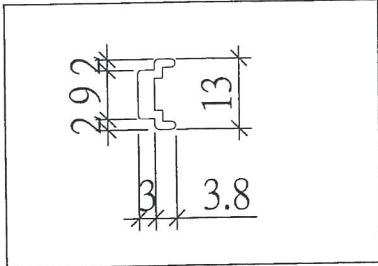
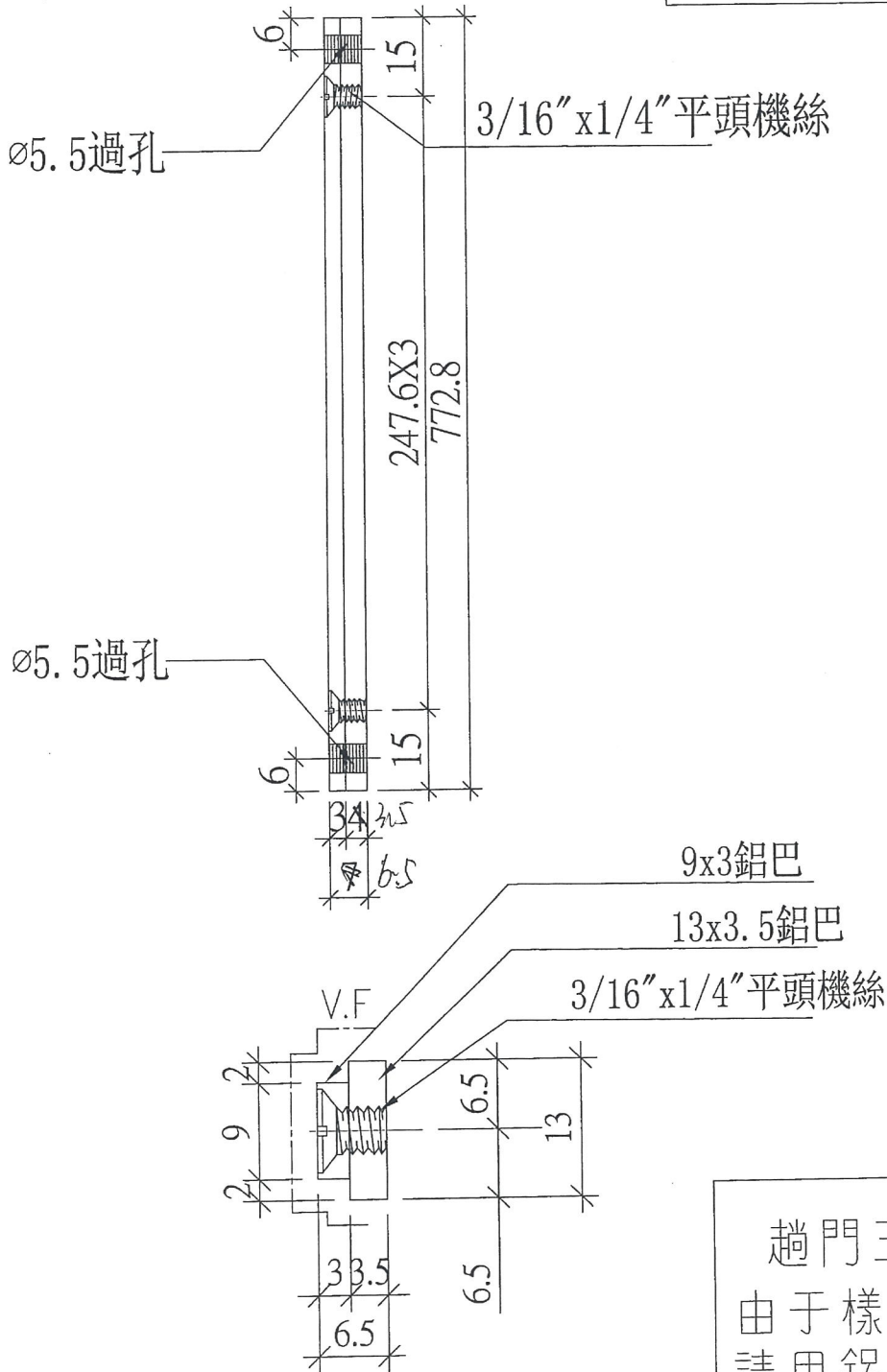


趟門玉拉手連幹  
由于樣板層欠X85657  
請用鋁巴拼接用

名稱	鋁巴拆圖	制圖	謝永林	2019.03.01	修改	新增	
材料	3mm 鋁巴+3.5mm 鋁巴	復核	謝永林		日期		
顏色	EC-DG-S332054 (3塗)/MILL	批准			圖號	SD-LB01	

物料編號	數量
SD-LB02	80+3=83

T2-8F樣板層:22副EI0133  
T1, T3, T5-8F樣板層:58副EI0204



趟門玉拉手連幹  
由于樣板層欠X85657  
請用鋁巴拼接用

名稱	鋁巴拆圖	制圖	謝永林	2019.03.01	修改	新增
材料	3mm鋁巴+3.5mm鋁巴	復核	謝永林		日期	
顏色	EC-DG-S332054 (3塗)/MILL	批准			圖號	SD-LB02

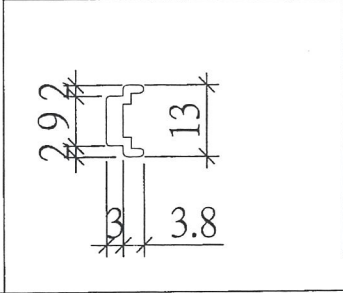
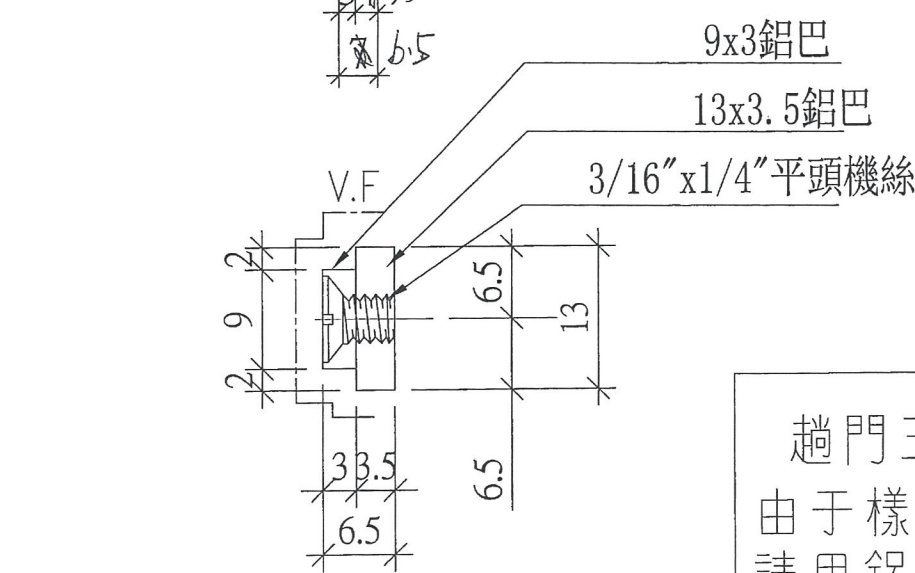
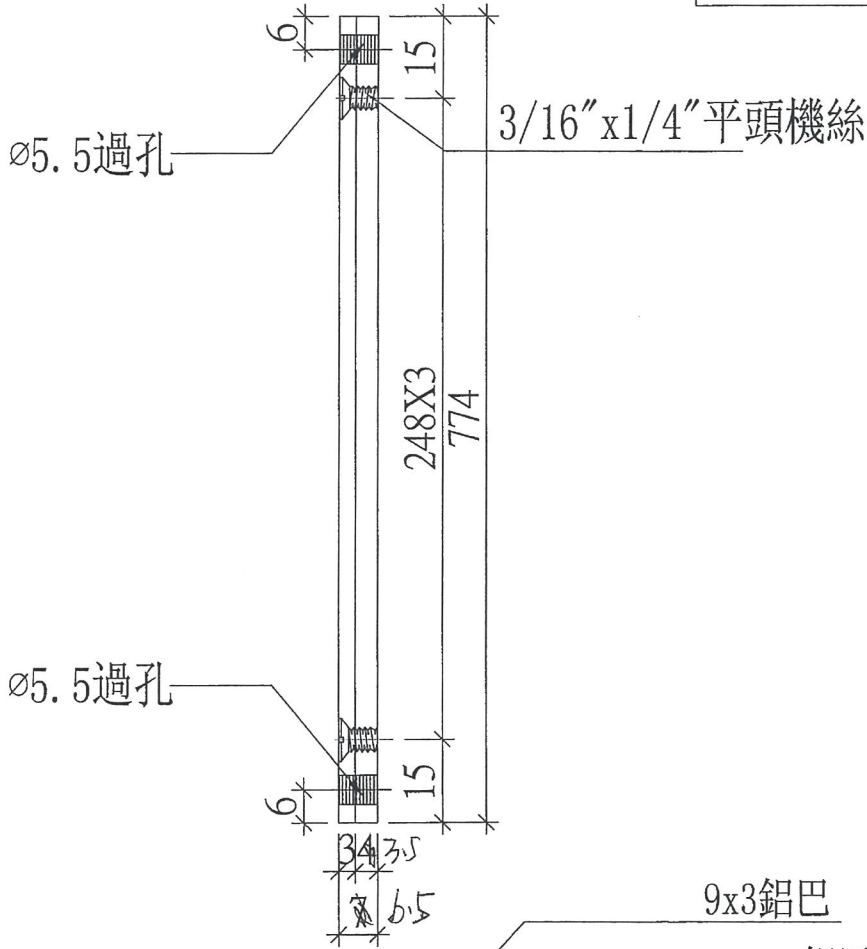


美特鋁質有限公司  
MIDI Aluminium Fabricator Ltd.

工程號 J-837 地盤 觀塘裕民坊

物料編號	數量
SD-LB03	80+3=83

T2-8F樣板層:22副EI0133  
T1, T3, T5-8F樣板層:58副EI0204



趟門玉拉手連幹  
由于樣板層欠X85657  
請用鋁巴拼接用

名稱	鋁巴拆圖	制圖	謝永林	2019.03.01	修改	新增
材料	3mm鋁巴+3.5mm鋁巴	復核	謝永林		日期	
顏色	EC-DG-S332054 (3塗)/MILL	批准			圖號	SD-LB03

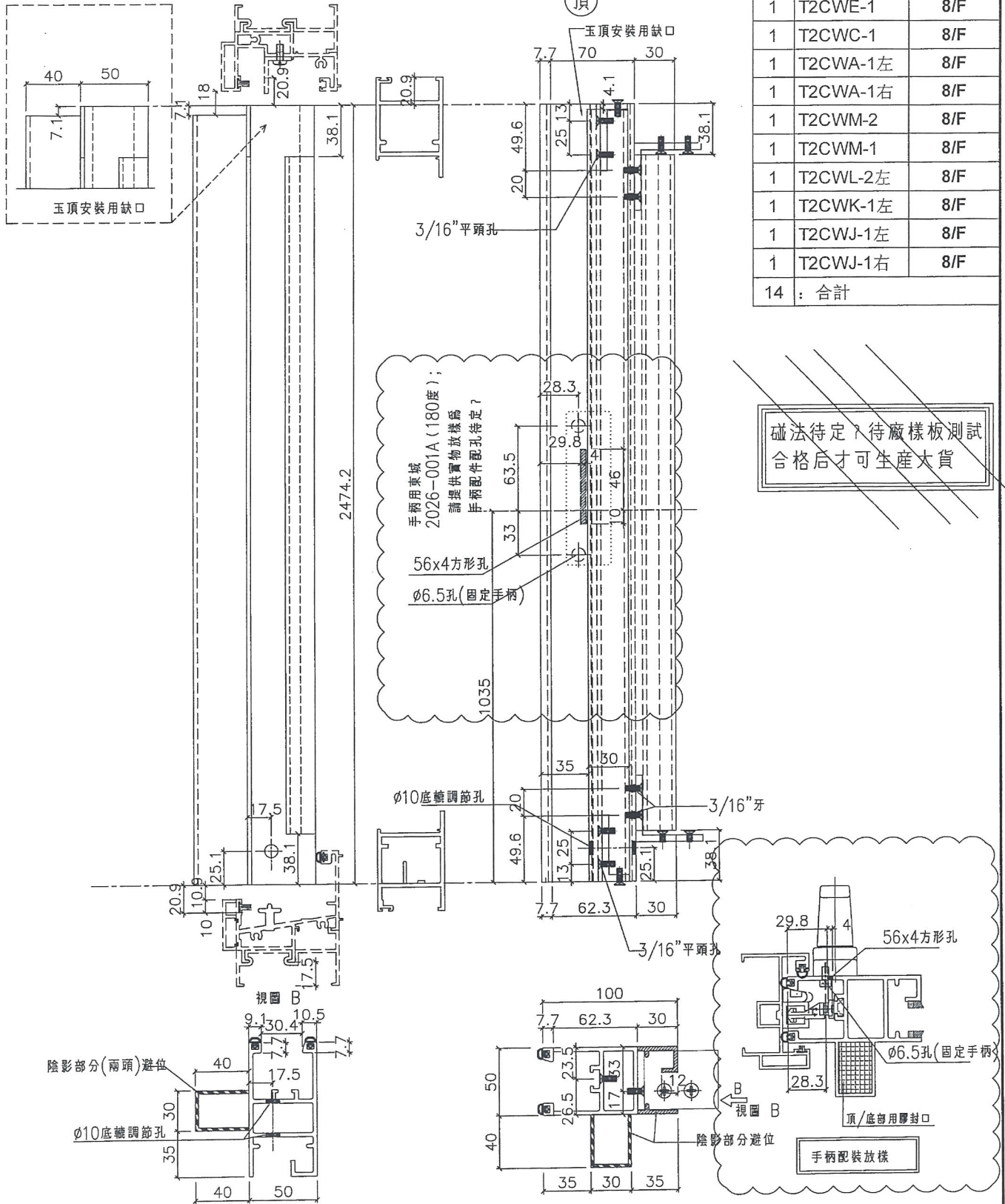


美特鋁質有限公司  
MIDI Aluminium Fabricator Ltd.

TS/0133

工程號 J-837 地盤 觀塘裕民坊

數量	窗號	樓層位置
1	T2CWH-1左	8/F
1	T2CWG-2左	8/F
1	T2CWG-2右	8/F
1	T2CWE-2	8/F
1	T2CWE-1	8/F
1	T2CWC-1	8/F
1	T2CWA-1左	8/F
1	T2CWA-1右	8/F
1	T2CWM-2	8/F
1	T2CWM-1	8/F
1	T2CWL-2左	8/F
1	T2CWK-1左	8/F
1	T2CWJ-1左	8/F
1	T2CWJ-1右	8/F
14	: 合計	



名稱	SD光企	制圖	謝永林	2019.01.05	修改	A	B
材料	X85608	復核	謝永林	2019.01.20	日期	19.02.20	19.03.06
顏色	EC-DG-S332054	批准			圖號	SD-M01	



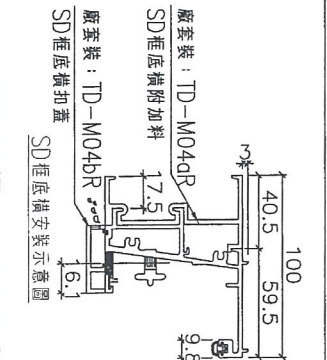
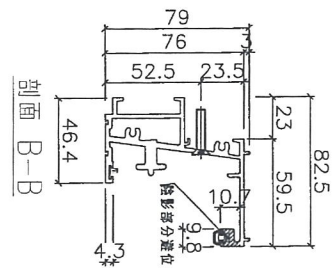
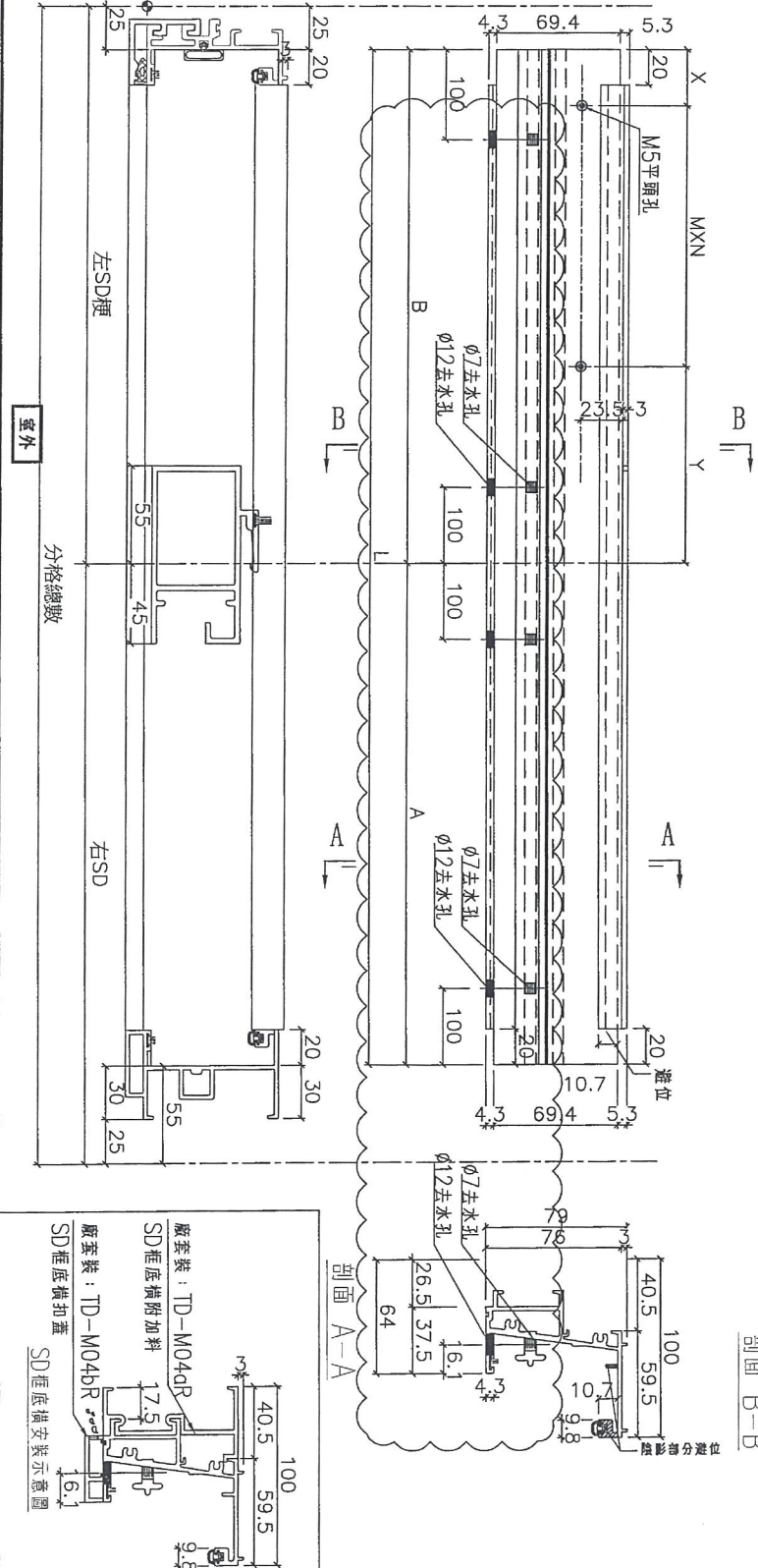


美特鋁質有限公司  
MIDI Aluminium Fabricator Ltd.

工程號 J-837 地盤 觀塘裕民坊

數量	L	A	B	Y	MXN	X	分格數	右SD	左SD梗	窗号	樓層位置
1	2307.5	1315	992.5	133.75	250	X 3	108.75	2387.5	1370	1017.5	T2CWH-1右 8/F
1	2225	1315	910	167.5	300	X 2	142.5	2305	1370	935	T2CWF-2 8/F
1	1857.5	1115	742.5	133.75	250	X 2	108.75	1937.5	1170	767.5	T2CWF-1 8/F
1	2150	1315	835	130	300	X 2	105	2230	1370	860	T2CWD-1 8/F
1	2725	1465	1260	142.5	250	X 4	117.5	2805	1520	1285	T2CWB-2左 8/F
1	1947.5	1065	882.5	153.75	300	X 2	128.75	2027.5	1120	907.5	T2CWB-2右 8/F
1	2257.5	1315	942.5	108.75	250	X 3	83.75	2337.5	1370	967.5	T2CWL-2右 8/F
1	1882.5	1202.5	680	102.5	250	X 2	77.5	1962.5	1258	705	T2CWK-1右 8/F

5/0133



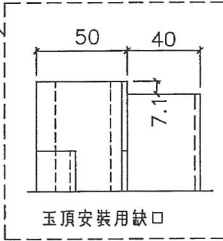
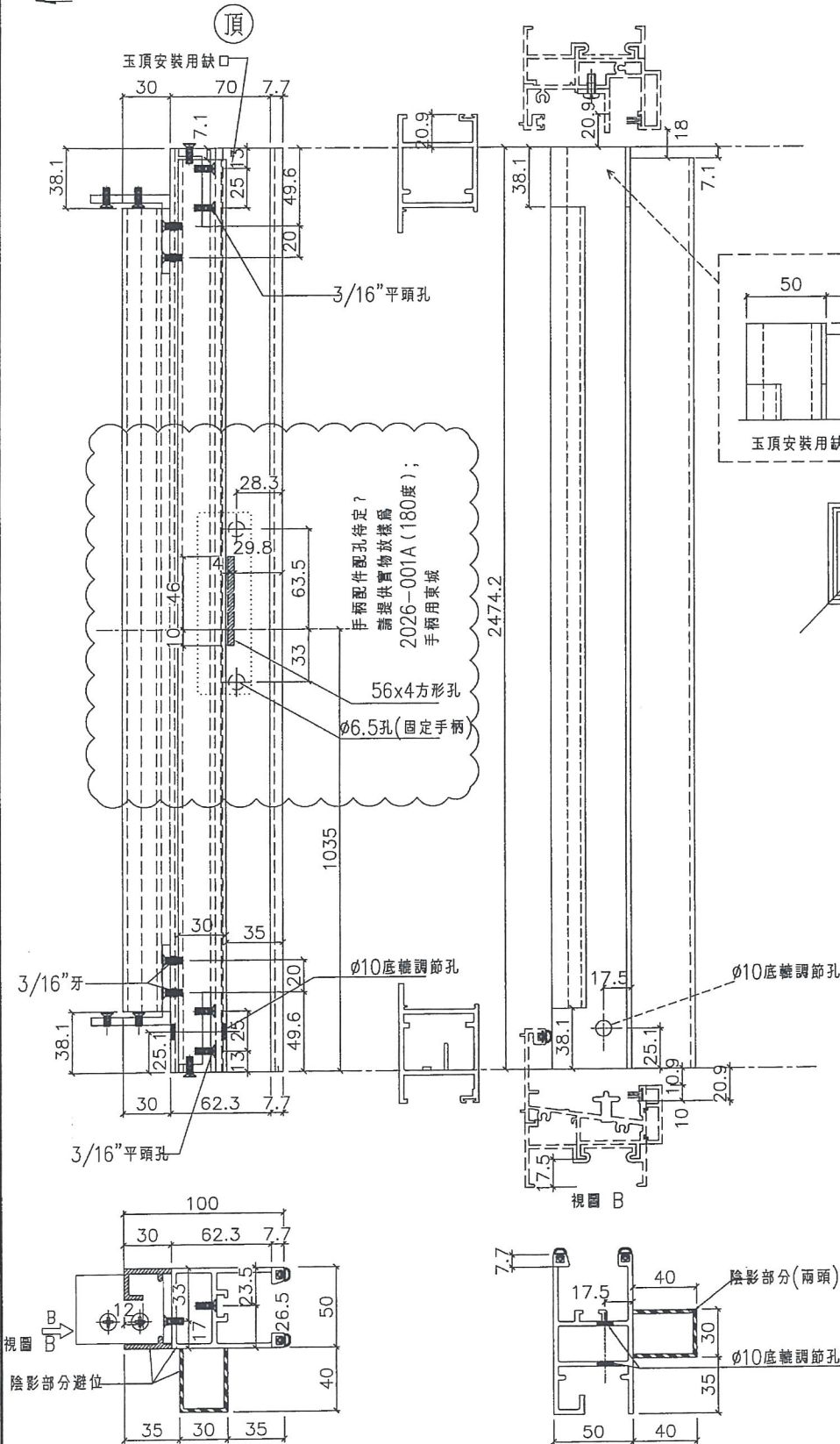
名稱	SD框底橫	制圖	謝永林	2019.01.05	修改	A
材料	X85584	復核	謝永林	2019.01.20	日期	19.03.06
顏色	EC-DG-S332054	批准			圖號	TD-M04R



美特鋁質有限公司  
MIDI Aluminium Fabricator Ltd.

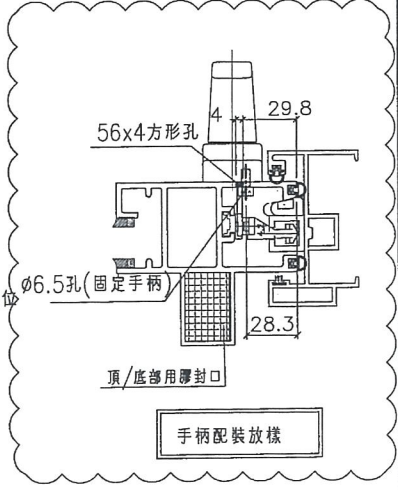
工程號 J-837 地盤 觀塘裕民坊

數量	窗號	樓層位置
1	T2CWH-1右	8/F
1	T2CWF-2	8/F
1	T2CWF-1	8/F
1	T2CWD-1	8/F
1	T2CWB-2左	8/F
1	T2CWB-2右	8/F
1	T2CWL-2右	8/F
1	T2CWL-1右	8/F
8	: 合計	



0/33

碰法待定? 待廠樣板測試合格后才可生產大貨



名稱	SD光企	制圖	謝永林	2019.01.05	修改	A	B
材料	X85608	復核	謝永林	2019.01.20	日期	19.02.21	19.03.06
顏色	EC-DG-S332054	批准			圖號	SD-M01R	