

工程指示 / 要求簡箋(E.I.)

工程指示編號：EI / 0133 / 19

修改版次：E

工程編號：J - 837

工程名稱：觀塘裕民坊

工程項目：幕牆 趟門(樣板層用)(T2)

收件人：生統 / 永林

發件人：Eric Liu

日期：13/02/2019

要求提供 / 確認 事項：

- | | | |
|------------------------------------|-------------------------------------|-------------------------------|
| <input type="checkbox"/> 初步鋁料 B.M. | <input type="checkbox"/> 加工拆圖，然後生產 | <input type="checkbox"/> 尺寸表 |
| <input type="checkbox"/> 正式鋁料 B.M. | <input type="checkbox"/> 技術上資料 / 指示 | <input type="checkbox"/> 報價 |
| <input type="checkbox"/> 配件 B.M. | <input type="checkbox"/> 樣辦或貨品說明書 | <input type="checkbox"/> 分判合約 |
| <input type="checkbox"/> 其他：_____ | | |

內容：

請按加工圖生產趟門框送地盤安裝(T2 樣板層用) (T2CWM-2, T2CWM-1)
E 版: 1) T2M 趟門玉(2 幅)，只需安裝趟門轆，可以不裝其他配件出貨 (趟門轆 = SRLZITE)
請盡快安排生產送地盤

謝謝！ 1/2 星期一到貨地盤

請在 2019/2/18 前完成上列要求。

附：2頁組裝圖, 5頁加工圖

以上項目為：

- 原合約工程包 原合約工程加 / 減賬 新工程報價

原因：-

分發東莞各部門：

- 生產技術總監 連附件 技術部 連附件 永林 生產部 連附件 機械設計部 連附件
 採購部 連附件 生產統籌部 連附件 楊
 質檢部 連附件 會計部 連附件 報關組 連附件 其他 楊榮輝 連附件

分發其他分判：

- 王禮秋 連附件

分發香港各部門：

- 行政部 連附件 會計部 連附件 統籌部 連附件 工程部地盤科文 連附件 炳/良/宗
 採購部 連附件 QS 部 連附件 維修部 連附件 其他 _____ 連附件

傳遞編號：

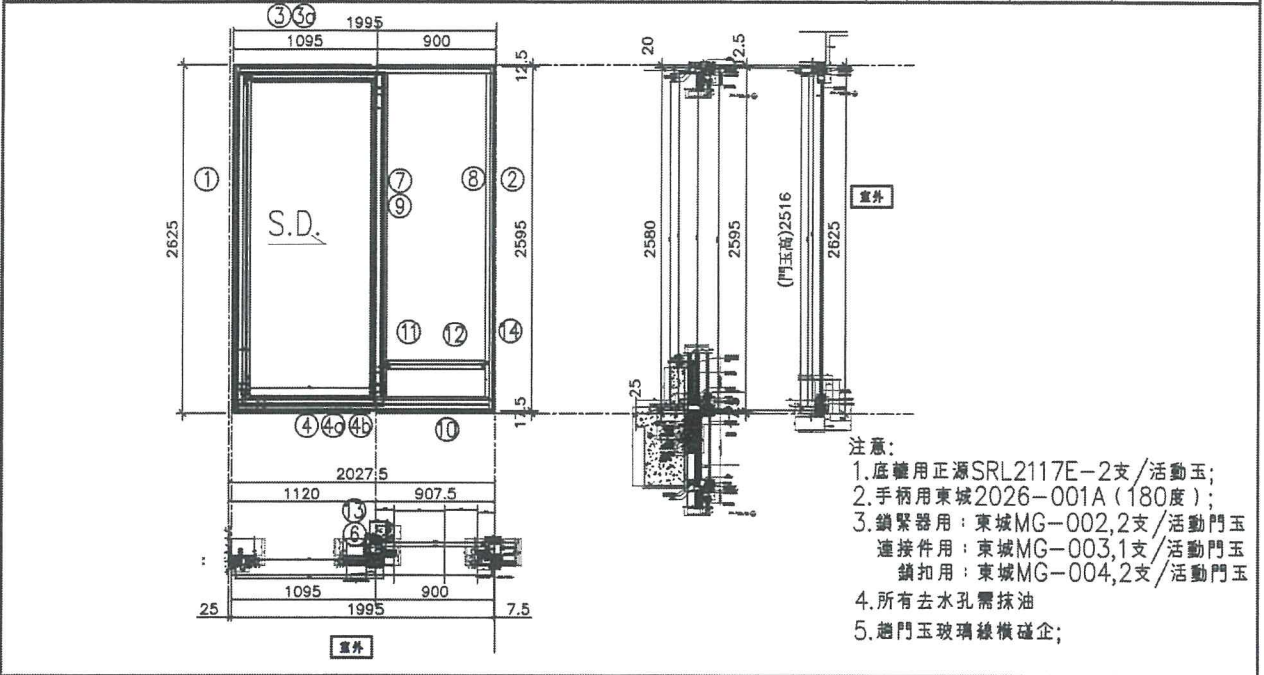
HK 0369/19

發件人簽署：

項目經理簽署：


Eric Liu
PPZ

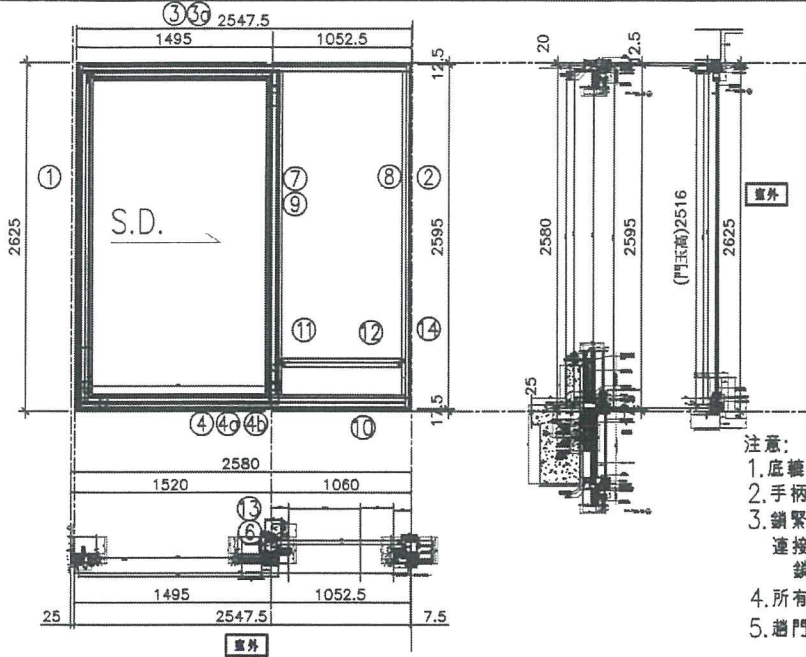
 美特鋁質有限公司 MIDI Aluminium Fabricator Ltd.	工程號	J837	拆圖	謝永林	2019.01.05
	地盤	觀塘裕民坊	復核	謝永林	2019.01.20
名稱	趟門拆圖	顏色	EC-DG-S332054 (3塗)	批准	



序號	料號	名稱	出苟	長度 (mm)	支	加工說明	加工細則																									
1	X85604	SD框牆邊企	避位	2625.0	1	TD-M01	頂留				mm																					
2	X85571	SD框框企收邊	避位	2595.0	1	TD-M02	底留				mm																					
3	X85581	SD框頂橫	避位	1947.5	1	TD-M03	企料底部開避位				mm																					
3a	X85624	SD框頂橫附加料	避位	1019.5	1	TD-M03a	底橫料防水巴鋸去				mm																					
4	X85584	SD框底橫	避位	1947.5	1	TD-M04	安裝扣碼																									
4a	X85623	SD框底橫附加料	避位	1019.5	1	TD-M04a	安裝扣碼																									
4b	X85622	SD框底橫扣蓋	避位	1907.5	1	TD-M04b	多點鎖芯型號:																									
5							手柄型號:																									
6	X85652	SD中柱勾企	避位	2460.0	1	TD-M06	限位撐型號:																									
7	X85577	SD框企扣料	直口	2490.0	1	TD-M07	T窗最大的開度:																									
8	X85577	SD框企扣料	直口	2490	1	TD-M08	窗玉搭位數:																									
9	X85576	SD框企扣角線	直口	2436.0	2	直接開料																										
10	X85574	SD框框底	直口	817.5	1	TD-M10																										
11	X85572	SD平台橫料	直口	757.5	1	TD-M11																										
12	X85578	SD平台橫扣蓋	直口	757.5	1	TD-M12																										
13	X85586	SD中柱扣蓋	避位	2550.0	1	TD-M13																										
14	X85558	玻璃扣蓋 (企)	直口	2571.0	1	直接開料																										
<div style="border: 1px solid black; border-radius: 50%; padding: 5px; display: inline-block;"> 趟門玉用料表 </div>							<table border="1"> <thead> <tr> <th>門玉款</th> <th>寬度(mm)</th> <th>高度(mm)</th> <th>雙幅</th> <th>撐長</th> </tr> </thead> <tbody> <tr> <td>SD.L</td> <td>1116.0</td> <td>2516</td> <td>1</td> <td></td> </tr> </tbody> </table>					門玉款	寬度(mm)	高度(mm)	雙幅	撐長	SD.L	1116.0	2516	1												
門玉款	寬度(mm)	高度(mm)	雙幅	撐長																												
SD.L	1116.0	2516	1																													
<table border="1"> <thead> <tr> <th>大圖版次</th> <th>本圖版</th> <th>日期</th> </tr> </thead> <tbody> <tr> <td></td> <td></td> <td></td> </tr> </tbody> </table>							大圖版次	本圖版	日期				<table border="1"> <thead> <tr> <th>窗号</th> <th>寬度 (W)</th> <th>高度 (H)</th> <th>數量</th> <th>樓層</th> </tr> </thead> <tbody> <tr> <td>T2CWA-1左</td> <td>1995.0</td> <td>2625.0</td> <td>1</td> <td>8F</td> </tr> <tr> <td>T2CWM-2</td> <td>1995.0</td> <td>2625.0</td> <td>1</td> <td>8F</td> </tr> </tbody> </table>					窗号	寬度 (W)	高度 (H)	數量	樓層	T2CWA-1左	1995.0	2625.0	1	8F	T2CWM-2	1995.0	2625.0	1	8F
大圖版次	本圖版	日期																														
窗号	寬度 (W)	高度 (H)	數量	樓層																												
T2CWA-1左	1995.0	2625.0	1	8F																												
T2CWM-2	1995.0	2625.0	1	8F																												
<table border="1"> <thead> <tr> <th>圖號</th> <th>T2CWA-1左</th> </tr> </thead> <tbody> <tr> <td></td> <td></td> </tr> </tbody> </table>							圖號	T2CWA-1左																								
圖號	T2CWA-1左																															

X85627
X85626

 美特鋁質有限公司 MIDI Aluminium Fabricator Ltd.	工程號	J837	拆圖	謝永林	2019.01.05
	地盤	觀塘裕民坊	復核	謝永林	2019.01.20
名稱	趟門拆圖	顏色	EC-DG-S332054 (3連)	批准	



- 注意:
1. 底蓋用正源SRL2117E-2支/活動玉;
 2. 手柄用東城2026-001A (180度);
 3. 鎖緊器用: 東城MG-002, 2支/活動門玉
連接件用: 東城MG-003, 1支/活動門玉
鎖扣用: 東城MG-004, 2支/活動門玉
 4. 所有去水孔需抹油
 5. 趟門玉玻璃橫橫碰企;

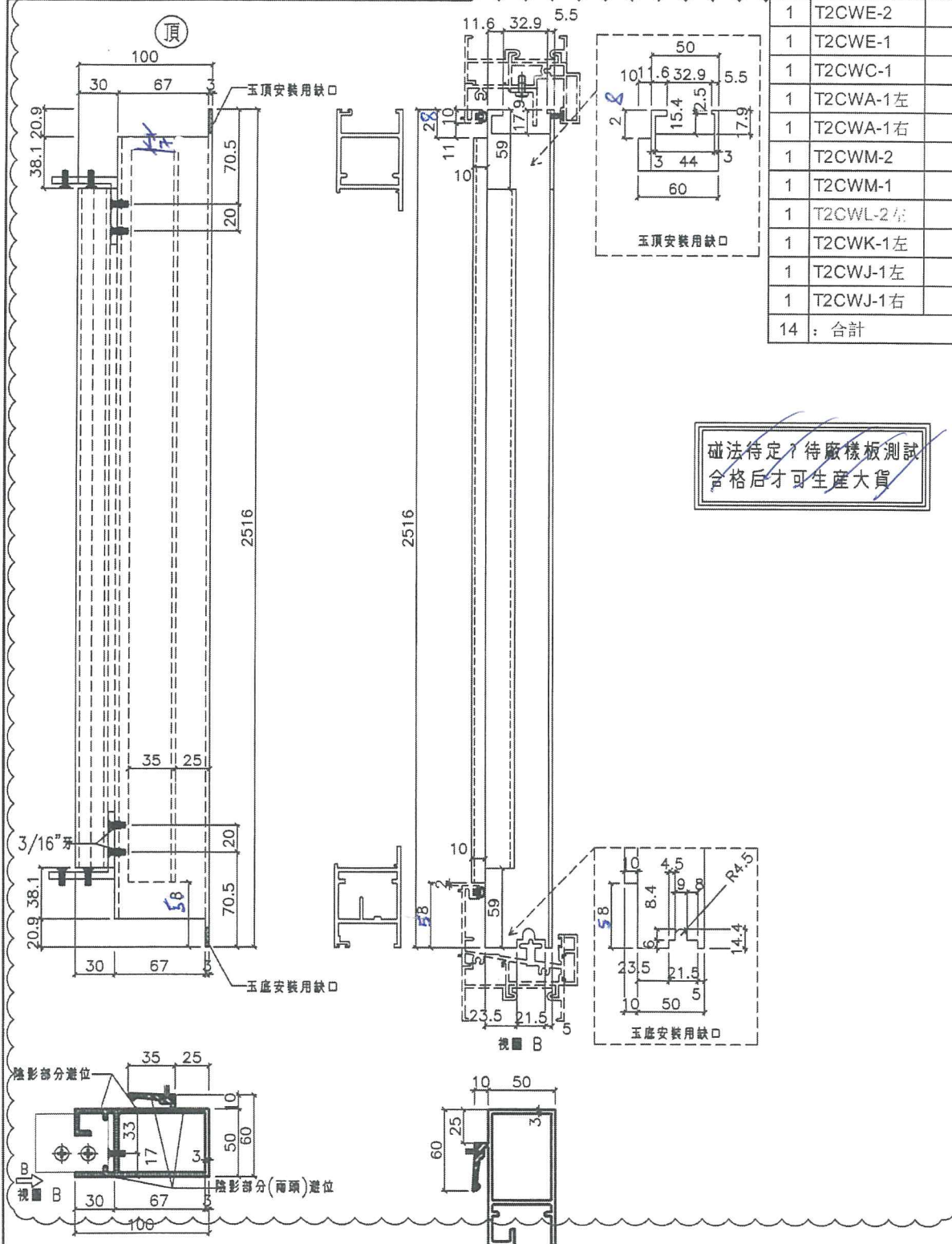
序號	料號	名稱	出苟	長度 (mm)	支	加工說明	加工細則																																		
1	X85604	SD框牆邊企	避位	2625.0	1	TD-M01	頂留				mm																														
2	X85571	SD框框企收邊	避位	2595.0	1	TD-M02	底留				mm																														
3	X85581	SD框頂橫	避位	2500.0	1	TD-M03	企料底部開避位				mm																														
3a	X85624	SD框頂橫附加料	避位	1419.5	1	TD-M03a	底橫料防水巴鋸去				mm																														
4	X85584	SD框底橫	避位	2500.0	1	TD-M04	安裝扣碼																																		
4a	X85623	SD框底橫附加料	避位	1419.5	1	TD-M04a	安裝扣碼																																		
4b	X85622	SD框底橫扣蓋	避位	2460.0	1	TD-M04b	多點鎖芯型號:																																		
5							手柄型號:																																		
6	X85652	SD中柱勾企	避位	2460.0	1	TD-M06	限位撐型號:																																		
7	X85577	SD框企扣料	直口	2490.0	1	TD-M07	T窗最大的開度:																																		
8	X85577	SD框企扣料	直口	2490	1	TD-M08	窗玉搭位數:																																		
9	X85576	SD框企扣角線	直口	2436.0	2	直接開料																																			
10	X85574	SD框框底	直口	970.0	1	TD-M10																																			
11	X85572	SD平台橫料	直口	910.0	1	TD-M11																																			
12	X85578	SD平台橫扣蓋	直口	910.0	1	TD-M12																																			
13	X85586	SD中柱扣蓋	避位	2550.0	1	TD-M13																																			
14	X85558	玻璃扣蓋 (企)	直口	2571.0	1	直接開料																																			
<div style="border: 1px solid black; border-radius: 50%; padding: 5px; display: inline-block;"> 趟門玉用料表 </div>							<table border="1" style="width: 100%; border-collapse: collapse;"> <thead> <tr> <th>門玉款</th> <th>寬度(mm)</th> <th>高度(mm)</th> <th>雙幅</th> <th>撐長</th> </tr> </thead> <tbody> <tr> <td>SD.L</td> <td>1516.0</td> <td>2516</td> <td>1</td> <td></td> </tr> </tbody> </table>					門玉款	寬度(mm)	高度(mm)	雙幅	撐長	SD.L	1516.0	2516	1																					
門玉款	寬度(mm)	高度(mm)	雙幅	撐長																																					
SD.L	1516.0	2516	1																																						
							<table border="1" style="width: 100%; border-collapse: collapse;"> <thead> <tr> <th>大圖版次</th> <th colspan="2">本圖版</th> <th colspan="3"></th> </tr> <tr> <td></td> <td colspan="2">日期</td> <td colspan="3"></td> </tr> </thead> <tbody> <tr> <td>窗号</td> <td>寬度 (W)</td> <td>高度 (H)</td> <td>數量</td> <td colspan="2">機層</td> </tr> <tr> <td>T2CWM-1</td> <td>2547.5</td> <td>2625.0</td> <td>1</td> <td colspan="2">8F</td> </tr> <tr> <td>圖號</td> <td colspan="5">T2CWM-1</td> </tr> </tbody> </table>					大圖版次	本圖版						日期					窗号	寬度 (W)	高度 (H)	數量	機層		T2CWM-1	2547.5	2625.0	1	8F		圖號	T2CWM-1				
大圖版次	本圖版																																								
	日期																																								
窗号	寬度 (W)	高度 (H)	數量	機層																																					
T2CWM-1	2547.5	2625.0	1	8F																																					
圖號	T2CWM-1																																								

X85627
X85626



工程號 J-837 地盤 觀塘裕民坊

數量	窗號	樓層位置
1	T2CWH-1左	8/F
1	T2CWG-2左	8/F
1	T2CWG-2右	8/F
1	T2CWE-2	8/F
1	T2CWE-1	8/F
1	T2CWC-1	8/F
1	T2CWA-1左	8/F
1	T2CWA-1右	8/F
1	T2CWM-2	8/F
1	T2CWM-1	8/F
1	T2CWL-2左	8/F
1	T2CWK-1左	8/F
1	T2CWJ-1左	8/F
1	T2CWJ-1右	8/F
14	合計	



名稱	SD勾企料	制圖	謝永林	2019.01.05	修改		
材料	X85582	復核	謝永林	2019.01.20	日期		
顏色	EC-DG-S332054	批准			圖號	SD-M02	

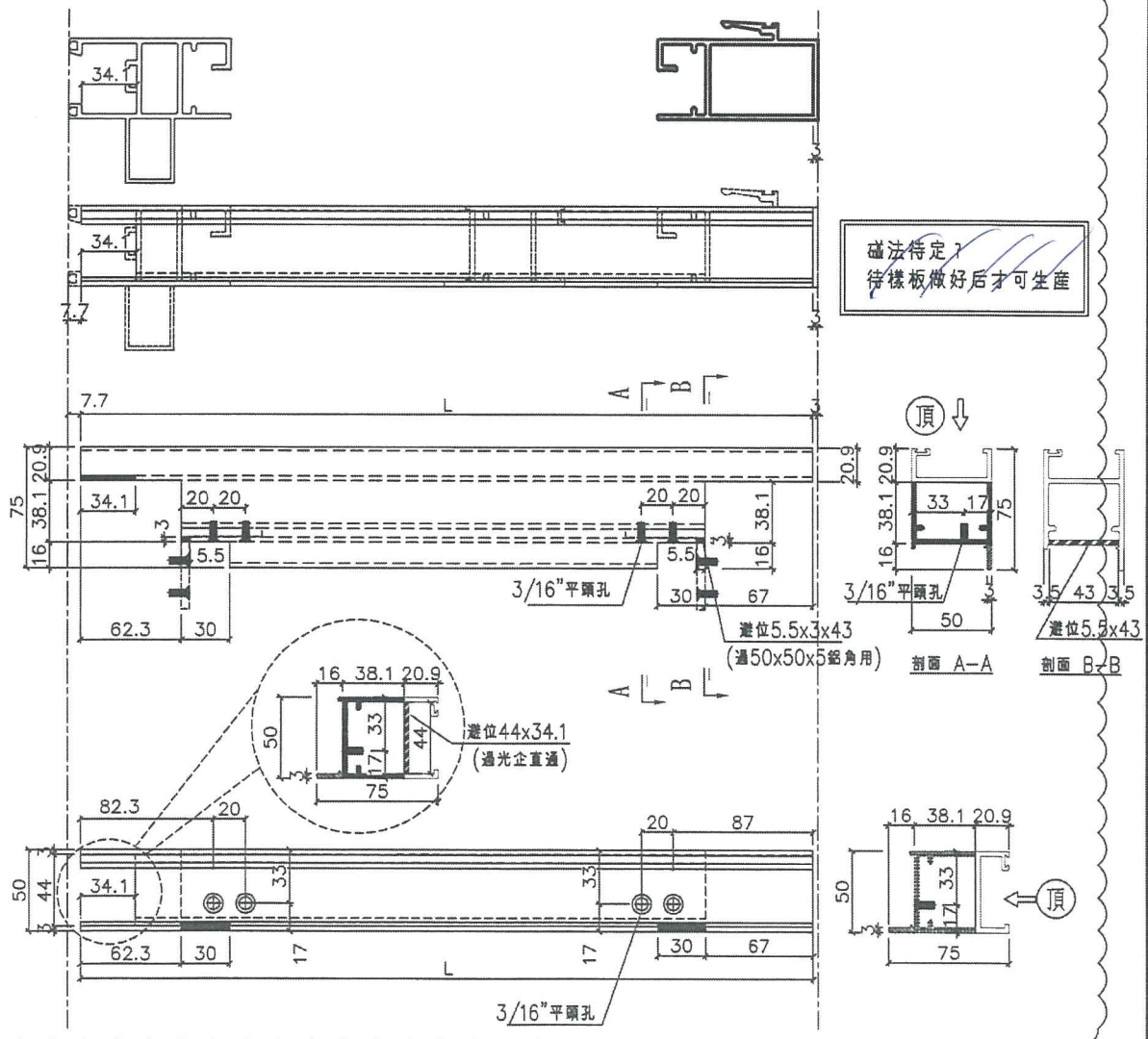


美特鋁質有限公司
MIDI Aluminium Fabricator Ltd.

工程號 J-837 | 地盤 觀塘裕民坊

數量	L	窗号	樓層位置	左SD
1	1155.3	T2CWH-1左	8/F	1170
1	1155.3	T2CWG-2左	8/F	1170
1	1355.3	T2CWG-2右	8/F	1370
1	1155.3	T2CWE-2	8/F	1170
1	1355.3	T2CWE-1	8/F	1370
1	1355.3	T2CWC-1	8/F	1370
1	1105.3	T2CWA-1左	8/F	1120
1	1505.3	T2CWA-1右	8/F	1520
1	1105.3	T2CWM-2	8/F	1120
1	1505.3	T2CWM-1	8/F	1520
1	1080.3	T2CWL-2左	8/F	1095
1	1355.3	T2CWL-2右	8/F	1370
1	1242.8	T2CWJ-1左	8/F	1258
1	1355.3	T2CWJ-1右	8/F	1370

磁法待定? 待廠樣板測試
合格后才可生產大貨



磁法待定? 待樣板做好后才可生產

名稱	SD玉頂橫	制圖	謝永林	2019.01.05	修改		
材料	X85585	復核	謝永林	2019.01.20	日期		
顏色	EC-DG-S332054	批准			圖號	SD-M03	

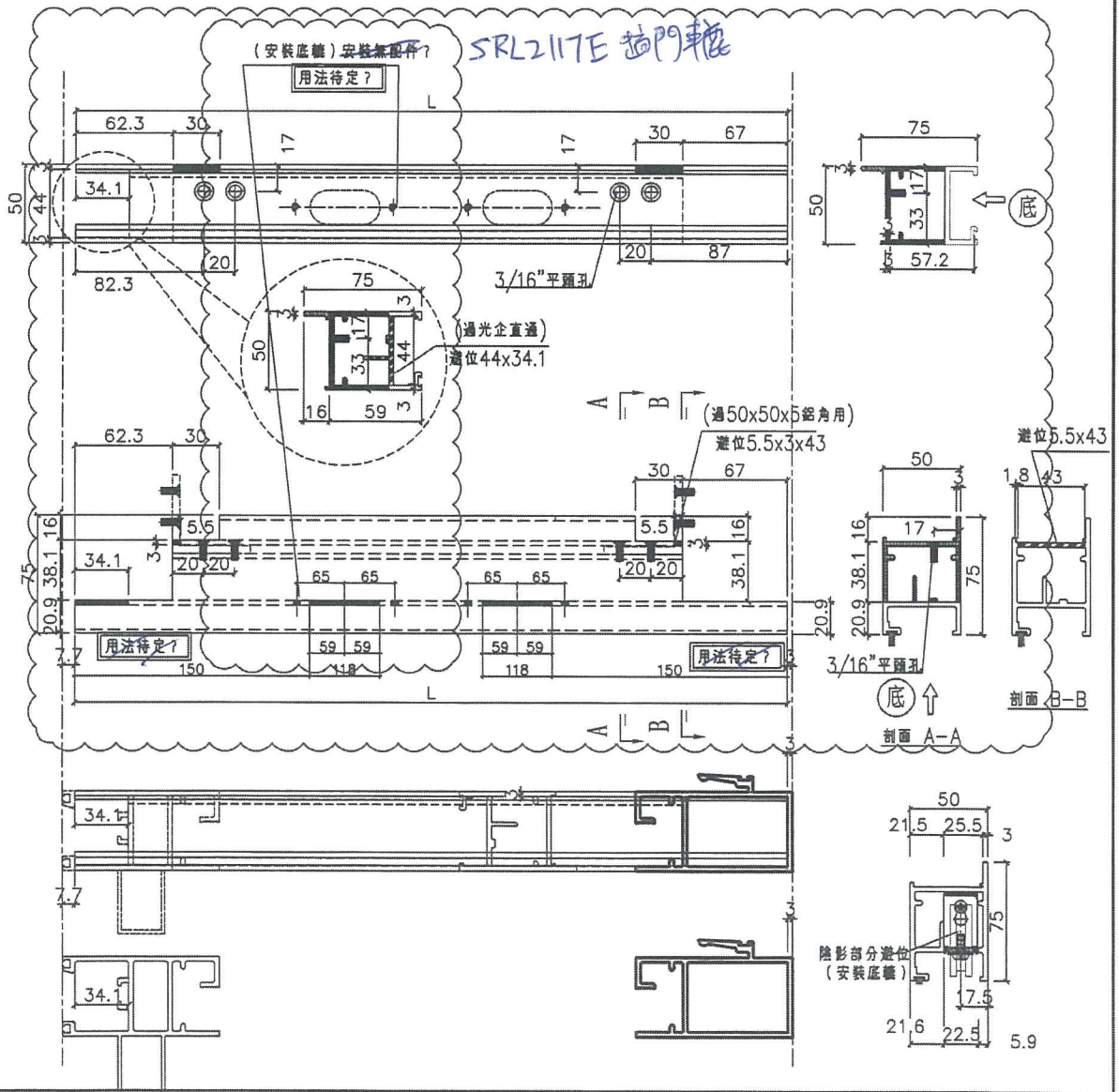


美特鋁質有限公司
MIDI Aluminium Fabricator Ltd.

工程號 J-837 | 地盤 觀塘裕民坊

數量	L	窗号	樓層位置	左SD
1	1155.3	T2CWH-1左	8/F	1170
1	1155.3	T2CWG-2右	8/F	1170
1	1355.3	T2CWG-2右	8/F	1370
1	1155.3	T2CWE-1	8/F	1170
1	1355.3	T2CWE-1	8/F	1370
1	1355.3	T2CWC-1	8/F	1370
1	1105.3	T2CWA-1左	8/F	1120
1	1505.3	T2CWA-1右	8/F	1520
1	1105.3	T2CWM-2	8/F	1120
1	1505.3	T2CWM-1	8/F	1520
1	1080.3	T2CWL-2右	8/F	1085
1	1355.3	T2CWL-1左	8/F	1370
1	1242.8	T2CWJ-1左	8/F	1258
1	1355.3	T2CWJ-1右	8/F	1370

碰法待定? 待廠樣板測試
合格后才可生產大貨



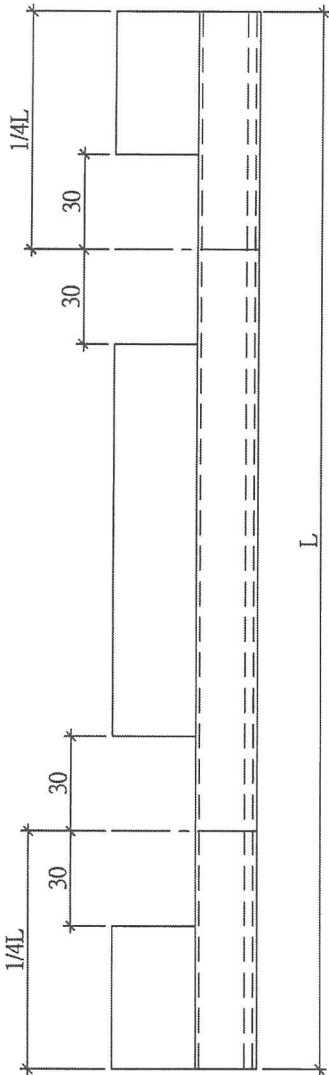
名稱	SD玉底橫	制圖	謝永林	2019.01.05	修改		
材料	X85583	復核	謝永林	2019.01.20	日期		
顏色	EC-DG-S332054	批准			圖號	SD-M04	



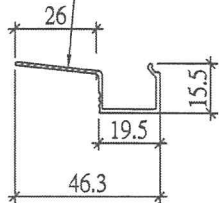
美特鋁質有限公司
MIDI Aluminium Fabricator Ltd.

工程號 J-837 地盤 觀塘裕民坊

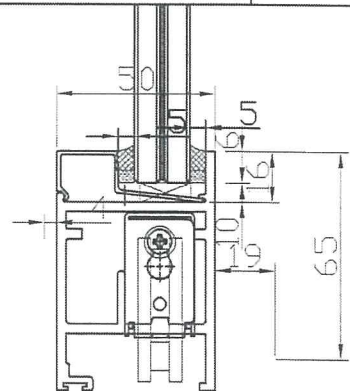
數量	L	L/4	窗号	樓層位置	左SD
1	966	241.5	T2CWH-1左	8/F	1170
1	966	241.5	T2CWG-2左	8/F	1170
1	1166	291.5	T2CWG-2右	8/F	1370
1	966	241.5	T2CWE-2	8/F	1170
1	1166	291.5	T2CWE-1	8/F	1370
1	1166	291.5	T2CWC-1	8/F	1370
1	916	229	T2CWA-1左	8/F	1120
1	1316	329	T2CWA-1右	8/F	1520
1	916	229	T2CWM-2	8/F	1120
1	1316	329	T2CWM-1	8/F	1520
1	891	222.75	T2CWL-2左	8/F	1095
1	1166	291.5	T2CWK-1左	8/F	1370
1	1053.5	263.375	T2CWJ-1左	8/F	1257.5
1	1166	291.5	T2CWJ-1右	8/F	1370



放墊塊用
陰影部分避位



每副門玉 / 1支玻璃線底部



玻璃線底部放墊塊示意圖

名稱	SD玉橫玻璃線	制圖	謝永林	2019.01.05	修改		
材料	X85621	復核	謝永林	2019.01.20	日期		
顏色	EC-DG-S332054	批准			圖號	SD-M06	