



工程指示 / 要求簡箋(E.I.)

工程指示編號：EI / 0133 / 19

修改版次：C

工程編號：J - 837

工程名稱：觀塘裕民坊

工程項目：幕牆 趟門(樣板層用)(T2)

收件人：生統 / 永林

發件人：Eric Liu

日期：28/01/2019

□要求提供 / □確認 事項：

- | | | |
|------------------------------------|-------------------------------------|-------------------------------|
| <input type="checkbox"/> 初步鋁料 B.M. | <input type="checkbox"/> 加工拆圖，然後生產 | <input type="checkbox"/> 尺寸表 |
| <input type="checkbox"/> 正式鋁料 B.M. | <input type="checkbox"/> 技術上資料 / 指示 | <input type="checkbox"/> 報價 |
| <input type="checkbox"/> 配件 B.M. | <input type="checkbox"/> 樣辦或貨品說明書 | <input type="checkbox"/> 分判合約 |
| <input type="checkbox"/> 其他：_____ | | |

內容：

請按加工圖生產趟門框送地盤安裝(T2 樣板層用)C 版: 1) 提供完整版本加工圖連組裝圖，請按此組裝框料出貨2) 門玉暫停，先加工及組裝門框出貨3) 因配件未到廠，配件可以不裝出貨謝謝！請在 2019/ 1 / 31 前完成上列要求。

附： 65 頁加工圖

以上項目為：

 原合約工程包 原合約工程加 / 減賬 新工程報價

原因：-

分發東莞各部門：

- 生產技術總監 連附件 技術部 連附件 *永林* 生產部 連附件 機械設計部 連附件
 採購部 連附件 生產統籌部 連附件 *楊*
 質檢部 連附件 會計部 連附件 報關組 連附件 其他 楊榮輝 連附件

分發其他分判：

 王禮秋 連附件

分發香港各部門：

- 行政部 連附件 會計部 連附件 統籌部 連附件 工程部地盤科文 連附件 *楊*
 採購部 連附件 QS 部 連附件 維修部 連附件 其他 _____ 連附件

傳遞編號：

HK 0301 /19

發件人簽署：

項目經理簽署：

圖則登記表
DRAWING REGISTER

接收日期 Receiving Date (適用於客戶圖則)	
工程名稱 Project Title: 觀塘裕民坊(T2-8F樣板層)	年
趟門拆圖(完整數, 以此為準)	月
工程編號 Project No: J-837	日
分發予 Distributed To	
	年
	月
	日
	19
	1
	25
圖則編號 Drg. No.	圖則名稱 Drawing Title
T2CWH-1左	左趟門組裝圖
T2CWE-2	左趟門組裝圖
T2CWG-2右	左趟門組裝圖
T2CWC-1	左趟門組裝圖
T2CWA-1左	左趟門組裝圖
T2CWA-1右	左趟門組裝圖
T2CWM-1	左趟門組裝圖
T2CWL-2左	左趟門組裝圖
T2CWK-1左	左趟門組裝圖
T2CWJ-1左	左趟門組裝圖
T2CWJ-1右	左趟門組裝圖
TD-M01	趟門框企
TD-M02	趟門框企
TD-M03	趟門框頂橫
TD-M03a	SD框頂橫附加料
TD-M04	趟門框底橫
TD-M04a	SD框底橫附加料
TD-M04b	SD框底橫扣蓋
TD-M06	SD中柱勾企
TD-M07	SD梗企扣料
修訂編號 Revision No.	
1	-
2	-
3	-
4	-
5	-
6	-
7	-
8	-
9	-
10	-
11	-
12	-
13	-
14	-
15	-
16	-
17	-
18	-
19	-
20	-

圖則登記表
DRAWING REGISTER

工程名稱 Project Title: 觀塘裕民坊(T2-8F樣板層)
趟門拆圖(完整數, 以此為準)

工程編號 Project No: **J-837**

接收日期 Receiving Date (適用於客戶圖則)

年																			
月																			
日																			

分發予 Distributed To

分發予 Distributed To

分發予 Distributed To

分發予 Distributed To

年	19																		
月	1																		
日	25																		

圖則編號 Drg. No.	圖則名稱 Drawing Title
------------------	-----------------------

修訂編號 Revision No.

TD-M08	SD梗企扣料
TD-M09	SD梗企扣角線
TD-M10	SD梗框底
TD-M11	SD平台橫料
TD-M12	SD平台橫扣蓋
TD-M13	SD中柱扣蓋
SD-M01	SD光企料
SD-M02	SD勾企料
SD-M03	SD玉頂橫
SD-M04	SD玉底橫
SD-M06	SD玉橫玻璃線
SD-AL01	趟門組裝鋁角加工圖
SD-AL04	趟門組裝鋁角加工圖
Z-A01	Z字碼加工圖
SD-JT01	J837-趟門/膠條安裝位置圖
SD-FY-01	趟門玉拉手連幹放樣圖
SD-FY-02	趟門玉拉手連幹放樣圖
T2CWH-1右	右趟門組裝圖
T2CWF-2	右趟門組裝圖
T2CWF-1	右趟門組裝圖

21	-																		
22	-																		
23	-																		
24	-																		
25	-																		
26	-																		
27	-																		
28	-																		
29	-																		
30	-																		
31	-																		
32	-																		
33	-																		
34	-																		
35	-																		
36	-																		
37	-																		
38	-																		
39	-																		
40	-																		

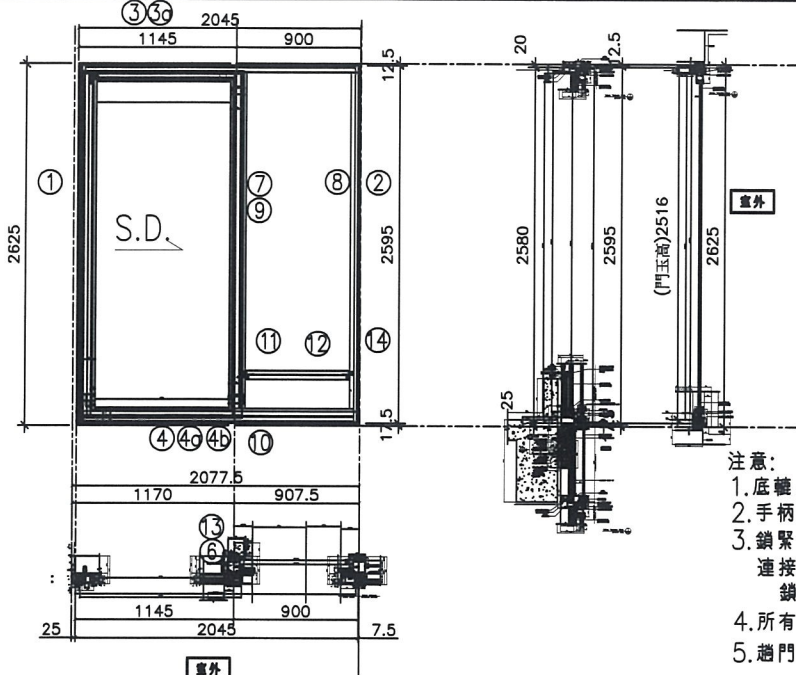
圖則登記表
DRAWING REGISTER

工程名稱 Project Title: 觀塘裕民坊(T2-8F樣板層)		接收日期 Receiving Date (適用於客戶圖則)	
趟門拆圖(完整數, 以此為準)		年	月
工程編號 Project No: J-837		日	日
分發予 Distributed To			
		年	日
		月	日
		日	日
圖則編號 Drg. No.	圖則名稱 Drawing Title	修訂編號 Revision No.	
T2CWD-1	右趟門組裝圖	41	-
T2CWB-2左	右趟門組裝圖	42	-
T2CWB-2右	右趟門組裝圖	43	-
T2CWL-2右	右趟門組裝圖	44	-
T2CWK-1右	右趟門組裝圖	45	-
TD-M01R	趟門框企	46	-
TD-M02R	趟門框企	47	-
TD-M03R	趟門框頂橫	48	-
TD-M03aR	SD框頂橫附加料	49	-
TD-M04R	趟門框底橫	50	-
TD-M04aR	SD框底橫附加料	51	-
TD-M04bR	SD框底橫扣蓋	52	-
TD-M06R	SD中柱勾企	53	-
TD-M07R	SD梗企扣料	54	-
TD-M08R	SD梗企扣料	55	-
TD-M09R	SD梗企扣角線	56	-
TD-M10R	SD梗框底	57	-
TD-M11R	SD平台橫料	58	-
TD-M12R	SD平台橫扣蓋	59	-
TD-M13R	SD中柱扣蓋	60	-

圖則登記表
DRAWING REGISTER

工程名稱 Project Title: 觀塘裕民坊(T2-8F樣板層) 趟門拆圖(完整數, 以此為準)		接收日期 Receiving Date (適用於客戶圖則)
工程編號 Project No: J-837		年
		月
分發予 Distributed To		日
		年
		月
		日
圖則編號 Drg. No.	圖則名稱 Drawing Title	修訂編號 Revision No.
SD-M01R	SD光企料	61 -
SD-M02R	SD勾企料	62 -
SD-M03R	SD玉頂橫	63 -
SD-M04R	SD玉底橫	64 -
SD-M06R	SD玉橫玻璃線	65 -

 美特鋁質有限公司 MIDI Aluminium Fabricator Ltd.	工程號	J837	拆圖	謝永林	2019.01.05
	地盤	觀塘裕民坊	復核	謝永林	2019.01.20
名稱	趟門拆圖	顏色	EC-DG-S332054 (3塗)	批准	



- 注意:
1. 底轆用正源SRL2117E-2支/活動玉;
 2. 手柄用東城2026-001A (180度);
 3. 鎖緊器用: 東城MG-002, 2支/活動門玉
 連接件用: 東城MG-003, 1支/活動門玉
 鎖扣用: 東城MG-004, 2支/活動門玉
 4. 所有去水孔需抹油
 5. 趟門玉玻璃線橫碰企;

序號	料號	名稱	出苟	長度 (mm)	支	加工說明
1	X85604	SD框牆邊企	避位	2625.0	1	TD-M01
2	X85571	SD梗框企收邊	避位	2595.0	1	TD-M02
3	X85581	SD框頂橫	避位	1997.5	1	TD-M03
3a	X85624	SD框頂橫附加料	避位	1069.5	1	TD-M03a
4	X85584	SD框底橫	避位	1997.5	1	TD-M04
4a	X85623	SD框底橫附加料	避位	1069.5	1	TD-M04a
4b	X85622	SD框底橫扣蓋	避位	1957.5	1	TD-M04b
5						
6	X85652	SD中柱勾企	避位	2460.0	1	TD-M06
7	X85577	SD梗企扣料(x85627)	直口	2490.0	1	TD-M07
8	X85577	SD梗企扣料(x85627)	直口	2490	1	TD-M08
9	X85576	SD梗企扣角線(x85626)	直口	2436.0	2	直接開料
10	X85574	SD梗框底	直口	817.5	1	TD-M10
11	X85572	SD平台橫料	直口	757.5	1	TD-M11
12	X85578	SD平台橫扣蓋	直口	757.5	1	TD-M12
13	X85586	SD中柱扣蓋	避位	2550.0	1	TD-M13
14	X85558	玻璃扣蓋(企)	直口	2571.0	1	直接開料

趟門玉用料表

序號	料號	名稱	出苟	長度 (mm)	支	加工說明
1	X85608	SD光企	避位	2516.0	1	SD-M01
2	X85582	SD勾企料	避位	2516.0	1	SD-M02
3	X85585	SD玉頂橫	避位	1155.3	1	SD-M03
4	X85583	SD玉底橫	避位	1155.3	1	SD-M04
5	X85621	SD玉橫玻璃線/頂	直口	966.0	1	直接開料
6	X85621	SD玉橫玻璃線/底	避位	966.0	1	SD-M06

加工細則	
頂留	mm
底留	mm
企料底部開避位	mm
底橫料防水巴鋸去	mm
安裝扣碼	
安裝扣碼	
多點鎖芯型號:	
手柄型號:	
限位撐型號:	
T窗最大的開度:	
窗玉搭位數:	

門玉款	寬度(mm)	高度(mm)	隻幅	撐長
SD.L	1166.0	2516	1	

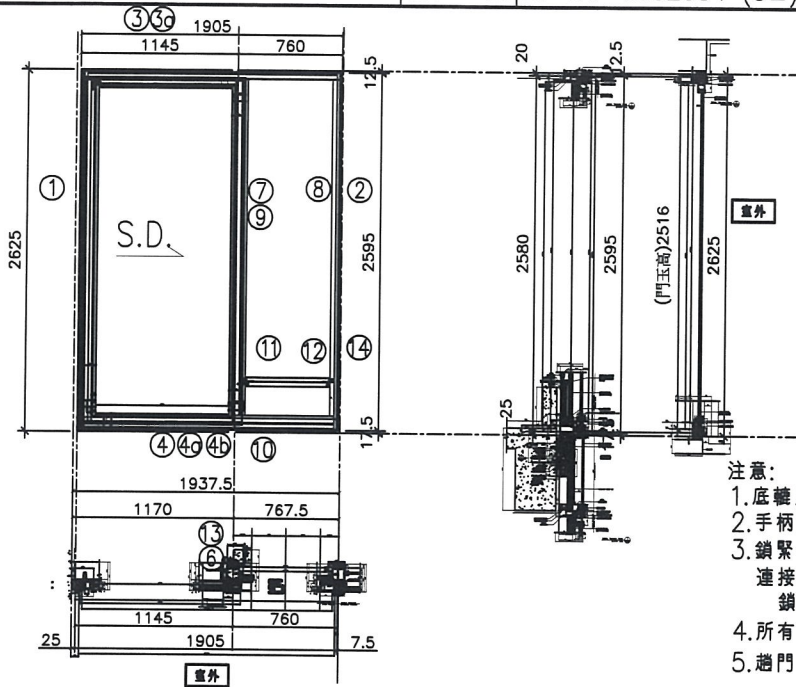
大圖版次	本圖版
	日期

窗号	寬度 (W)	高度 (H)	數量	樓層
T2CWH-1左	2045.0	2625.0	1	8F
圖號	T2CWH-1左			

X85627
X85626

美特鋁質有限公司
MIDI Aluminium Fabricator Ltd.

工程號	J837	拆圖	謝永林	2019.01.05
地盤	觀塘裕民坊	復核	謝永林	2019.01.20
名稱	趟門拆圖	顏色	EC-DG-S332054 (3塗)	批准




- 注意:
1. 底轆用正源SRL2117E-2支/活動玉;
 2. 手柄用東城2026-001A (180度);
 3. 鎖緊器用: 東城MG-002, 2支/活動門玉
連接件用: 東城MG-003, 1支/活動門玉
鎖扣用: 東城MG-004, 2支/活動門玉
 4. 所有去水孔需抹油
 5. 趟門玉玻璃線橫碰企;

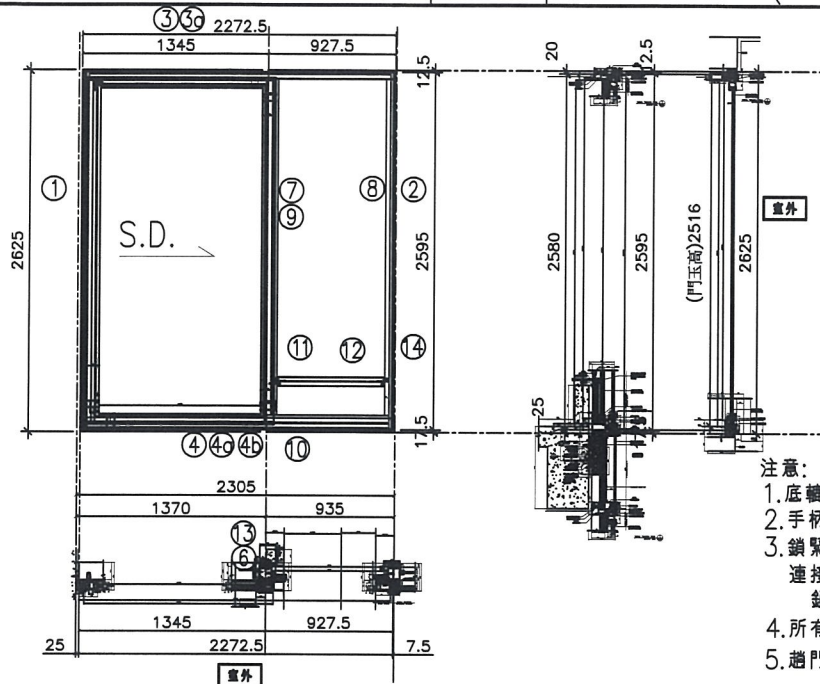
序號	料號	名稱	出苟	長度 (mm)	支	加工說明
1	X85604	SD框牆邊企	避位	2625.0	1	TD-M01
2	X85571	SD梗框企收邊	避位	2595.0	1	TD-M02
3	X85581	SD框頂橫	避位	1857.5	1	TD-M03
3a	X85624	SD框頂橫附加料	避位	1069.5	1	TD-M03a
4	X85584	SD框底橫	避位	1857.5	1	TD-M04
4a	X85623	SD框底橫附加料	避位	1069.5	1	TD-M04a
4b	X85622	SD框底橫扣蓋	避位	1817.5	1	TD-M04b
5						
6	X85652	SD中柱勾企	避位	2460.0	1	TD-M06
7	X85577	SD梗企扣料	直口	2490.0	1	TD-M07
8	X85577	SD梗企扣料	直口	2490	1	TD-M08
9	X85576	SD梗企扣角線	直口	2436.0	2	直接開料
10	X85574	SD梗框底	直口	677.5	1	TD-M10
11	X85572	SD平台橫料	直口	617.5	1	TD-M11
12	X85578	SD平台橫扣蓋	直口	617.5	1	TD-M12
13	X85586	SD中柱扣蓋	避位	2550.0	1	TD-M13
14	X85558	玻璃扣蓋 (企)	直口	2571.0	1	直接開料

趟門玉用料表

1	X85608	SD光企	避位	2516.0	1	SD-M01
2	X85582	SD勾企料	避位	2516.0	1	SD-M02
3	X85585	SD玉頂橫	避位	1155.3	1	SD-M03
4	X85583	SD玉底橫	避位	1155.3	1	SD-M04
5	X85621	SD玉橫玻璃線/頂	直口	966.0	1	直接開料
6	X85621	SD玉橫玻璃線/底	避位	966.0	1	SD-M06

加工細則				
頂留				mm
底留				mm
企料底部開避位				mm
底橫料防水巴鋸去				mm
安裝扣碼				
安裝扣碼				
多點鎖芯型號:				
手柄型號:				
限位撐型號:				
T窗最大的開度:				
窗玉搭位數:				
門玉款	寬度(mm)	高度(mm)	隻/幅	撐長
SD.L	1166.0	2516	1	
大圖版次		本圖版		
		日期		
窗号	寬度 (W)	高度 (H)	數量	樓層
T2CWE-2	1905.0	2625.0	1	8F
T2CWG-2左	1905.0	2625	1	8F
圖號	T2CWE-2			

 美特鋁質有限公司 MIDI Aluminium Fabricator Ltd.	工程號	J837	拆圖	謝永林	2019.01.05
	地盤	觀塘裕民坊	復核	謝永林	2019.01.20
名稱	趟門拆圖	顏色	EC-DG-S332054 (3塗)	批准	



- 注意:
1. 底轆用正源SRL2117E-2支/活動玉;
 2. 手柄用東城2026-001A (180度);
 3. 鎖緊器用: 東城MG-002, 2支/活動門玉
連接件用: 東城MG-003, 1支/活動門玉
鎖扣用: 東城MG-004, 2支/活動門玉
 4. 所有去水孔需抹油
 5. 趟門玉玻璃線橫碰企;

序號	料號	名稱	出苟	長度 (mm)	支	加工說明
1	X85604	SD框牆邊企	避位	2625.0	1	TD-M01
2	X85571	SD梗框企收邊	避位	2595.0	1	TD-M02
3	X85581	SD框頂橫	避位	2225.0	1	TD-M03
3a	X85624	SD框頂橫附加料	避位	1269.5	1	TD-M03a
4	X85584	SD框底橫	避位	2225.0	1	TD-M04
4a	X85623	SD框底橫附加料	避位	1269.5	1	TD-M04a
4b	X85622	SD框底橫扣蓋	避位	2185.0	1	TD-M04b
5						
6	X85652	SD中柱勾企	避位	2460.0	1	TD-M06
7	X85577	SD梗企扣料	直口	2490.0	1	TD-M07
8	X85577	SD梗企扣料	直口	2490	1	TD-M08
9	X85576	SD梗企扣角線	直口	2436.0	2	直接開料
10	X85574	SD梗框底	直口	845.0	1	TD-M10
11	X85572	SD平台橫料	直口	785.0	1	TD-M11
12	X85578	SD平台橫扣蓋	直口	785.0	1	TD-M12
13	X85586	SD中柱扣蓋	避位	2550.0	1	TD-M13
14	X85558	玻璃扣蓋 (企)	直口	2571.0	1	直接開料

趟門玉用料表

1	X85608	SD光企	避位	2516.0	1	SD-M01
2	X85582	SD勾企料	避位	2516.0	1	SD-M02
3	X85585	SD玉頂橫	避位	1355.3	1	SD-M03
4	X85583	SD玉底橫	避位	1355.3	1	SD-M04
5	X85621	SD玉橫玻璃線/頂	直口	1166.0	1	直接開料
6	X85621	SD玉橫玻璃線/底	避位	1166.0	1	SD-M06

加工細則	
頂留	mm
底留	mm
企料底部開避位	mm
底橫料防水巴鋸去	mm
安裝扣碼	
安裝扣碼	
多點鎖芯型號:	
手柄型號:	
限位撐型號:	
T窗最大的開度:	
窗玉搭位數:	

門玉款	寬度(mm)	高度(mm)	隻/幅	撐長
SD.L	1366.0	2516	1	

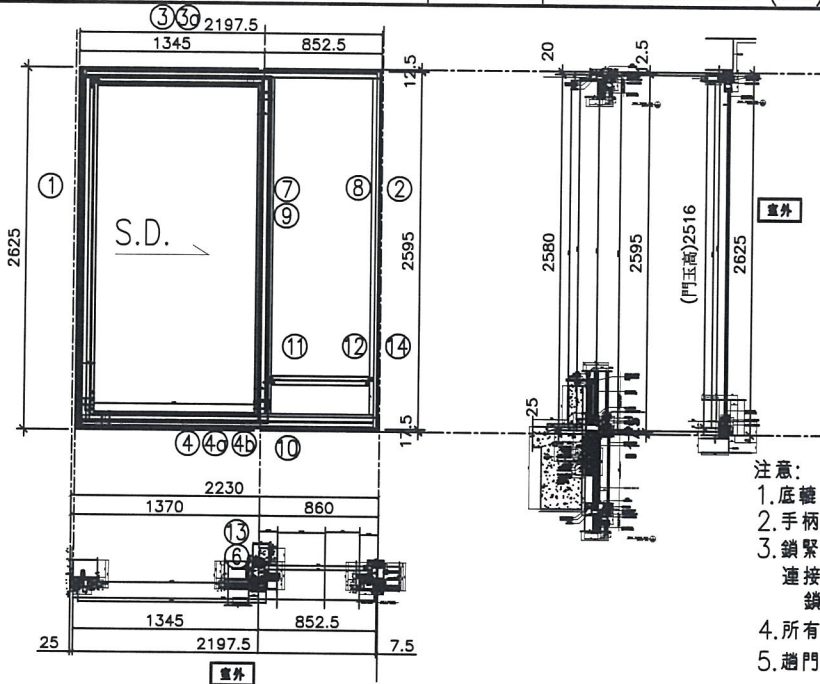
大圖版次	本圖版
	日期

窗号	寬度 (W)	高度 (H)	數量	樓層
T2CWG-2右	2272.5	2625.0	1	8F
T2CWE-1	2272.5	2625.0	1	8F

圖號	T2CWG-2右
----	----------

X85627
X85626

 美特鋁質有限公司 MIDI Aluminium Fabricator Ltd.	工程號	J837	拆圖	謝永林	2019.01.05
	地盤	觀塘裕民坊	復核	謝永林	2019.01.20
名稱	趟門拆圖	顏色	EC-DG-S332054 (3塗)	批准	



- 注意:
1. 底輪用正源SRL2117E-2支/活動玉;
 2. 手柄用東城2026-001A (180度);
 3. 鎖緊器用: 東城MG-002, 2支/活動門玉
 連接件用: 東城MG-003, 1支/活動門玉
 鎖扣用: 東城MG-004, 2支/活動門玉
 4. 所有去水孔需抹油
 5. 趟門玉玻璃線橫碰企;

序號	料號	名稱	出苟	長度 (mm)	支	加工說明
1	X85604	SD框牆邊企	避位	2625.0	1	TD-M01
2	X85571	SD梗框企收邊	避位	2595.0	1	TD-M02
3	X85581	SD框頂橫	避位	2150.0	1	TD-M03
3a	X85624	SD框頂橫附加料	避位	1269.5	1	TD-M03a
4	X85584	SD框底橫	避位	2150.0	1	TD-M04
4a	X85623	SD框底橫附加料	避位	1269.5	1	TD-M04a
4b	X85622	SD框底橫扣蓋	避位	2110.0	1	TD-M04b
5						
6	X85652	SD中柱勾企	避位	2460.0	1	TD-M06
7	X85577	SD梗企扣料	直口	2490.0	1	TD-M07
8	X85577	SD梗企扣料	直口	2490	1	TD-M08
9	X85576	SD梗企扣角線	直口	2436.0	2	直接開料
10	X85574	SD梗框底	直口	770.0	1	TD-M10
11	X85572	SD平台橫料	直口	710.0	1	TD-M11
12	X85578	SD平台橫扣蓋	直口	710.0	1	TD-M12
13	X85586	SD中柱扣蓋	避位	2550.0	1	TD-M13
14	X85558	玻璃扣蓋 (企)	直口	2571.0	1	直接開料


加工細則				
頂留				mm
底留				mm
企料底部開避位				mm
底橫料防水巴鋸去				mm
安裝扣碼				
安裝扣碼				
多點鎖芯型號:				
手柄型號:				
限位撐型號:				
T窗最大的開度:				
窗玉搭位數:				
門玉款	寬度(mm)	高度(mm)	隻/幅	撐長
SD.L	1366.0	2516	1	

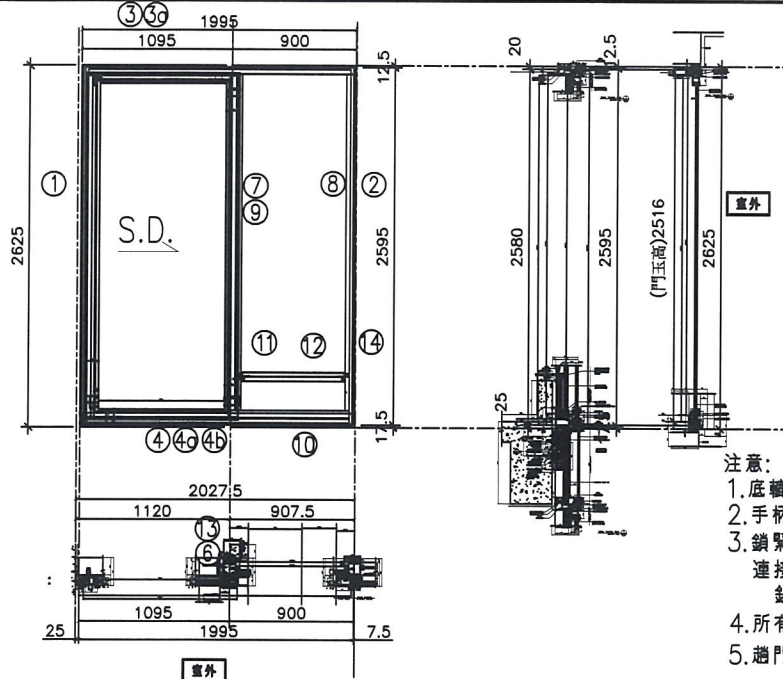
X85624
X85626

趟門玉用料表

序號	料號	名稱	出苟	長度 (mm)	支	加工說明
1	X85608	SD光企	避位	2516.0	1	SD-M01
2	X85582	SD勾企料	避位	2516.0	1	SD-M02
3	X85585	SD玉頂橫	避位	1355.3	1	SD-M03
4	X85583	SD玉底橫	避位	1355.3	1	SD-M04
5	X85621	SD玉橫玻璃線/頂	直口	1166.0	1	直接開料
6	X85621	SD玉橫玻璃線/底	避位	1166.0	1	SD-M06

大圖版次	本圖版	日期	窗号	寬度 (W)	高度 (H)	數量	樓層
			T2CWC-1	2197.5	2625.0	1	8F
圖號	T2CWC-1						

 美特鋁質有限公司 MIDI Aluminium Fabricator Ltd.	工程號	J837	拆圖	謝永林	2019.01.05
	地盤	觀塘裕民坊	復核	謝永林	2019.01.20
名稱	趟門拆圖	顏色	EC-DG-S332054 (3塗)	批准	



- 注意:
1. 底轆用正源SRL2117E-2支/活動玉;
 2. 手柄用東城2026-001A (180度);
 3. 鎖緊器用: 東城MG-002, 2支/活動門玉
 連接件用: 東城MG-003, 1支/活動門玉
 鎖扣用: 東城MG-004, 2支/活動門玉
 4. 所有去水孔需抹油
 5. 趟門玉玻璃線橫碰企;

序號	料號	名稱	出苟	長度 (mm)	支	加工說明
1	X85604	SD框牆邊企	避位	2625.0	1	TD-M01
2	X85571	SD梗框企收邊	避位	2595.0	1	TD-M02
3	X85581	SD框頂橫	避位	1947.5	1	TD-M03
3a	X85624	SD框頂橫附加料	避位	1019.5	1	TD-M03a
4	X85584	SD框底橫	避位	1947.5	1	TD-M04
4a	X85623	SD框底橫附加料	避位	1019.5	1	TD-M04a
4b	X85622	SD框底橫扣蓋	避位	1907.5	1	TD-M04b
5						
6	X85652	SD中柱勾企	避位	2460.0	1	TD-M06
7	X85577	SD梗企扣料	直口	2490.0	1	TD-M07
8	X85577	SD梗企扣料	直口	2490	1	TD-M08
9	X85576	SD梗企扣角線	直口	2436.0	2	直接開料
10	X85574	SD梗框底	直口	817.5	1	TD-M10
11	X85572	SD平台橫料	直口	757.5	1	TD-M11
12	X85578	SD平台橫扣蓋	直口	757.5	1	TD-M12
13	X85586	SD中柱扣蓋	避位	2550.0	1	TD-M13
14	X85558	玻璃扣蓋 (企)	直口	2571.0	1	直接開料


加工細則				
頂留				mm
底留				mm
企料底部開避位				mm
底橫料防水巴鋸去				mm
安裝扣碼				
安裝扣碼				
多點鎖芯型號:				
手柄型號:				
限位撐型號:				
T窗最大的開度:				
窗玉塔位數:				
門玉款	寬度(mm)	高度(mm)	隻/幅	撐長
SD.L	1116.0	2516	1	

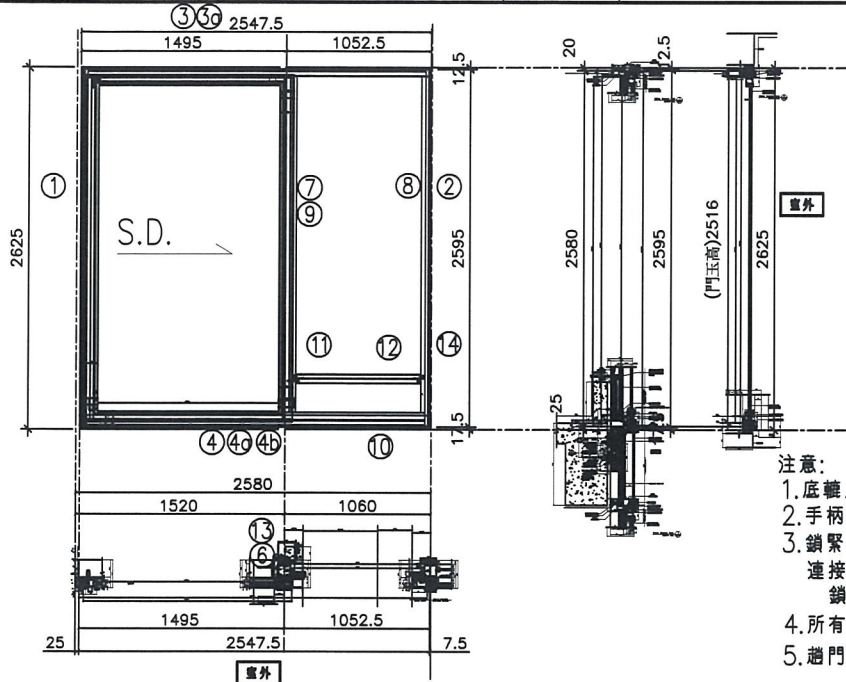
趟門玉用料表

序號	料號	名稱	出苟	長度 (mm)	支	加工說明
1	X85608	SD光企	避位	2516.0	1	SD-M01
2	X85582	SD勾企料	避位	2516.0	1	SD-M02
3	X85585	SD玉頂橫	避位	1105.3	1	SD-M03
4	X85583	SD玉底橫	避位	1105.3	1	SD-M04
5	X85621	SD玉橫玻璃線/頂	直口	916.0	1	直接開料
6	X85621	SD玉橫玻璃線/底	避位	916.0	1	SD-M06

大圖版次	本圖版	日期	窗号	寬度 (W)	高度 (H)	數量	樓層
			T2CWA-1左	1995.0	2625.0	1	8F
			T2CWM-2	1995.0	2625.0	1	8F
圖號	T2CWA-1左						

X85627
X85626

 美特鋁質有限公司 MIDI Aluminium Fabricator Ltd.	工程號	J837	拆圖	謝永林	2019.01.05
	地盤	觀塘裕民坊	復核	謝永林	2019.01.20
名稱	趟門拆圖	顏色	EC-DG-S332054 (3塗)	批准	



- 注意:
1. 底轆用正源SRL2117E-2支/活動玉;
 2. 手柄用東城2026-001A (180度);
 3. 鎖緊器用: 東城MG-002, 2支/活動門玉
 連接件用: 東城MG-003, 1支/活動門玉
 鎖扣用: 東城MG-004, 2支/活動門玉
 4. 所有去水孔需抹油
 5. 趟門玉玻璃線橫碰企;

序號	料號	名稱	出荀	長度 (mm)	支	加工說明
1	X85604	SD框牆邊企	避位	2625.0	1	TD-M01
2	X85571	SD梗框企收邊	避位	2595.0	1	TD-M02
3	X85581	SD框頂橫	避位	2500.0	1	TD-M03
3a	X85624	SD框頂橫附加料	避位	1419.5	1	TD-M03a
4	X85584	SD框底橫	避位	2500.0	1	TD-M04
4a	X85623	SD框底橫附加料	避位	1419.5	1	TD-M04a
4b	X85622	SD框底橫扣蓋	避位	2460.0	1	TD-M04b
5						
6	X85652	SD中柱勾企	避位	2460.0	1	TD-M06
7	X85577	SD梗企扣料	直口	2490.0	1	TD-M07
8	X85577	SD梗企扣料	直口	2490	1	TD-M08
9	X85576	SD梗企扣角線	直口	2436.0	2	直接開料
10	X85574	SD梗框底	直口	970.0	1	TD-M10
11	X85572	SD平台橫料	直口	910.0	1	TD-M11
12	X85578	SD平台橫扣蓋	直口	910.0	1	TD-M12
13	X85586	SD中柱扣蓋	避位	2550.0	1	TD-M13
14	X85558	玻璃扣蓋 (企)	直口	2571.0	1	直接開料

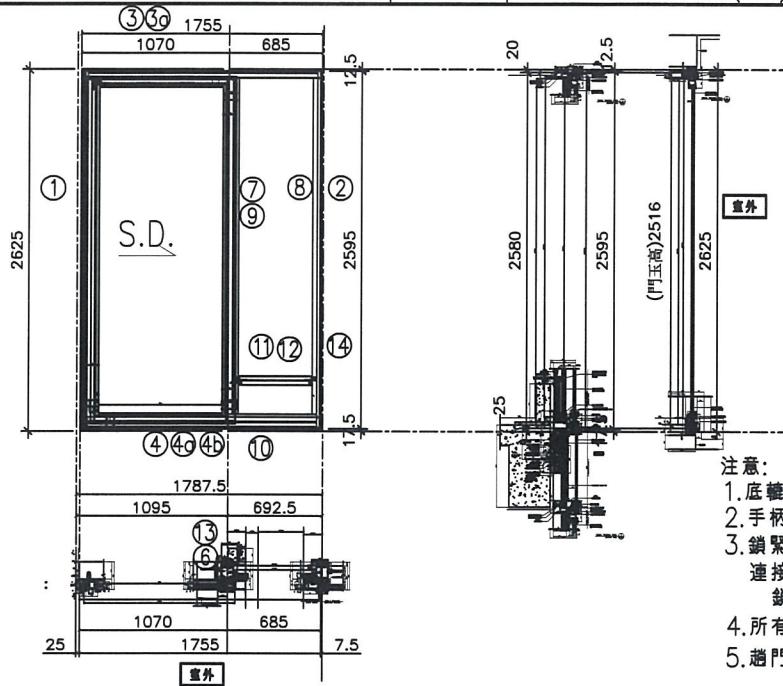
X85627
X85626

趟門玉用料表

序號	料號	名稱	出荀	長度 (mm)	支	加工說明
1	X85608	SD光企	避位	2516.0	1	SD-M01
2	X85582	SD勾企料	避位	2516.0	1	SD-M02
3	X85585	SD玉頂橫	避位	1505.3	1	SD-M03
4	X85583	SD玉底橫	避位	1505.3	1	SD-M04
5	X85621	SD玉橫玻璃線/頂	直口	1316.0	1	直接開料
6	X85621	SD玉橫玻璃線/底	避位	1316.0	1	SD-M06

加工細則				
頂留				mm
底留				mm
企料底部開避位				mm
底橫料防水巴鋸去				mm
安裝扣碼				
安裝扣碼				
多點鎖芯型號:				
手柄型號:				
限位撐型號:				
T窗最大的開度:				
窗玉搭位數:				
門玉款	寬度(mm)	高度(mm)	隻/幅	撐長
SD.L	1516.0	2516	1	
大圖版次		本圖版		
		日期		
窗号	寬度 (W)	高度 (H)	數量	樓層
T2CWM-1	2547.5	2625.0	1	8F
圖號	T2CWM-1			

 美特鋁質有限公司 MIDI Aluminium Fabricator Ltd.	工程號	J837	拆圖	謝永林	2019.01.05
	地盤	觀塘裕民坊	復核	謝永林	2019.01.20
名稱	趟門拆圖	顏色	EC-DG-S332054 (3塗)	批准	



- 注意:
1. 底轆用正源SRL2117E-2支/活動玉;
 2. 手柄用東城2026-001A (180度);
 3. 鎖緊器用: 東城MG-002, 2支/活動門玉
 連接件用: 東城MG-003, 1支/活動門玉
 鎖扣用: 東城MG-004, 2支/活動門玉
 4. 所有去水孔需抹油
 5. 趟門玉玻璃線橫碰企;

序號	料號	名稱	出荀	長度 (mm)	支	加工說明
1	X85604	SD框牆邊企	避位	2625.0	1	TD-M01
2	X85571	SD梗框企收邊	避位	2595.0	1	TD-M02
3	X85581	SD框頂橫	避位	1707.5	1	TD-M03
3a	X85624	SD框頂橫附加料	避位	994.5	1	TD-M03a
4	X85584	SD框底橫	避位	1707.5	1	TD-M04
4a	X85623	SD框底橫附加料	避位	994.5	1	TD-M04a
4b	X85622	SD框底橫扣蓋	避位	1667.5	1	TD-M04b
5						
6	X85652	SD中柱勾企	避位	2460.0	1	TD-M06
7	X85577	SD梗企扣料	直口	2490.0	1	TD-M07
8	X85577	SD梗企扣料	直口	2490	1	TD-M08
9	X85576	SD梗企扣角線	直口	2436.0	2	直接開料
10	X85574	SD梗框底	直口	602.5	1	TD-M10
11	X85572	SD平台橫料	直口	542.5	1	TD-M11
12	X85578	SD平台橫扣蓋	直口	542.5	1	TD-M12
13	X85586	SD中柱扣蓋	避位	2550.0	1	TD-M13
14	X85558	玻璃扣蓋 (企)	直口	2571.0	1	直接開料

加工細則				
頂留				mm
底留				mm
企料底部開避位				mm
底橫料防水巴鋸去				mm
安裝扣碼				
安裝扣碼				
多點鎖芯型號:				
手柄型號:				
限位撐型號:				
T窗最大的開度:				
窗玉搭位數:				

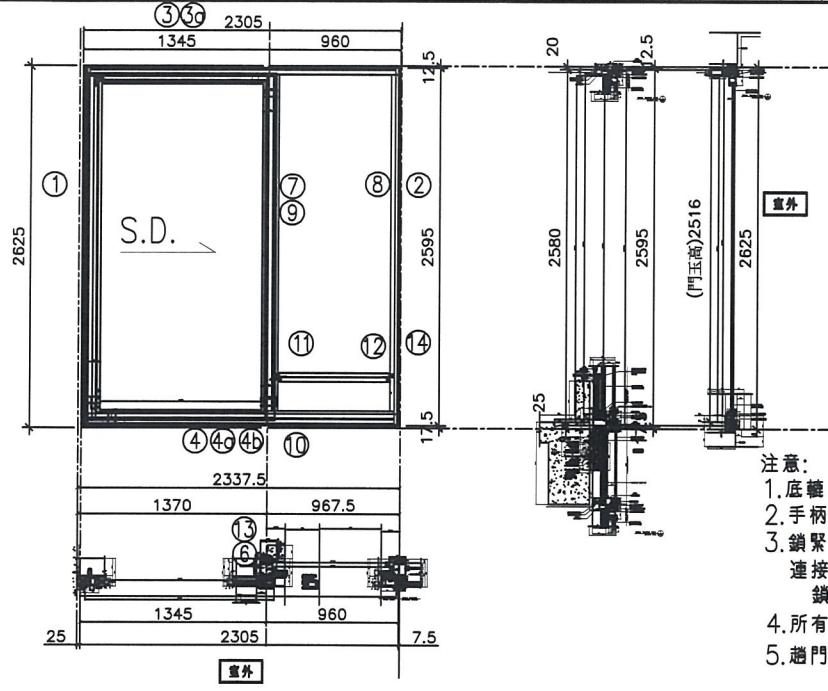
門玉款	寬度(mm)	高度(mm)	隻/幅	撐長
SD.L	1091.0	2516	1	

趟門玉用料表

1	X85608	SD光企	避位	2516.0	1	SD-M01
2	X85582	SD勾企料	避位	2516.0	1	SD-M02
3	X85585	SD玉頂橫	避位	1080.3	1	SD-M03
4	X85583	SD玉底橫	避位	1080.3	1	SD-M04
5	X85621	SD玉橫玻璃線/頂	直口	891.0	1	直接開料
6	X85621	SD玉橫玻璃線/底	避位	891.0	1	SD-M06

大圖版次	本圖版	日期	窗号	寬度 (W)	高度 (H)	數量	樓層
			T2CWL-2左	1755.0	2625.0	1	8F
圖號	T2CWL-2左						

 美特鋁質有限公司 MIDI Aluminium Fabricator Ltd.	工程號	J837	拆圖	謝永林	2019.01.05
	地盤	觀塘裕民坊	復核	謝永林	2019.01.20
名稱	趟門拆圖	顏色	EC-DG-S332054 (3塗)	批准	



- 注意:
1. 底轆用正源SRL2117E-2支/活動玉;
 2. 手柄用東城2026-001A (180度);
 3. 鎖緊器用: 東城MG-002, 2支/活動門玉
 連接件用: 東城MG-003, 1支/活動門玉
 鎖扣用: 東城MG-004, 2支/活動門玉
 4. 所有去水孔需抹油
 5. 趟門玉玻璃線橫碰企;

序號	料號	名稱	出荀	長度 (mm)	支	加工說明
1	X85604	SD框牆邊企	避位	2625.0	1	TD-M01
2	X85571	SD梗框企收邊	避位	2595.0	1	TD-M02
3	X85581	SD框頂橫	避位	2257.5	1	TD-M03
3a	X85624	SD框頂橫附加料	避位	1269.5	1	TD-M03a
4	X85584	SD框底橫	避位	2257.5	1	TD-M04
4a	X85623	SD框底橫附加料	避位	1269.5	1	TD-M04a
4b	X85622	SD框底橫扣蓋	避位	2217.5	1	TD-M04b
5						
6	X85652	SD中柱勾企	避位	2460.0	1	TD-M06
7	X85577	SD梗企扣料	直口	2490.0	1	TD-M07
8	X85577	SD梗企扣料	直口	2490	1	TD-M08
9	X85576	SD梗企扣角線	直口	2436.0	2	直接開料
10	X85574	SD梗框底	直口	877.5	1	TD-M10
11	X85572	SD平台橫料	直口	817.5	1	TD-M11
12	X85578	SD平台橫扣蓋	直口	817.5	1	TD-M12
13	X85586	SD中柱扣蓋	避位	2550.0	1	TD-M13
14	X85558	玻璃扣蓋 (企)	直口	2571.0	1	直接開料

X85627
X85628

加工細則				
頂留				mm
底留				mm
企料底部開避位				mm
底橫料防水巴鋸去				mm
安裝扣碼				
安裝扣碼				
多點鎖芯型號:				
手柄型號:				
限位撐型號:				
T窗最大的開度:				
窗玉搭位數:				
門玉款	寬度(mm)	高度(mm)	隻/幅	撐長
SD.L	1366.0	2516	1	

趟門玉用料表

1	X85608	SD光企	避位	2516.0	1	SD-M01
2	X85582	SD勾企料	避位	2516.0	1	SD-M02
3	X85585	SD玉頂橫	避位	1355.3	1	SD-M03
4	X85583	SD玉底橫	避位	1355.3	1	SD-M04
5	X85621	SD玉橫玻璃線/頂	直口	1166.0	1	直接開料
6	X85621	SD玉橫玻璃線/底	避位	1166.0	1	SD-M06

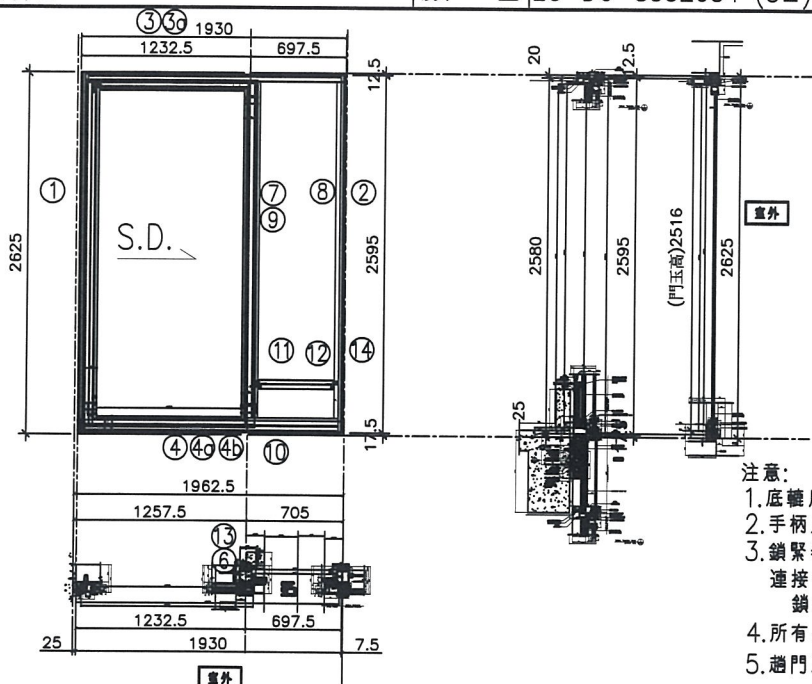
大圖版次		本圖版	
		日期	
窗号	寬度 (W)	高度 (H)	數量 樓層
T2CWK-1左	2305.0	2625.0	1 8F
圖號	T2CWK-1左		

美特鋁質有限公司
MIDI Aluminium Fabricator Ltd.

工程號 J837
地盤 觀塘裕民坊
顏色 EC-DG-S332054 (3塗)

拆圖 謝永林 2019.01.05
復核 謝永林 2019.01.20
批准

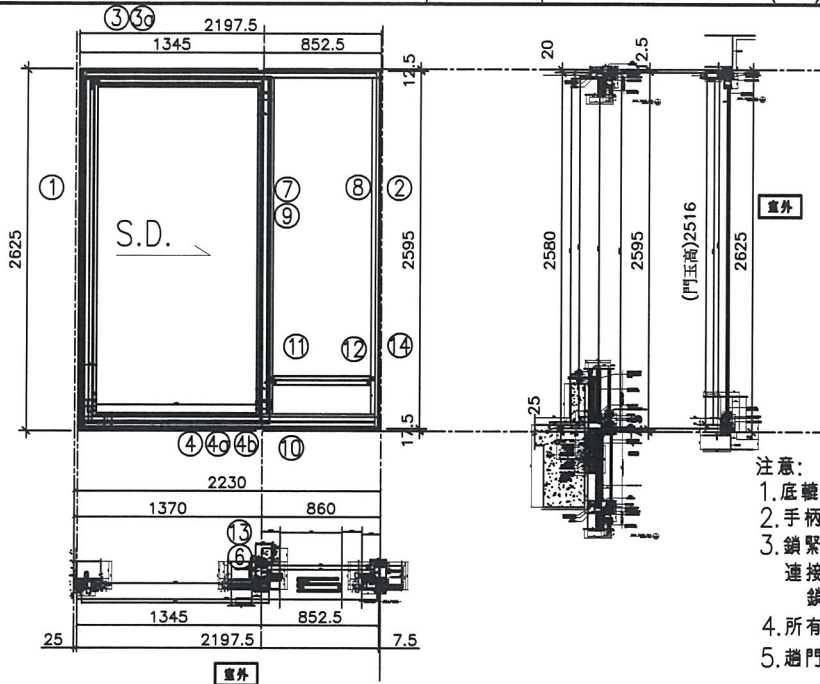
名稱 趟門拆圖



序號	料號	名稱	出荀	長度 (mm)	支	加工說明	加工細則				
1	X85604	SD框牆邊企	避位	2625.0	1	TD-M01	頂留				mm
2	X85571	SD梗框企收邊	避位	2595.0	1	TD-M02	底留				mm
3	X85581	SD框頂橫	避位	1882.5	1	TD-M03	企料底部開避位				mm
3a	X85624	SD框頂橫附加料	避位	1157.0	1	TD-M03a	底橫料防水巴鋸去				mm
4	X85584	SD框底橫	避位	1882.5	1	TD-M04	安裝扣碼				
4a	X85623	SD框底橫附加料	避位	1157.0	1	TD-M04a	安裝扣碼				
4b	X85622	SD框底橫扣蓋	避位	1842.5	1	TD-M04b	多點鎖芯型號:				
5							手柄型號:				
6	X85652	SD中柱勾企	避位	2460.0	1	TD-M06	限位撐型號:				
7	X85577	SD梗企扣料	直口	2490.0	1	TD-M07	T窗最大的開度:				
8	X85577	SD梗企扣料	直口	2490	1	TD-M08	窗玉搭位數:				
9	X85576	SD梗企扣角線	直口	2436.0	2	直接開料					
10	X85574	SD梗框底	直口	615.0	1	TD-M10					
11	X85572	SD平台橫料	直口	555.0	1	TD-M11	門玉款	寬度(mm)	高度(mm)	隻/幅	撐長
12	X85578	SD平台橫扣蓋	直口	555.0	1	TD-M12	SD.L	1253.5	2516	1	
13	X85586	SD中柱扣蓋	避位	2550.0	1	TD-M13					
14	X85558	玻璃扣蓋(企)	直口	2571.0	1	直接開料					
							大圖版次		本圖版		
									日期		
							窗號	寬度(W)	高度(H)	數量	樓層
1	X85608	SD光企	避位	2516.0	1	SD-M01	T2CWJ-1左	1930.0	2625.0	1	8F
2	X85582	SD勾企料	避位	2516.0	1	SD-M02					
3	X85585	SD玉頂橫	避位	1242.8	1	SD-M03					
4	X85583	SD玉底橫	避位	1242.8	1	SD-M04					
5	X85621	SD玉橫玻璃線/頂	直口	1053.5	1	直接開料					
6	X85621	SD玉橫玻璃線/底	避位	1053.5	1	SD-M06	圖號	T2CWJ-1左			

X85627
X85626

 美特鋁質有限公司 MIDI Aluminium Fabricator Ltd.	工程號	J837	拆圖	謝永林	2019.01.05
	地盤	觀塘裕民坊	復核	謝永林	2019.01.20
	名稱	趟門拆圖	顏色	EC-DG-S332054 (3塗)	批准



- 注意:
1. 底轆用正源SRL2117E-2支/活動玉;
 2. 手柄用東城2026-001A (180度);
 3. 鎖緊器用: 東城MG-002, 2支/活動門玉
連接件用: 東城MG-003, 1支/活動門玉
鎖扣用: 東城MG-004, 2支/活動門玉
 4. 所有去水孔需抹油
 5. 趟門玉玻璃線橫碰企;

序號	料號	名稱	出苟	長度 (mm)	支	加工說明	加工細則				
1	X85604	SD框牆邊企	避位	2625.0	1	TD-M01	頂留				mm
2	X85571	SD梗框企收邊	避位	2595.0	1	TD-M02	底留				mm
3	X85581	SD框頂橫	避位	2150.0	1	TD-M03	企料底部開避位				mm
3a	X85624	SD框頂橫附加料	避位	1269.5	1	TD-M03a	底橫料防水巴鋸去				mm
4	X85584	SD框底橫	避位	2150.0	1	TD-M04	安裝扣碼				
4a	X85623	SD框底橫附加料	避位	1269.5	1	TD-M04a	安裝扣碼				
4b	X85622	SD框底橫扣蓋	避位	2110.0	1	TD-M04b	多點鎖芯型號:				
5							手柄型號:				
6	X85652	SD中柱勾企	避位	2460.0	1	TD-M06	限位撐型號:				
7	X85577	SD梗企扣料	直口	2490.0	1	TD-M07	T窗最大的開度:				
8	X85577	SD梗企扣料	直口	2490	1	TD-M08	窗玉搭位數:				
9	X85576	SD梗企扣角線	直口	2436.0	2	直接開料					
10	X85574	SD梗框底	直口	770.0	1	TD-M10					
11	X85572	SD平台橫料	直口	710.0	1	TD-M11	門玉款	寬度(mm)	高度(mm)	隻/幅	撐長
12	X85578	SD平台橫扣蓋	直口	710.0	1	TD-M12	SD.L	1366.0	2516	1	
13	X85586	SD中柱扣蓋	避位	2550.0	1	TD-M13					
14	X85558	玻璃扣蓋 (企)	直口	2571.0	1	直接開料					
趟門玉用料表							大圖版次		本圖版		
									日期		
							窗号	寬度 (W)	高度 (H)	數量	樓層
							T2CWJ-1右	2197.5	2625.0	1	8F
							圖號	T2CWJ-1右			

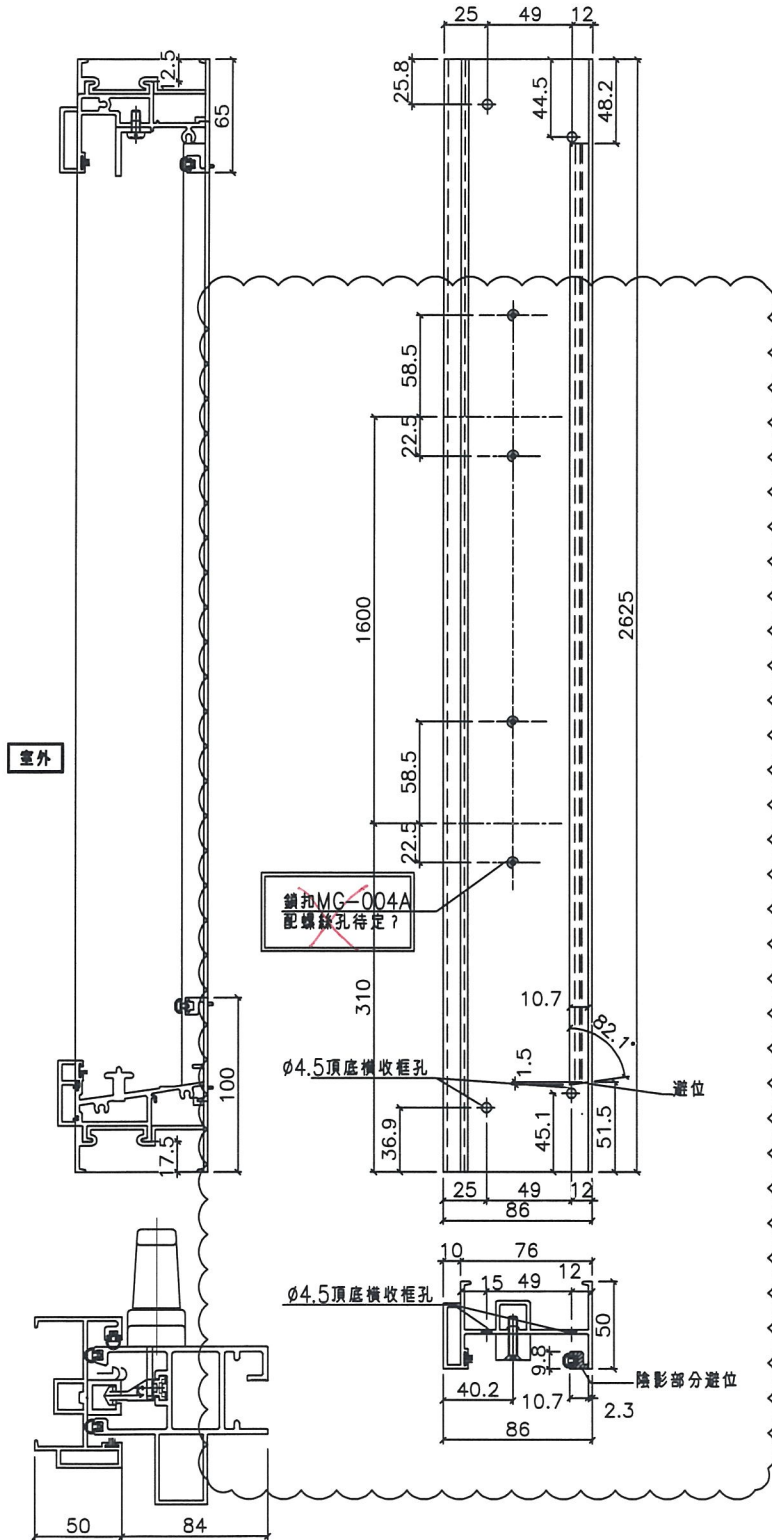
X85627
X85626

11

美特鋁質有限公司
MIDI Aluminium Fabricator Ltd.

工程號 J-837 | 地盤 觀塘裕民坊

數量	窗號	樓層位置
1	T2CWH-1左	8/F
1	T2CWG-2左	8/F
1	T2CWG-2右	8/F
1	T2CWE-2	8/F
1	T2CWE-1	8/F
1	T2CWC-1	8/F
1	T2CWA-1左	8/F
1	T2CWA-1右	8/F
1	T2CWM-2	8/F
1	T2CWM-1	8/F
1	T2CWL-2左	8/F
1	T2CWK-1左	8/F
1	T2CWJ-1左	8/F
1	T2CWJ-1右	8/F
14	: 合計	



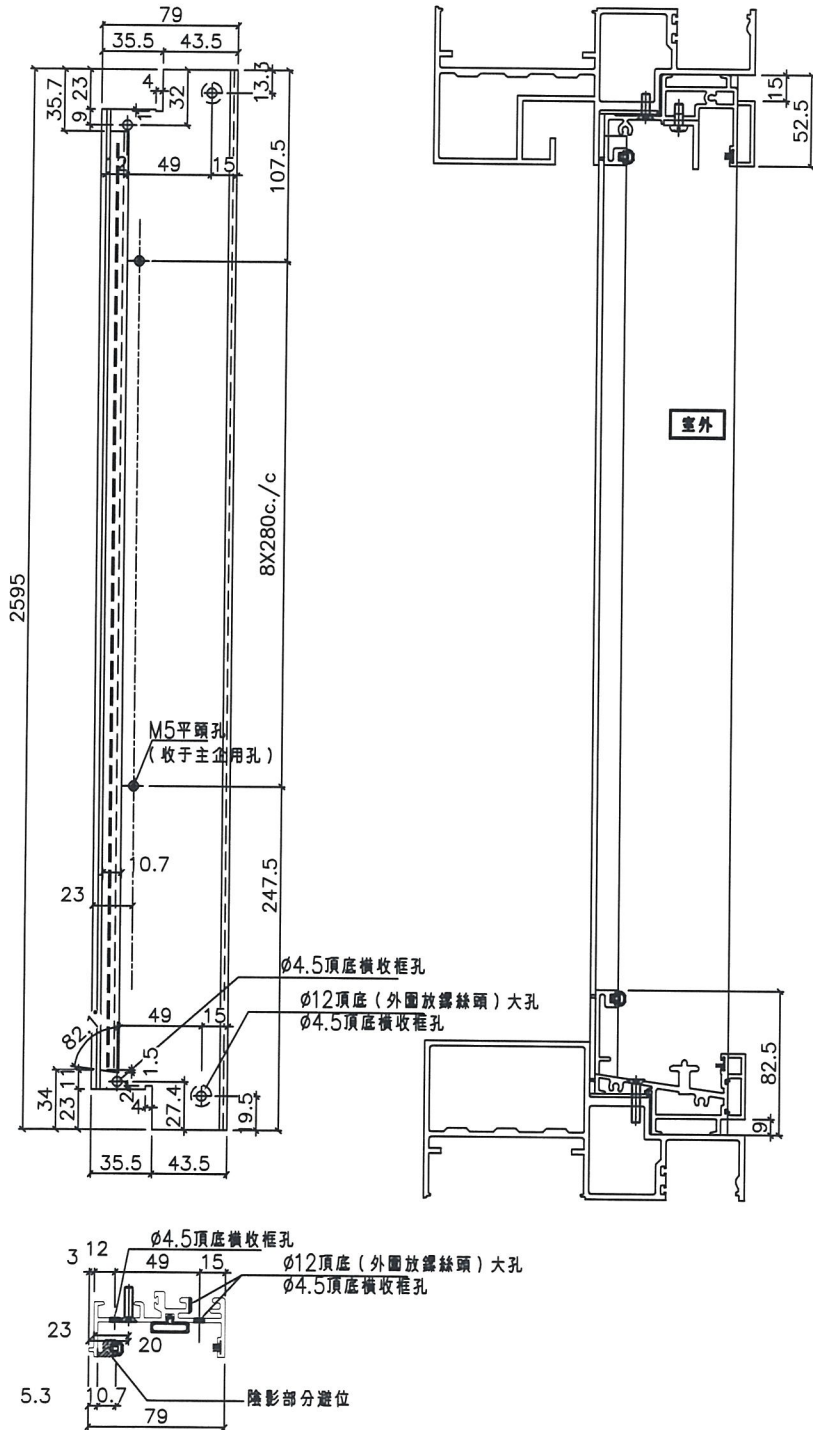
鎖扣MG-004A配螺絲孔待定?
待廠樣板測試
合格后才可生產大貨

名稱	SD框牆邊企	制圖	謝永林	2019.01.05	修改		
材料	X85604	復核	謝永林	2019.01.20	日期		
顏色	EC-DG-S332054	批准			圖號	TD-M01	



美特鋁質有限公司
MIDI Aluminium Fabricator Ltd.

工程號 J-837 地盤 觀塘裕民坊



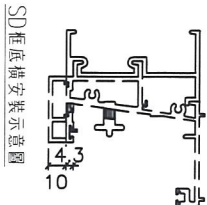
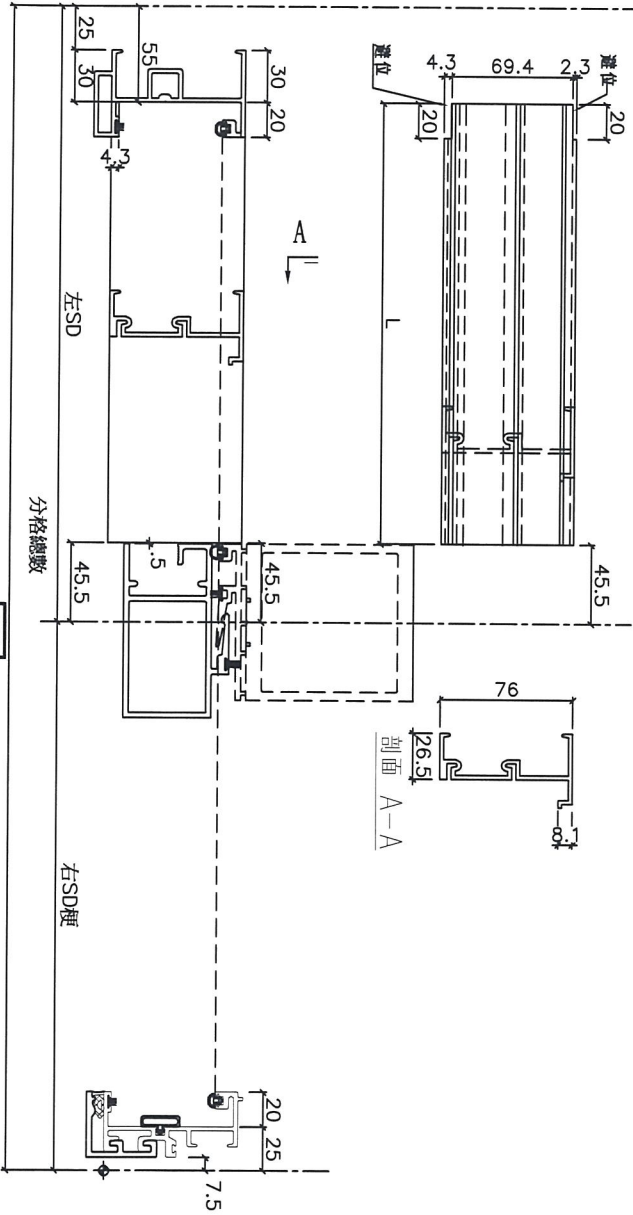
數量	窗號	樓層位置
1	T2CWH-1左	8/F
1	T2CWG-2左	8/F
1	T2CWG-2右	8/F
1	T2CWE-2	8/F
1	T2CWE-1	8/F
1	T2CWC-1	8/F
1	T2CWA-1左	8/F
1	T2CWA-1右	8/F
1	T2CWM-2	8/F
1	T2CWM-1	8/F
1	T2CWL-2左	8/F
1	T2CWK-1左	8/F
1	T2CWJ-1左	8/F
1	T2CWJ-1右	8/F
14	合計	

名稱	SD梗框企收邊	制圖	謝永林	2019.01.05	修改		
材料	X85571	復核	謝永林	2019.01.20	日期		
顏色	EC-DG-S332054	批准			圖號	TD-M02	



美特鋁質有限公司
MIDI Aluminium Fabricator Ltd.

工程號 J-837 地盤 觀塘裕民坊



數量	L	分格數	左SD	右SD	窗號	樓層位置
1	1069.5	2077.5	1170	907.5	T2CWH-1左	8/F
1	1069.5	1937.5	1170	767.5	T2CWG-2左	8/F
1	1289.5	2305	1370	935	T2CWG-2右	8/F
1	1069.5	1937.5	1170	767.5	T2CWE-2	8/F
1	1289.5	2305	1370	935	T2CWE-1	8/F
1	1289.5	2230	1370	860	T2CWC-1	8/F
1	1019.5	2027.5	1120	907.5	T2CWA-1左	8/F
1	1419.5	2705	1520	1185	T2CWA-1右	8/F
1	1019.5	2027.5	1120	907.5	T2CWM-2	8/F
1	1419.5	2580	1520	1060	T2CWM-1	8/F
1	994.5	1787.5	1095	692.5	T2CWL-2左	8/F
1	1289.5	2337.5	1370	967.5	T2CWL-1左	8/F
1	1157	1962.5	1257.5	705	T2CWJ-1左	8/F
1	1289.5	2230	1370	860	T2CWJ-1右	8/F

名稱	SD框底橫附加料	制圖	謝永林	2019.01.05	修改		
材料	X85623	復核	謝永林	2019.01.20	日期		
顏色	EC-DG-S332054	批准			圖號	TD-M04a	

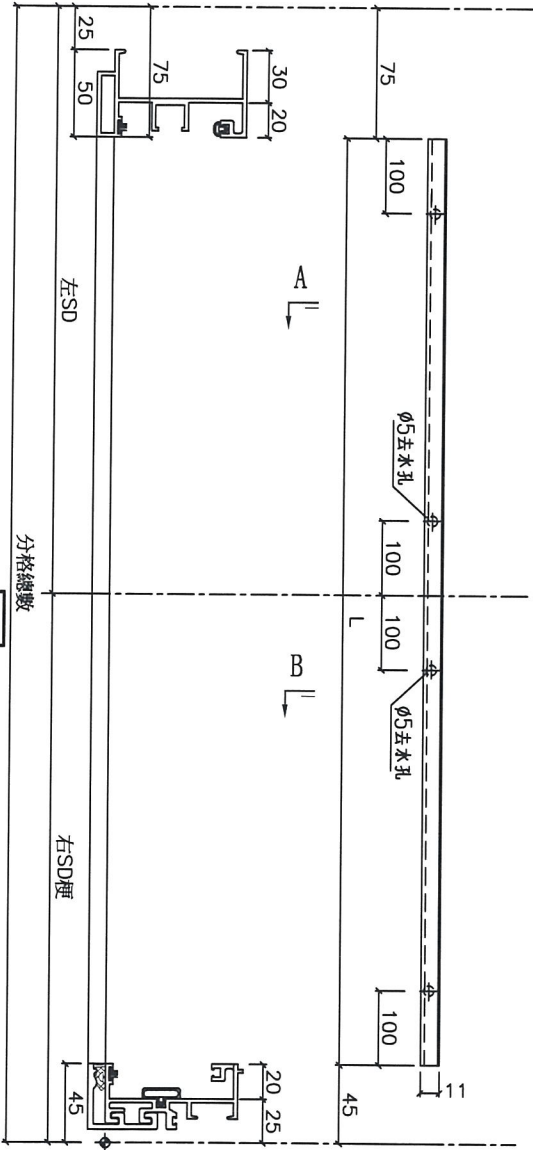
17



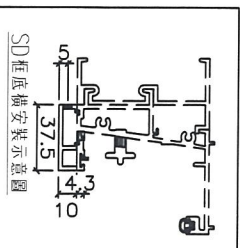
美特鋁質有限公司
MIDI Aluminium Fabricator Ltd.

工程號 J-837 地盤 觀塘裕民坊

數量	L	分格數	左SD	右SD梗	窗号	樓層位置
1	1957.5	2077.5	1170	907.5	T2CWH-1左	8/F
1	1817.5	1937.5	1170	767.5	T2CWG-2左	8/F
1	2185	2305	1370	935	T2CWG-2右	8/F
1	1817.5	1937.5	1170	767.5	T2CWE-2	8/F
1	2185	2305	1370	935	T2CWE-1	8/F
1	2110	2230	1370	860	T2CWC-1	8/F
1	1907.5	2027.5	1120	907.5	T2CWA-1左	8/F
1	2585	2705	1520	1185	T2CWA-1右	8/F
1	1907.5	2027.5	1120	907.5	T2CWM-2	8/F
1	2460	2580	1520	1060	T2CWM-1	8/F
1	1667.5	1787.5	1095	692.5	T2CWL-2左	8/F
1	2217.5	2337.5	1370	967.5	T2CWMK-1左	8/F
1	1842.5	1962.5	1257.5	705	T2CWJ-1左	8/F
1	2110	2230	1370	860	T2CWJ-1右	8/F



剖面 A-A

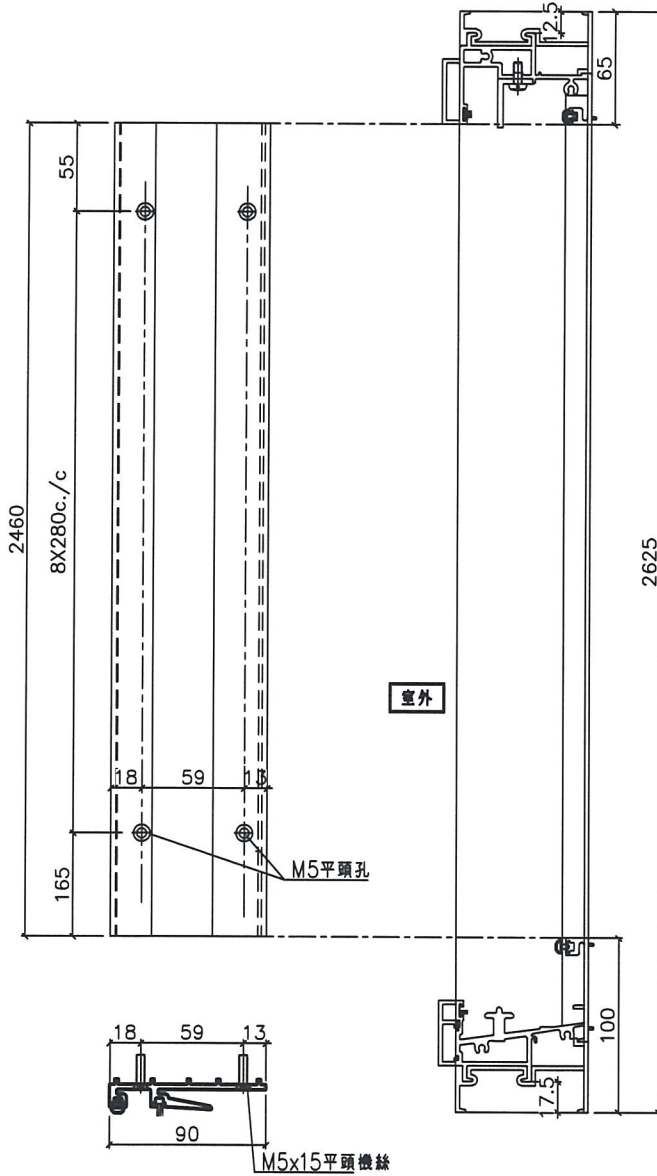


名稱	SD框底橫扣蓋	制圖	謝永林	2019.01.05	修改		
材料	X85622	復核	謝永林	2019.01.20	日期		
顏色	EC-DG-S332054	批准			圖號	TD-M04b	



美特鋁質有限公司
MIDI Aluminium Fabricator Ltd.

工程號 J-837 地盤 觀塘裕民坊



數量	窗號	樓層位置
1	T2CWH-1左	8/F
1	T2CWG-2左	8/F
1	T2CWG-2右	8/F
1	T2CWE-2	8/F
1	T2CWE-1	8/F
1	T2CWC-1	8/F
1	T2CWA-1左	8/F
1	T2CWA-1右	8/F
1	T2CWM-2	8/F
1	T2CWM-1	8/F
1	T2CWL-2左	8/F
1	T2CWK-1左	8/F
1	T2CWJ-1左	8/F
1	T2CWJ-1右	8/F
14	: 合計	

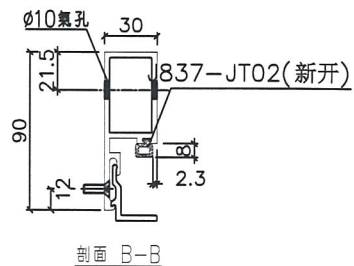
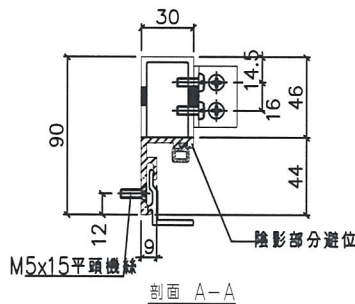
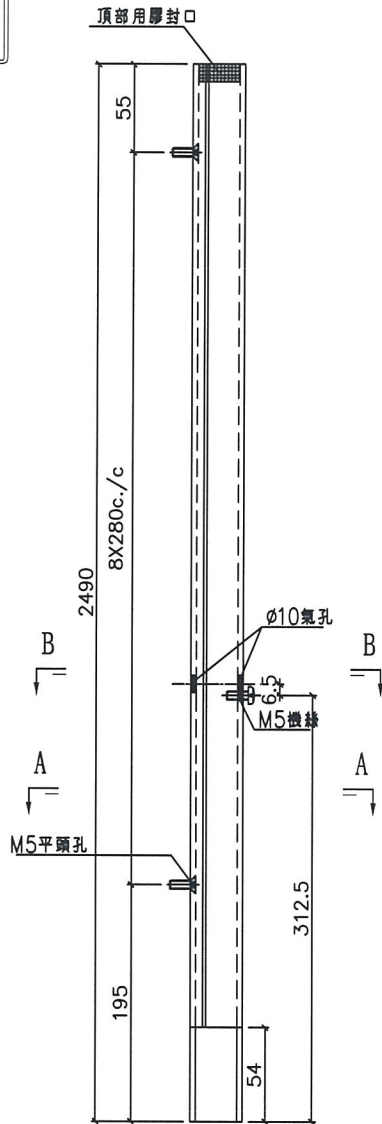
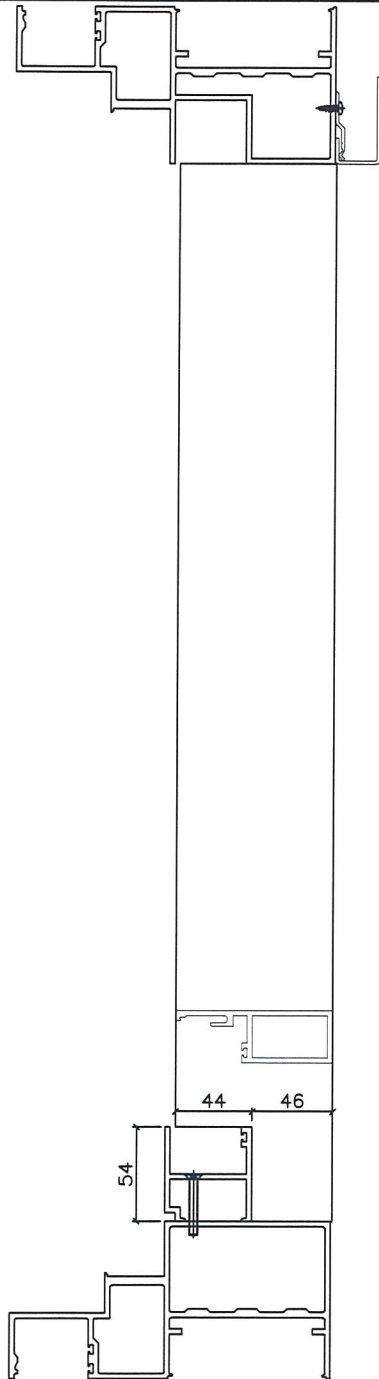
名稱	SD中柱勾企	制圖	謝永林	2019.01.05	修改		
材料	X85652	復核	謝永林	2019.01.20	日期		
顏色	EC-DG-S332054	批准			圖號	TD-M06	



美特鋁質有限公司
MIDI Aluminium Fabricator Ltd.

工程號 J-837 地盤 觀塘裕民坊

數量	窗號	樓層位置
1	T2CWH-1左	8/F
1	T2CWG-2左	8/F
1	T2CWG-2右	8/F
1	T2CWE-2	8/F
1	T2CWE-1	8/F
1	T2CWC-1	8/F
1	T2CWA-1左	8/F
1	T2CWA-1右	8/F
1	T2CWM-2	8/F
1	T2CWM-1	8/F
1	T2CWL-2左	8/F
1	T2CWK-1左	8/F
1	T2CWJ-1左	8/F
1	T2CWJ-1右	8/F
14	: 合計	



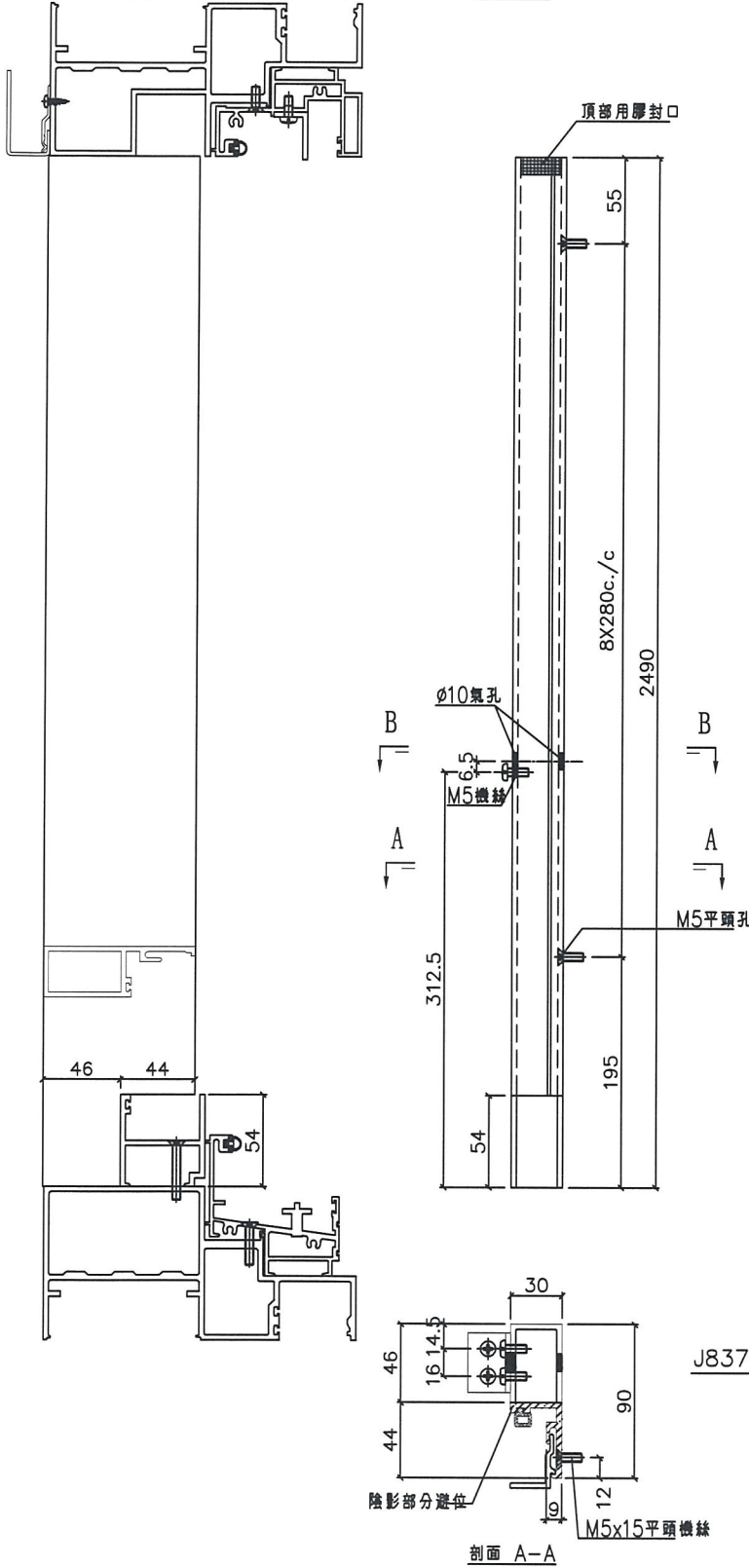
名稱	SD梗企扣料	制圖	謝永林	2019.01.05	修改		
材料	X85577 X85627	復核	謝永林	2019.01.20	日期		
顏色	EC-DG-S332054	批准			圖號	TD-M07	



美特鋁質有限公司
MIDI Aluminium Fabricator Ltd.

工程號 J-837 地盤 觀塘裕民坊

數量	窗號	樓層位置
1	T2CWH-1左	8/F
1	T2CWG-2左	8/F
1	T2CWG-2右	8/F
1	T2CWE-2	8/F
1	T2CWE-1	8/F
1	T2CWC-1	8/F
1	T2CWA-1左	8/F
1	T2CWA-1右	8/F
1	T2CWM-2	8/F
1	T2CWM-1	8/F
1	T2CWL-2左	8/F
1	T2CWK-1左	8/F
1	T2CWJ-1左	8/F
1	T2CWJ-1右	8/F
14	: 合計	

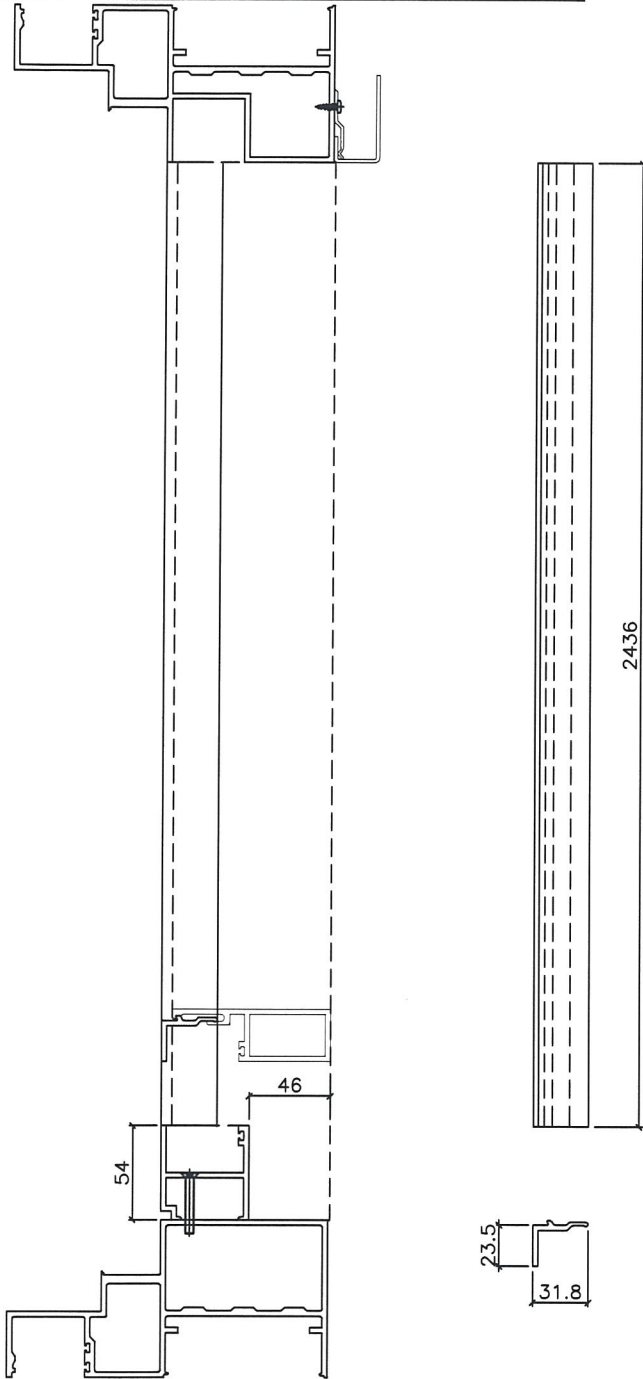


名稱	SD 梗企扣料	制圖	謝永林	2019.01.05	修改		
材料	X85577 X85627	復核	謝永林	2019.01.20	日期		
顏色	EC-DG-S332054	批准			圖號	TD-M08	



美特鋁質有限公司
MIDI Aluminium Fabricator Ltd.

工程號 J-837 地盤 觀塘裕民坊



配左邊用量
TD-M07

配右邊用量
TD-M08

數量	窗號	樓層位置
1	T2CWH-1左	8/F
1	T2CWG-2左	8/F
1	T2CWG-2右	8/F
1	T2CWE-2	8/F
1	T2CWE-1	8/F
1	T2CWC-1	8/F
1	T2CWA-1左	8/F
1	T2CWA-1右	8/F
1	T2CWM-2	8/F
1	T2CWM-1	8/F
1	T2CWL-2左	8/F
1	T2CWK-1左	8/F
1	T2CWJ-1左	8/F
1	T2CWJ-1右	8/F
14	: 合計	

數量	窗號	樓層位置
1	T2CWH-1左	8/F
1	T2CWG-2左	8/F
1	T2CWG-2右	8/F
1	T2CWE-2	8/F
1	T2CWE-1	8/F
1	T2CWC-1	8/F
1	T2CWA-1左	8/F
1	T2CWA-1右	8/F
1	T2CWM-2	8/F
1	T2CWM-1	8/F
1	T2CWL-2左	8/F
1	T2CWK-1左	8/F
1	T2CWJ-1左	8/F
1	T2CWJ-1右	8/F
14	: 合計	

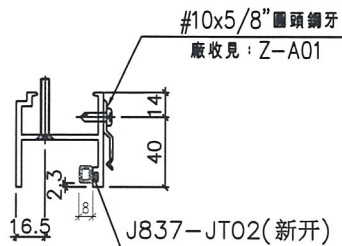
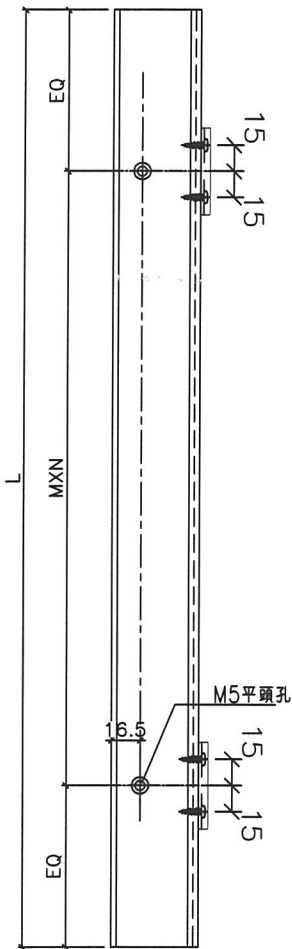
名稱	SD梗企扣角線	制圖	謝永林	2019.01.05	修改		
材料	X85576 X85626	復核	謝永林	2019.01.20	日期		
顏色	EC-DG-S332054	批准			圖號	TD-M09	



美特鋁質有限公司
MIDI Aluminium Fabricator Ltd.

工程號 J-837 地盤 觀塘裕民坊

數量	L	MXN		EQ	右SD梗	窗号	樓層位置
1	817.5	300	X 2	108.75	907.5	T2CWH-1左	8/F
1	677.5	250	X 2	88.75	767.5	T2CWG-2左	8/F
1	845	300	X 2	122.5	935	T2CWG-2右	8/F
1	677.5	250	X 2	88.75	767.5	T2CWE-2	8/F
1	845	300	X 2	122.5	935	T2CWE-1	8/F
1	770	300	X 2	85	860	T2CWC-1	8/F
1	817.5	300	X 2	108.75	907.5	T2CWA-1左	8/F
1	1095	300	X 3	97.5	1185	T2CWA-1右	8/F
1	817.5	300	X 2	108.75	907.5	T2CWM-2	8/F
1	970	250	X 3	110	1060	T2CWM-1	8/F
1	602.5	230	X 2	71.25	692.5	T2CWL-2左	8/F
1	877.5	250	X 3	63.75	967.5	T2CWK-1左	8/F
1	615	250	X 2	57.5	705	T2CWJ-1左	8/F
1	770	300	X 2	85	860	T2CWJ-1右	8/F

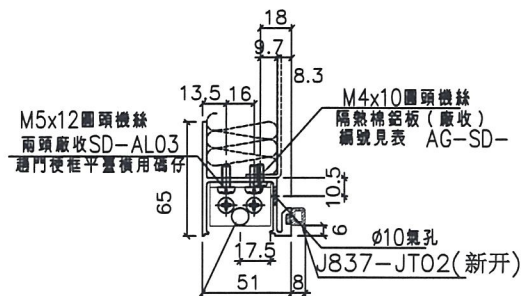
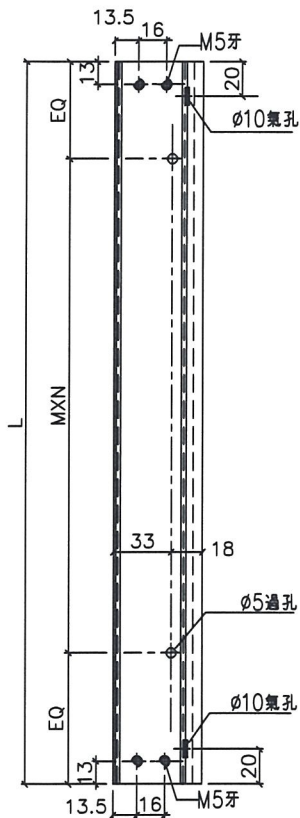


名稱	SD梗框底橫	制圖	謝永林	2019.01.05	修改		
材料	X85574	復核	謝永林	2019.01.20	日期		
顏色	EC-DG-S332054	批准			圖號	TD-M10	

美特鋁質有限公司
MIDI Aluminium Fabricator Ltd.

工程號 J-837 地盤 觀塘裕民坊

數量	L	MXN	EQ	右SD梗	窗号	樓層位置	隔熱棉鋁板編號
1	757.5	300 X 2	78.75	907.5	T2CWH-1左	8/F	AG-SD-201
1	617.5	250 X 2	58.75	767.5	T2CWG-2左	8/F	AG-SD-203
1	785	300 X 2	92.5	935	T2CWG-2右	8/F	AG-SD-204
1	617.5	250 X 2	58.75	767.5	T2CWE-2	8/F	AG-SD-207
1	785	300 X 2	92.5	935	T2CWE-1	8/F	AG-SD-208
1	710	300 X 2	55	860	T2CWC-1	8/F	AG-SD-210
1	757.5	300 X 2	78.75	907.5	T2CWA-1左	8/F	AG-SD-213
1	1035	300 X 3	67.5	1185	T2CWA-1右	8/F	AG-SD-214
1	757.5	300 X 2	78.75	907.5	T2CWM-2	8/F	AG-SD-216
1	910	250 X 3	80	1060	T2CWM-1	8/F	AG-SD-217
1	542.5	230 X 2	41.25	692.5	T2CWL-2左	8/F	AG-SD-218
1	817.5	250 X 3	33.75	967.5	T2CWL-1左	8/F	AG-SD-220
1	555	250 X 2	27.5	705	T2CWJ-1左	8/F	AG-SD-222
1	710	300 X 2	55	860	T2CWJ-1右	8/F	AG-SD-223



安裝碼仔，請注意：
氣孔朝上（收于主企邊用）

名稱	SD平台橫料	制圖	謝永林	2019.01.05	修改		
材料	X85572	復核	謝永林	2019.01.20	日期		
顏色	EC-DG-S332054	批准			圖號	TD-M11	

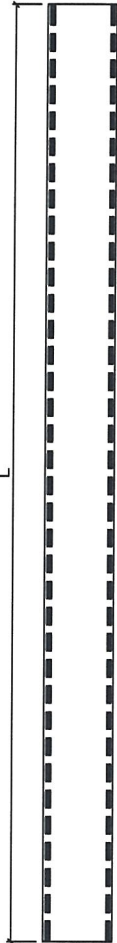
24

EG-DWG3



美特鋁質有限公司
MIDI Aluminium Fabricator Ltd.

工程號 J-837 地盤 觀塘裕民坊



39.8

數量	L	右SD梗	窗号	樓層位置
1	757.5	907.5	T2CWH-1左	8/F
1	617.5	767.5	T2CWG-2左	8/F
1	785	935	T2CWG-2右	8/F
1	617.5	767.5	T2CWE-2	8/F
1	785	935	T2CWE-1	8/F
1	710	860	T2CWC-1	8/F
1	757.5	907.5	T2CWA-1左	8/F
1	1035	1185	T2CWA-1右	8/F
1	757.5	907.5	T2CWM-2	8/F
1	910	1060	T2CWM-1	8/F
1	542.5	692.5	T2CWL-2左	8/F
1	817.5	967.5	T2CWK-1左	8/F
1	555	705	T2CWJ-1左	8/F
1	710	860	T2CWJ-1右	8/F

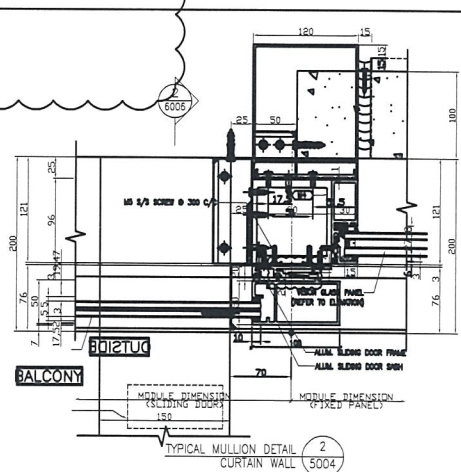
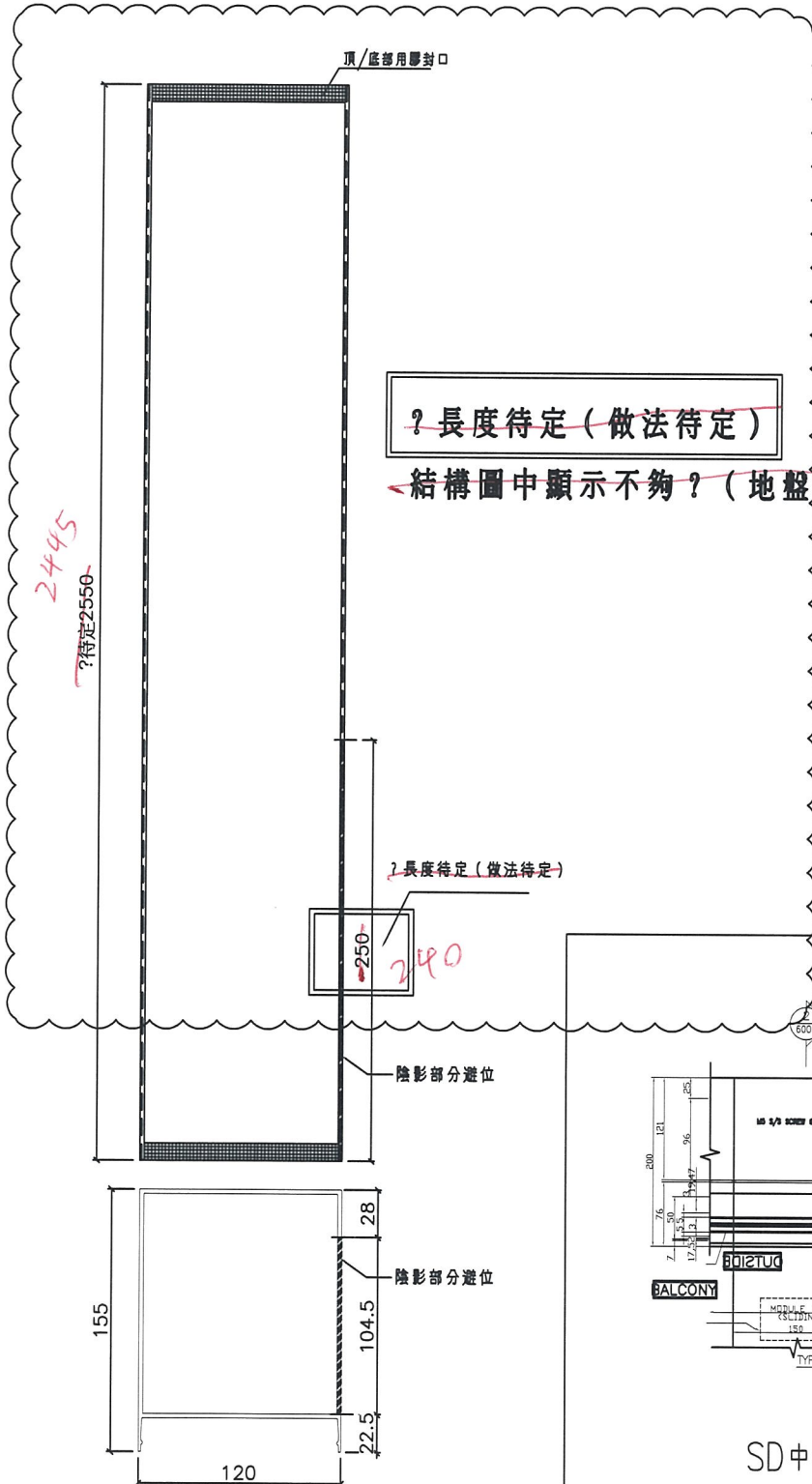
名稱	SD平台橫扣蓋	制圖	謝永林	2019.01.05	修改		
材料	X85578	復核	謝永林	2019.01.20	日期		
顏色	EC-DG-S332054	批准			圖號	TD-M12	



美特鋁質有限公司
MIDI Aluminium Fabricator Ltd.

工程號 J-837 地盤 觀塘裕民坊

數量	窗號	樓層位置
1	T2CWH-1左	8/F
1	T2CWG-2左	8/F
1	T2CWG-2右	8/F
1	T2CWE-2	8/F
1	T2CWE-1	8/F
1	T2CWC-1	8/F
1	T2CWA-1左	8/F
1	T2CWA-1右	8/F
1	T2CWM-2	8/F
1	T2CWM-1	8/F
1	T2CWL-2左	8/F
1	T2CWK-1左	8/F
1	T2CWJ-1左	8/F
1	T2CWJ-1右	8/F
14	: 合計	



SD中柱扣蓋安裝示意圖

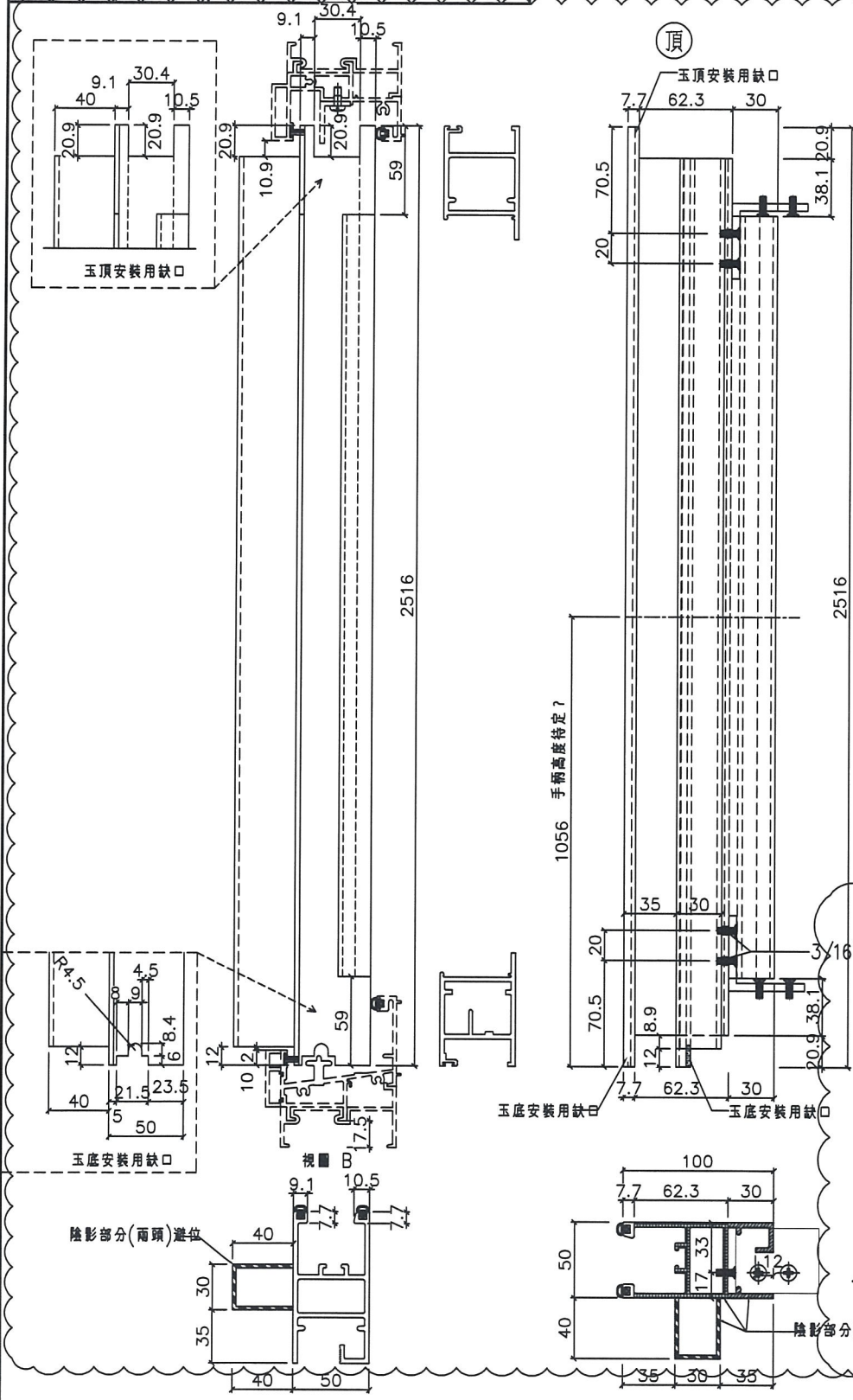
名稱	SD中柱扣蓋	制圖	謝永林	2019.01.05	修改		
材料	X85586	復核	謝永林	2019.01.20	日期		
顏色	EC-DG-S332054	批准			圖號	TD-M13	



美特鋁質有限公司
MIDI Aluminium Fabricator Ltd.

工程號 J-837 地盤 觀塘裕民坊

數量	窗號	樓層位置
1	T2CWH-1左	8/F
1	T2CWG-2左	8/F
1	T2CWG-2右	8/F
1	T2CWE-2	8/F
1	T2CWE-1	8/F
1	T2CWC-1	8/F
1	T2CWA-1左	8/F
1	T2CWA-1右	8/F
1	T2CWM-2	8/F
1	T2CWM-1	8/F
1	T2CWL-2左	8/F
1	T2CWK-1左	8/F
1	T2CWJ-1左	8/F
1	T2CWJ-1右	8/F
14	合計	



碰法待定? 待廠樣板測試
合格后才可生產大貨

手柄待放樣配裝?

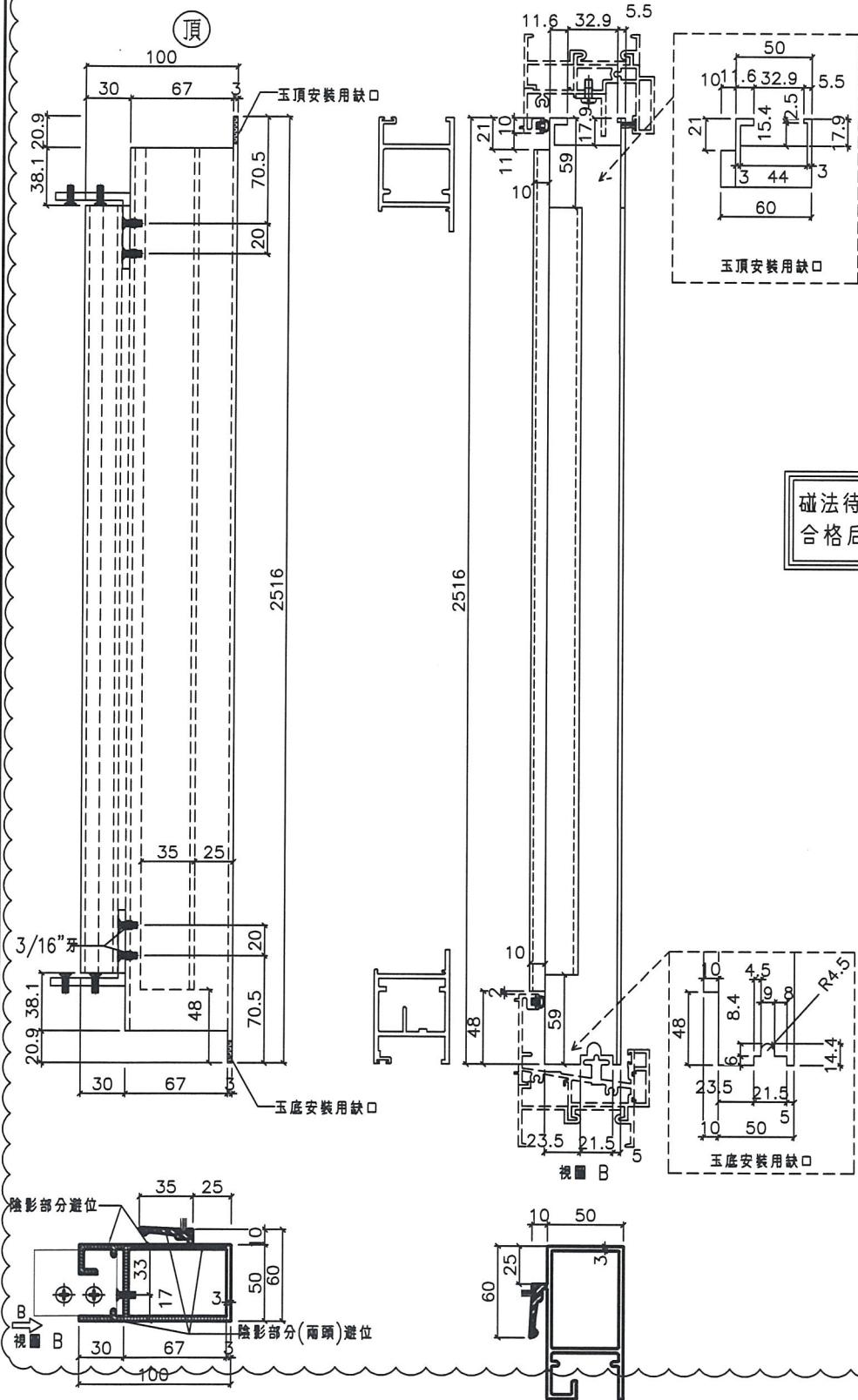
名稱	SD光企	制圖	謝永林	2019.01.05	修改		
材料	X85608	復核	謝永林	2019.01.20	日期		
顏色	EC-DG-S332054	批准			圖號	SD-M01	



美特鋁質有限公司
MIDI Aluminium Fabricator Ltd.

工程號 J-837 地盤 觀塘裕民坊

數量	窗號	樓層位置
1	T2CWH-1左	8/F
1	T2CWG-2左	8/F
1	T2CWG-2右	8/F
1	T2CWE-2	8/F
1	T2CWE-1	8/F
1	T2CWC-1	8/F
1	T2CWA-1左	8/F
1	T2CWA-1右	8/F
1	T2CWM-2	8/F
1	T2CWM-1	8/F
1	T2CWL-2左	8/F
1	T2CWK-1左	8/F
1	T2CWJ-1左	8/F
1	T2CWJ-1右	8/F
14	合計	



碰法待定? 待廠樣板測試合格后才可生產大貨

名稱	SD勾企料	制圖	謝永林	2019.01.05	修改		
材料	X85582	復核	謝永林	2019.01.20	日期		
顏色	EC-DG-S332054	批准			圖號	SD-M02	



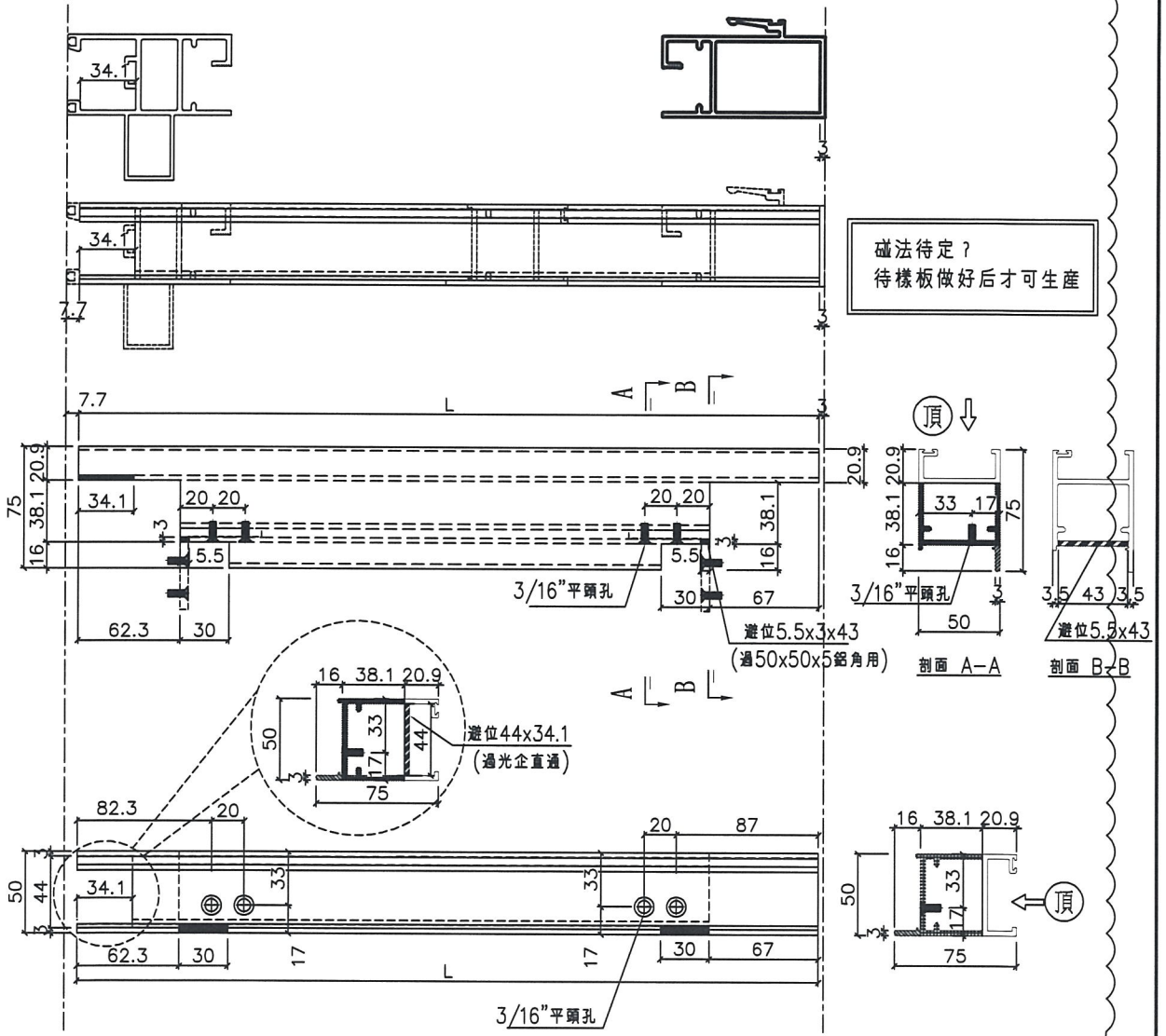
美特鋁質有限公司
MIDI Aluminium Fabricator Ltd.

工程號 J-837 地盤 觀塘裕民坊

數量	L	窗号	樓層位置	左SD
1	1155.3	T2CWH-1左	8/F	1170
1	1155.3	T2CWG-2左	8/F	1170
1	1355.3	T2CWG-2右	8/F	1370
1	1155.3	T2CWE-2	8/F	1170
1	1355.3	T2CWE-1	8/F	1370
1	1355.3	T2CWC-1	8/F	1370
1	1105.3	T2CWA-1左	8/F	1120
1	1505.3	T2CWA-1右	8/F	1520
1	1105.3	T2CWM-2	8/F	1120
1	1505.3	T2CWM-1	8/F	1520
1	1080.3	T2CWL-2左	8/F	1095
1	1355.3	T2CWL-2右	8/F	1370
1	1242.8	T2CWJ-1左	8/F	1258
1	1355.3	T2CWJ-1右	8/F	1370

碰法待定？待廠樣板測試合格后才可生產大貨

碰法待定？待樣板做好后才可生產



名稱	SD玉頂橫	制圖	謝永林	2019.01.05	修改		
材料	X85585	復核	謝永林	2019.01.20	日期		
顏色	EC-DG-S332054	批准			圖號	SD-M03	

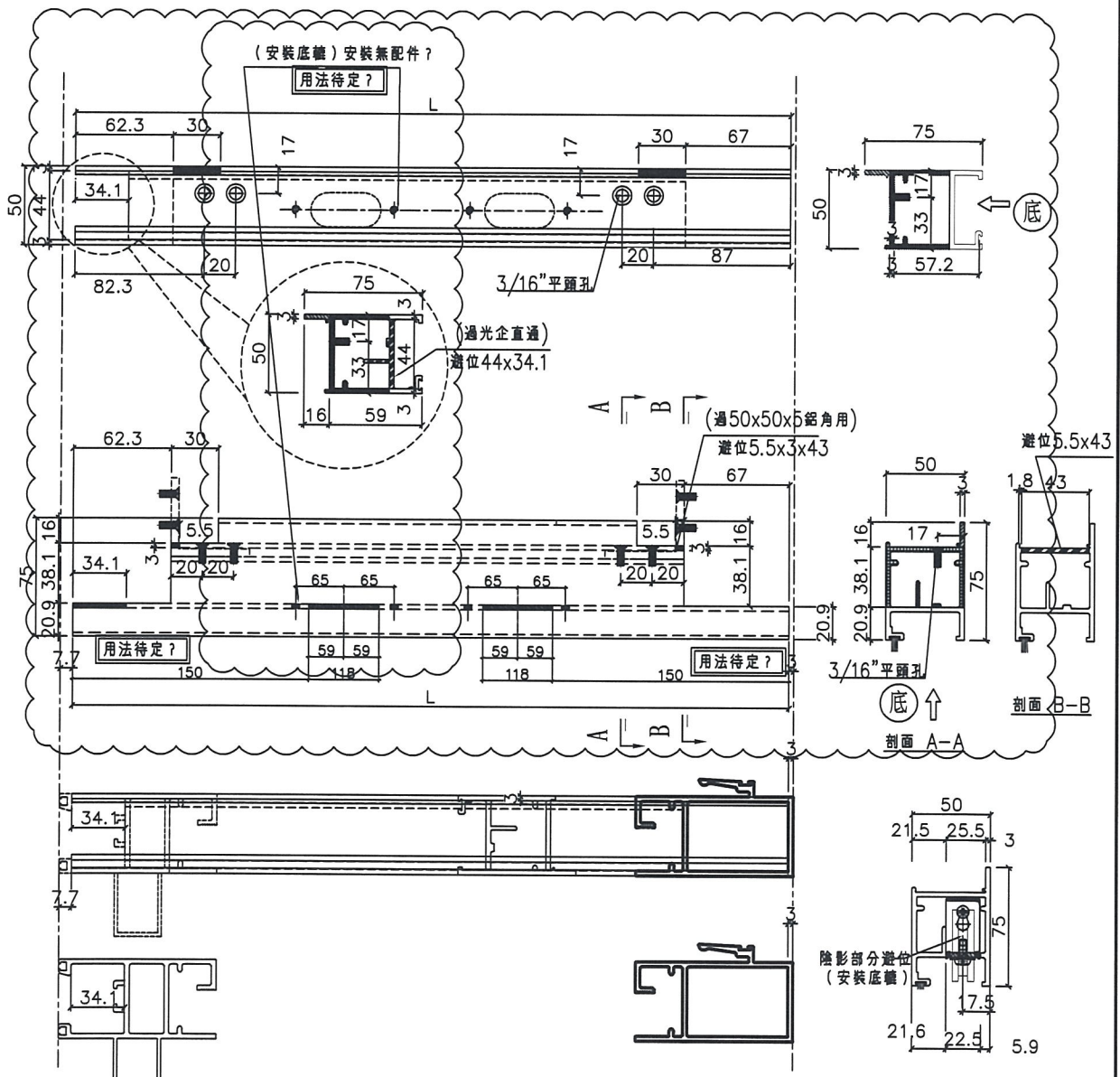


美特鋁質有限公司
MIDI Aluminium Fabricator Ltd.

工程號 J-837 地盤 觀塘裕民坊

數量	L	窗号	樓層位置	左SD
1	1155.3	T2CWH-1左	8/F	1170
1	1155.3	T2CWG-2左	8/F	1170
1	1355.3	T2CWG-2右	8/F	1370
1	1155.3	T2CWE-2	8/F	1170
1	1355.3	T2CWE-1	8/F	1370
1	1355.3	T2CWC-1	8/F	1370
1	1105.3	T2CWA-1左	8/F	1120
1	1505.3	T2CWA-1右	8/F	1520
1	1105.3	T2CWM-2	8/F	1120
1	1505.3	T2CWM-1	8/F	1520
1	1080.3	T2CWL-2左	8/F	1095
1	1355.3	T2CWL-1左	8/F	1370
1	1242.8	T2CWJ-1左	8/F	1258
1	1355.3	T2CWJ-1右	8/F	1370

碰法待定? 待廠樣板測試
合格后才可生產大貨

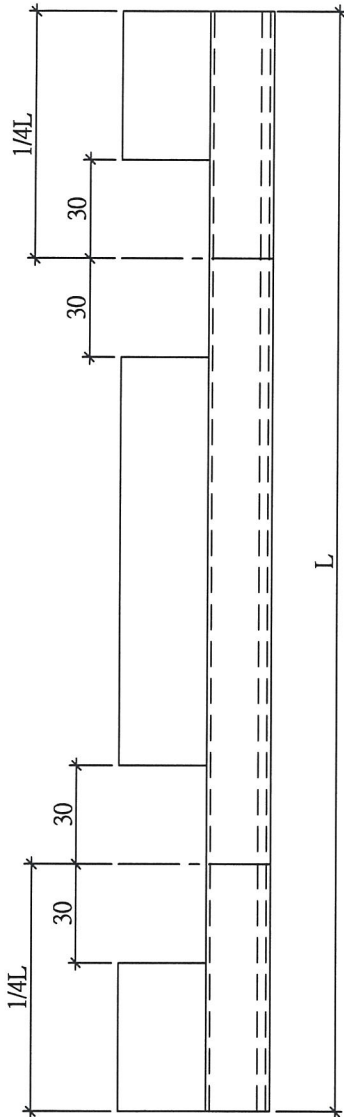


名稱	SD玉底橫	制圖	謝永林	2019.01.05	修改		
材料	X85583	復核	謝永林	2019.01.20	日期		
顏色	EC-DG-S332054	批准			圖號	SD-M04	

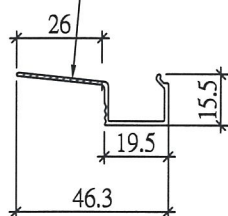


美特鋁質有限公司
MIDI Aluminium Fabricator Ltd.

工程號 J-837 地盤 觀塘裕民坊

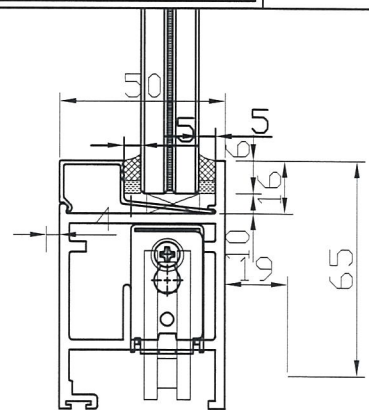


放墊塊用
陰影部分避位



數量	L	L/4	窗号	樓層位置	左SD
1	966	241.5	T2CWH-1左	8/F	1170
1	966	241.5	T2CWG-2左	8/F	1170
1	1166	291.5	T2CWG-2右	8/F	1370
1	966	241.5	T2CWE-2	8/F	1170
1	1166	291.5	T2CWE-1	8/F	1370
1	1166	291.5	T2CWC-1	8/F	1370
1	916	229	T2CWA-1左	8/F	1120
1	1316	329	T2CWA-1右	8/F	1520
1	916	229	T2CWM-2	8/F	1120
1	1316	329	T2CWM-1	8/F	1520
1	891	222.75	T2CWL-2左	8/F	1095
1	1166	291.5	T2CWK-1左	8/F	1370
1	1053.5	263.375	T2CWJ-1左	8/F	1257.5
1	1166	291.5	T2CWJ-1右	8/F	1370

每副門玉 / 1支玻璃線底部



玻璃線底部放墊塊示意圖

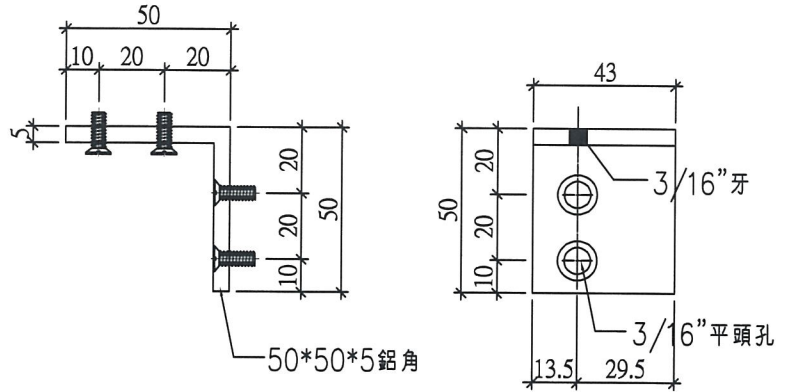
名稱	SD玉橫玻璃線	制圖	謝永林	2019.01.05	修改		
材料	X85621	復核	謝永林	2019.01.20	日期		
顏色	EC-DG-S332054	批准			圖號	SD-M06	



美特鋁質有限公司
MIDI Aluminium Fabricator Ltd.

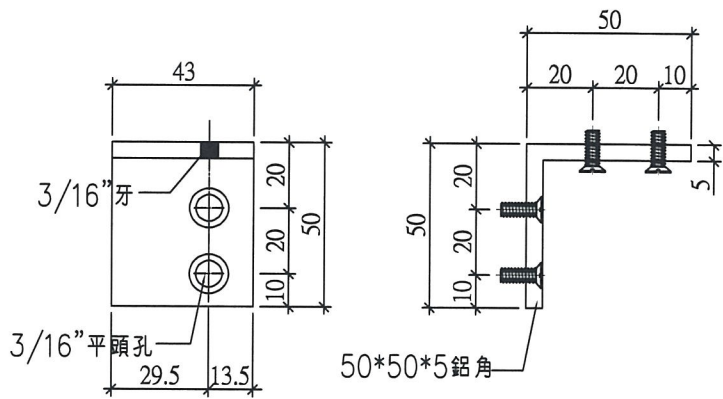
工程號 J-837 地盤 觀塘裕民坊

工廠用



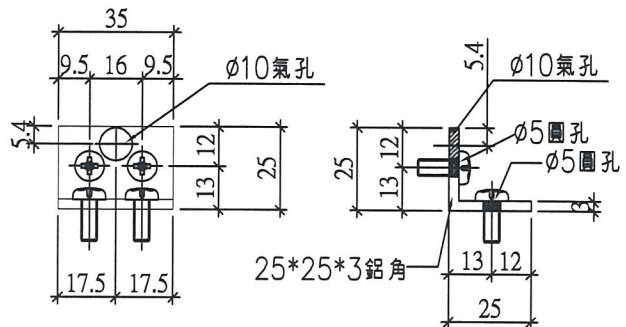
圖號：	SD-AL01
數量：	50支
位置：	趟門玉組裝用碼仔

工廠用



圖號：	SD-AL02
數量：	50支
位置：	趟門玉組裝用碼仔

工廠用



圖號：	SD-AL03
數量：	50支
位置：	趟門梗框平臺橫用碼仔

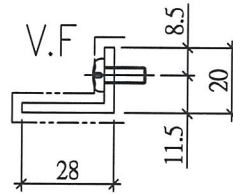
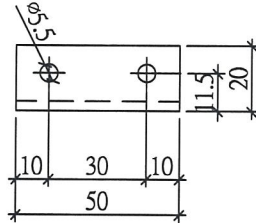
廠用

名稱	趟門組裝鋁碼加工圖	制圖	謝永林	2019.01.05	修改		
材料	50*50*5/25*25*3 鋁角	復核	謝永林	2019.01.20	日期		
顏色	MILL	批准			圖號	SD-AL01	

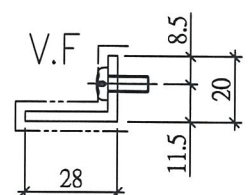
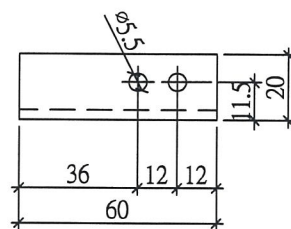
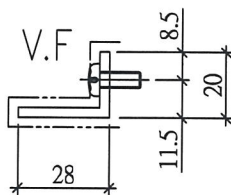
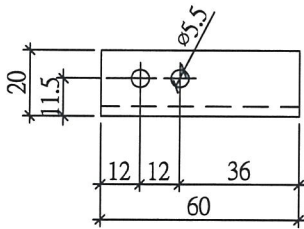


美特鋁質有限公司
MIDI Aluminium Fabricator Ltd.

工程號 J-837 地盤 觀塘裕民坊



圖號 :	SD-AL04
數量 :	22+4=26支
位置 :	趟門防墜角



圖號 :	SD-AL04a
數量 :	14+2=16支
位置 :	趟門防盜角(左SD)

圖號 :	SD-AL04b
數量 :	8+2=10支
位置 :	趟門防盜角(右SD)

名稱	鋁角加工圖	制圖	謝永林	2019.01.05	修改		
材料	28*20*3鋁角	復核	謝永林	2019.01.20	日期		
顏色	EC-DG-S332054	批准			圖號	SD-AL04	

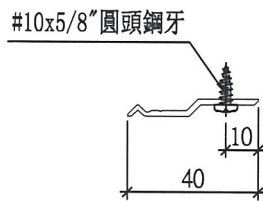
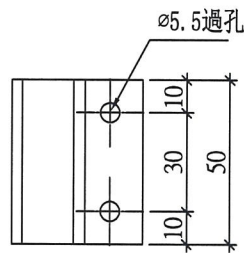
EG-DWG3



美特鋁質有限公司
MIDI Aluminium Fabricator Ltd.

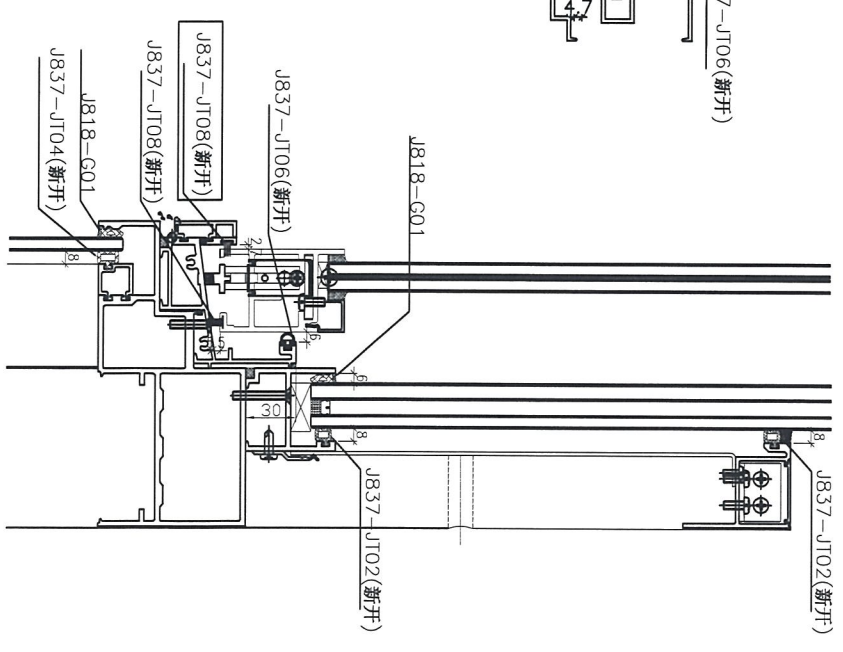
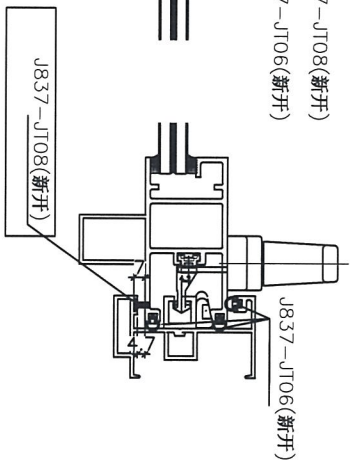
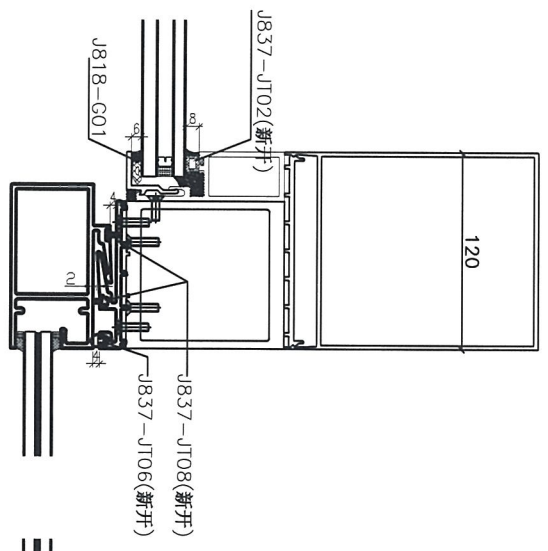
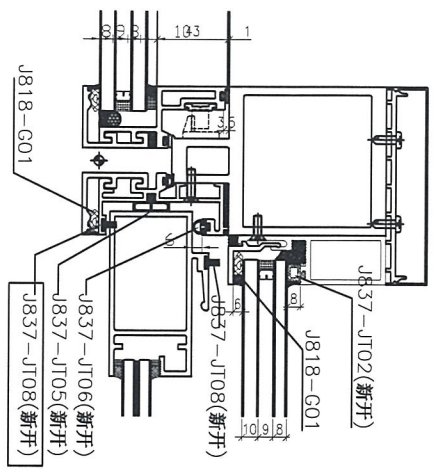
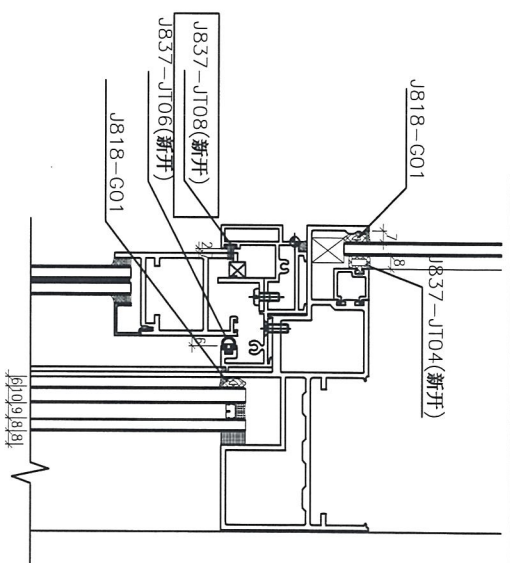
工程號 J-837 地盤 觀塘裕民坊

物料編號	數量	
Z-A01	210	



名稱	Z字碼	制圖	謝永林	2019.01.05	修改		
材料	X84589	復核	謝永林	2019.01.20	日期		
顏色	MILL	批准			圖號	Z-A01	

J837-趟門/膠條安裝位置圖



注: (地盘安装) 玻璃安装后J818-G01

- (工廠安裝): J837-JT02(新开)
 J837-JT05(新开)
 J837-JT06(新开)
 J837-JT08(新开)

SD-JT01



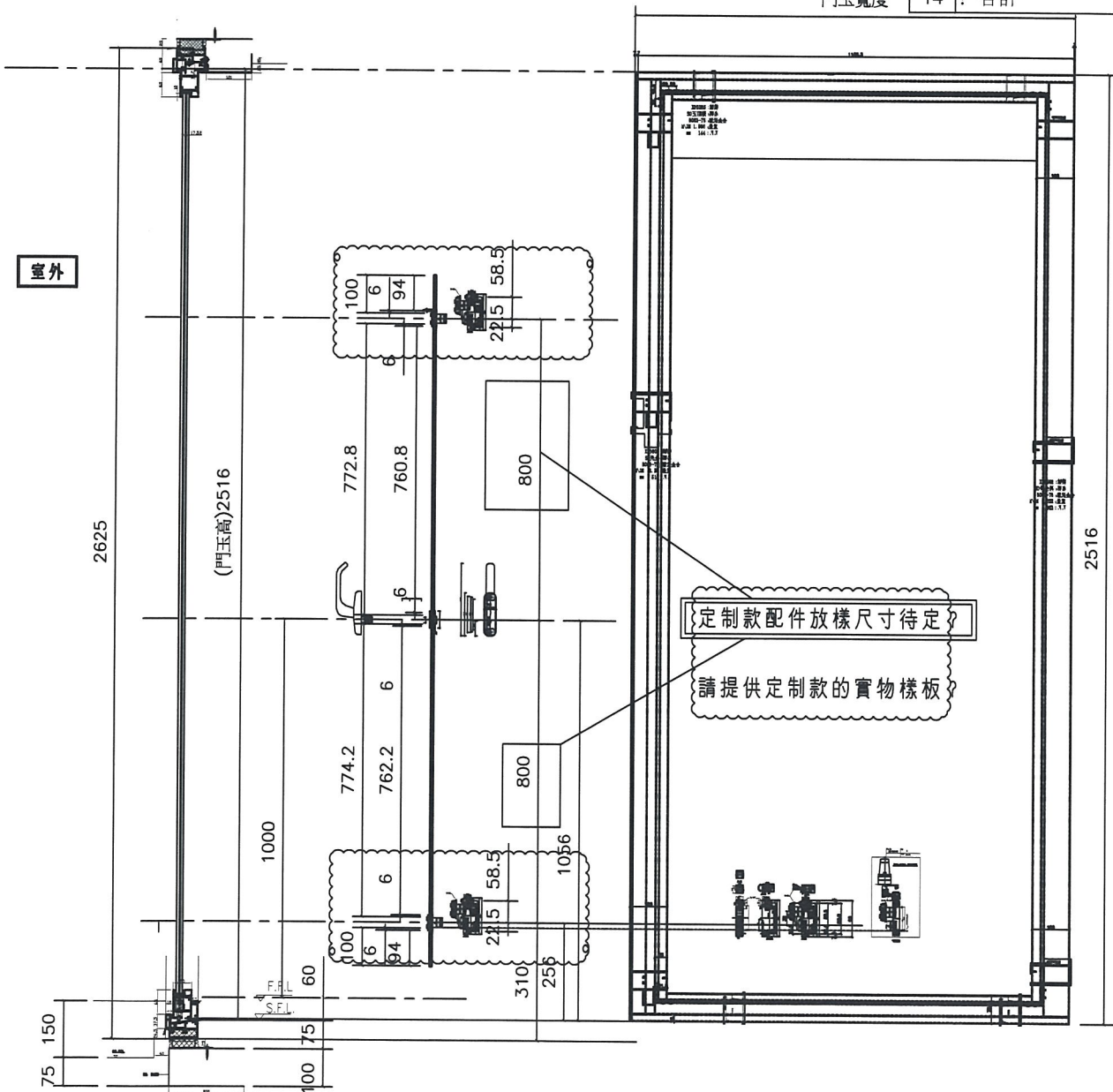
美特鋁質有限公司
MIDI Aluminium Fabricator Ltd.

工程號 J-837 地盤 觀塘裕民坊

數量	窗號	樓層位置
1	T2CWH-1左	8/F
1	T2CWG-2左	8/F
1	T2CWG-2右	8/F
1	T2CWE-2	8/F
1	T2CWE-1	8/F
1	T2CWC-1	8/F
1	T2CWA-1左	8/F
1	T2CWA-1右	8/F
1	T2CWM-2	8/F
1	T2CWM-1	8/F
1	T2CWL-2左	8/F
1	T2CWK-1左	8/F
1	T2CWJ-1左	8/F
1	T2CWJ-1右	8/F
14	: 合計	

左開門玉高度(2516)用

門玉寬度



名稱	趟門玉拉手連幹放樣圖	制圖	謝永林	2019.01.05	修改		
材料	X85657	復核	謝永林	2019.01.20	日期		
顏色	EC-DG-S332054 (3塗)	批准			圖號	SD-FY-01	



美特鋁質 有限公司
MIDI Aluminium Fabricator Ltd.

工程號

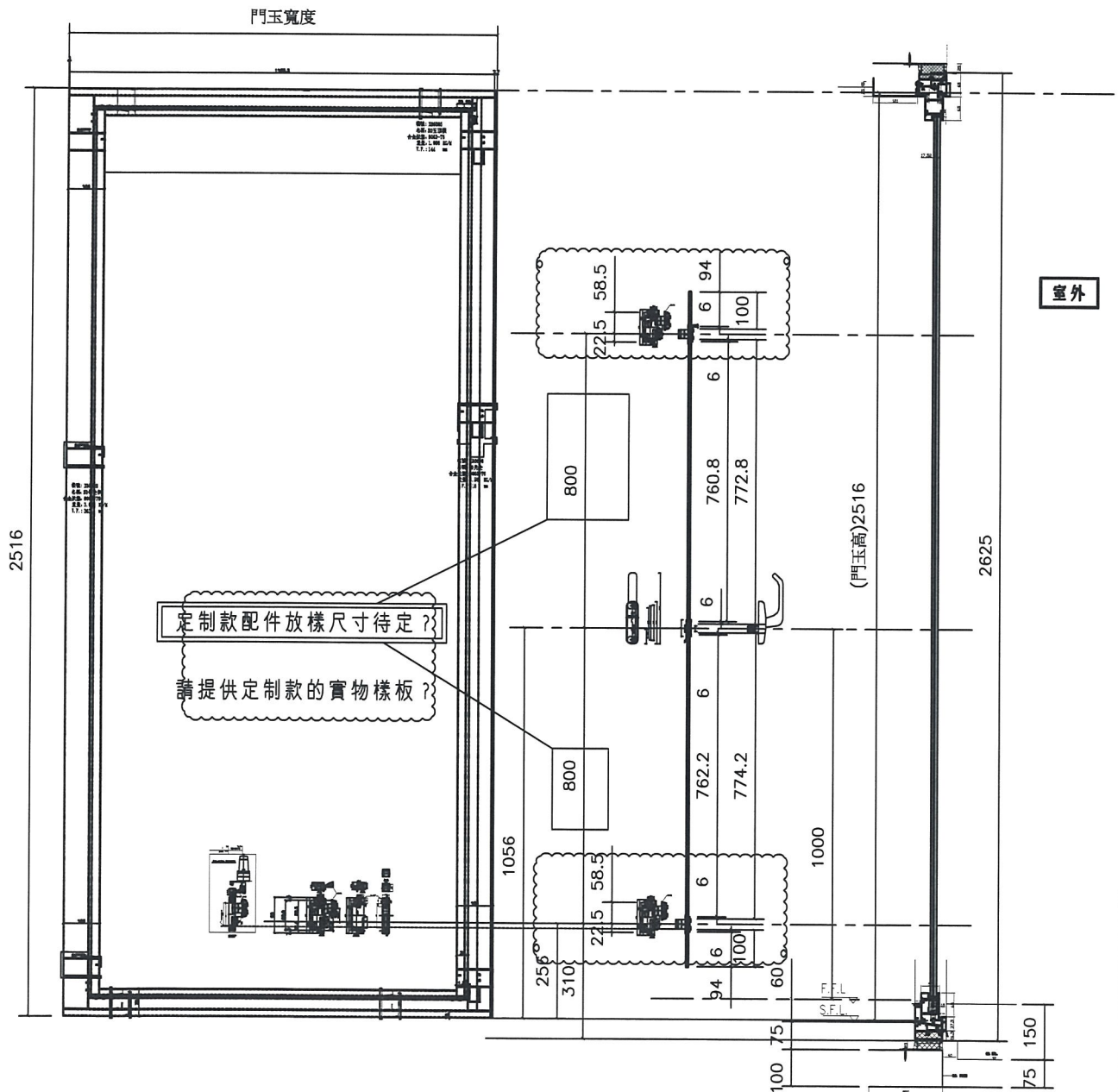
J-837

地盤

觀塘裕民坊

右開門玉高度(2516)用

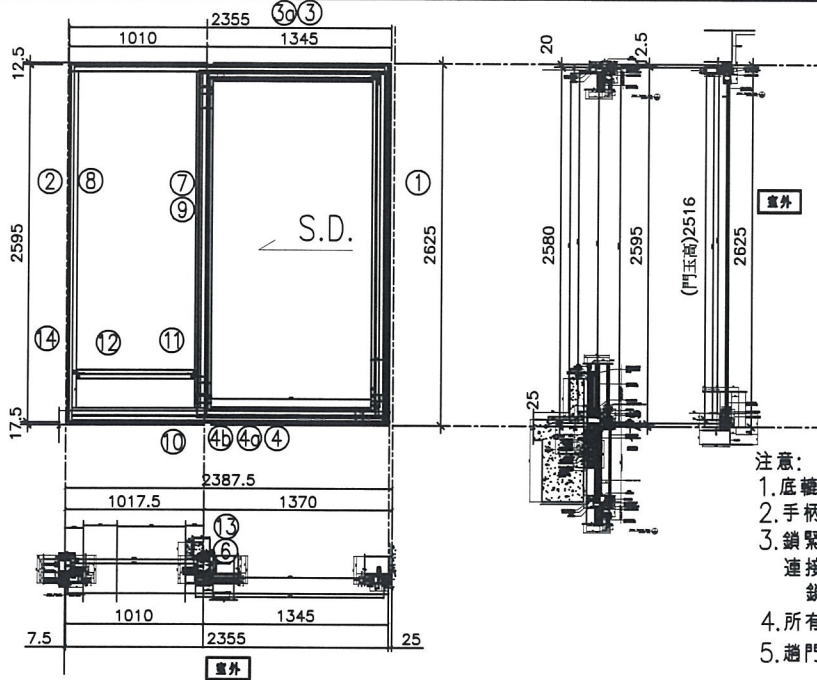
數量	窗號	樓層位置
1	T2CWH-1右	8/F
1	T2CWF-2	8/F
1	T2CWF-1	8/F
1	T2CWD-1	8/F
1	T2CWB-2左	8/F
1	T2CWB-2右	8/F
1	T2CWL-2右	8/F
1	T2CWK-1右	8/F
8	: 合計	



名稱	趟門玉拉手連幹放樣圖	制圖	謝永林	2019.01.05	修改		
材料	X85657	復核	謝永林	2019.01.20	日期		
顏色	EC-DG-S332054 (3塗)	批準			圖號	SD-FY-02	

37

 美特鋁質有限公司 MIDI Aluminium Fabricator Ltd.	工程號 J837	拆圖 謝永林	2019.01.05
	地盤 觀塘裕民坊	復核 謝永林	2019.01.20
名稱 趟門拆圖	顏色 EC-DG-S332054 (3塗)	批准	



- 注意:
1. 底簾用正源SRL2117E-2支/活動玉;
 2. 手柄用東城2026-001A (180度);
 3. 鎖緊器用: 東城MG-002, 2支/活動門玉
 連接件用: 東城MG-003, 1支/活動門玉
 鎖扣用: 東城MG-004, 2支/活動門玉
 4. 所有去水孔需抹油
 5. 趟門玉玻璃線橫碰企;

序號	料號	名稱	出苟	長度 (mm)	支	加工說明
1	X85604	SD框牆邊企	避位	2625.0	1	TD-M01R
2	X85571	SD梗框企收邊	避位	2595.0	1	TD-M02R
3	X85581	SD框頂橫	避位	2307.5	1	TD-M03R
3a	X85624	SD框頂橫附加料	避位	1269.5	1	TD-M03aR
4	X85584	SD框底橫	避位	2307.5	1	TD-M04R
4a	X85623	SD框底橫附加料	避位	1269.5	1	TD-M04aR
4b	X85622	SD框底橫扣蓋	避位	2267.5	1	TD-M04bR
5						
6	X85652	SD中柱勾企	避位	2460.0	1	TD-M06R
7	X85577	SD梗企扣料	直口	2490.0	1	TD-M07R
8	X85577	SD梗企扣料	直口	2490	1	TD-M08R
9	X85576	SD梗企扣角線	直口	2436.0	2	直接開料
10	X85574	SD梗框底	直口	927.5	1	TD-M10R
11	X85572	SD平台橫料	直口	867.5	1	TD-M11R
12	X85578	SD平台橫扣蓋	直口	867.5	1	TD-M12R
13	X85586	SD中柱扣蓋	避位	2550.0	1	TD-M13R
14	X85558	玻璃扣蓋 (企)	直口	2571.0	1	直接開料

X85627
X85626

加工細則			
頂留			mm
底留			mm
企料底部開避位			mm
底橫料防水巴鋸去			mm
安裝扣碼			
安裝扣碼			
多點鎖芯型號:			
手柄型號:			
限位撐型號:			
T窗最大的開度:			
窗玉搭位數:			

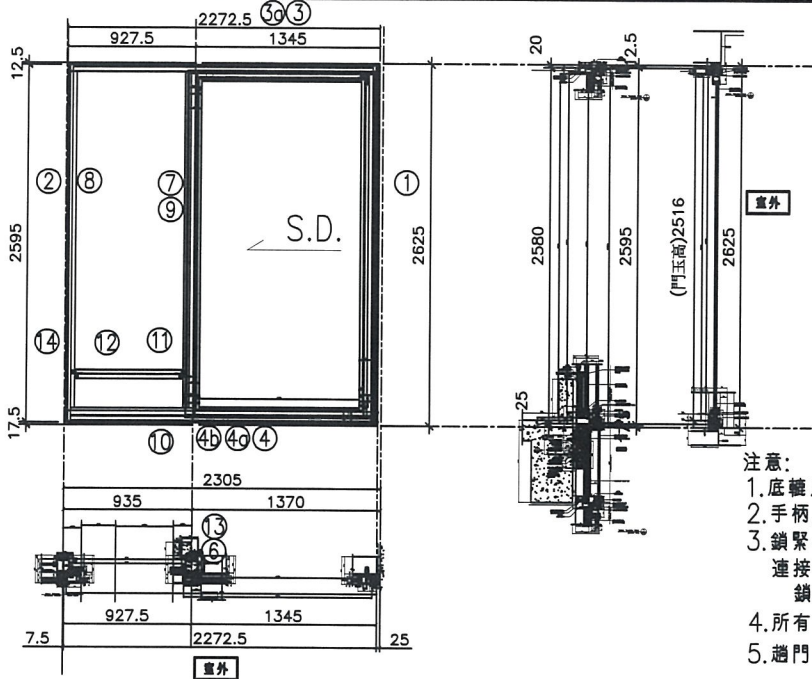
門玉款	寬度(mm)	高度(mm)	隻/幅	撐長
SD.R	1366.0	2516	1	

趟門玉用料表

1	X85608	SD光企	避位	2516.0	1	SD-M01R
2	X85582	SD勾企料	避位	2516.0	1	SD-M02R
3	X85585	SD玉頂橫	避位	1355.3	1	SD-M03R
4	X85583	SD玉底橫	避位	1355.3	1	SD-M04R
5	X85621	SD玉橫玻璃線/頂	直口	1166.0	1	直接開料
6	X85621	SD玉橫玻璃線/底	避位	1166.0	1	SD-M06R

大圖版次		本圖版	
		日期	
窗号	寬度 (W)	高度 (H)	數量 樓層
T2CWH-1右	2355.0	2625.0	1 8F
圖號	T2CWH-1右		

 美特鋁質有限公司 MIDI Aluminium Fabricator Ltd.	工程號	J837	拆圖	謝永林	2019.01.05
	地盤	觀塘裕民坊	復核	謝永林	2019.01.20
名稱	趟門拆圖	顏色	EC-DG-S332054 (3塗)	批准	



- 注意:
1. 底轆用正源SRL2117E-2支/活動玉;
 2. 手柄用東城2026-001A (180度);
 3. 鎖緊器用: 東城MG-002, 2支/活動門玉
 連接件用: 東城MG-003, 1支/活動門玉
 鎖扣用: 東城MG-004, 2支/活動門玉
 4. 所有去水孔需抹油
 5. 趟門玉玻璃線橫碰企;

序號	料號	名稱	出苟	長度 (mm)	支	加工說明
1	X85604	SD框牆邊企	避位	2625.0	1	TD-M01R
2	X85571	SD樑框企收邊	避位	2595.0	1	TD-M02R
3	X85581	SD框頂橫	避位	2225.0	1	TD-M03R
3a	X85624	SD框頂橫附加料	避位	1269.5	1	TD-M03aR
4	X85584	SD框底橫	避位	2225.0	1	TD-M04R
4a	X85623	SD框底橫附加料	避位	1269.5	1	TD-M04aR
4b	X85622	SD框底橫扣蓋	避位	2185.0	1	TD-M04bR
5						
6	X85652	SD中柱勾企	避位	2460.0	1	TD-M06R
7	X85577	SD樑企扣料	直口	2490.0	1	TD-M07R
8	X85577	SD樑企扣料	直口	2490	1	TD-M08R
9	X85576	SD樑企扣角線	直口	2436.0	2	直接開料
10	X85574	SD樑框底	直口	845.0	1	TD-M10R
11	X85572	SD平台橫料	直口	785.0	1	TD-M11R
12	X85578	SD平台橫扣蓋	直口	785.0	1	TD-M12R
13	X85586	SD中柱扣蓋	避位	2550.0	1	TD-M13R
14	X85558	玻璃扣蓋 (企)	直口	2571.0	1	直接開料

加工細則				
頂留				mm
底留				mm
企料底部開避位				mm
底橫料防水巴鋸去				mm
安裝扣碼				
安裝扣碼				
多點鎖芯型號:				
手柄型號:				
限位撐型號:				
T窗最大的開度:				
窗玉搭位數:				
門玉款	寬度(mm)	高度(mm)	隻幅	撐長
SD.R	1366.0	2516	1	

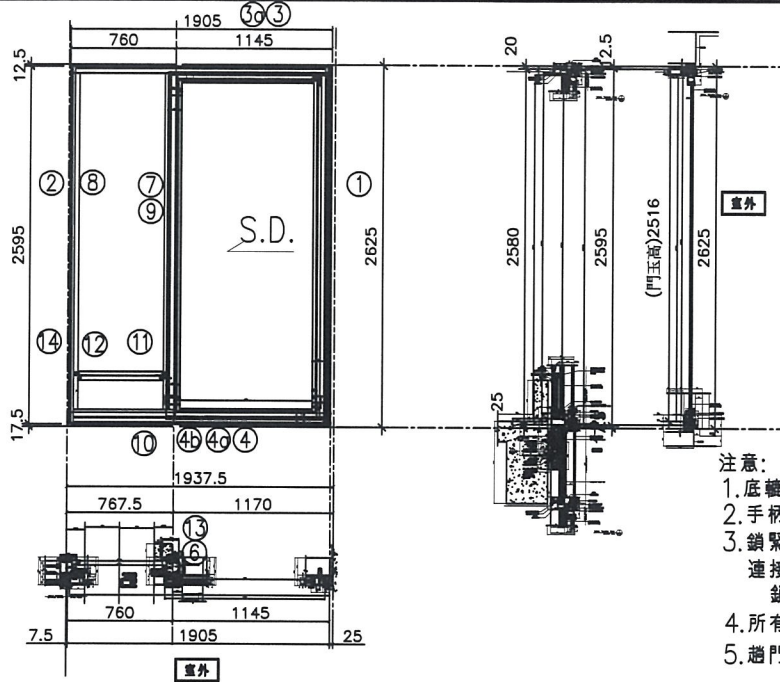
X85627
X85626

趟門玉用料表

序號	料號	名稱	出苟	長度 (mm)	支	加工說明
1	X85608	SD光企	避位	2516.0	1	SD-M01R
2	X85582	SD勾企料	避位	2516.0	1	SD-M02R
3	X85585	SD玉頂橫	避位	1355.3	1	SD-M03R
4	X85583	SD玉底橫	避位	1355.3	1	SD-M04R
5	X85621	SD玉橫玻璃線/頂	直口	1166.0	1	直接開料
6	X85621	SD玉橫玻璃線/底	避位	1166.0	1	SD-M06R

大圖版次		本圖版	
		日期	
窗号	寬度 (W)	高度 (H)	數量 樓層
T2CWF-2	2272.5	2625.0	1 8F
圖號	T2CWF-2		

 美特鋁質有限公司 MIDI Aluminium Fabricator Ltd.	工程號	J837	拆圖	謝永林	2019.01.05
	地盤	觀塘裕民坊	復核	謝永林	2019.01.20
名稱	趟門拆圖	顏色	EC-DG-S332054 (3塗)	批准	



- 注意:
1. 底簾用正源SRL2117E-2支/活動玉;
 2. 手柄用東城2026-001A (180度);
 3. 鎖緊器用: 東城MG-002, 2支/活動門玉
 連接件用: 東城MG-003, 1支/活動門玉
 鎖扣用: 東城MG-004, 2支/活動門玉
 4. 所有去水孔需抹油
 5. 趟門玉玻璃線橫碰企;

序號	料號	名稱	出苟	長度 (mm)	支	加工說明
1	X85604	SD框牆邊企	避位	2625.0	1	TD-M01R
2	X85571	SD框企收邊	避位	2595.0	1	TD-M02R
3	X85581	SD框頂橫	避位	1857.5	1	TD-M03R
3a	X85624	SD框頂橫附加料	避位	1069.5	1	TD-M03aR
4	X85584	SD框底橫	避位	1857.5	1	TD-M04R
4a	X85623	SD框底橫附加料	避位	1069.5	1	TD-M04aR
4b	X85622	SD框底橫扣蓋	避位	1817.5	1	TD-M04bR
5						
6	X85652	SD中柱勾企	避位	2460.0	1	TD-M06R
7	X85577	SD框企扣料	直口	2490.0	1	TD-M07R
8	X85577	SD框企扣料	直口	2490	1	TD-M08R
9	X85576	SD框企扣角線	直口	2436.0	2	直接開料
10	X85574	SD框框底	直口	677.5	1	TD-M10R
11	X85572	SD平台橫料	直口	617.5	1	TD-M11R
12	X85578	SD平台橫扣蓋	直口	617.5	1	TD-M12R
13	X85586	SD中柱扣蓋	避位	2550.0	1	TD-M13R
14	X85558	玻璃扣蓋 (企)	直口	2571.0	1	直接開料

加工細則			
頂留			mm
底留			mm
企料底部開避位			mm
底橫料防水巴鋸去			mm
安裝扣碼			
安裝扣碼			
多點鎖芯型號:			
手柄型號:			
限位撐型號:			
T窗最大的開度:			
窗玉搭位數:			

門玉款	寬度(mm)	高度(mm)	隻/幅	撐長
SD.R	1166.0	2516	1	

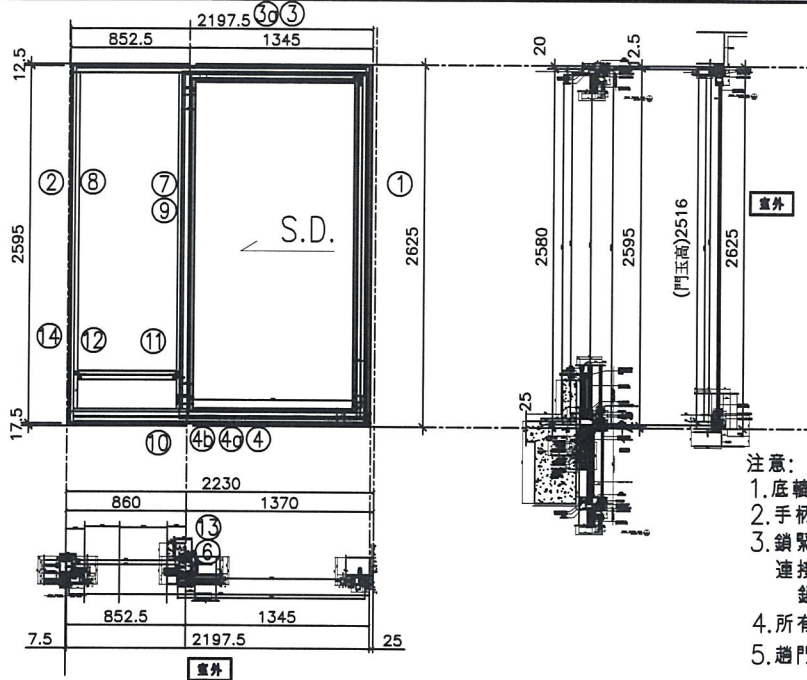
趟門玉用料表

1	X85608	SD光企	避位	2516.0	1	SD-M01R
2	X85582	SD勾企料	避位	2516.0	1	SD-M02R
3	X85585	SD玉頂橫	避位	1155.3	1	SD-M03R
4	X85583	SD玉底橫	避位	1155.3	1	SD-M04R
5	X85621	SD玉橫玻璃線/頂	直口	966.0	1	直接開料
6	X85621	SD玉橫玻璃線/底	避位	966.0	1	SD-M06R

大圖版次		本圖版	
		日期	
窗号	寬度 (W)	高度 (H)	數量 樓層
T2CWF-1	1905.0	2625.0	1 8F
圖號	T2CWF-1		

49

 美特鋁質有限公司 MIDI Aluminium Fabricator Ltd.	工程號	J837	拆圖	謝永林	2019.01.05
	地盤	觀塘裕民坊	復核	謝永林	2019.01.20
名稱	趟門拆圖	顏色	EC-DG-S332054 (3塗)	批准	



- 注意:
1. 底轆用正源SRL2117E-2支/活動玉;
 2. 手柄用東城2026-001A (180度);
 3. 鎖緊器用: 東城MG-002, 2支/活動門玉
 連接件用: 東城MG-003, 1支/活動門玉
 鎖扣用: 東城MG-004, 2支/活動門玉
 4. 所有去水孔需抹油
 5. 趟門玉玻璃線橫碰企;

序號	料號	名稱	出苟	長度 (mm)	支	加工說明
1	X85604	SD框牆邊企	避位	2625.0	1	TD-M01R
2	X85571	SD框框企收邊	避位	2595.0	1	TD-M02R
3	X85581	SD框頂橫	避位	2150.0	1	TD-M03R
3a	X85624	SD框頂橫附加料	避位	1269.5	1	TD-M03aR
4	X85584	SD框底橫	避位	2150.0	1	TD-M04R
4a	X85623	SD框底橫附加料	避位	1269.5	1	TD-M04aR
4b	X85622	SD框底橫扣蓋	避位	2110.0	1	TD-M04bR
5						
6	X85652	SD中柱勾企	避位	2460.0	1	TD-M06R
7	X85577	SD框企扣料	直口	2490.0	1	TD-M07R
8	X85577	SD框企扣料	直口	2490	1	TD-M08R
9	X85576	SD框企扣角線	直口	2436.0	2	直接開料
10	X85574	SD框框底	直口	770.0	1	TD-M10R
11	X85572	SD平台橫料	直口	710.0	1	TD-M11R
12	X85578	SD平台橫扣蓋	直口	710.0	1	TD-M12R
13	X85586	SD中柱扣蓋	避位	2550.0	1	TD-M13R
14	X85558	玻璃扣蓋 (企)	直口	2571.0	1	直接開料

趟門玉用料表

1	X85608	SD光企	避位	2516.0	1	SD-M01R
2	X85582	SD勾企料	避位	2516.0	1	SD-M02R
3	X85585	SD玉頂橫	避位	1355.3	1	SD-M03R
4	X85583	SD玉底橫	避位	1355.3	1	SD-M04R
5	X85621	SD玉橫玻璃線/頂	直口	1166.0	1	直接開料
6	X85621	SD玉橫玻璃線/底	避位	1166.0	1	SD-M06R

加工細則				
頂留				mm
底留				mm
企料底部開避位				mm
底橫料防水巴鋸去				mm
安裝扣碼				
安裝扣碼				
多點鎖芯型號:				
手柄型號:				
限位撐型號:				
T窗最大的開度:				
窗玉搭位數:				

門玉款	寬度(mm)	高度(mm)	隻/幅	撐長
SD.R	1366.0	2516	1	

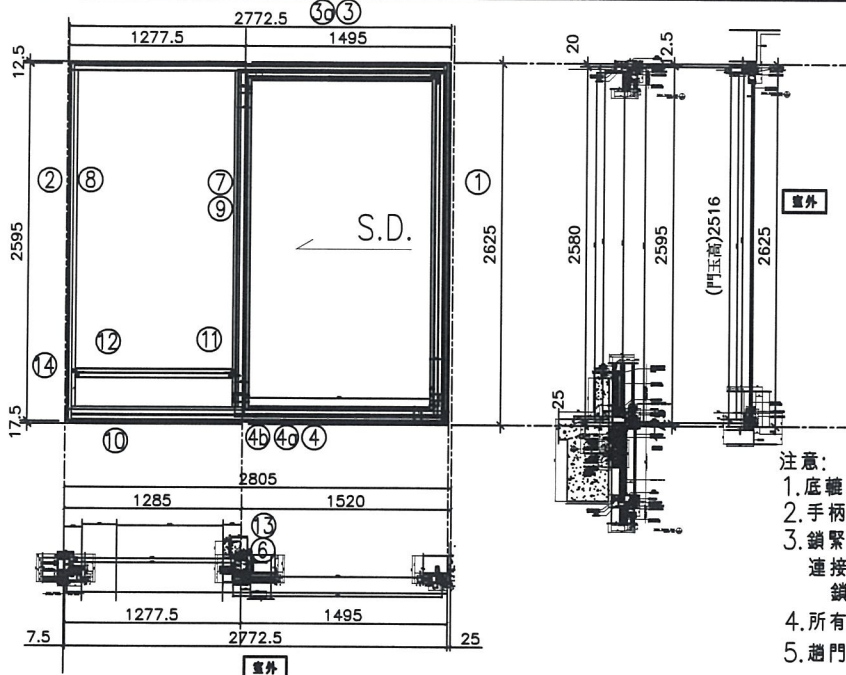
大圖版次	本圖版
	日期

窗号	寬度 (W)	高度 (H)	數量	樓層
T2CWD-1	2197.5	2625.0	1	8F

圖號	T2CWD-1
----	---------

X85627
X85626

 美特鋁質有限公司 MIDI Aluminium Fabricator Ltd.	工程號	J837	拆圖	謝永林	2019.01.05
	地盤	觀塘裕民坊	復核	謝永林	2019.01.20
名稱	趟門拆圖	顏色	EC-DG-S332054 (3塗)	批准	



- 注意:
1. 底轆用正源SRL2117E-2支/活動玉;
 2. 手柄用東城2026-001A (180度);
 3. 鎖緊器用: 東城MG-002, 2支/活動門玉
 連接件用: 東城MG-003, 1支/活動門玉
 鎖扣用: 東城MG-004, 2支/活動門玉
 4. 所有去水孔需抹油
 5. 趟門玉玻璃橫碰企;

序號	料號	名稱	出荀	長度 (mm)	支	加工說明
1	X85604	SD框牆邊企	避位	2625.0	1	TD-M01R
2	X85571	SD梗框企收邊	避位	2595.0	1	TD-M02R
3	X85581	SD框頂橫	避位	2725.0	1	TD-M03R
3a	X85624	SD框頂橫附加料	避位	1419.5	1	TD-M03aR
4	X85584	SD框底橫	避位	2725.0	1	TD-M04R
4a	X85623	SD框底橫附加料	避位	1419.5	1	TD-M04aR
4b	X85622	SD框底橫扣蓋	避位	2685.0	1	TD-M04bR
5						
6	X85652	SD中柱勾企	避位	2460.0	1	TD-M06R
7	X85577	SD梗企扣料	直口	2490.0	1	TD-M07R
8	X85577	SD梗企扣料	直口	2490	1	TD-M08R
9	X85576	SD梗企扣角線	直口	2436.0	2	直接開料
10	X85574	SD梗框底	直口	1195.0	1	TD-M10R
11	X85572	SD平台橫料	直口	1135.0	1	TD-M11R
12	X85578	SD平台橫扣蓋	直口	1135.0	1	TD-M12R
13	X85586	SD中柱扣蓋	避位	2550.0	1	TD-M13R
14	X85558	玻璃扣蓋 (企)	直口	2571.0	1	直接開料

X85627
X85626

加工細則	
頂留	mm
底留	mm
企料底部開避位	mm
底橫料防水巴鋸去	mm
安裝扣碼	
安裝扣碼	
多點鎖芯型號:	
手柄型號:	
限位撐型號:	
T窗最大的開度:	
窗玉搭位數:	

門玉款	寬度(mm)	高度(mm)	隻/幅	撐長
SD.R	1516.0	2516	1	

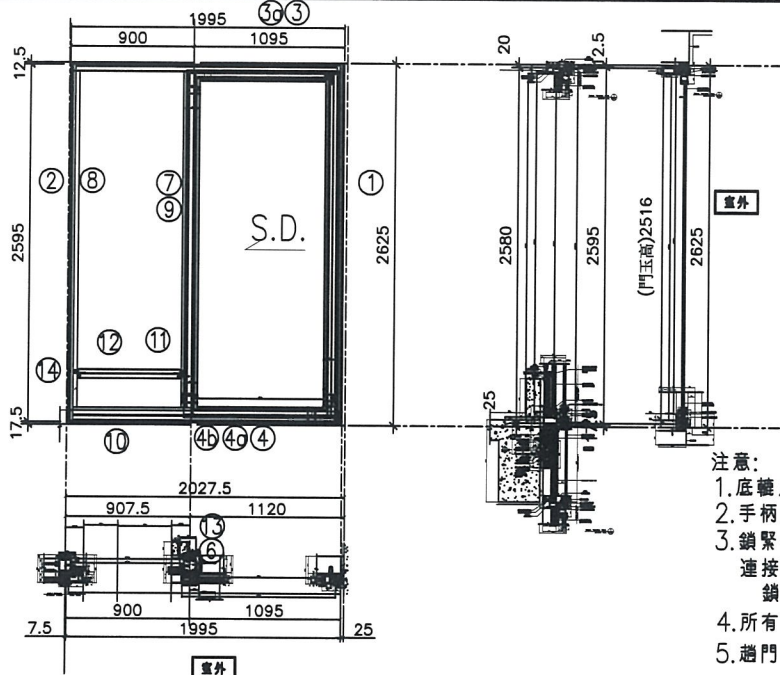
趟門玉用料表

1	X85608	SD光企	避位	2516.0	1	SD-M01R
2	X85582	SD勾企料	避位	2516.0	1	SD-M02R
3	X85585	SD玉頂橫	避位	1505.3	1	SD-M03R
4	X85583	SD玉底橫	避位	1505.3	1	SD-M04R
5	X85621	SD玉橫玻璃線/頂	直口	1316.0	1	直接開料
6	X85621	SD玉橫玻璃線/底	避位	1316.0	1	SD-M06R

大圖版次		本圖版	
		日期	
窗号	寬度 (W)	高度 (H)	數量 樓層
T2CWB-2左	2772.5	2625.0	1 8F
圖號	T2CWB-2左		

42

 美特鋁質有限公司 MIDI Aluminium Fabricator Ltd.	工程號	J837	拆圖	謝永林	2019.01.05
	地盤	觀塘裕民坊	復核	謝永林	2019.01.20
名稱	趟門拆圖	顏色	EC-DG-S332054 (3塗)	批准	



- 注意:
1. 底鑰用正源SRL2117E-2支/活動玉;
 2. 手柄用東城2026-001A (180度);
 3. 鎖緊器用: 東城MG-002, 2支/活動門玉
 連接件用: 東城MG-003, 1支/活動門玉
 鎖扣用: 東城MG-004, 2支/活動門玉
 4. 所有去水孔需抹油
 5. 趟門玉玻璃線橫碰企;

序號	料號	名稱	出苟	長度 (mm)	支	加工說明
1	X85604	SD框牆邊企	避位	2625.0	1	TD-M01R
2	X85571	SD梗框企收邊	避位	2595.0	1	TD-M02R
3	X85581	SD框頂橫	避位	1947.5	1	TD-M03R
3a	X85624	SD框頂橫附加料	避位	1019.5	1	TD-M03aR
4	X85584	SD框底橫	避位	1947.5	1	TD-M04R
4a	X85623	SD框底橫附加料	避位	1019.5	1	TD-M04aR
4b	X85622	SD框底橫扣蓋	避位	1907.5	1	TD-M04bR
5						
6	X85652	SD中柱勾企	避位	2460.0	1	TD-M06R
7	X85577	SD梗企扣料	直口	2490.0	1	TD-M07R
8	X85577	SD梗企扣料	直口	2490	1	TD-M08R
9	X85576	SD梗企扣角線	直口	2436.0	2	直接開料
10	X85574	SD梗框底	直口	817.5	1	TD-M10R
11	X85572	SD平台橫料	直口	757.5	1	TD-M11R
12	X85578	SD平台橫扣蓋	直口	757.5	1	TD-M12R
13	X85586	SD中柱扣蓋	避位	2550.0	1	TD-M13R
14	X85558	玻璃扣蓋 (企)	直口	2571.0	1	直接開料


X85627
X85626

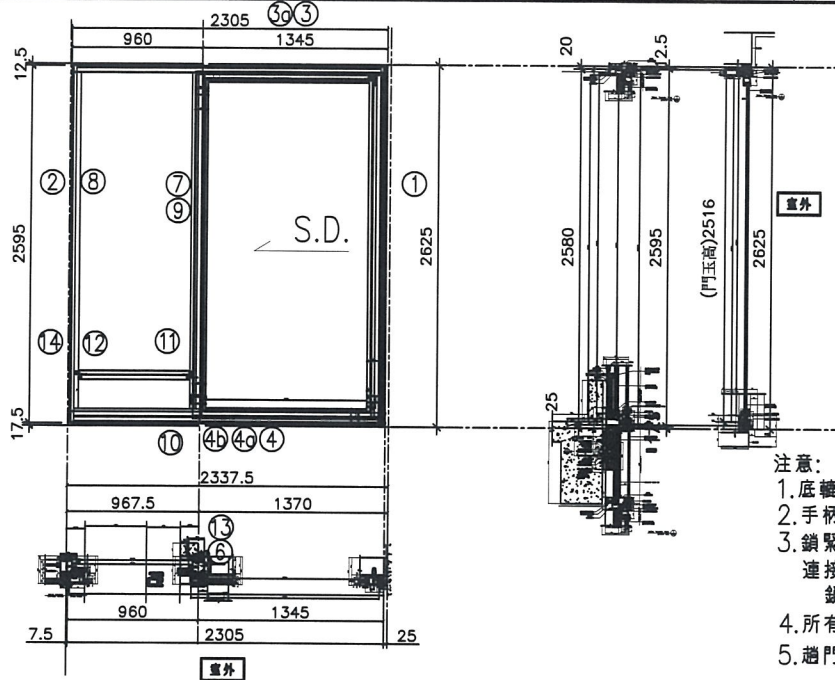
趟門玉用料表

1	X85608	SD光企	避位	2516.0	1	SD-M01R
2	X85582	SD勾企料	避位	2516.0	1	SD-M02R
3	X85585	SD玉頂橫	避位	1105.3	1	SD-M03R
4	X85583	SD玉底橫	避位	1105.3	1	SD-M04R
5	X85621	SD玉橫玻璃線/頂	直口	916.0	1	直接開料
6	X85621	SD玉橫玻璃線/底	避位	916.0	1	SD-M06R

加工細則				
頂留				mm
底留				mm
企料底部開避位				mm
底橫料防水巴鋸去				mm
安裝扣碼				
安裝扣碼				
多點鎖芯型號:				
手柄型號:				
限位撐型號:				
T窗最大的開度:				
窗玉搭位數:				
門玉款	寬度(mm)	高度(mm)	隻/幅	撐長
SD.R	1116.0	2516	1	
大圖版次		本圖版		
		日期		
窗号	寬度 (W)	高度 (H)	數量	樓層
T2CWB-2右	1995.0	2625.0	1	8F
圖號	T2CWB-2右			

43

 美特鋁質有限公司 MIDI Aluminium Fabricator Ltd.	工程號	J837	拆圖	謝永林	2019.01.05
	地盤	觀塘裕民坊	復核	謝永林	2019.01.20
名稱	趟門拆圖	顏色	EC-DG-S332054 (3塗)	批准	



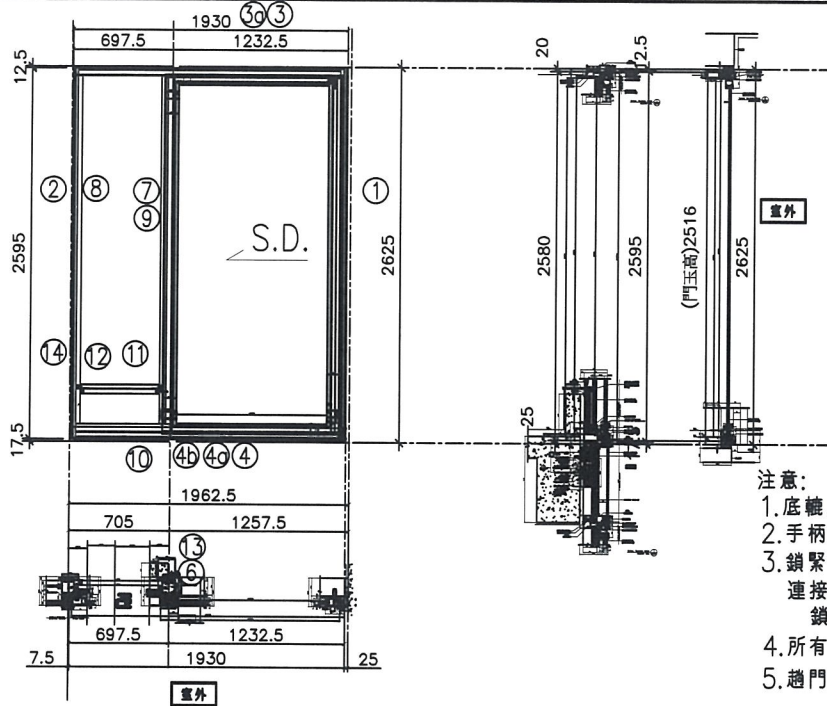
- 注意:
1. 底轆用正源SRL2117E-2支/活動玉;
 2. 手柄用東城2026-001A (180度);
 3. 鎖緊器用: 東城MG-002, 2支/活動門玉
 連接件用: 東城MG-003, 1支/活動門玉
 鎖扣用: 東城MG-004, 2支/活動門玉
 4. 所有去水孔需抹油
 5. 趟門玉玻璃線橫碰企;

序號	料號	名稱	出苟	長度 (mm)	支	加工說明	加工細則				
1	X85604	SD框牆邊企	避位	2625.0	1	TD-M01R	頂留				mm
2	X85571	SD框槓企收邊	避位	2595.0	1	TD-M02R	底留				mm
3	X85581	SD框頂橫	避位	2257.5	1	TD-M03R	企料底部開避位				mm
3a	X85624	SD框頂橫附加料	避位	1269.5	1	TD-M03aR	底橫料防水巴鋸去				mm
4	X85584	SD框底橫	避位	2257.5	1	TD-M04R	安裝扣碼				
4a	X85623	SD框底橫附加料	避位	1269.5	1	TD-M04aR	安裝扣碼				
4b	X85622	SD框底橫扣蓋	避位	2217.5	1	TD-M04bR	多點鎖芯型號:				
5							手柄型號:				
6	X85652	SD中柱勾企	避位	2460.0	1	TD-M06R	限位撐型號:				
7	X85577	SD槓企扣料	直口	2490.0	1	TD-M07R	T窗最大的開度:				
8	X85577	SD槓企扣料	直口	2490	1	TD-M08R	窗玉搭位數:				
9	X85576	SD槓企扣角線	直口	2436.0	2	直接開料					
10	X85574	SD槓框底	直口	877.5	1	TD-M10R					
11	X85572	SD平台橫料	直口	817.5	1	TD-M11R	門玉款	寬度(mm)	高度(mm)	隻/幅	撐長
12	X85578	SD平台橫扣蓋	直口	817.5	1	TD-M12R	SD.R	1366.0	2516	1	
13	X85586	SD中柱扣蓋	避位	2550.0	1	TD-M13R					
14	X85558	玻璃扣蓋 (企)	直口	2571.0	1	直接開料					
趟門玉用料表							大圖版次		本圖版		
1	X85608	SD光企	避位	2516.0	1	SD-M01R			日期		
2	X85582	SD勾企料	避位	2516.0	1	SD-M02R	窗号	寬度 (W)	高度 (H)	數量	樓層
3	X85585	SD玉頂橫	避位	1355.3	1	SD-M03R	T2CWL-2右	2305.0	2625.0	1	8F
4	X85583	SD玉底橫	避位	1355.3	1	SD-M04R					
5	X85621	SD玉橫玻璃線/頂	直口	1166.0	1	直接開料					
6	X85621	SD玉橫玻璃線/底	避位	1166.0	1	SD-M06R	圖號	T2CWL-2右			

X85627
X85626

499

 美特鋁質有限公司 MIDI Aluminium Fabricator Ltd.		工程號 J837 地盤 觀塘裕民坊	拆圖 謝永林 復核 謝永林	2019.01.05 2019.01.20
名稱 趟門拆圖 顏色 EC-DG-S332054 (3塗)	批准			



- 注意:
1. 底轆用正源SRL2117E-2支/活動玉;
 2. 手柄用東城2026-001A (180度);
 3. 鎖緊器用: 東城MG-002, 2支/活動門玉
 連接件用: 東城MG-003, 1支/活動門玉
 鎖扣用: 東城MG-004, 2支/活動門玉
 4. 所有去水孔需抹油
 5. 趟門玉玻璃線橫碰企;

序號	料號	名稱	出苟	長度 (mm)	支	加工說明	加工細則					
1	X85604	SD框牆邊企	避位	2625.0	1	TD-M01R	頂留					mm
2	X85571	SD梗框企收邊	避位	2595.0	1	TD-M02R	底留					mm
3	X85581	SD框頂橫	避位	1882.5	1	TD-M03R	企料底部開避位					mm
3a	X85624	SD框頂橫附加料	避位	1157.0	1	TD-M03aR	底橫料防水巴鋸去					mm
4	X85584	SD框底橫	避位	1882.5	1	TD-M04R	安裝扣碼					
4a	X85623	SD框底橫附加料	避位	1157.0	1	TD-M04aR	安裝扣碼					
4b	X85622	SD框底橫扣蓋	避位	1842.5	1	TD-M04bR	多點鎖芯型號:					
5							手柄型號:					
6	X85652	SD中柱勾企	避位	2460.0	1	TD-M06R	限位撐型號:					
7	X85577	SD梗企扣料	直口	2490.0	1	TD-M07R	T窗最大的開度:					
8	X85577	SD梗企扣料	直口	2490	1	TD-M08R	窗玉搭位數:					
9	X85576	SD梗企扣角線	直口	2436.0	2	直接開料						
10	X85574	SD梗框底	直口	615.0	1	TD-M10R						
11	X85572	SD平台橫料	直口	555.0	1	TD-M11R	門玉款	寬度(mm)	高度(mm)	隻/幅	撐長	
12	X85578	SD平台橫扣蓋	直口	555.0	1	TD-M12R	SD.R	1253.5	2516	1		
13	X85586	SD中柱扣蓋	避位	2550.0	1	TD-M13R						
14	X85558	玻璃扣蓋(企)	直口	2571.0	1	直接開料						
							大圖版次		本圖版			
		趟門玉用料表							日期			
1	X85608	SD光企	避位	2516.0	1	SD-M01R	窗号	寬度(W)	高度(H)	數量	樓層	
2	X85582	SD勾企料	避位	2516.0	1	SD-M02R	T2CWK-1右	1930.0	2625.0	1	8F	
3	X85585	SD玉頂橫	避位	1242.8	1	SD-M03R						
4	X85583	SD玉底橫	避位	1242.8	1	SD-M04R						
5	X85621	SD玉橫玻璃線/頂	直口	1053.5	1	直接開料						
6	X85621	SD玉橫玻璃線/底	避位	1053.5	1	SD-M06R	圖號	T2CWK-1右				

X85627
X85626

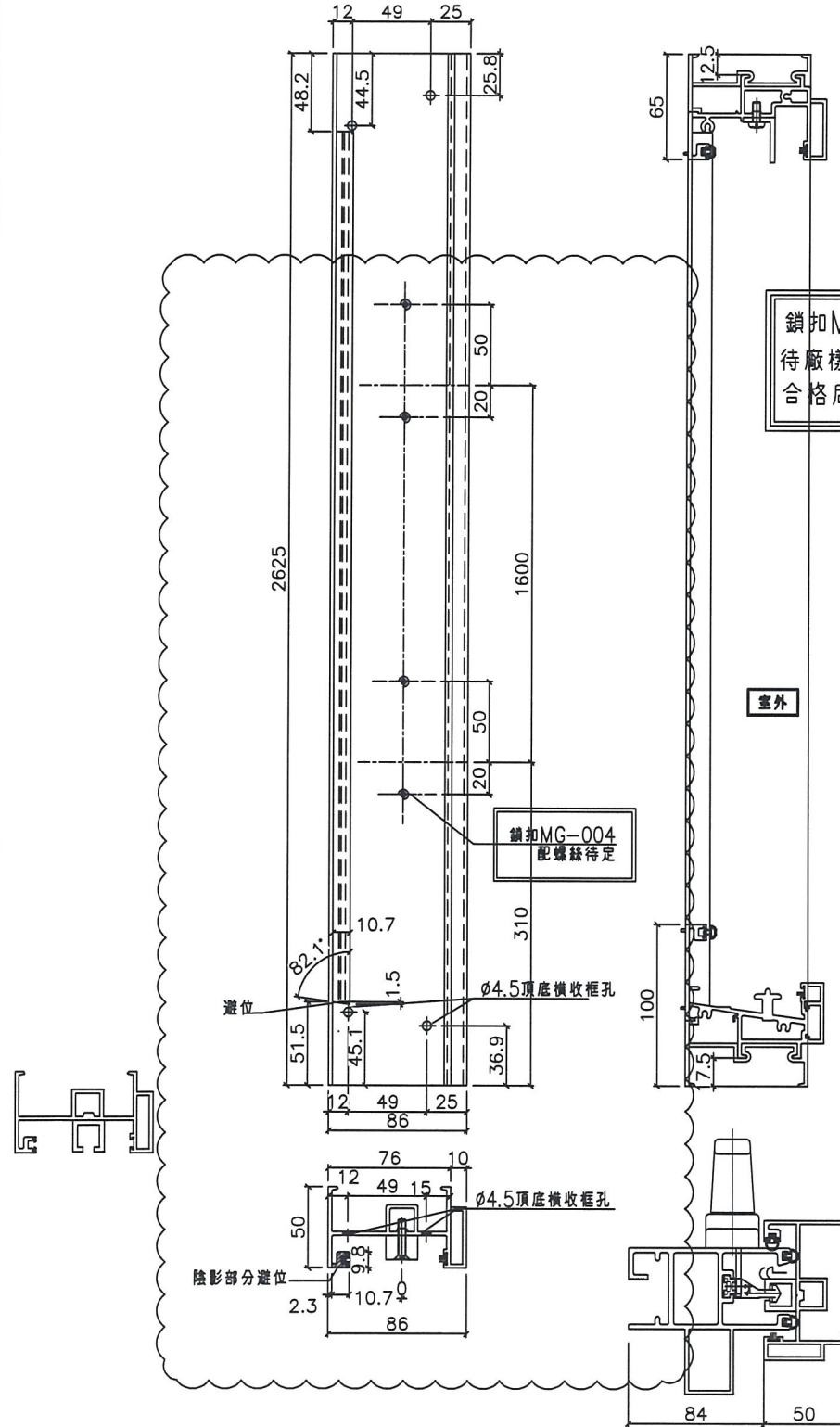
45



美特鋁質有限公司
MIDI Aluminium Fabricator Ltd.

工程號 J-837 | 地盤 觀塘裕民坊

數量	窗號	樓層位置
1	T2CWH-1右	8/F
1	T2CWF-2	8/F
1	T2CWF-1	8/F
1	T2CWD-1	8/F
1	T2CWB-2左	8/F
1	T2CWB-2右	8/F
1	T2CWL-2右	8/F
1	T2CWK-1右	8/F
8	: 合計	



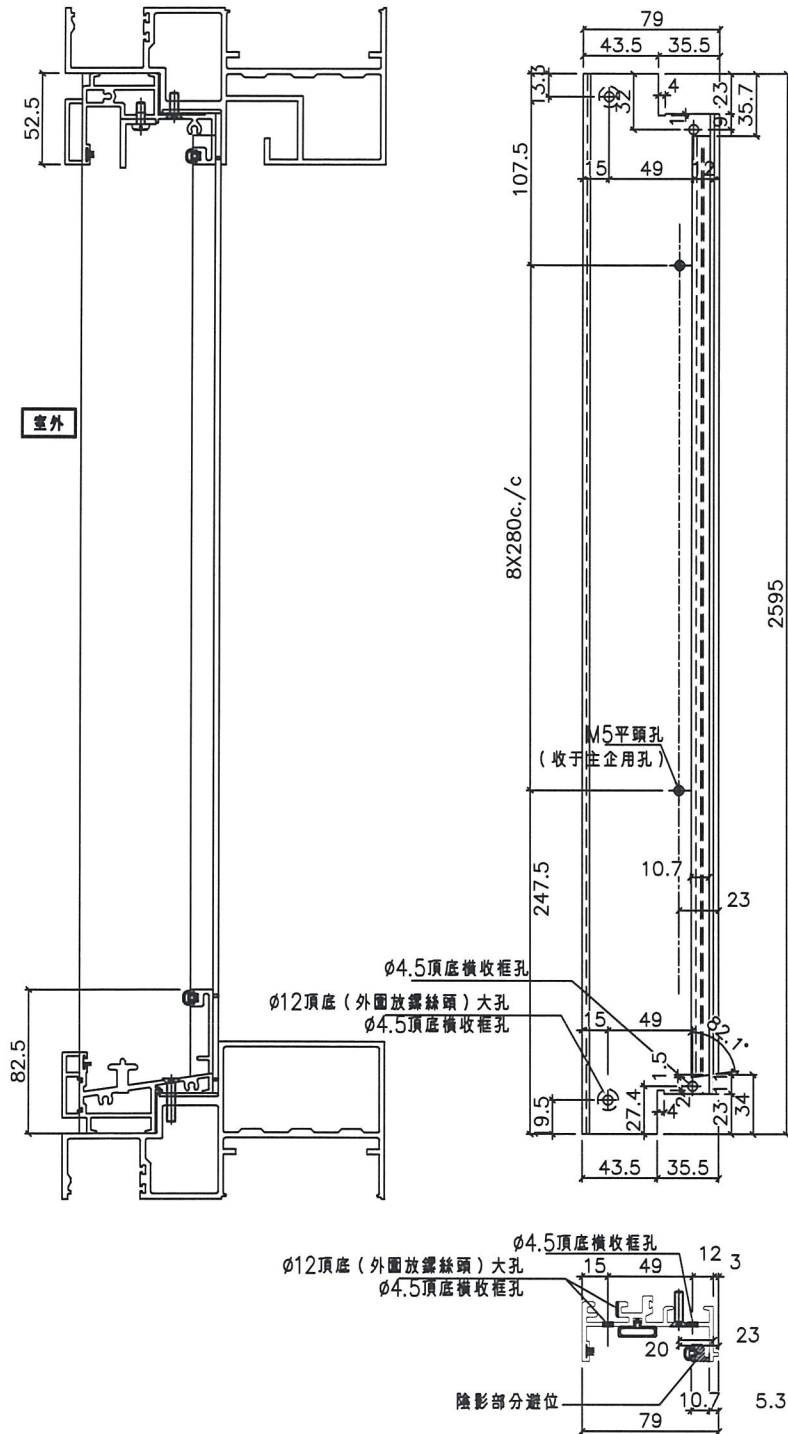
名稱	SD框牆邊企	制圖	謝永林	2019.01.05	修改		
材料	X85604	復核	謝永林	2019.01.20	日期		
顏色	EC-DG-S332054	批准			圖號	TD-M01R	



美特鋁質有限公司
MIDI Aluminium Fabricator Ltd.

工程號 J-837 | 地盤 觀塘裕民坊

數量	窗號	樓層位置
1	T2CWH-1右	8/F
1	T2CWF-2	8/F
1	T2CWF-1	8/F
1	T2CWD-1	8/F
1	T2CWB-2左	8/F
1	T2CWB-2右	8/F
1	T2CWL-2右	8/F
1	T2CWK-1右	8/F
8	: 合計	



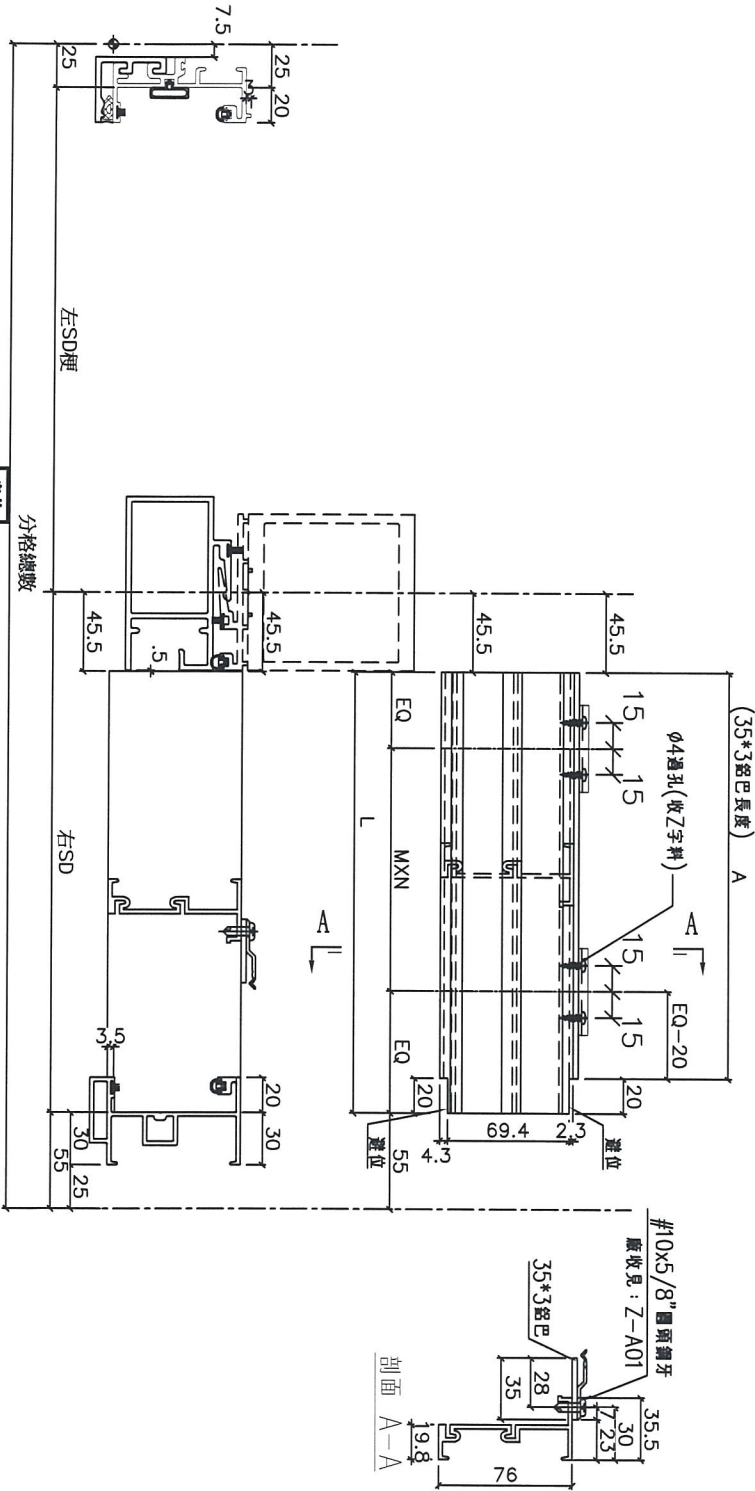
名稱	SD梗框企收邊	制圖	謝永林	2019.01.05	修改		
材料	X85571	復核	謝永林	2019.01.20	日期		
顏色	EC-DG-S332054	批准			圖號	TD-M02R	

47



美特鋁質有限公司
MIDI Aluminium Fabricator Ltd.

工程號 J-837 地盤 觀塘裕民坊



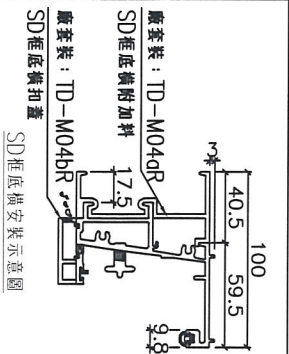
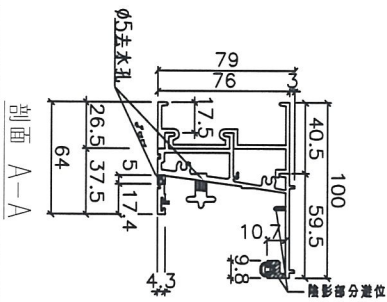
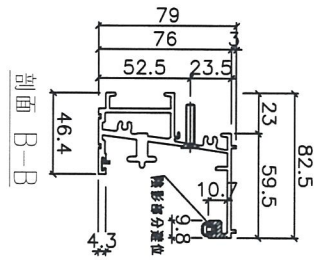
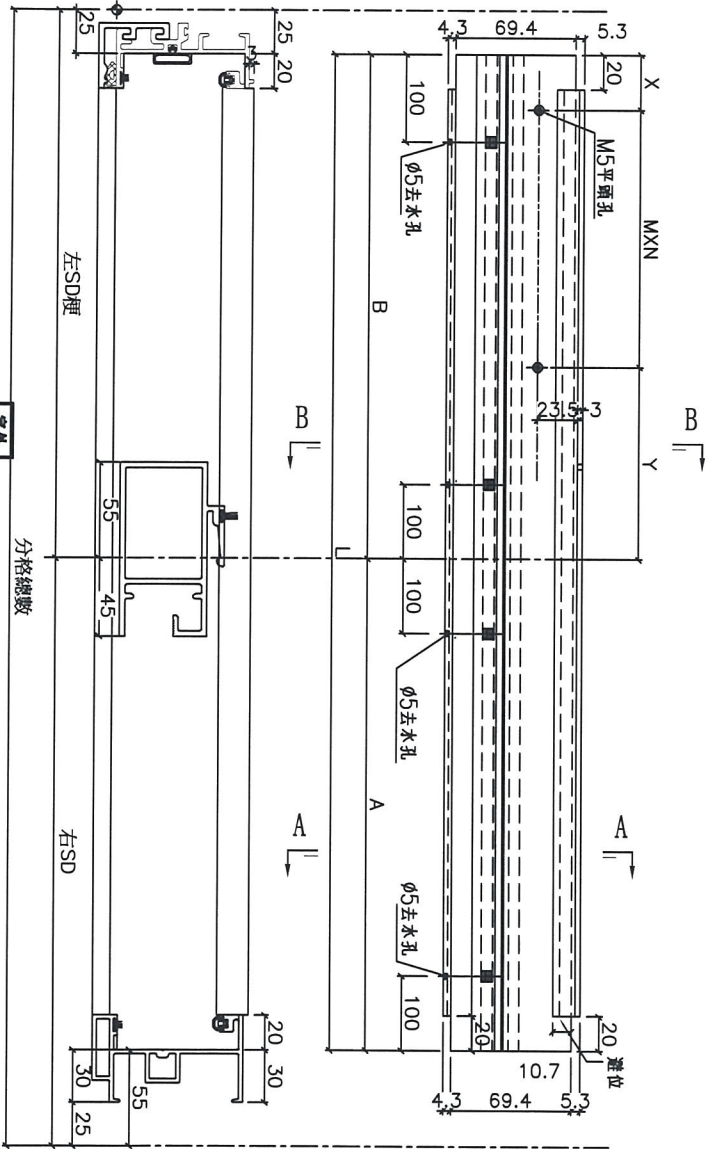
數量	L	A	EQ	MXN	分格數	右SD	左SD框	窗号	樓層位置
1	1269.5	1249.5	74.75	280 X	4	1370	1017.5	T2CWH-1右	8/F
1	1269.5	1249.5	74.75	280 X	4	1370	935	T2CWF-2	8/F
1	1069.5	1049.5	84.75	300 X	3	1170	767.5	T2CWF-1	8/F
1	1269.5	1249.5	74.75	280 X	4	1370	860	T2CWD-1	8/F
1	1419.5	1399.5	109.75	300 X	4	1520	1285	T2CWB-2左	8/F
1	1019.5	999.5	59.75	300 X	3	1120	907.5	T2CWB-2右	8/F
1	1269.5	1249.5	74.75	280 X	4	1370	967.5	T2CWL-2右	8/F
1	1157	1137	128.5	300 X	3	1257.5	705	T2CWL-1右	8/F

名稱	SD框頂橫附加料	制圖	謝永林	2019.01.05	修改		
材料	X85624/35*3鋁巴	復核	謝永林	2019.01.20	日期		
顏色	EC-DG-S332054 /MILL	批准			圖號	TD-M03aR	



美特鋁質有限公司
MIDI Aluminium Fabricator Ltd.

工程號 J-837 地盤 觀塘裕民坊

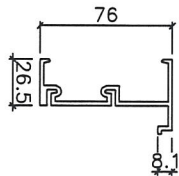
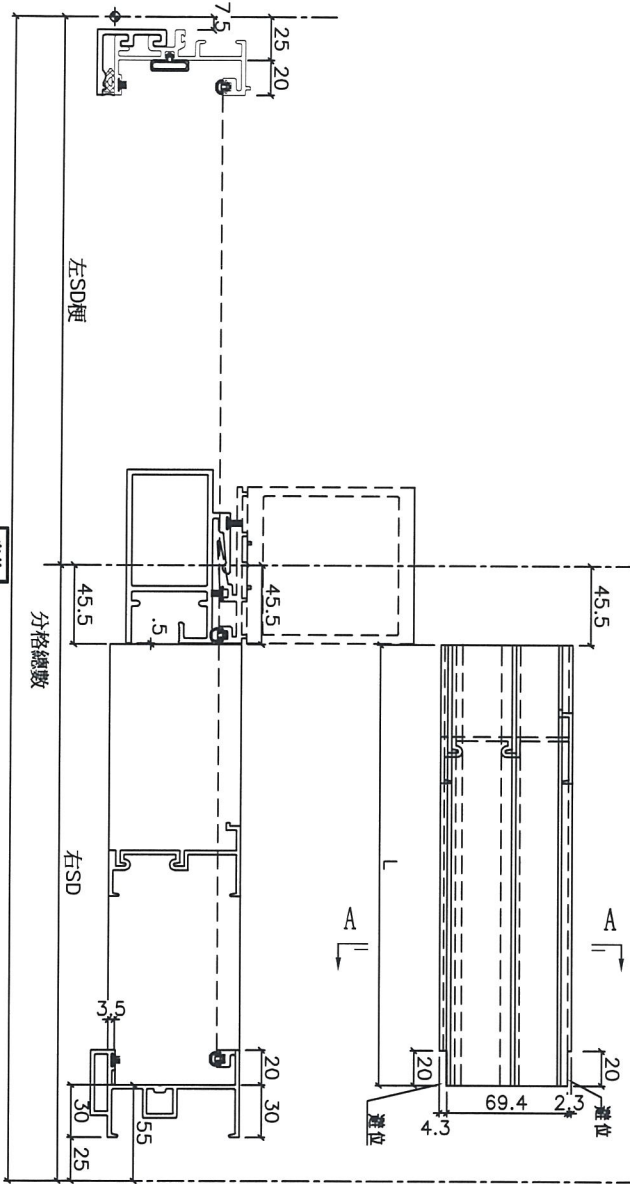


數量	L	A	B	Y	MXN		X	分格數	右SD	左SD樑	窗号	樓層位置	
					X	Y							
1	2307.5	1315	992.5	133.75	250	X	3	108.75	2387.5	1370	1017.5	T2CWH-1右	8/F
1	2225	1315	910	167.5	300	X	2	142.5	2305	1370	935	T2CWF-2	8/F
1	1857.5	1115	742.5	133.75	250	X	2	108.75	1937.5	1170	767.5	T2CWF-1	8/F
1	2150	1315	835	130	300	X	2	105	2230	1370	860	T2CWD-1	8/F
1	2725	1465	1260	142.5	250	X	4	117.5	2805	1520	1285	T2CWB-2左	8/F
1	1947.5	1065	882.5	153.75	300	X	2	128.75	2027.5	1120	907.5	T2CWB-2右	8/F
1	2257.5	1315	942.5	108.75	250	X	3	83.75	2337.5	1370	967.5	T2CWL-2右	8/F
1	1882.5	1202.5	680	102.5	250	X	2	77.5	1962.5	1258	705	T2CWK-1右	8/F

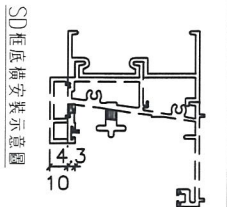
名稱	SD框底橫	制圖	謝永林	2019.01.05	修改	
材料	X85584	復核	謝永林	2019.01.20	日期	
顏色	EC-DG-S332054	批准			圖號	TD-M04R

 美特鋁質有限公司
MIDI Aluminium Fabricator Ltd.

工程號 J-837 地盤 觀塘裕民坊



剖面 A-A



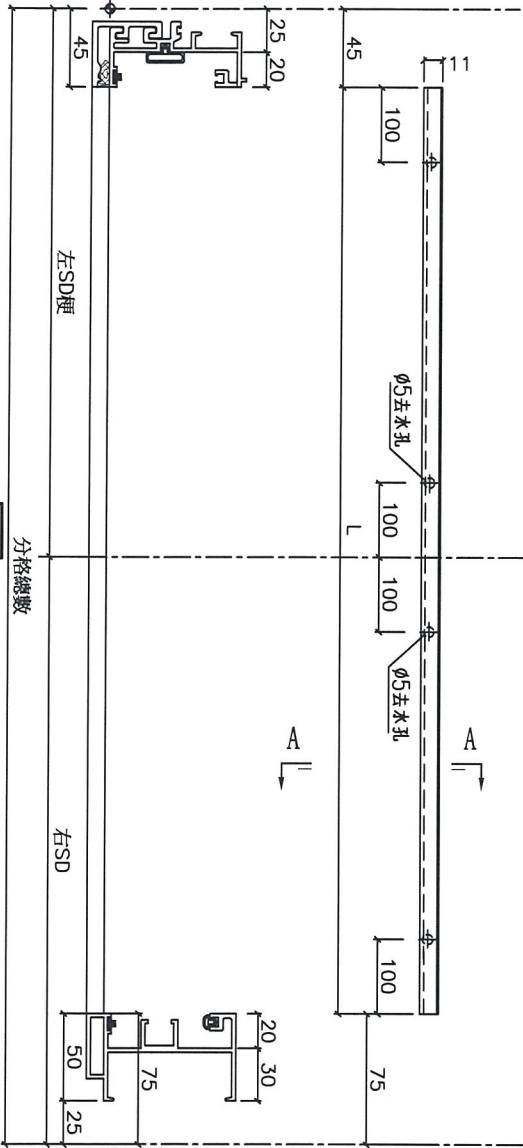
數量	L	分格數	右SD	左SD梗	窗号	樓層位置
1	1269.5	2387.5	1370	1017.5	T2CWH-1右	8/F
1	1269.5	2305	1370	935	T2CWF-2	8/F
1	1069.5	1937.5	1170	767.5	T2CWF-1	8/F
1	1269.5	2230	1370	860	T2CWD-1	8/F
1	1419.5	2805	1520	1285	T2CWB-2左	8/F
1	1019.5	2027.5	1120	907.5	T2CWB-2右	8/F
1	1269.5	2337.5	1370	967.5	T2CWL-2右	8/F
1	1157	1962.5	1257.5	705	T2CWK-1右	8/F

名稱	SD框底橫附加料	制圖	謝永林	2019.01.05	修改		
材料	X85623	復核	謝永林	2019.01.20	日期		
顏色	EC-DG-S332054	批准			圖號	TD-M04aR	



美特鋁質有限公司
MIDI Aluminium Fabricator Ltd.

工程號 J-837 地盤 觀塘裕民坊

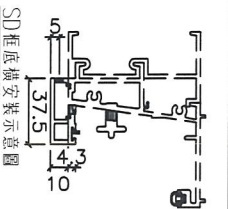


窗外

分格總數



剖面 A-A



SD框底橫扣蓋安裝示意圖

數量	L	分格數	右SD	左SD梗	窗号	樓層位置
1	2267.5	2387.5	1370	1017.5	T2CWH-1右	8/F
1	2185	2305	1370	935	T2CWF-2	8/F
1	1817.5	1937.5	1170	767.5	T2CWF-1	8/F
1	2110	2230	1370	860	T2CWD-1	8/F
1	2685	2805	1520	1285	T2CWB-2左	8/F
1	1907.5	2027.5	1120	907.5	T2CWB-2右	8/F
1	2217.5	2337.5	1370	967.5	T2CWL-2右	8/F
1	1842.5	1962.5	1257.5	705	T2CWK-1右	8/F

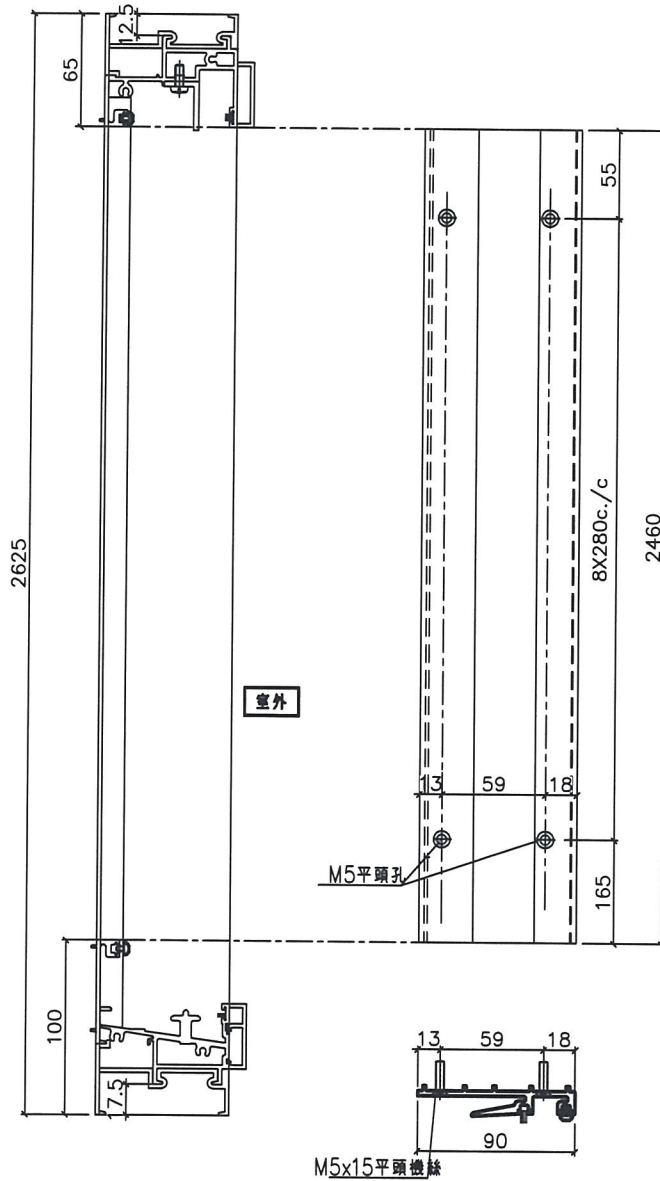
名稱	SD框底橫扣蓋	制圖	謝永林	2019.01.05	修改		
材料	X85622	復核	謝永林	2019.01.20	日期		
顏色	EC-DG-S332054	批准			圖號	TD-M04bR	



美特鋁質有限公司
MIDI Aluminium Fabricator Ltd.

工程號 J-837 地盤 觀塘裕民坊

數量	窗號	樓層位置
1	T2CWH-1右	8/F
1	T2CWF-2	8/F
1	T2CWF-1	8/F
1	T2CWD-1	8/F
1	T2CWB-2左	8/F
1	T2CWB-2右	8/F
1	T2CWL-2右	8/F
1	T2CWK-1右	8/F
8	: 合計	



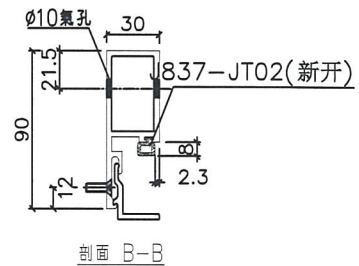
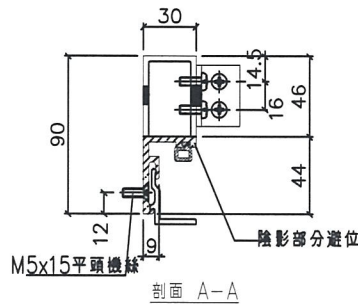
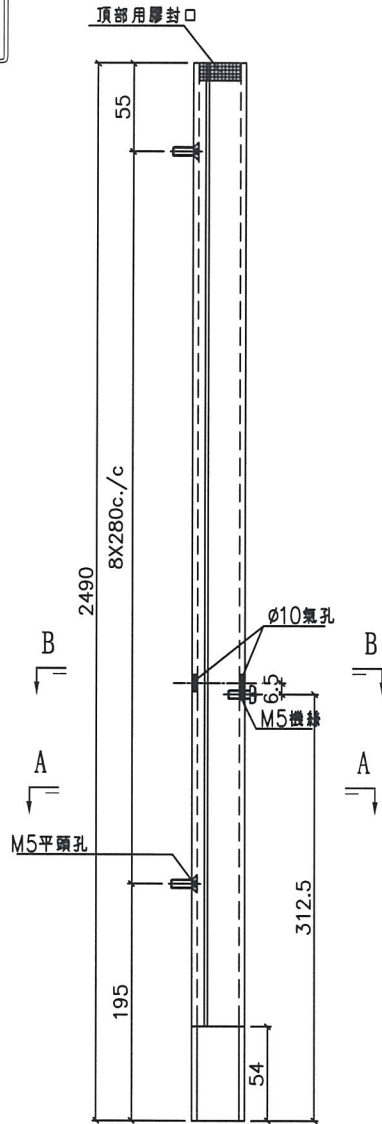
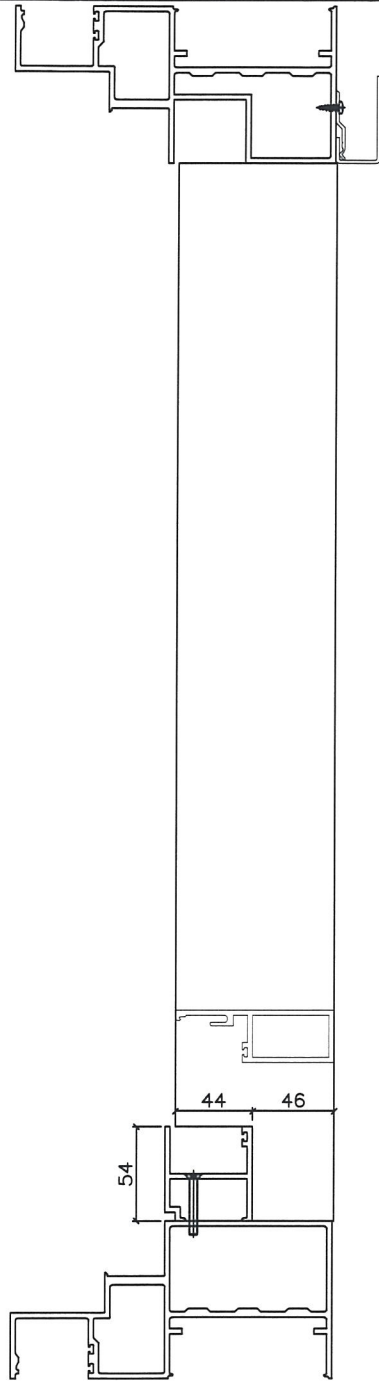
名稱	SD中柱勾企	制圖	謝永林	2019.01.05	修改		
材料	X85652	復核	謝永林	2019.01.20	日期		
顏色	EC-DG-S332054	批准			圖號	TD-M06R	



美特鋁質有限公司
MIDI Aluminium Fabricator Ltd.

工程號 J-837 地盤 觀塘裕民坊

數量	窗號	樓層位置
1	T2CWH-1右	8/F
1	T2CWF-2	8/F
1	T2CWF-1	8/F
1	T2CWD-1	8/F
1	T2CWB-2左	8/F
1	T2CWB-2右	8/F
1	T2CWL-2右	8/F
1	T2CWK-1右	8/F
8	: 合計	



名稱	SD梗企扣料	制圖	謝永林	2019.01.05	修改		
材料	X85577 X85627	復核	謝永林	2019.01.20	日期		
顏色	EC-DG-S332054	批准			圖號	TD-M07R	

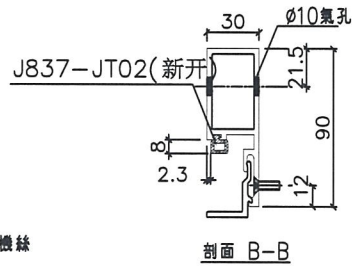
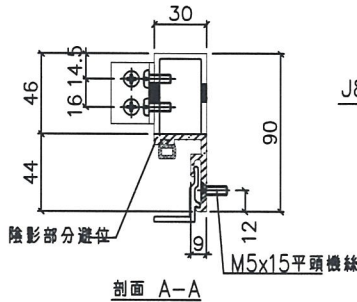
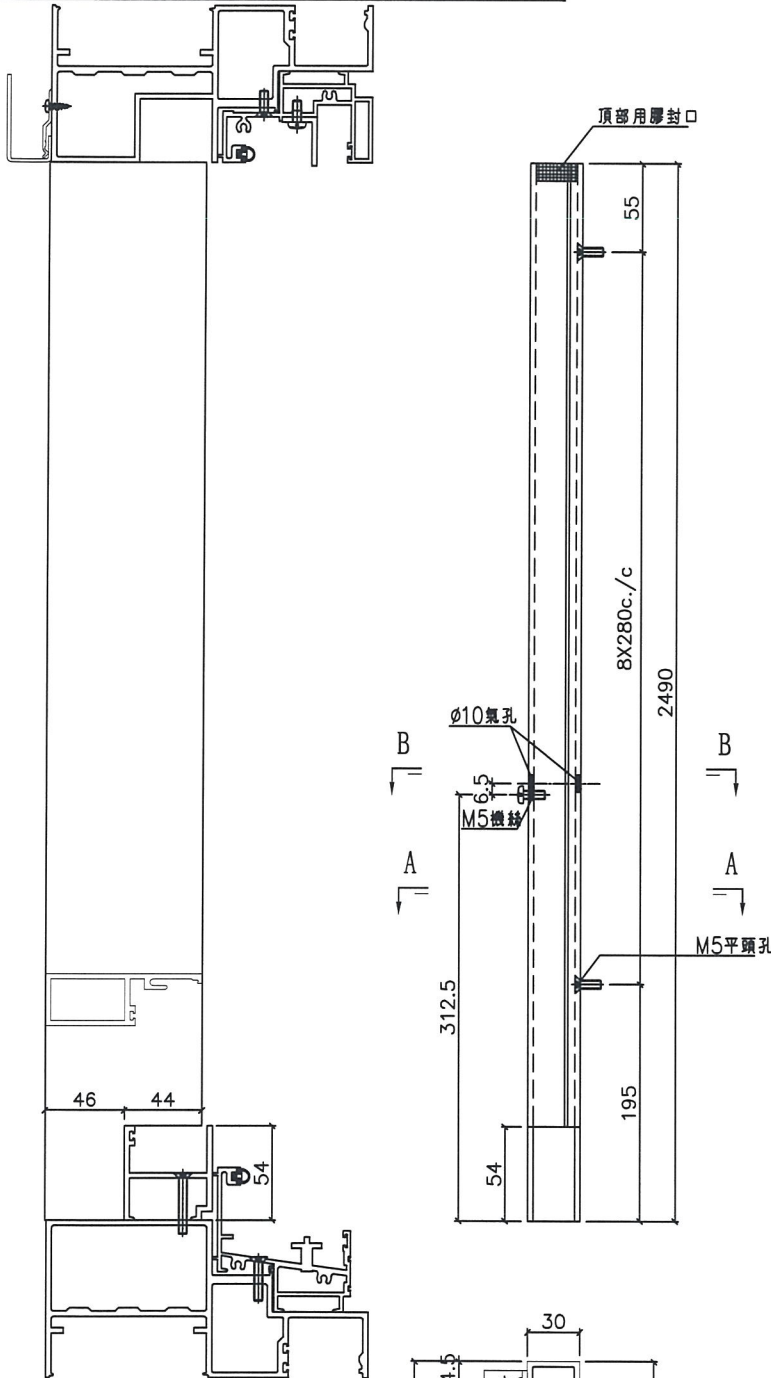
54



美特鋁質有限公司
MIDI Aluminium Fabricator Ltd.

工程號 J-837 地盤 觀塘裕民坊

數量	窗號	樓層位置
1	T2CWH-1右	8/F
1	T2CWF-2	8/F
1	T2CWF-1	8/F
1	T2CWD-1	8/F
1	T2CWB-2左	8/F
1	T2CWB-2右	8/F
1	T2CWL-2右	8/F
1	T2CWK-1右	8/F
8	: 合計	

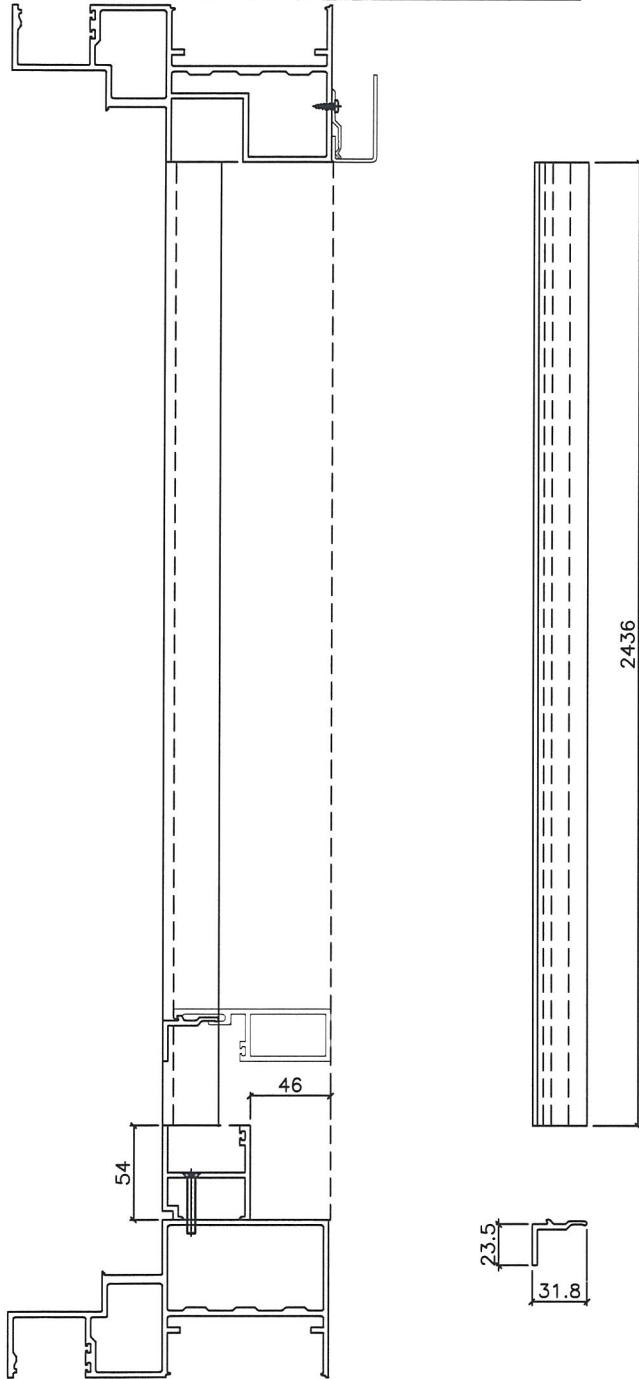


名稱	SD梗企扣料	制圖	謝永林	2019.01.05	修改		
材料	X85577 x85627	復核	謝永林	2019.01.20	日期		
顏色	EC-DG-S332054	批准			圖號	TD-M08R	



美特鋁質有限公司
MIDI Aluminium Fabricator Ltd.

工程號 J-837 地盤 觀塘裕民坊



配左邊用量
TD-M07R

數量	窗號	樓層位置
1	T2CWH-1右	8/F
1	T2CWF-2	8/F
1	T2CWF-1	8/F
1	T2CWD-1	8/F
1	T2CWB-2左	8/F
1	T2CWB-2右	8/F
1	T2CWL-2右	8/F
1	T2CWK-1右	8/F
8	: 合計	

配右邊用量
TD-M08R

數量	窗號	樓層位置
1	T2CWH-1右	8/F
1	T2CWF-2	8/F
1	T2CWF-1	8/F
1	T2CWD-1	8/F
1	T2CWB-2左	8/F
1	T2CWB-2右	8/F
1	T2CWL-2右	8/F
1	T2CWK-1右	8/F
8	: 合計	

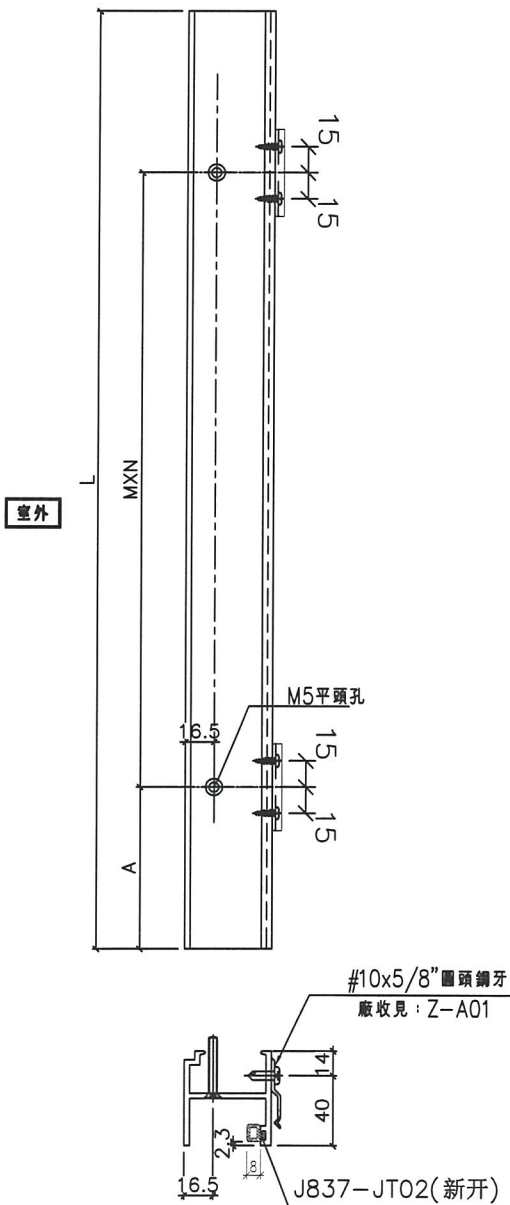
名稱	SD梗企扣角線	制圖	謝永林	2019.01.05	修改		
材料	X85576 X85626	復核	謝永林	2019.01.20	日期		
顏色	EC-DG-S332054	批准			圖號	TD-M09R	



美特鋁質有限公司
MIDI Aluminium Fabricator Ltd.

工程號 J-837 地盤 觀塘裕民坊

數量	L	MXN			EQ	左SD梗	窗号	樓層位置
1	927.5	250	X	3	88.75	1017.5	T2CWH-1右	8/F
1	845	300	X	2	122.5	935	T2CWF-2	8/F
1	677.5	250	X	2	88.75	767.5	T2CWF-1	8/F
1	770	300	X	2	85	860	T2CWD-1	8/F
1	1195	250	X	4	97.5	1285	T2CWB-2左	8/F
1	817.5	300	X	2	108.75	907.5	T2CWB-2右	8/F
1	877.5	250	X	3	63.75	967.5	T2CWL-2右	8/F
1	615	250	X	2	57.5	705	T2CWK-1右	8/F



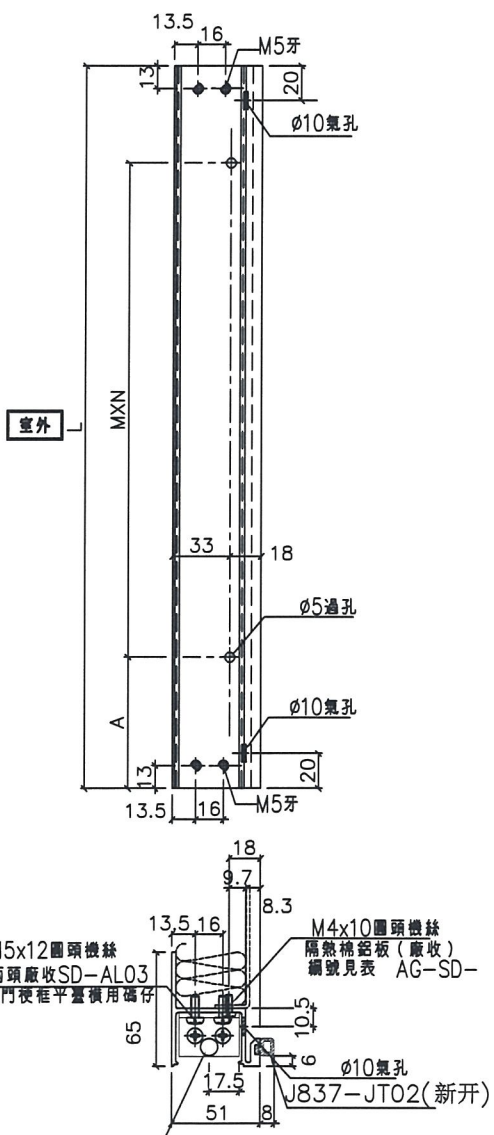
名稱	SD梗框底橫	制圖	謝永林	2019.01.05	修改		
材料	X85574	復核	謝永林	2019.01.20	日期		
顏色	EC-DG-S332054	批准			圖號	TD-M10R	



美特鋁質有限公司
MIDI Aluminium Fabricator Ltd.

工程號 J-837 地盤 觀塘裕民坊

數量	L	MXN	EQ	左SD梗	窗号	樓層位置	隔熱棉鋁板編號
1	867.5	250 X 3	58.75	1017.5	T2CWH-1右	8/F	AG-SD-202
1	785	300 X 2	92.5	935	T2CWF-2	8/F	AG-SD-205
1	617.5	250 X 2	58.75	767.5	T2CWF-1	8/F	AG-SD-206
1	710	300 X 2	55	860	T2CWD-1	8/F	AG-SD-209
1	1135	250 X 4	67.5	1285	T2CWB-2左	8/F	AG-SD-211
1	757.5	300 X 2	78.75	907.5	T2CWB-2右	8/F	AG-SD-212
1	817.5	250 X 3	33.75	967.5	T2CWL-2右	8/F	AG-SD-219
1	555	250 X 2	27.5	705	T2CWK-1右	8/F	AG-SD-221



安裝碼仔，請注意：
氣孔朝上（收于主企邊用）

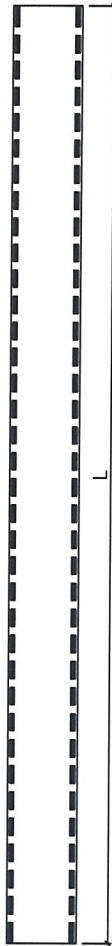
名稱	SD平台橫料	制圖	謝永林	2019.01.05	修改		
材料	X85572	復核	謝永林	2019.01.20	日期		
顏色	EC-DG-S332054	批准			圖號	TD-M11R	



美特鋁質有限公司
MIDI Aluminium Fabricator Ltd.

工程號 J-837 地盤 觀塘裕民坊

數量	L	左SD梗	窗号	樓層位置
1	867.5	1017.5	T2CWH-1右	8/F
1	785	935	T2CWF-2	8/F
1	617.5	767.5	T2CWF-1	8/F
1	710	860	T2CWD-1	8/F
1	1135	1285	T2CWB-2左	8/F
1	757.5	907.5	T2CWB-2右	8/F
1	817.5	967.5	T2CWL-2右	8/F
1	555	705	T2CWK-1右	8/F



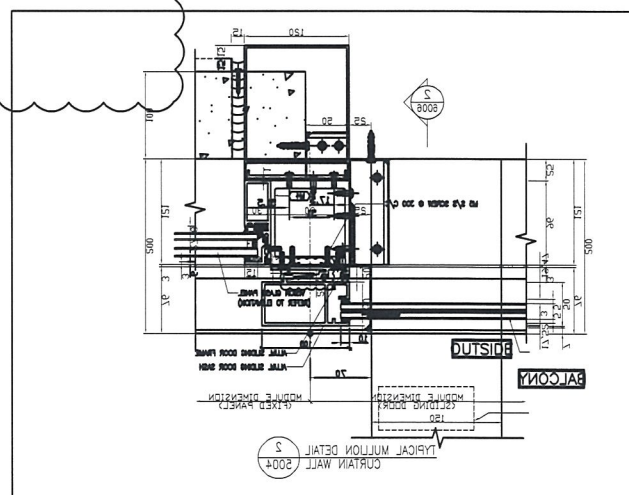
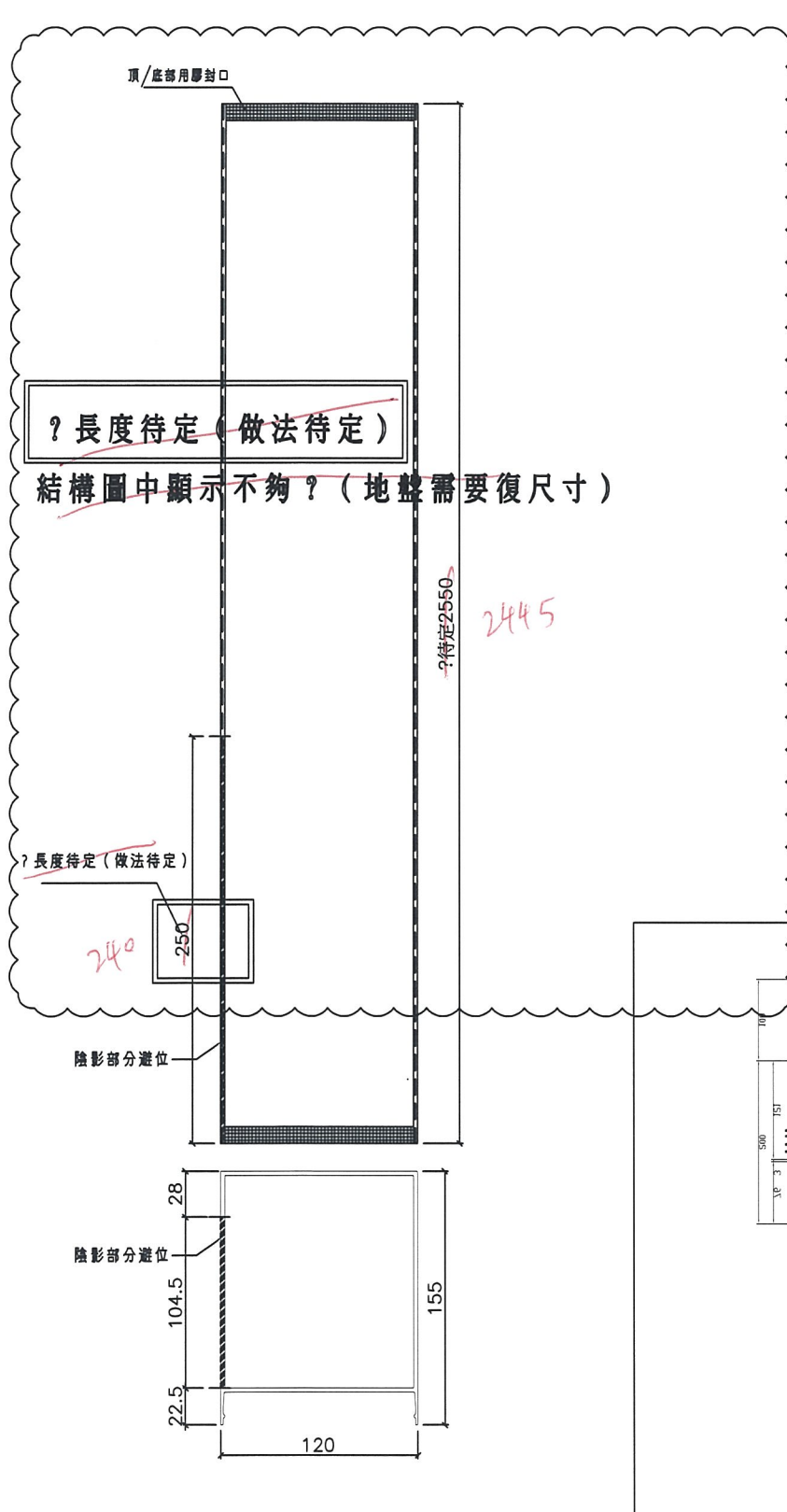
名稱	SD平台橫扣蓋	制圖	謝永林	2019.01.05	修改		
材料	X85578	復核	謝永林	2019.01.20	日期		
顏色	EC-DG-S332054	批准			圖號	TD-M12R	



美特鋁質有限公司
MIDI Aluminium Fabricator Ltd.

工程號 J-837 | 地盤 觀塘裕民坊

數量	窗號	樓層位置
1	T2CWH-1右	8/F
1	T2CWF-2	8/F
1	T2CWF-1	8/F
1	T2CWD-1	8/F
1	T2CWB-2左	8/F
1	T2CWB-2右	8/F
1	T2CWL-2右	8/F
1	T2CWK-1右	8/F
8	: 合計	



SD中柱扣蓋安裝示意圖

名稱	SD中柱扣蓋	制圖	謝永林	2019.01.05	修改		
材料	X85586	復核	謝永林	2019.01.20	日期		
顏色	EC-DG-S332054	批准			圖號	TD-M13R	

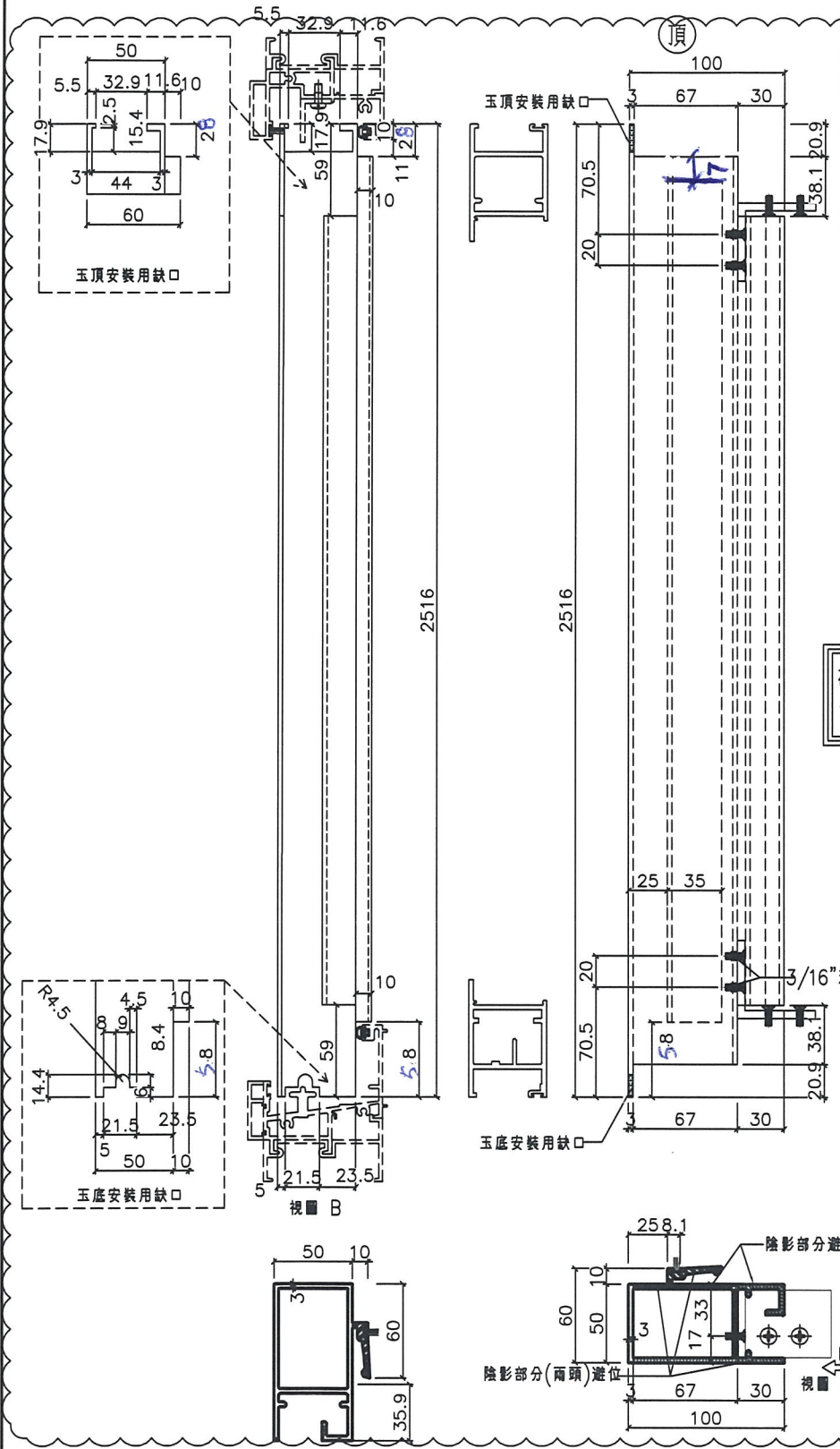
69



美特鋁質有限公司
MIDI Aluminium Fabricator Ltd.

工程號 J-837 地盤 觀塘裕民坊

數量	窗號	樓層位置
1	T2CWH-1右	8/F
1	T2CWF-2	8/F
1	T2CWF-1	8/F
1	T2CWD-1	8/F
1	T2CWB-2左	8/F
1	T2CWB-2右	8/F
1	T2CWL-2右	8/F
1	T2CWL-1右	8/F
8	: 合計	



碰法待定? 待廠樣板測試
合格后才可生產大貨

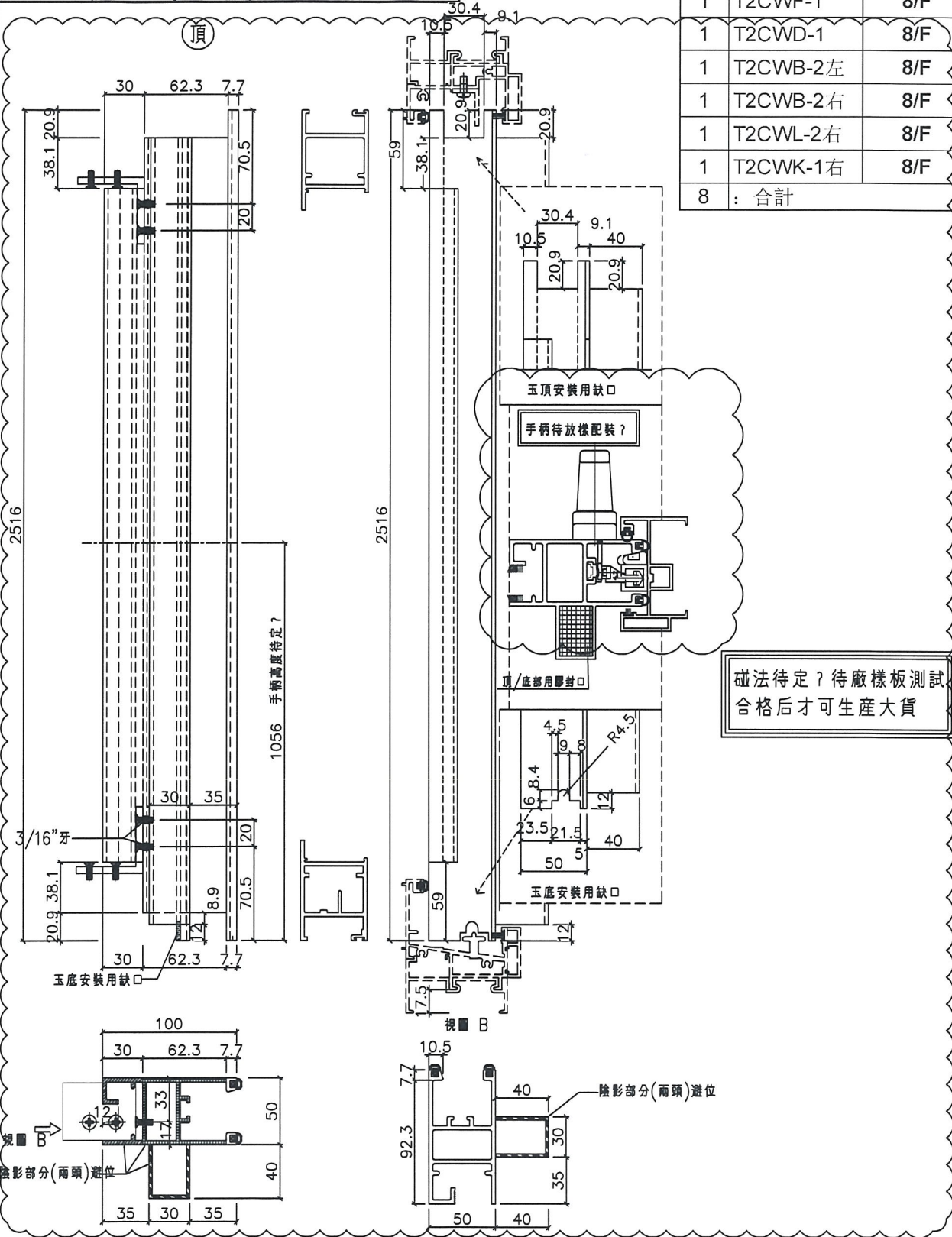
名稱	SD勾企料	制圖	謝永林	2019.01.05	修改		
材料	X85582	復核	謝永林	2019.01.20	日期		
顏色	EC-DG-S332054	批准			圖號	SD-M01R	



美特鋁質有限公司
MIDI Aluminium Fabricator Ltd.

工程號 J-837 地盤 觀塘裕民坊

數量	窗號	樓層位置
1	T2CWH-1右	8/F
1	T2CWF-2	8/F
1	T2CWF-1	8/F
1	T2CWD-1	8/F
1	T2CWB-2左	8/F
1	T2CWB-2右	8/F
1	T2CWL-2右	8/F
1	T2CWL-1右	8/F
8	: 合計	



名稱	SD光企	制圖	謝永林	2019.01.05	修改		
材料	X85608	復核	謝永林	2019.01.20	日期		
顏色	EC-DG-S332054	批准			圖號	SD-M02R	

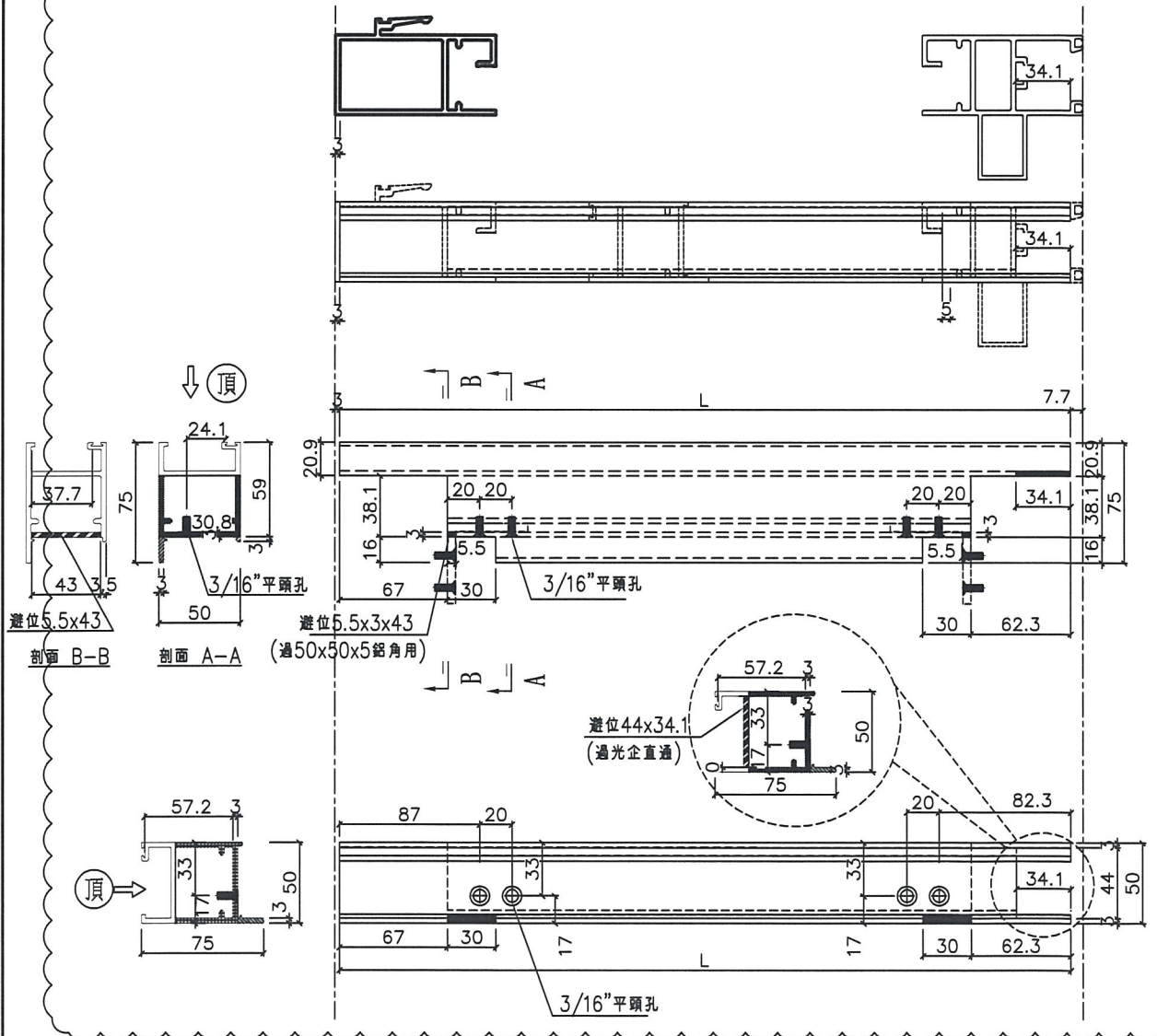
62

美特鋁質有限公司
MIDI Aluminium Fabricator Ltd.

工程號 J-837 地盤 觀塘裕民坊

數量	L	窗号	樓層位置	右SD
1	1355.3	T2CWH-1右	8/F	1370
1	1355.3	T2CWF-2	8/F	1370
1	1155.3	T2CWF-1	8/F	1170
1	1355.3	T2CWD-1	8/F	1370
1	1505.3	T2CWB-2左	8/F	1520
1	1105.3	T2CWB-2右	8/F	1120
1	1355.3	T2CWL-2右	8/F	1370
1	1242.8	T2CWK-1右	8/F	1258

碰法待定? 待廠樣板測試
合格后才可生產大貨



名稱	SD玉頂橫	制圖	謝永林	2019.01.05	修改		
材料	X85585	復核	謝永林	2019.01.20	日期		
顏色	EC-DG-S332054	批准			圖號	SD-M03R	

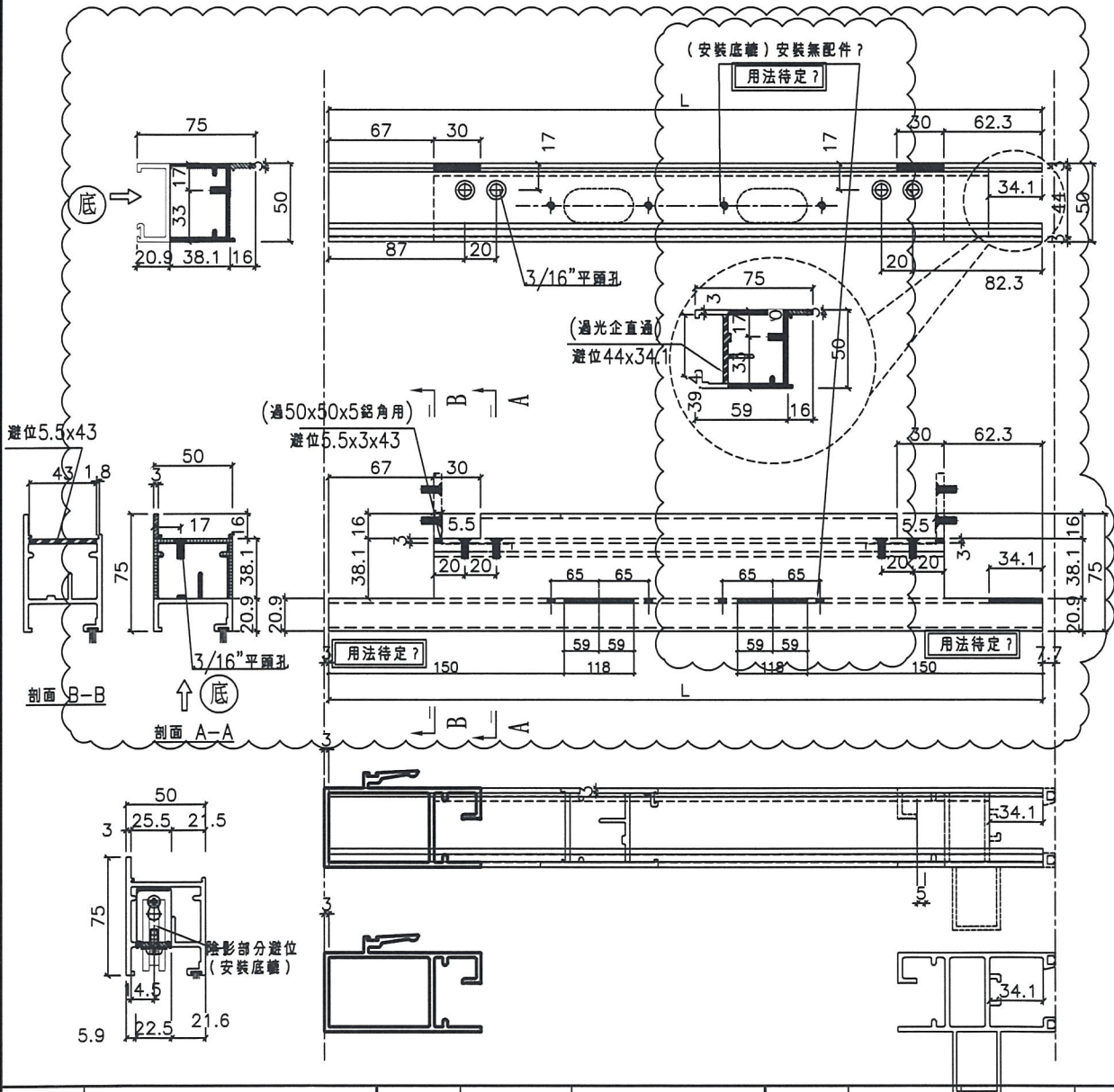


美特鋁質有限公司
MIDI Aluminium Fabricator Ltd.

工程號 J-837 | 地盤 觀塘裕民坊

數量	L	窗号	樓層位置	右SD
1	1355.3	T2CWH-1右	8/F	1370
1	1355.3	T2CWF-2	8/F	1370
1	1155.3	T2CWF-1	8/F	1170
1	1355.3	T2CWD-1	8/F	1370
1	1505.3	T2CWB-2左	8/F	1520
1	1105.3	T2CWB-2右	8/F	1120
1	1355.3	T2CWL-2右	8/F	1370
1	1242.8	T2CWK-1右	8/F	1258

碰法待定? 待廠樣板測試
合格后才可生產大貨



名稱	SD玉底橫	制圖	謝永林	2019.01.05	修改		
材料	X85583	復核	謝永林	2019.01.20	日期		
顏色	EC-DG-S332054	批准			圖號	SD-M04R	

64



美特鋁質 有限公司
MIDI Aluminium Fabricator Ltd.

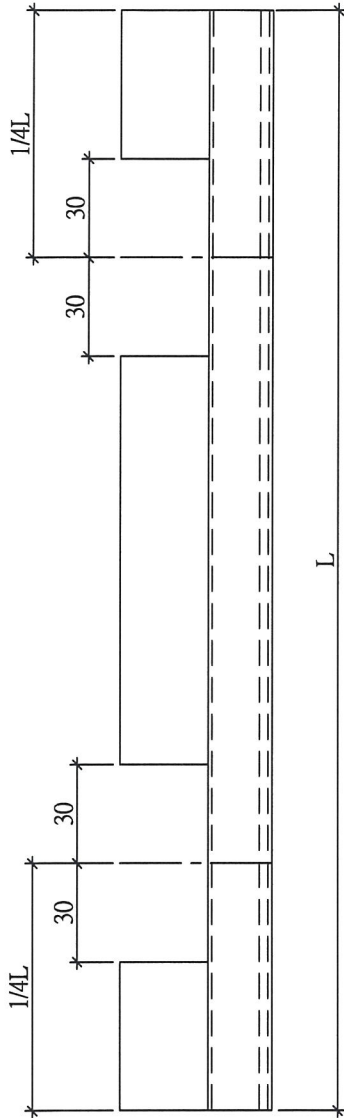
工程號

J-837

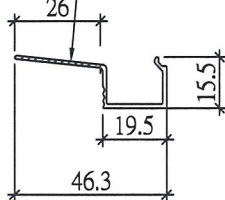
地盤

觀塘裕民坊

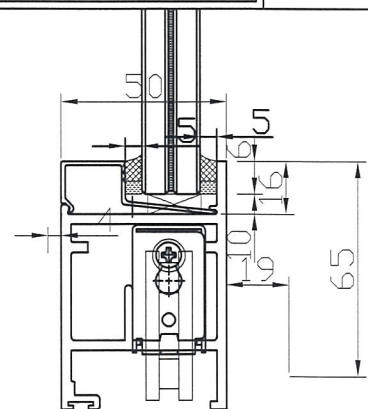
數量	L	L/4	窗号	樓層位置	右SD
1	1166	291.5	T2CWH-1右	8/F	1370
1	1166	291.5	T2CWF-2	8/F	1370
1	966	241.5	T2CWF-1	8/F	1170
1	1166	291.5	T2CWD-1	8/F	1370
1	1316	329	T2CWB-2左	8/F	1520
1	916	229	T2CWB-2右	8/F	1120
1	1166	291.5	T2CWL-2右	8/F	1370
1	1053.5	263.375	T2CWK-1右	8/F	1257.5



放墊塊用
陰影部分避位



每副門玉 / 1支玻璃線底部



玻璃線底部放墊塊示意圖

名稱	SD玉橫玻璃線	制圖	謝永林	2019.01.05	修改			
材料	X85621	復核	謝永林	2019.01.20	日期			
顏色	EC-DG-S332054	批准			圖號	SD-M06R		

65