

工程指示 / 要求簡箋(E.I.)

工程指示編號：EI / 0133 / 19

修改版次：A

工程編號：J - 837

工程名稱：觀塘裕民坊

工程項目：幕牆 趟門(樣板層用) (T2)

收件人：生統

發件人：Eric Liu

日期：22/01/2019

要求提供 / 確認 事項：

- | | | |
|------------------------------------|-------------------------------------|-------------------------------|
| <input type="checkbox"/> 初步鋁料 B.M. | <input type="checkbox"/> 加工拆圖，然後生產 | <input type="checkbox"/> 尺寸表 |
| <input type="checkbox"/> 正式鋁料 B.M. | <input type="checkbox"/> 技術上資料 / 指示 | <input type="checkbox"/> 報價 |
| <input type="checkbox"/> 配件 B.M. | <input type="checkbox"/> 樣辦或貨品說明書 | <input type="checkbox"/> 分判合約 |
| <input type="checkbox"/> 其他：_____ | | |

內容：

請按加工圖生產趟門框送地盤安裝(T2 樣板層用)

A 版取消待定位，放行加工圖

謝謝！

請在 2019 / 01 / 23 前完成上列要求。

附： 15 頁加工圖

以上項目為：

- 原合約工程包 原合約工程加 / 減賬 新工程報價

原因：-

分發東莞各部門：

- () 生產技術總監 連附件 () 技術部 連附件 永林 () 生產部 連附件 () 機械設計部 連附件
 () 採購部 連附件 () 生產統籌部 連附件 梅
 () 質檢部 連附件 () 會計部 連附件 () 報關組 連附件 () 其他 楊榮輝 連附件

分發香港各部門：

- () 行政部 連附件 () 會計部 連附件 () 統籌部 連附件 () 工程部地盤科文 連附件 炳哥
 () 採購部 連附件 () QS 部 連附件 () 維修部 連附件 () 其他 _____ 連附件

傳遞編號：

HK 0222 / 19

發件人簽署：

項目經理簽署：

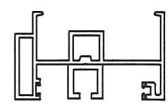
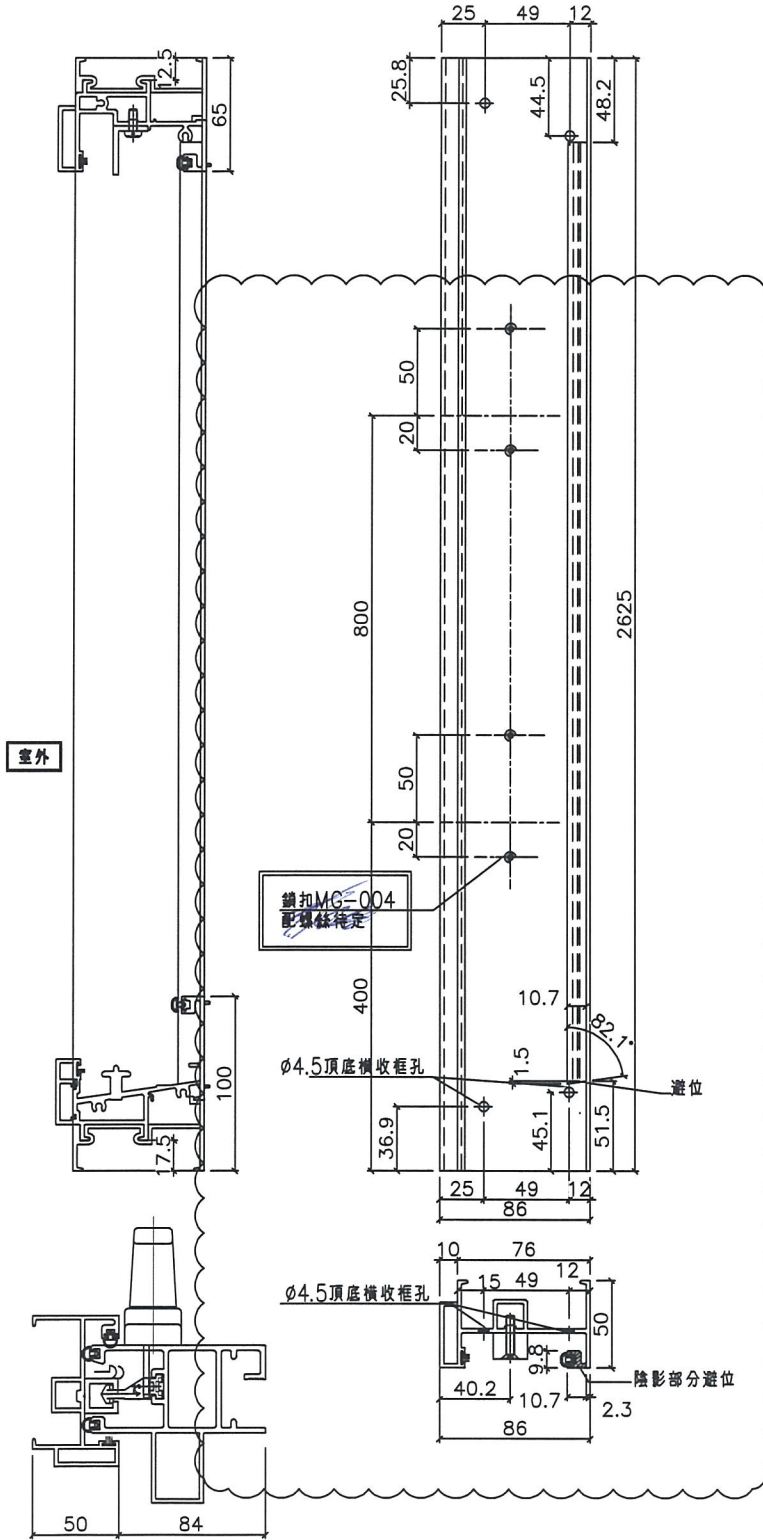


美特鋁質有限公司
MIDI Aluminium Fabricator Ltd.

工程號 J-837 地盤 觀塘裕民坊

數量	窗號	樓層位置
1	T2CWH-1左	8/F
1	T2CWG-2左	8/F
1	T2CWG-2右	8/F
1	T2CWE-2	8/F
1	T2CWE-1	8/F
1	T2CWC-1	8/F
1	T2CWA-1左	8/F
1	T2CWA-1右	8/F
1	T2CWN-1	8/F
1	T2CWM-2	8/F
1	T2CWM-1	8/F
1	T2CWL-2左	8/F
1	T2CWK-1左	8/F
1	T2CWJ-1左	8/F
1	T2CWJ-1右	8/F
15	合計	

廠用樣板，先做1件



名稱	SD框牆邊企	制圖	謝永林	2019.01.05	修改		
材料	X85604	復核	謝永林	2019.01.20	日期		
顏色	EC-DG-S332054	批准			圖號	TD-M01	

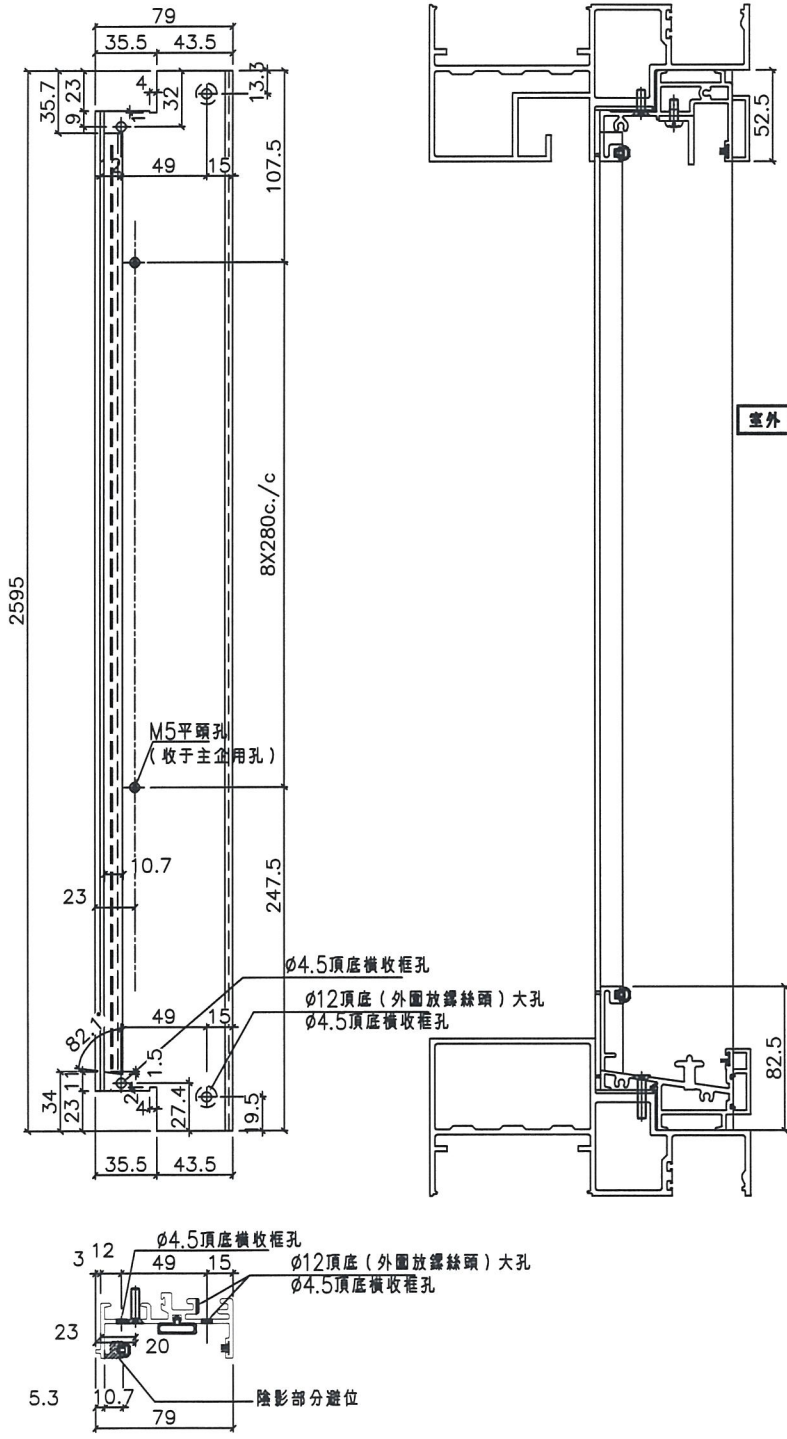


美特鋁質有限公司
MIDI Aluminium Fabricator Ltd.

工程號 J-837 地盤 觀塘裕民坊

數量	窗號	樓層位置
1	T2CWH-1左	8/F
1	T2CWG-2左	8/F
1	T2CWG-2右	8/F
1	T2CWE-2	8/F
1	T2CWE-1	8/F
1	T2CWC-1	8/F
1	T2CWA-1左	8/F
1	T2CWA-1右	8/F
1	T2CWN-1	8/F
1	T2CWM-2	8/F
1	T2CWM-1	8/F
1	T2CWL-2左	8/F
1	T2CWK-1左	8/F
1	T2CWJ-1左	8/F
1	T2CWJ-1右	8/F
15	合計	

廠用樣板，先做1件

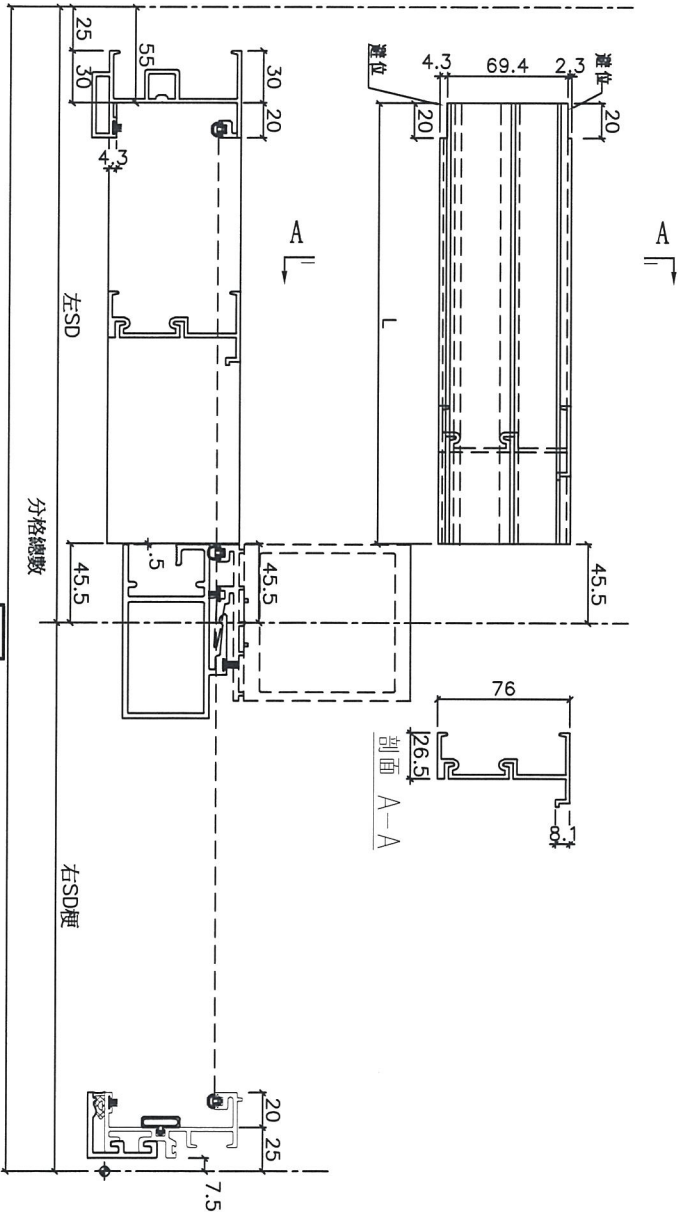


名稱	SD梗框企收邊	制圖	謝永林	2019.01.05	修改		
材料	X85571	復核	謝永林	2019.01.20	日期		
顏色	EC-DG-S332054	批准			圖號	TD-M02	



美特鋁質有限公司
MIDI Aluminium Fabricator Ltd.

工程號 J-837 地盤 觀塘裕民坊

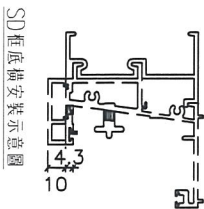


窗外

分格總數

左SD

右SD



數量	L	分格數	左SD	右SD	窗号	樓層位置
1	1069.5	2077.5	1170	907.5	T2CWH-1左	8/F
1	1069.5	1937.5	1170	767.5	T2CWG-2左	8/F
1	1269.5	2305	1370	935	T2CWG-2右	8/F
1	1069.5	1937.5	1170	767.5	T2CWE-2	8/F
1	1269.5	2305	1370	935	T2CWE-1	8/F
1	1269.5	2230	1370	860	T2CWC-1	8/F
1	1019.5	2027.5	1120	907.5	T2CWA-1左	8/F
1	1419.5	2705	1520	1185	T2CWA-1右	8/F
1	1269.5	1980	1370	610	T2CWN-1	8/F
1	1019.5	2027.5	1120	907.5	T2CWM-2	8/F
1	1419.5	2580	1520	1060	T2CWM-1	8/F
1	994.5	1787.5	1095	692.5	T2CWL-2左	8/F
1	1269.5	2137.5	1370	767.5	T2CWL-1左	8/F
1	1157	1962.5	1257.5	705	T2CWJ-1左	8/F
1	1269.5	2030	1370	660	T2CWJ-1右	8/F

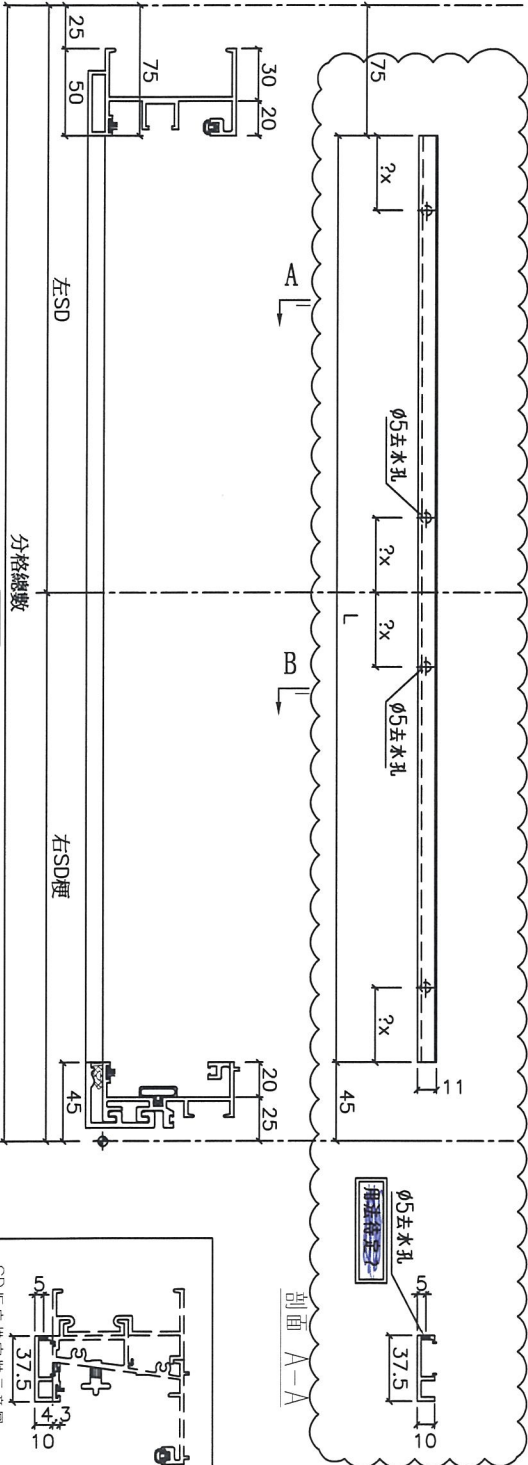
窗角樣板-充模1件

名稱	SD框底橫附加料	制圖	謝永林	2019.01.05	修改		
材料	X85623	復核	謝永林	2019.01.20	日期		
顏色	EC-DG-S332054	批准			圖號	TD-M04a	



美特鋁質有限公司
MIDI Aluminium Fabricator Ltd.

工程號 J-837 地盤 觀塘裕民坊



數量	L	分格數	左SD	右SD	窗號	樓層位
1	1957.5	2077.5	1170	907.5	T2CWH-1左	8/F
1	1817.5	1937.5	1170	767.5	T2CWG-2左	8/F
1	2185	2305	1370	935	T2CWG-2右	8/F
1	1817.5	1937.5	1170	767.5	T2CWE-2	8/F
1	2185	2305	1370	935	T2CWE-1	8/F
1	2110	2230	1370	860	T2CWC-1	8/F
1	1907.5	2027.5	1120	907.5	T2CWA-1左	8/F
1	2585	2705	1520	1185	T2CWA-1右	8/F
1	1860	1980	1370	610	T2CWN-1	8/F
1	1907.5	2027.5	1120	907.5	T2CWM-2	8/F
1	2460	2580	1520	1060	T2CWM-1	8/F
1	1667.5	1787.5	1095	692.5	T2CWL-2左	8/F
1	2017.5	2137.5	1370	767.5	T2CWL-1左	8/F
1	1842.5	1962.5	1257.5	705	T2CWJ-1左	8/F
1	1910	2030	1370	660	T2CWJ-1右	8/F

廠用膠板 1塊/1件

名稱	SD框底橫扣蓋	制圖	謝永林	2019.01.05	修改	
材料	X85622	復核	謝永林	2019.01.20	日期	
顏色	EC-DG-S332054	批准			圖號	TD-M04b

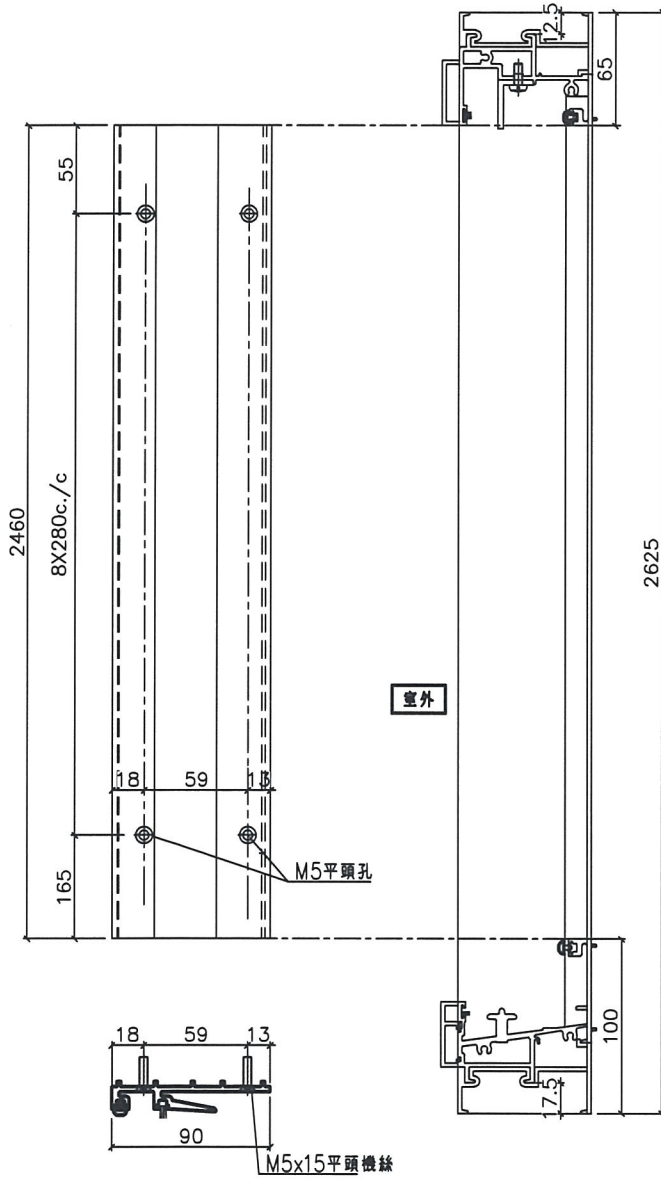


美特鋁質有限公司
MIDI Aluminium Fabricator Ltd.

工程號 J-837 地盤 觀塘裕民坊

數量	窗號	樓層位置
1	T2CWH-1左	8/F
1	T2CWG-2左	8/F
1	T2CWG-2右	8/F
1	T2CWE-2	8/F
1	T2CWE-1	8/F
1	T2CWC-1	8/F
1	T2CWA-1左	8/F
1	T2CWA-1右	8/F
1	T2CWN-1	8/F
1	T2CWM-2	8/F
1	T2CWM-1	8/F
1	T2CWL-2左	8/F
1	T2CWK-1左	8/F
1	T2CWJ-1左	8/F
1	T2CWJ-1右	8/F
15	合計	

廠用樣板，先做1件



名稱	SD中柱勾企	制圖	謝永林	2019.01.05	修改		
材料	X85652	復核	謝永林	2019.01.20	日期		
顏色	EC-DG-S332054	批准			圖號	TD-M06	

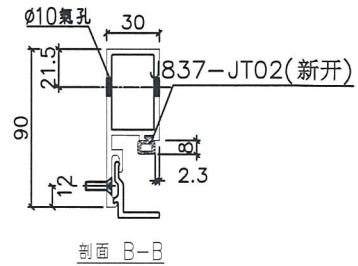
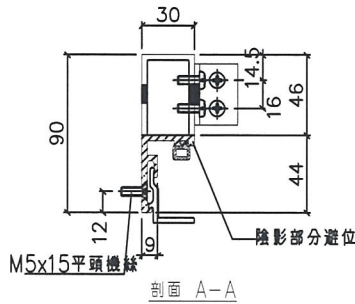
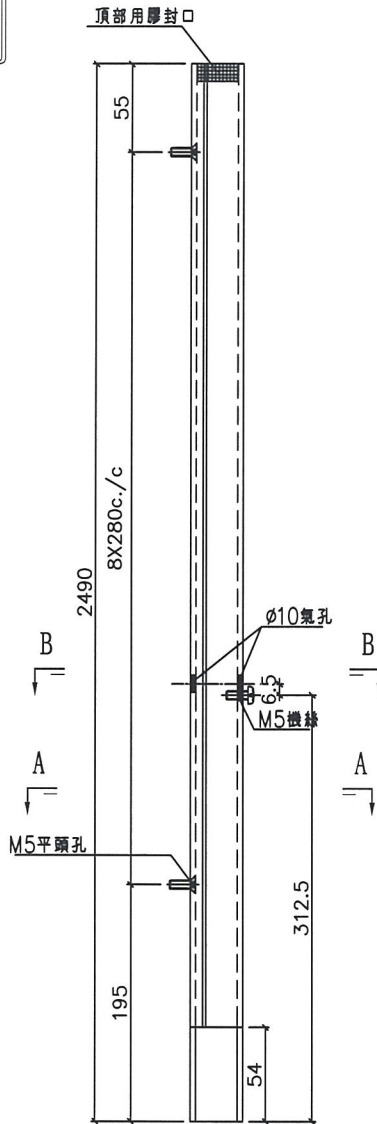
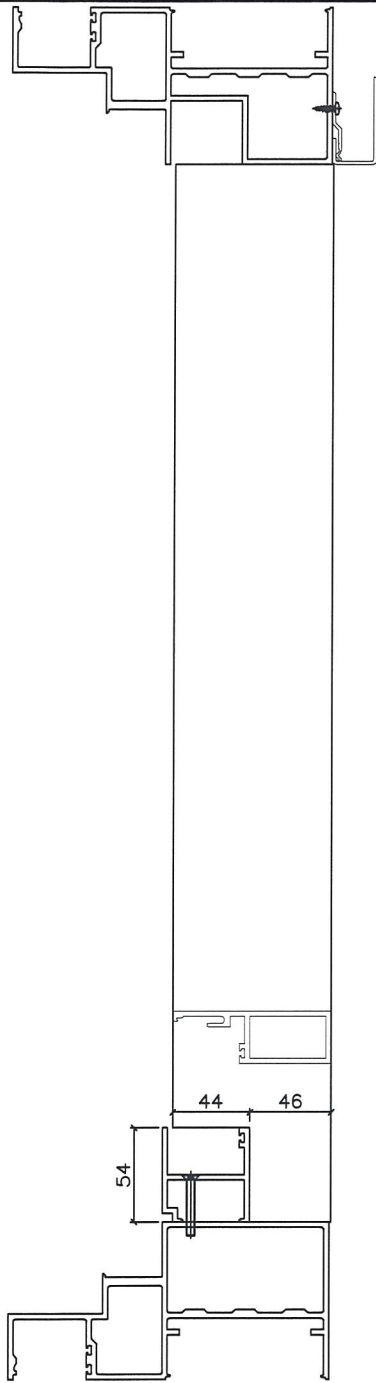


美特鋁質有限公司
MIDI Aluminium Fabricator Ltd.

工程號 J-837 地盤 觀塘裕民坊

數量	窗號	樓層位置
1	T2CWH-1左	8/F
1	T2CWG-2左	8/F
1	T2CWG-2右	8/F
1	T2CWE-2	8/F
1	T2CWE-1	8/F
1	T2CWC-1	8/F
1	T2CWA-1左	8/F
1	T2CWA-1右	8/F
1	T2CWN-1	8/F
1	T2CWM-2	8/F
1	T2CWM-1	8/F
1	T2CWL-2左	8/F
1	T2CWK-1左	8/F
1	T2CWJ-1左	8/F
1	T2CWJ-1右	8/F
15	: 合計	

廠用樣板，先做1件



名稱	SD梗企扣料	制圖	謝永林	2019.01.05	修改		
材料	X85577	復核	謝永林	2019.01.20	日期		
顏色	EC-DG-S332054	批准			圖號	TD-M07	

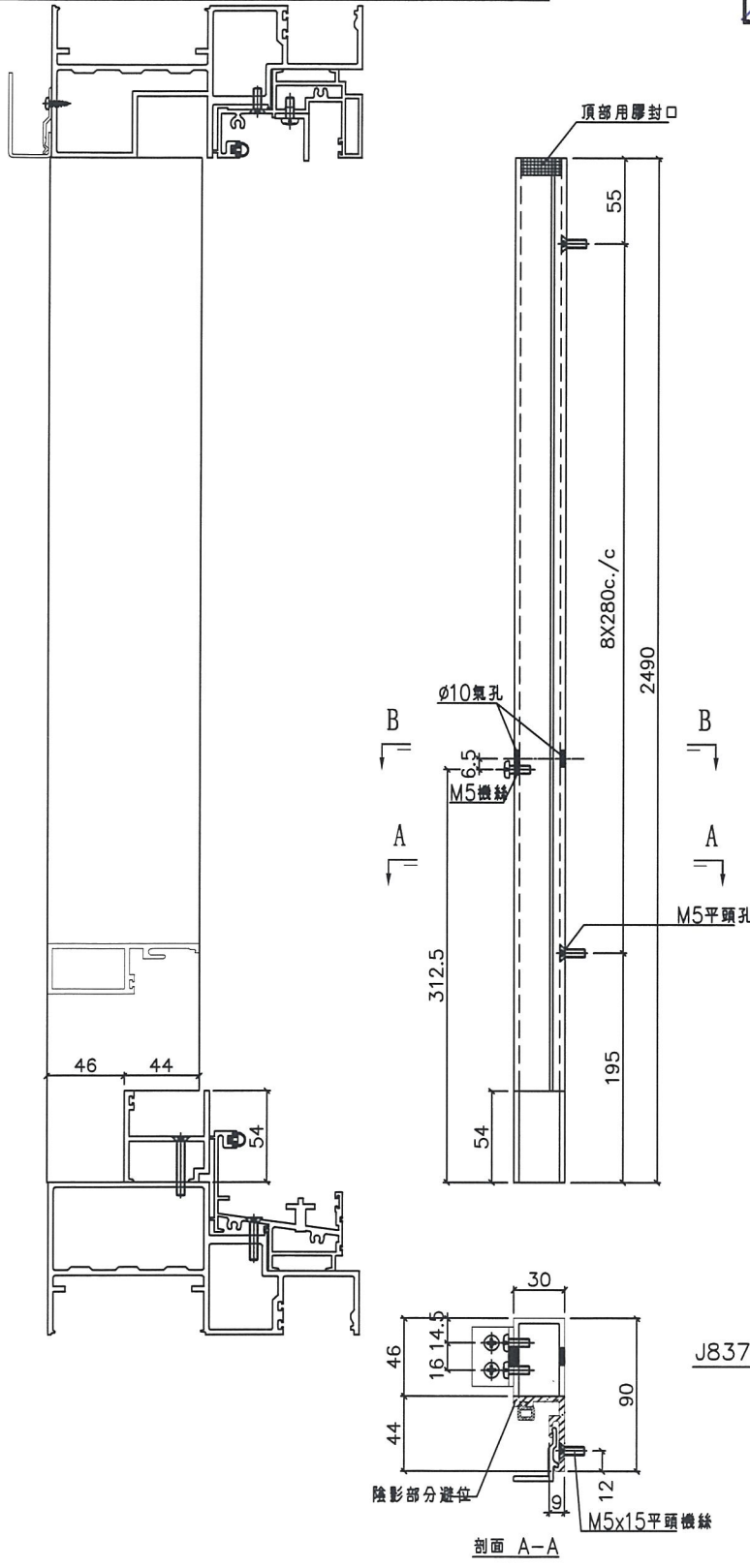


美特鋁質有限公司
MIDI Aluminium Fabricator Ltd.

工程號 J-837 地盤 觀塘裕民坊

數量	窗號	樓層位置
1	T2CWH-1左	8/F
1	T2CWG-2左	8/F
1	T2CWG-2右	8/F
1	T2CWE-2	8/F
1	T2CWE-1	8/F
1	T2CWC-1	8/F
1	T2CWA-1左	8/F
1	T2CWA-1右	8/F
1	T2CWN-1	8/F
1	T2CWM-2	8/F
1	T2CWM-1	8/F
1	T2CWL-2左	8/F
1	T2CWL-2右	8/F
1	T2CWL-1左	8/F
1	T2CWL-1右	8/F
1	T2CWJ-1左	8/F
1	T2CWJ-1右	8/F
15	合計	

廠用接板，先做1件

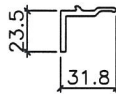
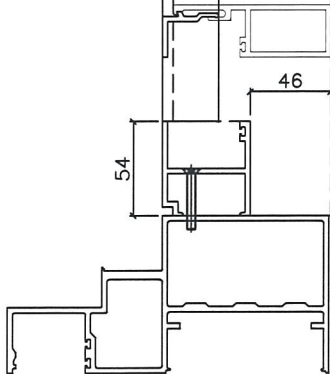
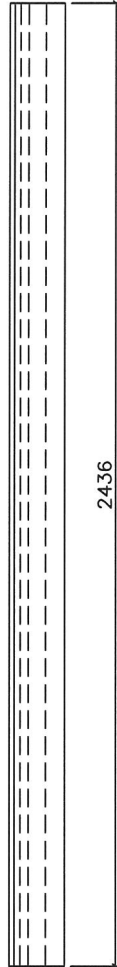
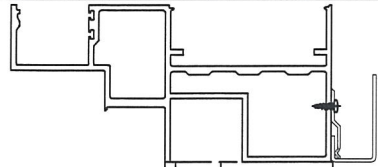


名稱	SD梗企扣料	制圖	謝永林	2019.01.05	修改		
材料	X85577	復核	謝永林	2019.01.20	日期		
顏色	EC-DG-S332054	批准			圖號	TD-M08	



美特鋁質有限公司
MIDI Aluminium Fabricator Ltd.

工程號 J-837 地盤 觀塘裕民坊



廠用樣板 先做1件

數量	窗號	樓層位置
1	T2CWH-1左	8/F
1	T2CWG-2左	8/F
1	T2CWG-2右	8/F
1	T2CWE-2	8/F
1	T2CWE-1	8/F
1	T2CWC-1	8/F
1	T2CWA-1左	8/F
1	T2CWA-1右	8/F
1	T2CWN-1	8/F
1	T2CWM-2	8/F
1	T2CWM-1	8/F
1	T2CWL-2左	8/F
1	T2CWK-1左	8/F
1	T2CWJ-1左	8/F
1	T2CWJ-1右	8/F
15	合計	

廠用樣板 先做1件

數量	窗號	樓層位置
1	T2CWH-1左	8/F
1	T2CWG-2左	8/F
1	T2CWG-2右	8/F
1	T2CWE-2	8/F
1	T2CWE-1	8/F
1	T2CWC-1	8/F
1	T2CWA-1左	8/F
1	T2CWA-1右	8/F
1	T2CWN-1	8/F
1	T2CWM-2	8/F
1	T2CWM-1	8/F
1	T2CWL-2左	8/F
1	T2CWK-1左	8/F
1	T2CWJ-1左	8/F
1	T2CWJ-1右	8/F
15	合計	

名稱	SD梗企扣角線	制圖	謝永林	2019.01.05	修改			
材料	X85576	復核	謝永林	2019.01.20	日期			
顏色	EC-DG-S332054	批准			圖號	TD-M09		

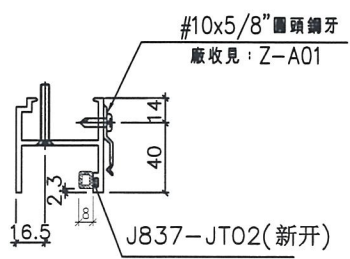
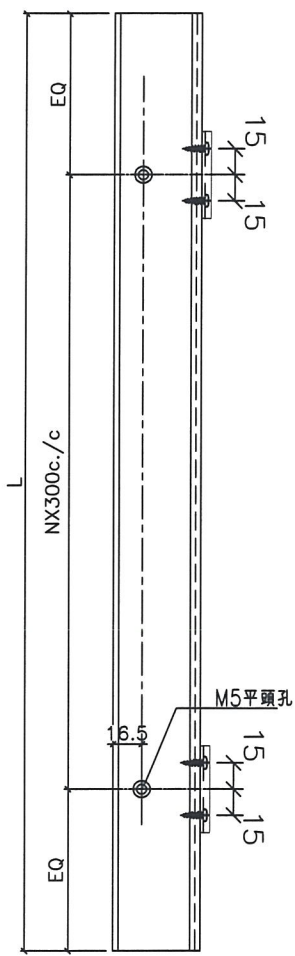


美特鋁質有限公司
MIDI Aluminium Fabricator Ltd.

工程號 J-837 地盤 觀塘裕民坊

廠用橡板 先裝1件

數量	L	M1	X	N1	EQ	右SD梗	窗号	樓層位置
1	817.5	300	X	2	108.75	907.5	T2CWH-1左	8/F
1	677.5	250	X	2	88.75	767.5	T2CWG-2左	8/F
1	845	300	X	2	122.5	935	T2CWG-2右	8/F
1	677.5	250	X	2	88.75	767.5	T2CWE-2	8/F
1	845	300	X	2	122.5	935	T2CWE-1	8/F
1	770	300	X	2	85	860	T2CWC-1	8/F
1	817.5	300	X	2	108.75	907.5	T2CWA-1左	8/F
1	1095	300	X	3	97.5	1185	T2CWA-1右	8/F
1	520	300	X	1	110	610	T2CWN-1	8/F
1	817.5	300	X	2	108.75	907.5	T2CWM-2	8/F
1	970	250	X	3	110	1060	T2CWM-1	8/F
1	602.5	230	X	2	71.25	692.5	T2CWL-2左	8/F
1	677.5	250	X	2	88.75	767.5	T2CWK-1左	8/F
1	615	250	X	2	57.5	705	T2CWJ-1左	8/F
1	570	230	X	2	55	660	T2CWJ-1右	8/F



名稱	SD梗框底橫	制圖	謝永林	2019.01.05	修改		
材料	X85574	復核	謝永林	2019.01.20	日期		
顏色	EC-DG-S332054	批准			圖號	TD-M10	

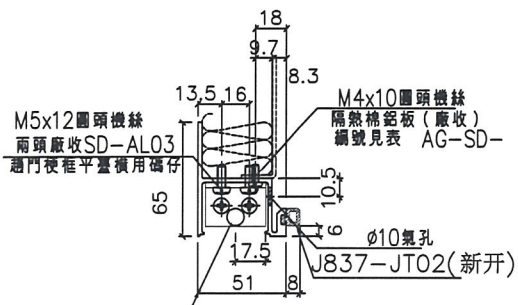
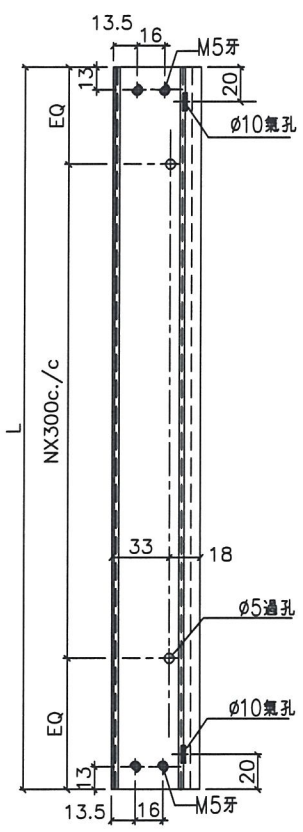


美特鋁質有限公司
MIDI Aluminium Fabricat

工程號 J-837 地盤 觀塘裕民坊

數量	L	M1	X	N1	EQ	右SD 梗	窗号	樓層位置	隔熱棉鋁板 編號
1	757.5	300	X	2	78.75	907.5	T2CWH-1左	8/F	AG-SD-201
1	617.5	250	X	2	58.75	767.5	T2CWG-2左	8/F	AG-SD-203
1	785	300	X	2	92.5	935	T2CWG-2右	8/F	AG-SD-204
1	617.5	250	X	2	58.75	767.5	T2CWE-2	8/F	AG-SD-207
1	785	300	X	2	92.5	935	T2CWE-1	8/F	AG-SD-208
1	710	300	X	2	55	860	T2CWC-1	8/F	AG-SD-210
1	757.5	300	X	2	78.75	907.5	T2CWA-1左	8/F	AG-SD-213
1	1035	300	X	3	67.5	1185	T2CWA-1右	8/F	AG-SD-214
1	460	300	X	1	80	610	T2CWN-1	8/F	AG-SD-215
1	757.5	300	X	2	78.75	907.5	T2CWM-2	8/F	AG-SD-216
1	910	250	X	3	80	1060	T2CWM-1	8/F	AG-SD-217
1	542.5	230	X	2	41.25	692.5	T2CWL-2左	8/F	AG-SD-218
1	617.5	250	X	2	58.75	767.5	T2CWK-1左	8/F	AG-SD-220
1	555	250	X	2	27.5	705	T2CWJ-1左	8/F	AG-SD-222
1	510	230	X	2	25	660	T2CWJ-1右	8/F	AG-SD-223

廠用樣板 先收1件



安裝碼仔，請注意：
氣孔朝上（收于主企邊用）

名稱	SD平台橫料	制圖	謝永林	2019.01.05	修改		
材料	X85572	復核	謝永林	2019.01.20	日期		
顏色	EC-DG-S332054	批准			圖號	TD-M11	

EG-DWG3

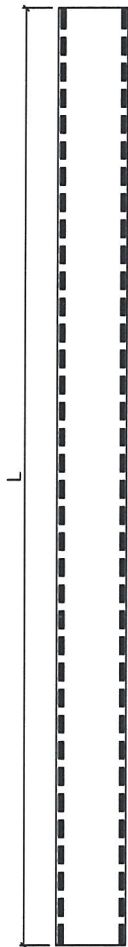


美特鋁質有限公司
MIDI Aluminium Fabricator Ltd.

工程號 J-837 地盤 觀塘裕民坊

廠用樣板 先做1件

數量	L	右SD 梗	窗号	樓層位置
1	757.5	907.5	T2CWH-1左	8/F
1	617.5	767.5	T2CWG-2左	8/F
1	785	935	T2CWG-2右	8/F
1	617.5	767.5	T2CWE-2	8/F
1	785	935	T2CWE-1	8/F
1	710	860	T2CWC-1	8/F
1	757.5	907.5	T2CWA-1左	8/F
1	1035	1185	T2CWA-1右	8/F
1	460	610	T2CWN-1	8/F
1	757.5	907.5	T2CWM-2	8/F
1	910	1060	T2CWM-1	8/F
1	542.5	692.5	T2CWL-2左	8/F
1	617.5	767.5	T2CWK-1左	8/F
1	555	705	T2CWJ-1左	8/F
1	510	660	T2CWJ-1右	8/F



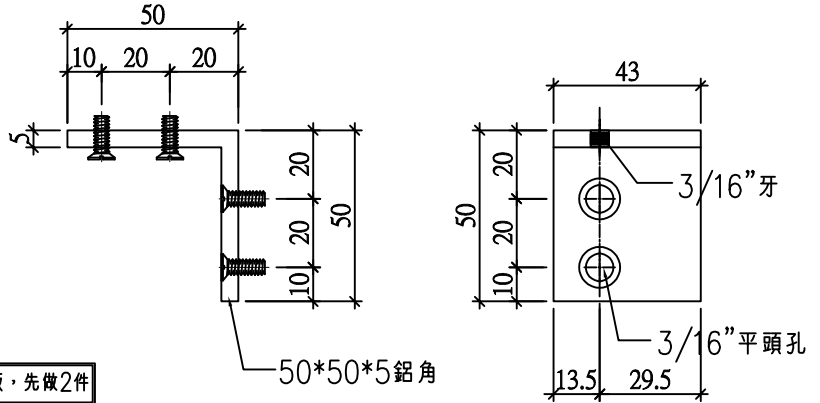
名稱	SD平台橫扣蓋	制圖	謝永林	2019.01.05	修改		
材料	X85578	復核	謝永林	2019.01.20	日期		
顏色	EC-DG-S332054	批准			圖號	TD-M12	



美特鋁質有限公司
MIDI Aluminium Fabricator Ltd.

工程號 J-837 | 地盤 | 觀塘裕民坊

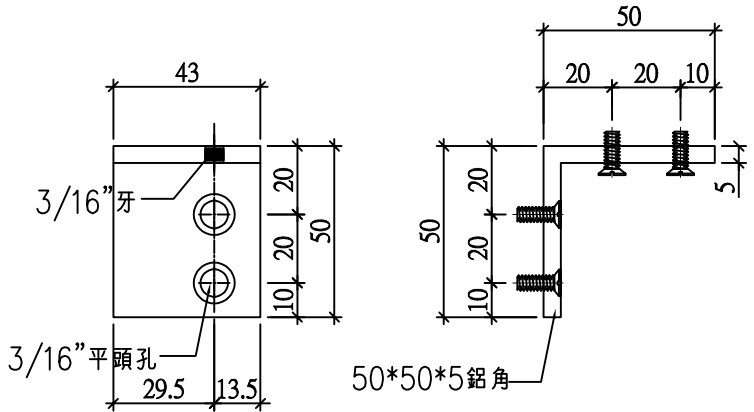
工廠用



圖號：SD-AL01
數量：50支
位置：趟門玉組裝用碼仔

廠用樣板，先做2件

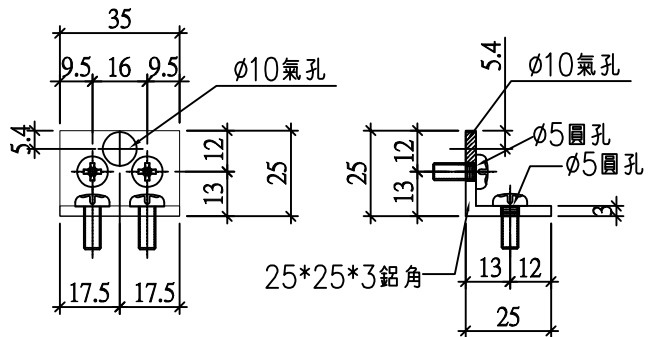
工廠用



圖號：SD-AL02
數量：50支
位置：趟門玉組裝用碼仔

廠用樣板，先做2件

工廠用



圖號：SD-AL03
數量：50支
位置：趟門梗框平臺橫用碼仔

此為樣板，先做2件

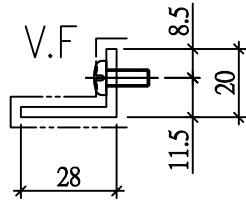
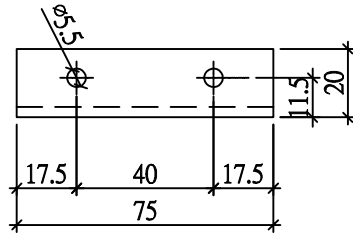
廠用

名稱	趟門組裝鋁碼加工圖	制圖	謝永林	2019.01.05	修改		
材料	50*50*5/25*25*3 鋁角	復核	謝永林	2019.01.20	日期		
顏色	MILL	批准			圖號	SD-AL01	



美特鋁質有限公司
MIDI Aluminium Fabricator Ltd.

工程號 J-837 | 地盤 | 觀塘裕民坊



圖號：	SD-AL04
數量：	75支
位置：	趟門防盜碼仔

← 廠用樣板，先做3件

名稱	鋁角加工圖	制圖	謝永林	2019.01.05	修改			
材料	28*20*3鋁角	復核	謝永林	2019.01.20	日期			
顏色	EC-DG-S332054	批准			圖號	SD-AL04		



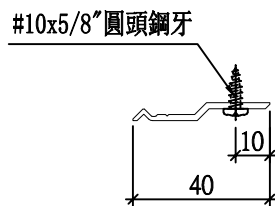
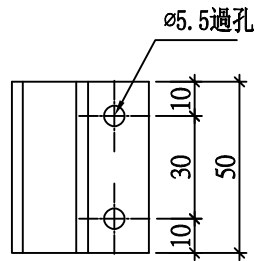
美特鋁質有限公司
MIDI Aluminium Fabricator Ltd.

工程號 J-837 | 地盤 | 觀塘裕民坊

物料編號	數量	
Z-A01	210	

工廠用

← 廠用樣板，先做10件



名稱	Z字碼	制圖	謝永林	2019.01.05	修改		
材料	X84589	復核	謝永林	2019.01.20	日期		
顏色	MILL	批准			圖號	Z-A01	