



工程指示 / 要求簡箋(E.I.)

工程指示編號：EI / 0(30) / 19

修改版次：-

工程編號：J - 837

工程名稱：觀塘裕民坊

工程項目：Glass Cladding 防水片(樣板層)(7-9/F) (T1-T5)

收件人：生統/永林

發件人：Eric Liu

日期：21/01/2019

要求提供 / 確認 事項：

- () 初步鋁料 B.M. () 加工拆圖，然後生產 () 尺寸表
- () 正式鋁料 B.M. () 技術上資料 / 指示 () 報價
- () 配件 B.M. () 樣辦或貨品說明書 () 分判合約
- () 其他：_____

內容：

請按加工圖生產防水片送地盤安裝，此款為 G.C.用防水片(樣板層)(7-9/F) (T1-T5)

謝謝！

請在 2019/ 01 / 25 前完成上列要求。

鄧用will料

附：33 頁加工圖+7 頁位置圖

以上項目為：

- 原合約工程包 原合約工程加 / 減賬 新工程報價

原因：-

分發東莞各部門：

- () 生產技術總監 連附件 () 技術部 連附件 永林 () 生產部 連附件 () 機械設計部 連附件
- () 採購部 連附件 () 生產統籌部 連附件 料
- () 質檢部 連附件 () 會計部 連附件 () 報關組 連附件 () 其他 胡冬雲 連附件

分發香港各部門：


- () 行政部 連附件 () 會計部 連附件 () 統籌部 連附件 () 工程部地盤科文 連附件 媽
- () 採購部 連附件 () QS 部 連附件 () 維修部 連附件 () 其他 _____ 連附件

傳遞編號：

HK 02/0 /19

發件人簽署：

項目經理簽署：

 美特鋁質 有限公司 MIDI Aluminium Fabricator Ltd.	工程號: J-837	計算: 羅志光	日期:	12/01/2019		送呈: 胡哥
	地盤名稱: 觀塘裕民坊	核對: 謝永林	日期:	13/01/2019		副本:
地盤用鋁板B.M.表	項目類別: Glass Cladding	批准:	日期:			
BM編號:837-GC-M01-S-BP01	修改版次:	A/C Code:	總V.F.:	0.00	總重量:	382.70 此BM依據HK0108計算

序號	修改內容	鋁板圖號	鋁板名稱	顏色	實用	後備	總數	總重量	單件展 開面積	總展開面 積	單件V.F.	總V.F.	備註
									平方米		平方米		
1		GC-FS01	1.5mm厚鋁板	MILL	30	0	30	79.299	0.650	19.508	0.000	0.000	
2		GC-FS01R	1.5mm厚鋁板	MILL	40	0	40	105.732	0.650	26.010	0.000	0.000	
3		GC-FS02	1.5mm厚鋁板	MILL	20	0	20	29.676	0.365	7.300	0.000	0.000	
4		GC-FS02R	1.5mm厚鋁板	MILL	15	0	15	22.257	0.365	5.475	0.000	0.000	
5		GC-FS03	1.5mm厚鋁板	MILL	5	0	5	2.817	0.139	0.693	0.000	0.000	
6		GC-FS03A	1.5mm厚鋁板	MILL	3	0	3	5.898	0.484	1.451	0.000	0.000	
7		GC-FS03B	1.5mm厚鋁板	MILL	3	0	3	3.008	0.247	0.740	0.000	0.000	
8		GC-FS04	1.5mm厚鋁板	MILL	5	0	5	4.389	0.216	1.080	0.000	0.000	
9		GC-FS05	1.5mm厚鋁板	MILL	5	0	5	3.943	0.194	0.970	0.000	0.000	
10		GC-FS06	1.5mm厚鋁板	MILL	5	0	5	3.943	0.194	0.970	0.000	0.000	
11		GC-FS07	1.5mm厚鋁板	MILL	10	0	10	16.197	0.398	3.985	0.000	0.000	
12		GC-FS07R	1.5mm厚鋁板	MILL	15	0	15	24.296	0.398	5.977	0.000	0.000	
13		GC-FS08	1.5mm厚鋁板	MILL	5	0	5	6.720	0.331	1.653	0.000	0.000	
14		GC-FS09	1.5mm厚鋁板	MILL	3	0	3	3.008	0.247	0.740	0.000	0.000	
15		GC-FS09R	1.5mm厚鋁板	MILL	3	0	3	3.008	0.247	0.740	0.000	0.000	
16		GC-FS10	1.5mm厚鋁板	MILL	5	0	5	7.677	0.378	1.889	0.000	0.000	

 美特鋁質 有限公司 MIDI Aluminium Fabricator Ltd.		工程號: J-837	計算: 羅志光	日期:	12/01/2019			送呈: 胡哥					
		地盤名稱: 觀塘裕民坊	核對: 謝永林	日期:	13/01/2019			副本:					
地盤用鋁板B.M.表		項目類別: Glass Cladding	批准:	日期:									
BM編號:837-GC-M01-S-BP01		修改版次:	A/C Code:	總V.F.:	0.00	總重量:	382.70	此BM依據HK0108計算					
序號	修改內容	鋁板圖號	鋁板名稱	顏色	實用	後備	總數	總重量	單件展 開面積	總展開面 積	單件V.F.	總V.F.	備註
									平方米		平方米		
17		GC-FS11	1.5mm厚鋁板	MILL	3	0	3	3.008	0.247	0.740	0.000	0.000	
18		GC-FS11R	1.5mm厚鋁板	MILL	3	0	3	3.008	0.247	0.740	0.000	0.000	
19		GC-FS12	1.5mm厚鋁板	MILL	5	0	5	7.677	0.378	1.889	0.000	0.000	
20		GC-FS12R	1.5mm厚鋁板	MILL	5	0	5	7.677	0.378	1.889	0.000	0.000	
21		GC-FS13	1.5mm厚鋁板	MILL	5	0	5	5.187	0.255	1.276	0.000	0.000	
22		GC-FS14	1.5mm厚鋁板	MILL	5	0	5	9.566	0.471	2.353	0.000	0.000	
23		GC-FS15	1.5mm厚鋁板	MILL	5	0	5	11.912	0.586	2.930	0.000	0.000	
24		GC-FS16	1.5mm厚鋁板	MILL	5	0	5	7.360	0.362	1.810	0.000	0.000	
25		GC-TS01-1	1.5mm厚鋁板	MILL	3	0	3	1.554	0.127	0.382	0.000	0.000	
26		GC-TS01-2	1.5mm厚鋁板	MILL	3	0	3	1.052	0.086	0.259	0.000	0.000	
27		GC-T02-1	1.5mm厚鋁板	MILL	3	0	3	1.687	0.138	0.415	0.000	0.000	
28		GC-T02-2	1.5mm厚鋁板	MILL	3	0	3	1.142	0.094	0.281	0.000	0.000	
						合計:	220	382.700		94.145		0.000	

圖則登記表
DRAWING REGISTER

圖則登記表 DRAWING REGISTER		接收日期 Receiving Date (適用於客戶圖則)									
工程名稱 Project Title: 觀塘裕民坊	年										
Glass Cladding防水片拆圖 (7~9/F)	月										
工程編號 Project No: J-837	日										
分發予 Distributed To		發出日期 Issued Date									
	年	19									
	月	1									
	日	13									
圖則編號 Drg. No.	圖則名稱 Drawing Title	修訂編號 Revision No.									
GC-FS01	防水片拆圖	1	-								
GC-FS01R	防水片拆圖	2	-								
GC-FS02	防水片拆圖	3	-								
GC-FS02R	防水片拆圖	4	-								
GC-FS03	防水片拆圖	5	-								
GC-FS03A	防水片拆圖	6	-								
GC-FS03B	防水片拆圖	7	-								
GC-FS04	防水片拆圖	8	-								
GC-FS05	防水片拆圖	9	-								
GC-FS06	防水片拆圖	10	-								
GC-FS07	防水片拆圖	11	-								
GC-FS07R	防水片拆圖	12	-								
GC-FS08	防水片拆圖	13	-								
GC-FS09	防水片拆圖	14	-								
GC-FS09R	防水片拆圖	15	-								
GC-FS10	防水片拆圖	16	-								
GC-FS11	防水片拆圖	17	-								
GC-FS11R	防水片拆圖	18	-								
GC-FS12	防水片拆圖	19	-								
GC-FS12R	防水片拆圖	20	-								
GC-FS13	防水片拆圖	21	-								

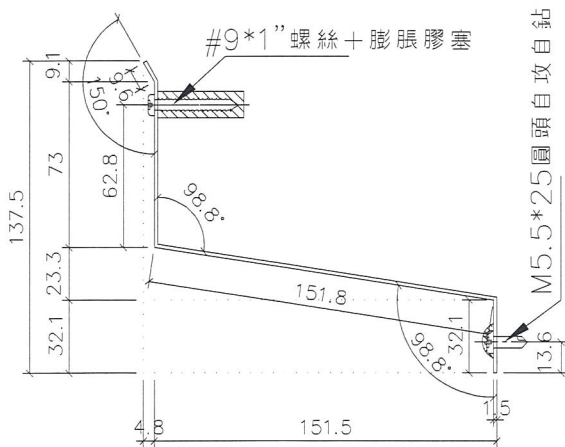
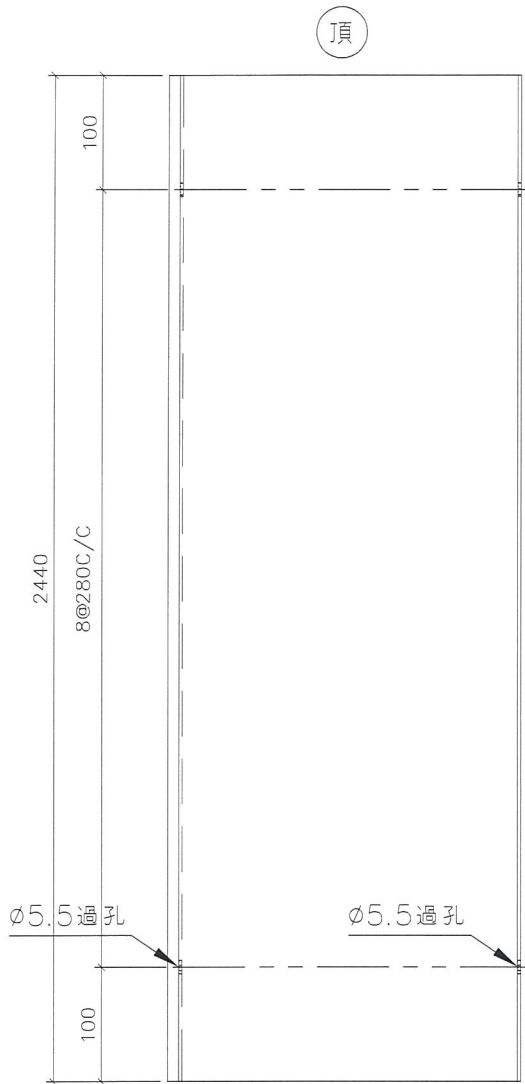
圖則登記表
DRAWING REGISTER

圖則登記表 DRAWING REGISTER		接收日期 Receiving Date (適用於客戶圖則)																																																																																																																																																																																																																											
工程名稱 Project Title: 觀塘裕民坊	年	<table border="1" style="width: 100%; height: 100%; border-collapse: collapse;"> <tr><td> </td><td> </td><td> </td><td> </td><td> </td><td> </td><td> </td><td> </td><td> </td><td> </td><td> </td></tr> <tr><td> </td><td> </td><td> </td><td> </td><td> </td><td> </td><td> </td><td> </td><td> </td><td> </td><td> </td></tr> <tr><td> </td><td> </td><td> </td><td> </td><td> </td><td> </td><td> </td><td> </td><td> </td><td> </td><td> </td></tr> </table>																																																																																																																																																																																																																											
Glass Cladding防水片拆圖 (7~9/F)	月																																																																																																																																																																																																																												
工程編號 Project No: J-837	日																																																																																																																																																																																																																												
分發予 Distributed To		發出日期 Issued Date																																																																																																																																																																																																																											
		年	<table border="1" style="width: 100%; height: 100%; border-collapse: collapse;"> <tr><td>19</td><td> </td><td> </td><td> </td><td> </td><td> </td><td> </td><td> </td><td> </td><td> </td><td> </td></tr> <tr><td>1</td><td> </td><td> </td><td> </td><td> </td><td> </td><td> </td><td> </td><td> </td><td> </td><td> </td></tr> <tr><td>13</td><td> </td><td> </td><td> </td><td> </td><td> </td><td> </td><td> </td><td> </td><td> </td><td> </td></tr> </table>										19											1											13																																																																																																																																																																																										
		19																																																																																																																																																																																																																											
		1																																																																																																																																																																																																																											
13																																																																																																																																																																																																																													
月																																																																																																																																																																																																																													
日																																																																																																																																																																																																																													
圖則編號 Drg. No.	圖則名稱 Drawing Title		修訂編號 Revision No.																																																																																																																																																																																																																										
GC-FS14	防水片拆圖	22	<table border="1" style="width: 100%; height: 100%; border-collapse: collapse;"> <tr><td>-</td><td> </td><td> </td><td> </td><td> </td><td> </td><td> </td><td> </td><td> </td><td> </td><td> </td></tr> <tr><td>-</td><td> </td><td> </td><td> </td><td> </td><td> </td><td> </td><td> </td><td> </td><td> </td><td> </td></tr> <tr><td>-</td><td> </td><td> </td><td> </td><td> </td><td> </td><td> </td><td> </td><td> </td><td> </td><td> </td></tr> <tr><td>-</td><td> </td><td> </td><td> </td><td> </td><td> </td><td> </td><td> </td><td> </td><td> </td><td> </td></tr> <tr><td>-</td><td> </td><td> </td><td> </td><td> </td><td> </td><td> </td><td> </td><td> </td><td> </td><td> </td></tr> <tr><td>-</td><td> </td><td> </td><td> </td><td> </td><td> </td><td> </td><td> </td><td> </td><td> </td><td> </td></tr> <tr><td>-</td><td> </td><td> </td><td> </td><td> </td><td> </td><td> </td><td> </td><td> </td><td> </td><td> </td></tr> <tr><td>-</td><td> </td><td> </td><td> </td><td> </td><td> </td><td> </td><td> </td><td> </td><td> </td><td> </td></tr> <tr><td>-</td><td> </td><td> </td><td> </td><td> </td><td> </td><td> </td><td> </td><td> </td><td> </td><td> </td></tr> <tr><td>-</td><td> </td><td> </td><td> </td><td> </td><td> </td><td> </td><td> </td><td> </td><td> </td><td> </td></tr> <tr><td>-</td><td> </td><td> </td><td> </td><td> </td><td> </td><td> </td><td> </td><td> </td><td> </td><td> </td></tr> <tr><td>-</td><td> </td><td> </td><td> </td><td> </td><td> </td><td> </td><td> </td><td> </td><td> </td><td> </td></tr> <tr><td>-</td><td> </td><td> </td><td> </td><td> </td><td> </td><td> </td><td> </td><td> </td><td> </td><td> </td></tr> <tr><td>-</td><td> </td><td> </td><td> </td><td> </td><td> </td><td> </td><td> </td><td> </td><td> </td><td> </td></tr> <tr><td>-</td><td> </td><td> </td><td> </td><td> </td><td> </td><td> </td><td> </td><td> </td><td> </td><td> </td></tr> <tr><td>-</td><td> </td><td> </td><td> </td><td> </td><td> </td><td> </td><td> </td><td> </td><td> </td><td> </td></tr> <tr><td>-</td><td> </td><td> </td><td> </td><td> </td><td> </td><td> </td><td> </td><td> </td><td> </td><td> </td></tr> <tr><td>-</td><td> </td><td> </td><td> </td><td> </td><td> </td><td> </td><td> </td><td> </td><td> </td><td> </td></tr> <tr><td>-</td><td> </td><td> </td><td> </td><td> </td><td> </td><td> </td><td> </td><td> </td><td> </td><td> </td></tr> </table>										-											-											-											-											-											-											-											-											-											-											-											-											-											-											-											-											-											-											-										
-																																																																																																																																																																																																																													
-																																																																																																																																																																																																																													
-																																																																																																																																																																																																																													
-																																																																																																																																																																																																																													
-																																																																																																																																																																																																																													
-																																																																																																																																																																																																																													
-																																																																																																																																																																																																																													
-																																																																																																																																																																																																																													
-																																																																																																																																																																																																																													
-																																																																																																																																																																																																																													
-																																																																																																																																																																																																																													
-																																																																																																																																																																																																																													
-																																																																																																																																																																																																																													
-																																																																																																																																																																																																																													
-																																																																																																																																																																																																																													
-																																																																																																																																																																																																																													
-																																																																																																																																																																																																																													
-																																																																																																																																																																																																																													
-																																																																																																																																																																																																																													
GC-FS15	防水片拆圖	23																																																																																																																																																																																																																											
GC-FS16	防水片拆圖	24																																																																																																																																																																																																																											
GC-TS01-1	防水片拆圖	25																																																																																																																																																																																																																											
GC-TS02-1	防水片拆圖	26																																																																																																																																																																																																																											
J837-GC-2101	防水片拆圖	27																																																																																																																																																																																																																											
J837-GC-2102	防水片拆圖	28																																																																																																																																																																																																																											
J837-GC-2201	防水片拆圖	29																																																																																																																																																																																																																											
J837-GC-2202	防水片拆圖	30																																																																																																																																																																																																																											
J837-GC-2301	防水片拆圖	31																																																																																																																																																																																																																											
J837-GC-2501	防水片拆圖	32																																																																																																																																																																																																																											
J837-GC-2502	防水片拆圖	33																																																																																																																																																																																																																											
J837-GC-2101	防水片位置圖	34																																																																																																																																																																																																																											
J837-GC-2102	防水片位置圖	35																																																																																																																																																																																																																											
J837-GC-2201	防水片位置圖	36																																																																																																																																																																																																																											
J837-GC-2202	防水片位置圖	37																																																																																																																																																																																																																											
J837-GC-2301	防水片位置圖	38																																																																																																																																																																																																																											
J837-GC-2501	防水片位置圖	39																																																																																																																																																																																																																											
J837-GC-2502	防水片位置圖	40																																																																																																																																																																																																																											



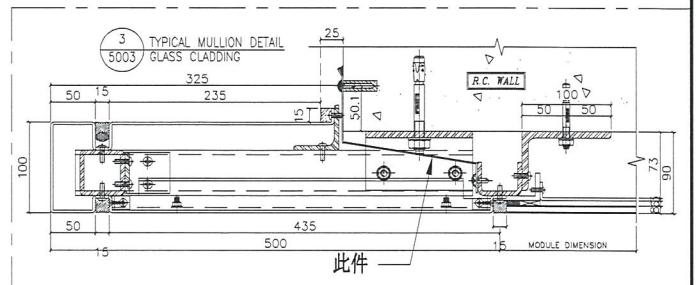
美特鋁質有限公司
MIDI Aluminium Fabricator Ltd.

工程號 J-837 地盤 觀塘裕民坊



物料編號	數量	樓層	位置
GC-FS01	5	7/F~9/F	T1GC-H
	5	7/F~9/F	T1GC-A
	5	7/F~9/F	T2GC-B
	5	7/F~9/F	T3GC-B
	5	7/F~9/F	T5GC-M
	5	7/F~9/F	T5GC-A
總計：	30		

地盤安裝

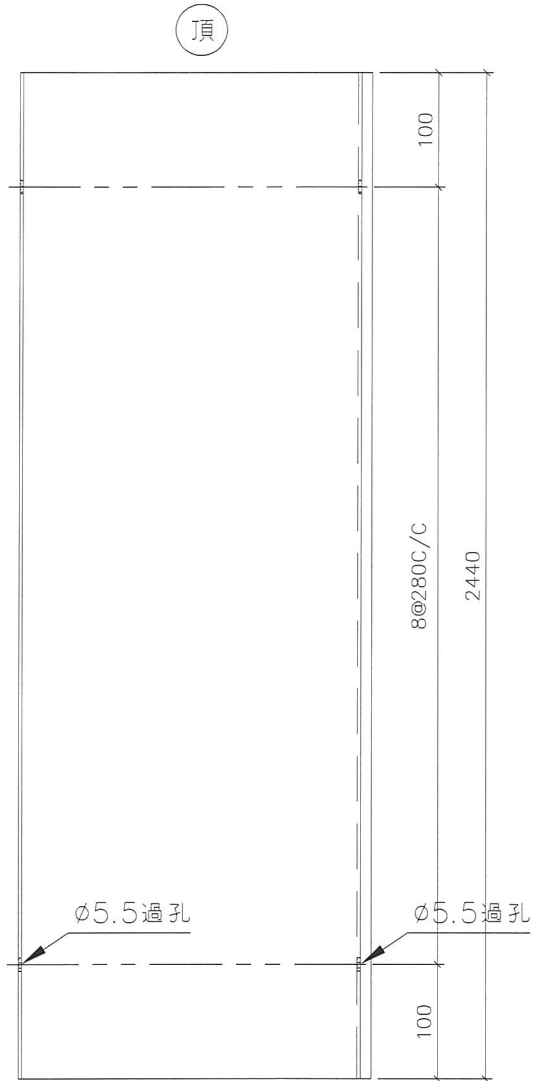


名稱	防水片拆圖	制圖	羅志光	2019.01.12	修改		
材料	1.5mm鋁板	復核	謝永林	2019.01.12	日期		
顏色	絳化 M711	批准			圖號	GC-FS01	

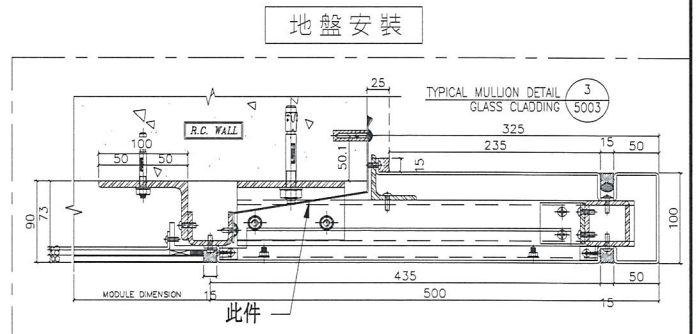
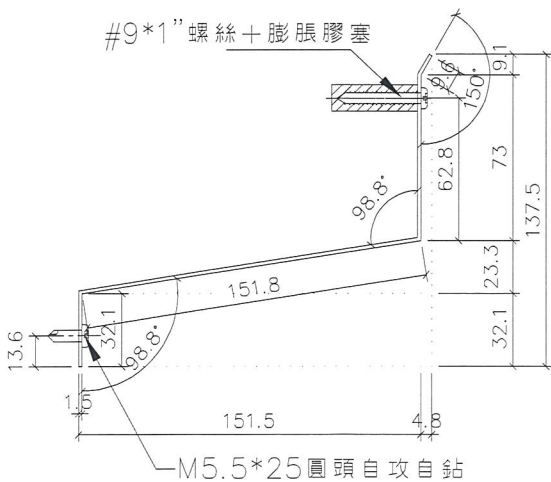


美特鋁質 有限公司
MIDI Aluminium Fabricator Ltd.

工程號 J-837 地盤 觀塘裕民坊



物料編號	數量	樓層	位置
GC-FS01R	5	7/F~9/F	T1GC-G
	5	7/F~9/F	T1GC-E
	5	7/F~9/F	T1GC-B
	5	7/F~9/F	T2GC-A
	5	7/F~9/F	T2GC-M
	5	7/F~9/F	T3GC-A
	5	7/F~9/F	T3GC-F
	5	7/F~9/F	T5GC-L
總計 :	40		



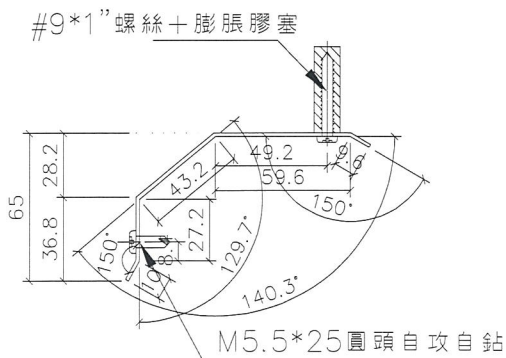
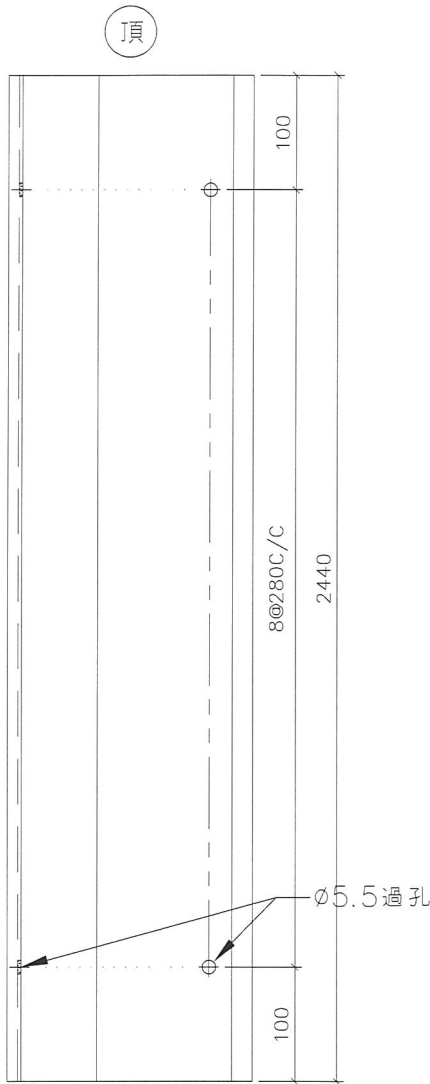
名稱	防水片拆圖	制圖	羅志光	2019.01.12	修改		
材料	1.5mm鋁板	復核	謝永林	2019.01.12	日期		
顏色	絳化 M711	批准			圖號	GC-FS01R	



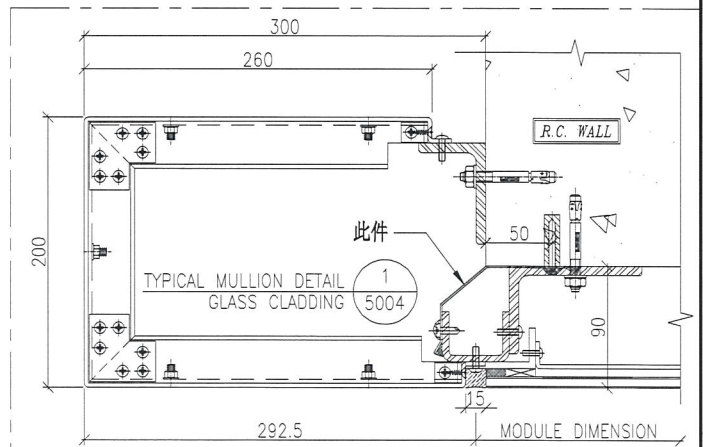
美特鋁質 有限公司
MIDI Aluminium Fabricator Ltd.

工程號 J-837 地盤 觀塘裕民坊

物料編號	數量	樓層	位置
GC-FS02	5	7/F~9/F	T1GC-G
	5	7/F~9/F	T1GC-B
	5	7/F~9/F	T2GC-A
	5	7/F~9/F	T3GC-A
總計：	20		



地盤安裝



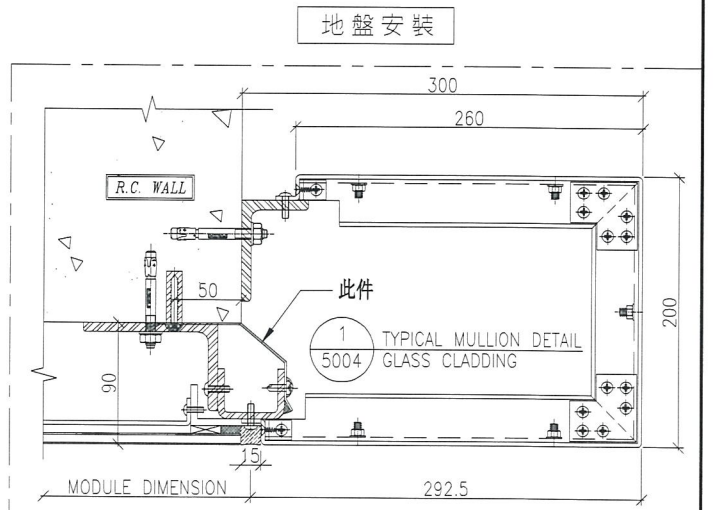
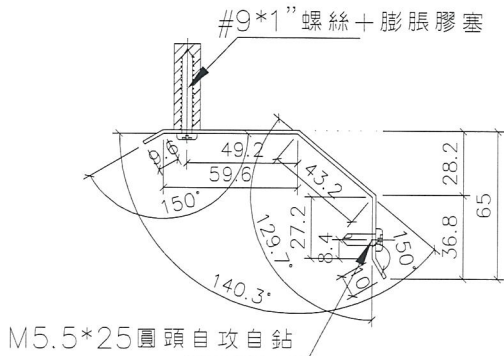
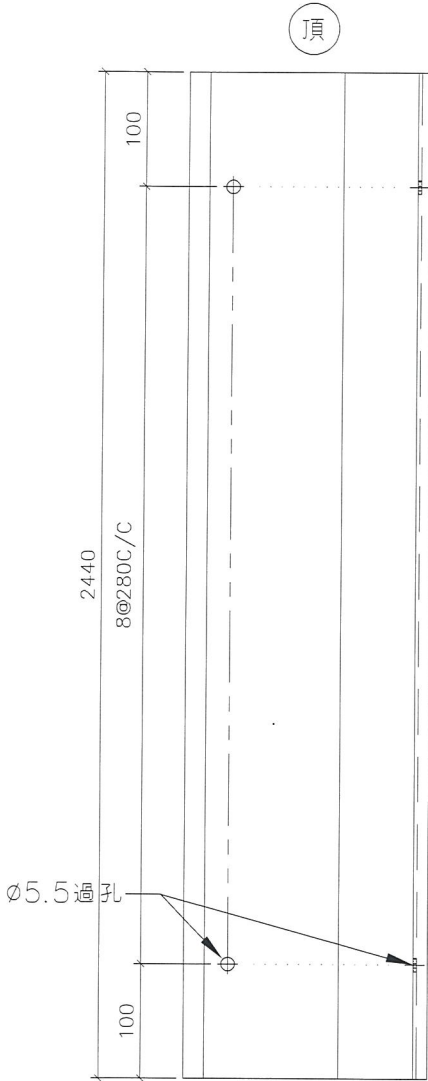
名稱	防水片拆圖	制圖	羅志光	2019.01.12	修改		
材料	1.5mm鋁板	復核	謝永林	2019.01.12	日期		
顏色	絳花 <i>M711</i>	批准			圖號	GC-FS02	



美特鋁質 有限公司
MIDI Aluminium Fabricator Ltd.

工程號 J-837 地盤 觀塘裕民坊

物料編號	數量	樓層	位置
GC-FS02R	5	7/F~9/F	T1GC-H
	5	7/F~9/F	T2GC-B
	5	7/F~9/F	T3GC-B
總計：	15		



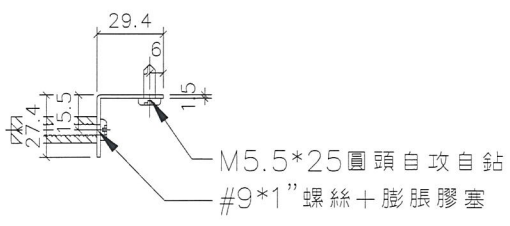
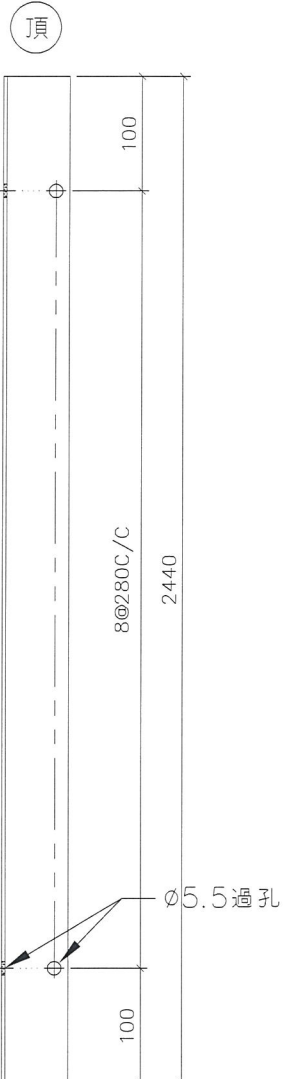
名稱	防水片拆圖	制圖	羅志光	2019.01.12	修改		
材料	1.5mm鋁板	復核	謝永林	2019.01.12	日期		
顏色	綸化 M711	批准			圖號	GC-FS02R	



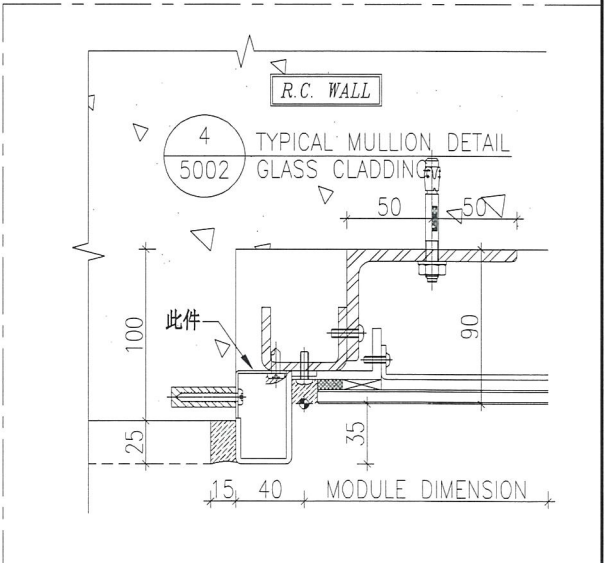
美特鋁質有限公司
MIDI Aluminium Fabricator Ltd.

物料編號	數量	樓層	位置
GC-FS03	5	7/F~9/F	T1GC-E

工程號	J-837	地盤	觀塘裕民坊
-----	-------	----	-------



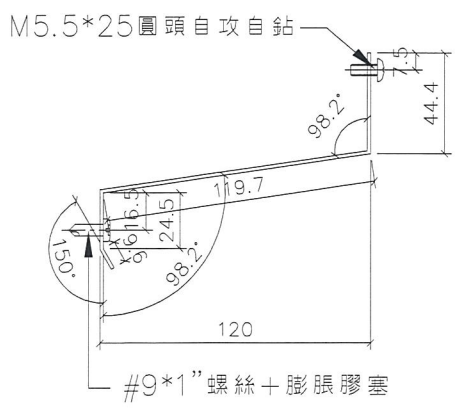
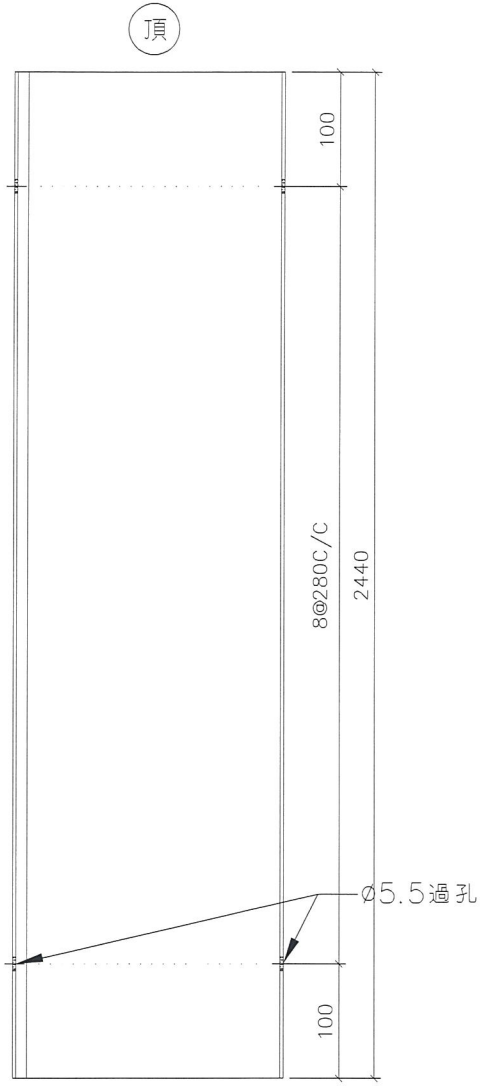
地盤安裝



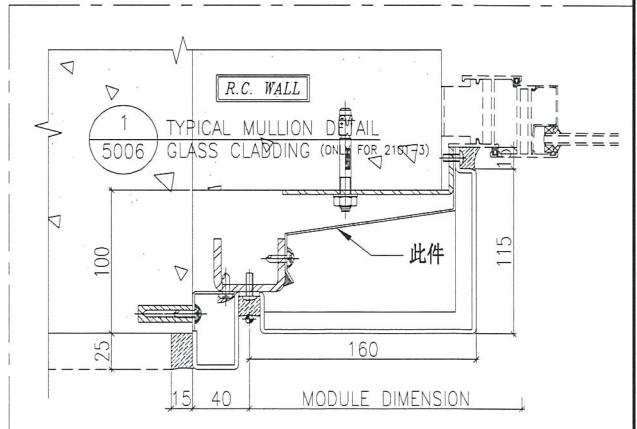
名稱	防水片拆圖	制圖	羅志光	2019.01.12	修改		
材料	1.5mm鋁板	復核	謝永林	2019.01.12	日期		
顏色	絡化 Mill	批准			圖號	GC-FS03	

物料編號	數量	樓層	位置	樓層數	件/層
GC-FS03A	3	7/F~9/F	T1GC-E	3	1

工程號	J-837	地盤	觀塘裕民坊
-----	-------	----	-------



地盤安裝



名稱	防水片拆圖	制圖	羅志光	2019.01.12	修改		
材料	1.5mm鋁板	復核	謝永林	2019.01.12	日期		
顏色	絳化 M711	批準			圖號	GC-FS03A	

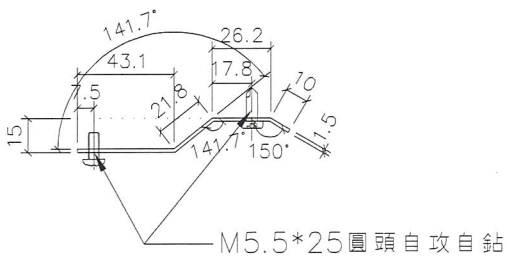
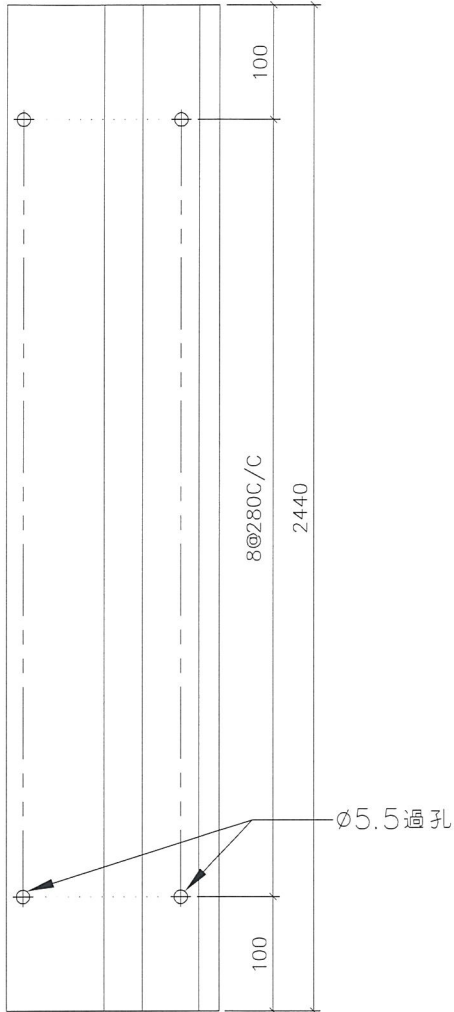


美特鋁質 有限公司
MIDI Aluminium Fabricator Ltd.

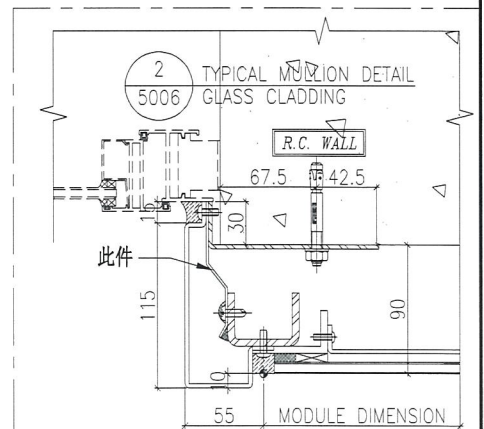
物料編號	數量	樓層	位置	樓層數	件/層
GC-FS03B	3	7/F~9/F	T1GC-E	3	1

工程號	J-837	地盤	觀塘裕民坊
-----	-------	----	-------

頂



地盤安裝



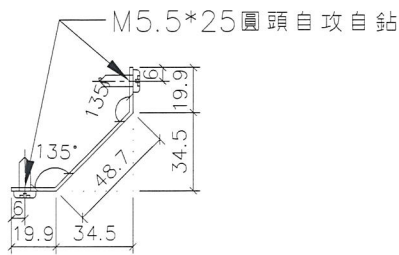
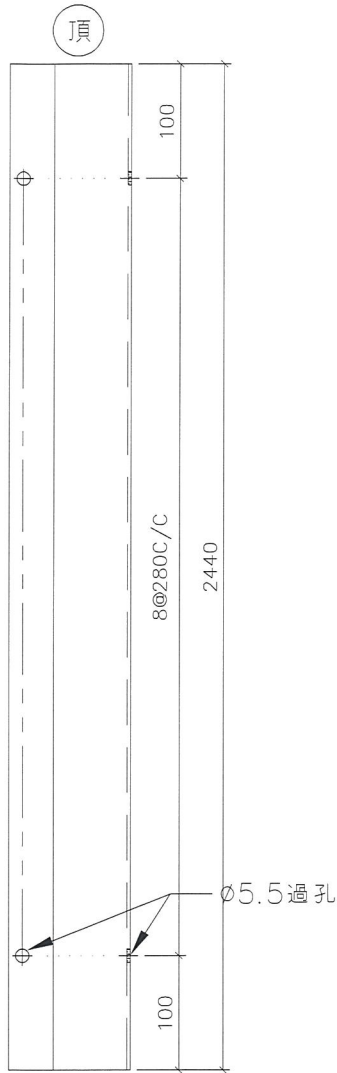
名稱	防水片拆圖	制圖	羅志光	2019.01.12	修改		
材料	1.5mm鋁板	復核	謝永林	2019.01.12	日期		
顏色	絳化 Mill	批准			圖號	GC-FS03B	



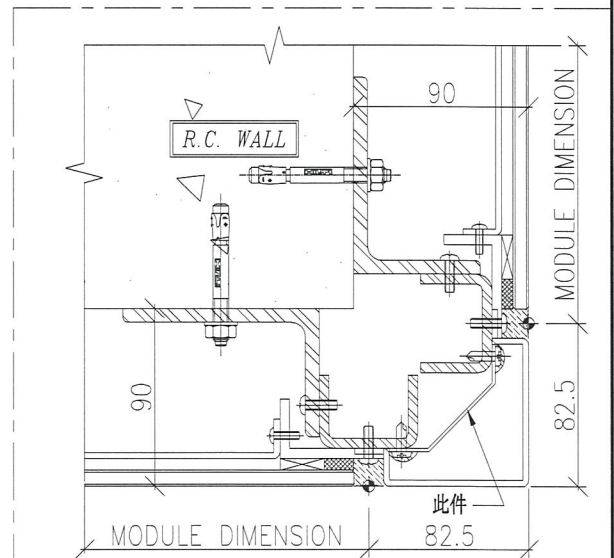
美特鋁質有限公司
MIDI Aluminium Fabricator Ltd.

物料編號	數量	樓層	位置
GC-FS04	5	7/F~9/F	T1GC-E

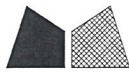
工程號	J-837	地盤	觀塘裕民坊
-----	-------	----	-------



地盤安裝

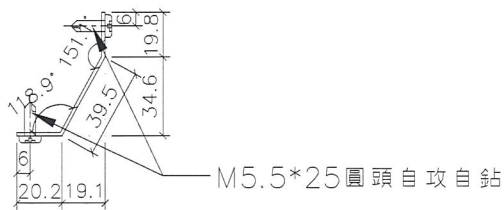
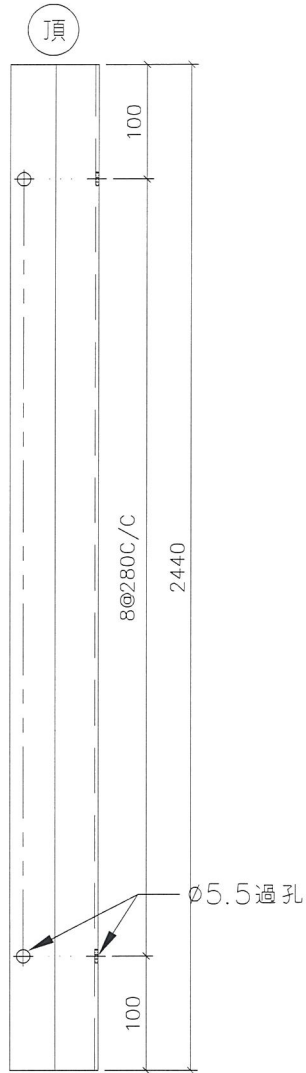


名稱	防水片拆圖	制圖	羅志光	2019.01.12	修改		
材料	1.5mm鋁板	復核	謝永林	2019.01.12	日期		
顏色	絳化 M711	批准			圖號	GC-FS04	

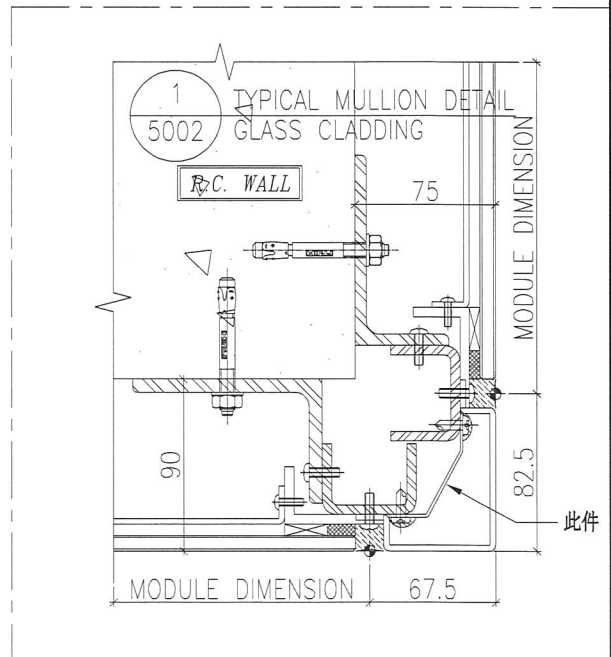


美特鋁質有限公司
MIDI Aluminium Fabricator Ltd.

物料編號	數量	樓層	位置
GC-FS05	5	7/F~9/F	T1GC-E
工程號	J-837	地盤	觀塘裕民坊



地盤安裝

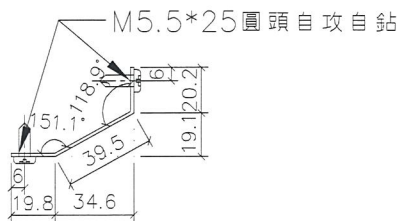
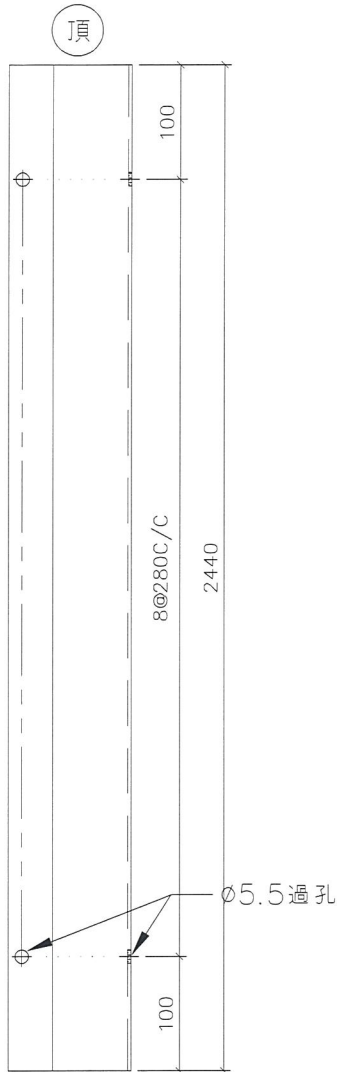


名稱	防水片拆圖	制圖	羅志光	2019.01.12	修改		
材料	1.5mm鋁板	復核	謝永林	2019.01.12	日期		
顏色	絳化 Mill	批准			圖號	GC-FS05	

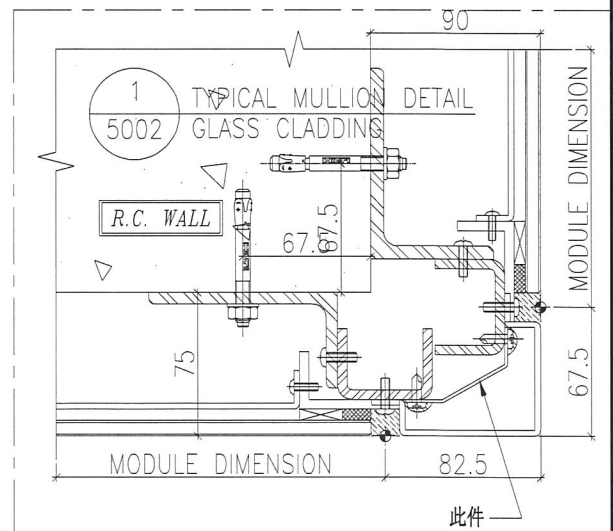


美特鋁質 有限公司
MIDI Aluminium Fabricator Ltd.

物料編號	數量	樓層	位置
GC-FS06	5	7/F~9/F	T5GC-H
工程號	J-837	地盤	觀塘裕民坊



地盤安裝



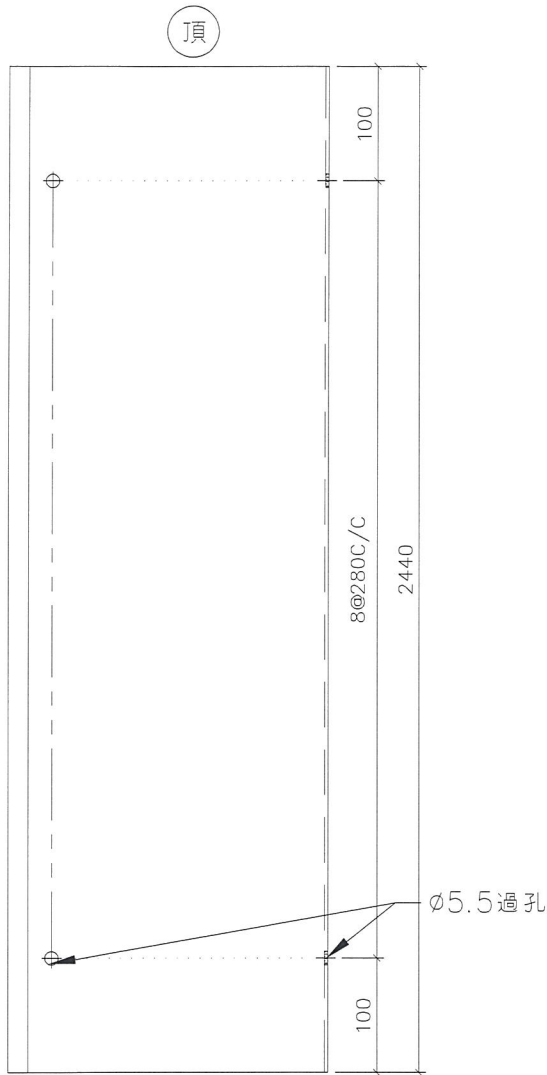
名稱	防水片拆圖	制圖	羅志光	2019.01.12	修改		
材料	1.5mm鋁板	復核	謝永林	2019.01.12	日期		
顏色	絳化 M711	批准			圖號	GC-FS06	



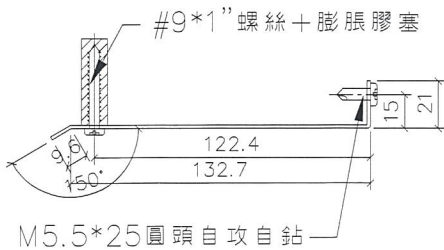
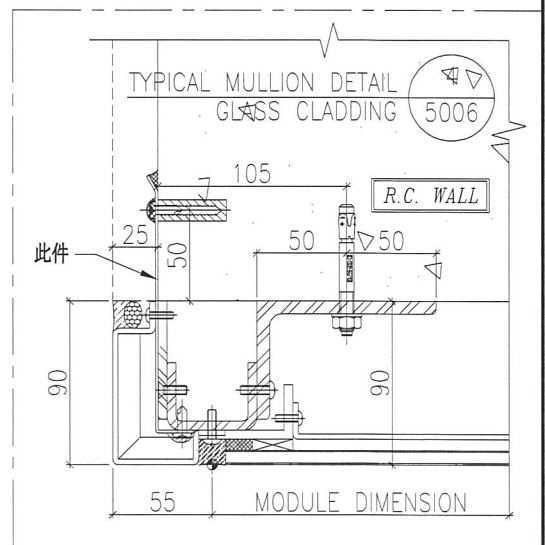
美特鋁質 有限公司
MIDI Aluminium Fabricator Ltd.

工程號 GC-FS07 地盤 觀塘裕民坊

物料編號	數量	樓層	位置
GC-FS07	5	7/F~9/F	T2GC-H
	5	7/F~9/F	T5GC-H
總計：	10		



地盤安裝



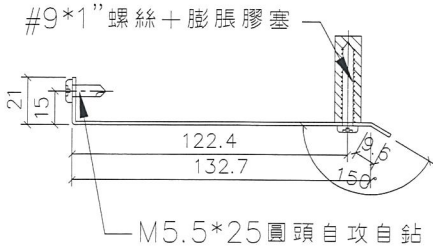
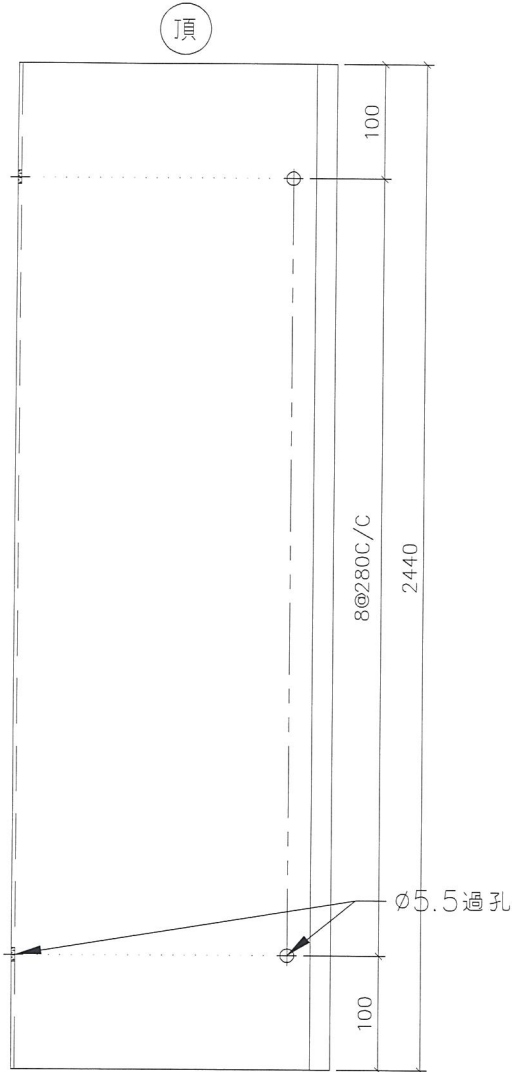
名稱	防水片拆圖	制圖	羅志光	2019.01.12	修改		
材料	1.5mm 鋁板	復核	謝永林	2019.01.12	日期		
顏色	絳化 M911	批准			圖號	GC-FS07	



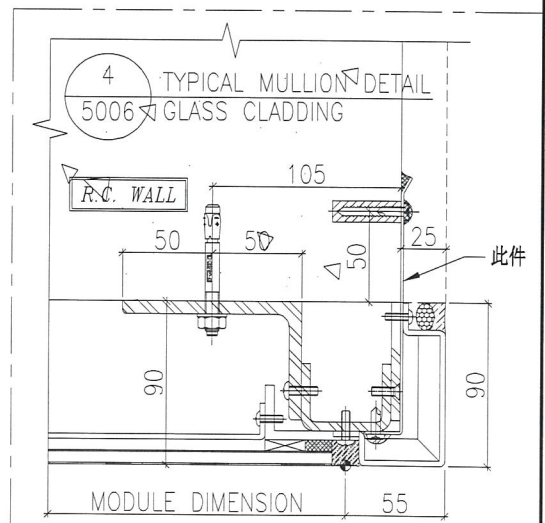
美特鋁質 有限公司
MIDI Aluminium Fabricator Ltd.

工程號 J-837 地盤 觀塘裕民坊

物料編號	數量	樓層	位置
GC-FS07R	5	7/F~9/F	T2GC-H
	5	7/F~9/F	T5GC-A
	5	7/F~9/F	T5GC-H
總計：	15		



地盤安裝



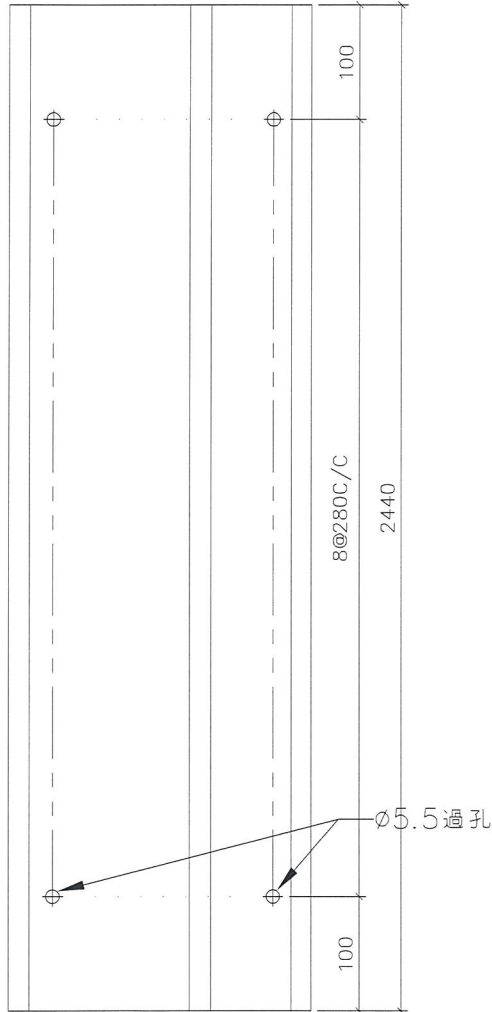
名稱	防水片拆圖	制圖	羅志光	2019.01.12	修改		
材料	1.5mm鋁板	復核	謝永林	2019.01.12	日期		
顏色	絳化 M211	批准			圖號	GC-FS07R	



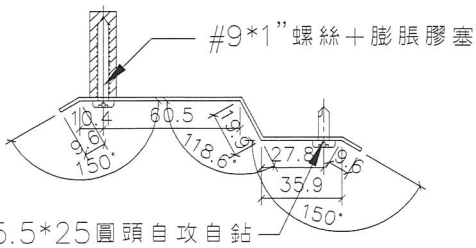
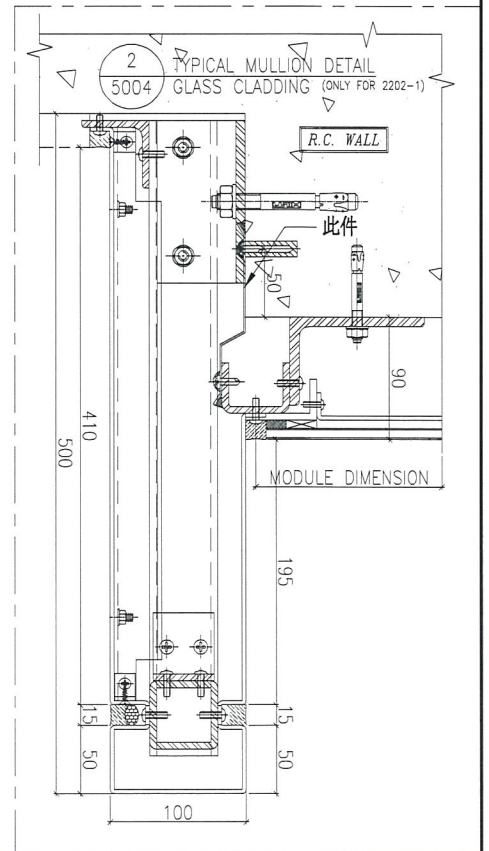
美特鋁質 有限公司
MIDI Aluminium Fabricator Ltd.

物料編號	數量	樓層	位置
GC-FS08	5	7/F~9/F	T2GC-M
工程號	J-837	地盤	觀塘裕民坊

頂



地盤安裝



名稱	防水片拆圖	制圖	羅志光	2019.01.12	修改		
材料	1.5mm鋁板	復核	謝永林	2019.01.12	日期		
顏色	絳化 M711	批准			圖號	GC-FS08	

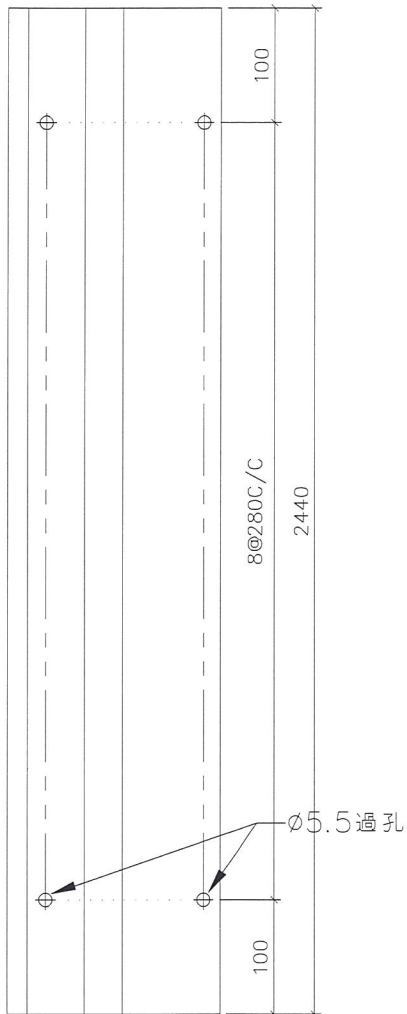


美特鋁質 有限公司
MIDI Aluminium Fabricator Ltd.

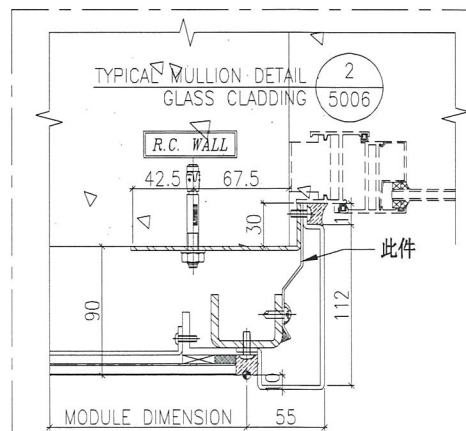
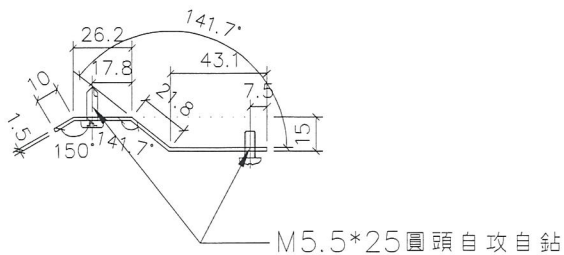
物料編號	數量	樓層	位置	樓層數	件/層
GC-FS09	3	7/F~9/F	T2GC-M	3	1

工程號	J-837	地盤	觀塘裕民坊
-----	-------	----	-------

頂



地盤安裝



名稱	防水片拆圖	制圖	羅志光	2019.01.12	修改		
材料	1.5mm鋁板	復核	謝永林	2019.01.12	日期		
顏色	絡化 M11	批准			圖號	GC-FS09	

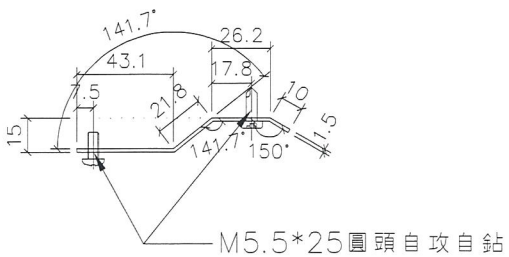
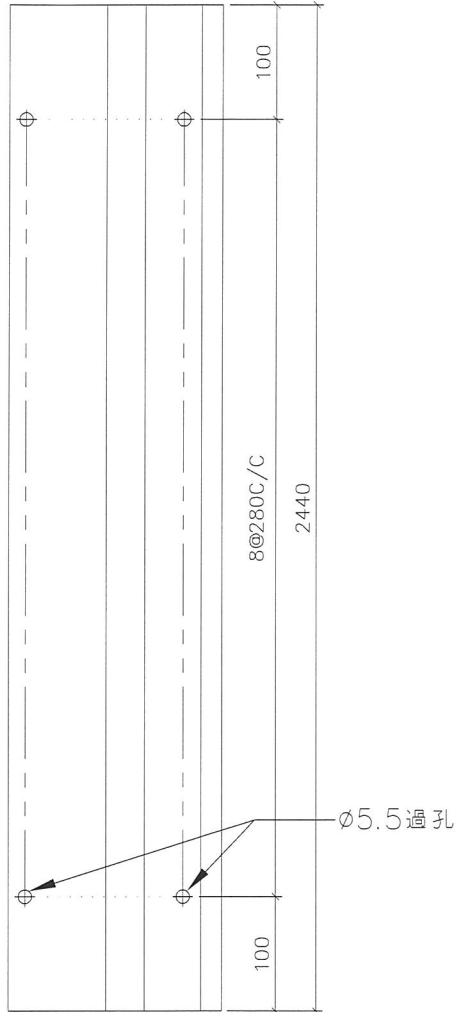


美特鋁質 有限公司
MIDI Aluminium Fabricator Ltd.

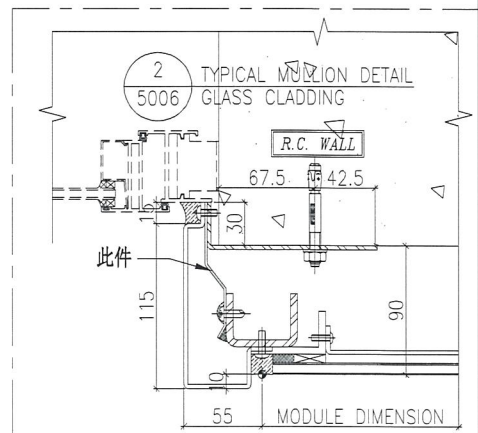
物料編號	數量	樓層	位置	樓層數	件/層
GC-FS09R	3	7/F~9/F	T2GC-M	3	1

工程號	J-837	地盤	觀塘裕民坊
-----	-------	----	-------

頂



地盤安裝



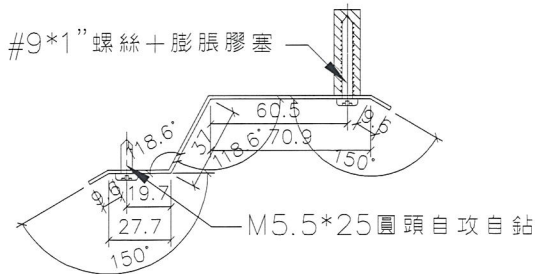
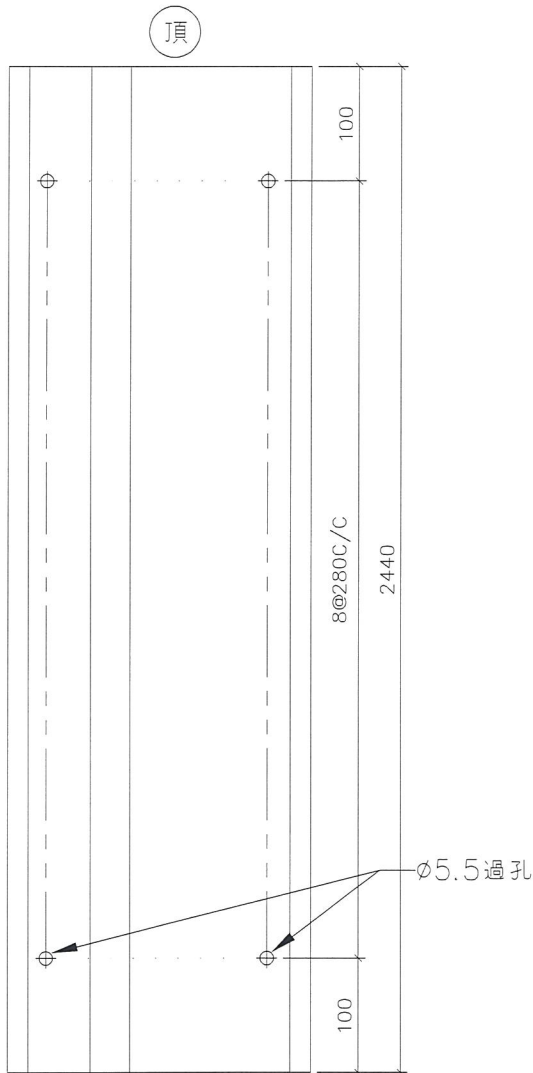
名稱	防水片拆圖	制圖	羅志光	2019.01.12	修改		
材料	1.5mm鋁板	復核	謝永林	2019.01.12	日期		
顏色	絳化 M211	批准			圖號	GC-FS09R	



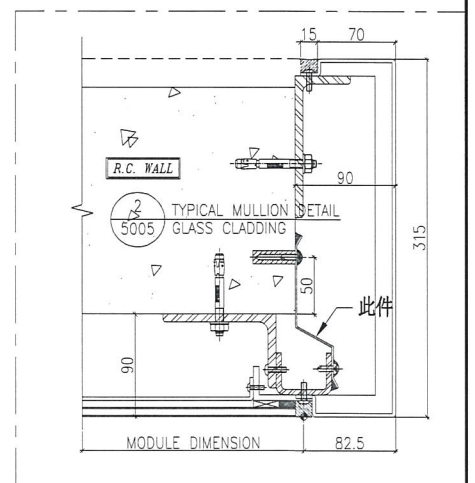
美特鋁質有限公司
MIDI Aluminium Fabricator Ltd.

物料編號	數量	樓層	位置
GC-FS10	5	7/F~9/F	T2GC-M

工程號	J-837	地盤	觀塘裕民坊
-----	-------	----	-------



地盤安裝



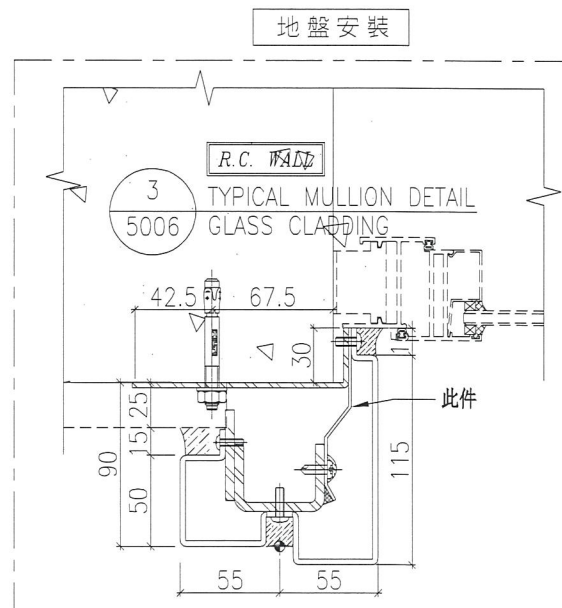
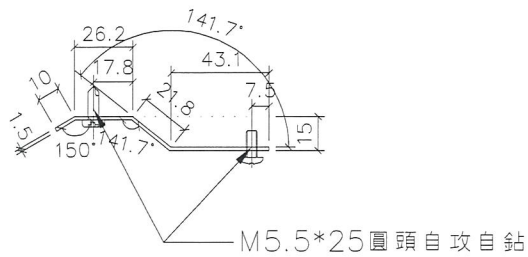
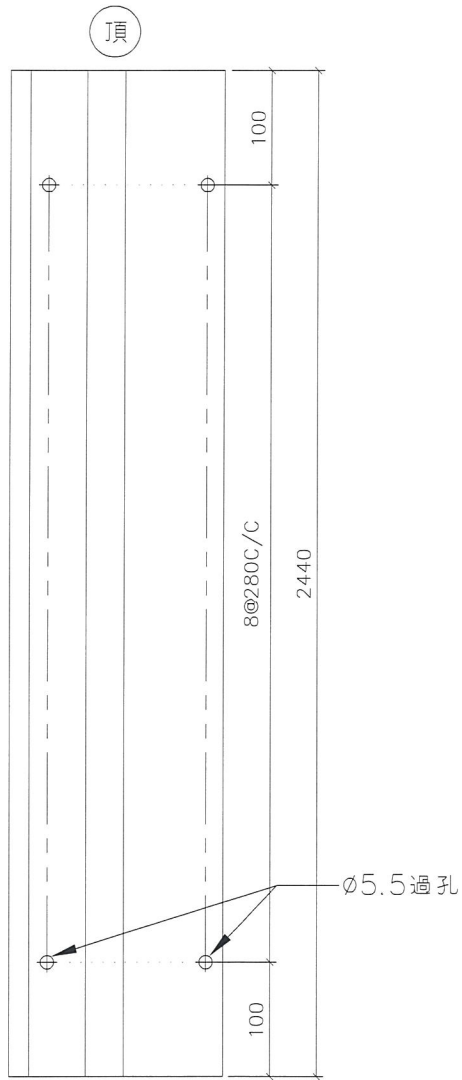
名稱	防水片拆圖	制圖	羅志光	2019.01.12	修改		
材料	1.5mm 鋁板	復核	謝永林	2019.01.12	日期		
顏色	絳化 M111	批准			圖號	GC-FS10	



美特鋁質 有限公司
MIDI Aluminium Fabricator Ltd.

物料編號	數量	樓層	位置	樓層數	件/層
GC-FS11	3	7/F~9/F	T2GC-M	3	1

工程號	J-837	地盤	觀塘裕民坊
-----	-------	----	-------



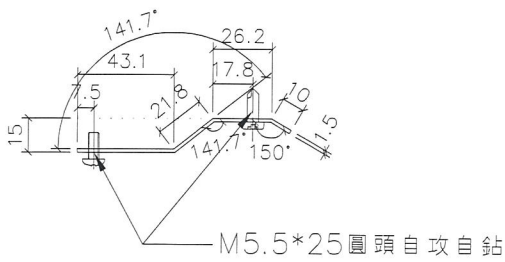
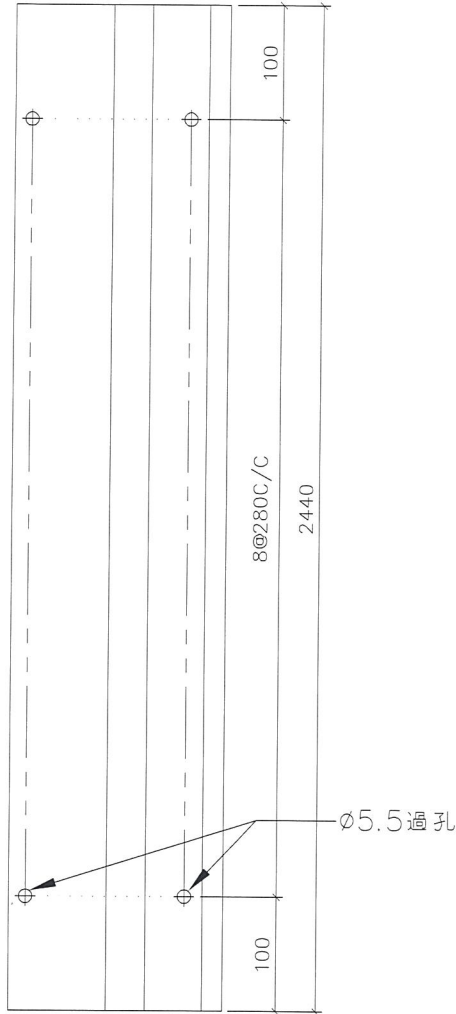
名稱	防水片拆圖	制圖	羅志光	2019.01.12	修改		
材料	1.5mm鋁板	復核	謝永林	2019.01.12	日期		
顏色	絡化 M711	批准			圖號	GC-FS11	



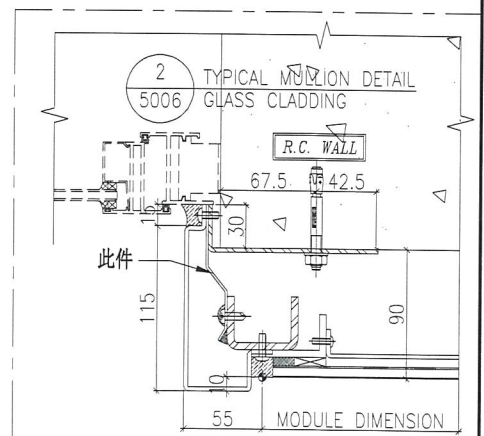
美特鋁質有限公司
MIDI Aluminium Fabricator Ltd.

物料編號	數量	樓層	位置	樓層數	件/層
GC-FS11R	3	7/F~9/F	T2GC-M	3	1
工程號	J-837	地盤	觀塘裕民坊		

(頂)



地盤安裝



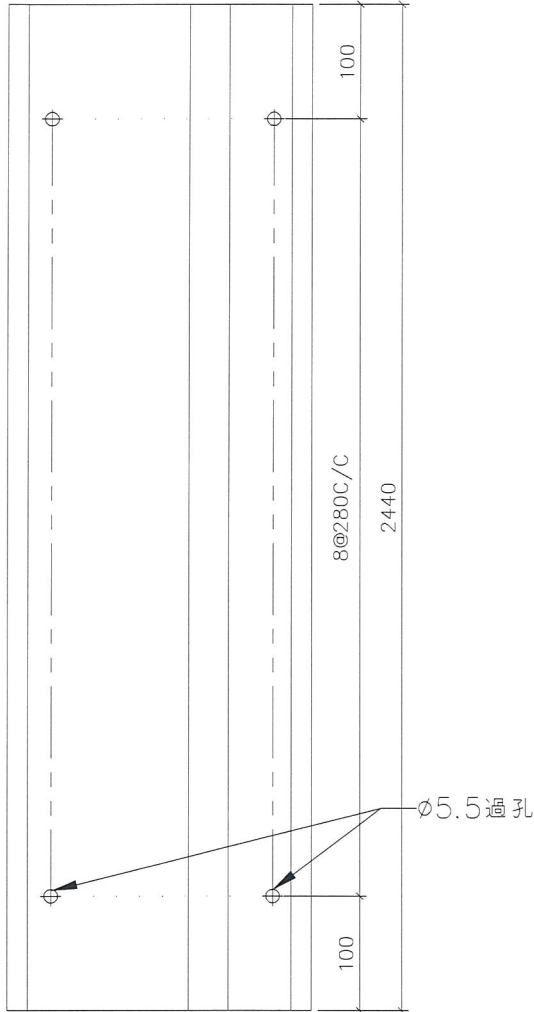
名稱	防水片拆圖	制圖	羅志光	2019.01.12	修改		
材料	1.5mm鋁板	復核	謝永林	2019.01.12	日期		
顏色	絳化 (M211)	批準			圖號	GC-FS11R	



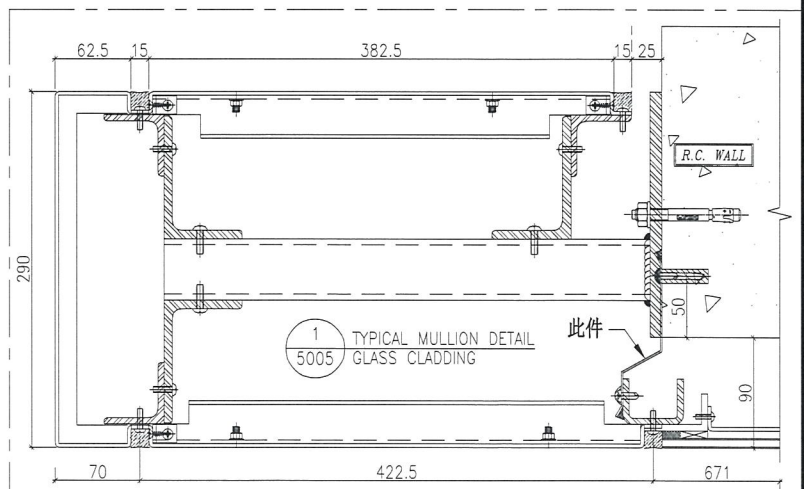
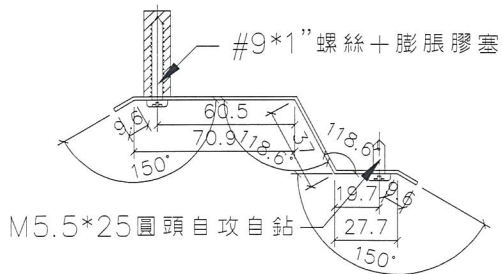
美特鋁質 有限公司
MIDI Aluminium Fabricator Ltd.

物料編號	數量	樓層	位置
GC-FS12	5	7/F~9/F	T5GC-L
工程號	J-837	地盤	觀塘裕民坊

頂



地盤安裝



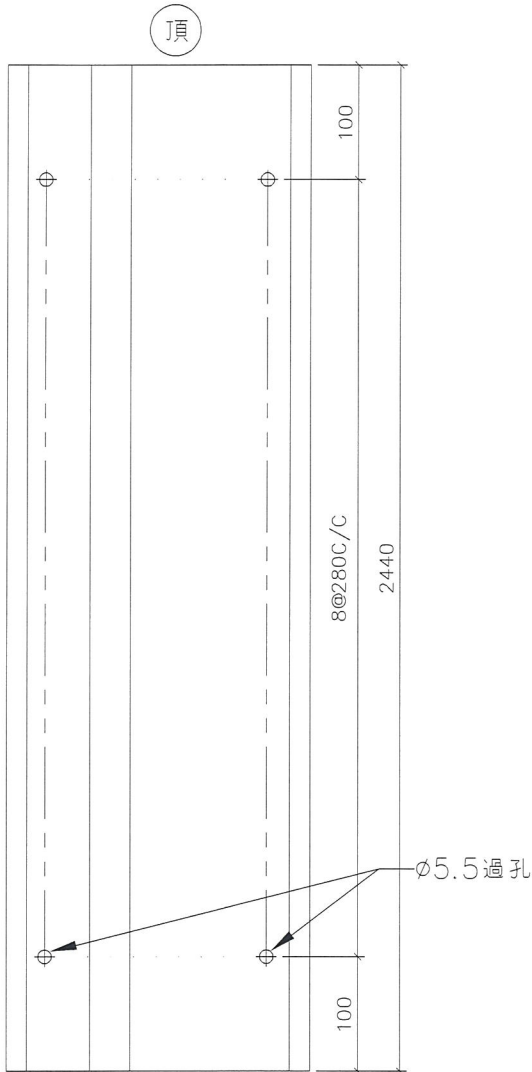
名稱	防水片拆圖	制圖	羅志光	2019.01.12	修改		
材料	1.5mm鋁板	復核	謝永林	2019.01.12	日期		
顏色	絳化 10111	批准			圖號	GC-FS12	



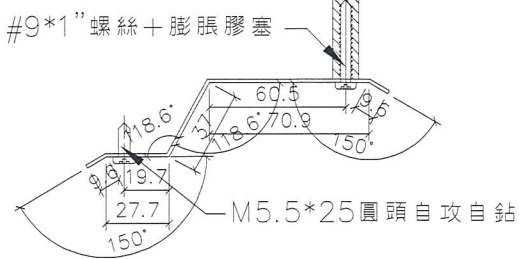
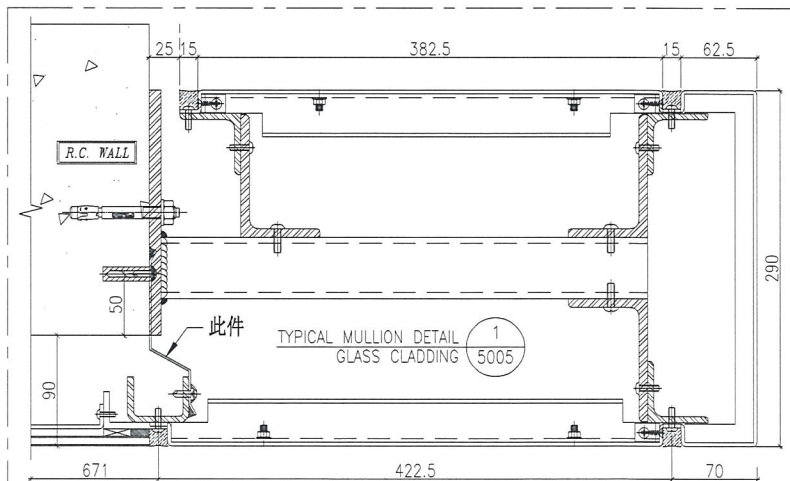
美特鋁質 有限公司
MIDI Aluminium Fabricator Ltd.

物料編號	數量	樓層	位置
GC-FS12R	5	7/F~9/F	T5GC-M

工程號	J-837	地盤	觀塘裕民坊
-----	-------	----	-------



地盤安裝

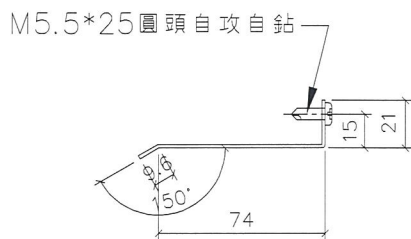
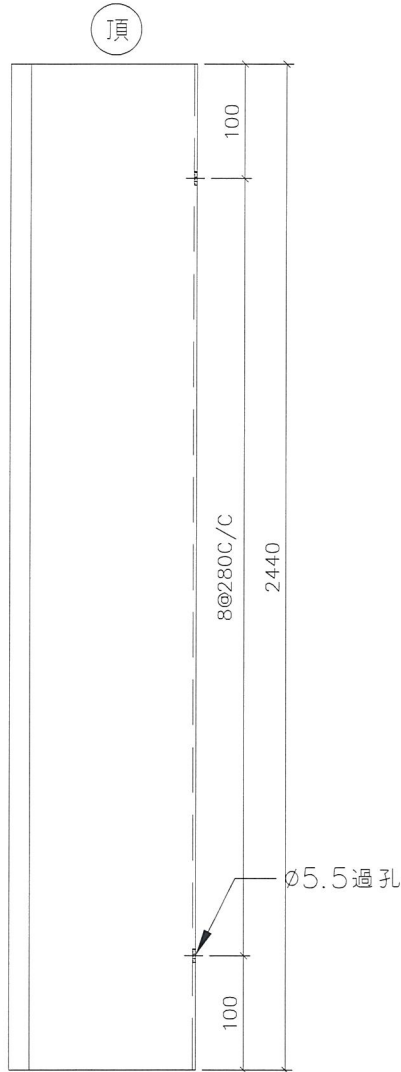


名稱	防水片拆圖	制圖	羅志光	2019.01.12	修改		
材料	1.5mm鋁板	復核	謝永林	2019.01.12	日期		
顏色	絡化 Mill	批准			圖號	GC-FS12R	

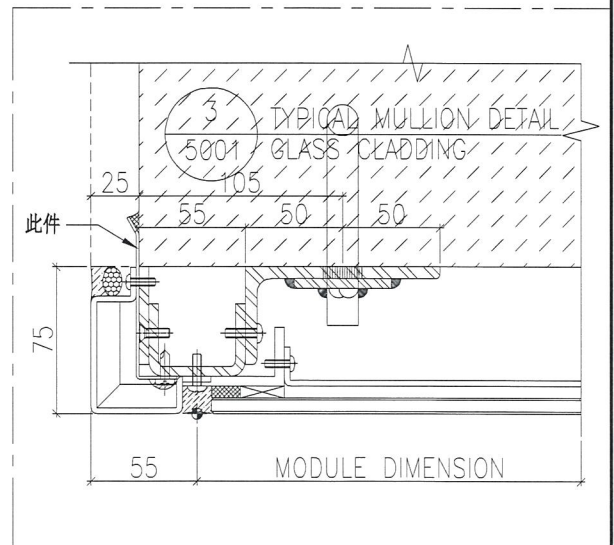


美特鋁質 有限公司
MIDI Aluminium Fabricator Ltd.

物料編號	數量	樓層	位置
GC-FS13	5	7/F~9/F	T3GC-F
工程號	J-837	地盤	觀塘裕民坊



地盤安裝



名稱	防水片拆圖	制圖	羅志光	2019.01.12	修改		
材料	1.5mm鋁板	復核	謝永林	2019.01.12	日期		
顏色	絳化 Mill	批准			圖號	GC-FS13	

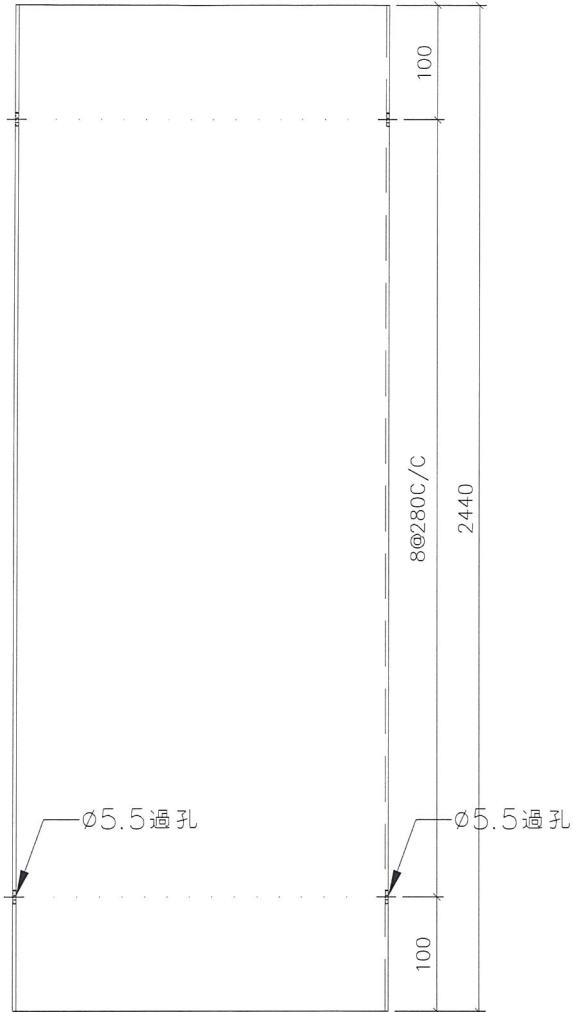


美特鋁質 有限公司
MIDI Aluminium Fabricator Ltd.

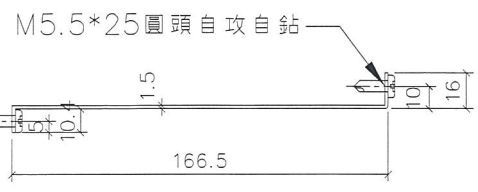
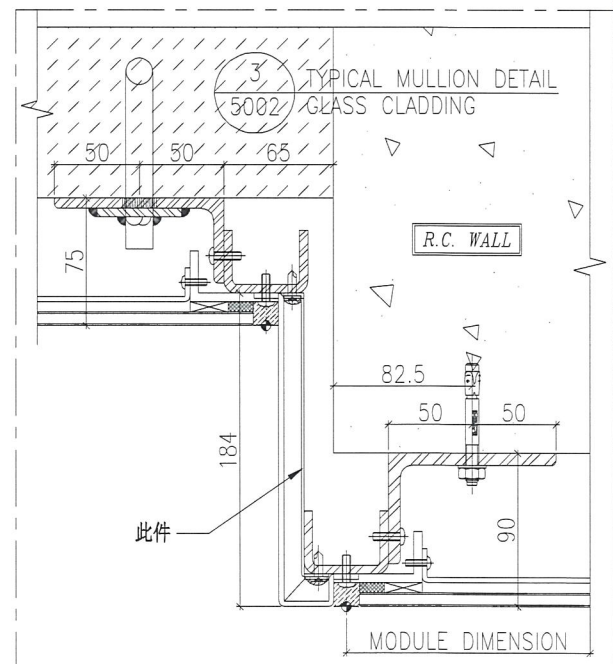
物料編號	數量	樓層	位置
GC-FS14	5	7/F~9/F	T3GC-F

工程號	J-837	地盤	觀塘裕民坊
-----	-------	----	-------

頂



地盤安裝



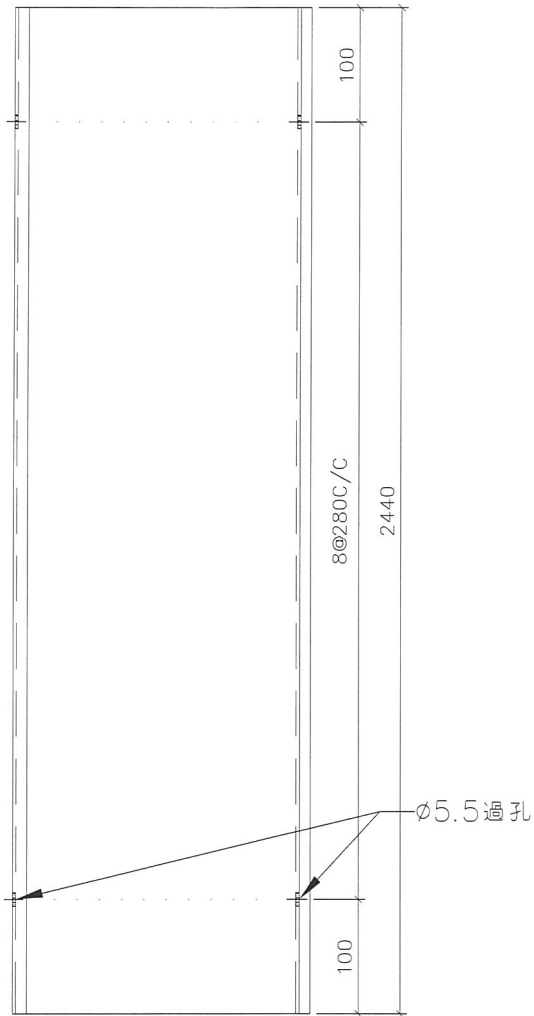
名稱	防水片拆圖	制圖	羅志光	2019.01.12	修改		
材料	1.5mm鋁板	復核	謝永林	2019.01.12	日期		
顏色	絳化 M11	批准			圖號	GC-FS14	



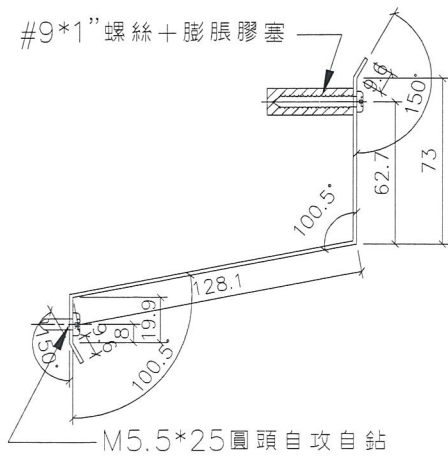
美特鋁質 有限公司
MIDI Aluminium Fabricator Ltd.

物料編號	數量	樓層	位置
GC-FS15	5	7/F~9/F	T5GC-H
工程號	J-837	地盤	觀塘裕民坊

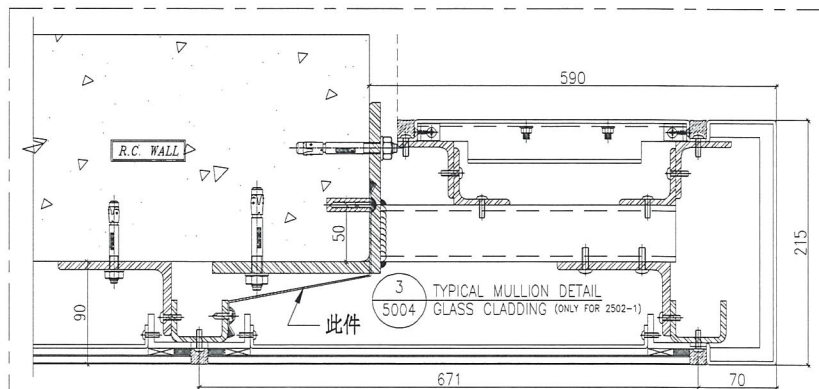
頂



#9*1" 螺絲+膨脹膠塞



地盤安裝



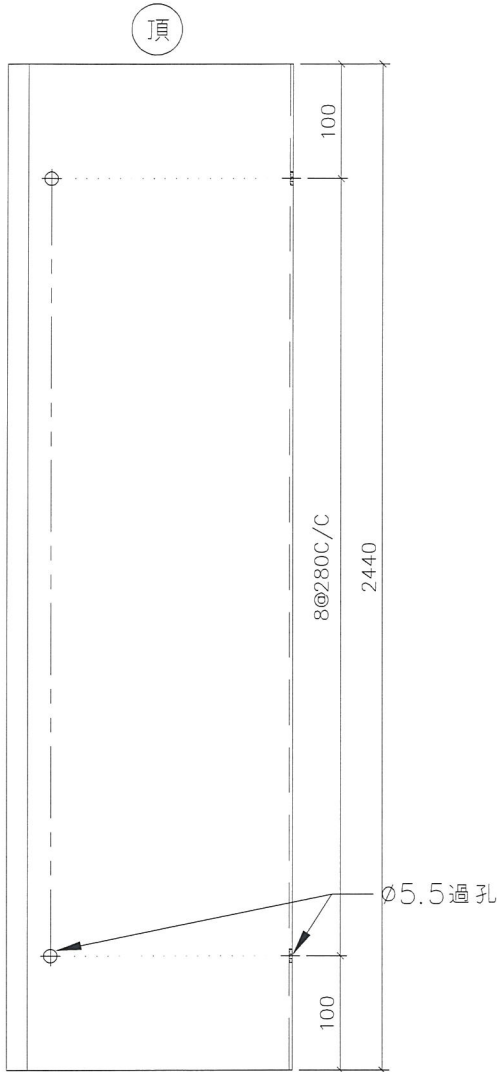
名稱	防水片拆圖	制圖	羅志光	2019.01.12	修改		
材料	1.5mm鋁板	復核	謝永林	2019.01.12	日期		
顏色	絳化 (U711)	批准			圖號	GC-FS15	



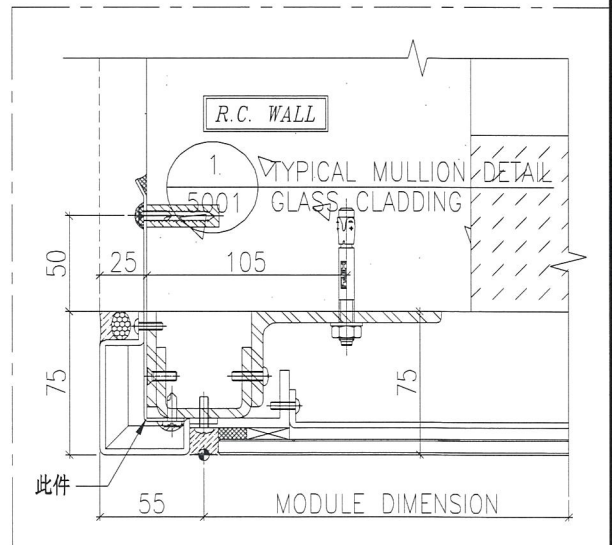
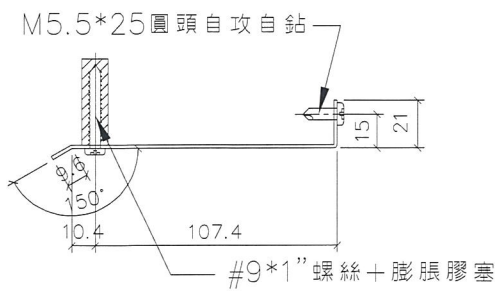
美特鋁質 有限公司
MIDI Aluminium Fabricator Ltd.

物料編號	數量	樓層	位置
GC-FS16	5	7/F~9/F	T5GC-H

工程號	J-837	地盤	觀塘裕民坊
-----	-------	----	-------



地盤安裝

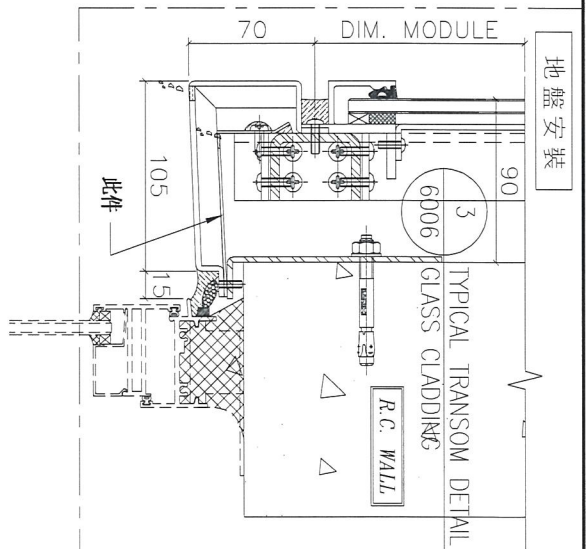
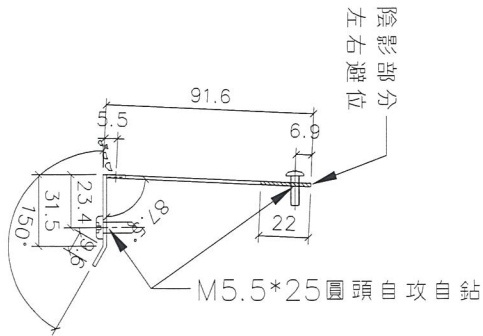
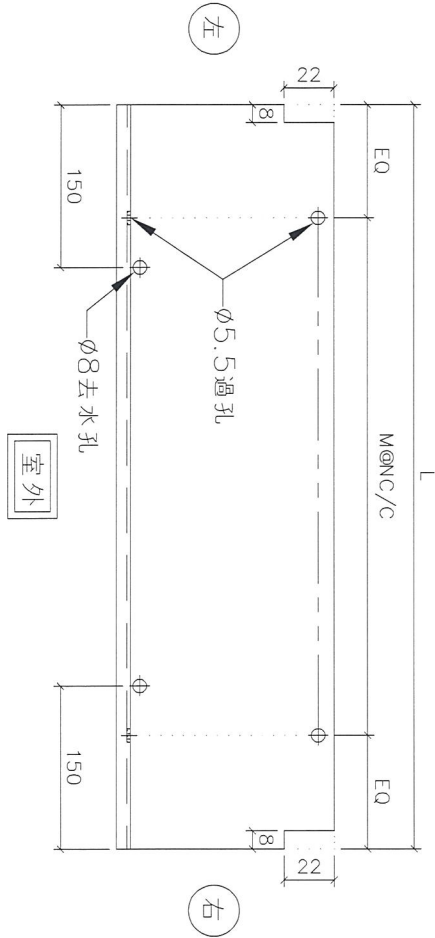


名稱	防水片拆圖	制圖	羅志光	2019.01.12	修改		
材料	1.5mm 鋁板	復核	謝永林	2019.01.12	日期		
顏色	絳化 M711	批准			圖號	GC-FS16	



美特鋁質 有限公司
MIDI Aluminium Fabricator Ltd.

工程號	J-837	地盤	觀塘裕民坊
-----	-------	----	-------



物料編號	數量	L	EQ	M	N	寬度分格	樓層數	件/層	樓層	位置
GC-TS01-1	3	960	60	3	280	1010	3	1	7/F~9/F	T2GC-M
GC-TS01-2	3	650	45	2	280	700	3	1	7/F~9/F	T2GC-M
合計：	6									

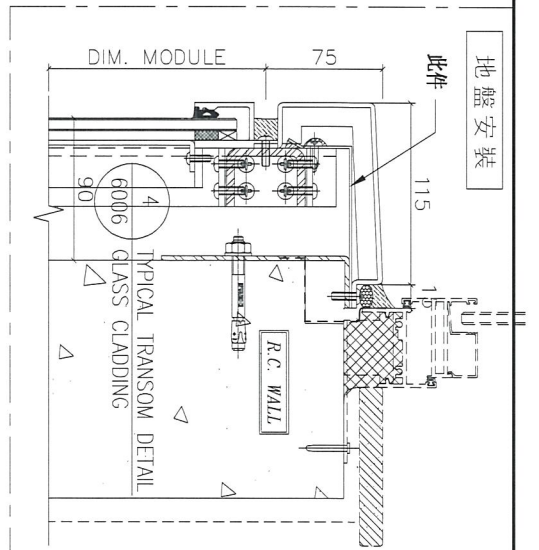
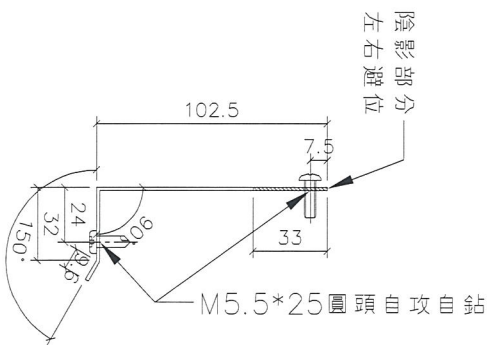
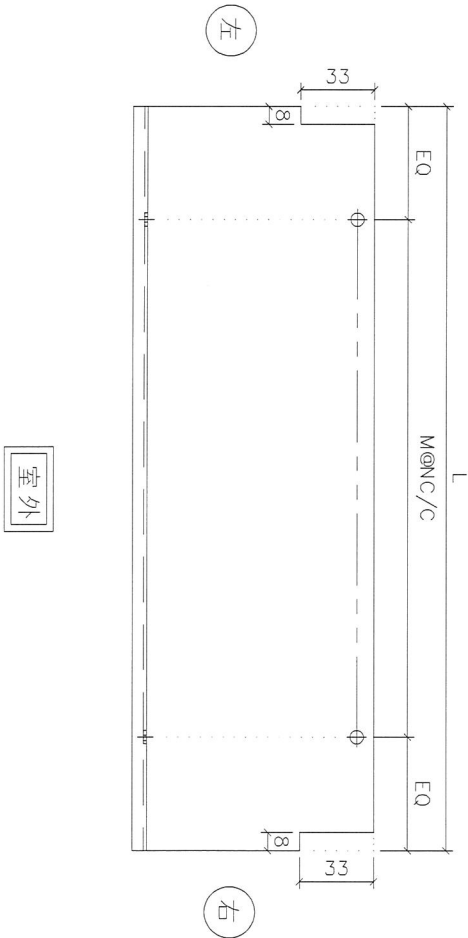
名稱	防水片拆圖	制圖	羅志光	2019.01.12	修改		
材料	1.5mm鋁板	復核	謝永林	2019.01.12	日期		
顏色	絳化 M711	批准			圖號	GC-TS01-1	



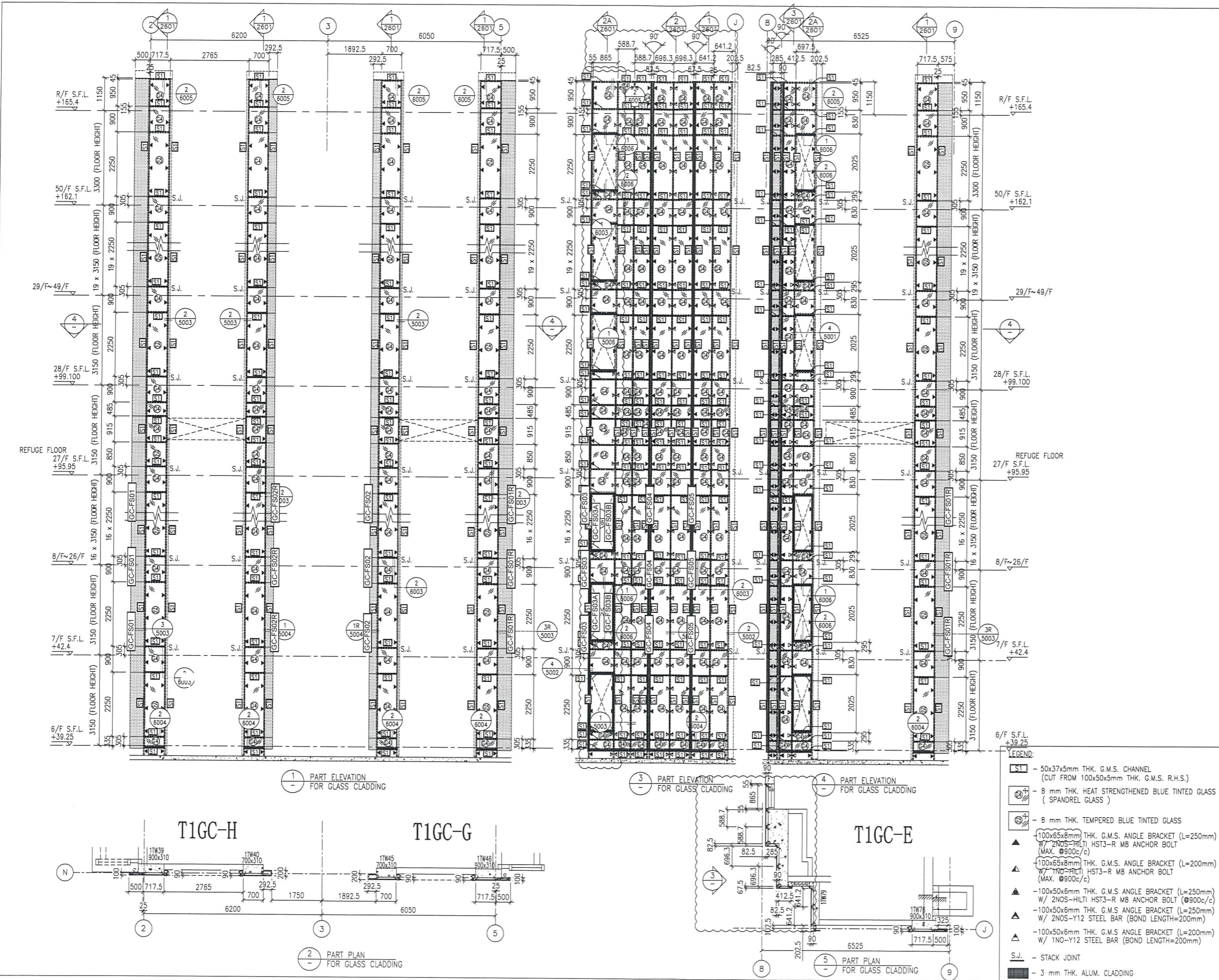
美特鋁質 有限公司
MIDI Aluminium Fabricator Ltd.

工程號 J-837 地盤 觀塘裕民坊

物料編號	數量	L	EQ	M	N	寬度分格	樓層數	件/層	樓層	位置
GC-TS02-1	3	960	60	3	280	1010	3	1	7/F~9/F	T2GC-M
GC-TS02-2	3	650	45	2	280	700	3	1	7/F~9/F	T2GC-M
合計：	6									



名稱	防水片拆圖	制圖	羅志光	2019.01.12	修改		
材料	1.5mm鋁板	復核	謝永林	2019.01.12	日期		
顏色	絳化 M711	批准			圖號	GC-TS02-1	



B.D. REF :

CLIENT :
 Sino Land Company Limited

ARCHITECT :
 WONG TUNG & PARTNERS LIMITED
 ARCHITECTS & PLANNERS

MAIN CONTRACTOR :
 CR Construction Company Limited

STRUCTURAL ENGINEER :
 AECOM

FAÇADE CONSULTANT:
 AECOM

NOTE :
 1. ALL DIMENSIONS ARE IN mm.
 2. ALL ELEVATIONS ARE VIEWED FROM OUTSIDE.
 3. ALL DIMENSIONS TO BE VERIFIED ON SITE BEFORE FABRICATION.

LEGEND :
 X1 --- DETAIL MARK NO.
 X001 --- REFER SHEET NO.
 1. F.F.L. --- FINISHED FLOOR LEVEL
 2. S.F.L. --- STRUCTURAL FLOOR LEVEL
 3. (R) --- REVERSED DETAIL

B	17/11/2018	GENERAL REVISED	
A	15/10/2018	GENERAL REVISED	
NO.	DATE	REVISED	BY

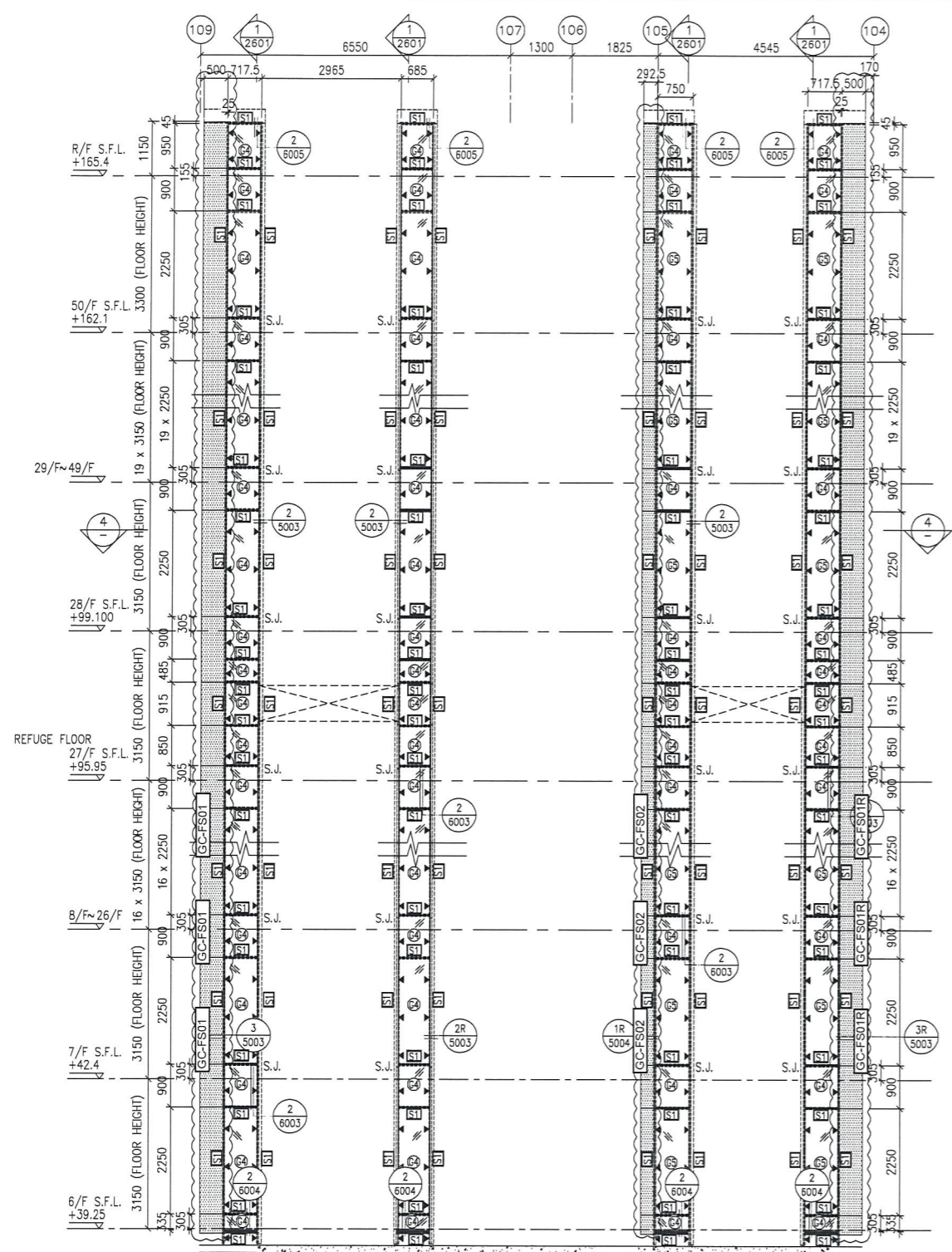
JOB NO. : J-837
 PROJECT :
 URA KWUN TONG TOWN CENTRE
 REDEVELOPMENT (AREA 2 & 3) AT
 NKIL 6514, KWUN TONG, KWLOON

TITLE :
 PART ELEVATION
 OF GLASS CLADDING
 AT TOWER 1

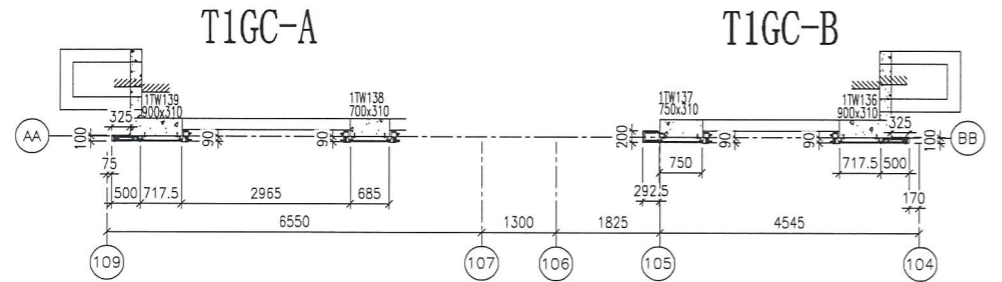
DATE : 04-JUL-18 SCALE : 1:60 (A1)
 DRAWN BY : ASING CHECKED BY : -

美特鋁質有限公司
 MIDI ALUMINUM FABRICATOR LTD.
 Units 6-8, Sunray Industrial Centre, 1/F
 610 Cha Kwo Ling Road, Kowloon
 Tel: 23489211-4 Fax: (852) 27727666
 DWG NO. : JB37-GC-2101 REV. : B

- LEGEND:
- S1 - 50x37x5mm THK. G.M.S. CHANNEL (CUT FROM 100x50x5mm THK. G.M.S. R.H.S.)
 - (R) - 8 mm THK. HEAT STRENGTHENED BLUE TINTED GLASS (SPANDREL GLASS)
 - (R) - 8 mm THK. TEMPERED BLUE TINTED GLASS
 - (R) - 100x65x8mm THK. G.M.S. ANGLE BRACKET (L=250mm) W/ 2NOS-HILTI HST3-R M8 ANCHOR BOLT (MAX. @900c/c)
 - (R) - 100x65x8mm THK. G.M.S. ANGLE BRACKET (L=200mm) W/ 2NOS-HILTI HST3-R M8 ANCHOR BOLT (MAX. @900c/c)
 - (R) - 100x50x6mm THK. G.M.S. ANGLE BRACKET (L=250mm) W/ 2NOS-HILTI HST3-R M8 ANCHOR BOLT (MAX. @900c/c)
 - (R) - 100x50x6mm THK. G.M.S. ANGLE BRACKET (L=200mm) W/ 2NOS-Y12 STEEL BAR (BOND LENGTH=200mm)
 - (R) - 100x50x6mm THK. G.M.S. ANGLE BRACKET (L=200mm) W/ 2NOS-Y12 STEEL BAR (BOND LENGTH=200mm)
 - S.J. - STACK JOINT
 - 3 mm THK. ALUM. CLADDING



1 PART ELEVATION FOR GLASS CLADDING



2 PART PLAN FOR GLASS CLADDING

- LEGEND:**
- ST - 50x37x5mm THK. G.M.S. CHANNEL (CUT FROM 100x50x5mm THK. G.M.S. R.H.S.)
 - ST+ - 8 mm THK. HEAT STRENGTHENED BLUE TINTED GLASS (SPANDREL GLASS)
 - ST- - 8 mm THK. TEMPERED BLUE TINTED GLASS
 - ▲ - 100x65x6mm THK. G.M.S. ANGLE BRACKET (L=250mm) W/ 2NOS-HILTI HST3-R M8 ANCHOR BOLT (MAX. @900c/c)
 - ▲ - 100x65x6mm THK. G.M.S. ANGLE BRACKET (L=200mm) W/ 2NOS-HILTI HST3-R M8 ANCHOR BOLT (MAX. @900c/c)
 - ▲ - 100x50x6mm THK. G.M.S. ANGLE BRACKET (L=250mm) W/ 2NOS-HILTI HST3-R M8 ANCHOR BOLT (MAX. @900c/c)
 - ▲ - 100x50x6mm THK. G.M.S. ANGLE BRACKET (L=250mm) W/ 2NOS-Y12 STEEL BAR (BOND LENGTH=200mm)
 - ▲ - 100x50x6mm THK. G.M.S. ANGLE BRACKET (L=200mm) W/ 2NOS-Y12 STEEL BAR (BOND LENGTH=200mm)
 - S.J. - STACK JOINT
 - AL - 3 mm THK. ALUM. CLADDING

B.D. REF :

CLIENT :
 信和置業有限公司
 Sino Land Company Limited

ARCHITECT :
 WONG TUNG & PARTNERS LIMITED
 ARCHITECTS & PLANNERS

MAIN CONTRACTOR :
 CR Construction Company Limited

STRUCTURAL ENGINEER :
 AECOM

FACADE CONSULTANT:
 AECOM

NOTE :
 1. ALL DIMENSIONS ARE IN mm.
 2. ALL ELEVATIONS ARE VIEWED FROM OUTSIDE.
 3. ALL DIMENSIONS TO BE VERIFIED ON SITE BEFORE FABRICATION.

LEGEND :
 XT - DETAIL MARK NO.
 X001 - REFER SHEET NO.
 1. F.F.L. --- FINISHED FLOOR LEVEL
 2. S.F.L. --- STRUCTURAL FLOOR LEVEL
 3. (R) --- REVERSED DETAIL

NO.	DATE	REVISED	BY
B	17/11/2018	GENERAL REVISED	
A	15/10/2018	GENERAL REVISED	

JOB NO. : J-837
 PROJECT : URA KWUN TONG TOWN CENTRE REDEVELOPMENT (AREA 2 & 3) AT NKIL 6514, KWUN TONG, KWLOON

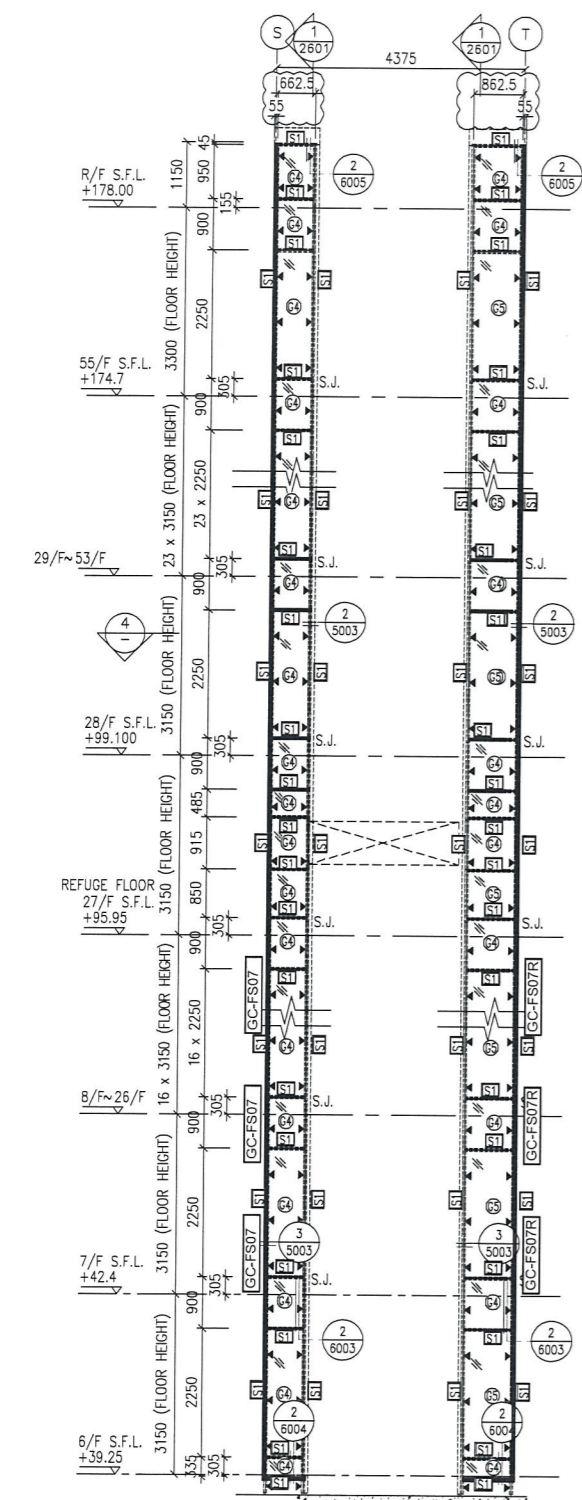
TITLE : PART ELEVATION OF GLASS CLADDING AT TOWER 1

DATE : 04-JUL-18 SCALE : 1:60 (A1)

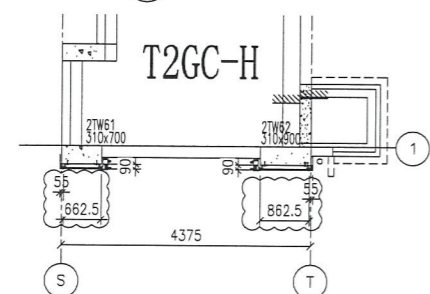
DRAWN BY : ASING CHECKED BY : -

美特鋁質有限公司
 MIDI ALUMINIUM FABRICATOR LTD.
 Units 6-8, Sunray Industrial Centre, 1/F
 610 Cho Kwo Ling Road, Kowloon
 Tel:23489211-4 Fax:(852)27727666

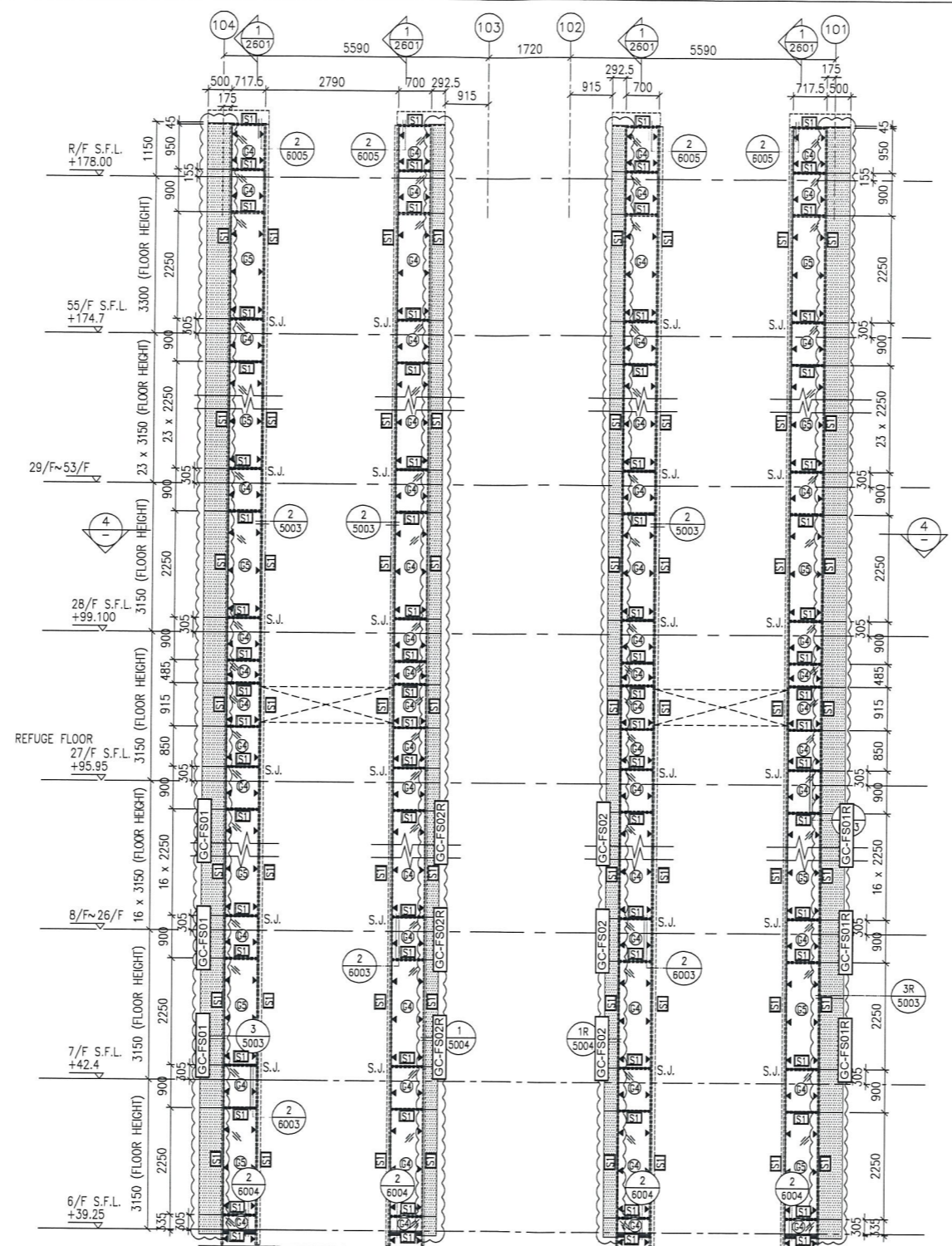
DWG NO. : JB37-GC-2102 REV. : B



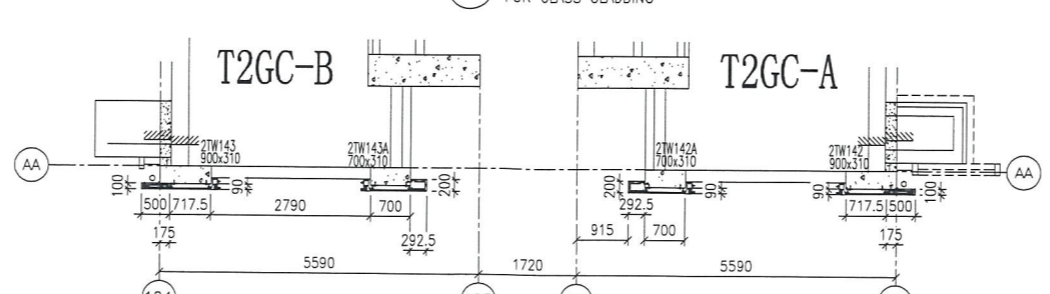
1 PART ELEVATION FOR GLASS CLADDING



2 PART PLAN FOR GLASS CLADDING



3 PART ELEVATION FOR GLASS CLADDING



4 PART PLAN FOR GLASS CLADDING

- LEGEND:**
- 50x37x5mm THK. G.M.S. CHANNEL (CUT FROM 100x50x5mm THK. G.M.S. R.H.S.)
 - 8 mm THK. HEAT STRENGTHENED BLUE TINTED GLASS (SPANDREL GLASS)
 - 8 mm THK. TEMPERED BLUE TINTED GLASS
 - 100x65x8mm THK. G.M.S. ANGLE BRACKET (L=250mm) W/ 2NOS-HILTI HST3-R M8 ANCHOR BOLT (MAX. @900c/c)
 - 100x65x8mm THK. G.M.S. ANGLE BRACKET (L=200mm) W/ 2NOS-HILTI HST3-R M8 ANCHOR BOLT (MAX. @900c/c)
 - 100x50x6mm THK. G.M.S. ANGLE BRACKET (L=250mm) W/ 2NOS-HILTI HST3-R M8 ANCHOR BOLT (@900c/c)
 - 100x50x6mm THK. G.M.S. ANGLE BRACKET (L=250mm) W/ 2NOS-Y12 STEEL BAR (BOND LENGTH=200mm)
 - 100x50x6mm THK. G.M.S. ANGLE BRACKET (L=200mm) W/ 1NO-Y12 STEEL BAR (BOND LENGTH=200mm)
 - STACK JOINT
 - 3 mm THK. ALUM. CLADDING

B.D. REF :

CLIENT :
 Sino Land Company Limited

ARCHITECT :
 WONG TUNG & PARTNERS LIMITED ARCHITECTS & PLANNERS

MAIN CONTRACTOR :
 CR Construction Company Limited

STRUCTURAL ENGINEER :
 AECOM

FACADE CONSULTANT:
 AECOM

NOTE :
 1. ALL DIMENSIONS ARE IN mm.
 2. ALL ELEVATIONS ARE VIEWED FROM OUTSIDE.
 3. ALL DIMENSIONS TO BE VERIFIED ON SITE BEFORE FABRICATION.

LEGEND :
 - DETAIL MARK NO.
 - REFER SHEET NO.
 1. F.F.L. -- FINISHED FLOOR LEVEL
 2. S.F.L. -- STRUCTURAL FLOOR LEVEL
 3. (R) -- REVERSED DETAIL

B	17/11/2018	GENERAL REVISED	
A	15/10/2018	GENERAL REVISED	
NO.	DATE	REVISED	BY

JOB NO. : J-837
 PROJECT :
 URA KWUN TONG TOWN CENTRE REDEVELOPMENT (AREA 2 & 3) AT NKIL 6514, KWUN TONG, KWLOON

TITLE :
 PART ELEVATION OF GLASS CLADDING AT TOWER 2

DATE : 04-JUL-18 SCALE : 1:60 (A1)

DRAWN BY : ASING CHECKED BY : -


MIDI ALUMINUM FABRICATOR LTD.
 Units 6-8, Sunray Industrial Centre, 1/F
 610 Che Kwo Ling Road, Kowloon
 Tel: 23489211-4 Fax: (852) 27727666

DWG NO. : JB37-GC-2201 REV. : B

B.D. REF :

CLIENT :
 信和置業有限公司
 Sino Land Company Limited

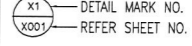
ARCHITECT :
 WONG TUNG & PARTNERS LIMITED
 ARCHITECTS & PLANNERS

MAIN CONTRACTOR :
 CR Construction Company Limited

STRUCTURAL ENGINEER :
 AECOM

FACADE CONSULTANT:
 AECOM

NOTE :
 1. ALL DIMENSIONS ARE IN mm.
 2. ALL ELEVATIONS ARE VIEWED FROM OUTSIDE.
 3. ALL DIMENSIONS TO BE VERIFIED ON SITE BEFORE FABRICATION.

LEGEND :
 X1 --- DETAIL MARK NO.
 X001 --- REFER SHEET NO.
 1. F.F.L. --- FINISHED FLOOR LEVEL
 2. S.F.L. --- STRUCTURAL FLOOR LEVEL
 3. (R) --- REVERSED DETAIL

B	17/11/2018	GENERAL REVISED	
A	15/10/2018	GENERAL REVISED	
NO.	DATE	REVISED	BY

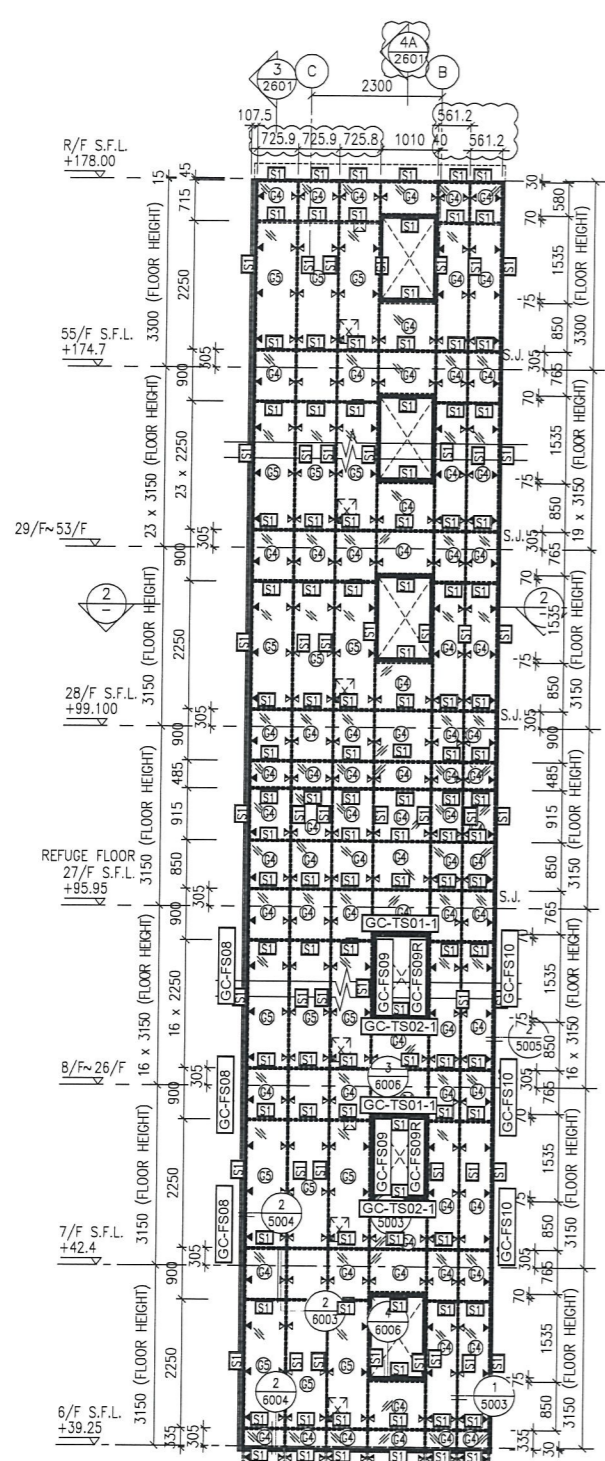
JOB NO. : J-B37
 PROJECT :
 URA KWUN TONG TOWN CENTRE
 REDEVELOPMENT (AREA 2 & 3) AT
 NKIL 6514, KWUN TONG, KWLOON

TITLE :
 PART ELEVATION
 OF GLASS CLADDING
 AT TOWER 2

DATE : 04-JUL-18 SCALE : 1:60 (A1)
 DRAWN BY : ASING CHECKED BY : -

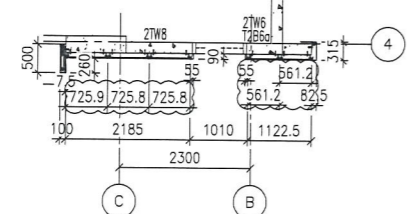
 美特鋁質有限公司
 MIDI ALUMINIUM FABRICATOR LTD.
 Units 6-8, Sunray Industrial Centre, 1/F
 610 Cho Kwo Ling Road, Kowloon
 Tel: 23489211-4 Fax: (852) 2772666

DWG NO. : JB37-GC-2202 REV. : B

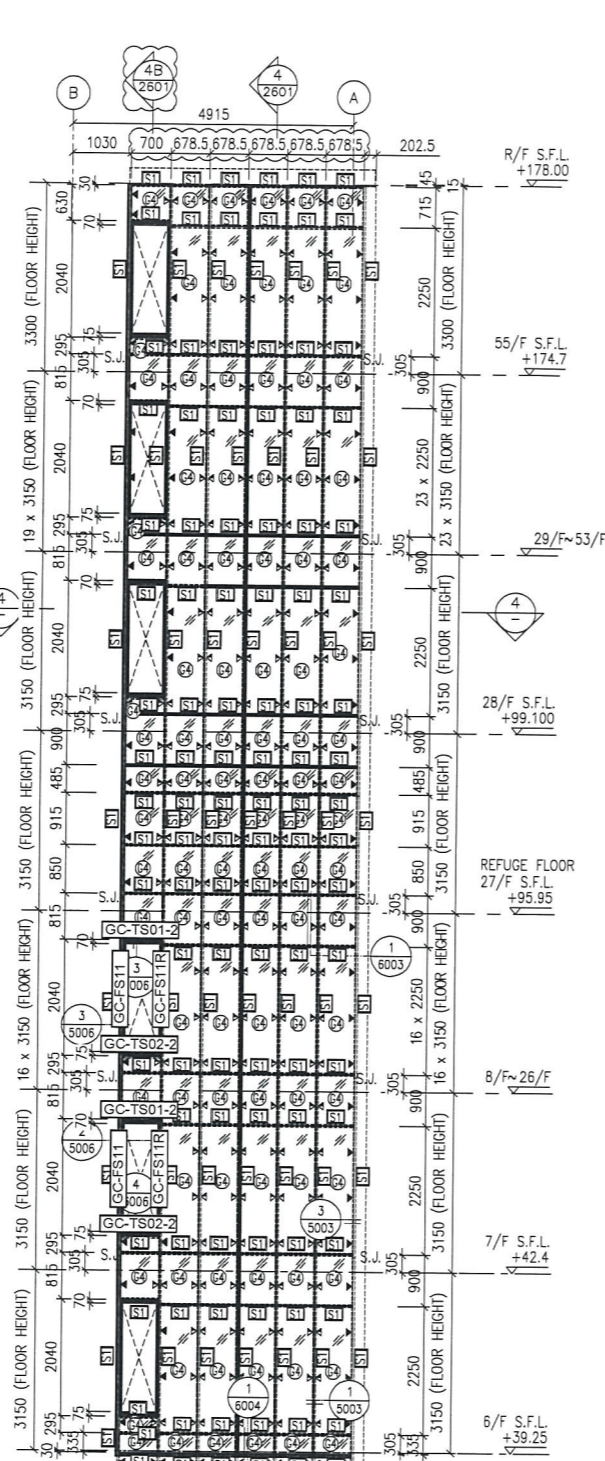


1 PART ELEVATION FOR GLASS CLADDING

T2GC-M

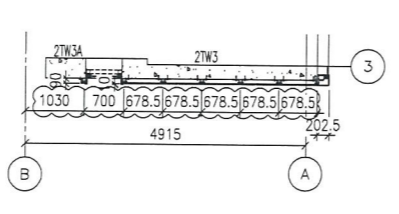


2 PART PLAN FOR GLASS CLADDING

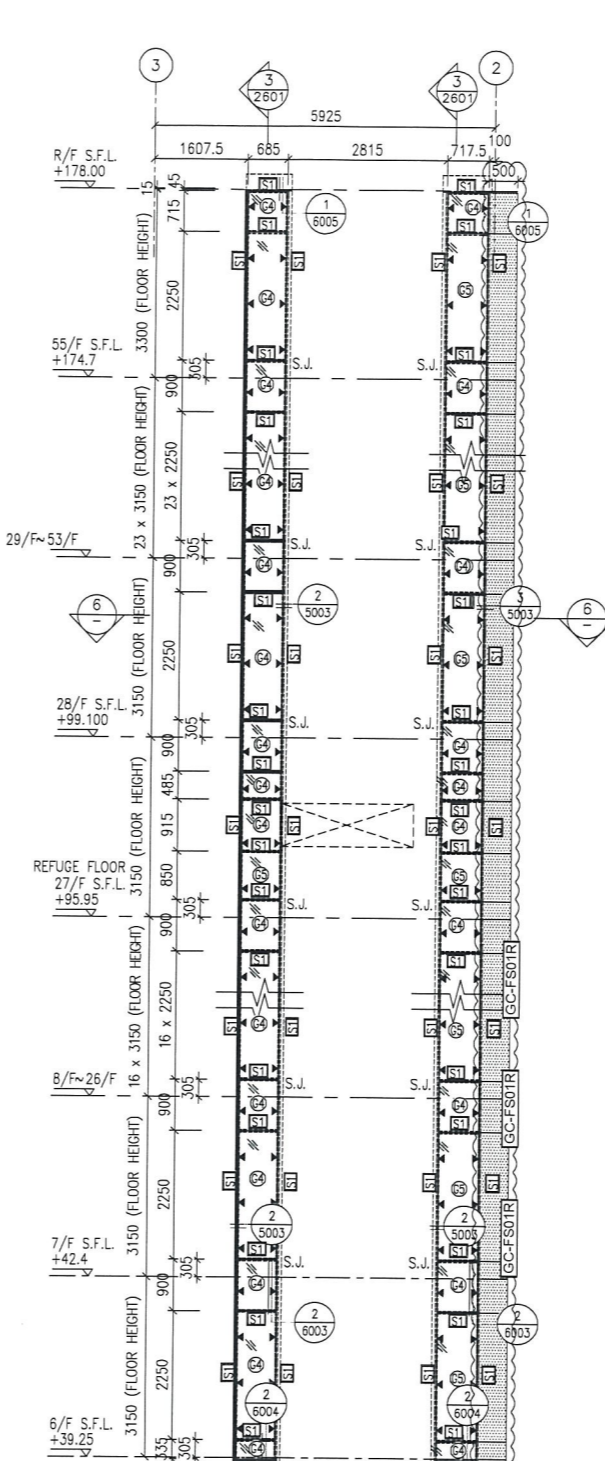


3 PART ELEVATION FOR GLASS CLADDING

T2GC-M

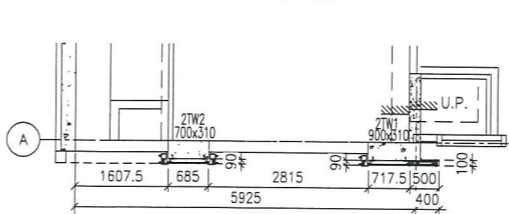


4 PART PLAN FOR GLASS CLADDING

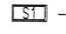

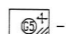









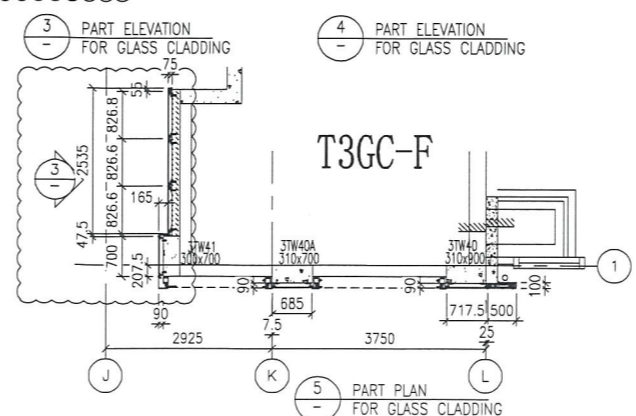
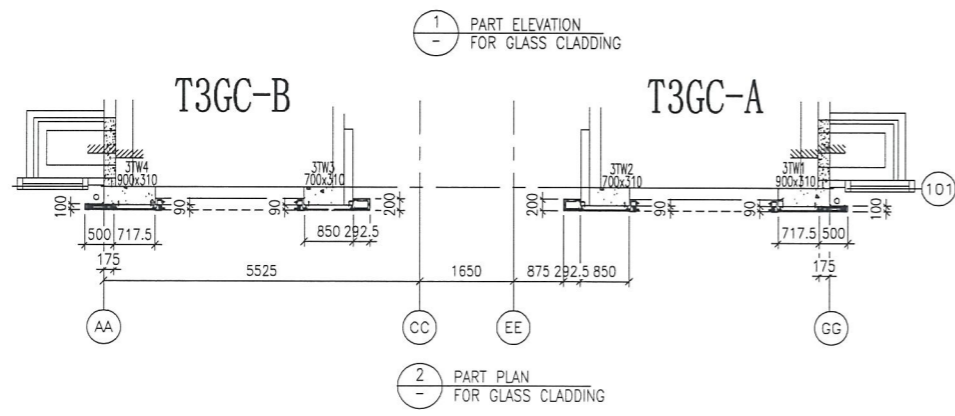
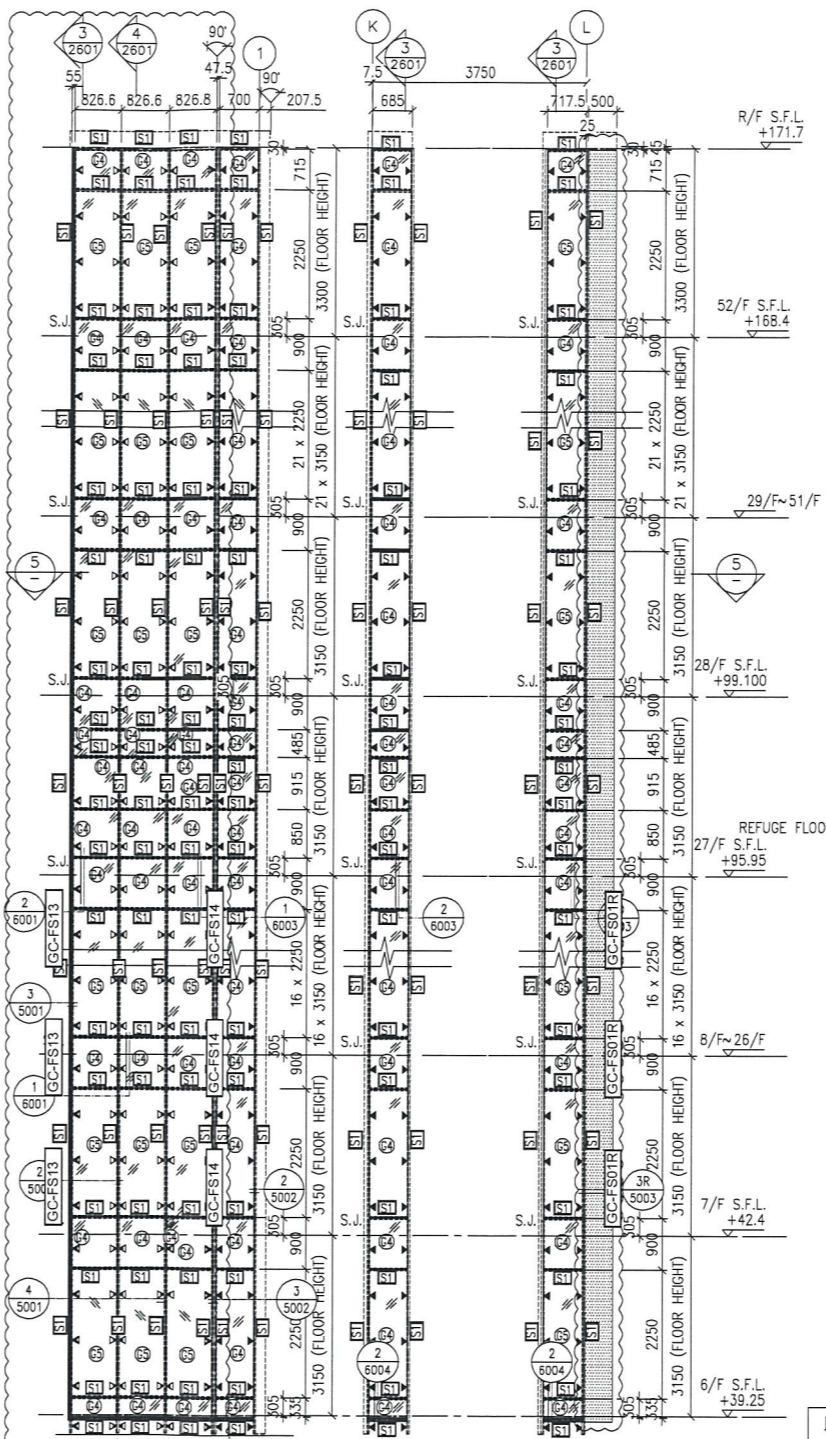
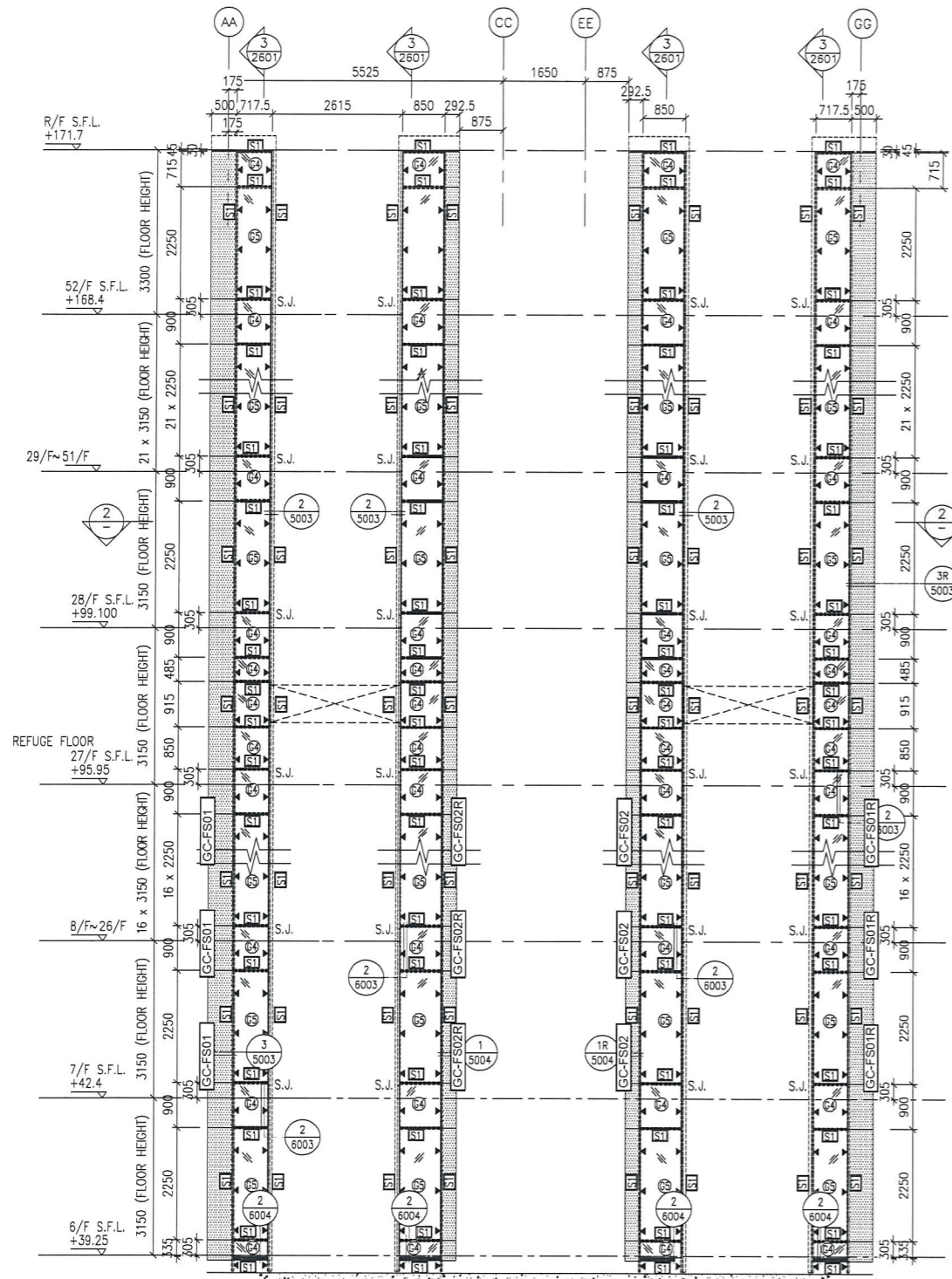
5 PART ELEVATION FOR GLASS CLADDING

T2GC-M



6 PART PLAN FOR GLASS CLADDING

- LEGEND:
-  S1 - 50x37x5mm THK. G.M.S. CHANNEL (CUT FROM 100x50x5mm THK. G.M.S. R.H.S.)
 -  - 8 mm THK. HEAT STRENGTHENED BLUE TINTED GLASS (SPANDREL GLASS)
 -  - 8 mm THK. TEMPERED BLUE TINTED GLASS
 -  - 100x65x8mm THK. G.M.S. ANGLE BRACKET (L=250mm) W/ 2NOS-H/LTI HST3-R M8 ANCHOR BOLT (MAX. @900c/c)
 -  - 100x65x8mm THK. G.M.S. ANGLE BRACKET (L=200mm) W/ 1NO-H/LTI HST3-R M8 ANCHOR BOLT (MAX. @900c/c)
 -  - 100x50x6mm THK. G.M.S. ANGLE BRACKET (L=250mm) W/ 2NOS-H/LTI HST3-R M8 ANCHOR BOLT (@900c/c)
 -  - 100x50x6mm THK. G.M.S. ANGLE BRACKET (L=250mm) W/ 2NOS-Y12 STEEL BAR (BOND LENGTH=200mm)
 -  - 100x50x6mm THK. G.M.S. ANGLE BRACKET (L=200mm) W/ 1NO-Y12 STEEL BAR (BOND LENGTH=200mm)
 -  S.J. - STACK JOINT
 -  - 3 mm THK. ALUM. CLADDING



- LEGEND:**
- ST - 50x37x5mm THK. G.M.S. CHANNEL (CUT FROM 100x50x5mm THK. G.M.S. R.H.S.)
 - SG - 8 mm THK. HEAT STRENGTHENED BLUE TINTED GLASS (SPANDREL GLASS)
 - SG5 - 8 mm THK. TEMPERED BLUE TINTED GLASS
 - ▲ - 100x65x8mm THK. G.M.S. ANGLE BRACKET (L=250mm) W/ 2NOS-HILTI HST3-R M8 ANCHOR BOLT (MAX. @900c/c)
 - ▲ - 100x65x8mm THK. G.M.S. ANGLE BRACKET (L=200mm) W/ 1NO-HILTI HST3-R M8 ANCHOR BOLT (MAX. @900c/c)
 - ▲ - 100x50x6mm THK. G.M.S. ANGLE BRACKET (L=250mm) W/ 2NOS-HILTI HST3-R M8 ANCHOR BOLT (MAX. @900c/c)
 - ▲ - 100x50x6mm THK. G.M.S. ANGLE BRACKET (L=200mm) W/ 1NO-HILTI HST3-R M8 ANCHOR BOLT (MAX. @900c/c)
 - S.J. - STACK JOINT
 - - 3 mm THK. ALUM. CLADDING

B.D. REF :

CLIENT : 信和置業有限公司 Sino Land Company Limited

ARCHITECT : WONG TUNG & PARTNERS LIMITED ARCHITECTS & PLANNERS

MAIN CONTRACTOR : CR Construction Company Limited

STRUCTURAL ENGINEER : AECOM

FACADE CONSULTANT : AECOM

NOTE :

- ALL DIMENSIONS ARE IN mm.
- ALL ELEVATIONS ARE VIEWED FROM OUTSIDE.
- ALL DIMENSIONS TO BE VERIFIED ON SITE BEFORE FABRICATION.

LEGEND :

- X1 - DETAIL MARK NO.
- X001 - REFER SHEET NO.

1. F.F.L. --- FINISHED FLOOR LEVEL
2. S.F.L. --- STRUCTURAL FLOOR LEVEL
3. (R) --- REVERSED DETAIL

B	17/11/2018	GENERAL REVISED	
A	15/10/2018	GENERAL REVISED	
NO.	DATE	REVISED	BY

JOB NO. : J-837

PROJECT : URA KWUN TONG TOWN CENTRE REDEVELOPMENT (AREA 2 & 3) AT NKIL 6514, KWUN TONG, KWLOON

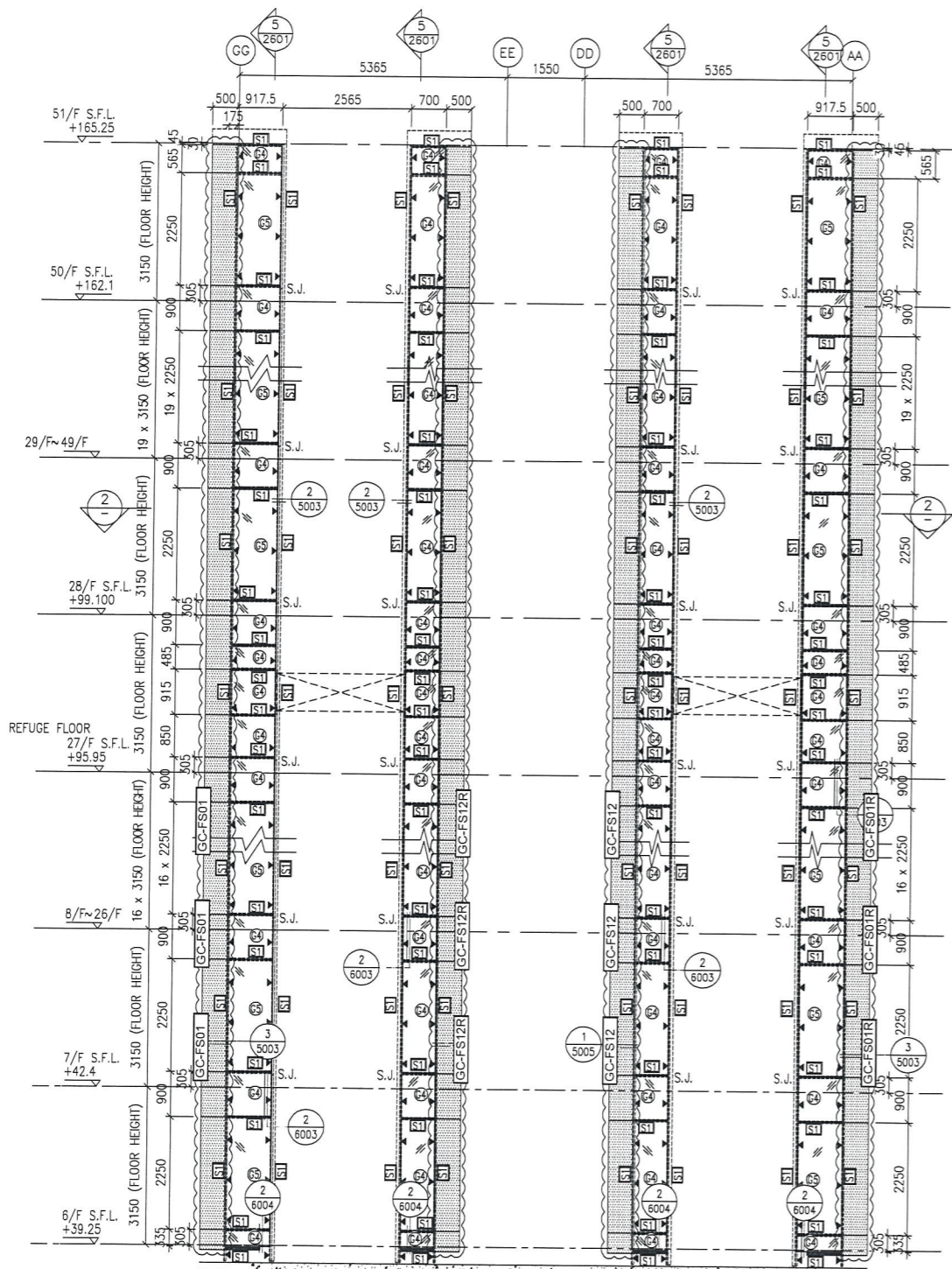
TITLE : PART ELEVATION OF GLASS CLADDING AT TOWER 3

DATE : 04-JUL-18 SCALE : 1:60 (A1)

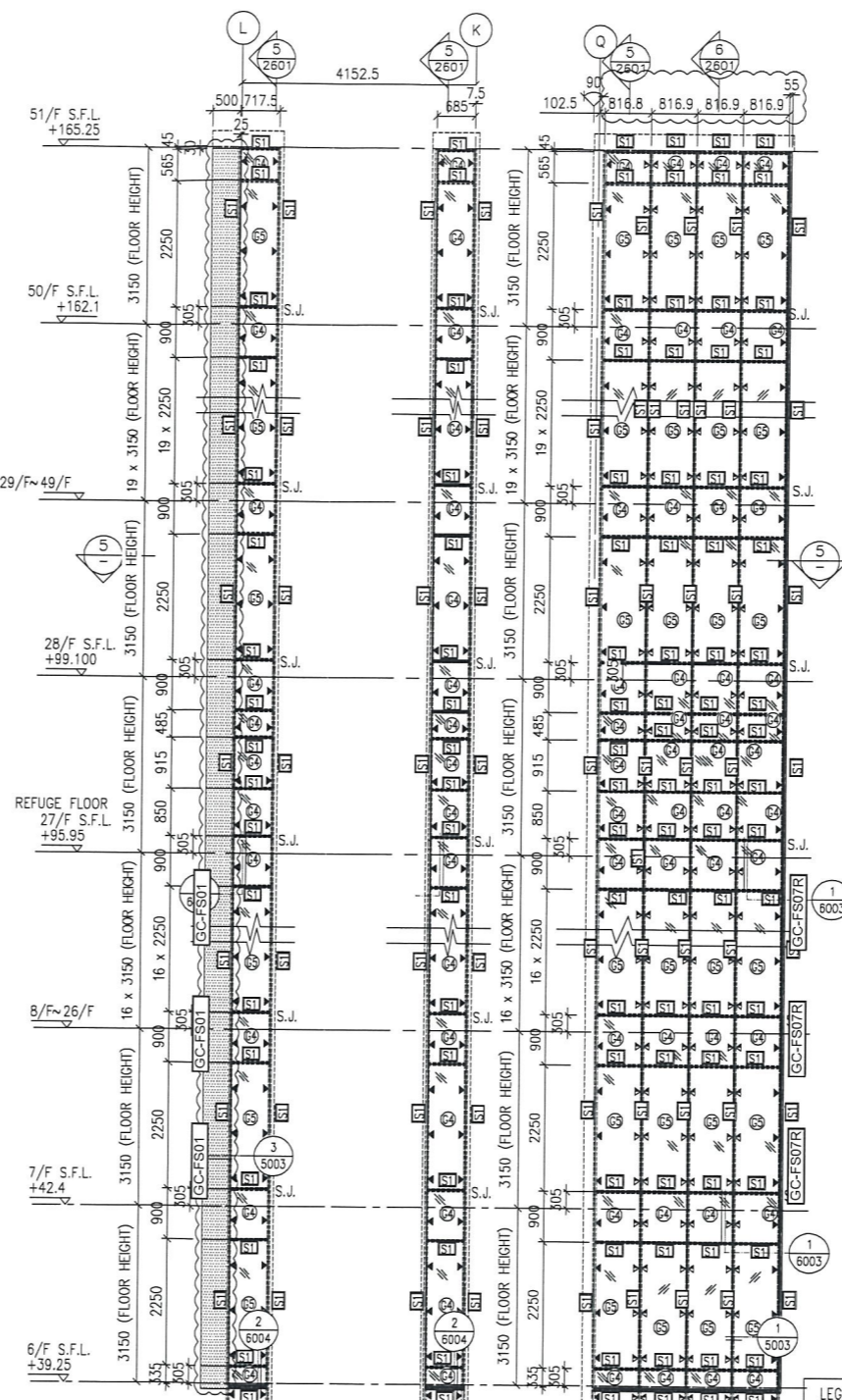
DRAWN BY : ASING CHECKED BY : -

美特鋁質有限公司
MIDI ALUMINIUM FABRICATOR LTD.
Units 6-8, Sunray Industrial Centre, 1/F
610 Cho Kwo Ling Road, Kwloon
Tel:23489211-4 Fax:(852)27727666

DWG NO. : JB37-GC-2301 REV. : B

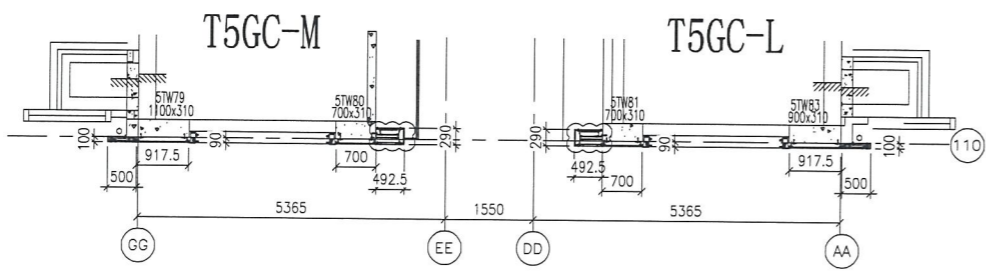


1 PART ELEVATION FOR GLASS CLADDING

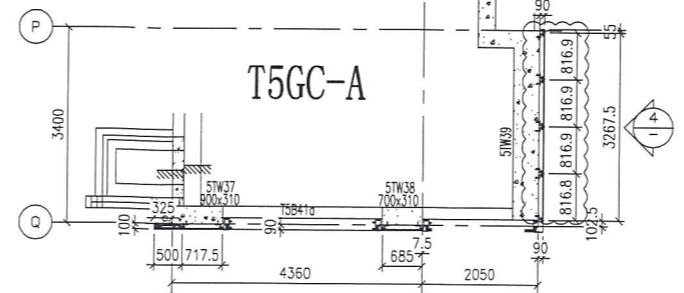


3 PART ELEVATION FOR GLASS CLADDING

4 PART ELEVATION FOR GLASS CLADDING



2 PART PLAN FOR GLASS CLADDING



5 PART PLAN FOR GLASS CLADDING

- LEGEND:**
- [S1] - 50x37x5mm THK. G.M.S. CHANNEL (CUT FROM 100x50x5mm THK. G.M.S. R.H.S.)
 - [G1] - 8 mm THK. HEAT STRENGTHENED BLUE TINTED GLASS (SPANDREL GLASS)
 - [G2] - 8 mm THK. TEMPERED BLUE TINTED GLASS
 - [A1] - 100x65x8mm THK. G.M.S. ANGLE BRACKET (L=250mm) W/ 2NOS-HILTI HST3-R M8 ANCHOR BOLT (MAX. @900c/c)
 - [A2] - 100x65x8mm THK. G.M.S. ANGLE BRACKET (L=200mm) W/ 2NOS-HILTI HST3-R M8 ANCHOR BOLT (MAX. @900c/c)
 - [A3] - 100x50x6mm THK. G.M.S. ANGLE BRACKET (L=250mm) W/ 2NOS-HILTI HST3-R M8 ANCHOR BOLT (MAX. @900c/c)
 - [A4] - 100x50x6mm THK. G.M.S. ANGLE BRACKET (L=200mm) W/ 2NOS-HILTI HST3-R M8 ANCHOR BOLT (MAX. @900c/c)
 - [A5] - 100x50x6mm THK. G.M.S. ANGLE BRACKET (L=250mm) W/ 1NO-Y12 STEEL BAR (BOND LENGTH=200mm)
 - [A6] - 100x50x6mm THK. G.M.S. ANGLE BRACKET (L=200mm) W/ 1NO-Y12 STEEL BAR (BOND LENGTH=200mm)
 - [S.J.] - STACK JOINT
 - [ALUM] - 3 mm THK. ALUM. CLADDING

B.D. REF :

CLIENT :
 Sino Land Company Limited

ARCHITECT :
 WONG TUNG & PARTNERS LIMITED ARCHITECTS & PLANNERS

MAIN CONTRACTOR :
 CR Construction Company Limited

STRUCTURAL ENGINEER :
 AECOM

FACADE CONSULTANT:
 AECOM

NOTE :
 1. ALL DIMENSIONS ARE IN mm.
 2. ALL ELEVATIONS ARE VIEWED FROM OUTSIDE.
 3. ALL DIMENSIONS TO BE VERIFIED ON SITE BEFORE FABRICATION.

LEGEND :
 (X1) --- DETAIL MARK NO.
 (X001) --- REFER SHEET NO.

1. F.F.L. --- FINISHED FLOOR LEVEL
 2. S.F.L. --- STRUCTURAL FLOOR LEVEL
 3. (R) --- REVERSED DETAIL

B	17/11/2018	GENERAL REVISED	
A	15/10/2018	GENERAL REVISED	
NO.	DATE	REVISED	BY

JOB NO. : J-837
 PROJECT :
 URA KWUN TONG TOWN CENTRE REDEVELOPMENT (AREA 2 & 3) AT NKIL 6514, KWUN TONG, KWLOON

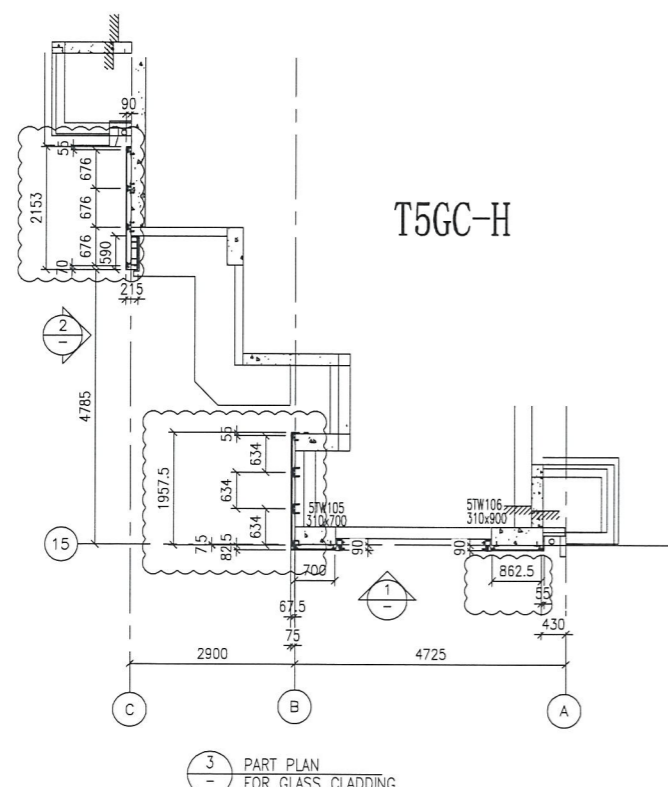
TITLE :
 PART ELEVATION OF GLASS CLADDING AT TOWER 5

DATE : 04-JUL-18 SCALE : 1:60 (A1)

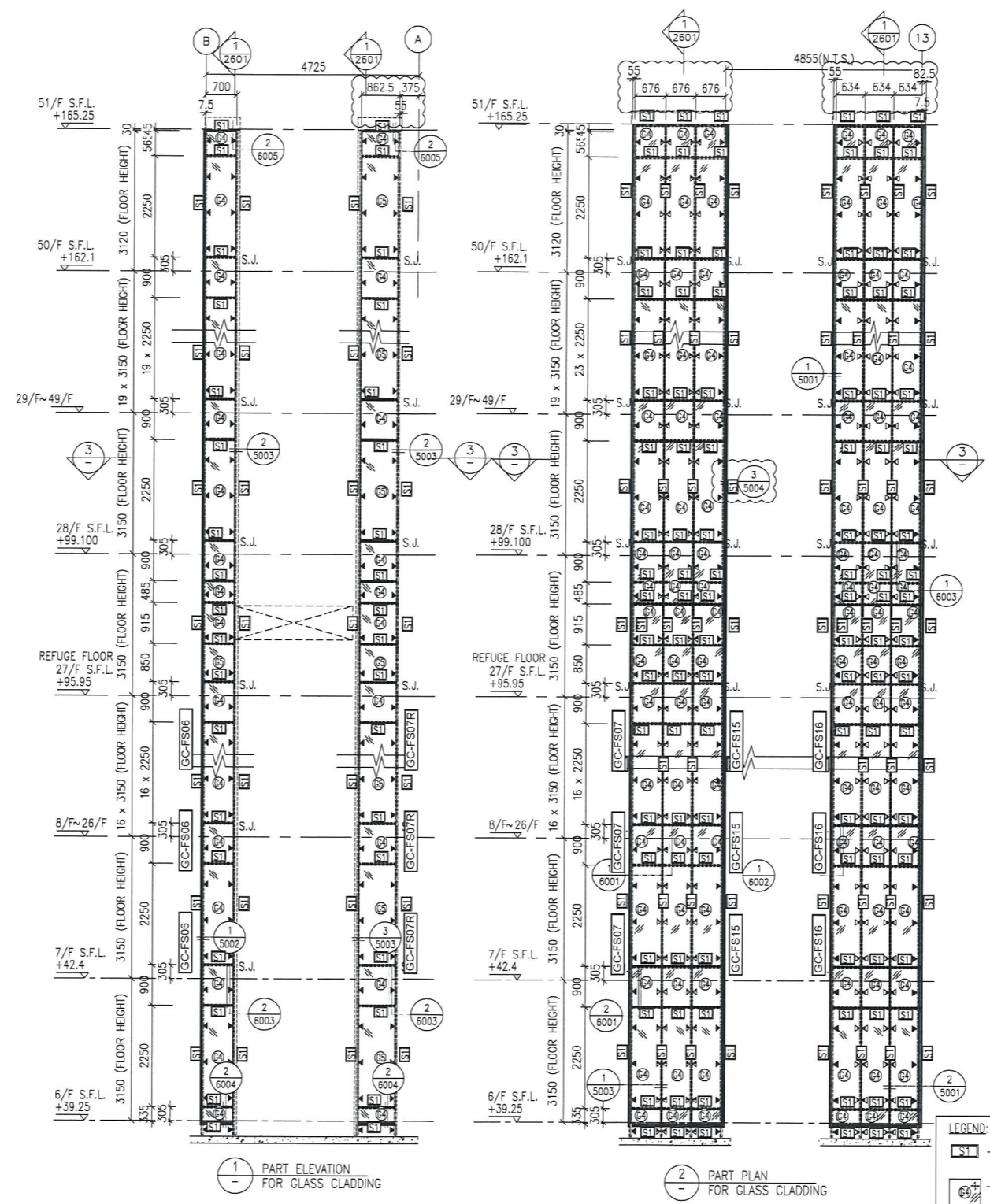
DRAWN BY : ASING CHECKED BY : -

MIDI ALUMINIUM FABRICATOR LTD.
 Units 6-8, Sunray Industrial Centre, 1/F
 610 Cho Kwo Ling Road, Kowloon
 Tel: 23489211-4 Fax: (852) 2772666

DWG NO. : J837-GC-2501 REV. : B



T5GC-H



- LEGEND:**
- S1 - 50x37x5mm THK. G.M.S. CHANNEL (CUT FROM 100x50x5mm THK. G.M.S. R.H.S.)
 - S2 - 8 mm THK. HEAT STRENGTHENED BLUE TINTED GLASS (SPANDREL GLASS)
 - S3 - 8 mm THK. TEMPERED BLUE TINTED GLASS
 - ▲ - 100x65x8mm THK. G.M.S. ANGLE BRACKET (L=250mm) W/ 2NOS-HILTI HST3-R M8 ANCHOR BOLT (MAX. @900c/c)
 - ▲ - 100x65x6mm THK. G.M.S. ANGLE BRACKET (L=200mm) W/ 2NOS-HILTI HST3-R M8 ANCHOR BOLT (MAX. @900c/c)
 - ▲ - 100x50x6mm THK. G.M.S. ANGLE BRACKET (L=250mm) W/ 2NOS-Y12 STEEL BAR (BOND LENGTH=200mm)
 - ▲ - 100x50x6mm THK. G.M.S. ANGLE BRACKET (L=200mm) W/ 1NO-Y12 STEEL BAR (BOND LENGTH=200mm)
 - S.J. - STACK JOINT
 - - 3 mm THK. ALUM. CLADDING

B.D. REF :

CLIENT :
 信和置業有限公司
 Sino Land Company Limited

ARCHITECT :
 WONG TUNG & PARTNERS LIMITED
 ARCHITECTS & PLANNERS

MAIN CONTRACTOR :
 CR Construction Company Limited

STRUCTURAL ENGINEER :
 AECOM

FACADE CONSULTANT:
 AECOM

NOTE :

1. ALL DIMENSIONS ARE IN mm.
2. ALL ELEVATIONS ARE VIEWED FROM OUTSIDE.
3. ALL DIMENSIONS TO BE VERIFIED ON SITE BEFORE FABRICATION.

LEGEND :

- X1 - DETAIL MARK NO.
- X001 - REFER SHEET NO.
- 1. F.F.L. -- FINISHED FLOOR LEVEL
- 2. S.F.L. -- STRUCTURAL FLOOR LEVEL
- 3. (S) -- REVERSED DETAIL

NO.	DATE	REVISED	BY
B	17/11/2018	GENERAL REVISED	
A	15/10/2018	GENERAL REVISED	

JOB NO. : J-837

PROJECT :
 URA KWUN TONG TOWN CENTRE
 REDEVELOPMENT (AREA 2 & 3) AT
 NKIL 6514, KWUN TONG, KWLOON

TITLE :
 PART ELEVATION
 OF GLASS CLADDING
 AT TOWER 5

DATE : 04-JUL-18 SCALE : 1:60 (A1)

DRAWN BY : ASING CHECKED BY : -

美特鋁質有限公司
 MIDI ALUMINIUM FABRICATOR LTD.
 Units 6-8, Sunray Industrial Centre, 1/F
 610 Cho Kwo Ling Road, Kowloon
 Tel:23489211-4 Fax:(852)27727666

DWG NO. : J837-GC-2502 REV. : B