



工程指示 / 要求簡箋(E.I.)

工程指示編號：EI / 0120 / 19

修改版次：-

工程編號：J - 837

工程名稱：觀塘裕民坊

工程項目：幕牆 - 室內 U 槽 (後加)

收件人：生統

發件人：ERIK KONG

日期：21/01/2019

要求提供 / 確認 事項：

- | | | |
|------------------------------------|-------------------------------------|-------------------------------|
| <input type="checkbox"/> 初步鋁料 B.M. | <input type="checkbox"/> 加工拆圖，然後生產 | <input type="checkbox"/> 尺寸表 |
| <input type="checkbox"/> 正式鋁料 B.M. | <input type="checkbox"/> 技術上資料 / 指示 | <input type="checkbox"/> 報價 |
| <input type="checkbox"/> 配件 B.M. | <input type="checkbox"/> 樣辦或貨品說明書 | <input type="checkbox"/> 分判合約 |
| <input type="checkbox"/> 其他：_____ | | |

內容：

請按加工圖生產室內 U 槽，於 1 月 26 日前送到地盤
- 顏色:UCT803649FXL-3(廠自噴)，見光位做保護
- T-U-001 = 100 支, T-U-002 = 100 支, T-U-003 = 100 支
- 115^25^15 = 10 支

謝謝!

請在 01/26/2019 前完成上列要求。

附： 頁

以上項目為：

- 原合約工程包 原合約工程加 / 減賬 新工程報價

原因：-

分發東莞各部門：

- () 生產技術總監 連附件 () 技術部 連附件 永林 () 生產部 連附件 () 機械設計部 連附件
() 採購部 連附件 () 生產統籌部 連附件 梅姐
() 質檢部 連附件 () 會計部 連附件 () 報關組 連附件 () 其他 _____ 連附件

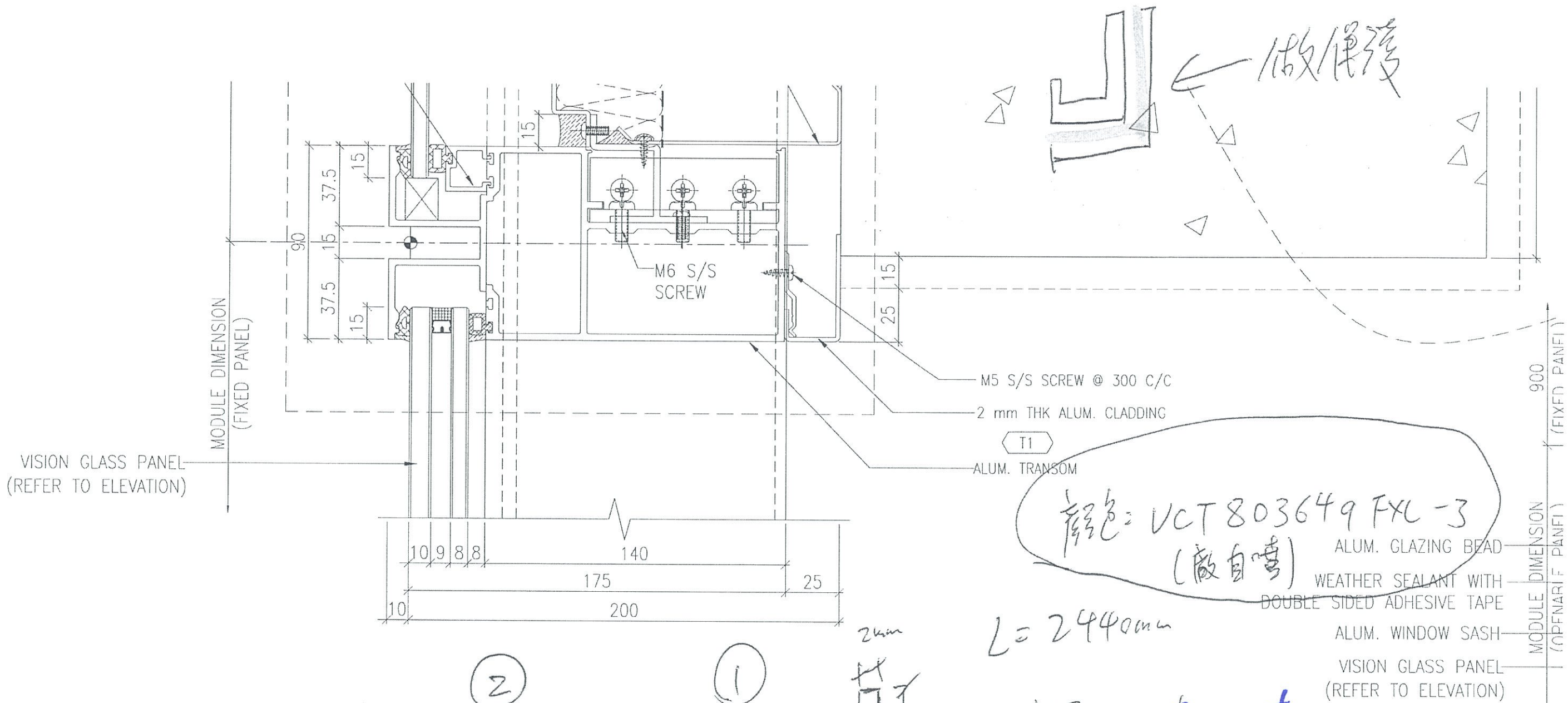
分發香港各部門：

- () 行政部 連附件 () 會計部 連附件 () 統籌部 連附件 () 工程部地盤科文 連附件 炳哥
() 採購部 連附件 () QS 部 連附件 () 維修部 連附件 () 其他 _____ 連附件

傳遞編號： **HK 0201/ 19**

發件人簽署：

項目經理簽署：



顏色: VCT 803649 FXL-3
(廠自噴)

L = 2440mm

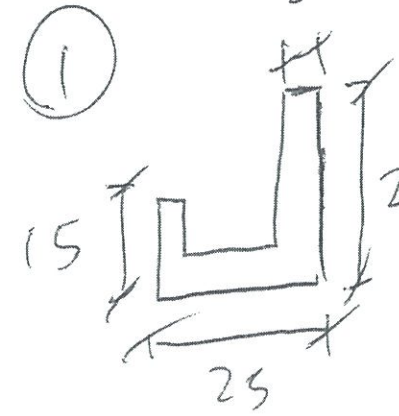
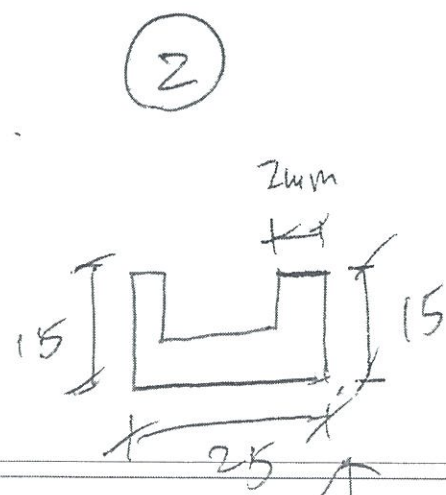
數量: 30支 100支

圖編號: 6002

T-V-001 厚 2mm

1 TYPICAL TRANSOM D. CURTAIN WALL

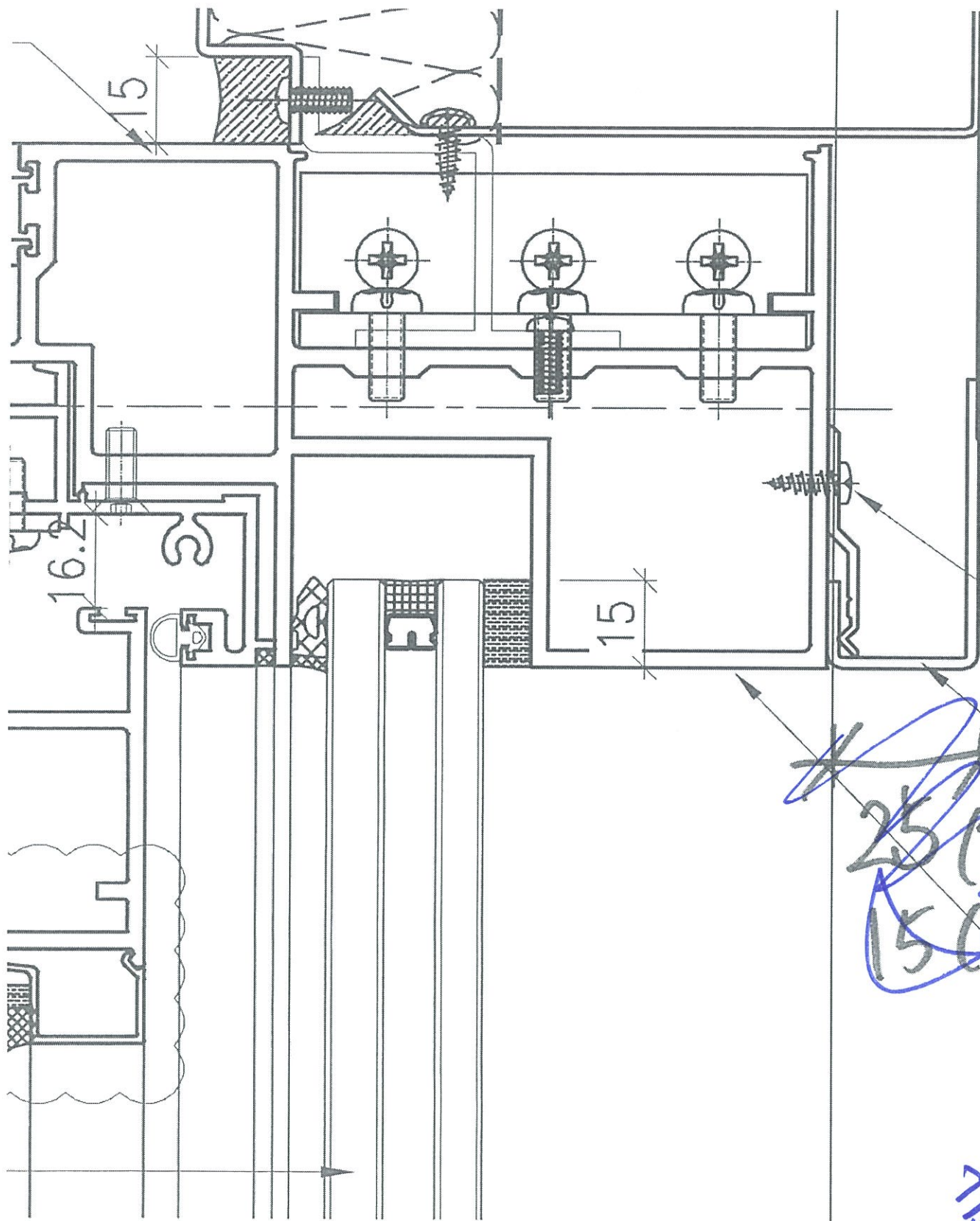
2 TYPICAL TRANSO CURTAIN WALL



數量: 20支 100支

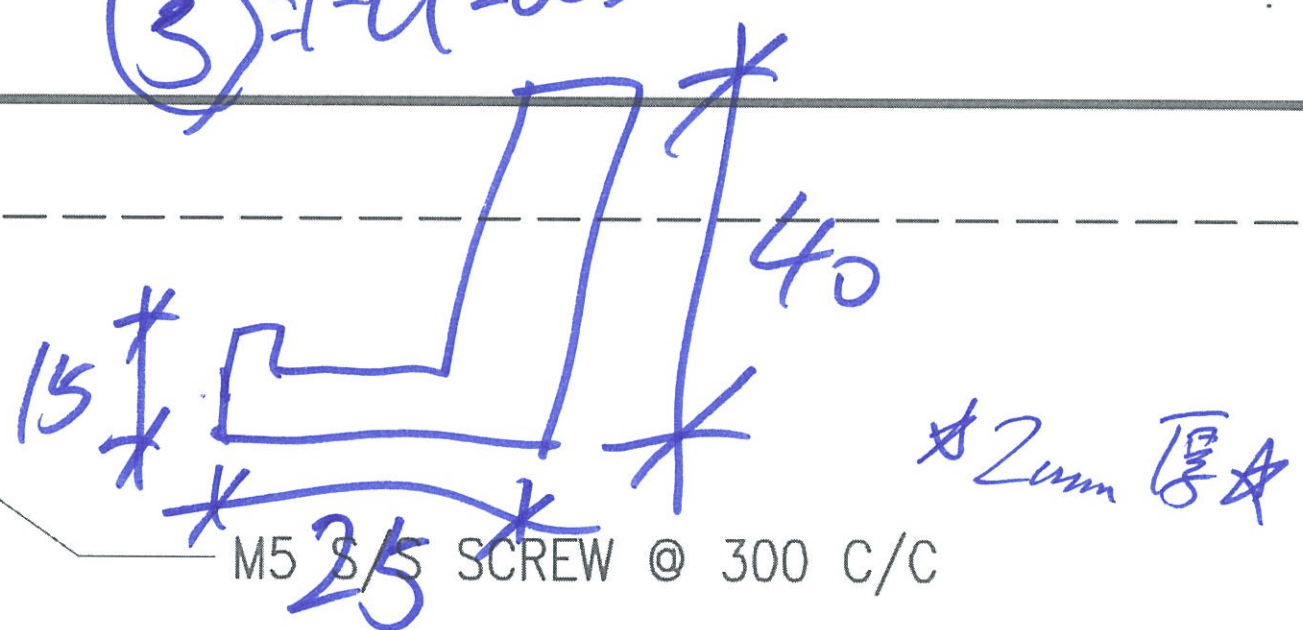
L = 2440mm 長

圖編號 = T-U-002 厚 2mm



室內水槽

③ I-U-003



M5 3/5 SCREW @ 300 C/C

2 mm THK ALUM. CLADDING

T3A

ALUM. TRANSOM

~~25 (20支)~~
~~15 (10支)~~

∠: 2440 支

規格: UC180364
(廠自噴)

FKL-3

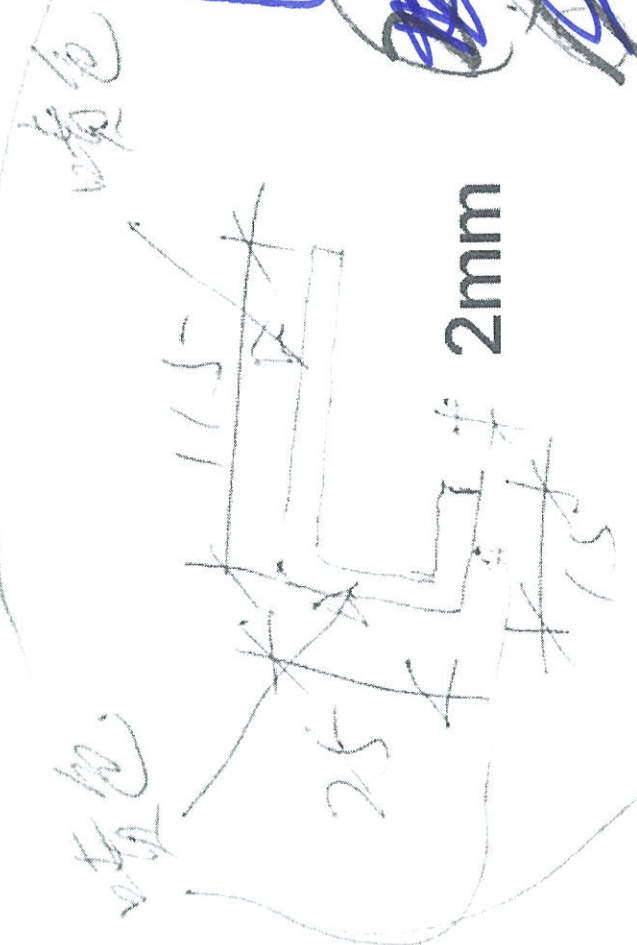
數量: 100支

R2

200100A 噴色位要做有復

室內U槽

200100A



可取橫的收口

L = 2440
厚 2mm

顏色: VCT 803649 FYL-3
2mm 鋁板
(做白噴)

B.D. REF.

CLIENT:



信和置業有限公司
Sino Land Company

ARCHITECT:

WONG TUNG & PARTNERS LIMITED
ARCHITECTS & PLANNERS



MAIN CONTRACTOR:



CR Construction Company Limited

STRUCTURAL ENGINEER:

AECOM

GRADE CONSULTANT:

AECOM

1. ALL DIMENSIONS ARE IN mm.
2. ALL ELEVATIONS ARE VIEWED FROM OUTSIDE BEFORE FABRICATION.
LEGEND:
① --- FINISHED FLOOR LEVEL
② --- STRUCTURAL FLOOR LEVEL
③ --- REVERSED DETAIL

DETAIL MARK NO.
REFER SHEET NO.

① --- FINISHED FLOOR LEVEL
② --- STRUCTURAL FLOOR LEVEL
③ --- REVERSED DETAIL

NO. DATE

JOB NO.

PROJECT

R3