



工程指示 / 要求簡箋(E.I.)

工程指示編號：EI / 0119 / 19

修改版次：-

工程編號：J - 837

工程名稱：觀塘裕民坊

工程項目：幕牆 背板後橫向防水片及 smoke seal 封篤

收件人：生統 / 永林

發件人：Eric Liu

日期：18/01/2019

要求提供 / 確認 事項：

- 初步鋁料 B.M. 加工拆圖，然後生產 尺寸表
- 正式鋁料 B.M. 技術上資料 / 指示 報價
- 配件 B.M. 樣辦或貨品說明書 分判合約
- 其他：_____

內容：

因 EI0047,0048 已完成及出貨，未能改加封篤
現補出 4 款封篤，在現場用膠痂，已附上使用位置作參考
謝謝！ (Smoke seal 封篤打膠痂)

請在 2019/ 01 / 21 前完成上列要求。

附：43 頁加工圖+3 頁

以上項目為：

- 原合約工程包 原合約工程加 / 減賬 新工程報價

原因：-

分發東莞各部門：

- 生產技術總監 連附件 技術部 連附件 生產部 連附件 機械設計部 連附件
- 採購部 連附件 生產統籌部 連附件
- 質檢部 連附件 會計部 連附件 報關組 連附件 其他 楊榮輝 連附件

分發其他分判：

- 王禮秋 連附件

分發香港各部門：

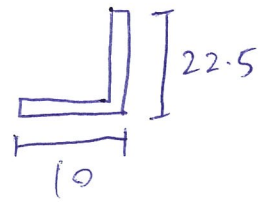
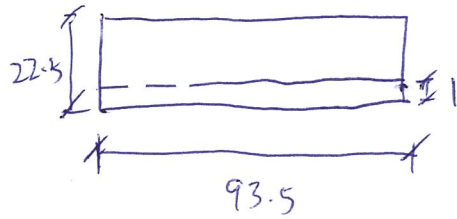
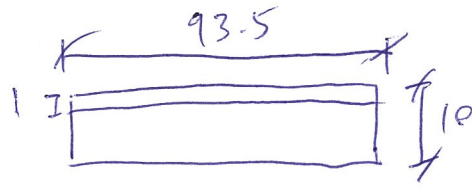
- 行政部 連附件 會計部 連附件 統籌部 連附件 工程部地盤科文 連附件 (大阿司)
- 採購部 連附件 QS 部 連附件 維修部 連附件 其他 _____ 連附件

傳遞編號：

HK 0199 / 19

發件人簽署：

項目經理簽署：



背板後擋向防水片用封膠

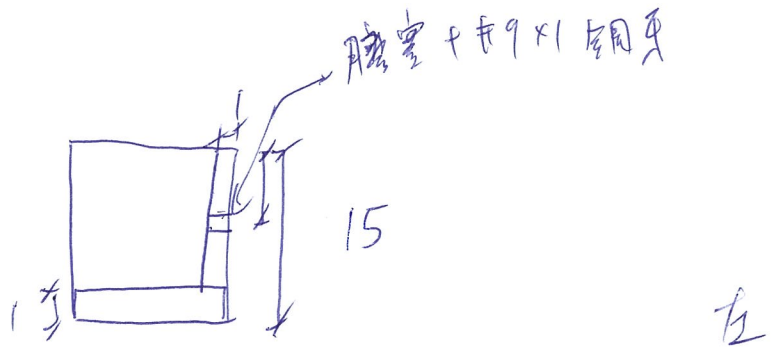
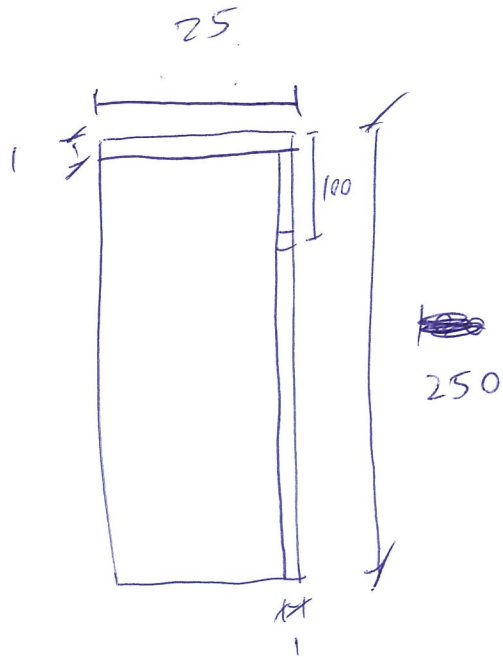
顏色 = m11

1mm 鋁板

數量 = 1140

現場用膠卷

圖號 = CSF-001



Smoke seal 用 封蓋

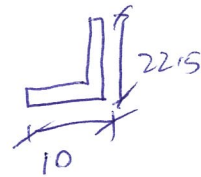
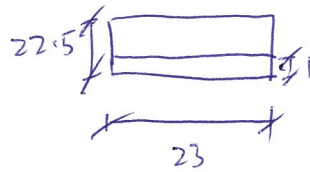
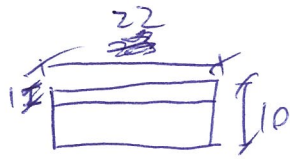
顏色 = M211

1 mm 鉛板

數量 = 5001件

現場用膠塞

圖號 = CST-002



皆拍後摺白防水片用封膠

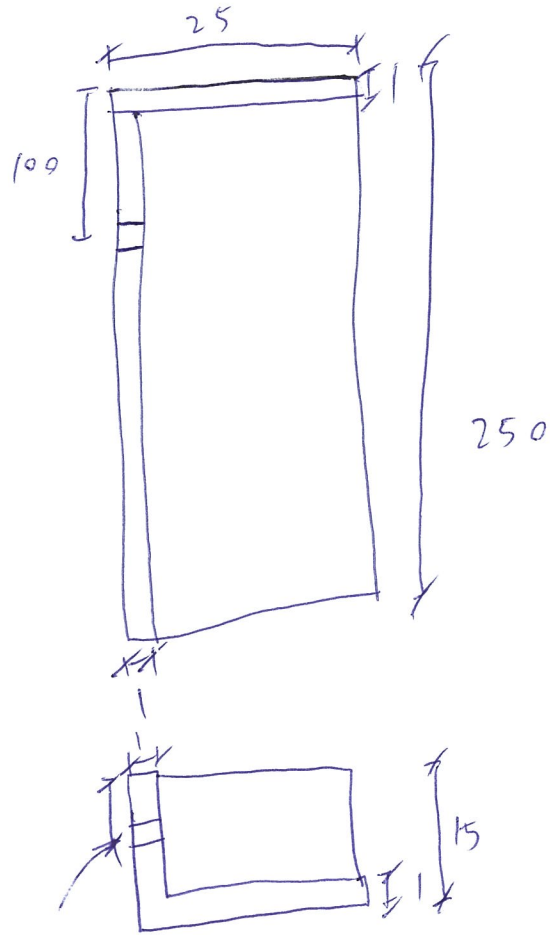
顏色 = 米白

1mm 紙板

數量 = ~~500~~ 500 件

環堵用膠帶

圖號 = CSF-003



膠室 + #9 x 1 鋼牙

右

Smoke Seal 用封膠

厚度 = 1mm

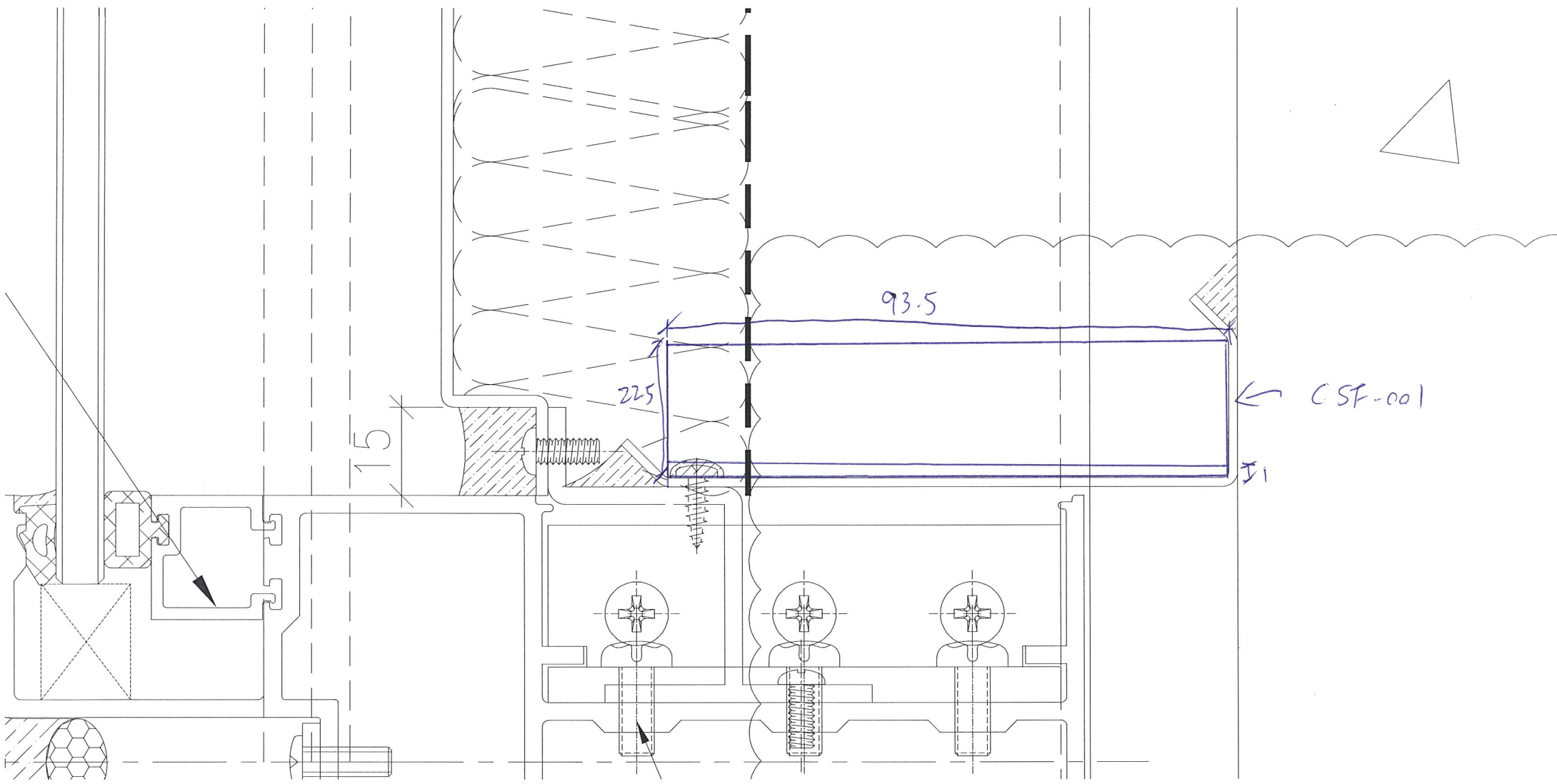
1mm 鉛板

數量 = 50 件

現場用膠漆及打膠漆

圖號 = CSF-004

高者甲



15

22.5

93.5

CSF-001

31

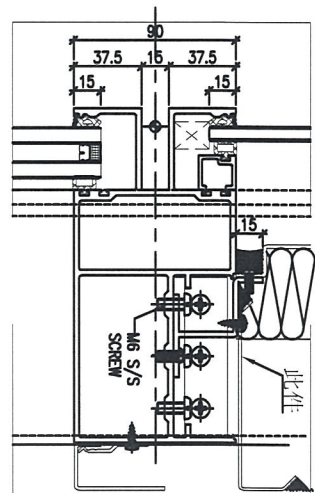
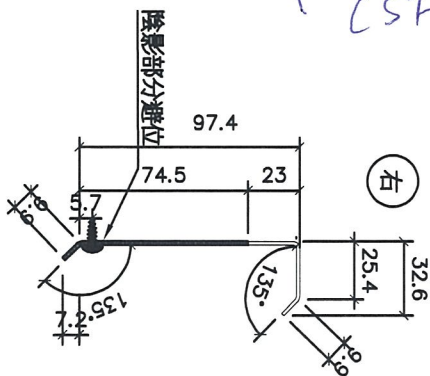
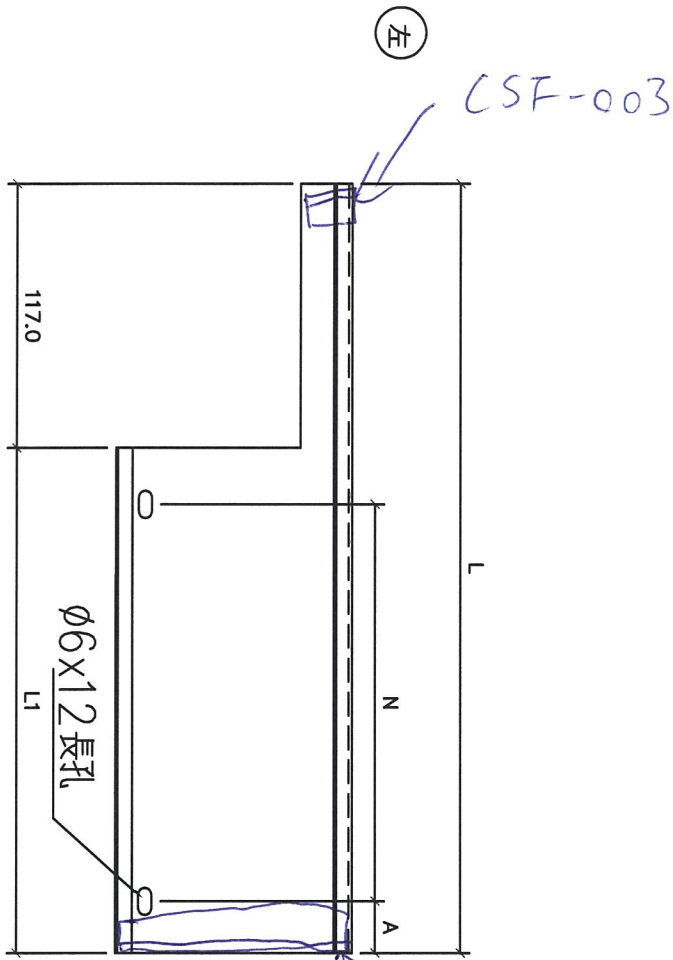


美特鋁質 有限公司
MIDI Aluminium Fabricator Ltd.

工程號 J-837 地盤 觀塘裕民坊

CSF-003 用

數據尺寸見后頁



地盤安裝

名稱	防水片拆圖	制圖	韓章芳	2018.12.23	修改		
材料	1.5mm鋁	復核	謝永林		日期		
顏色	銀	批准			圖號	FSL-01	

2/15/15

